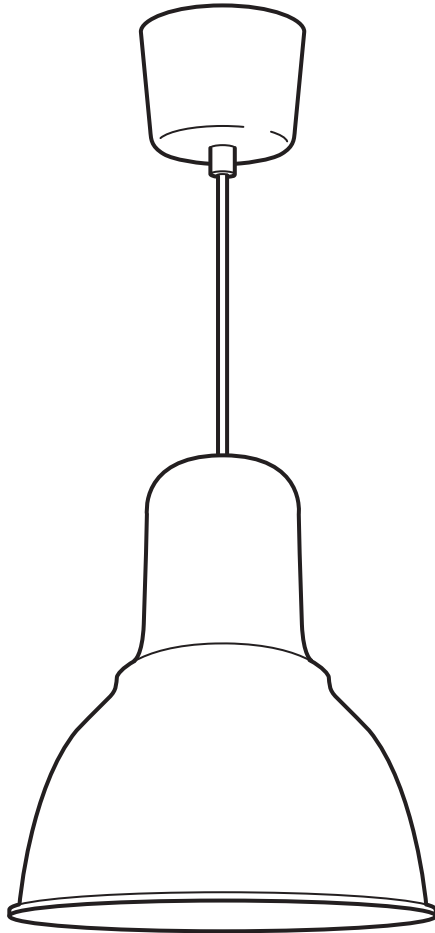


# HEKTAR



Design and Quality  
IKEA of Sweden



### English

#### IMPORTANT!

If you have any problems regarding the electrical installation, contact an electrician. Always shut off power to the circuit before starting installation work.

### Español

#### ¡IMPORTANTE!

Si tienes problemas con la instalación eléctrica, ponte en contacto con un electricista. Antes de comenzar la instalación, corta el suministro de energía.

### Portugues

#### IMPORTANTE!

Se tem qualquer problema com a instalação eléctrica, contacte um electricista. Corte sempre a corrente eléctrica antes de começar a instalação.

### 中文

#### 重要信息!

如遇任何安装方面的问题, 须向专业电工人员咨询求助。安装之前, 务必关闭电源总闸。

### 繁體

#### 注意!

若有任何安裝上的問題, 請諮詢專業的電氣技師。在開始安裝工作前, 記得把電路的電源關閉。

### 한국어

#### 중요!

전기 설치에 문제가 있을 경우, 전기기사에게 문의하세요. 설치작업을 시작하기 전 반드시 회로의 전원을 차단하세요.

### 日本語

#### 重要!

電気系統の設置に関して不明な点がある場合には、電気工事店にご相談ください。設置を開始する前に必ずブレーカーを切ってください。

### Bahasa Indonesia

#### PENTING!

Jika Anda memiliki masalah mengenai instalasi listrik, hubungi tukang listrik. Selalu matikan listrik ke sirkuit sebelum memulai pekerjaan instalasi.

### Bahasa Malaysia

#### PENTING!

Jika anda mempunyai sebarang masalah tentang pemasangan elektrik, hubungi juruelektrik. Sentiasa padamkan kuasa ke litar sebelum memulakan kerja-kerja pemasangan.

### عربي

#### هام!

في حال مصادفة أية مشكلة بالنسبة لتكريب النظام الكهربائي يتم الإتصال بمهندس مختص. يجب قطع التيار نهائياً قبل البدء بالعمل.

### ไทย

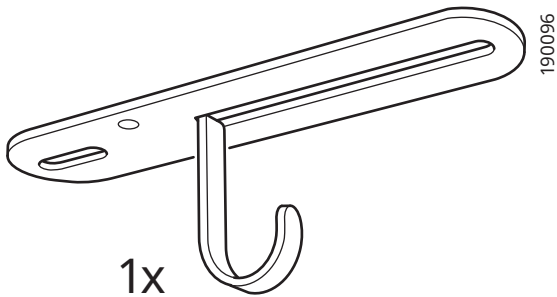
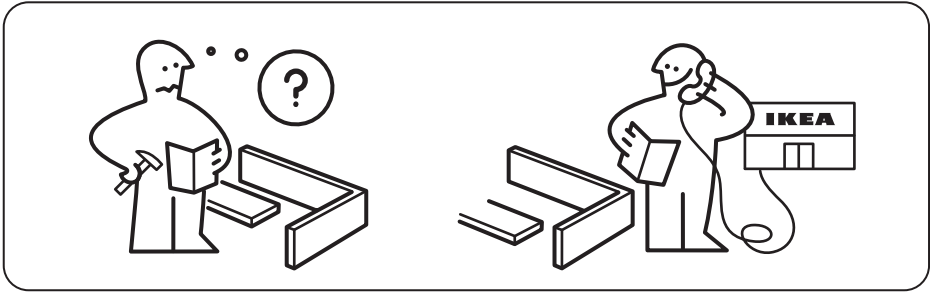
#### สำคัญ!

หากคุณมีปัญหาในการติดตั้งอุปกรณ์ไฟฟ้า กรุณาติดต่อช่างไฟฟ้ามาดำเนินการให้ และต้องตัดกระแสไฟฟ้าทุกครั้งก่อนเริ่มงานติดตั้ง

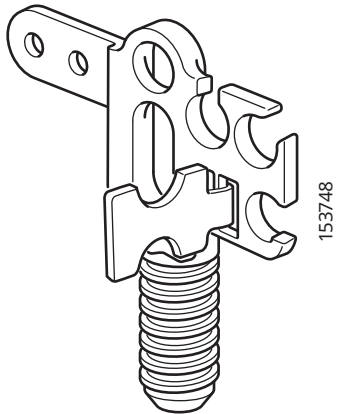
### Tiếng Việt

#### QUAN TRỌNG

Nếu bạn gặp vấn đề khi lắp đặt điện, hãy liên hệ với thợ điện. Luôn ngắt điện trước khi bắt đầu lắp đặt.

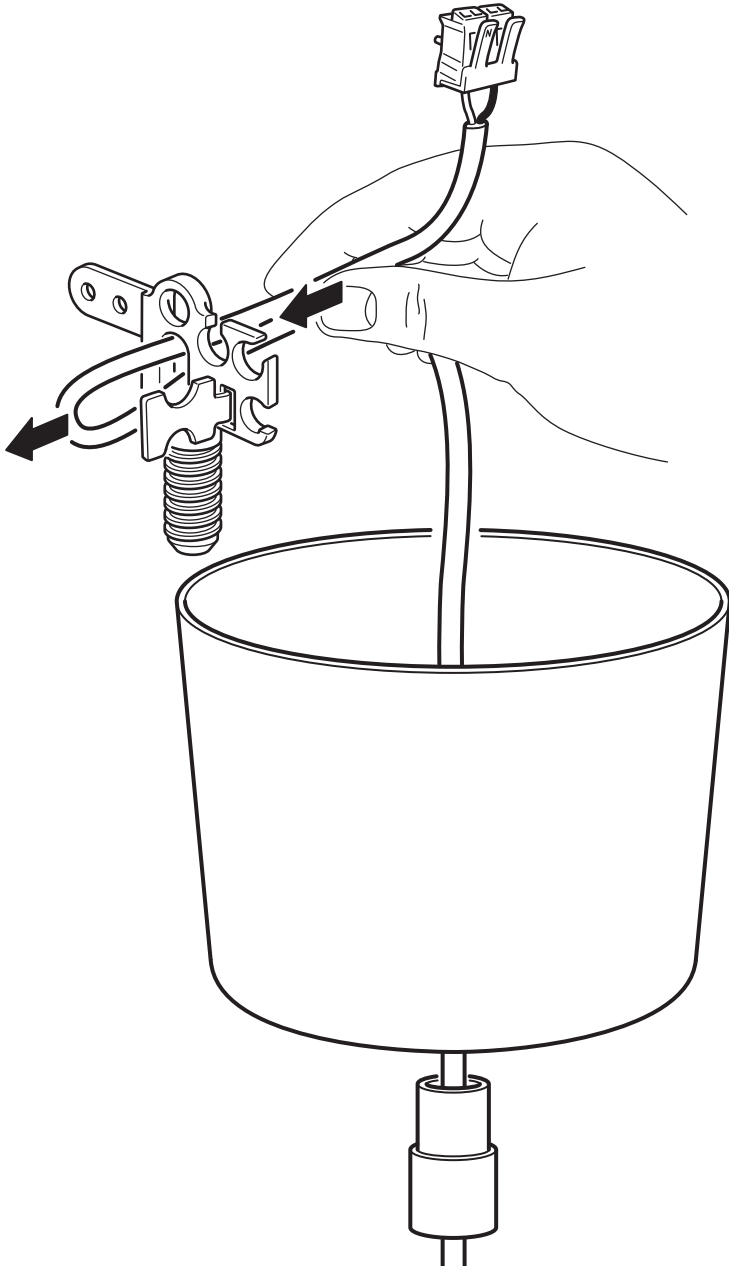


1x

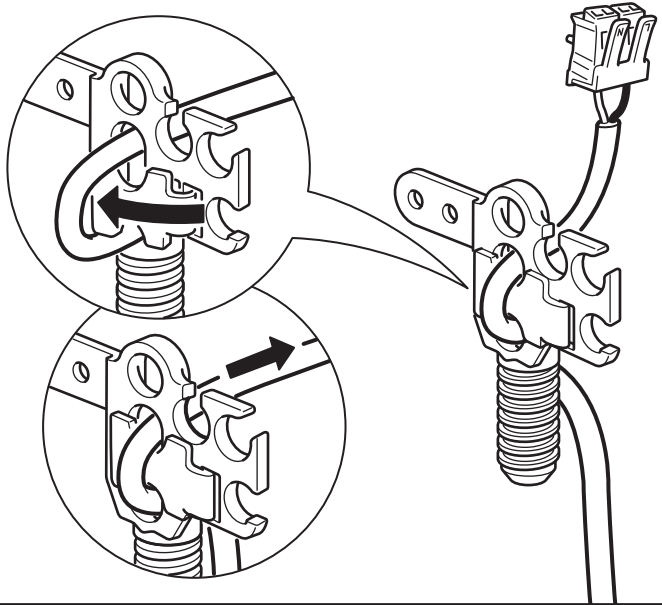


1x

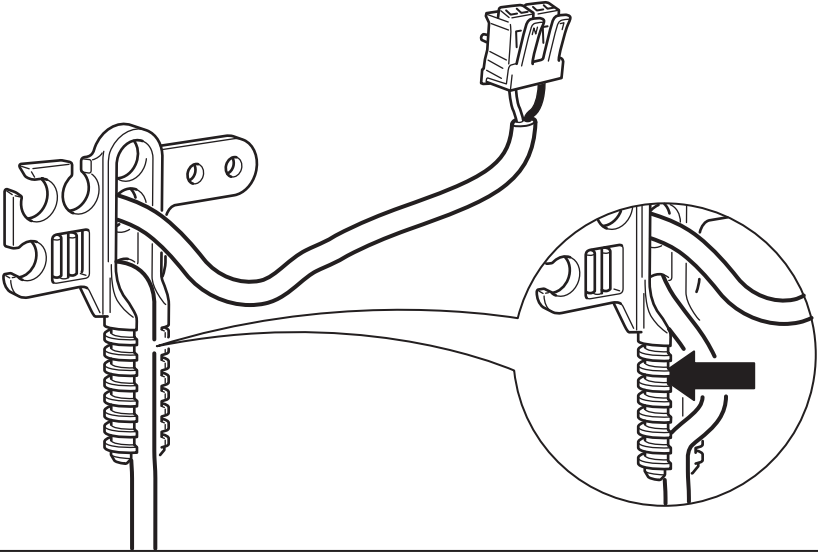
1



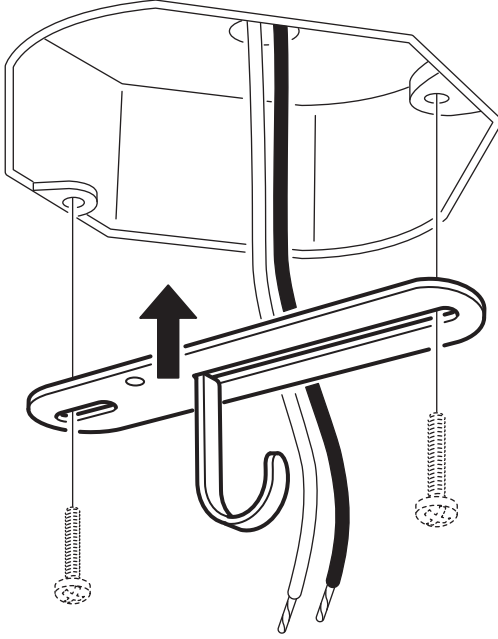
**2**



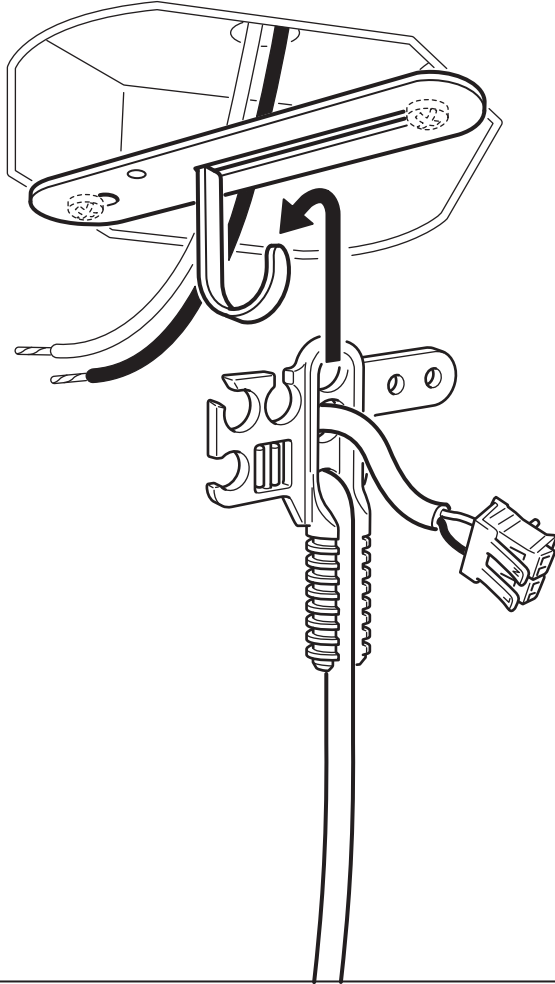
**3**



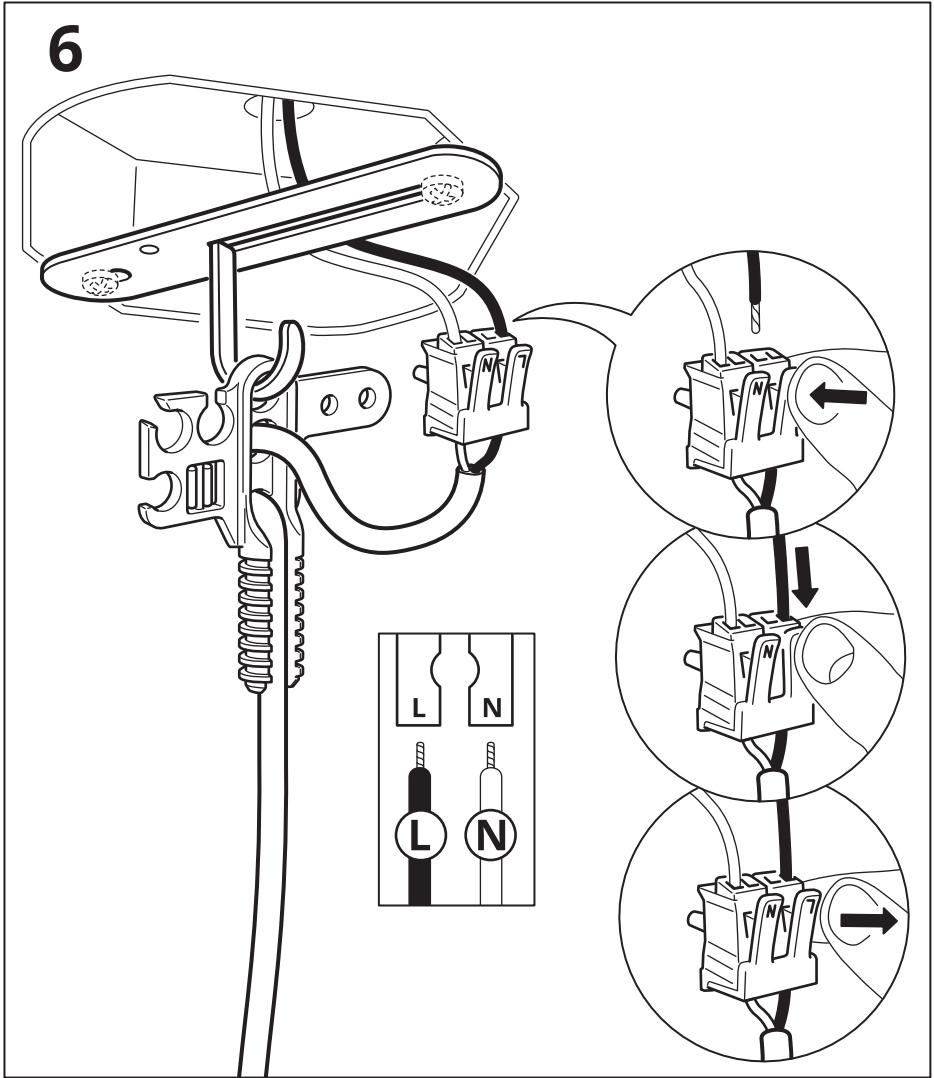
4



5

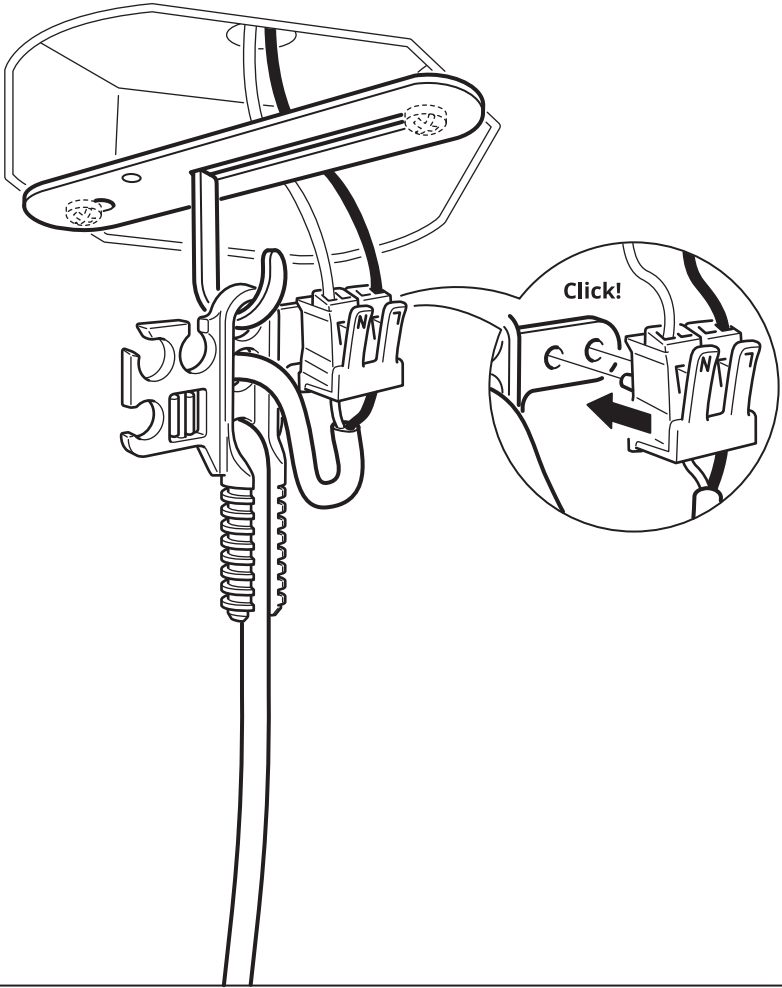


6

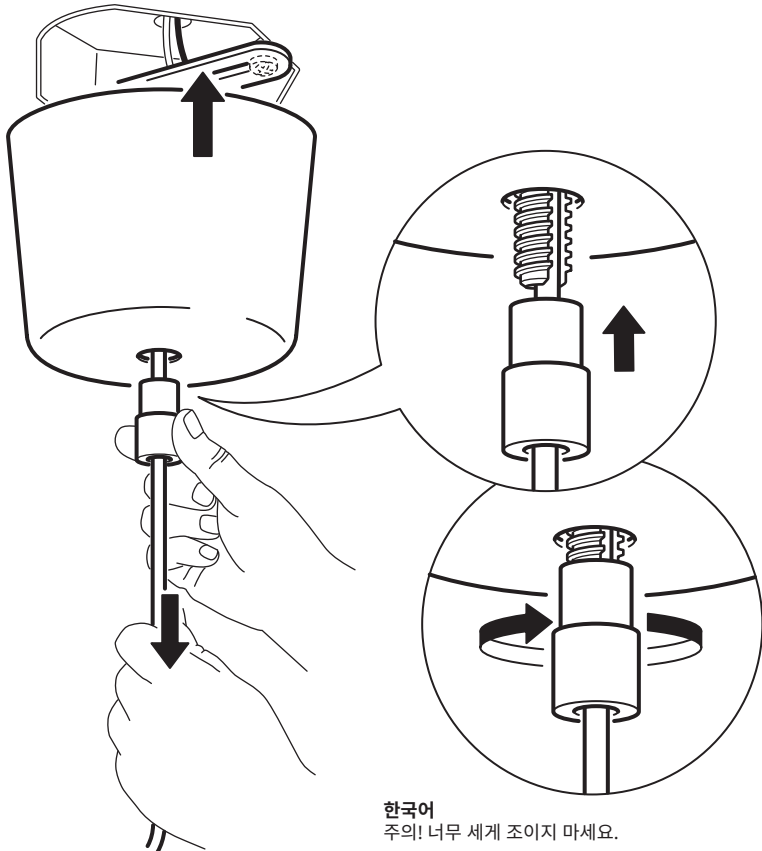




7



8



**English**

CAUTION! Do not overtighten.

**Español**

¡PRECAUCIÓN! No apretar en exceso.

**Portugues**

ATENÇÃO! Não aperte demasiado.

**中文**

注意！請勿鎖得太緊。

**繁中**

注意！請勿鎖得太緊。

**한국어**

주의! 너무 세게 조이지 마세요.

**日本語**

注意！締めすぎないでください。

**Bahasa Indonesia**

PERINGATAN! Jangan terlalu kencang.

**Bahasa Malaysia**

AMARAN! Jangan terlebih ketat.

عربي  
تنبيه! يجب عدم ربطه بإفراط.

**ไทย**

ข้อควรระวัง ไม่ควรขันน็อตแน่นจนเกินไป

**Tiếng Việt**

CHÚ Ý! Không siết quá chặt.



