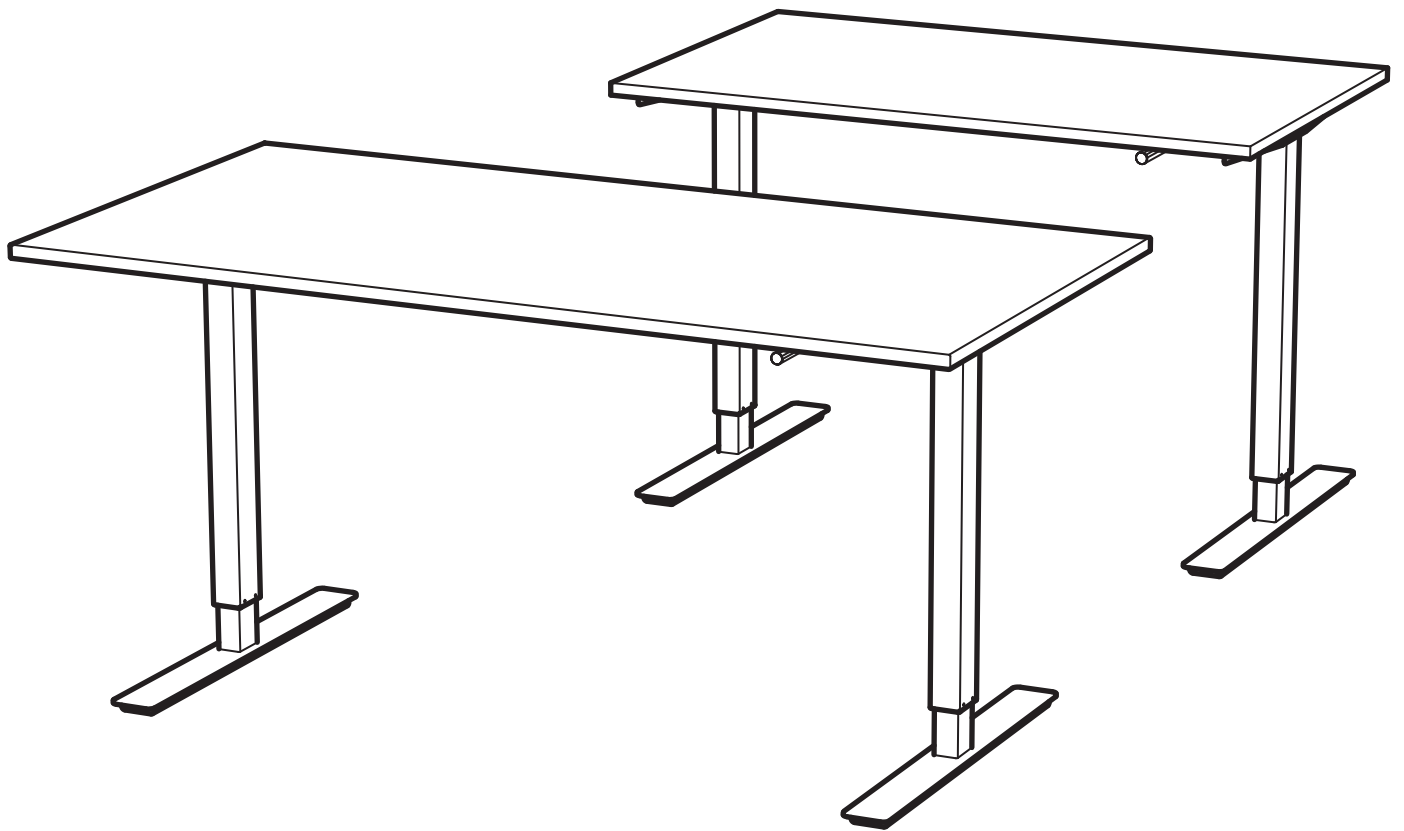
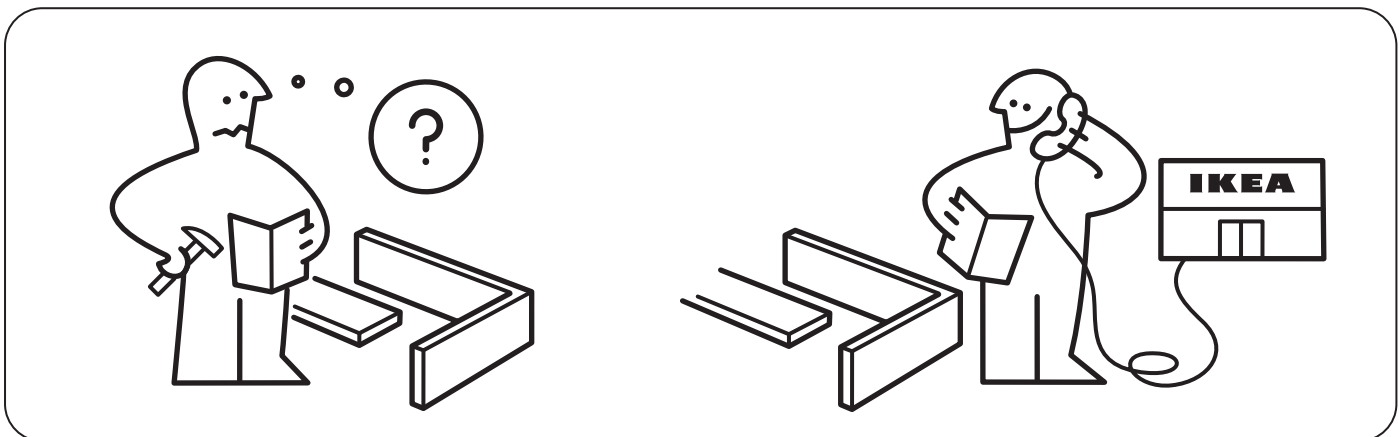
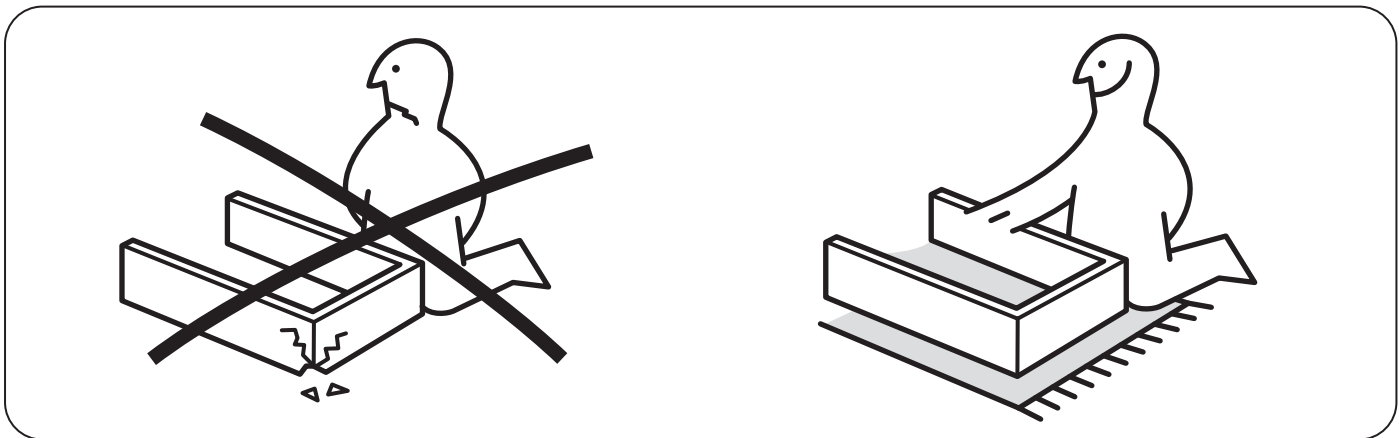
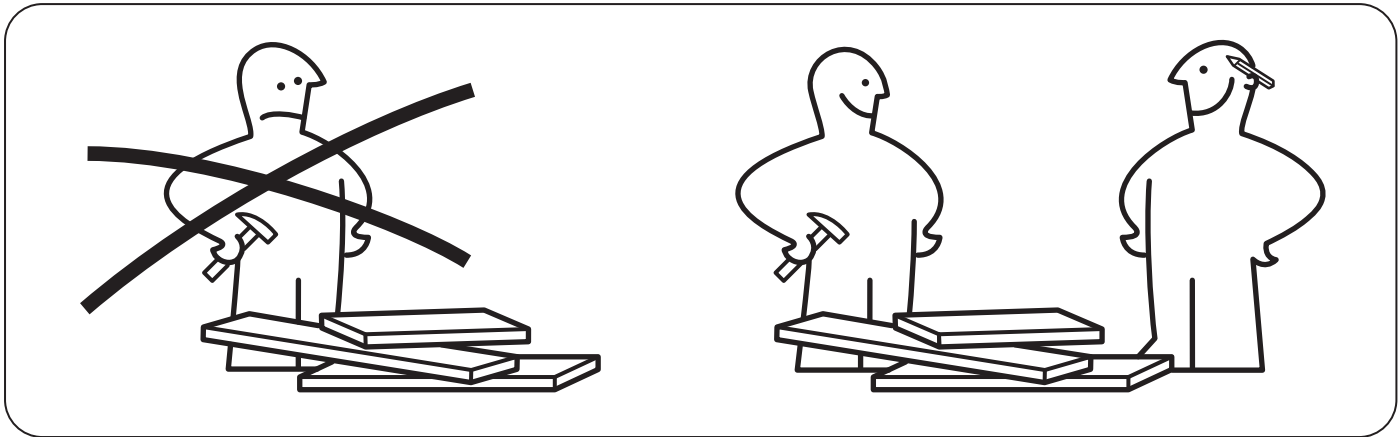
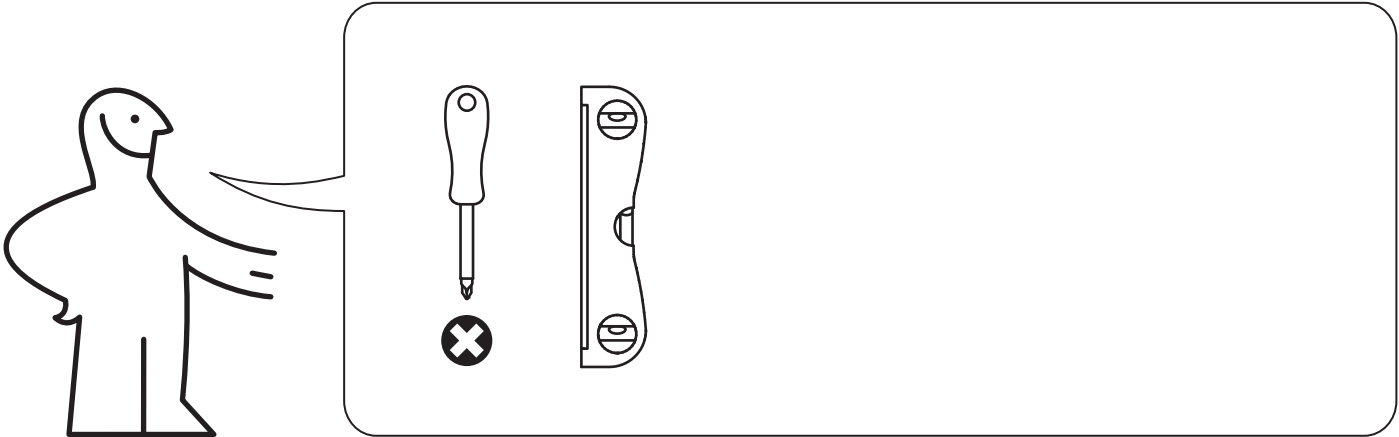
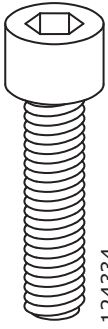


# SKARSTA



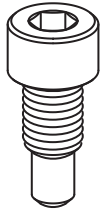
Design and Quality  
IKEA of Sweden





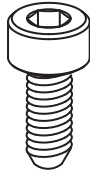
124334

8x



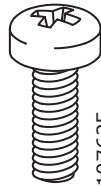
10036539

12x



142774

8x



107625

12x



105021

1x



120781

1x



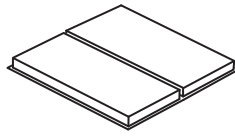
104875

8x



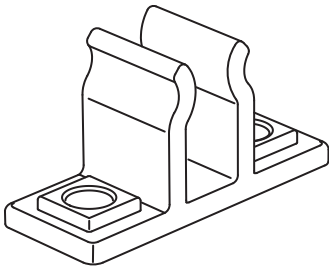
147209

1x



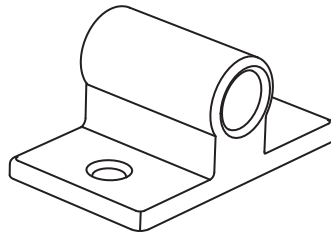
119500

2x



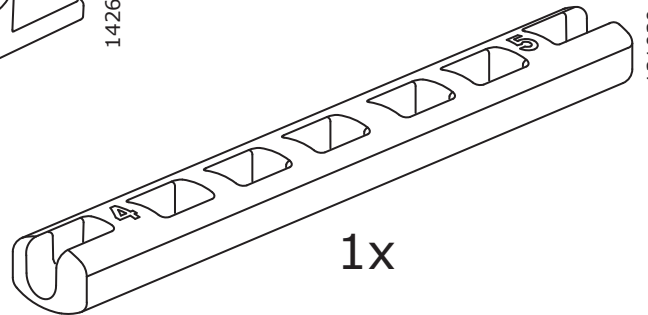
142606

1x



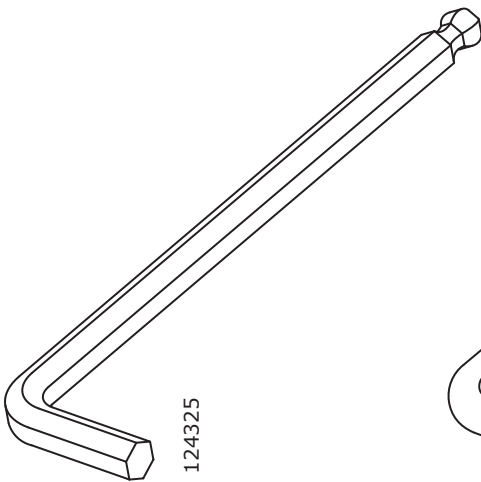
142605

1x



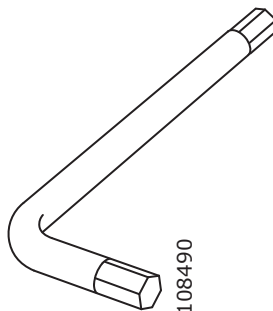
121030

1x



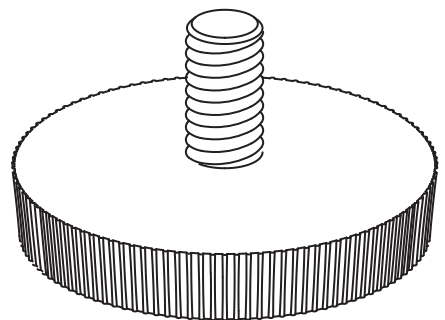
124325

1x



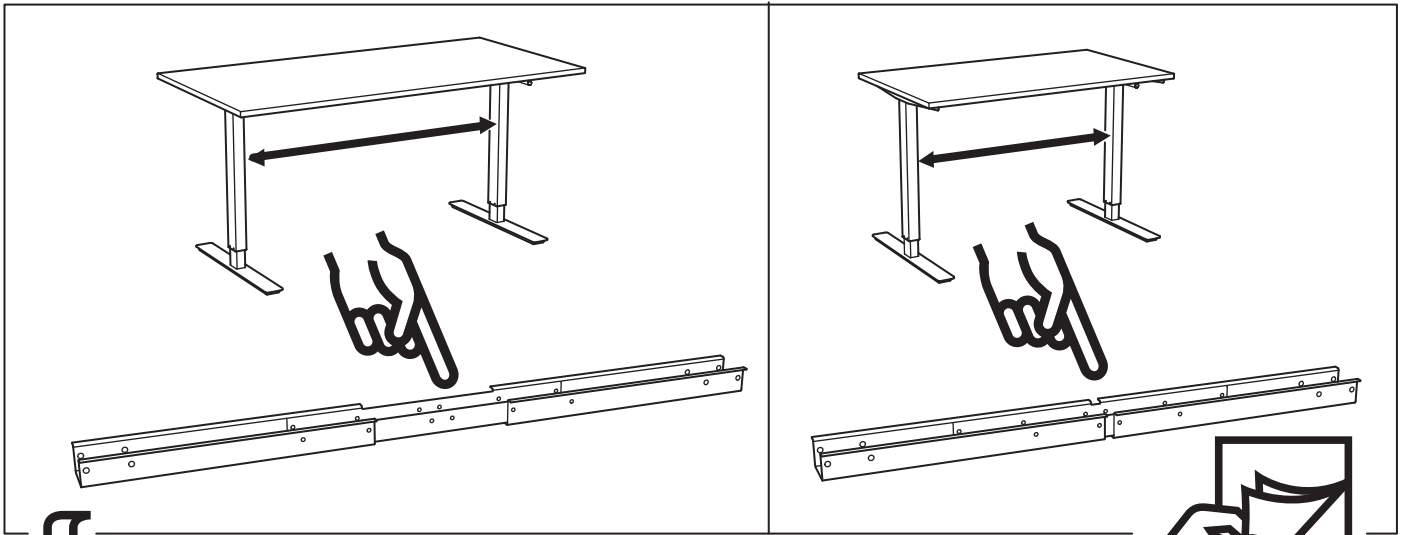
108490

1x

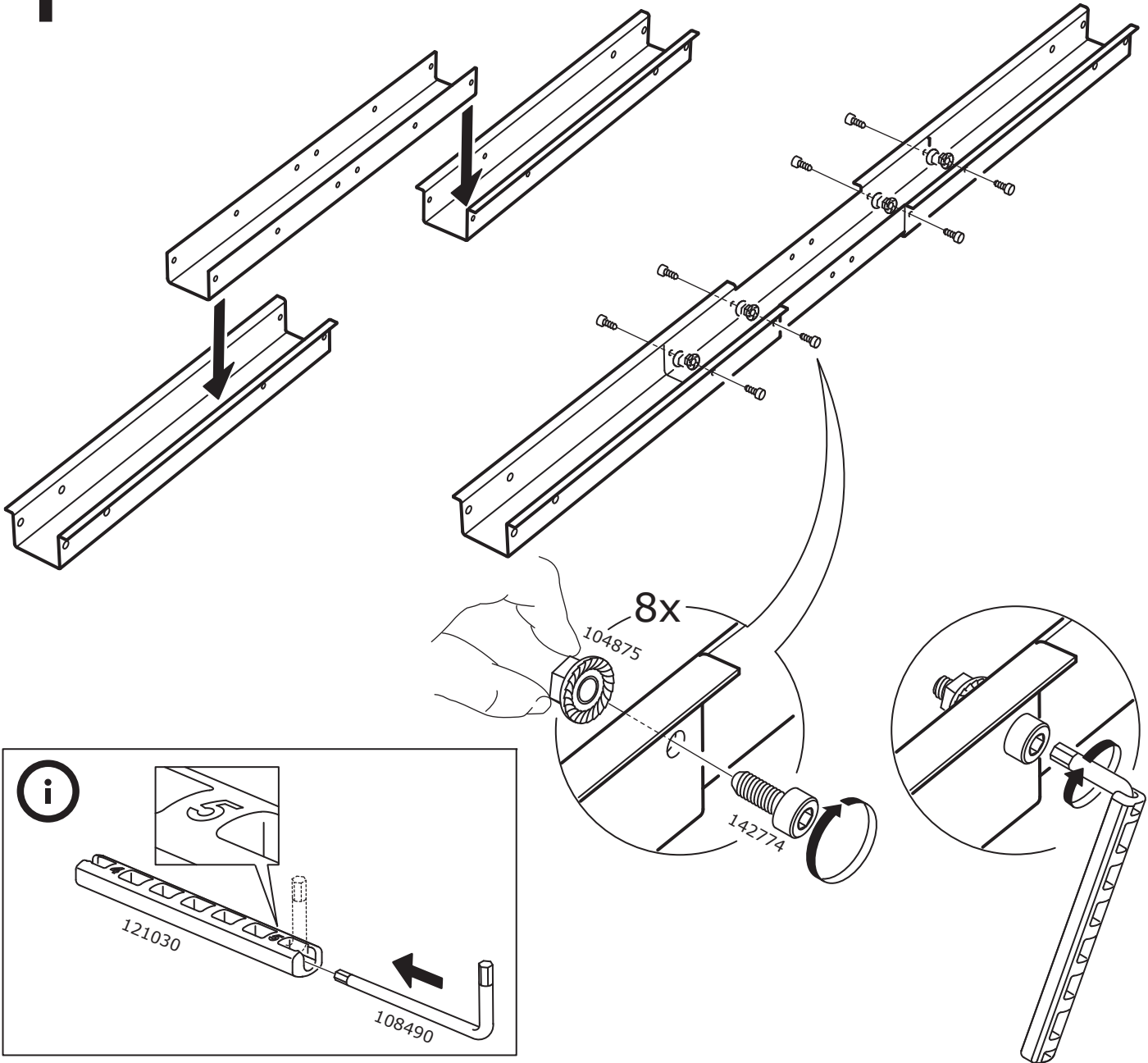


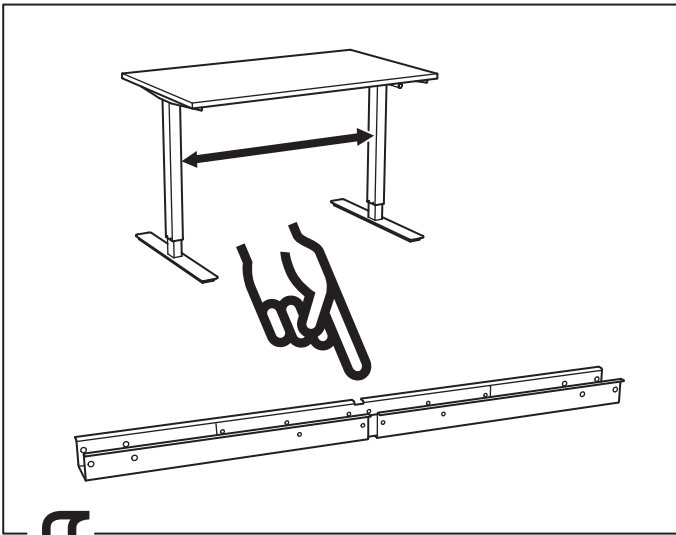
112762

4x

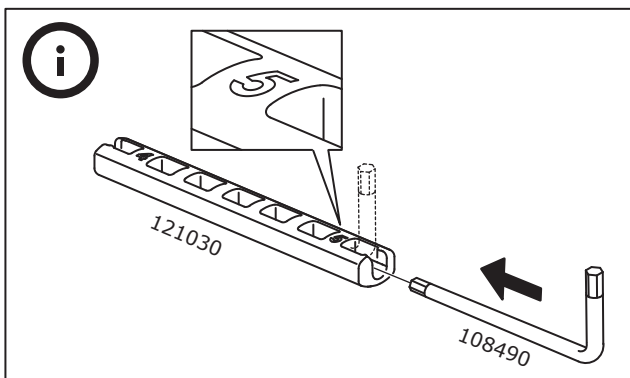
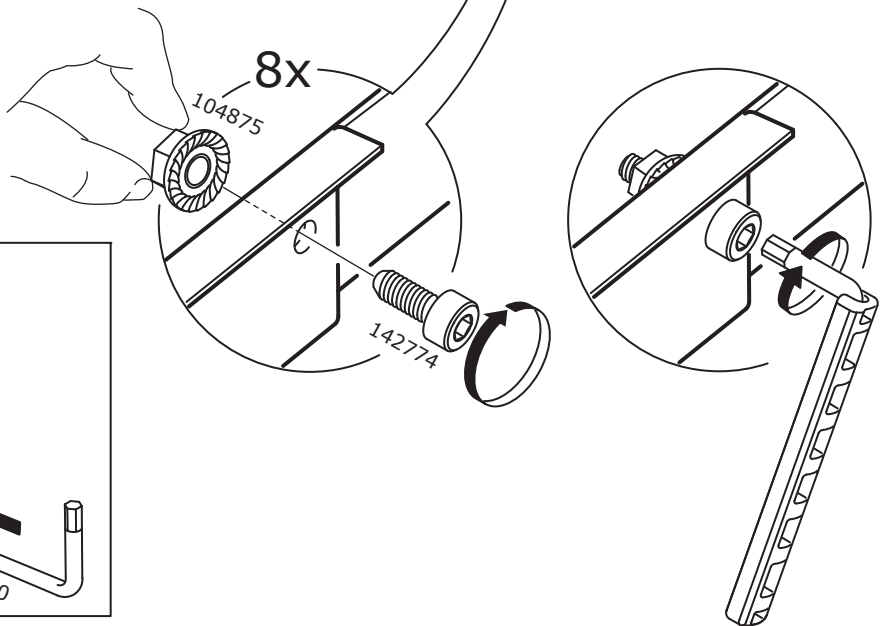
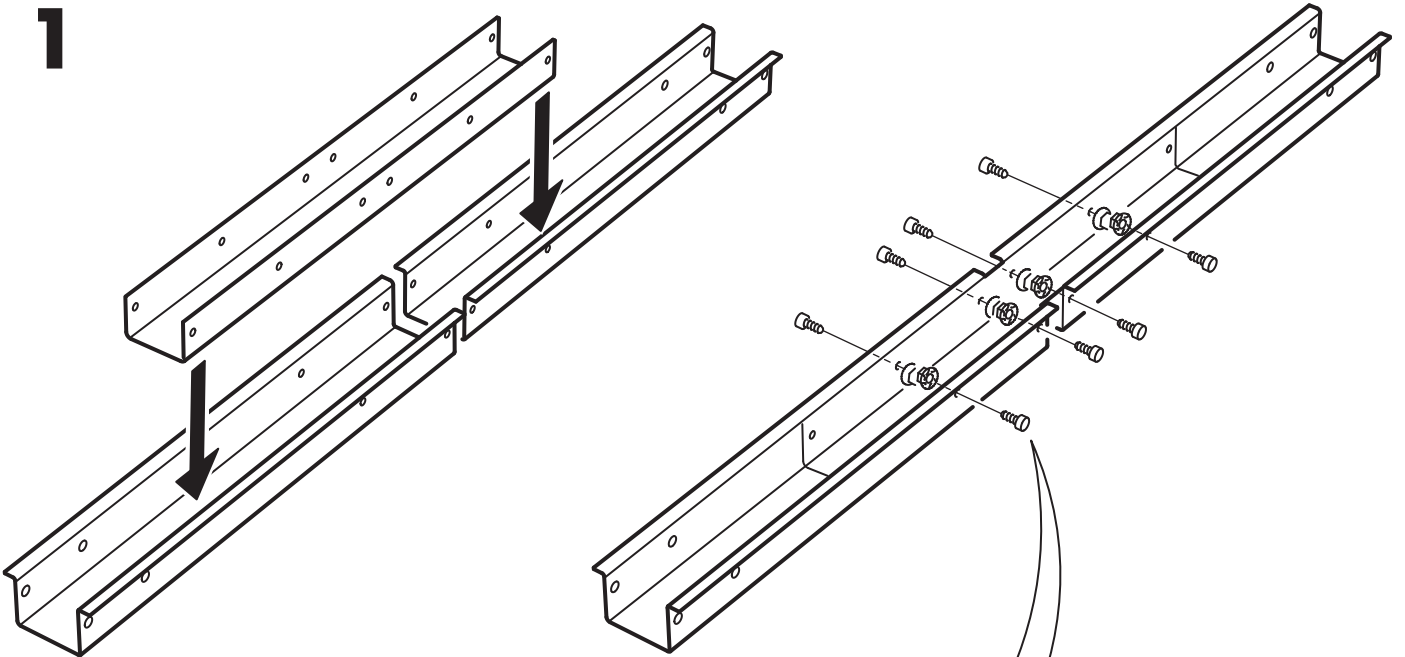


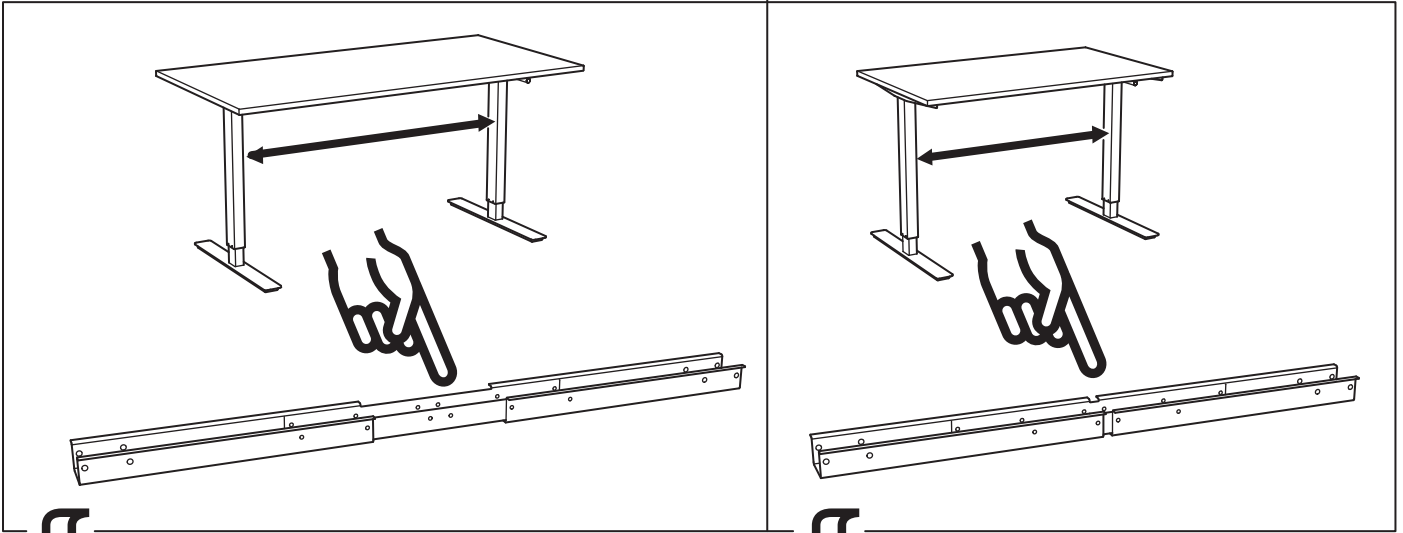
1



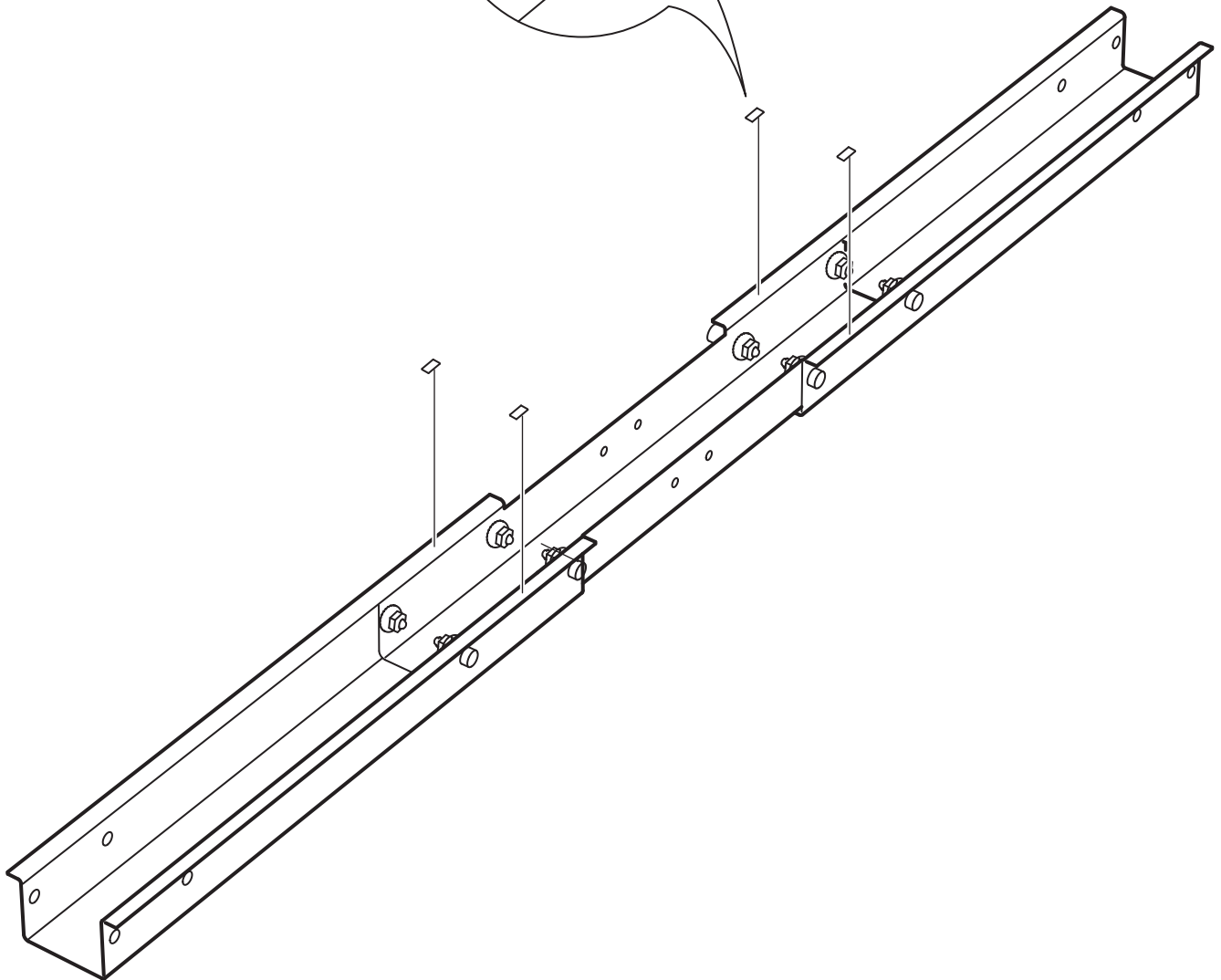
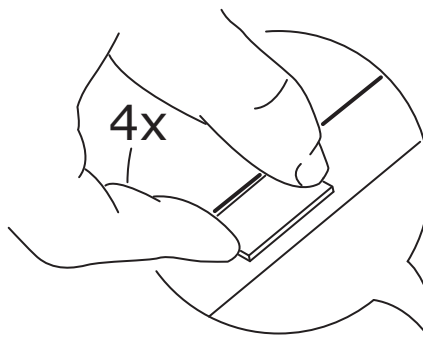
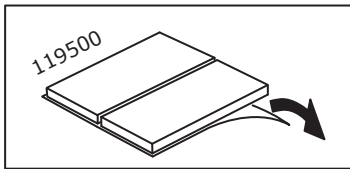


**1**

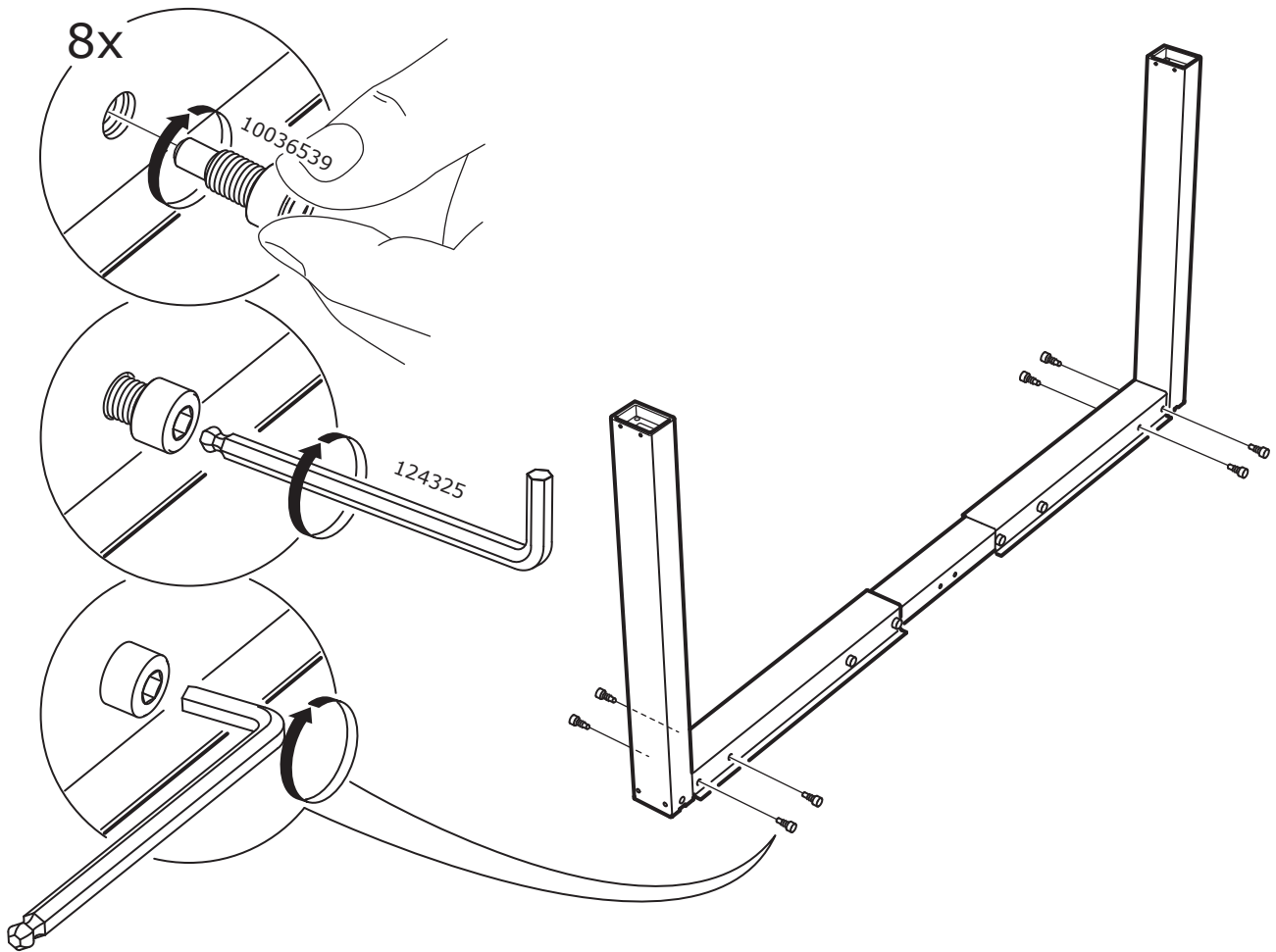
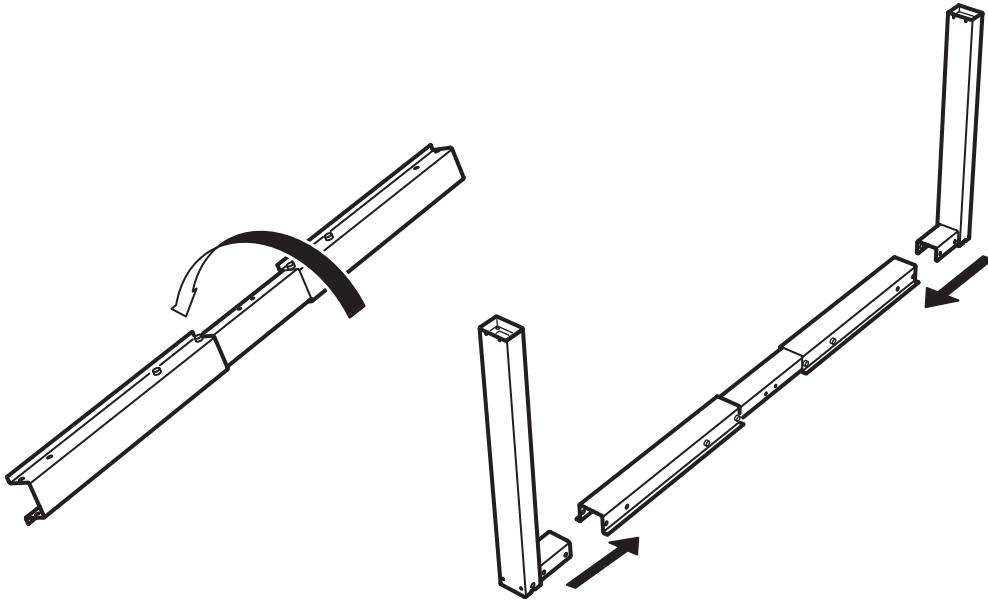




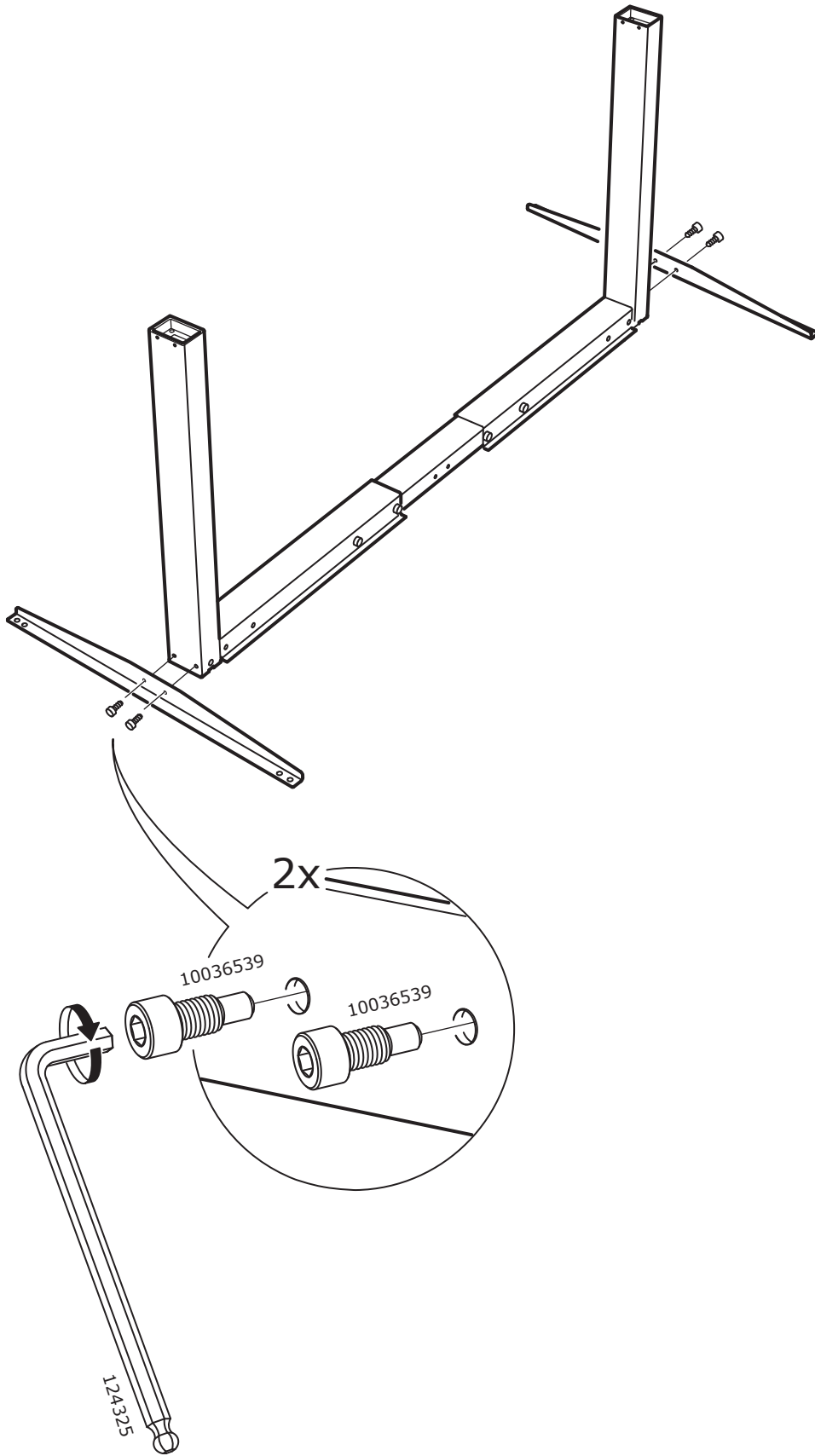
**2**



**3**

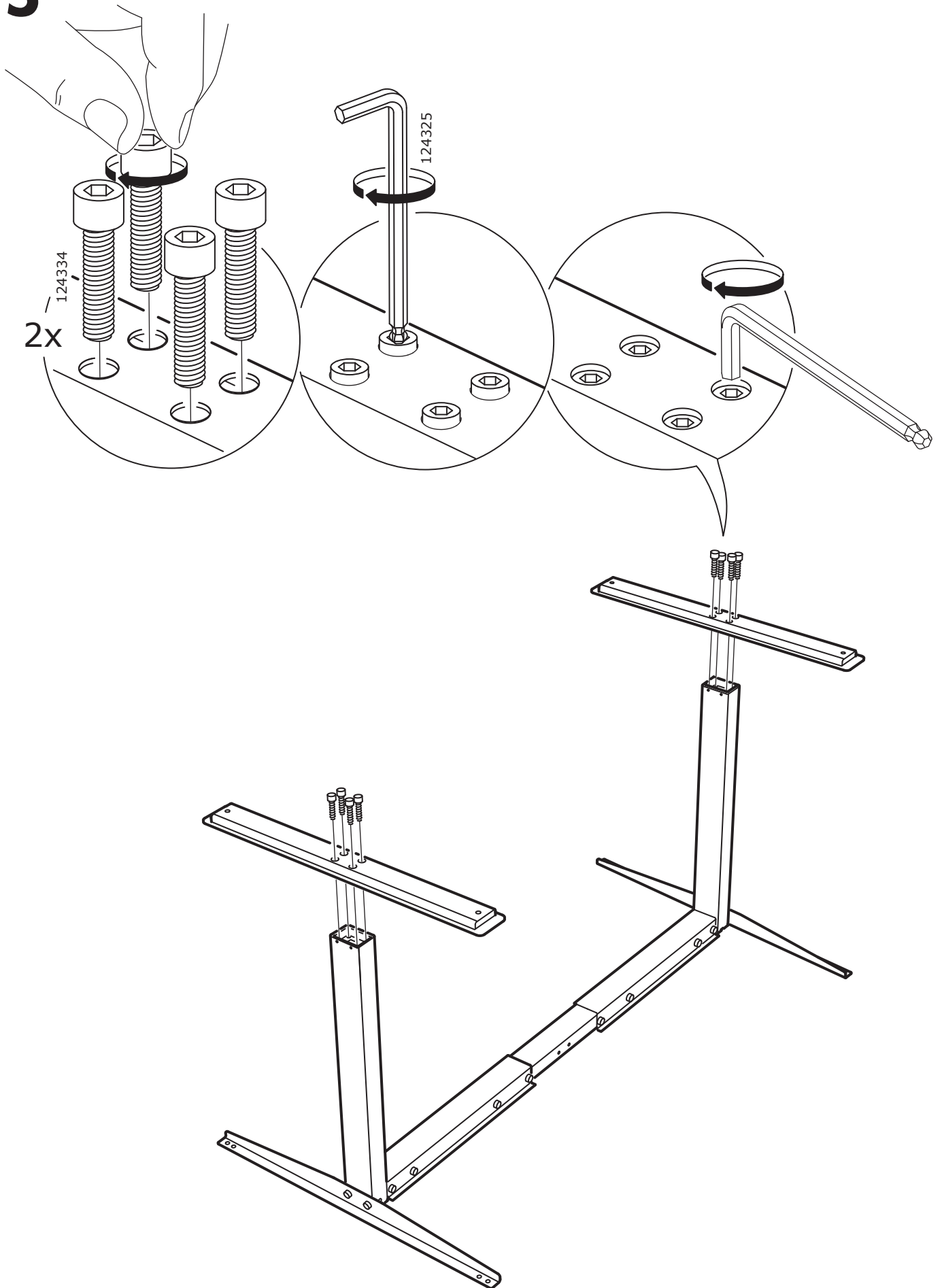


4

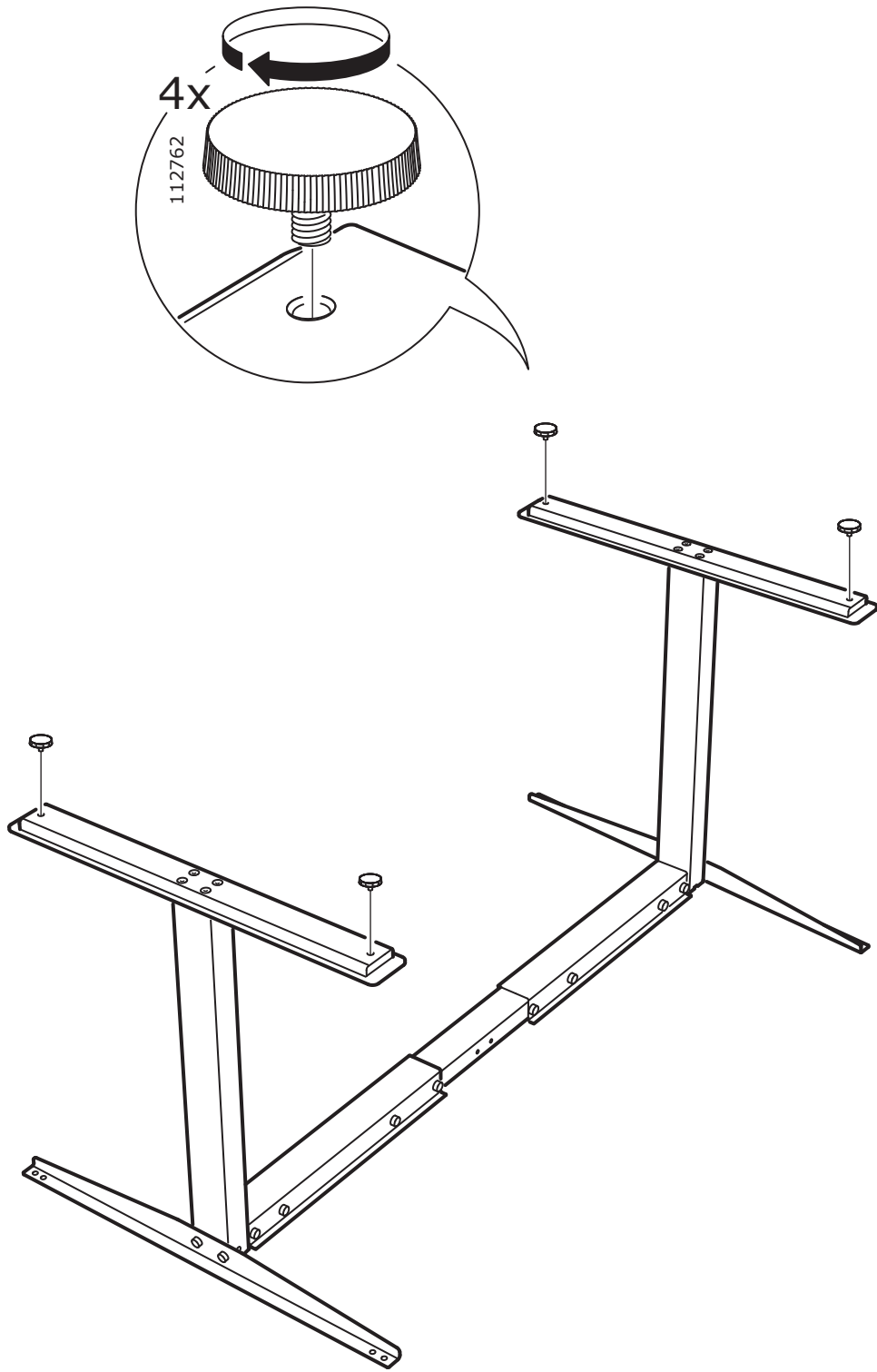




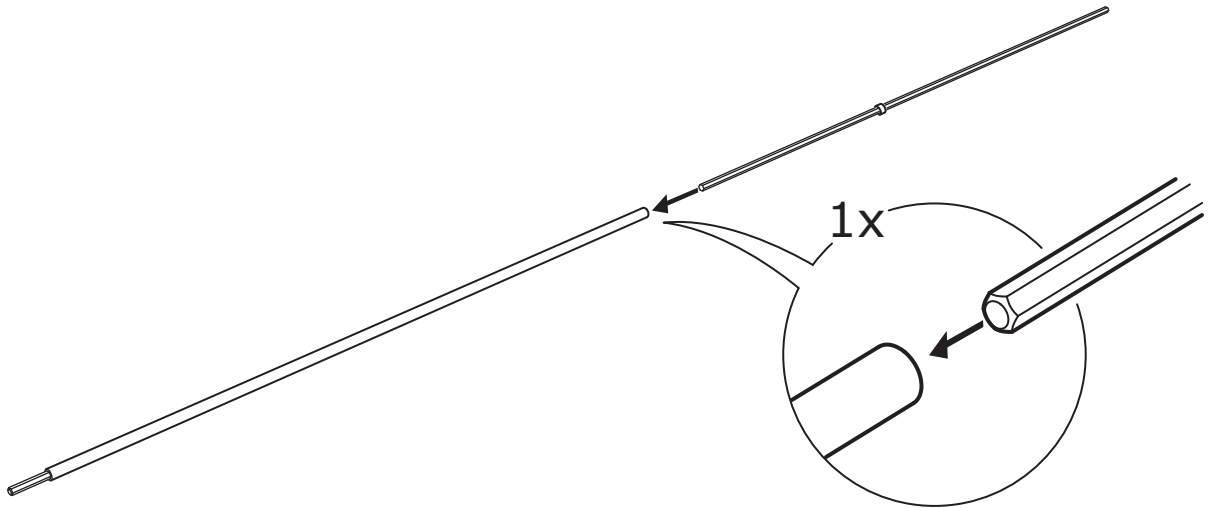
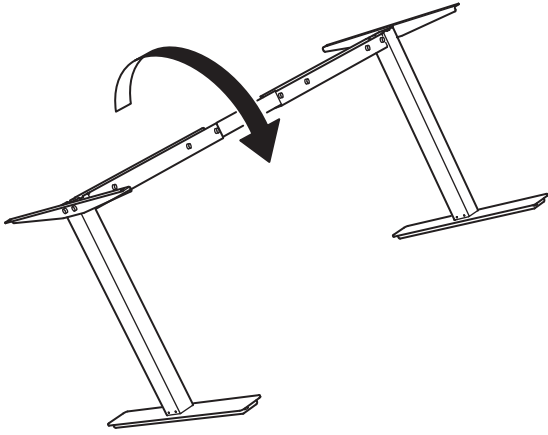
**5**

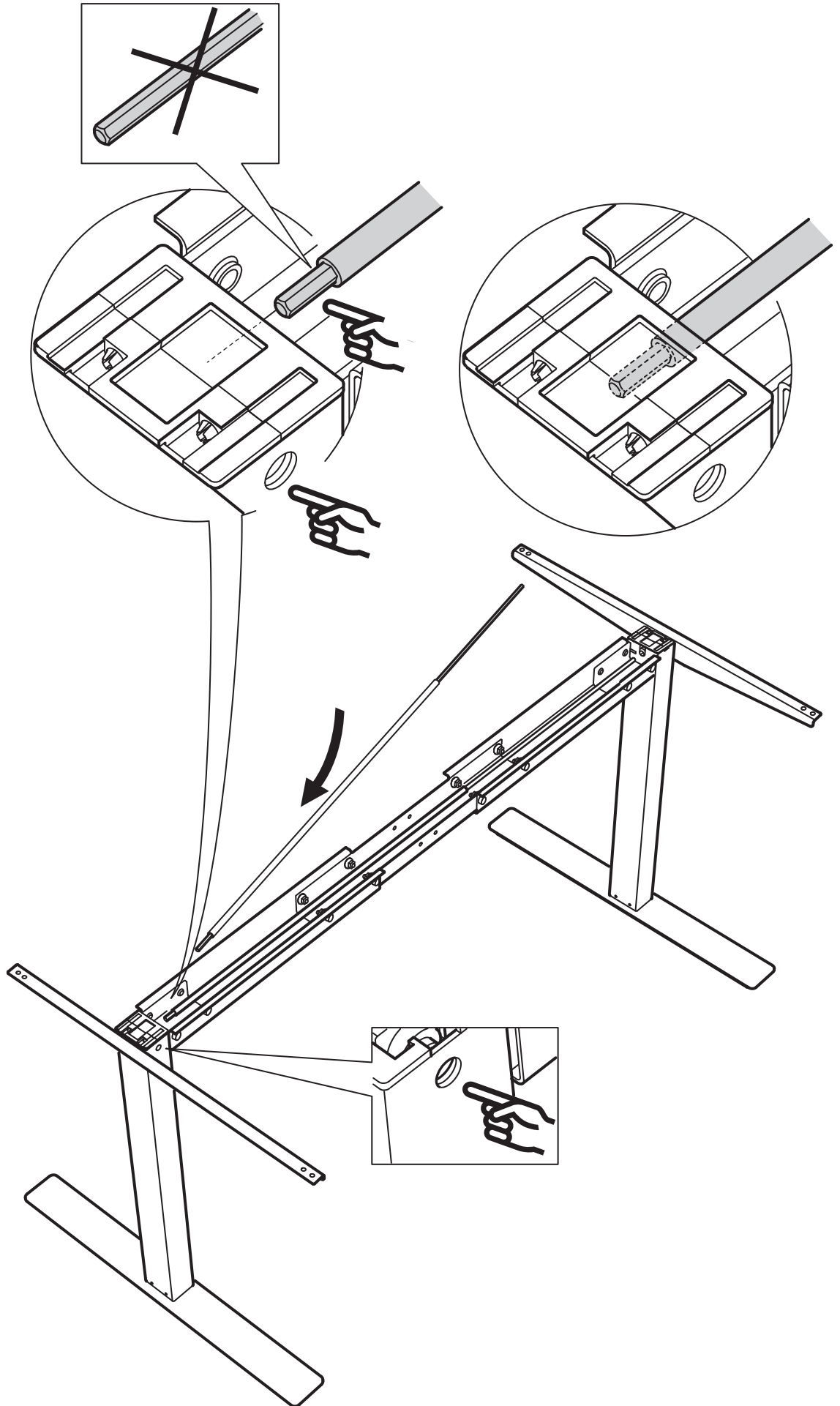


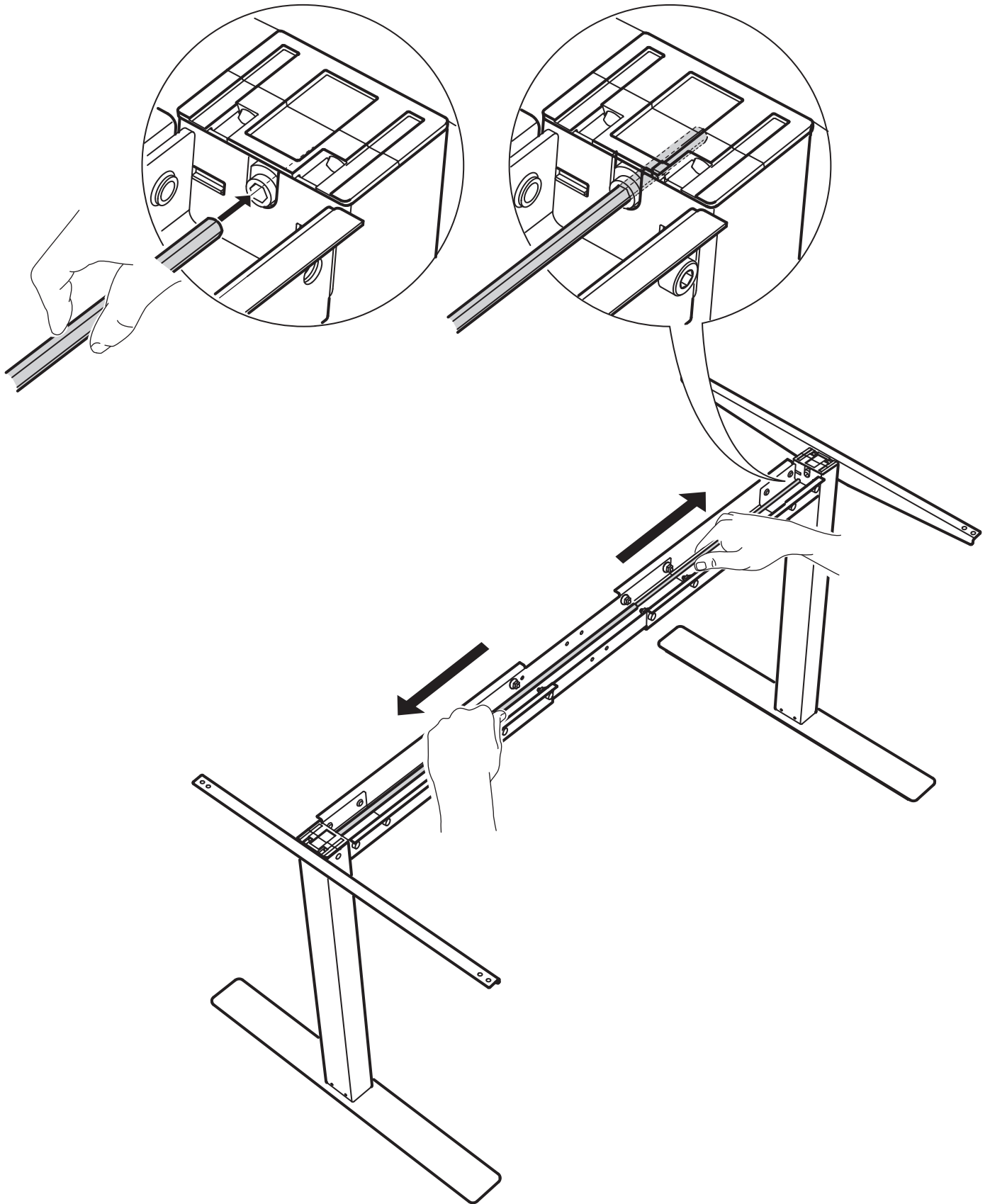
# 6

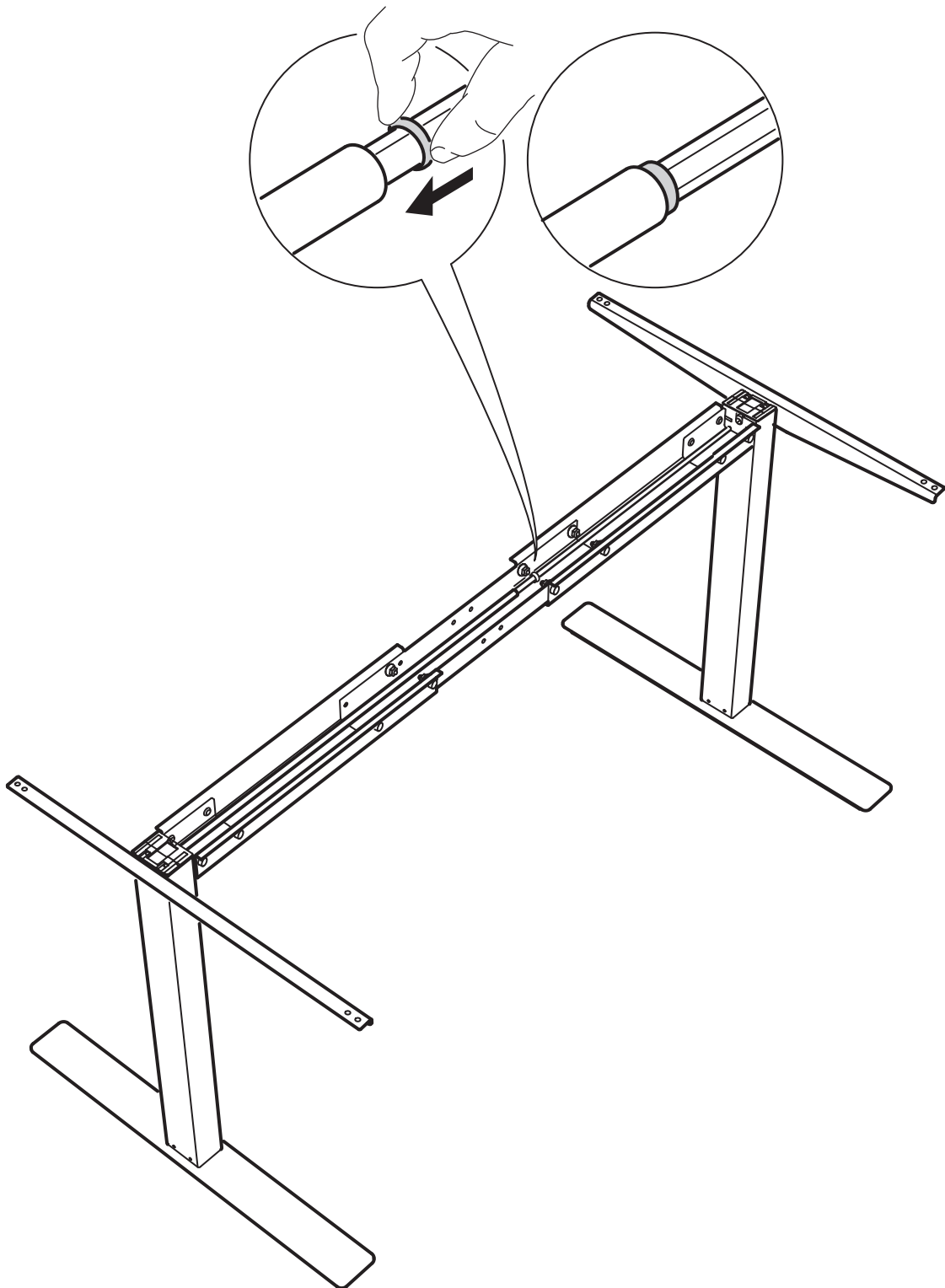


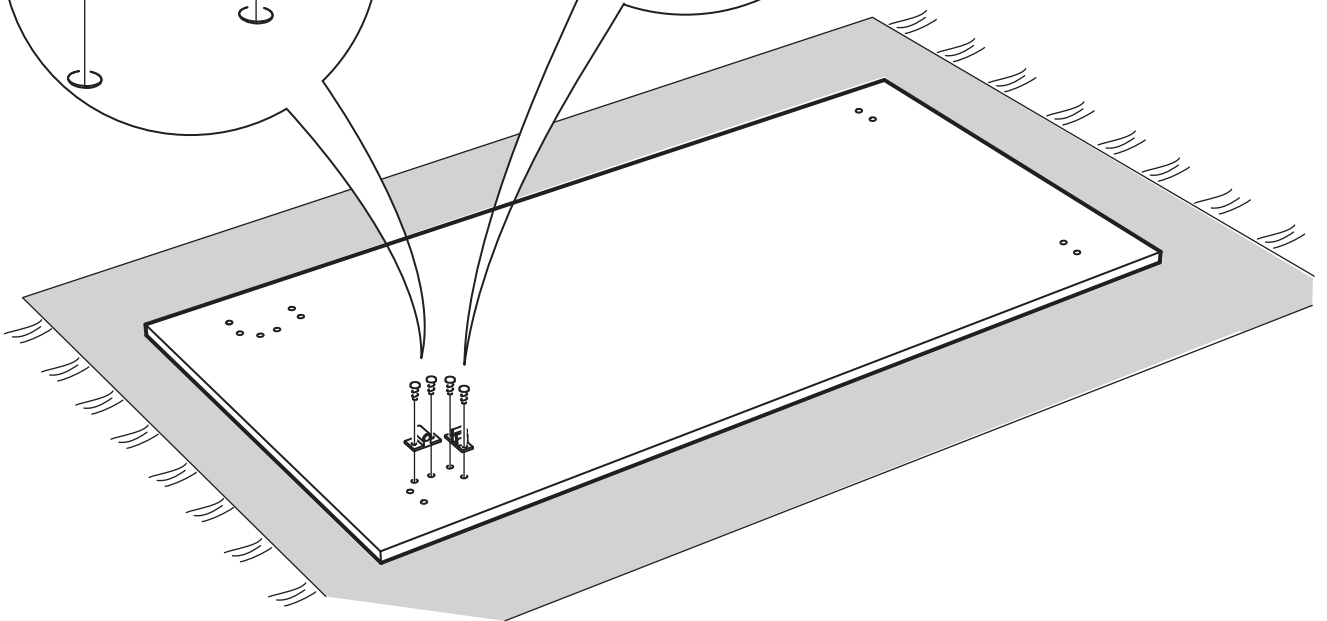
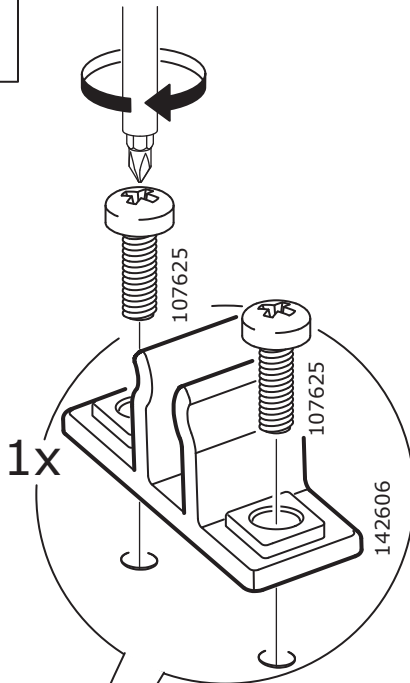
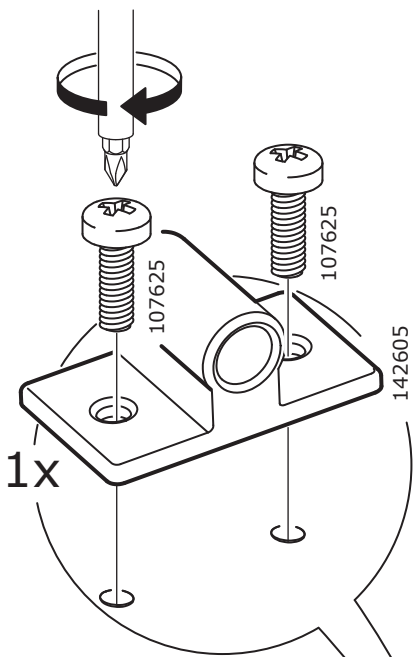
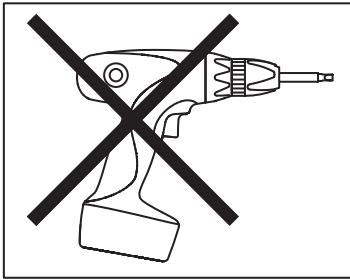
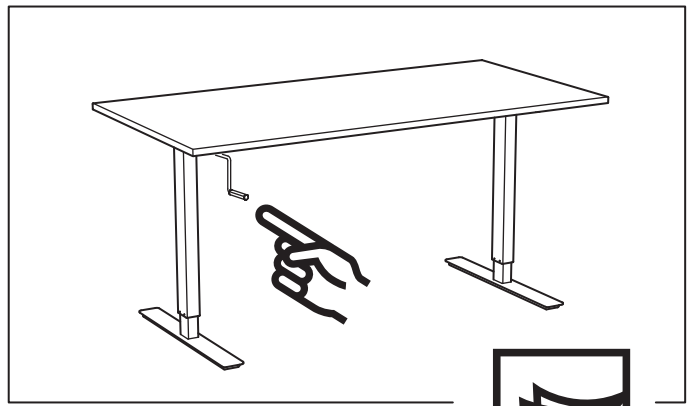
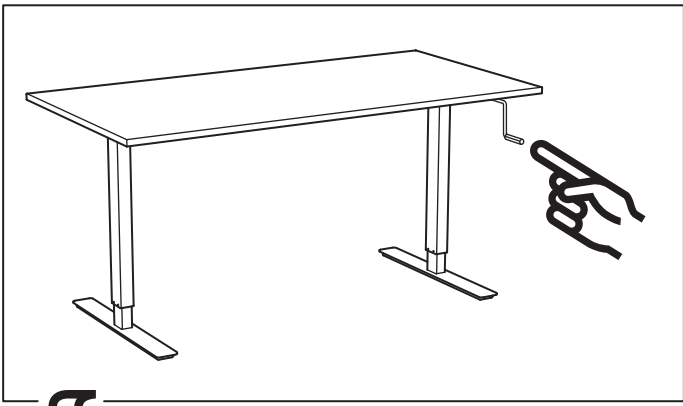
7

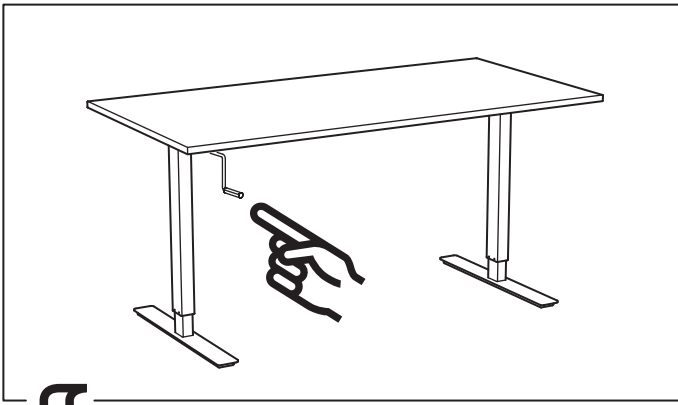




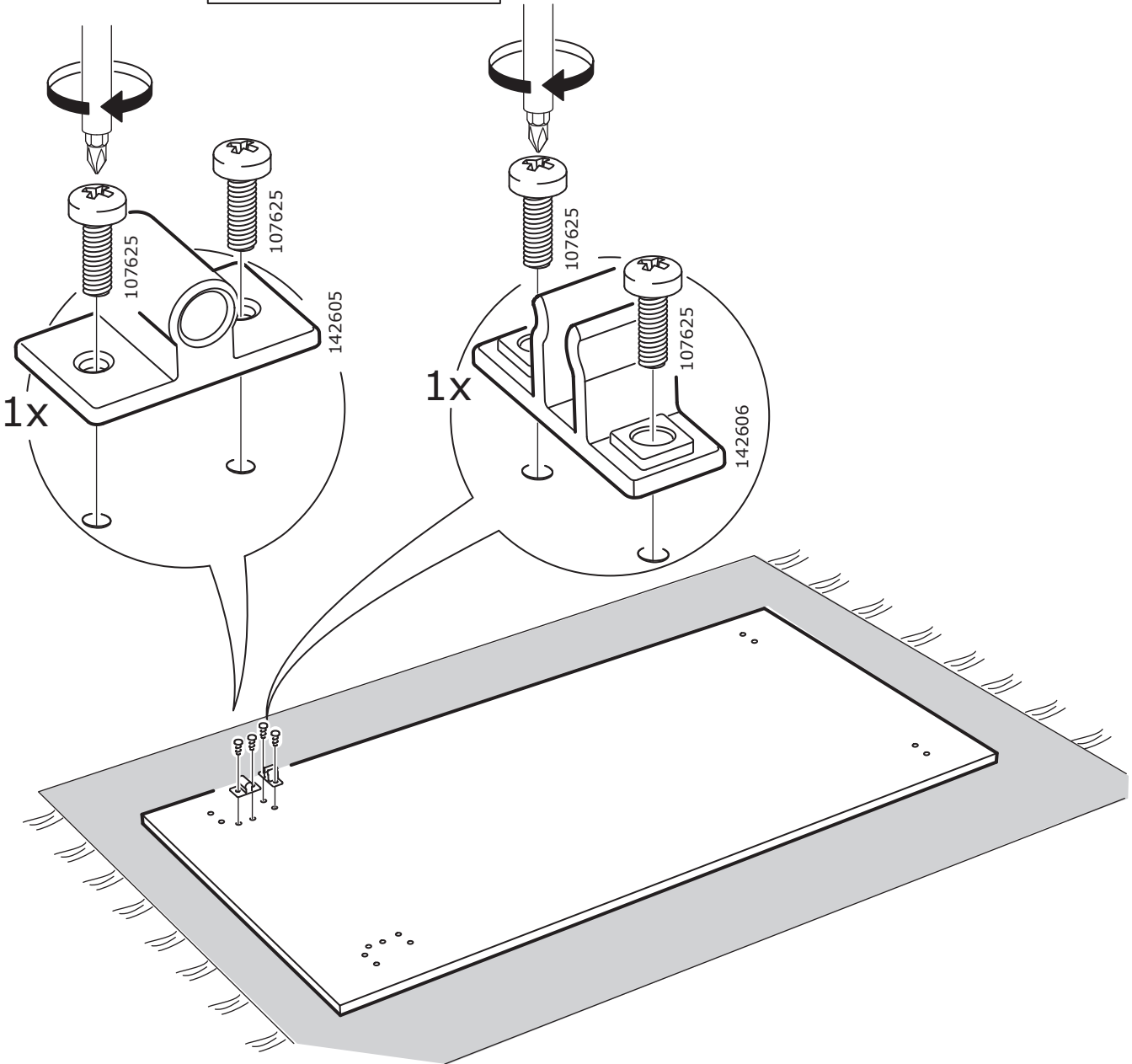
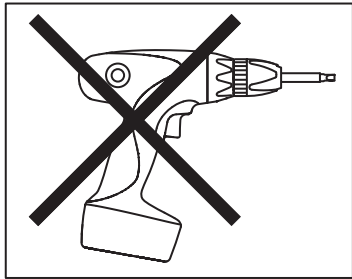




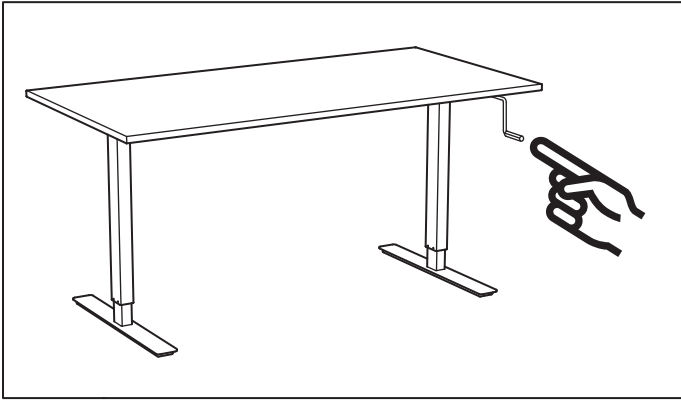




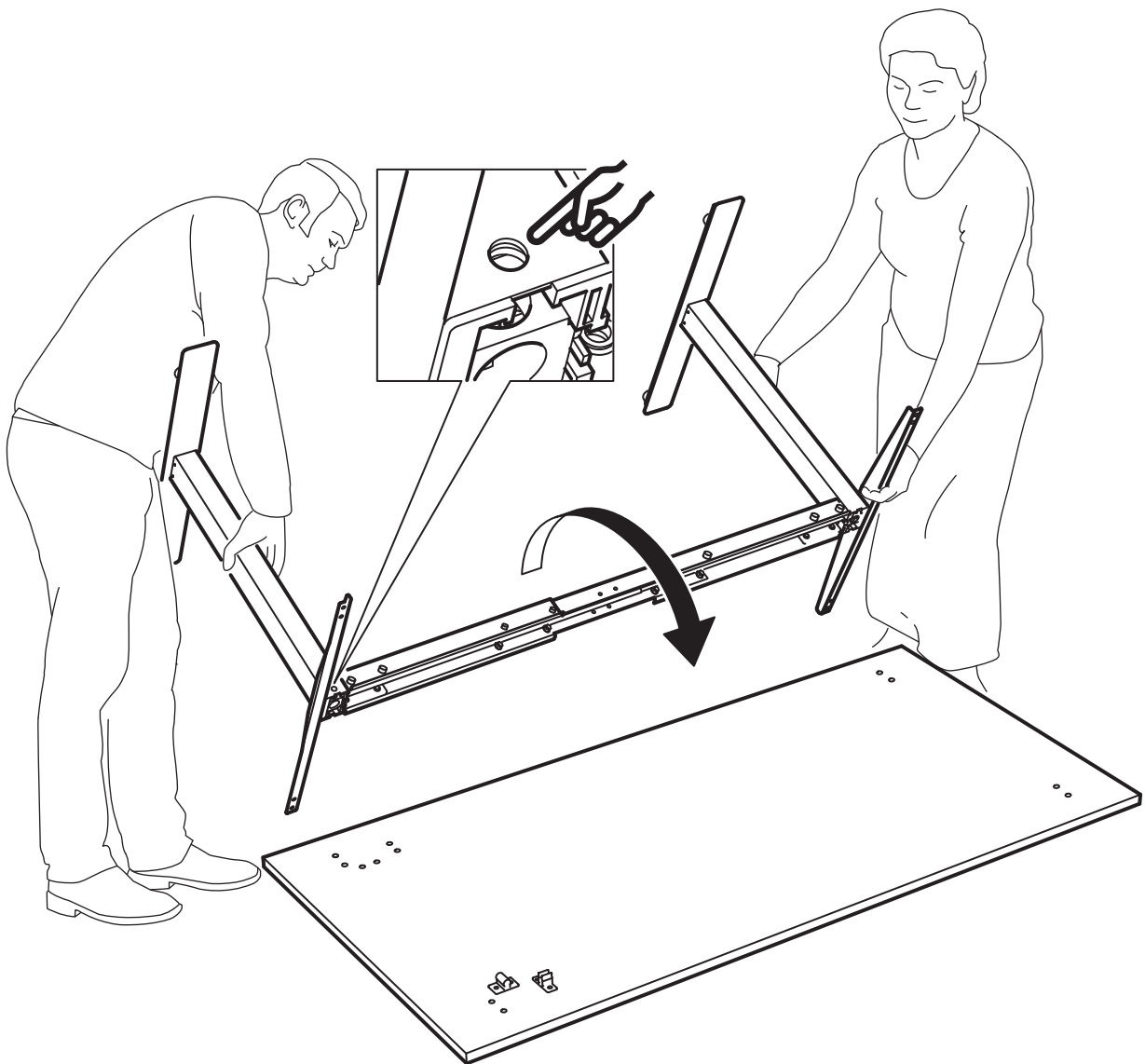
⇄  
11



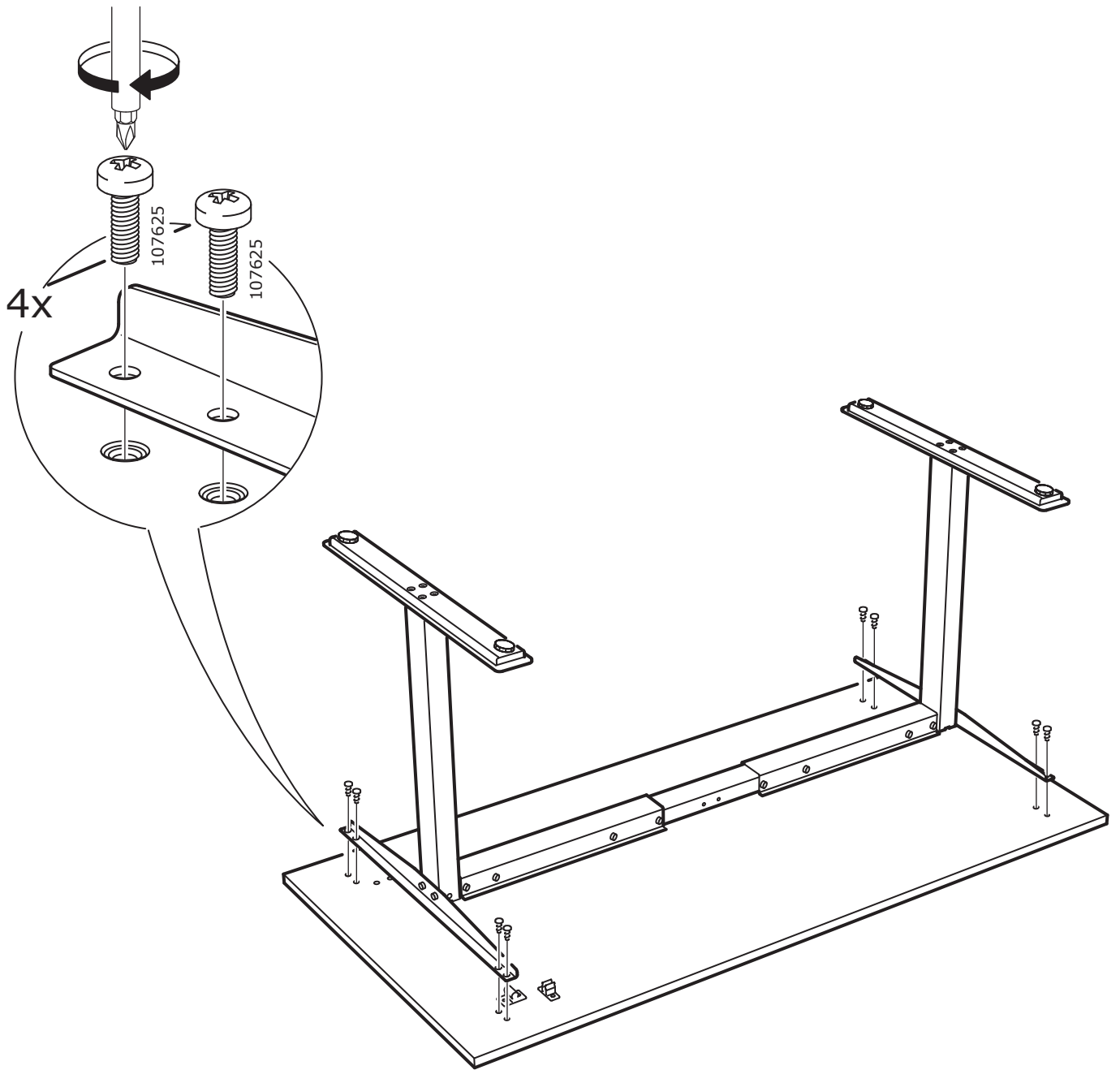


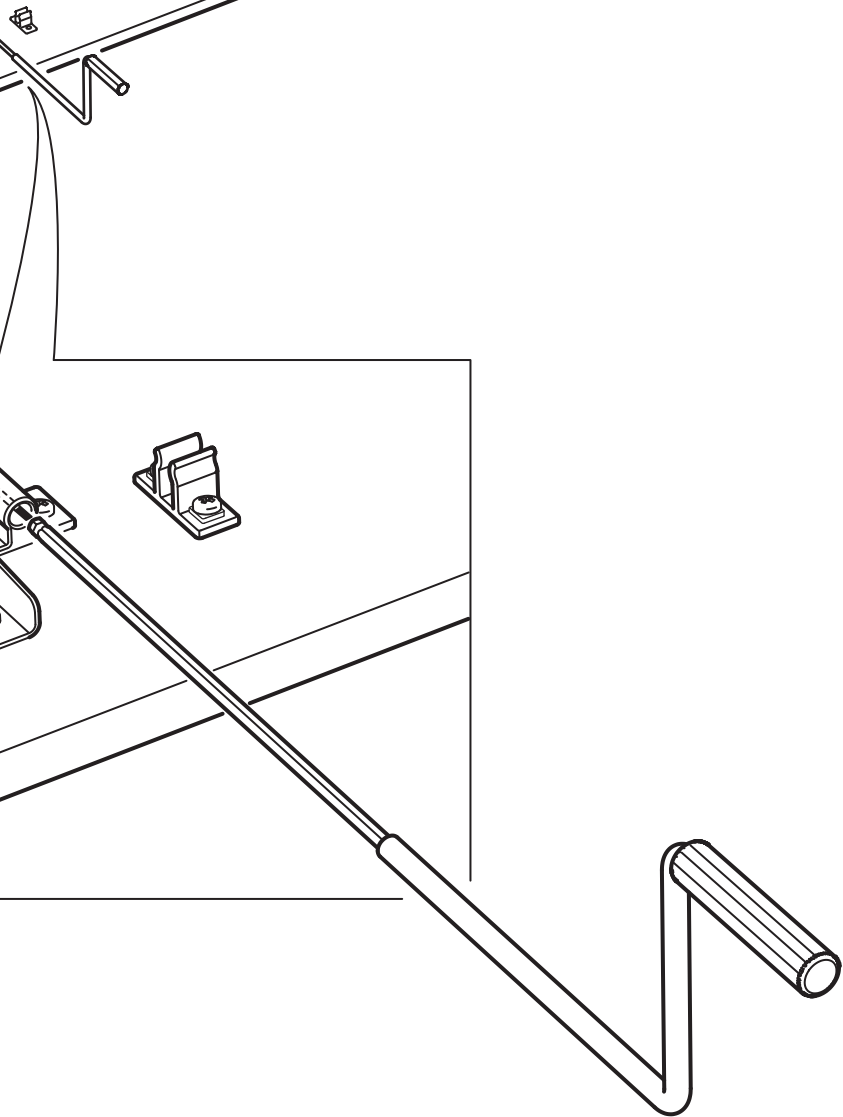
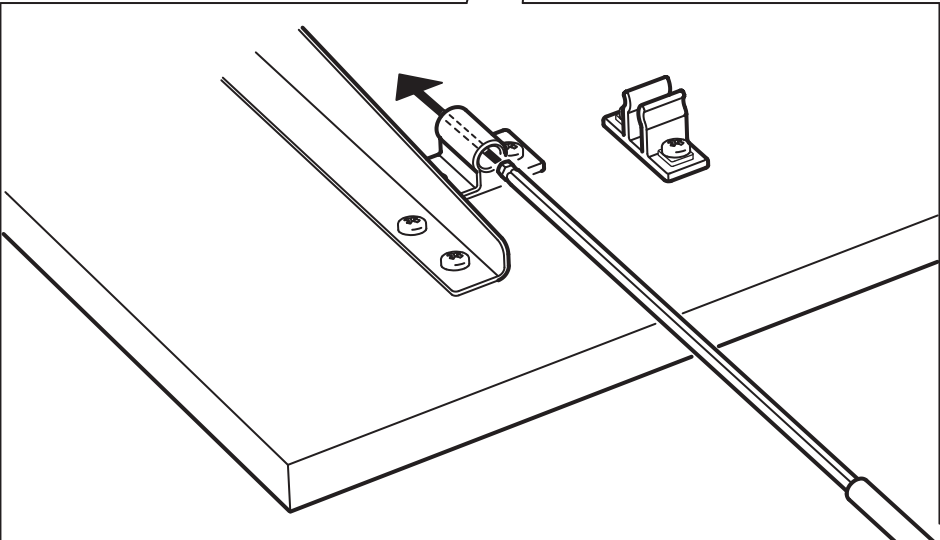
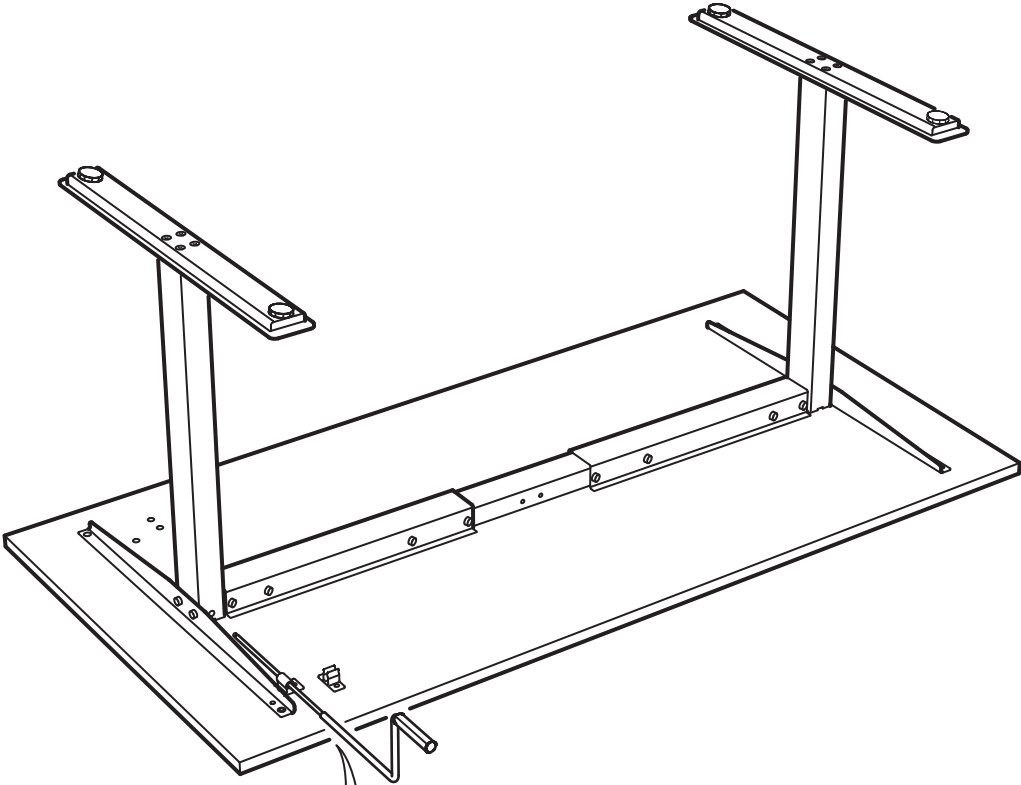


12

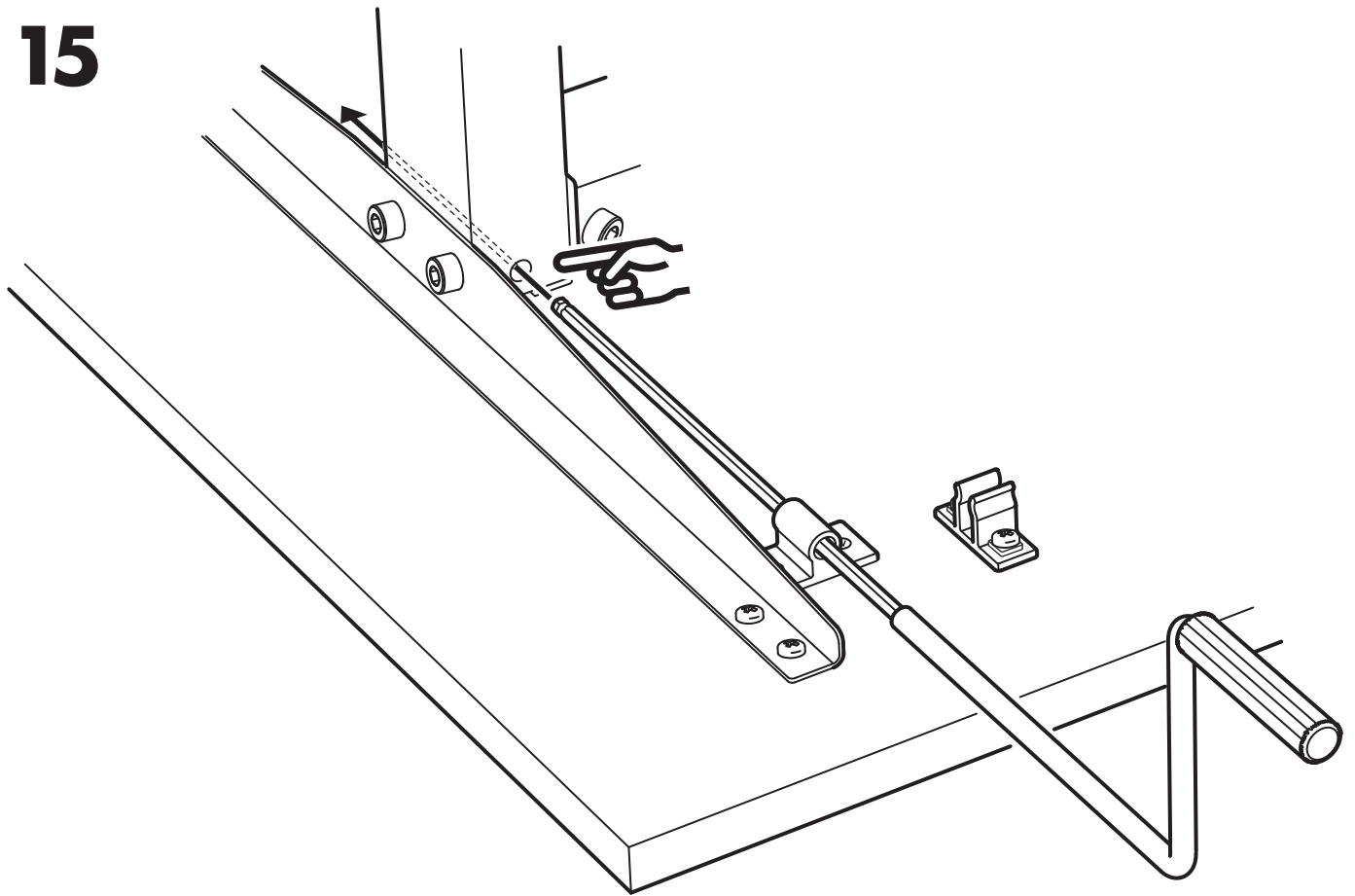


# 13

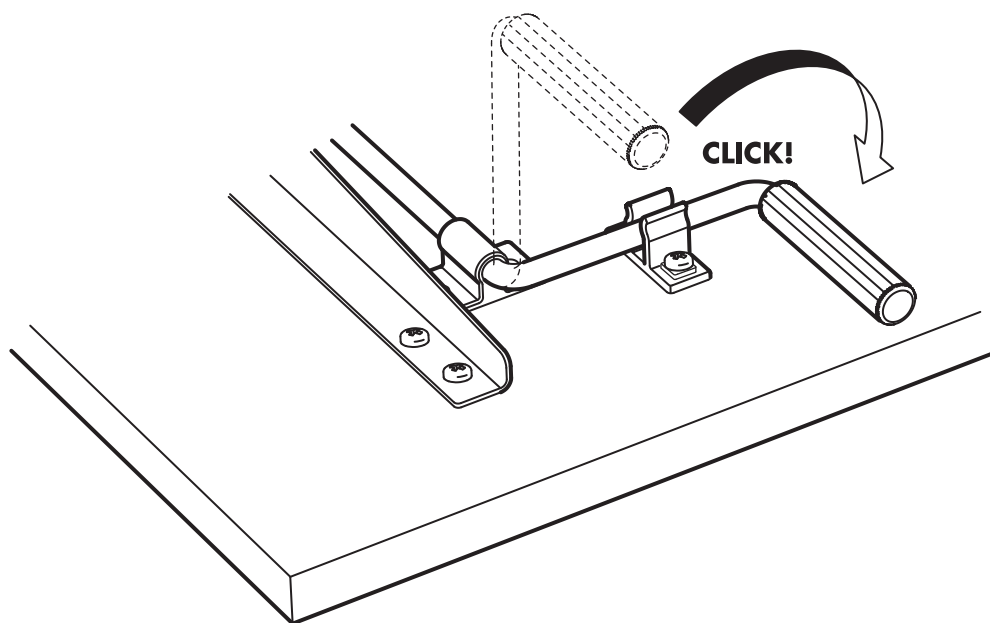




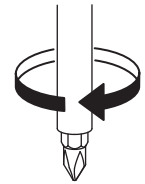
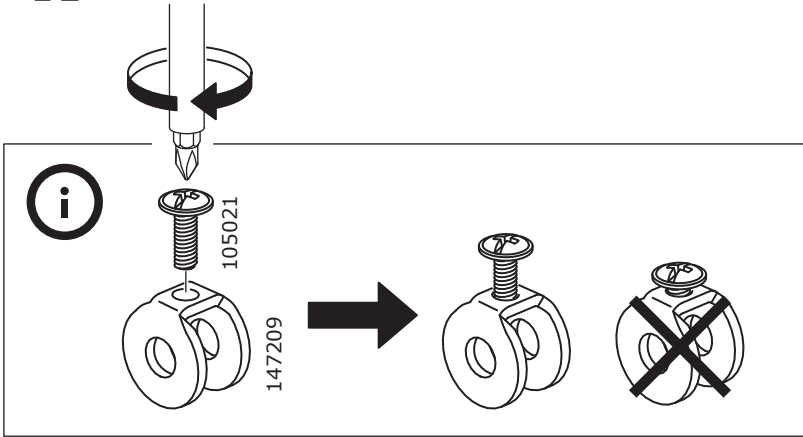
**15**



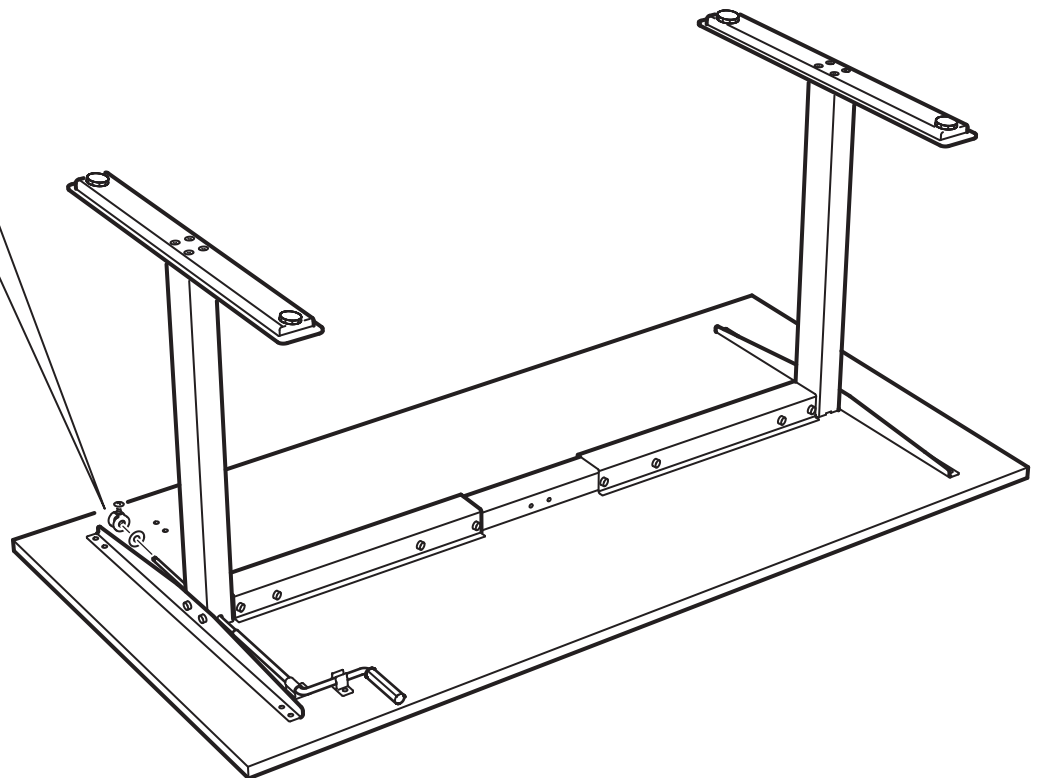
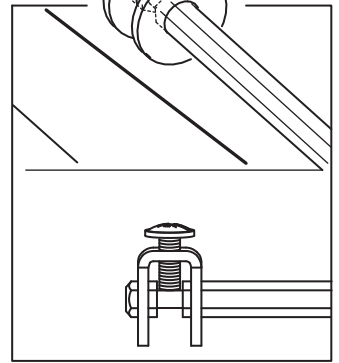
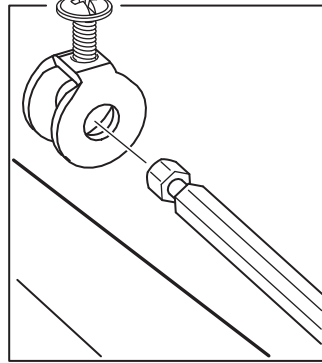
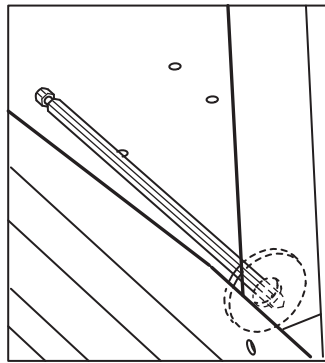
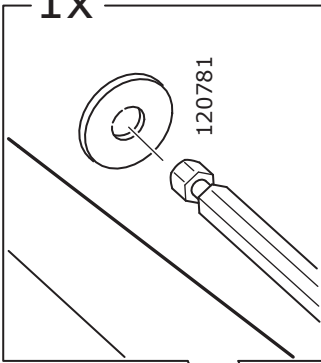
**16**



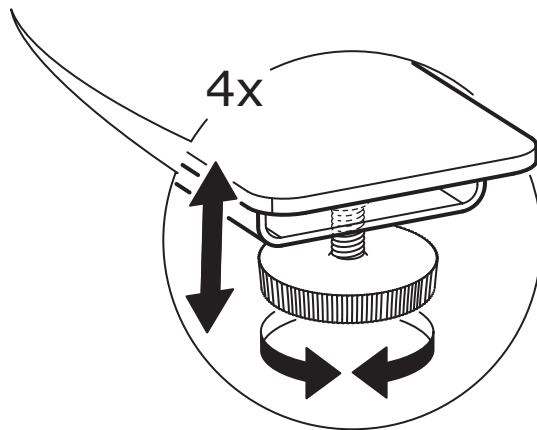
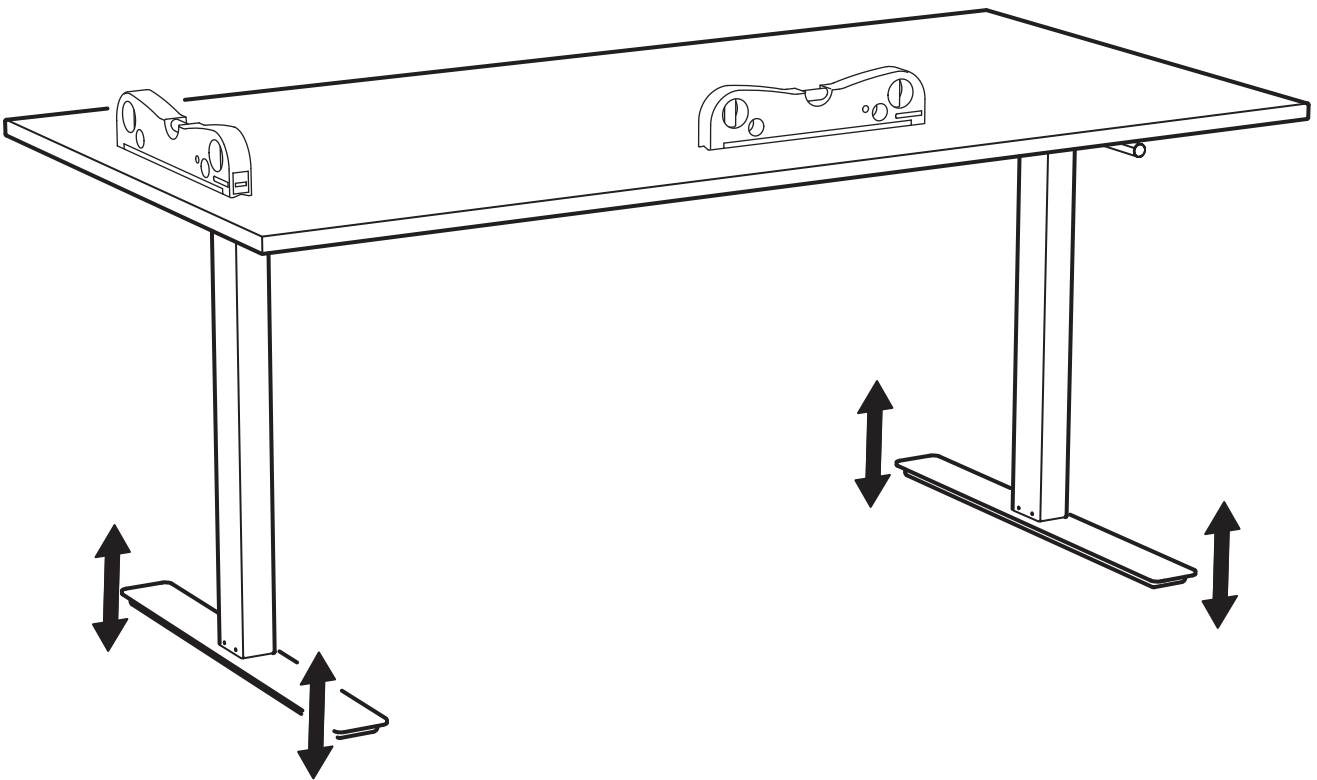
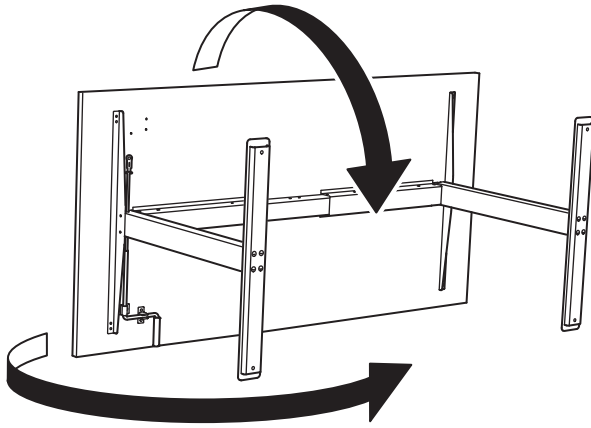
# 17



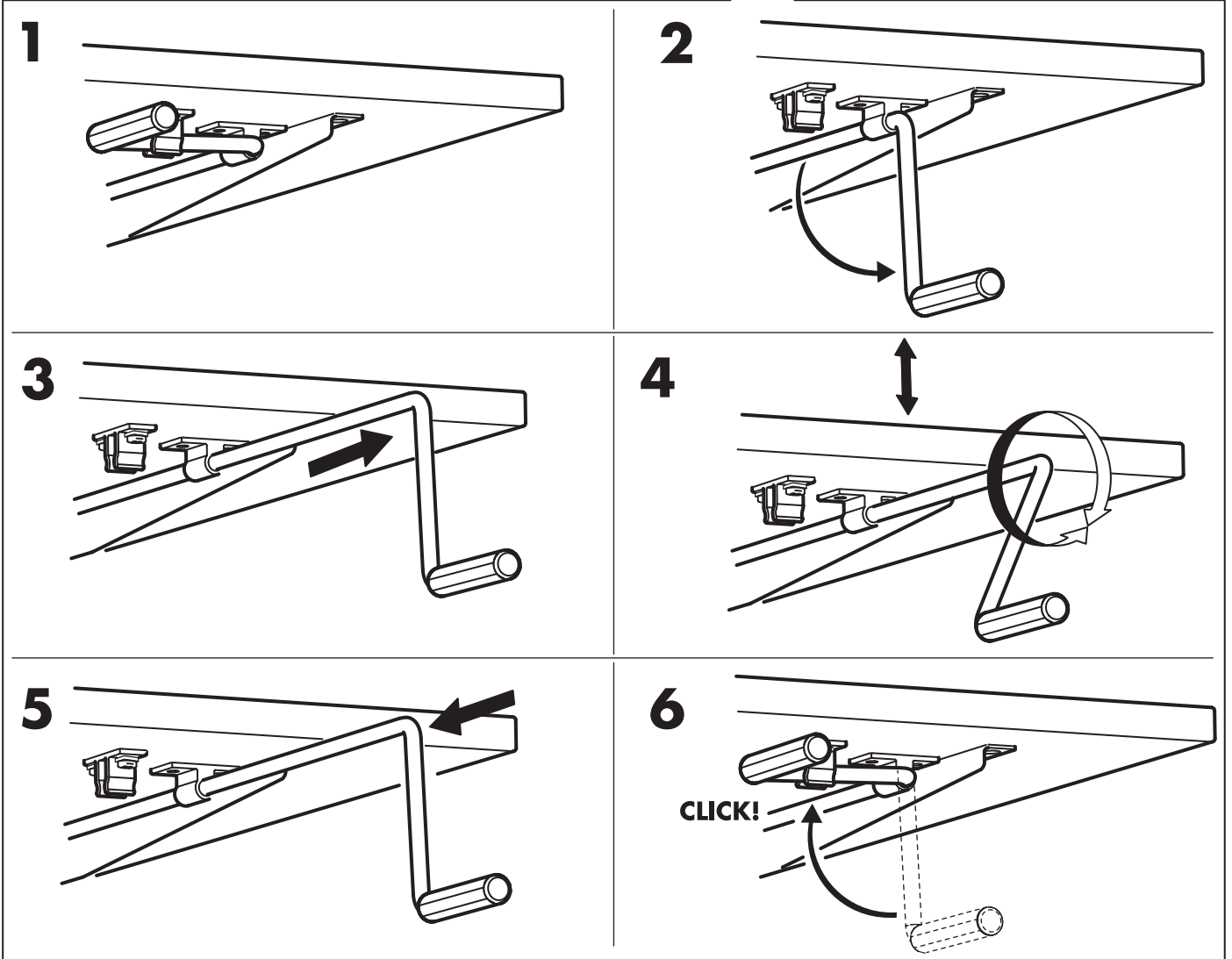
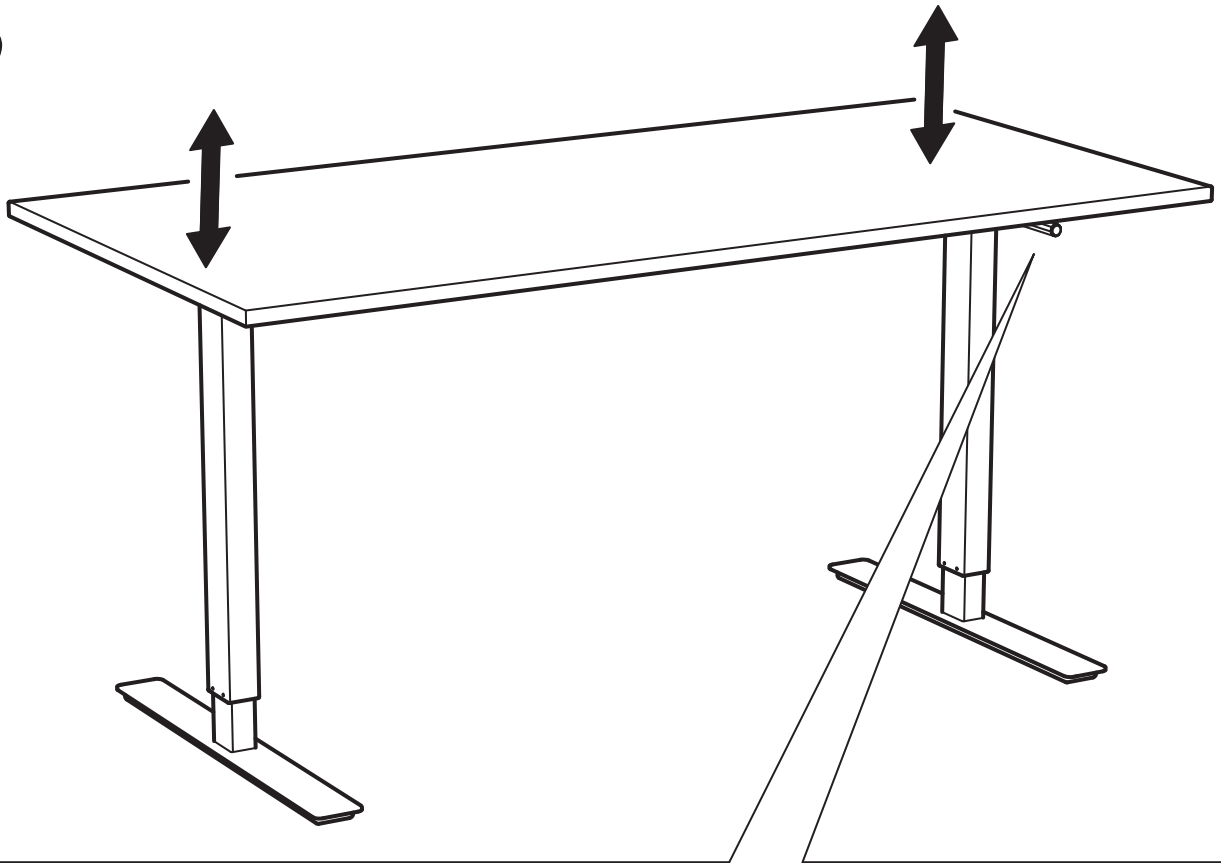
1x



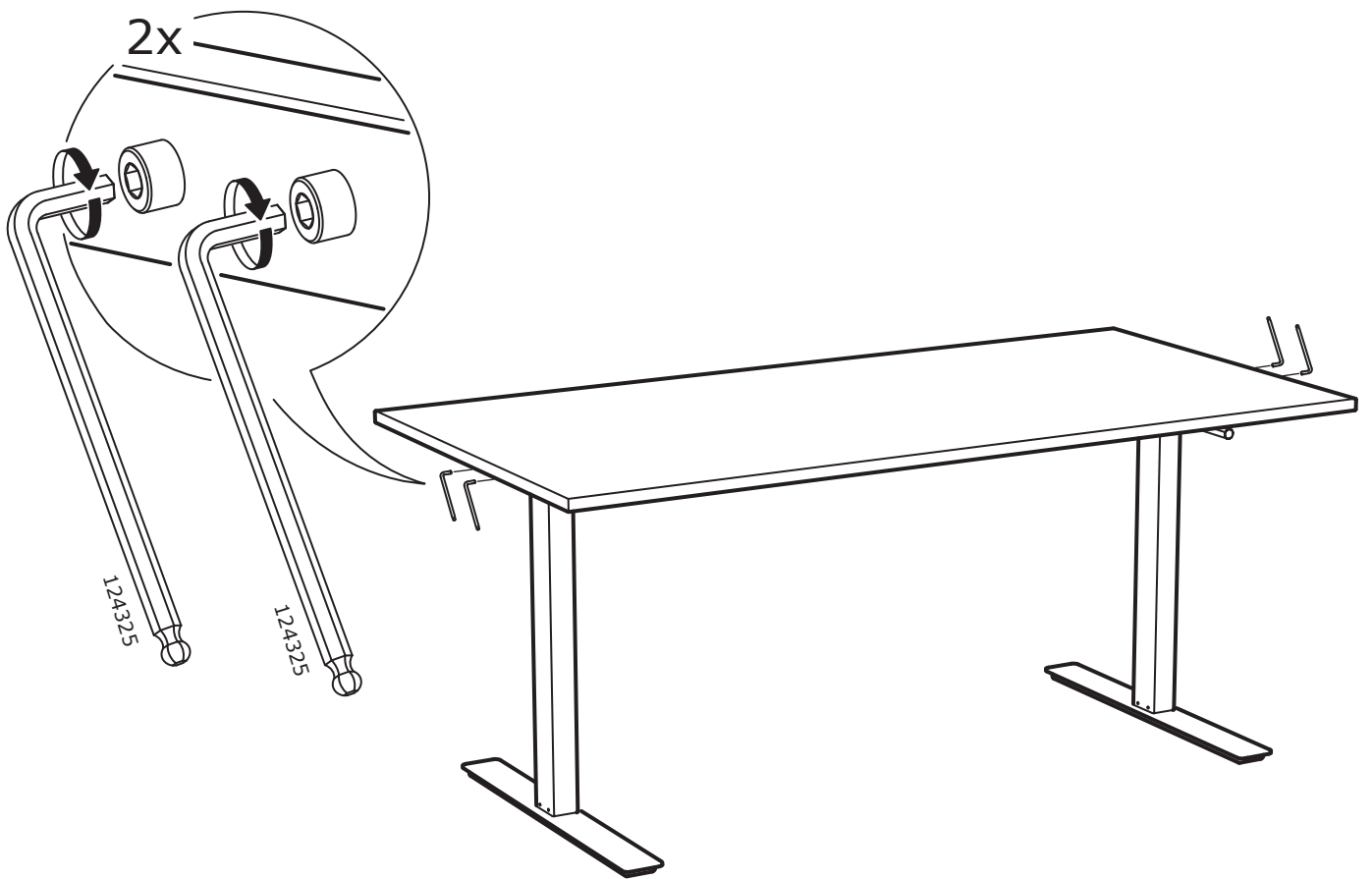
18



19



# 20



max 50kg (110 lbs)

