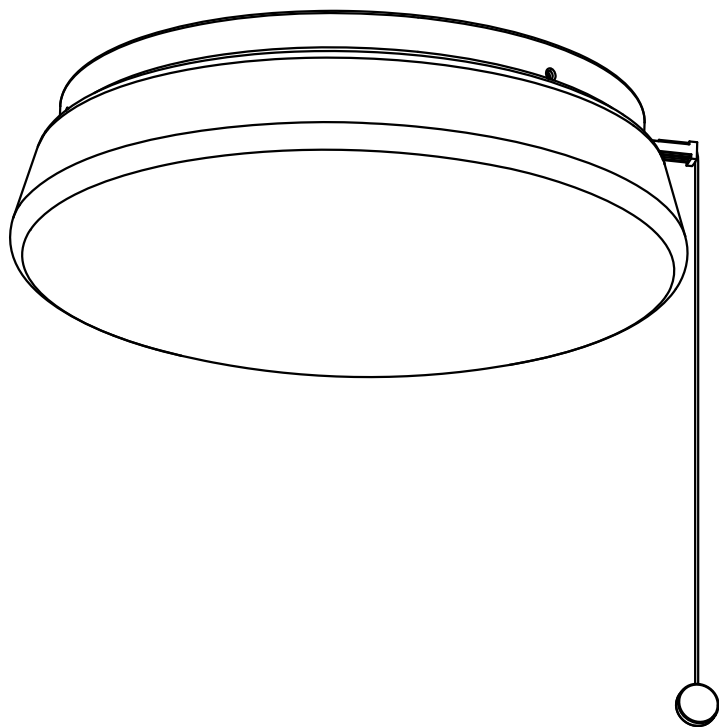


KVARTER



Design and Quality
IKEA of Sweden



ENGLISH
IMPORTANT!

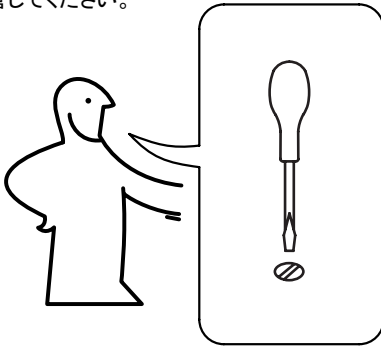
Always shut off power to the circuit before starting installation work. In some countries electrical installation work may only be carried out by a authorised electrical contractor. Contact your local electricity authority for advice.

Different materials require different types of fittings. Always choose screws and plugs that are specially suited to the material.
SAVE THESE INSTRUCTIONS FOR FUTURE USE

日本語
重要

電気系統の設置に関して不明な点がある場合には、電気工事店にご相談ください。取り付け作業を開始する前に、必ずブレーカーを切ってください。

この説明書は、いつでも参照できるように大切に保管してください。



中文

重要事項

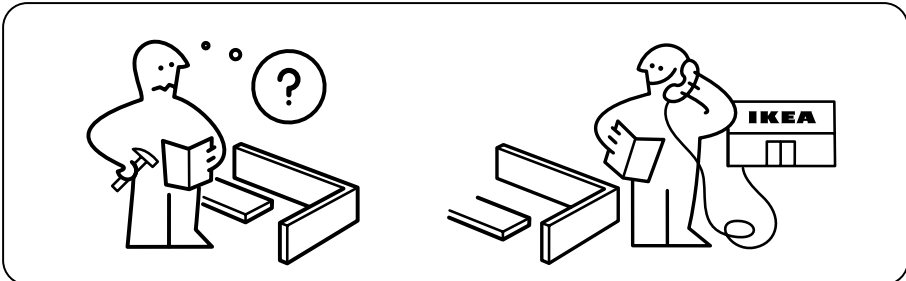
安裝工作开始前，请务必切断电路电源。在一些国家，电气安装工作必须由授权的电力承包商进行。请联系您当地的电力部门征询建议。不同的材料须要使用不同类型的安装件。请始终选择适合材料的螺丝和螺栓。

保留这些说明，以便日后所需。

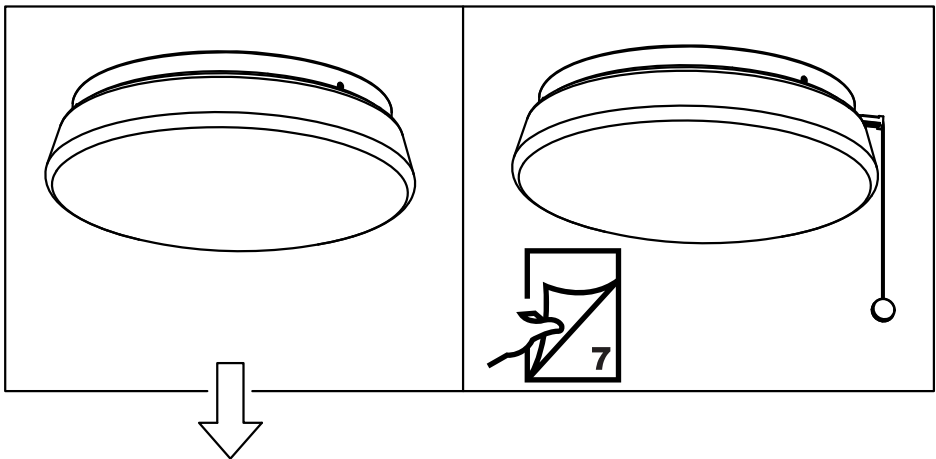
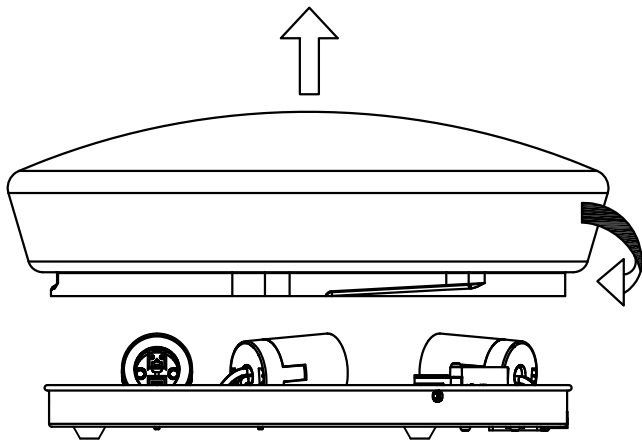
繁中

重要資訊!

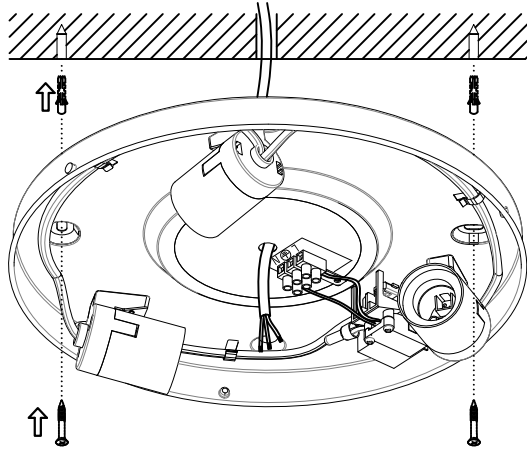
開始安裝前·務必關掉電路電源·由有些國家規定·電氣安裝工作僅能由授權的電氣承包商執行·請聯絡當地相關單位·以取得更多資訊·不同材質需使用不同類型的配件·請選用符合材質的螺絲和插頭·請保留說明書·以供未來參考。



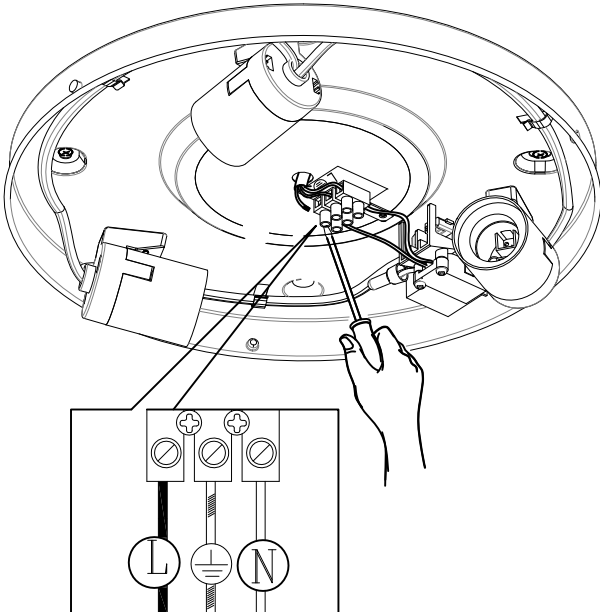
1



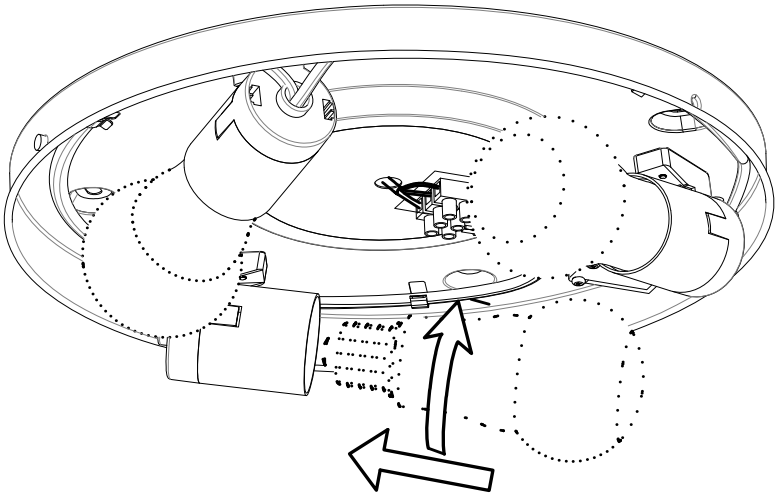
2



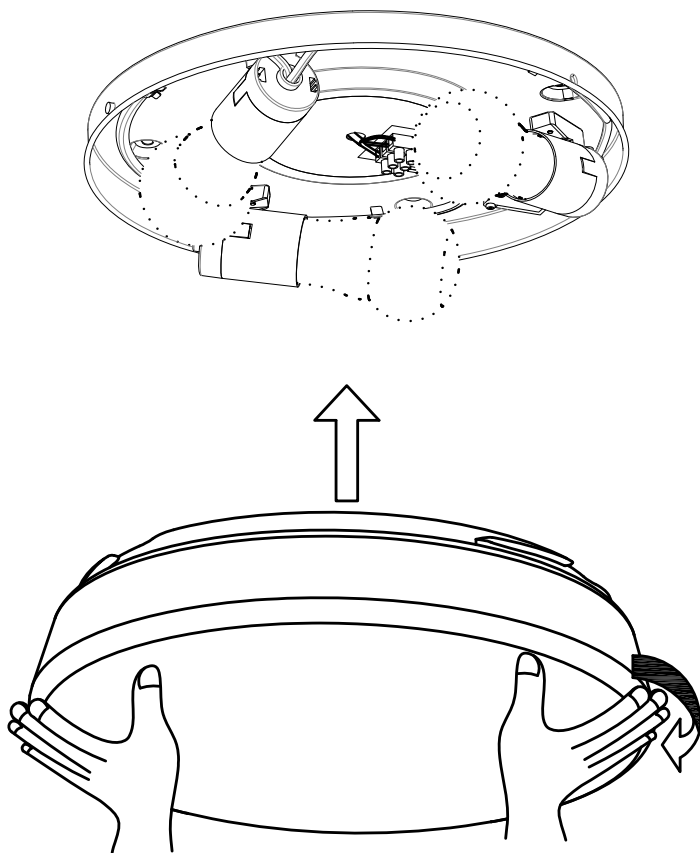
3



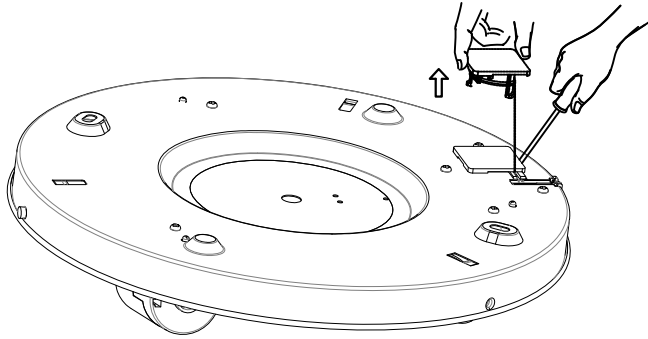
4



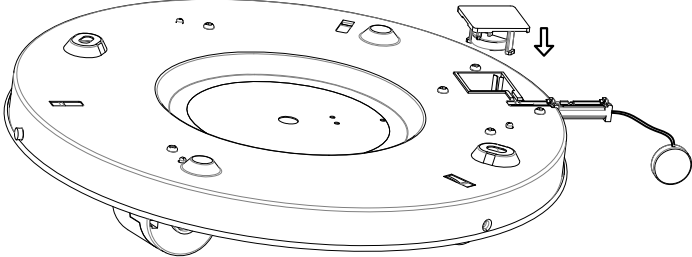
5



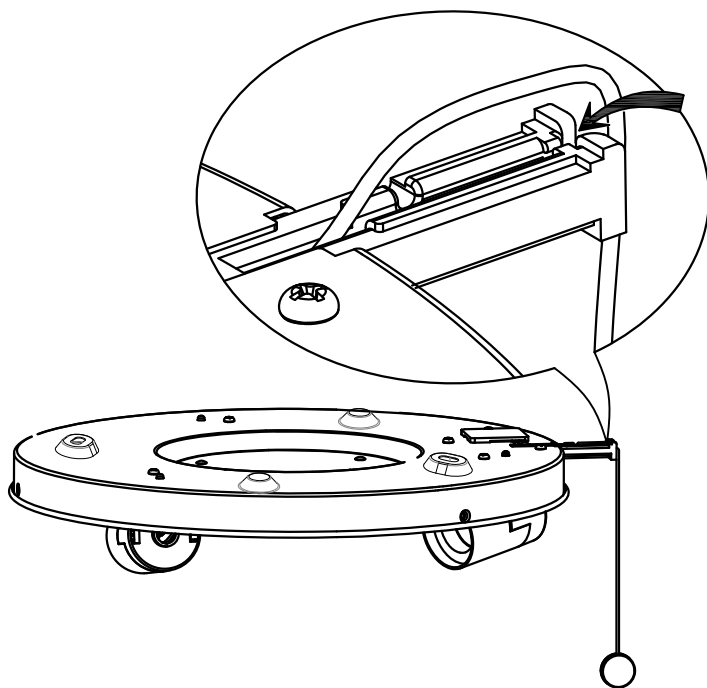
2



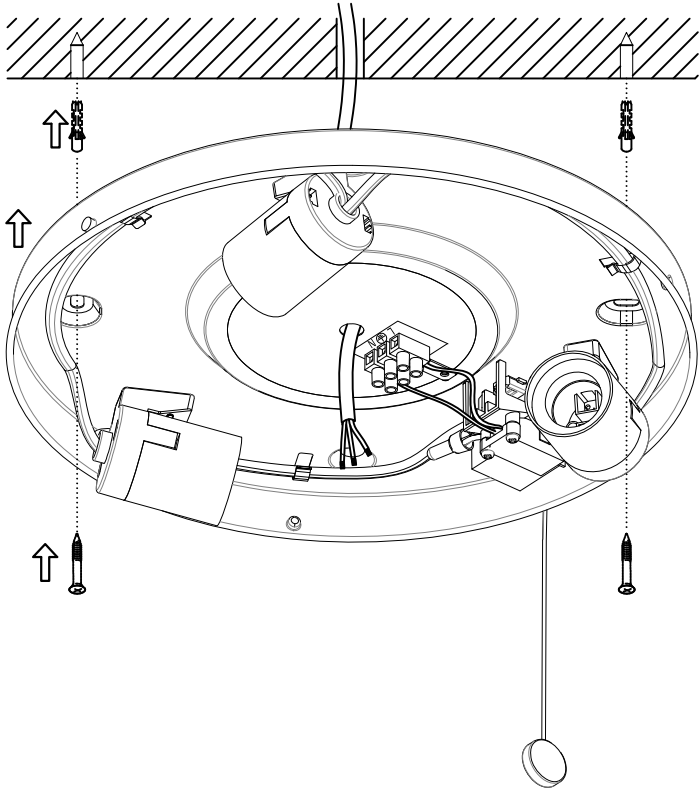
3



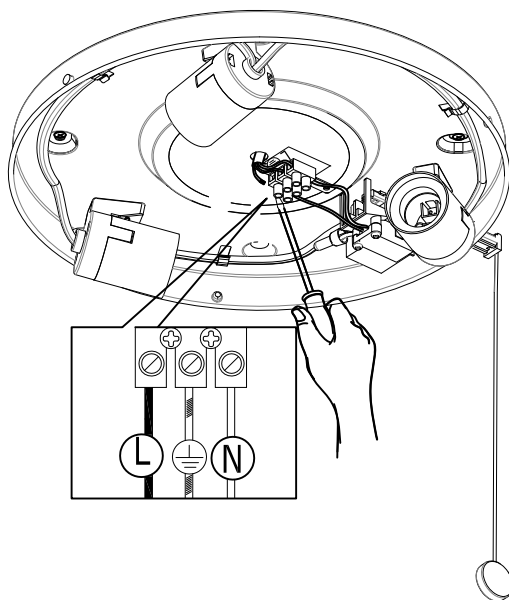
4



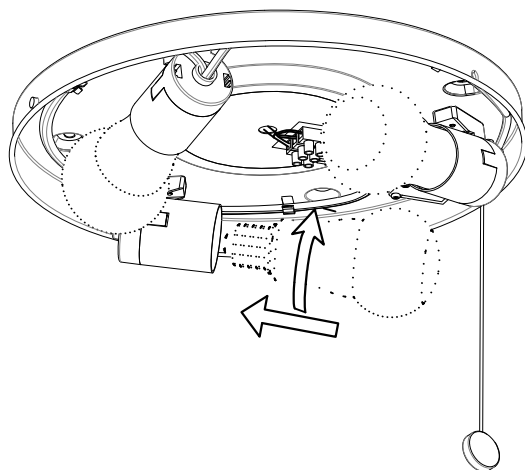
5



6



7



8

