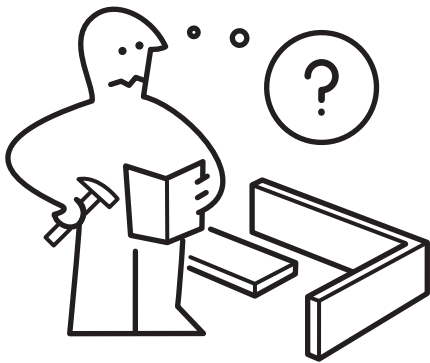
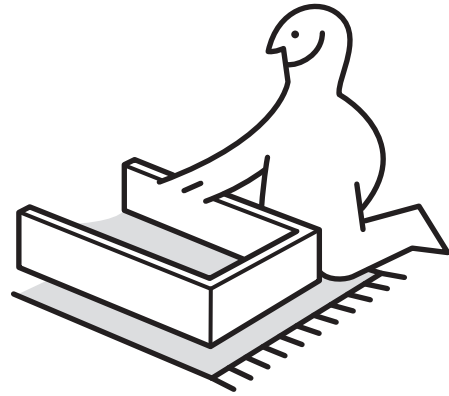
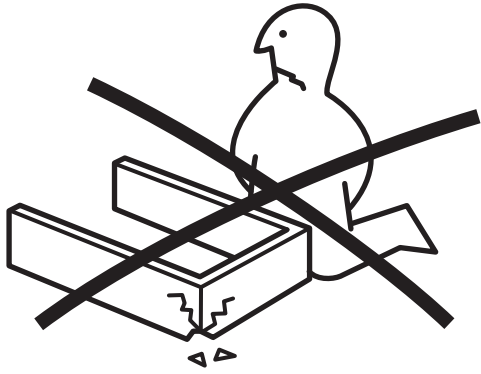
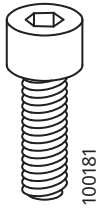


GRUPPSPEL



Design and Quality
IKEA of Sweden

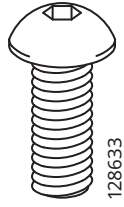




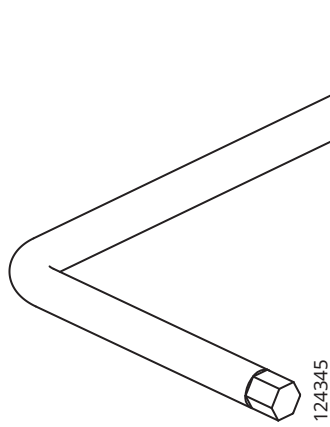
3x



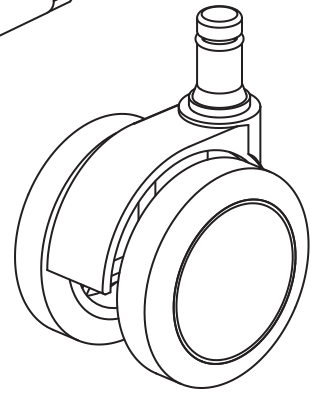
3x



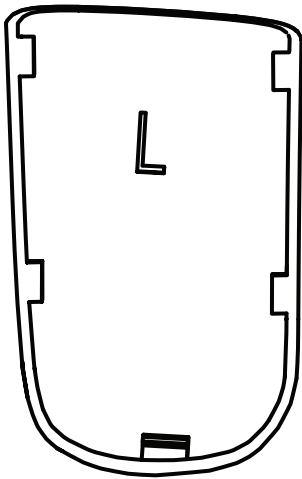
8x



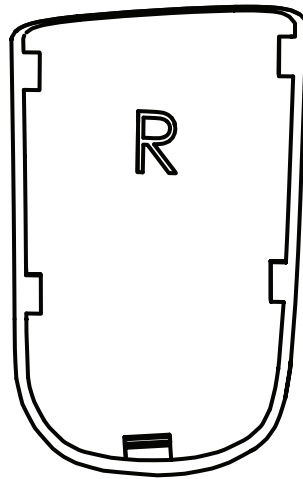
1x



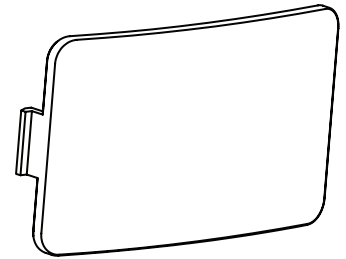
5x



1x

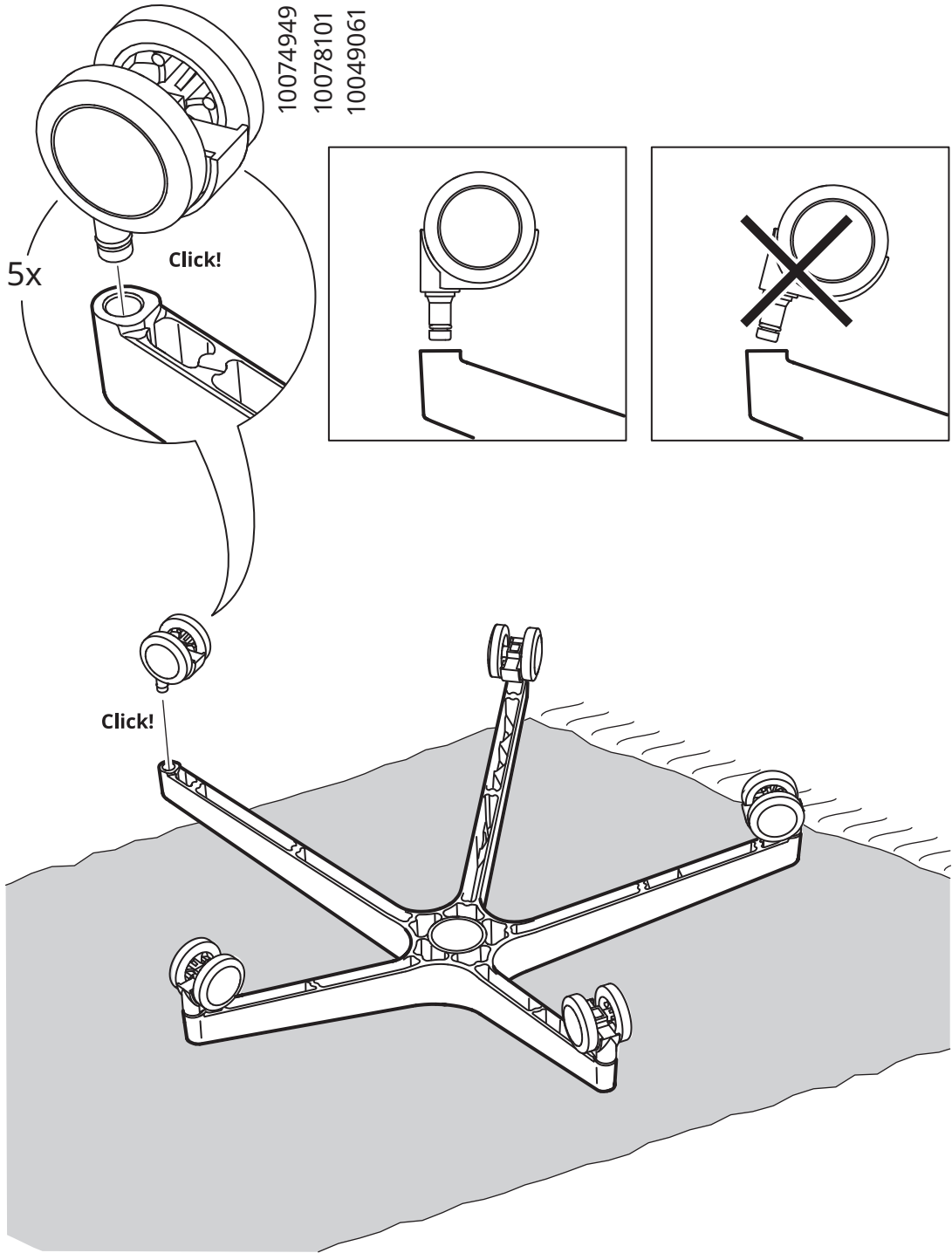


1x

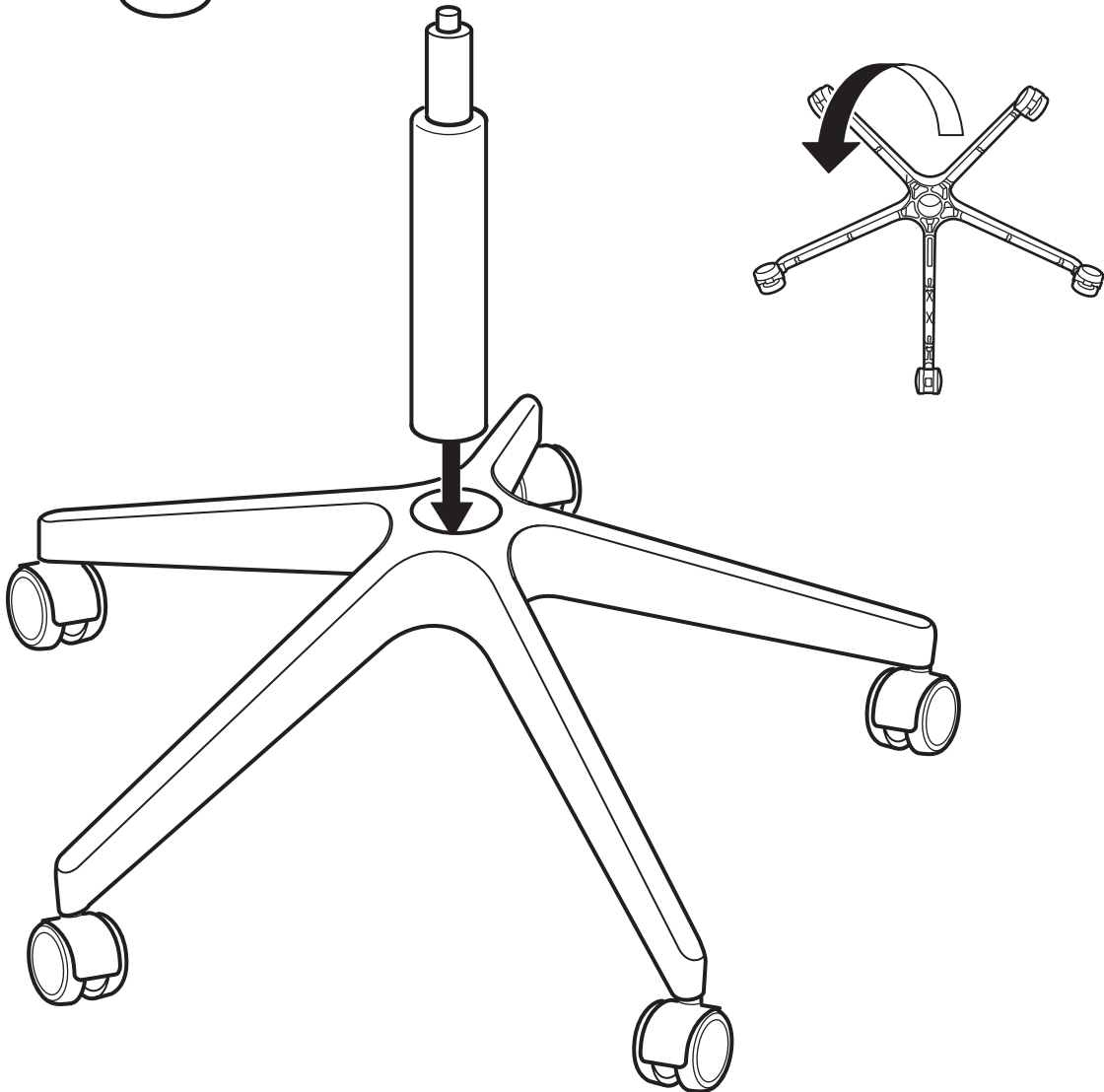
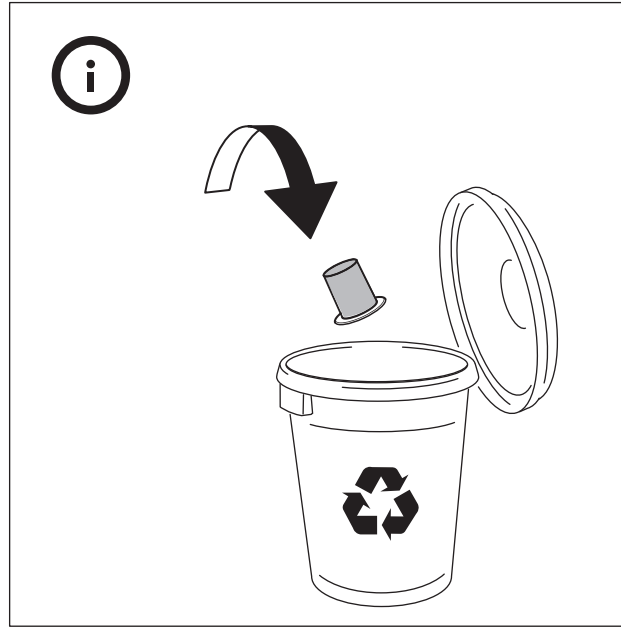
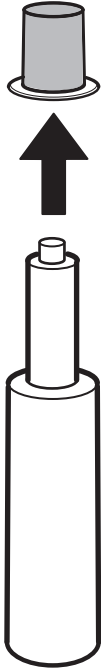


1x

1



2





English

Warning! Only trained personnel may replace or repair seat height adjustment components with energy accumulators.

Deutsch

Achtung! Die Energieakkumulatoren zur Sitzhöhenregulierung dürfen ausschließlich von Fachpersonal ersetzt und repariert werden.

Français

Attention ! Le remplacement ou la réparation des éléments de réglage de la hauteur du siège avec accumulateurs d'énergie doivent être réalisés par une personne qualifiée uniquement.

Nederlands

Waarschuwing! De energie-accumulatorcomponent voor de hoogteregeling van de zitting mag alleen worden vervangen of gerepareerd door getraind personeel.

Dansk

ADVARSEL! Kun uddannet personale må udskifte eller reparere komponenter til indstilling af siddehøjde med energiakkumulatører.

Íslenska

Viðvörðun! Búnaðurinn sem stillir hæð stólsins er með orkusafnara (e. energy accumulator) og því má einungis fagmanneskja skipta um eða laga búnaðinn.

Norsk

Advarsel! Høydejusteringskomponentene

til setet inneholder energiakkumulatører og skal kun erstattes eller repareres av kvalifisert fagperson.

Suomi

Varoitus! Vain ammattitaitoinen henkilö saa vaihtaa tai korjata akulla varustetut istuinkorkeuden säätöosat.

Svenska

Varning! Endast utbildad personal får ersätta eller reparera energiackumulatörkomponenten för justering av säteshöjden.

Česky

Upozornění! Opravu či výměnu částí na nastavení výšky s elektrickým akumulátorem může provádět pouze kvalifikovaná osoba.

Español

¡Advertencia! La sustitución y la reparación de los componentes para la regulación de la altura de la silla con acumuladores de energía deben ser efectuados solo por personal cualificado.

Italiano

Avvertenza! La sostituzione e la riparazione dei componenti per la regolazione dell'altezza del sedile con accumulatori di energia devono essere effettuate solo da personale qualificato.

Magyar

Figyelem! Csak szakképzett személy cserélheti ki vagy javíthatja meg az energiakkumulátoros ülésbeállításí alkatrészeket.

Polski

Ostrzeżenie! Wymianę lub naprawę elementów regulacji wysokości siedziska z akumulatorami energii może przeprowadzać wyłącznie wykwalifikowany personel.

Eesti

Hoiatus! Vaid vastava koolituse saanud inimesed võivad akuga istme kõrguse reguleerimise komponente vahetada või parandada.

Latviešu

Brīdinājums! Sēdekļa augstuma regulatorus ar akumulatoru drīkst mainīt vai labot tikai kvalificēts speciālists.

Lietuvių

Įspėjimas! Tik apmokytas personalas turi keisti / remontuoti sėdynės reguliavimo mechanizmą su energijos kaupikliais.

Portugues

Aviso! Apenas pessoal qualificado pode substituir ou reparar os componentes de ajuste de altura do assento com acumuladores de energia.

Româna

Avertisment! Înlocuirea sau repararea componentelor de reglare a înălțimii scaunului cu acumulatori de energie trebuie efectuată numai de personal calificat.

Slovensky

Upozornenie! Opravu či výmenu částí na nastavenie výšky s elektrickým akumulátorom môže vykonať len kvalifikovaná osoba.



Български

Предупреждение! Само обучен персонал може да замени или поправи компонентите с енергийни акумулатори за регулиране на височината на седалката.

Hrvatski

Upozorenje! Samo stručno osoblje može zamijeniti ili popraviti dijelove za prilagođavanje visine sjedišta s akumulatorima.

Ελληνικά

Προειδοποίηση! Μόνο εκπαιδευμένο προσωπικό μπορεί να αντικαταστήσει ή να επιδιορθώσει τα εξαρτήματα ρύθμισης θέσης με συσσωρευτές ενέργειας.

Русский

Внимание! Компоненты регулирующего высоту сиденья механизма с энергоаккумуляторами может менять или ремонтировать только квалифицированный специалист.

Українська

Попередження! Лише спеціально навчений та підготовлений персонал може замінювати або лагодити елементи регулювання висоти сидіння з електроакумуляторами.

Srpski

Upozorenje! Samo obučeno osoblje može zamijeniti ili popraviti delove za podešavanje visine sedišta s energetskim akumulatorima.

Slovenščina

Opozorilo! Komponente dvížnega mehanizma z zbiralniki energije lahko zamenjujejo ali popravljajo samo ustrezno usposobljene osebe.

Türkçe

Uyarı! Koltuk yüksekliği özel özel ekipmanlar yardımıyla sadece eğitimli personel tarafından değiştirilir veya tamir edilir.

中文

警告！只能由专业人员用蓄压器更换或维修座椅高度调整零件。

繁體中文

警告！只能由專業人員用蓄壓器更換或維修座椅高度調整零件。

한국어

경고! 훈련을 받은 전문 인력이 가스 스프링(에너지 축압기)을 사용하여 좌석 높이조절 부품을 교체하거나 수리해야 합니다.

日本語

警告！ エネルギーアキュムレータ付きのシート高調節コンポーネントの交換・修理は、必ず訓練を受けた人が行ってください。

Bahasa Indonesia

Peringatan! Hanya personel yang terlatih yang dapat mengganti atau memperbaiki komponen penyesuaian ketinggian kursi dengan akumulator energi.

Bahasa Malaysia

Amaran! Hanya kakitangan terlatih yang boleh menggantikan atau memperbaiki komponen pelarasan ketinggian tempat duduk dengan akumulator tenaga.

عربي
تحذير! الأشخاص المدربين فقط يمكنهم استبدال أو إصلاح مكونات ضبط ارتفاع المقعد بمراكم الطاقة.

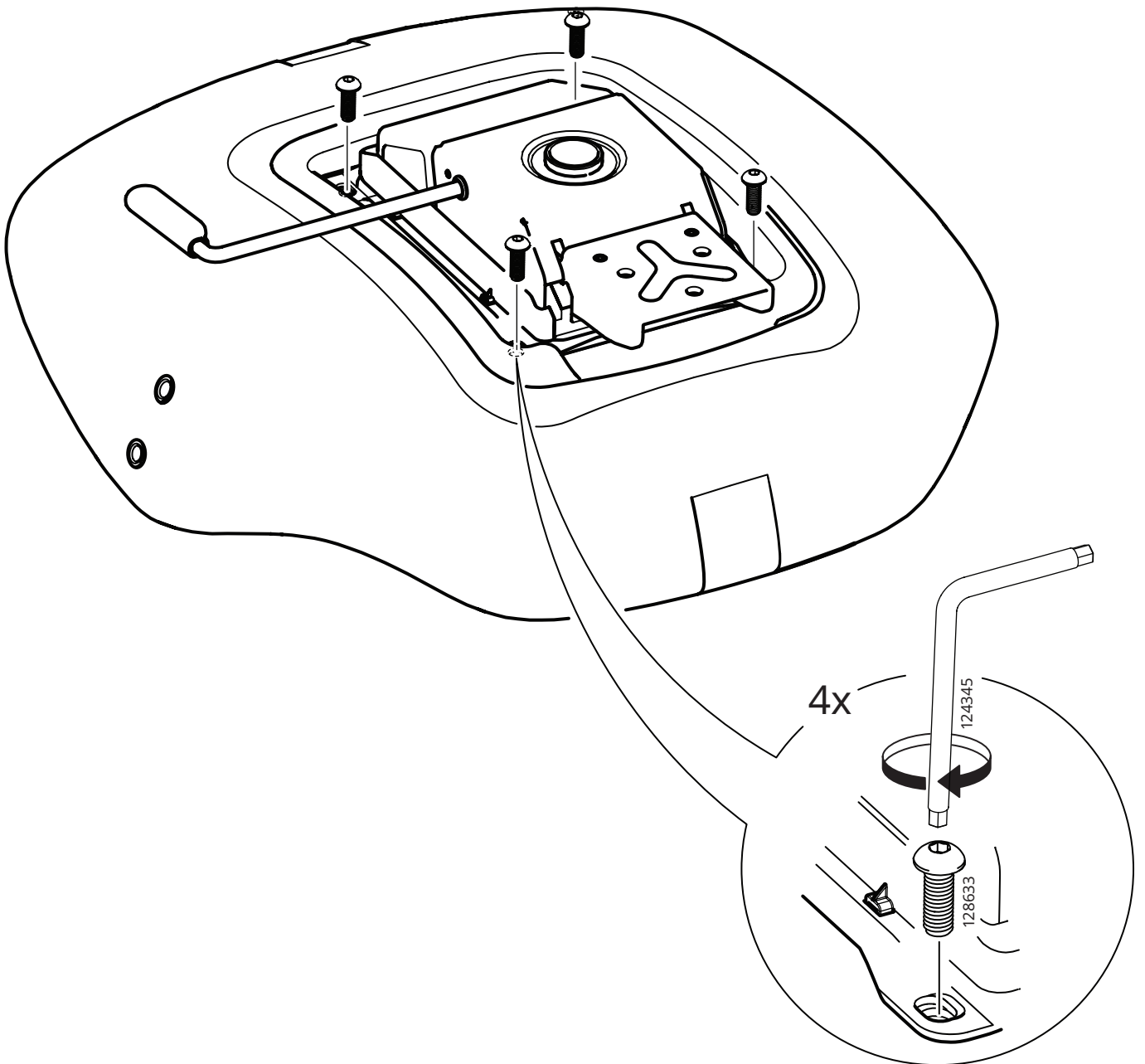
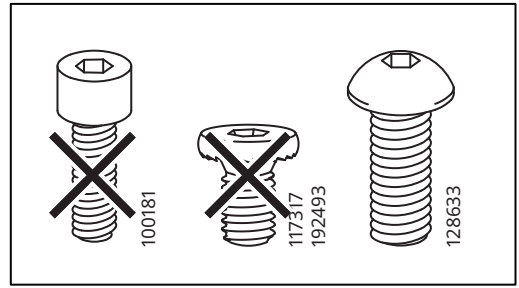
ไทย

คำเตือน! การเปลี่ยนหรือซ่อมชิ้นส่วนสำหรับปรับความสูงเฉพาะที่นั่งด้วยกระบอกสะสมพลังงาน ต้องทำโดยผู้ที่ผ่านการฝึกฝนมาเท่านั้น

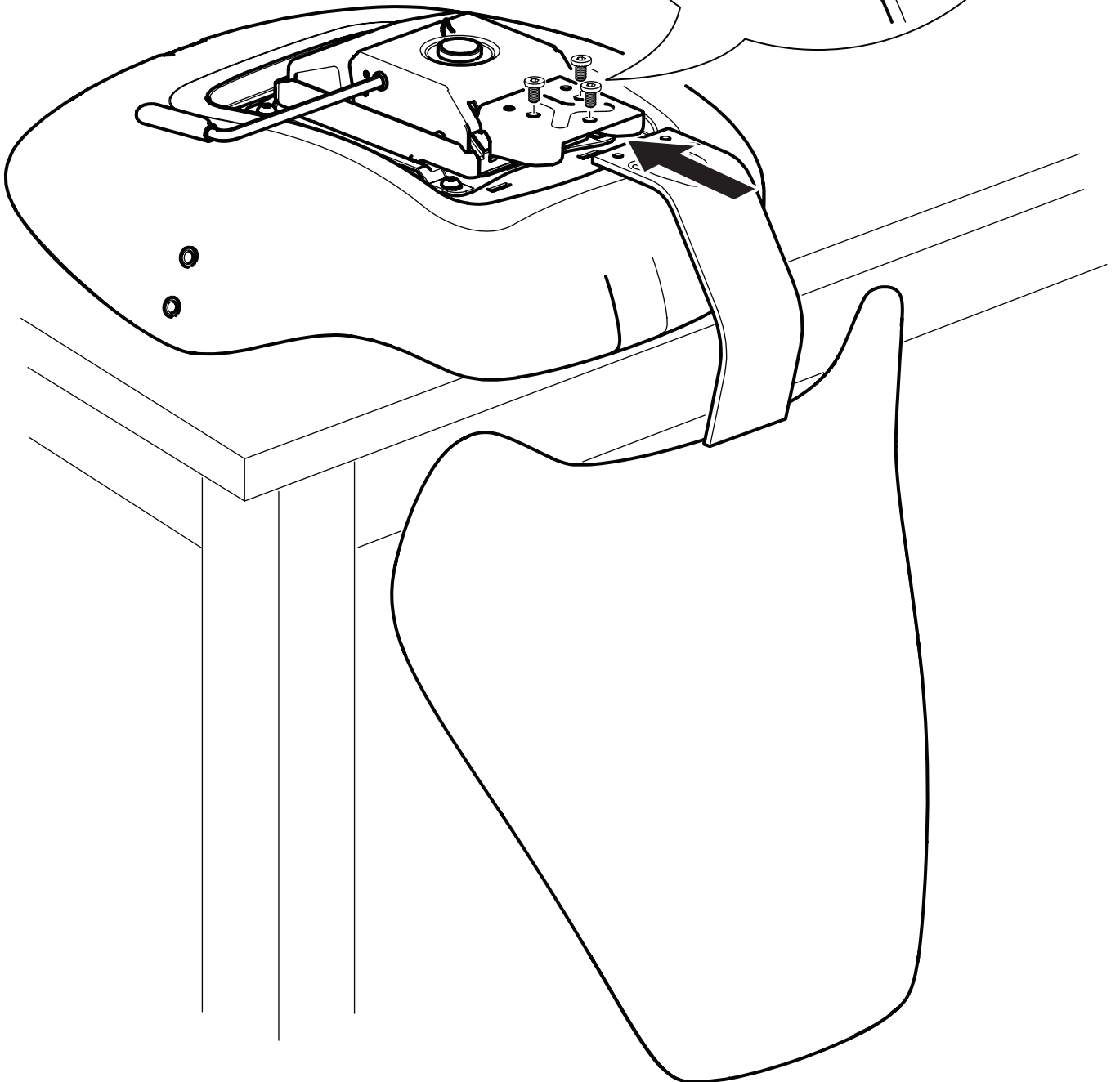
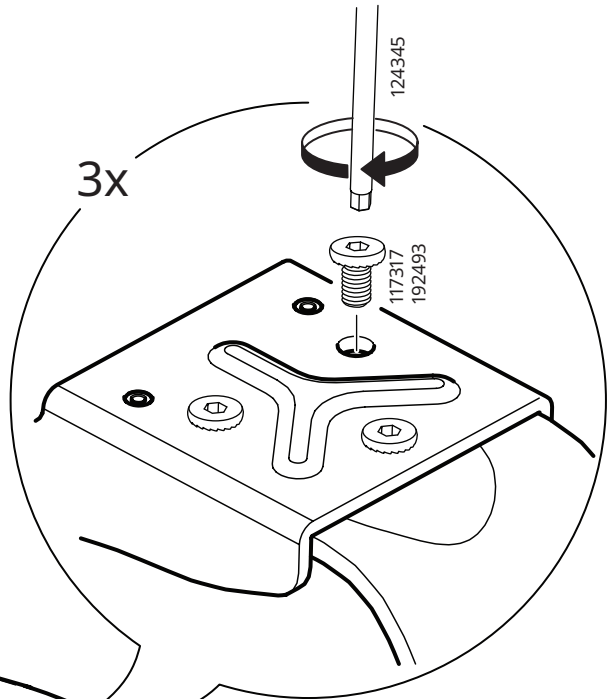
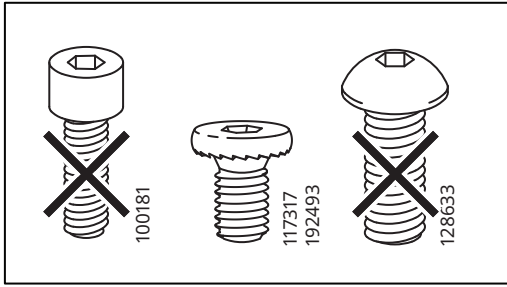
Tiếng Việt

Cảnh báo! Chỉ có người đã được đào tạo mới được phép thay thế hoặc sửa chữa các bộ phận điều chỉnh độ cao bằng bộ tích lũy năng lượng (ắc-qui).

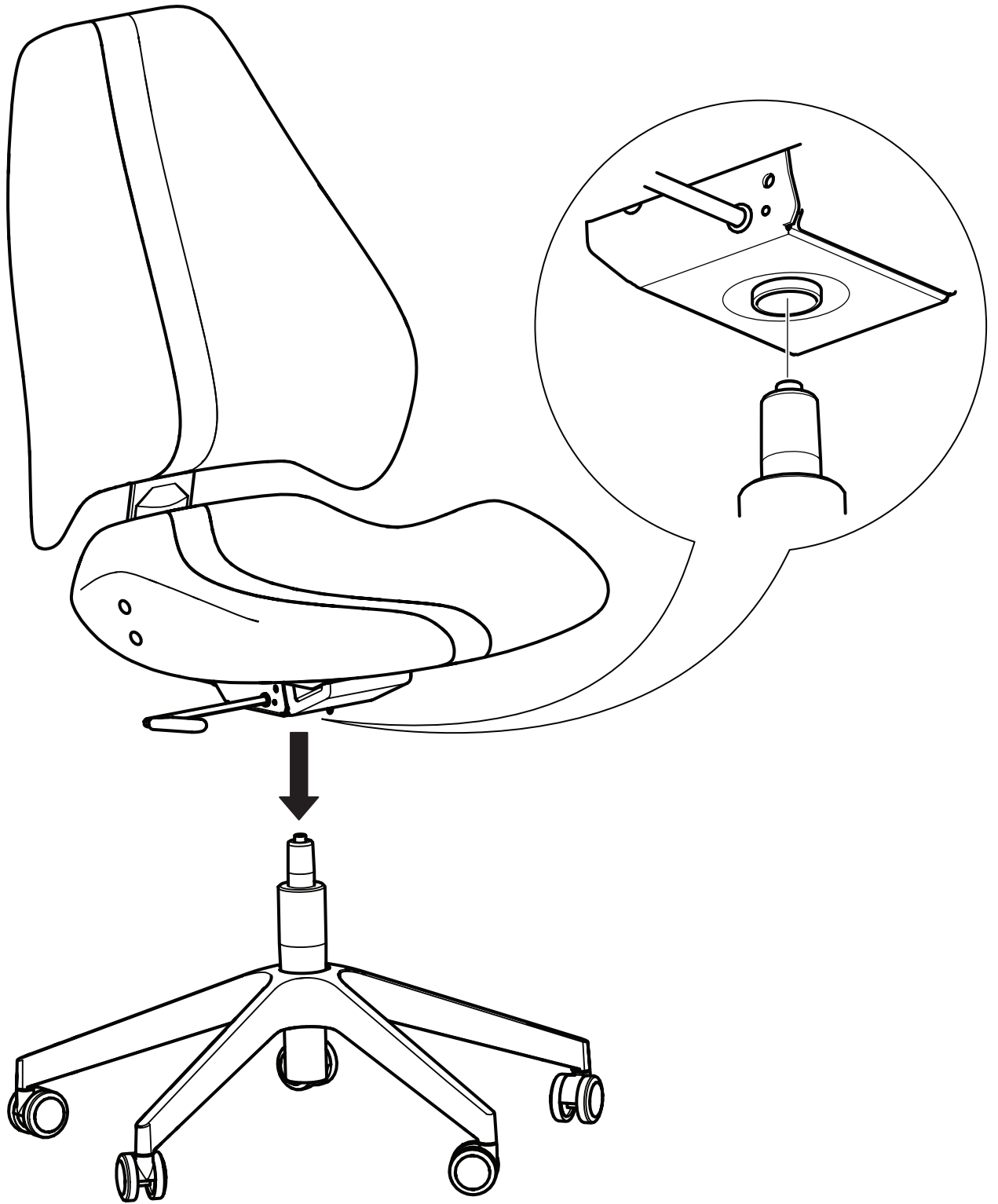
3



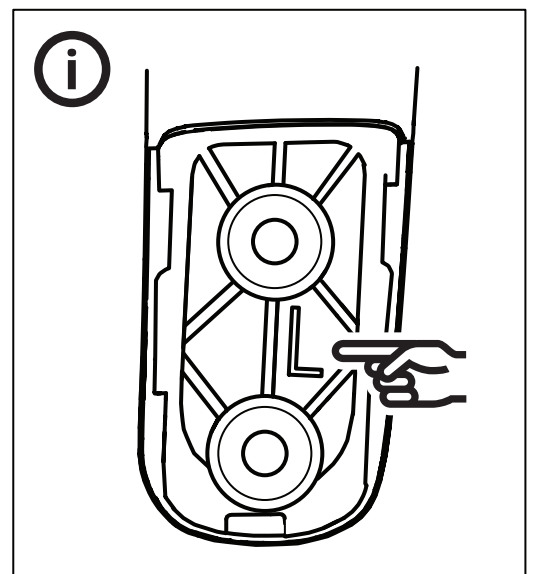
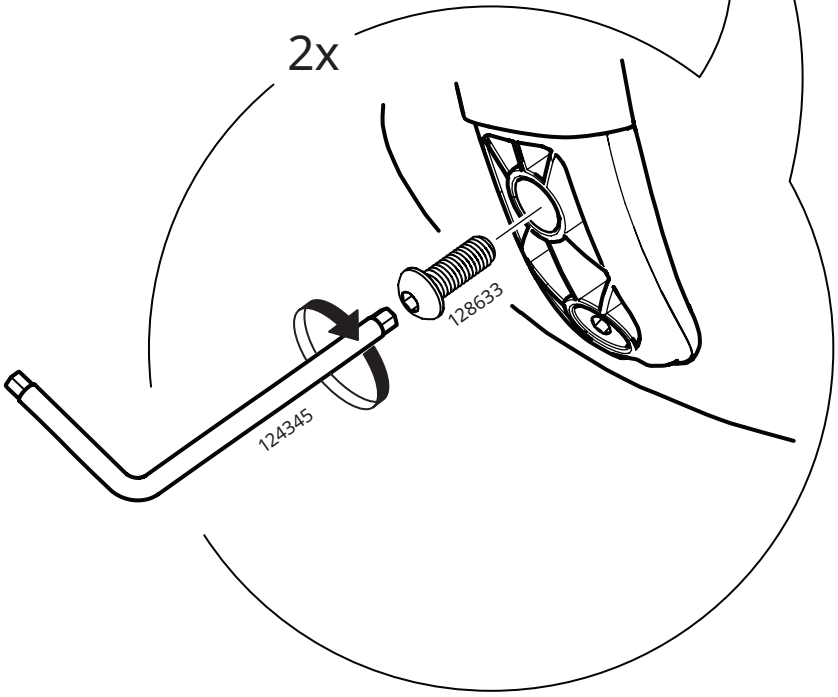
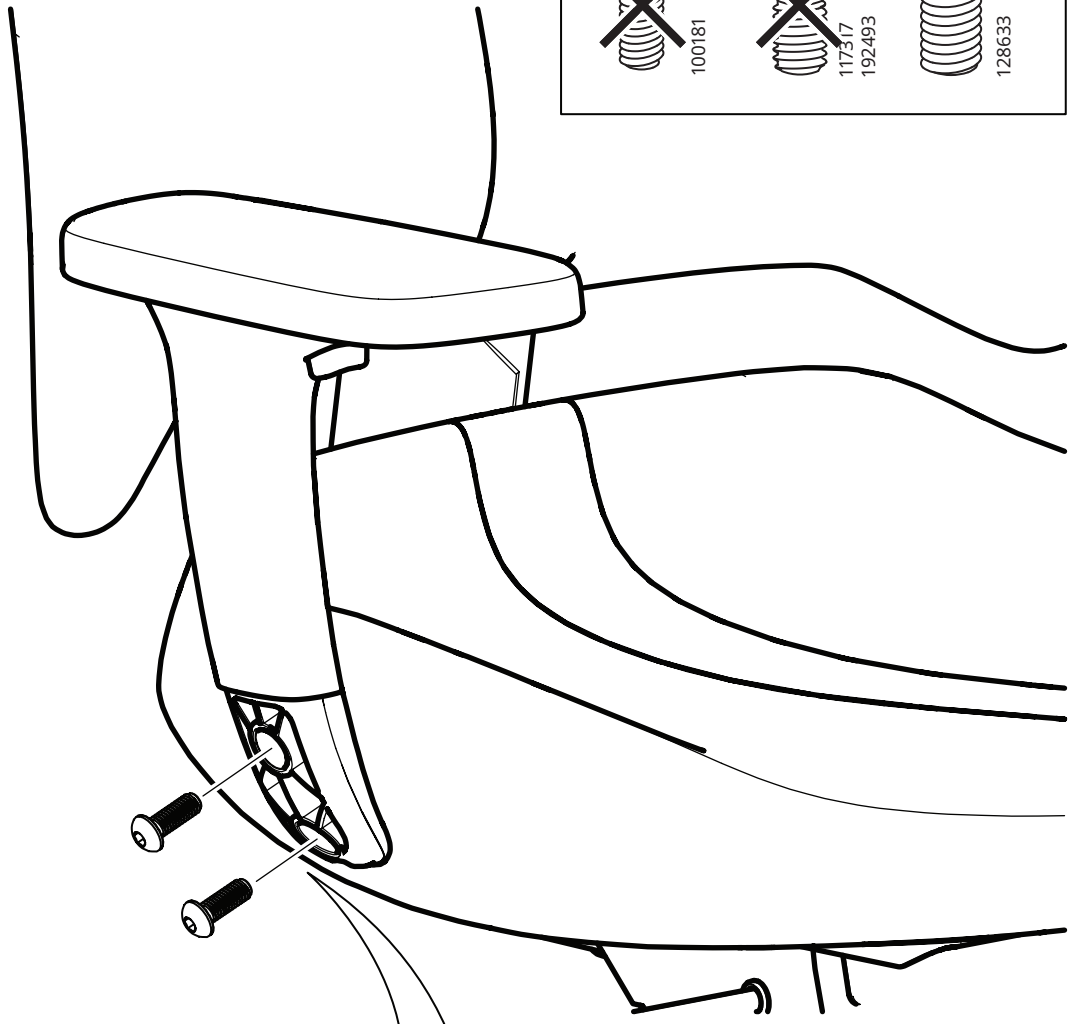
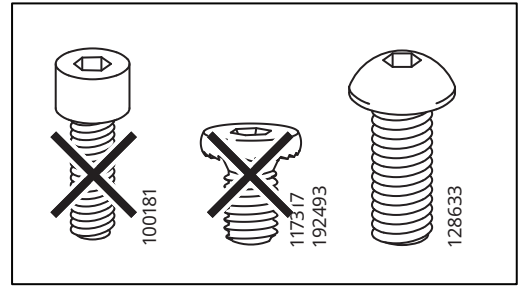
4



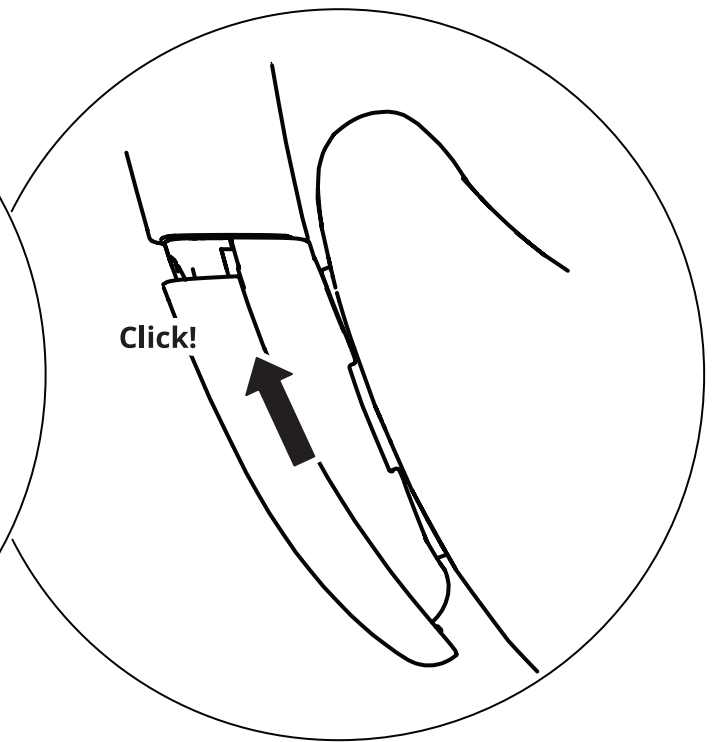
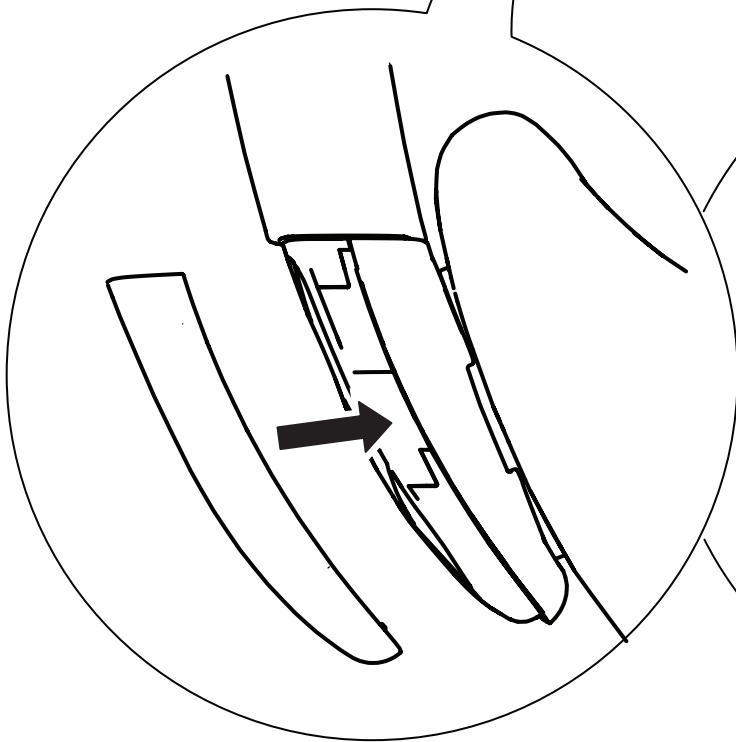
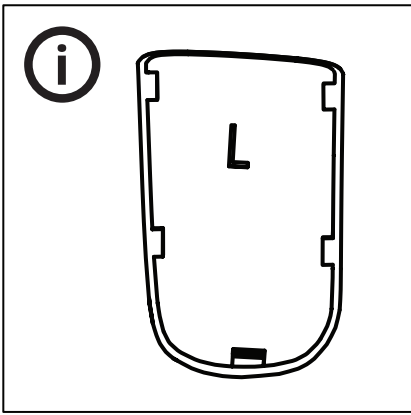
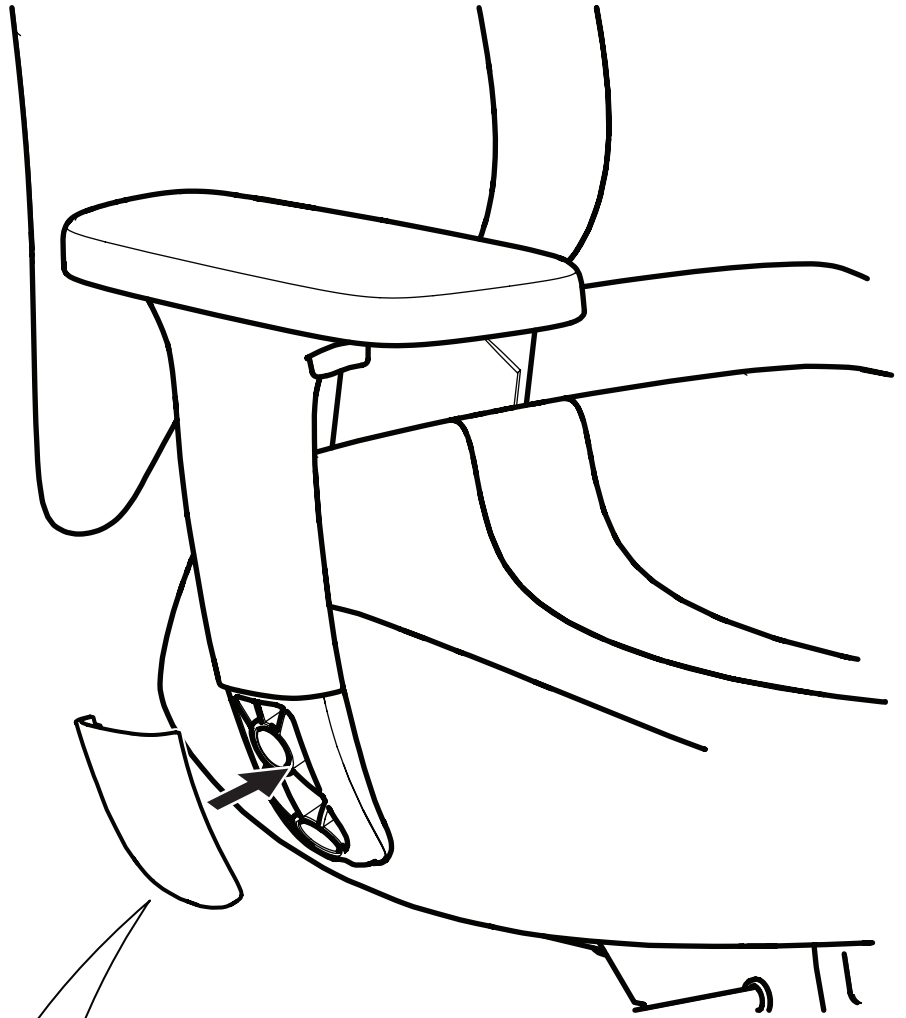
5



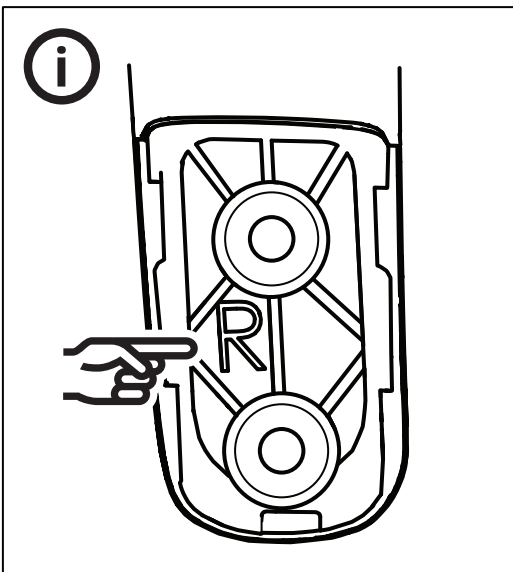
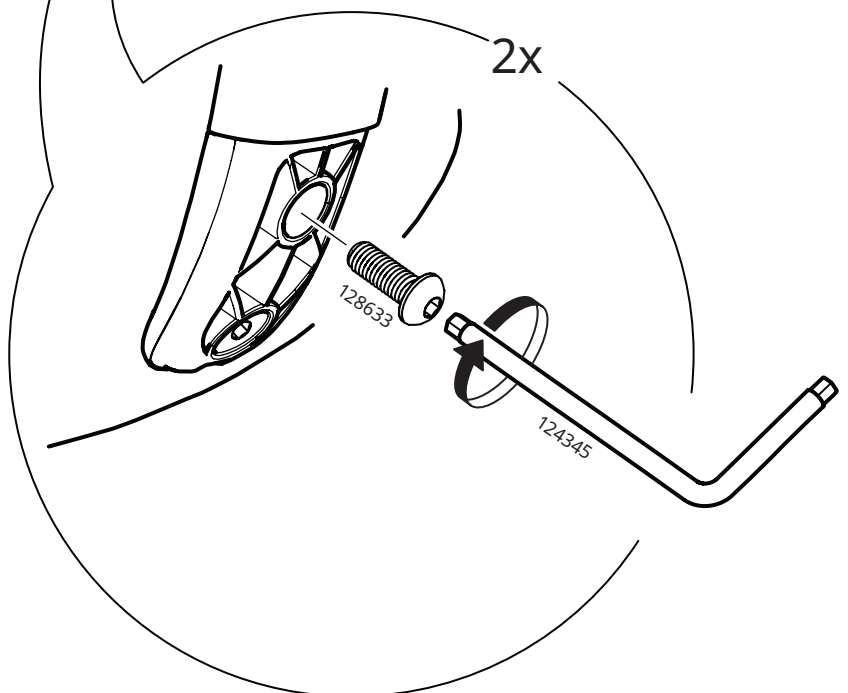
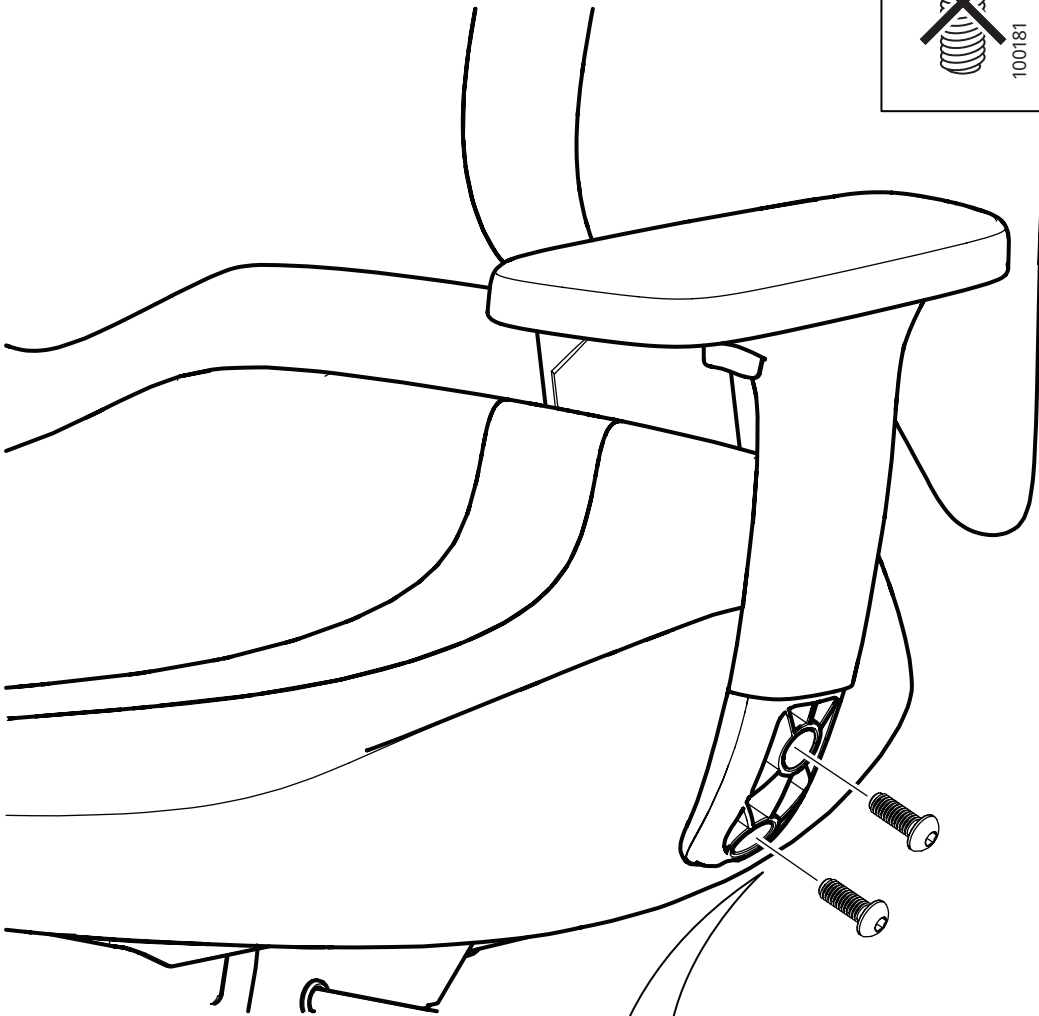
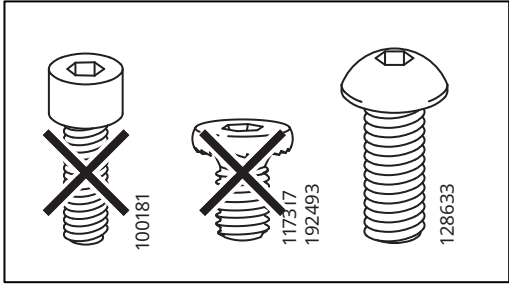
6



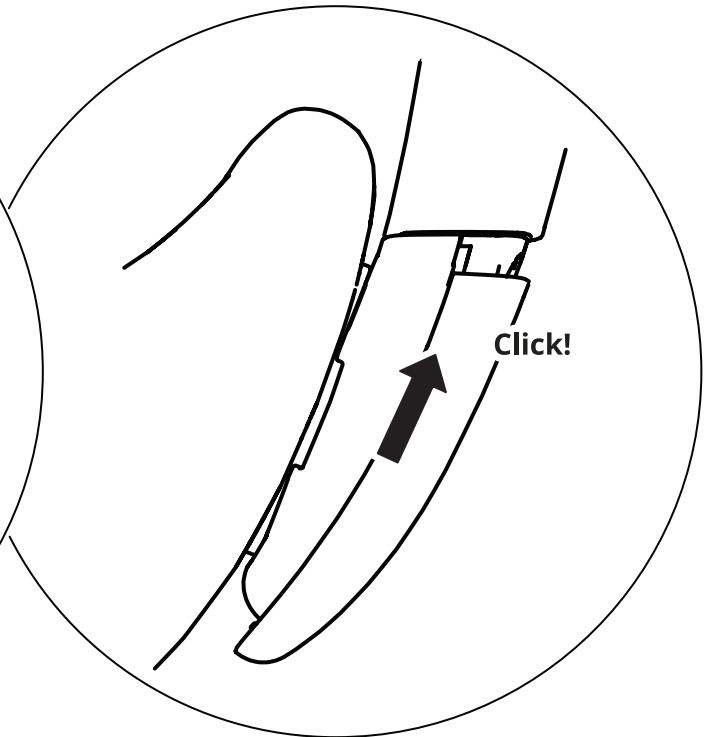
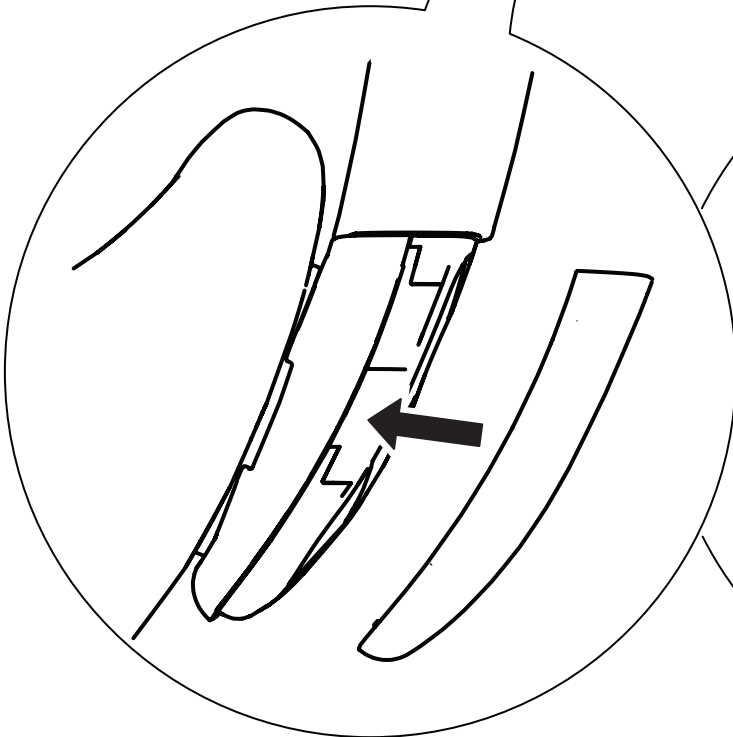
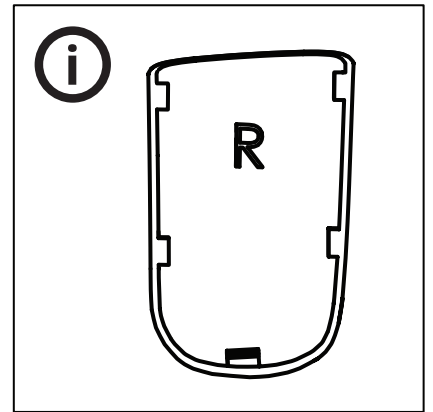
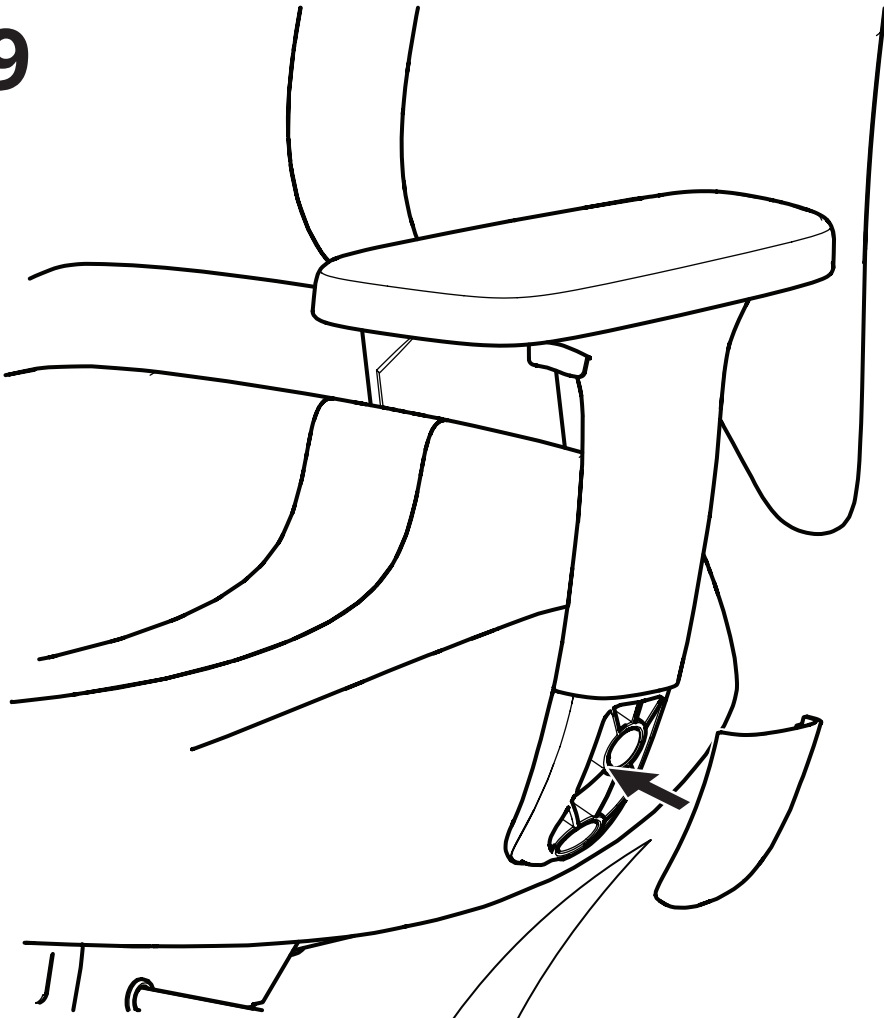
7



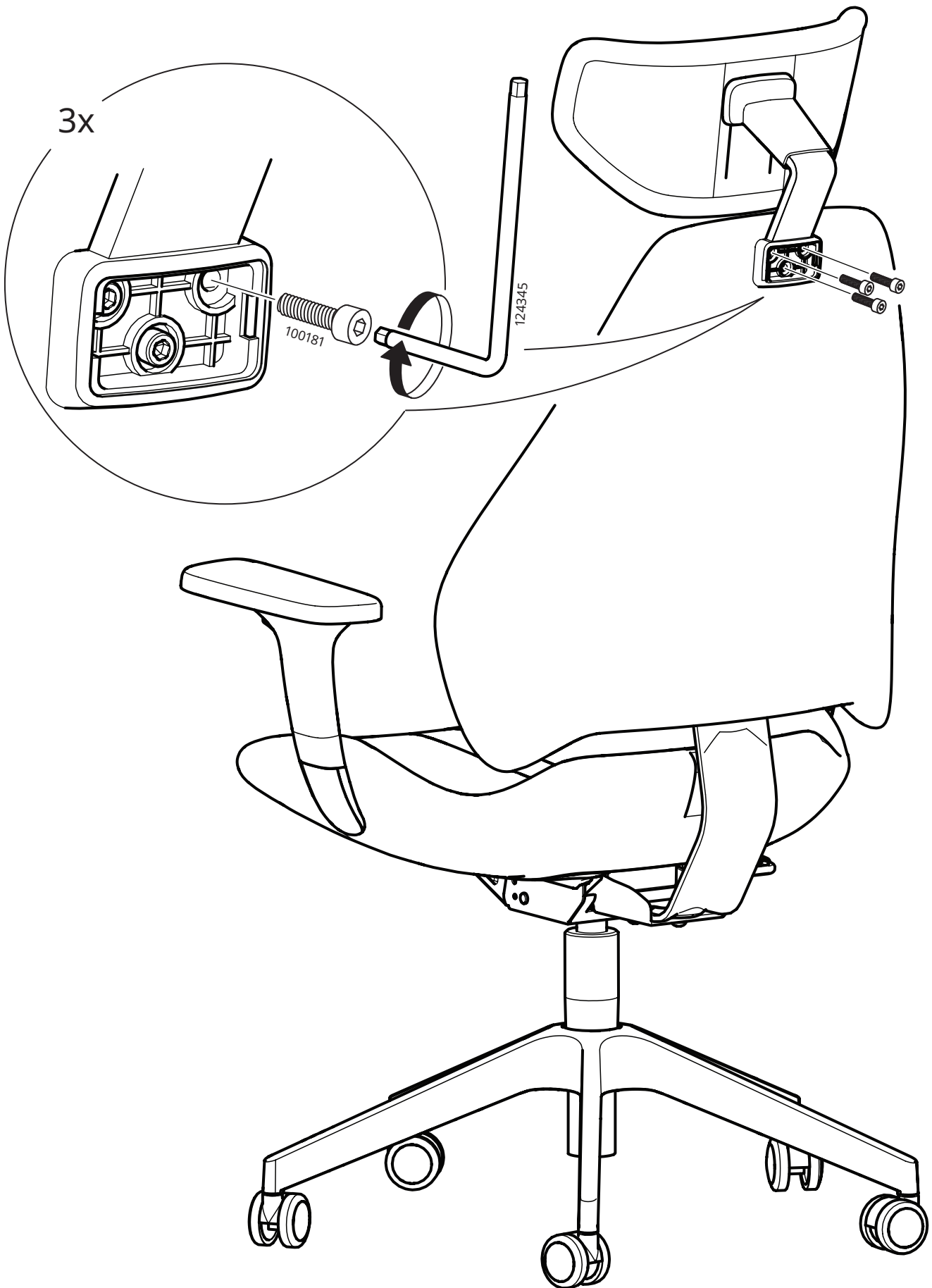
8



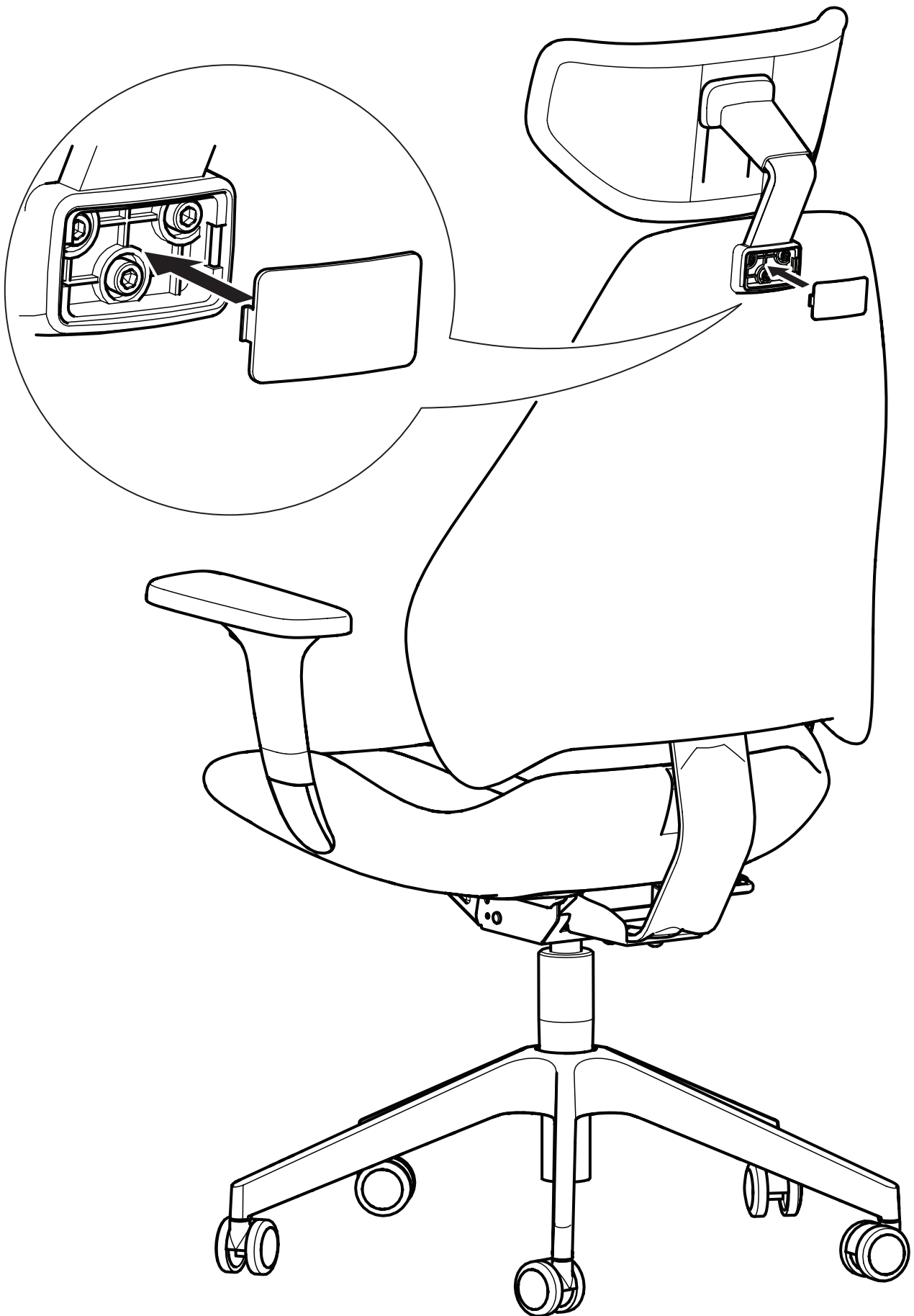
9

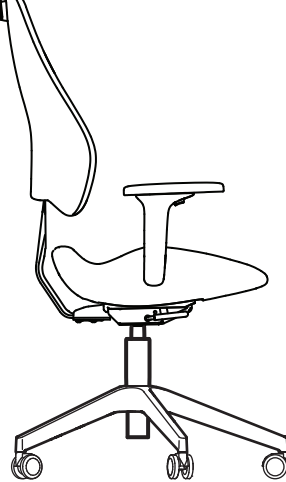
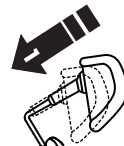
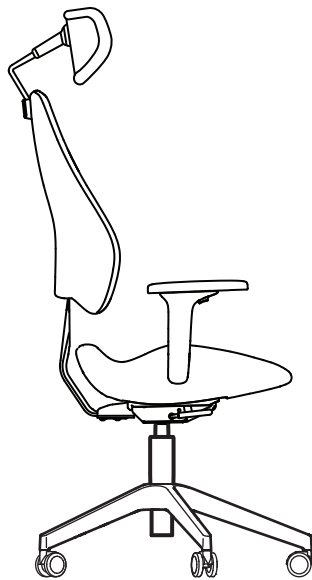
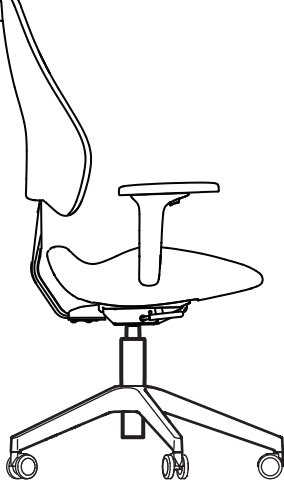
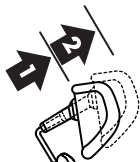
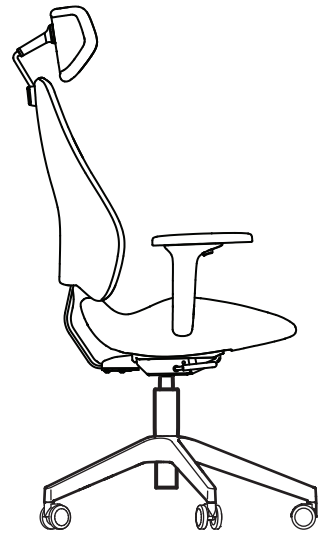
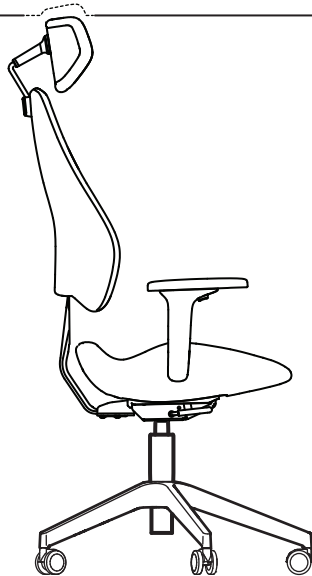
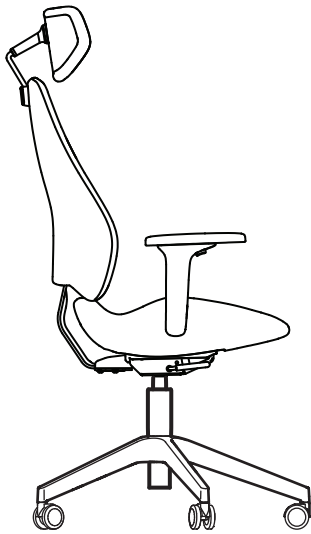


10

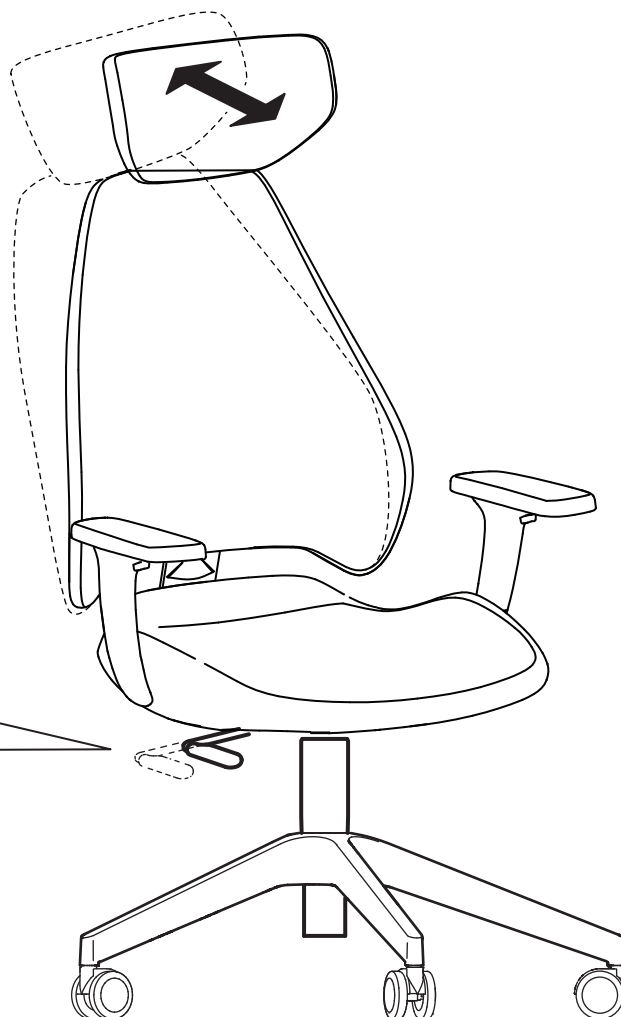
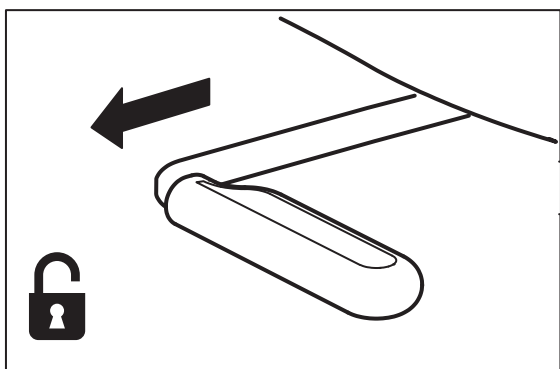
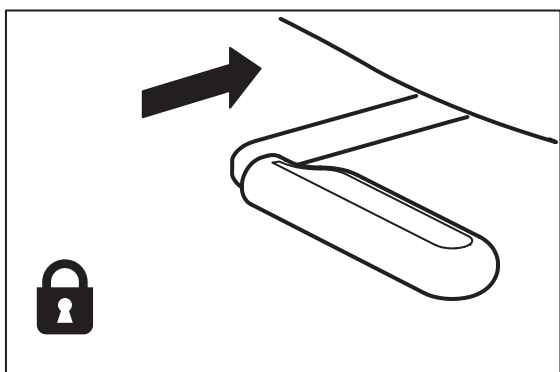


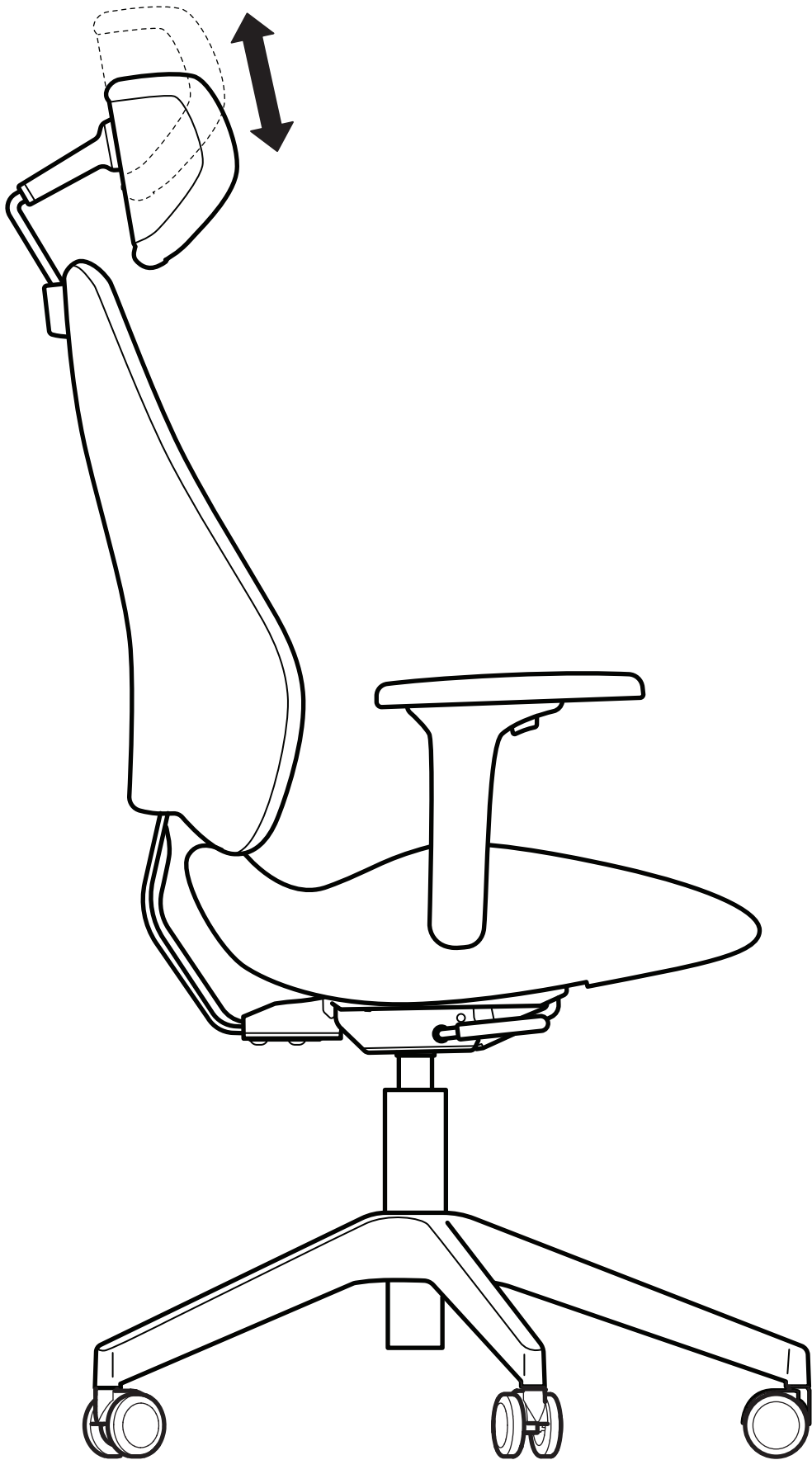
11

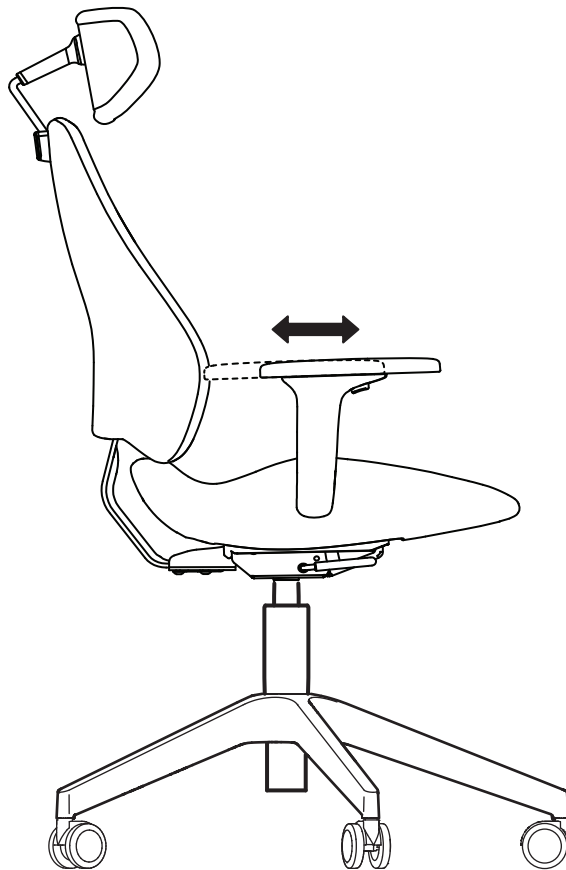
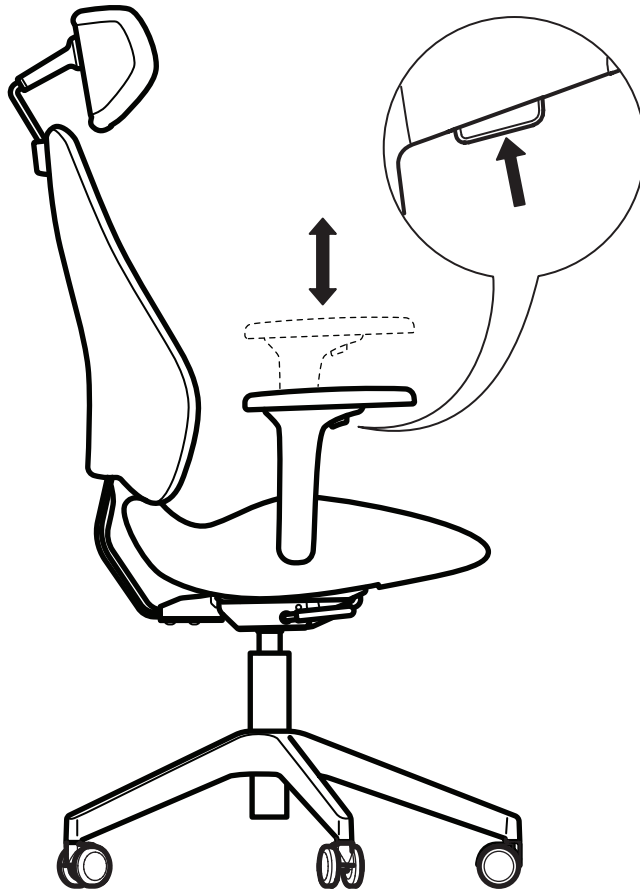
















English

For safety reasons the castors lock automatically when the chair is not in use.

Deutsch

Aus Sicherheitsgründen arretieren die Rollen automatisch, wenn der Stuhl nicht benutzt wird.

Français

Par mesure de sécurité, les roulettes se bloquent automatiquement quand le siège n'est pas utilisé.

Nederlands

Om veiligheidsredenen vergrendelen de wielen automatisch als de stoel niet wordt gebruikt.

Dansk

Af sikkerhedshensyn låser hjulene automatisk, når stolen ikke er i brug.

Íslenska

Hjólin læsast sjálfkrafa í öryggisskyni þegar stóllinn er ekki í notkun.

Norsk

Av sikkerhetsgrunner låses hjulene automatisk når stolen ikke er i bruk.

Suomi

Turvallisuussyistä pyörät lukkiutuvat itsestään, kun tuolia ei käytetä.

Svenska

Av säkerhetsskäl låser sig hjulen automatiskt när stolen inte används.

Česky

Z bezpečnostních důvodů se kolečka automaticky zablokují, když se židle nepoužívá.

Español

Por motivos de seguridad las ruedas se bloquean automáticamente cuando no se utiliza la silla.

Italiano

Per motivi di sicurezza, le rotelle si bloccano automaticamente quando la sedia non viene usata.

Magyar

A nagyobb biztonság érdekében a görgők automatikusan lefékeznek magukat, ha a szék nincs használatban.

Polski

Ze względów bezpieczeństwa kółka blokują się automatycznie, gdy krzesło nie jest używane.

Eesti

Ohutuse tagamiseks lukustuvad rattad automaatselt, kui tooli ei kasutata.

Latviešu

Drošības nolūkos, kad krēsls netiek lietots, krēsla riteni automātiski nebloķējas.

Lietuvių

Užtikrinant saugumą, ratukai automatiškai fiksuojami, kai kėdė nenaudojama.

Portugues

Por motivos de segurança, os rodízios bloqueiam automaticamente quando a cadeira não está a ser usada.

Română

Din motive de siguranță, rotilele se blochează automat atunci când scaunul nu este folosit.

Slovensky

Z bezpečnostných sa kolieska automaticky zablokujú, keď sa stolička nepoužíva.

Български

С оглед на безопасността колелцата се заключват автоматично, когато столът не се използва.

Hrvatski

Kotači se iz sigurnosnih razloga automatski zakleče kad se stolica ne koristi.

Ελληνικά

Για λόγους ασφαλείας, τα ροδάκια κλειδώνουν αυτόματα όταν η καρέκλα δε χρησιμοποιείται.

Русский

В целях безопасности колесики блокируются автоматически, когда стул не используется.

Українська

З міркувань безпеки коліщата блокуються, коли стілець не використовується.

Srpski

Radi sigurnosti, kada se stolica ne koristi, točkići se automatski zaključavaju.

Slovenščina

Zaradi varnosti imajo kolesca zavoro, ki se samodejno vključi, ko stol ni v uporabi.

Türkçe

Sandalyede kullanılmadığı zaman güvenlik nedenlerinden dolayı tekerlekler otomatik olarak kilitlenir.

中文

出于安全考虑，座椅不使用时脚轮自动锁定。

繁體

為了安全考量，座椅不使用時，輪腳會自動鎖定。

한국어

의자를 사용하지 않을 때에는 안전상의 이유로 바퀴가 자동으로 잠깁니다.

日本語

安全のため、椅子に重量がかかっていないときは、キャスターがロックされます。

Bahasa Indonesia

Untuk alasan keselamatan roda terkunci secara otomatis ketika kursi tidak digunakan.

Bahasa Malaysia

Atas sebab keselamatan, roda terkunci secara automatik apabila kerusi tidak digunakan.

عربي
لأسباب تتعلق بالسلامة تغلق العجلات تلقائياً عندما لا يكون الكرسي قيد الاستخدام.

ไทย

เมื่อไม่ใช้เก้าอี้ ล้อเก้าอี้จะล็อกอัตโนมัติ เพื่อความปลอดภัย

Tiếng Việt

Vi li do an toàn, bánh xe tự động khóa khi không sử dụng ghế.

