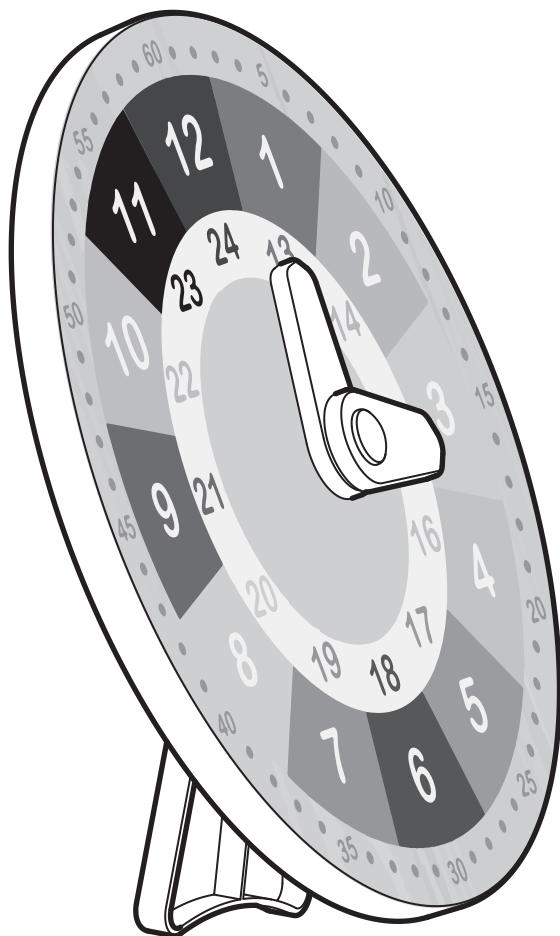


# UNDERHÅLLA



Design and Quality  
IKEA of Sweden



## English

Adult assembly required.

## Deutsch

Sollte von Erwachsenen montiert werden.

## Français

Le montage doit être effectué par un adulte.

## Nederlands

Te monteren door een volwassene.

## Dansk

Skal monteres af en voksen.

## Íslenska

Það er ætlast til að fullorðnir setji vöruna saman.

## Norsk

Skal monteres av en voksen.

## Suomi

Aikuisen asennettava.

## Svenska

Ska monteras av vuxen.

## Česky

Výrobek musí smontovat dospělá osoba.

## Español

El montaje debe hacerlo un adulto.

## Italiano

Il montaggio deve essere effettuato da un adulto.

## Magyar

Az összeszerelést felnőtt ember végezze.

## Polski

Montaż musi być przeprowadzany przez osobę dorosłą.

## Eesti

Paigaldama peab täiskasvanu.

## Latviešu

Montāža jāveic pieaugušai personai.

## Lietuvių

Turi surinkti suaugusysis.

## Portugues

Necessária montagem por um adulto.

## Româna

Se recomandă ca asamblarea să fie realizată de un adult.

## Slovensky

Montáž musí prevádzať dospelá osoba.

## Български

Да се сглобява от възрастни.

## Hrvatski

Sastavljati treba odrasla osoba.

## Ελληνικά

Η συναρμολόγηση πρέπει να πραγματοποιείται από ένα ενήλικα.



## Русский

Сборка должна производиться взрослым.

## Українська

Складання повинен виконувати дорослий.

## Srpski

Proizvod treba da sastavi odrasla osoba.

## Slovenščina

Izdelek naj sestavlja odrasla oseba.

## Türkçe

Bir yetişkin tarafından monte edilmelidir.

## 中文

本产品须由成人来组装。

## 繁中

須由成人安裝。

## 한국어

성인이 조립해야 합니다.

## 日本語

組み立ては大人が行ってください。

## Bahasa Indonesia

Dipasang oleh orang dewasa.

## Bahasa Malaysia

Pemasangan perlu dilakukan oleh orang dewasa

## عربي

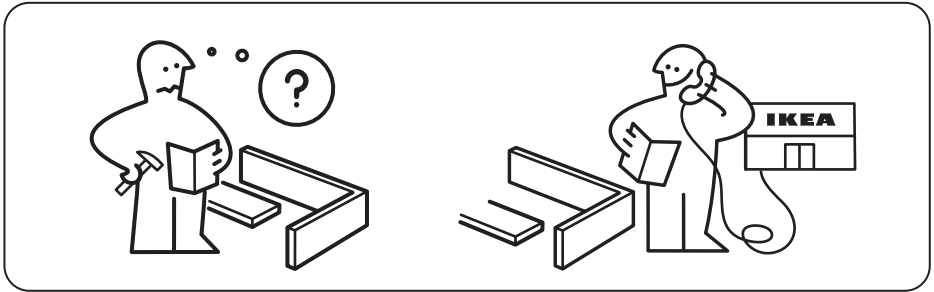
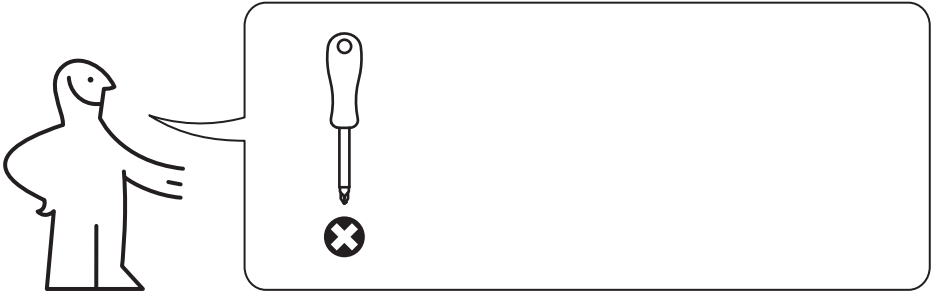
مطلوب شخص بالغ للتركيب.

## ไทย

ต้องให้ผู้ใหญ่เป็นผู้ประกอบเท่านั้น

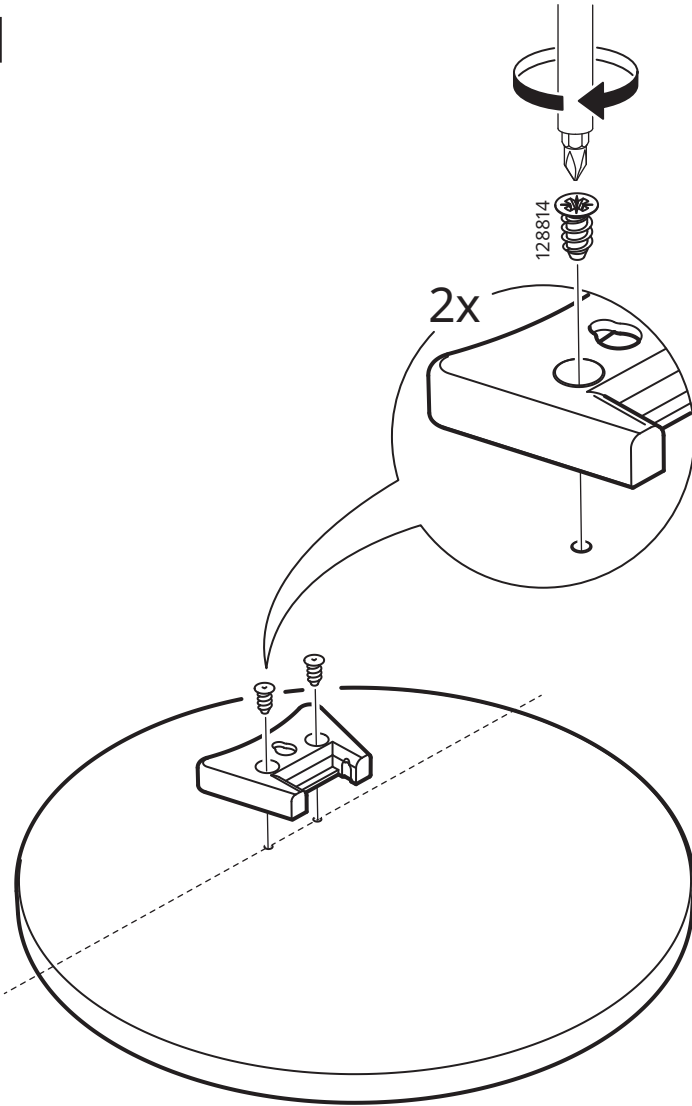
## Tiếng Việt

Phải do người lớn lắp ráp.



2x

1



2

