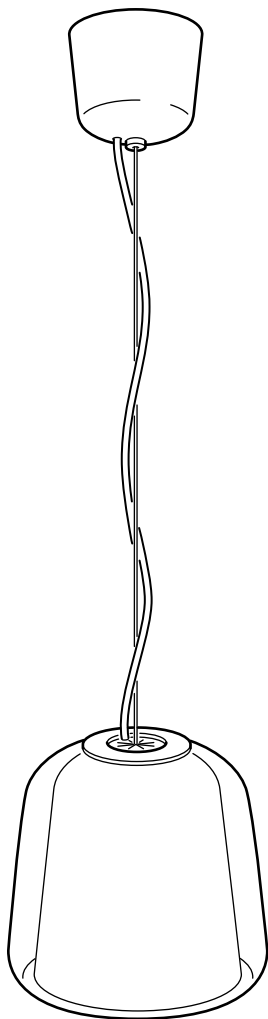


# EVEDAL



Design and Quality  
IKEA of Sweden



## ENGLISH

### IMPORTANT!

If you have any problems regarding the electrical installation, contact an electrician. Always shut off power to the circuit before starting installation work.

## 中文

### 重要信息！

如遇任何安装方面的问题，须向专业电工人员咨询求助。安装之前，务必关闭电源总闸。

## 繁中

### 注意！

若有任何安装上的問題，請諮詢專業的電氣技師。在開始安裝工作前，記得把電路的電源關閉。

## 한국어

### 중요!

전기 설치에 문제가 있을 경우, 전기기사에게 문의하세요. 설치작업을 시작하기 전 반드시 회로의 전원을 차단하세요.

## 日本語

### 重要！

電気系統の設置に関して不明な点がある場合には、電気工事店にご相談ください。設置を開始する前に必ずブレーカーを切ってください。

## BAHASA INDONESIA

### PENTING!

Jika Anda memiliki masalah mengenai instalasi listrik, hubungi tukang listrik. Selalu matikan listrik ke sirkuit sebelum memulai pekerjaan instalasi.

## BAHASA MALAYSIA

### PENTING!

Jika anda mempunyai sebarang masalah tentang pemasangan elektrik, hubungi juruelektrik. Sentiasa padamkan kuasa ke litar sebelum memulakan kerja-kerja pemasangan.

## عربي

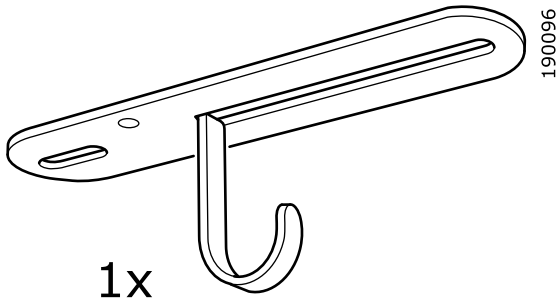
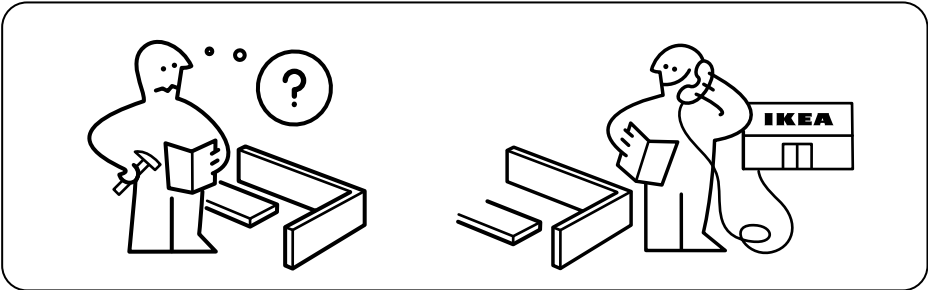
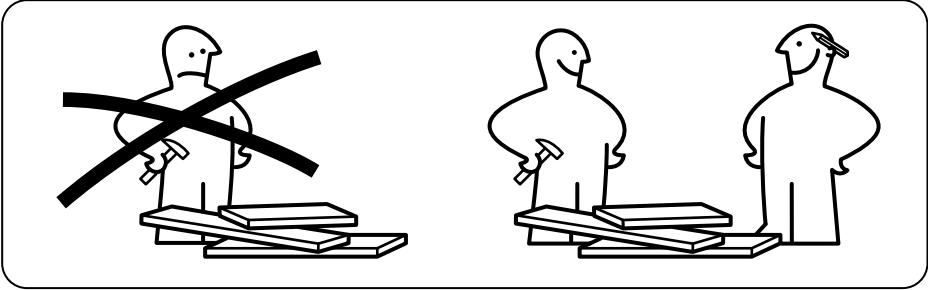
### هام!

في حال مصادفة أية مشكلة بالنسبة لتركيب النظام الكهربائي يتم الإتصال بمهندس مختص. يجب قطع التيار نهائياً قبل البدء بالعمل.

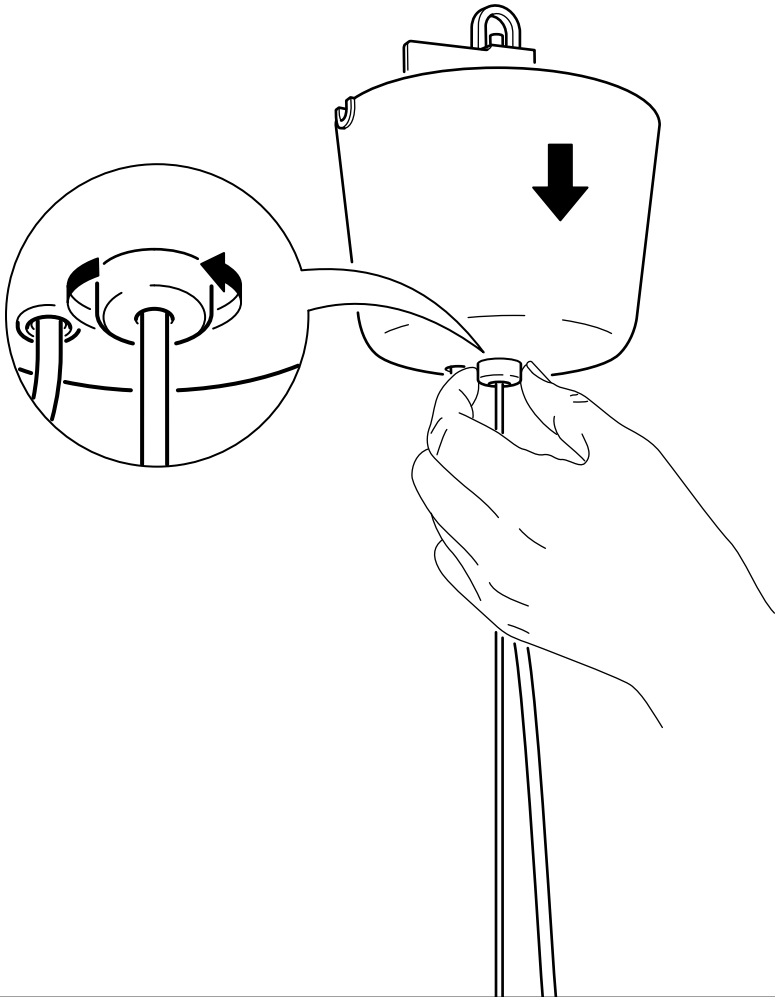
## ไทย

### สำคัญ!

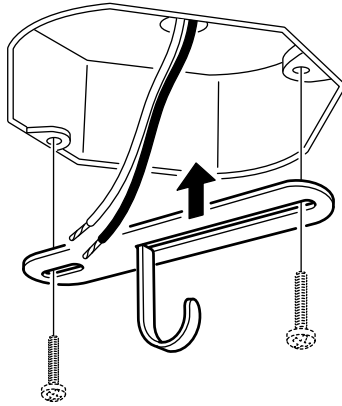
หากคุณมีปัญหาในการติดตั้งอุปกรณ์ไฟฟ้า กรุณาติดต่อช่างไฟฟ้ามาดำเนินการให้ และต้องตัดกระแสไฟฟ้าทุกครั้งก่อนเริ่มงานติดตั้ง



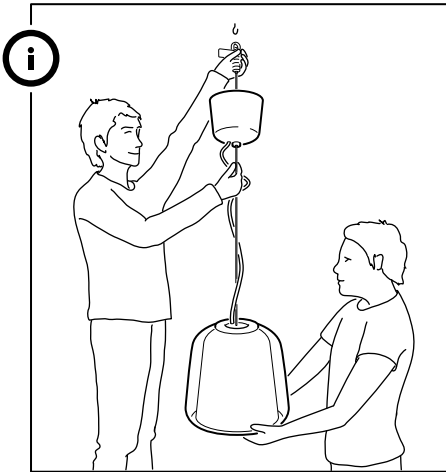
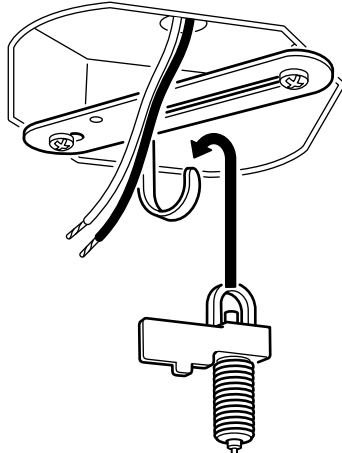
1



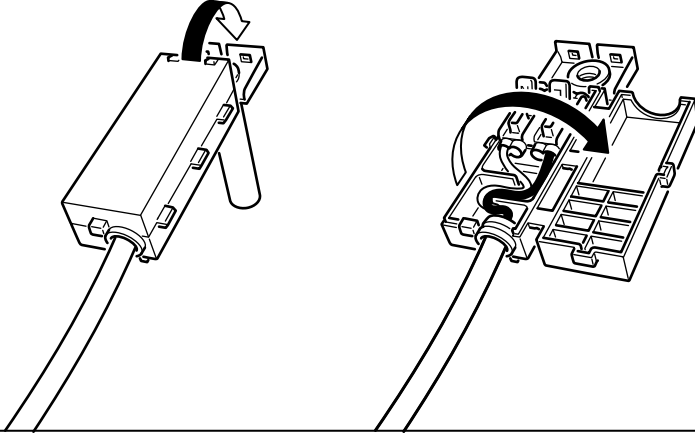
**2**



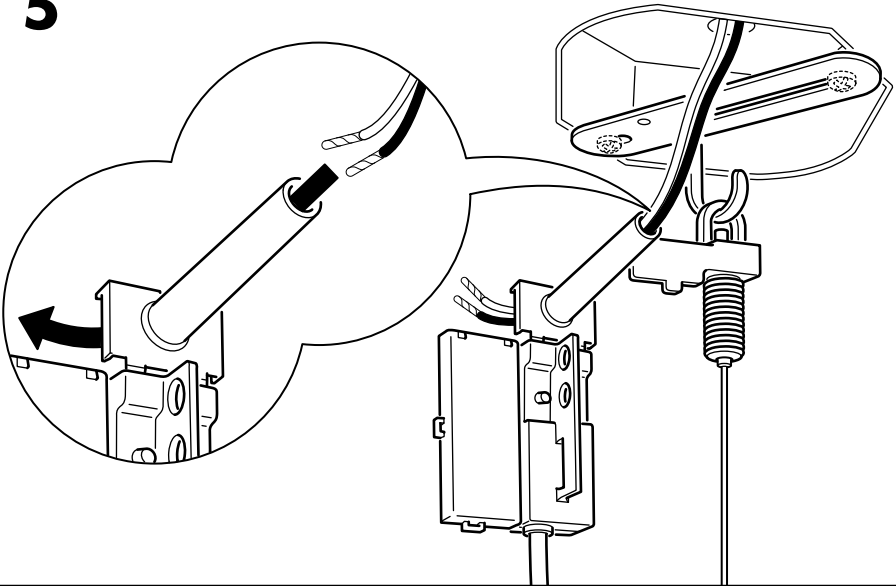
**3**



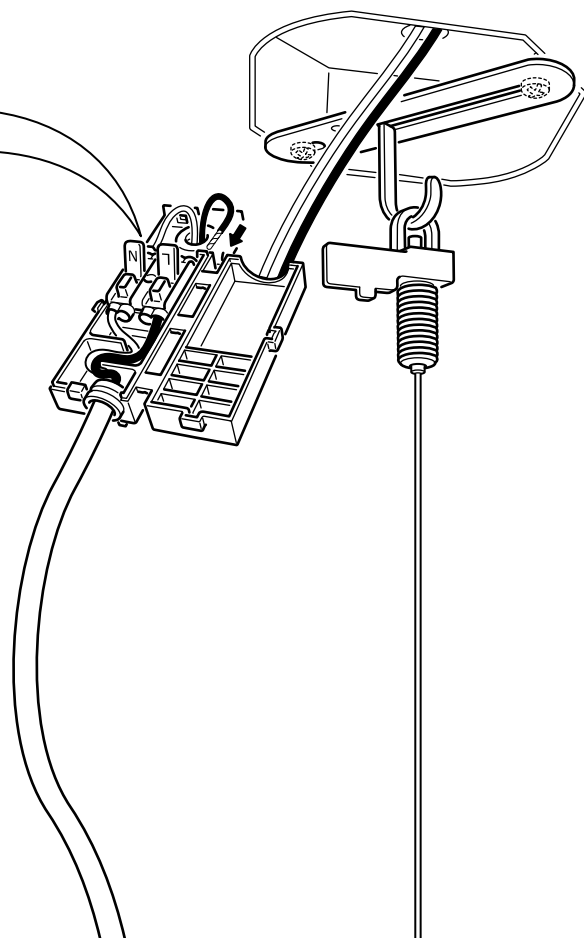
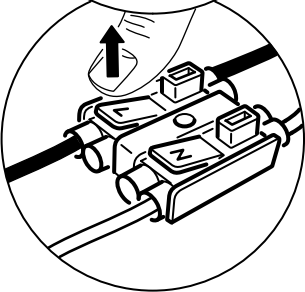
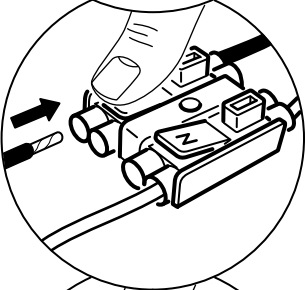
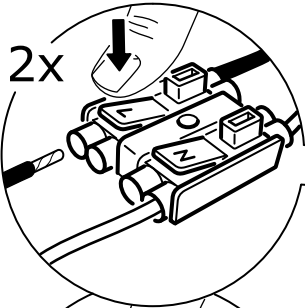
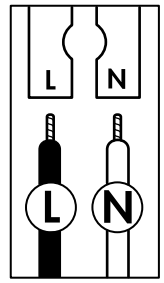
**4**



**5**

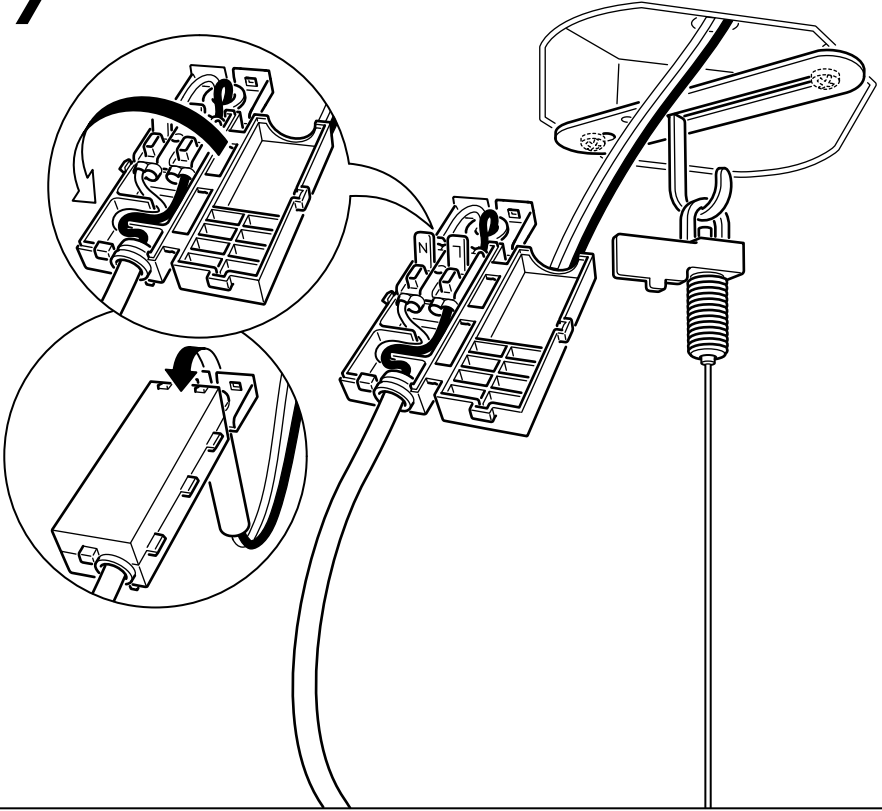


6

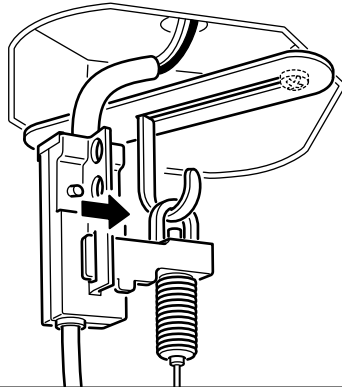




**7**



**8**



9

