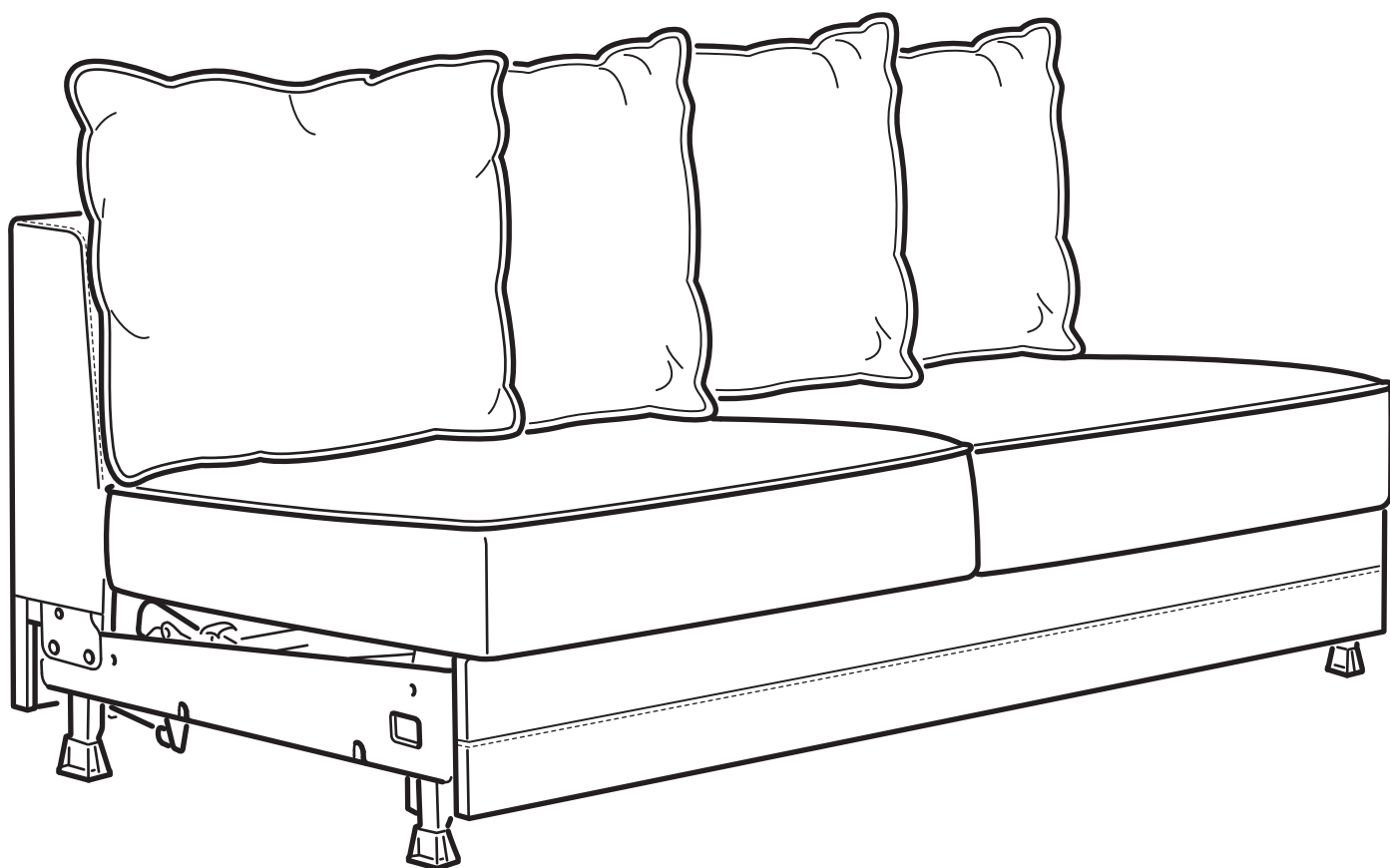
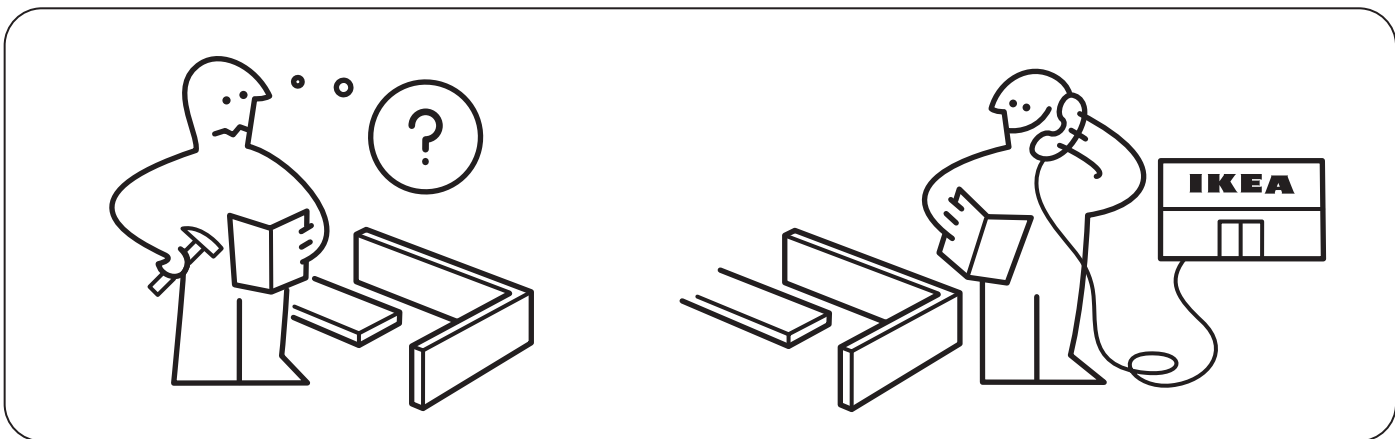
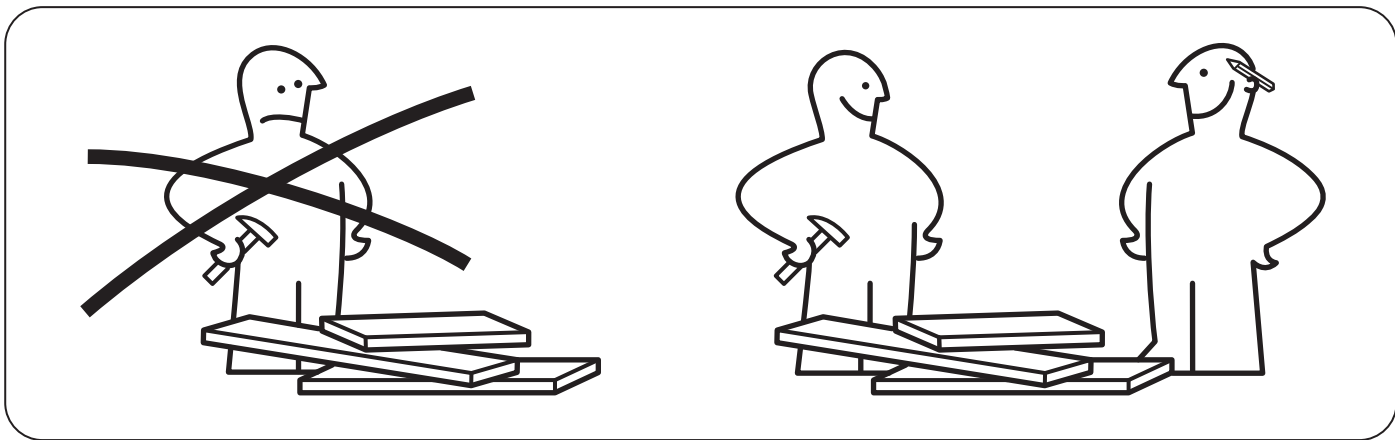
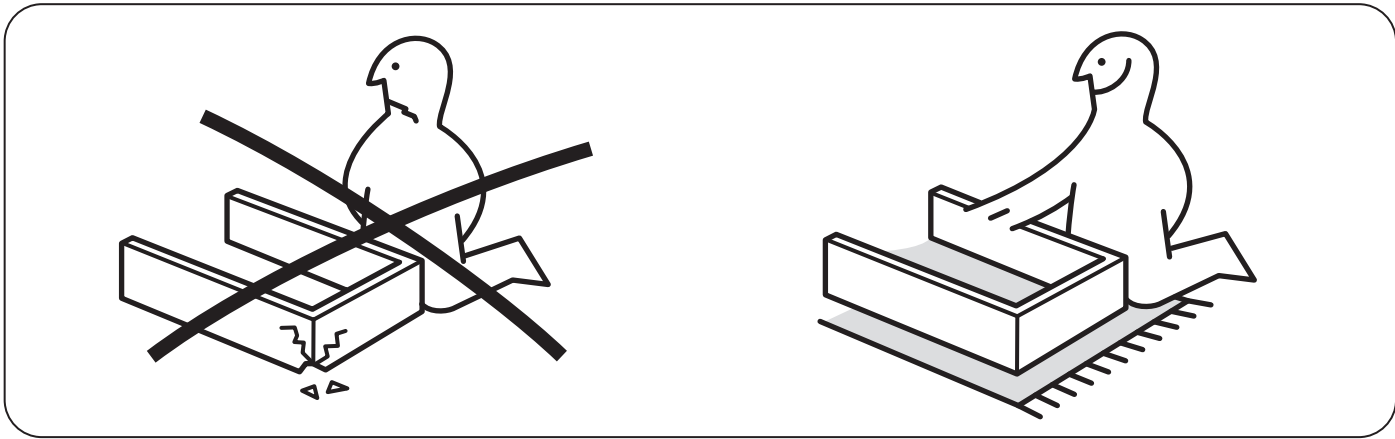
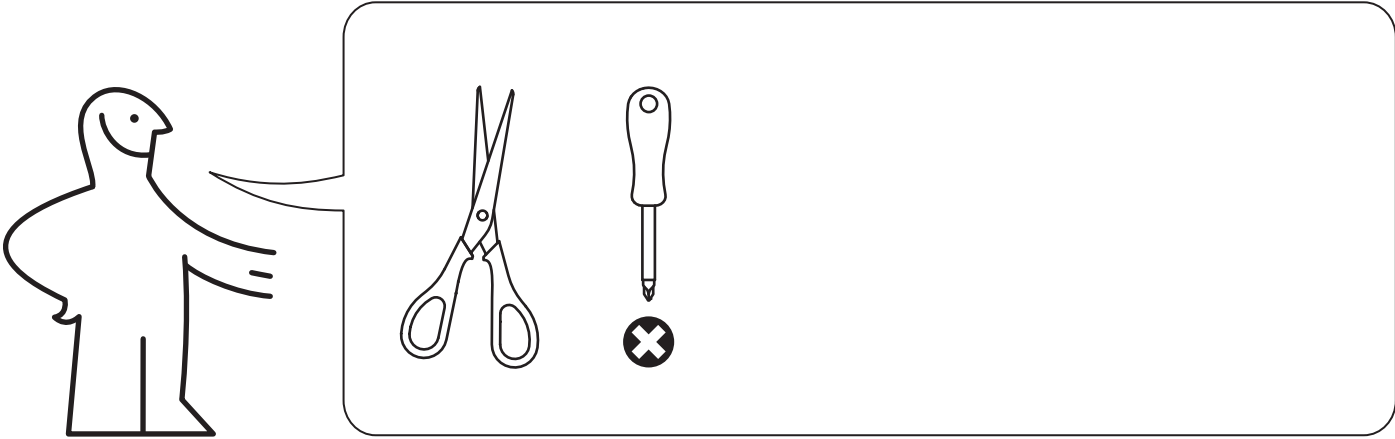
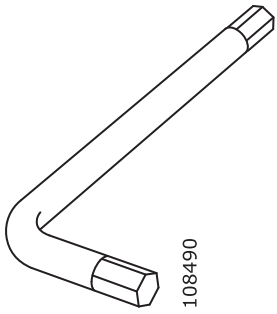


# GRÖNLID



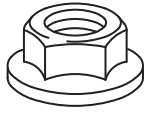
Design and Quality  
IKEA of Sweden





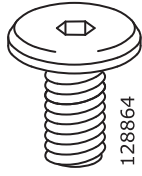
108490

1x



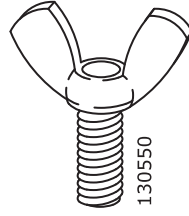
114254

4x



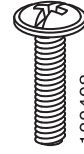
128864

4x



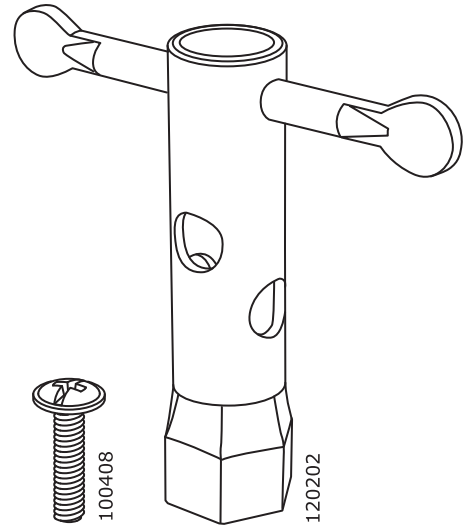
130550

1x



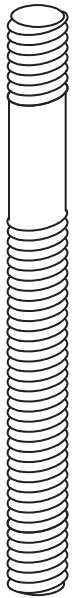
100408

2x



120202

1x



130646

6x



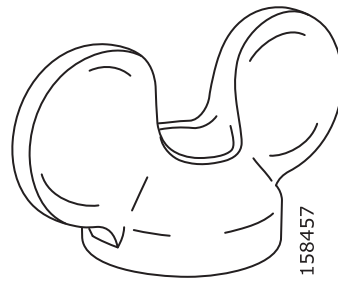
100712

6x



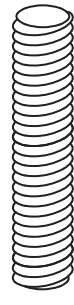
100854

6x



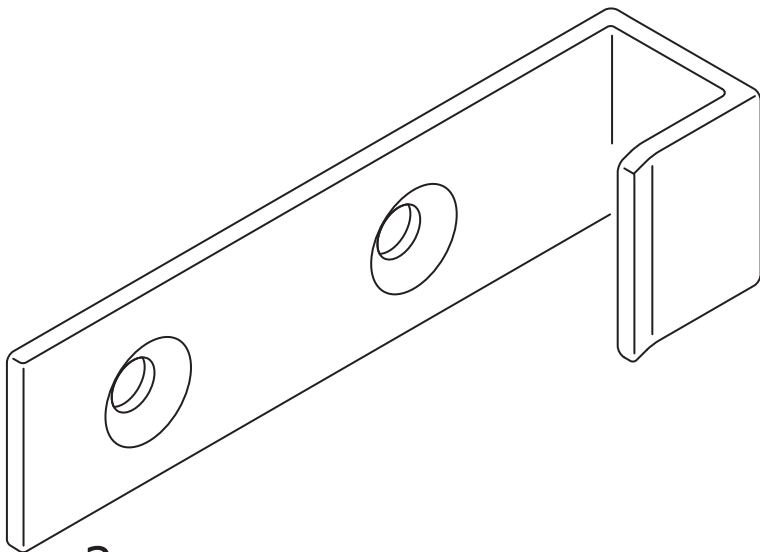
158457

6x



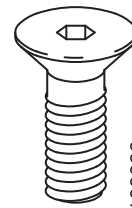
120075

4x



195267

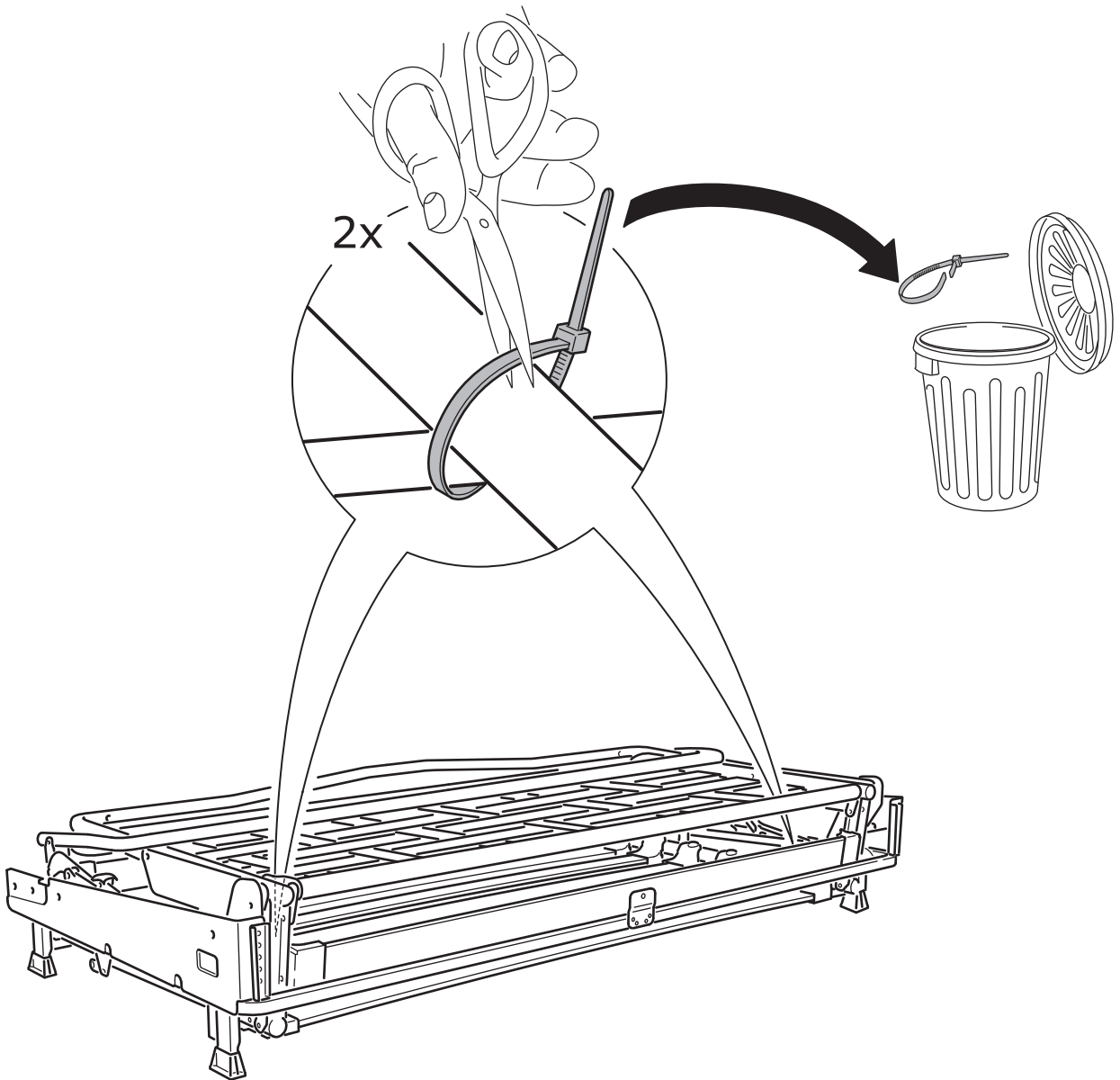
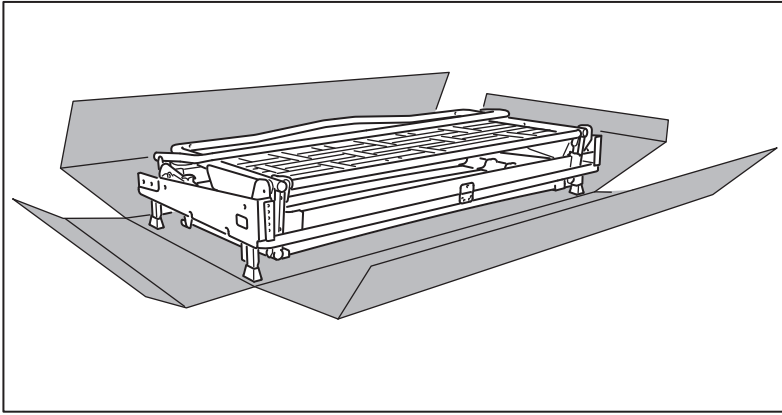
2x



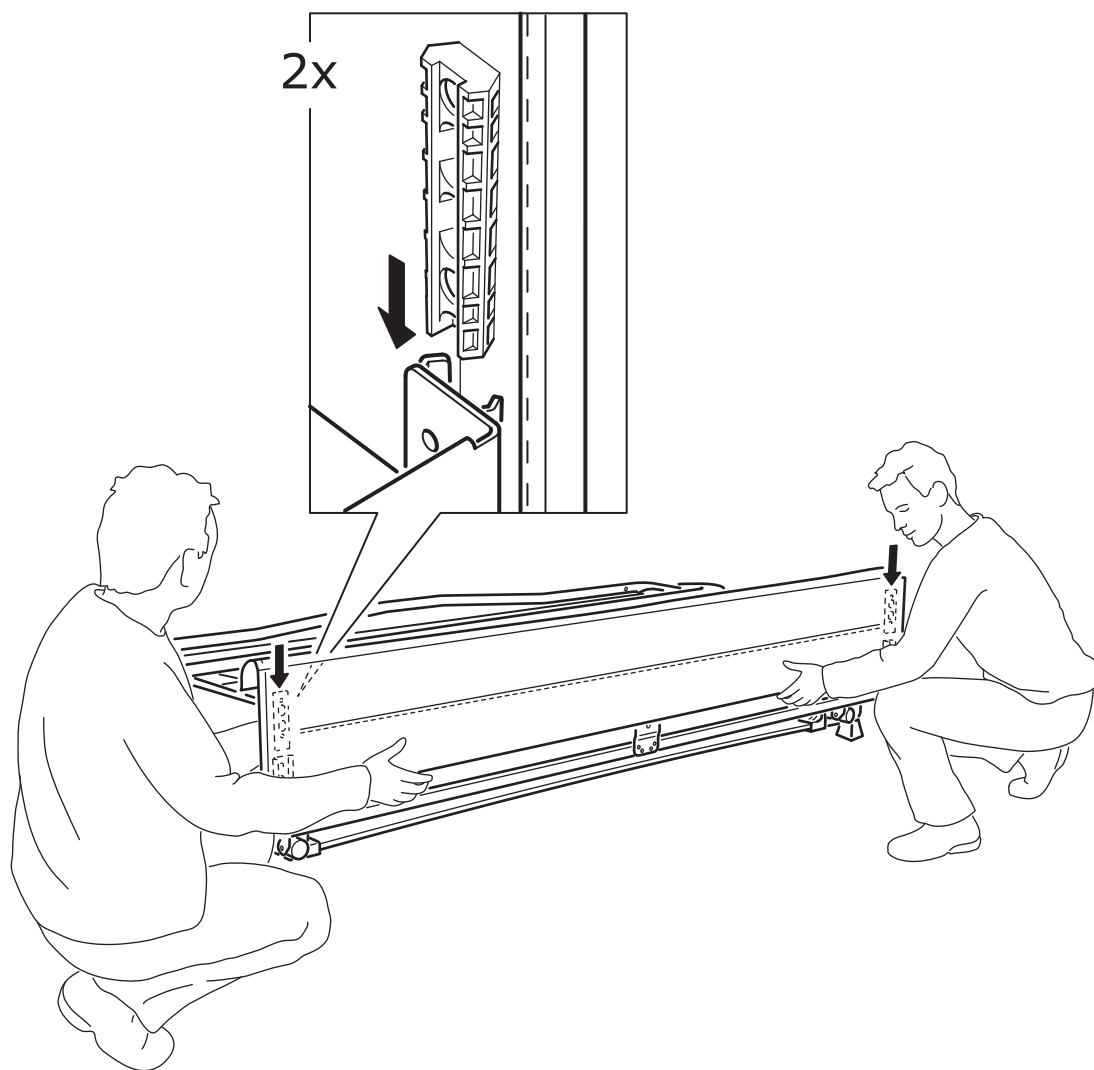
100099

4x

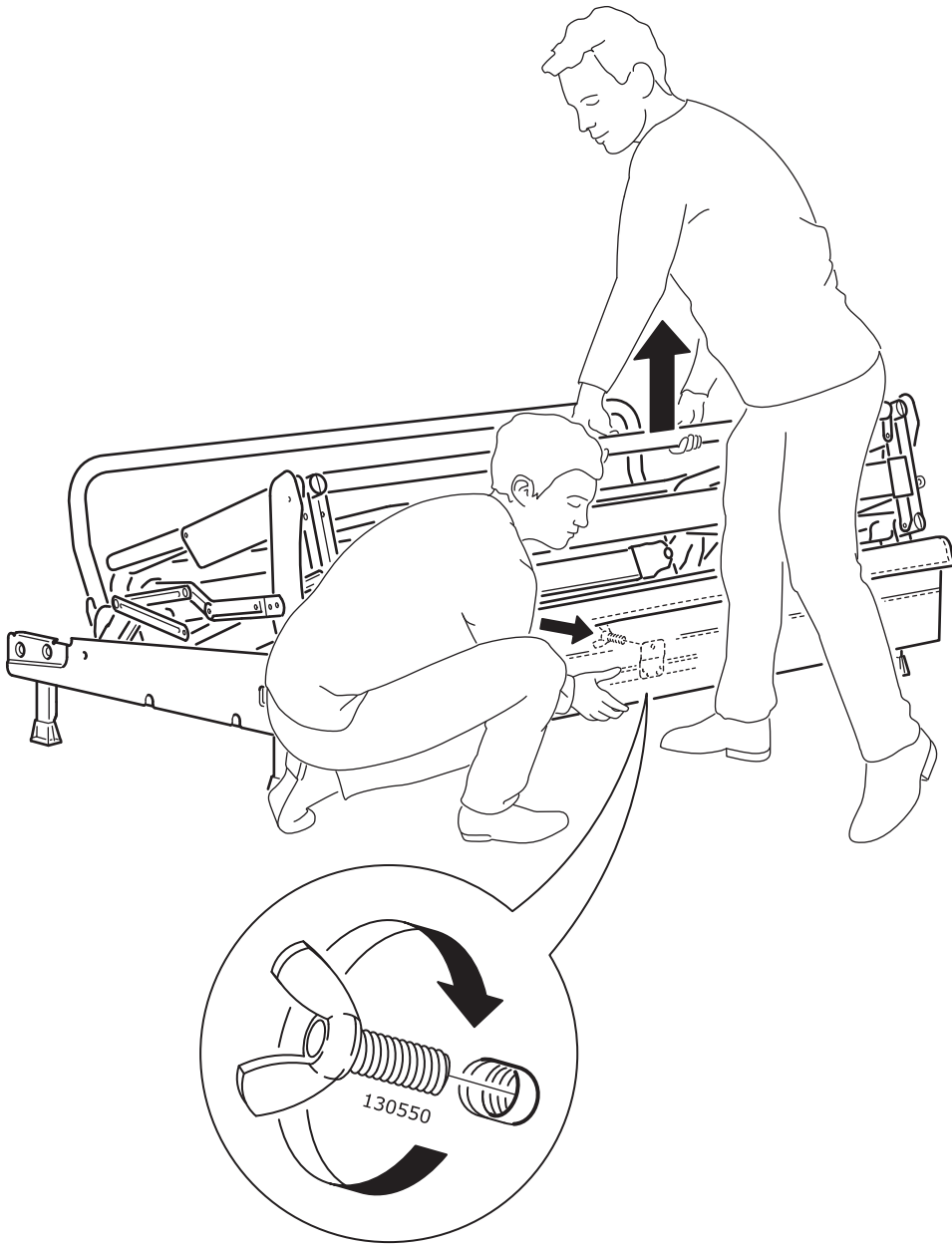
1



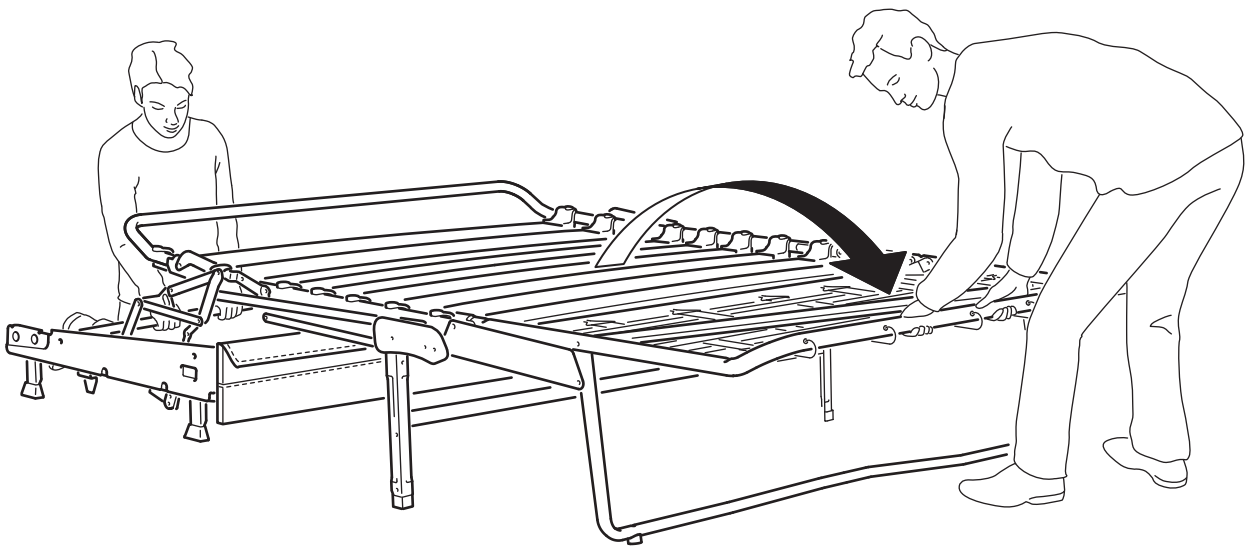
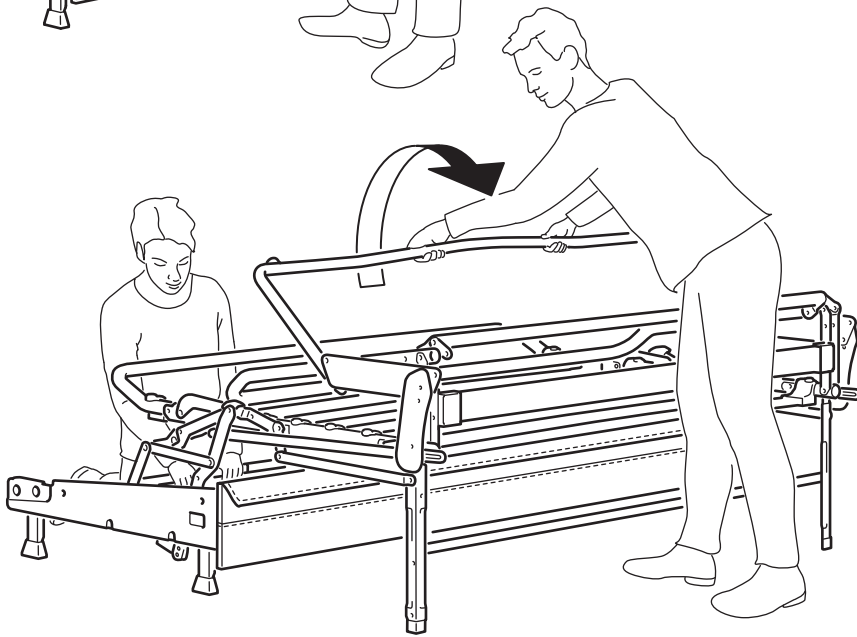
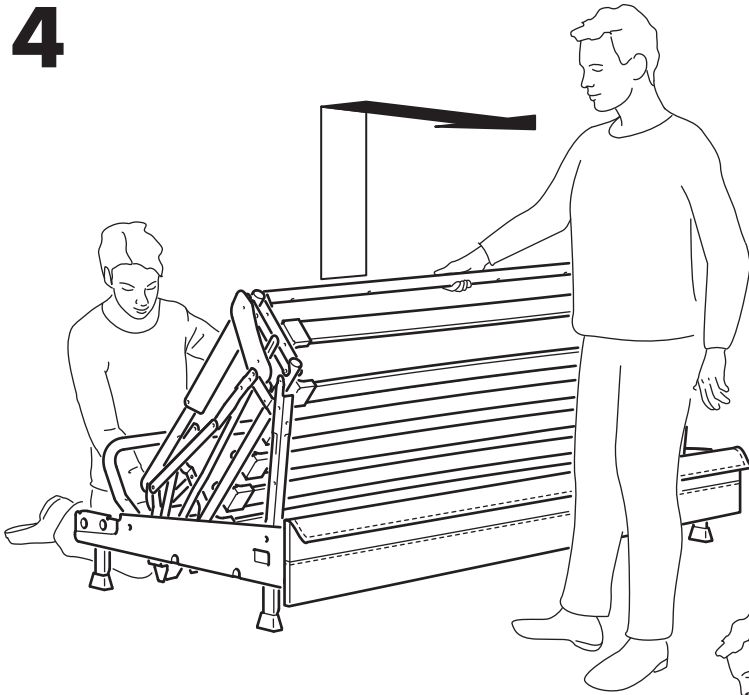
2



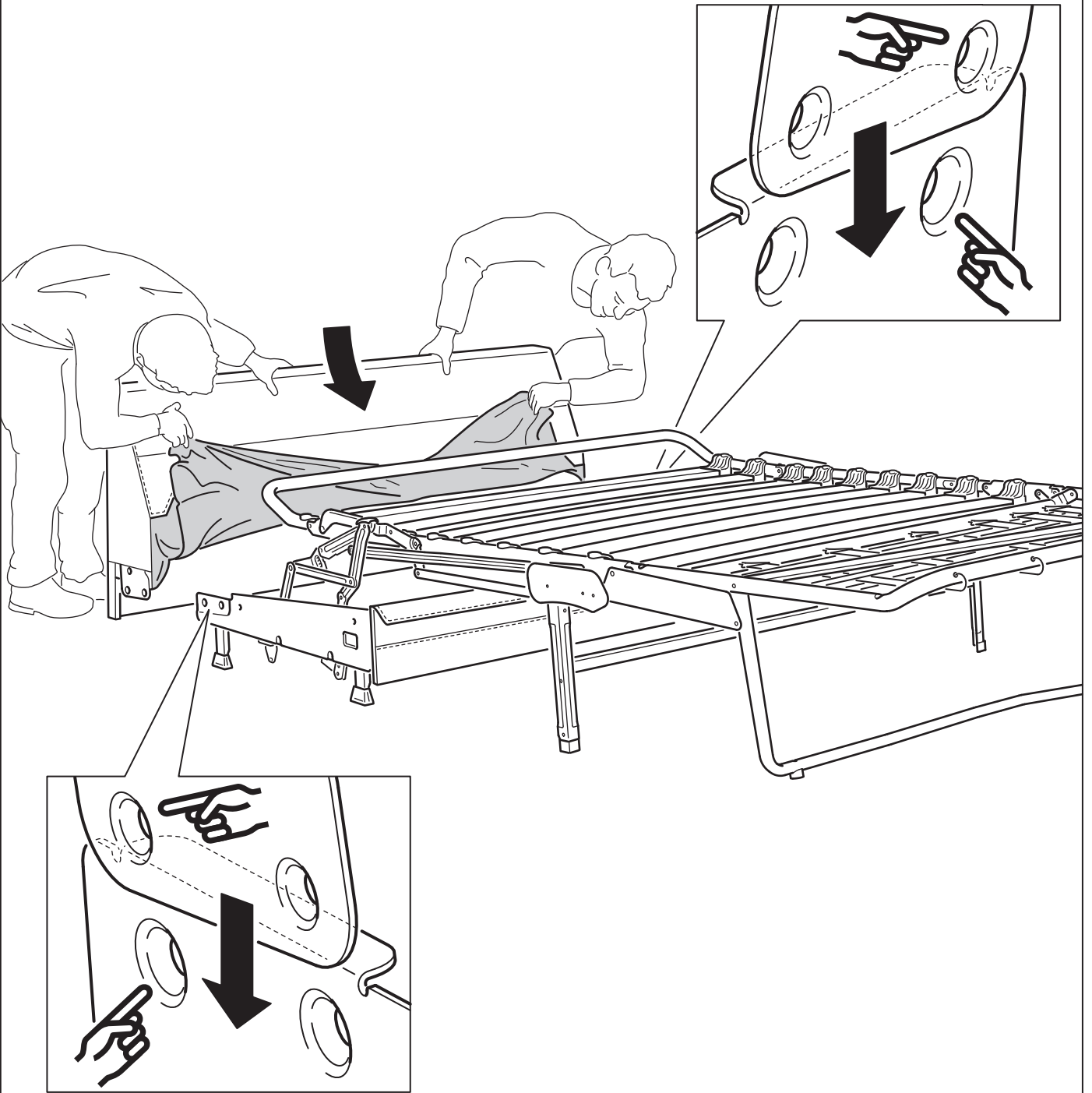
# 3



4

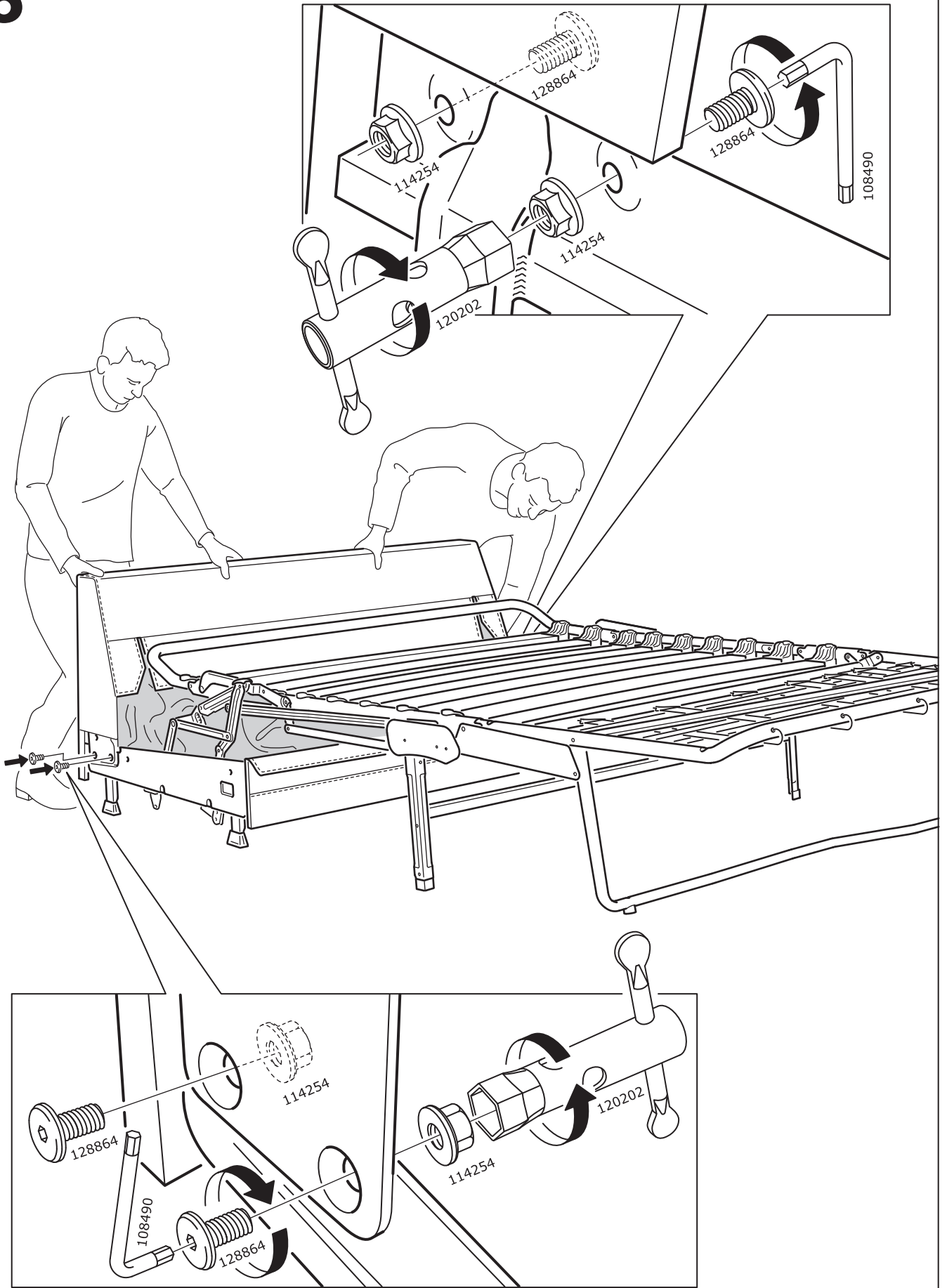


5

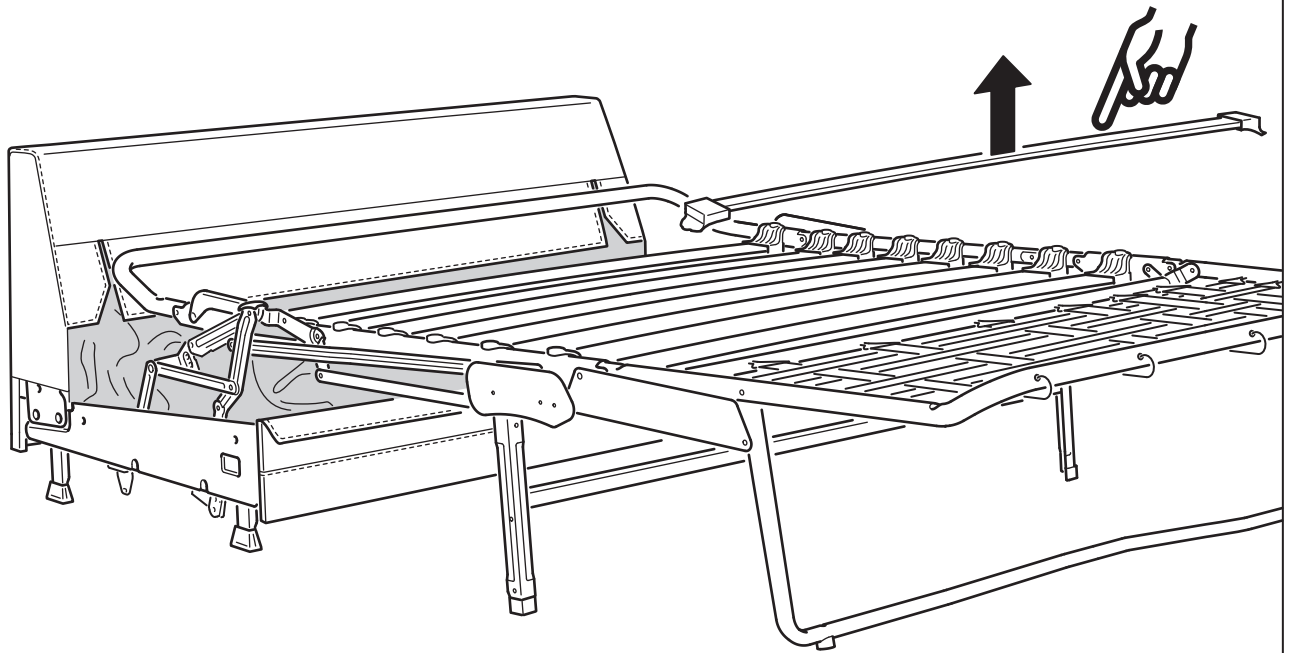




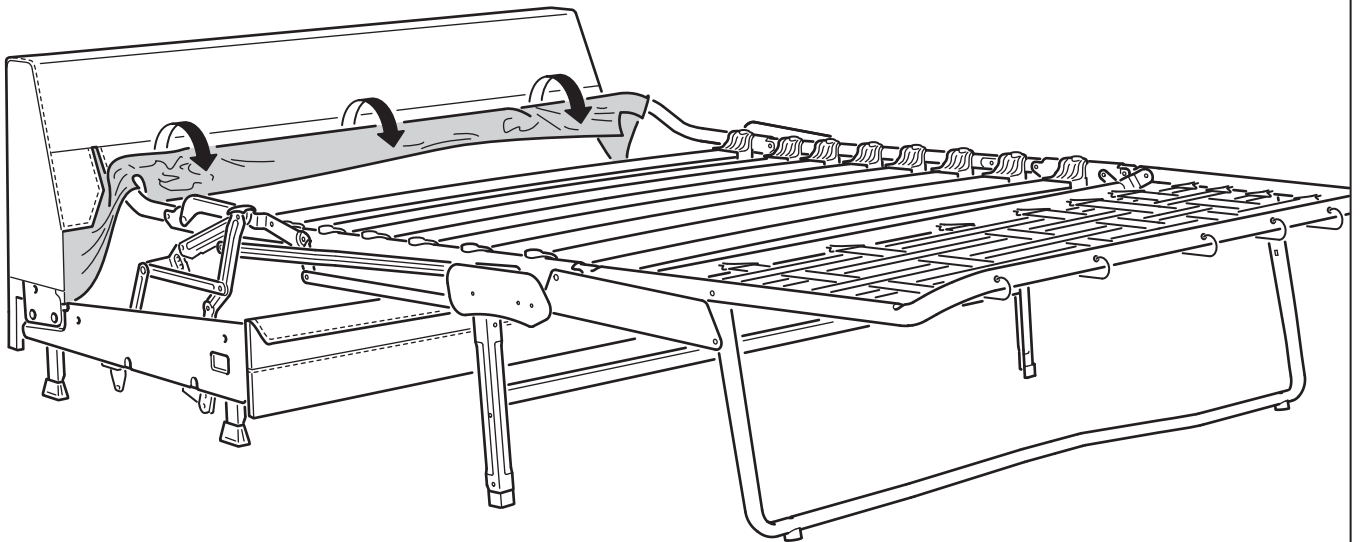
6



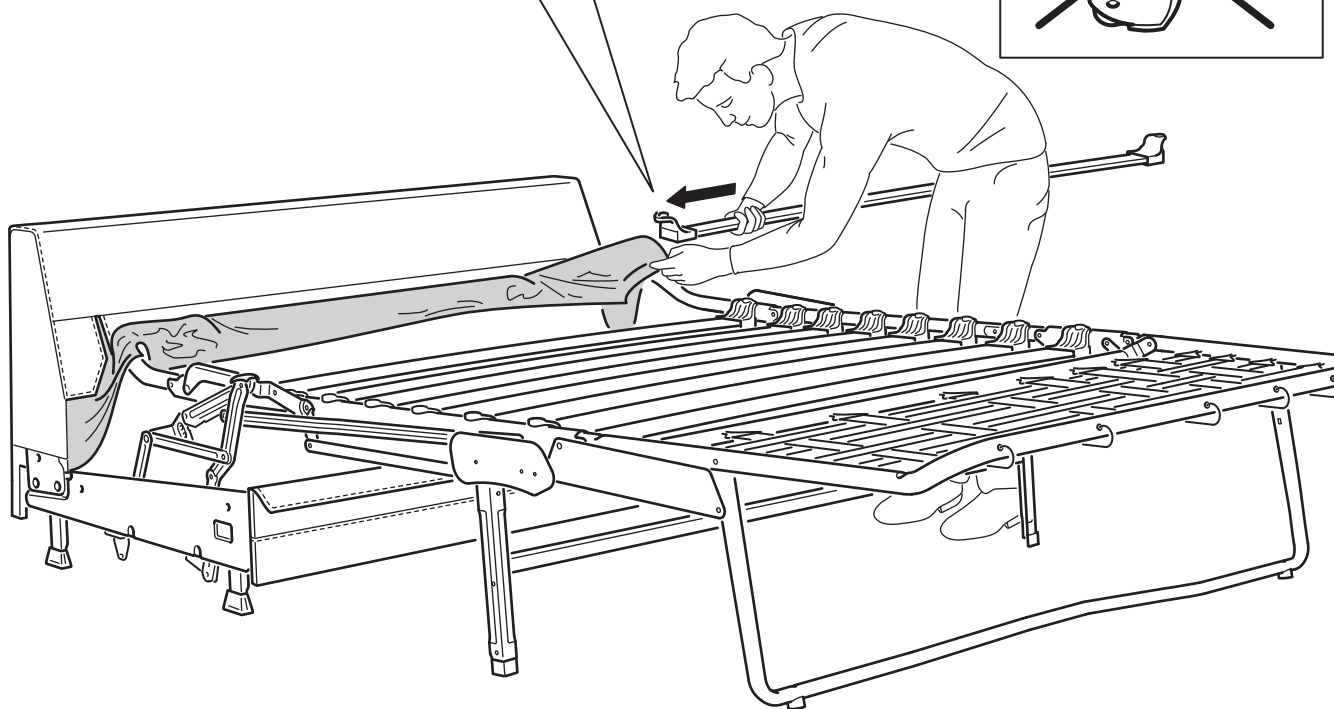
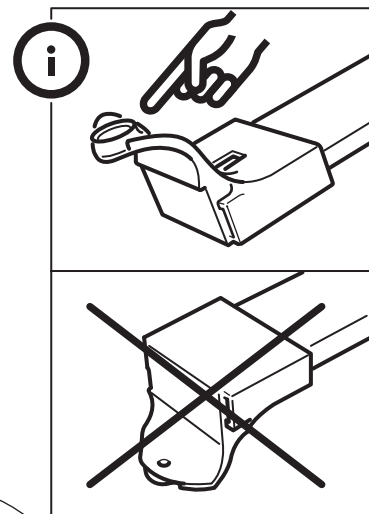
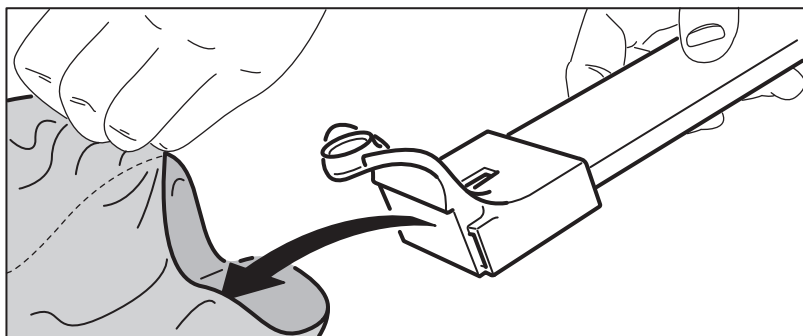
7



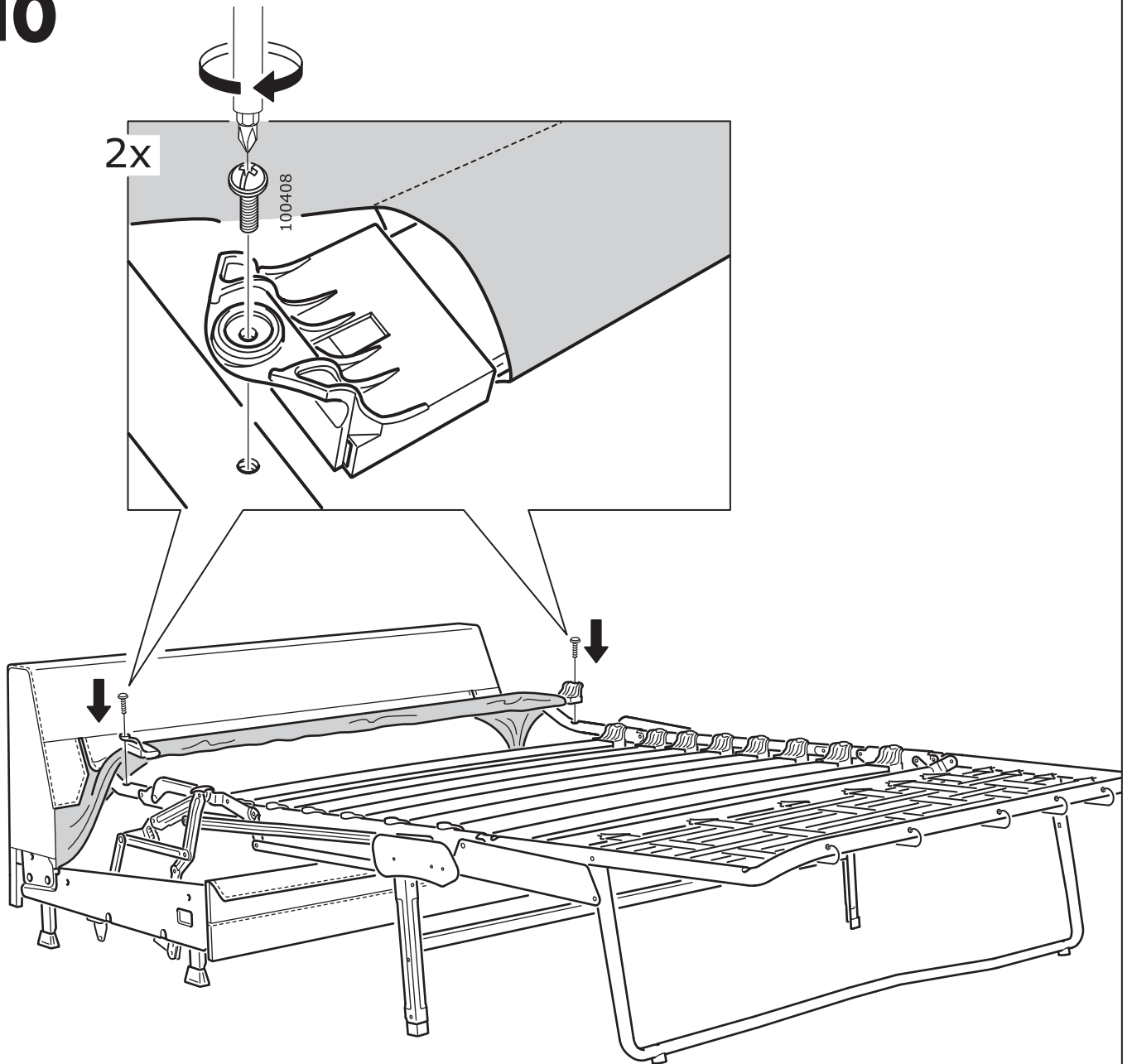
8



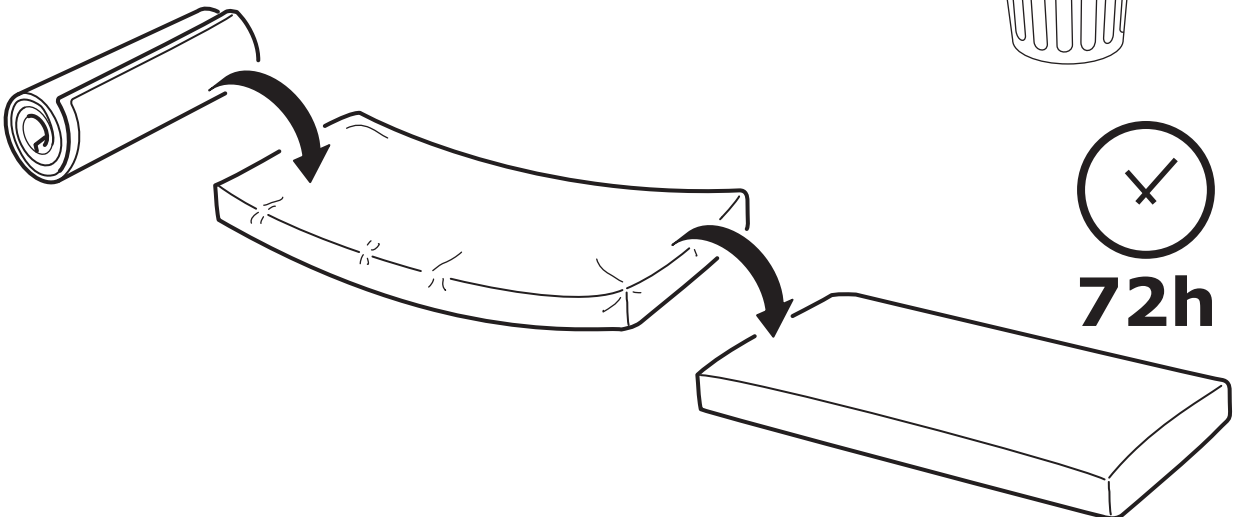
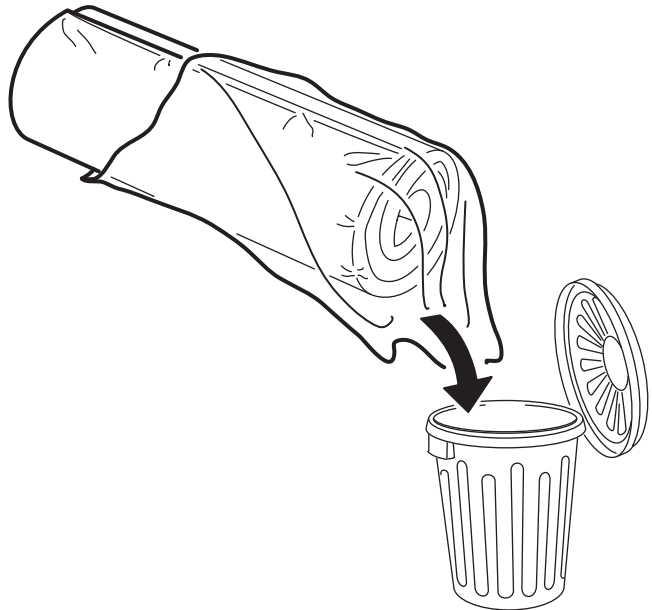
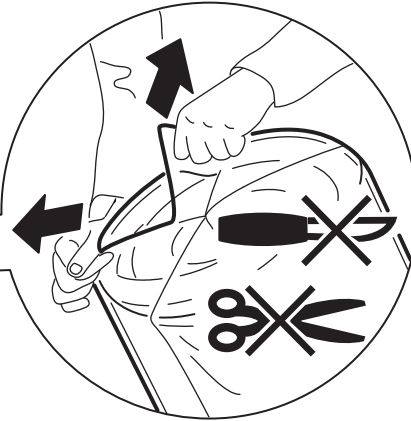
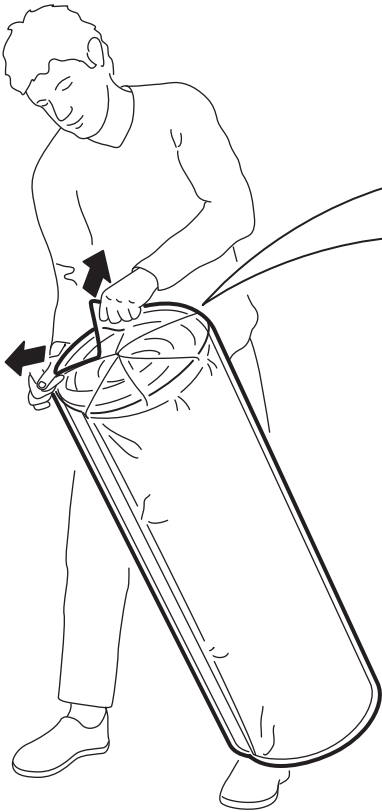
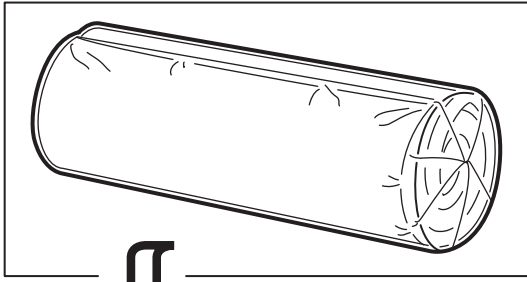
9



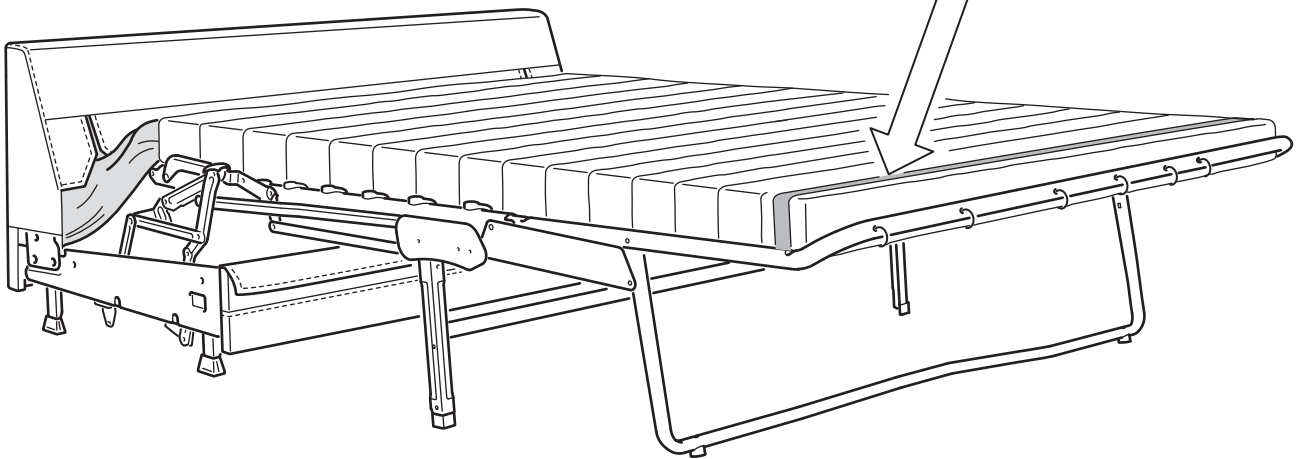
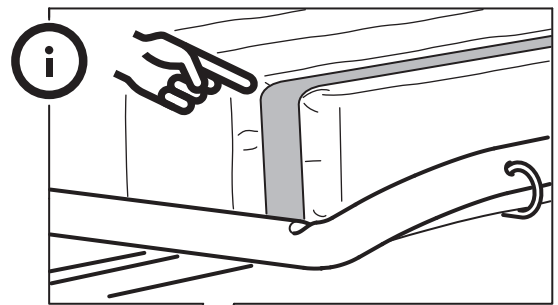
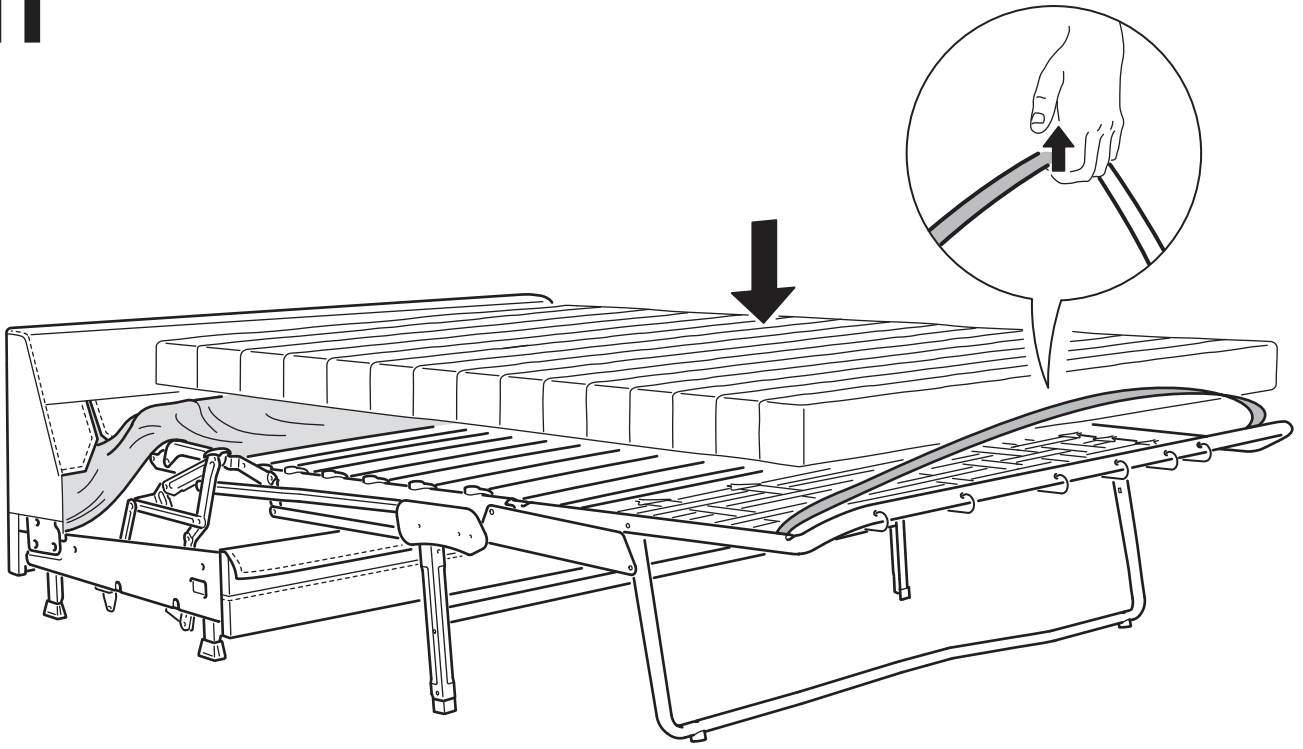
10



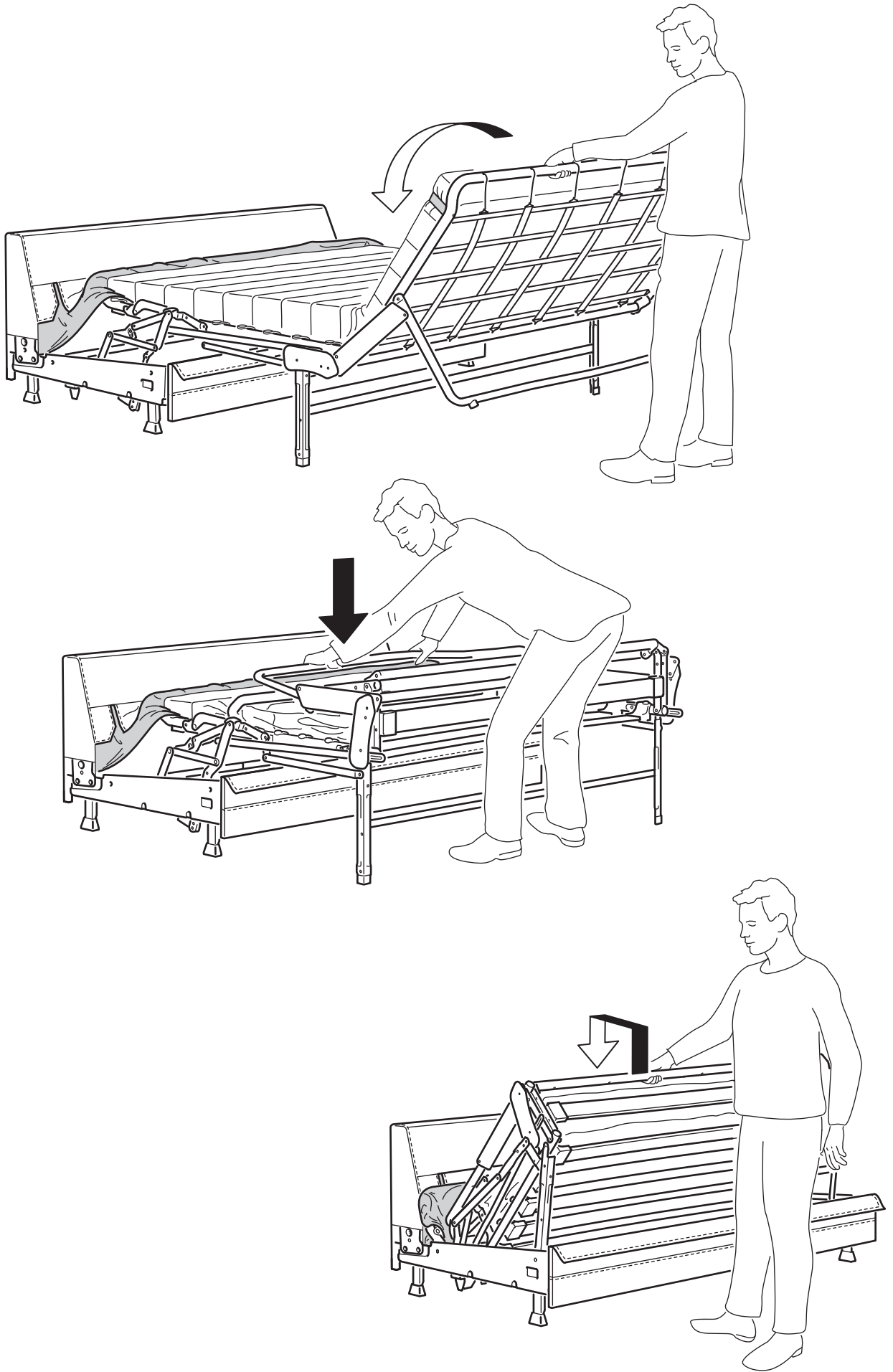
i

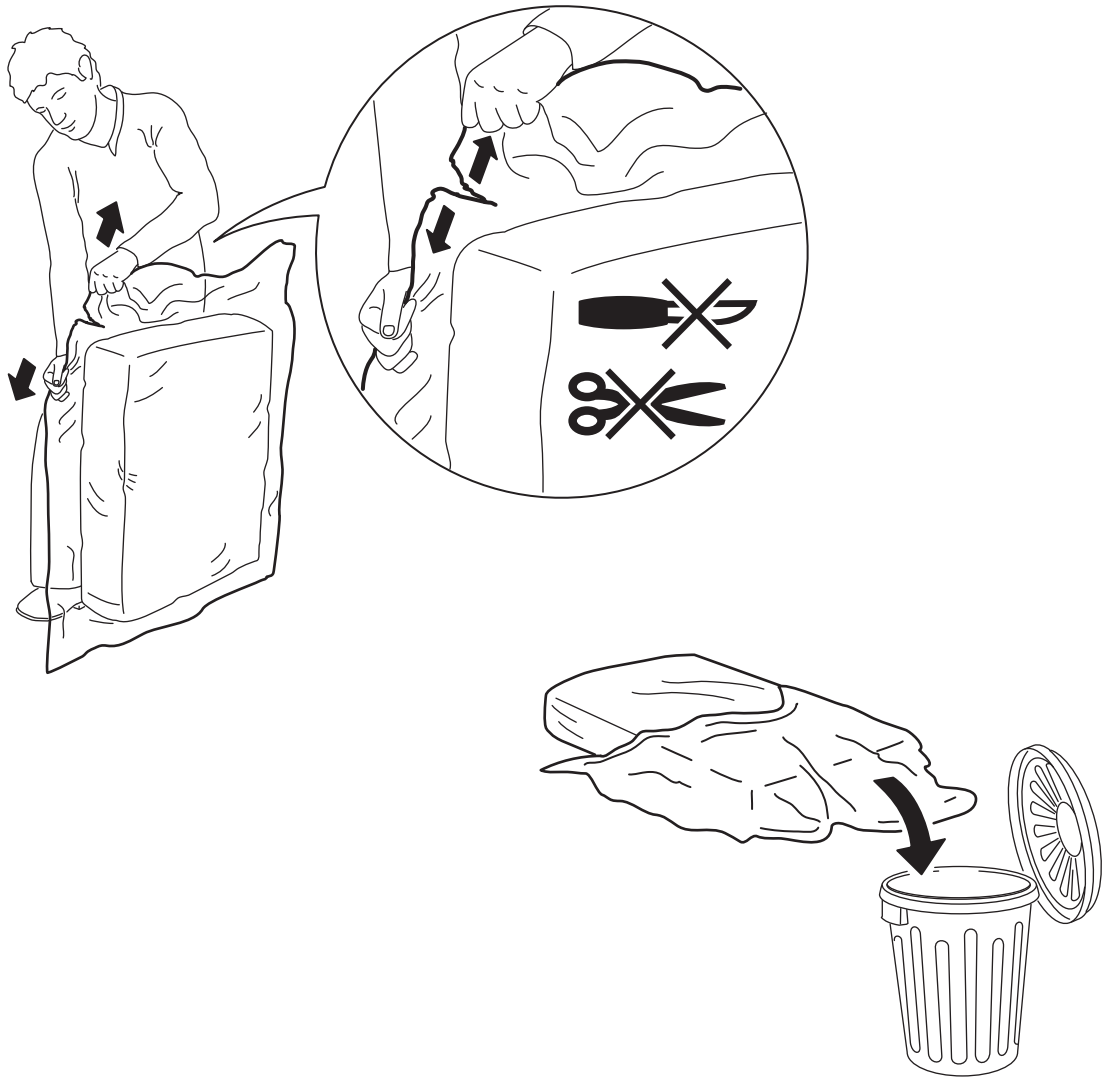


11



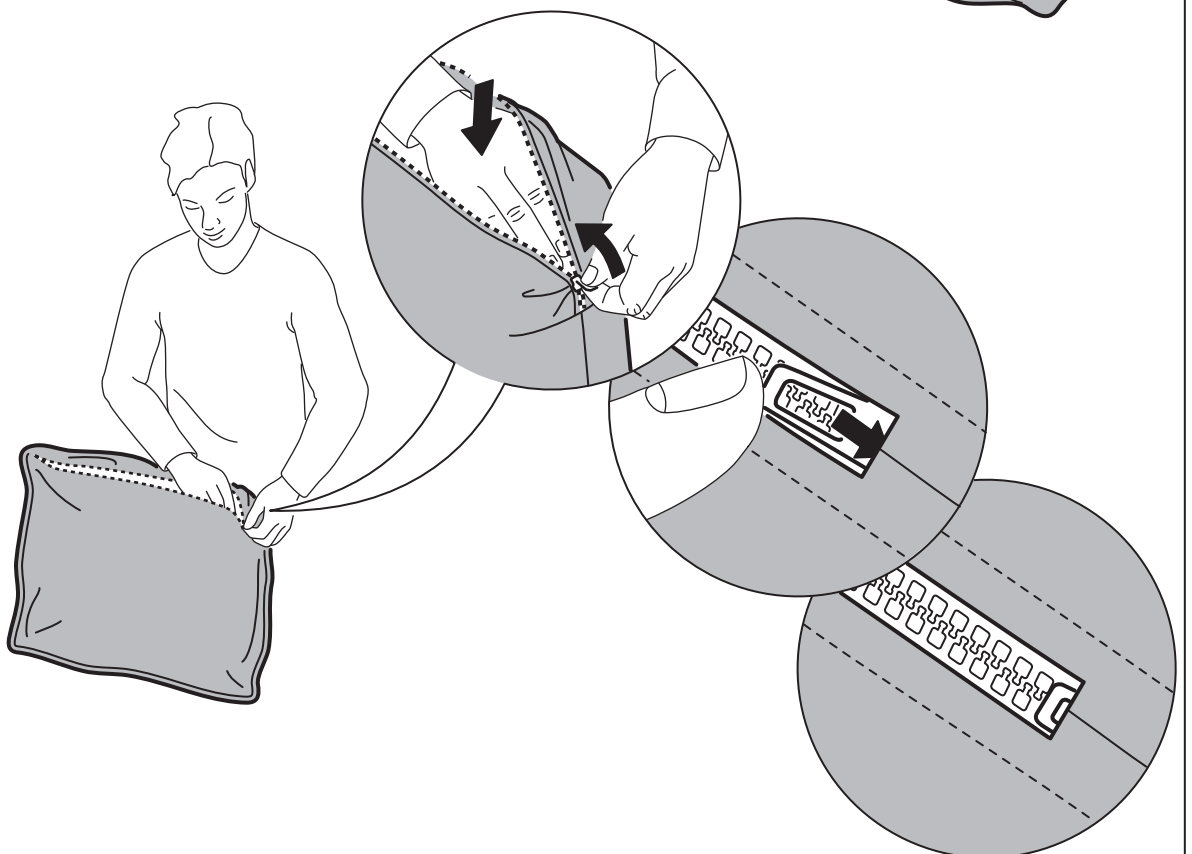
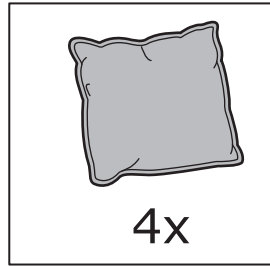
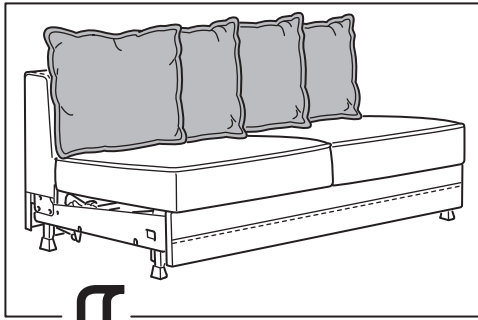
12

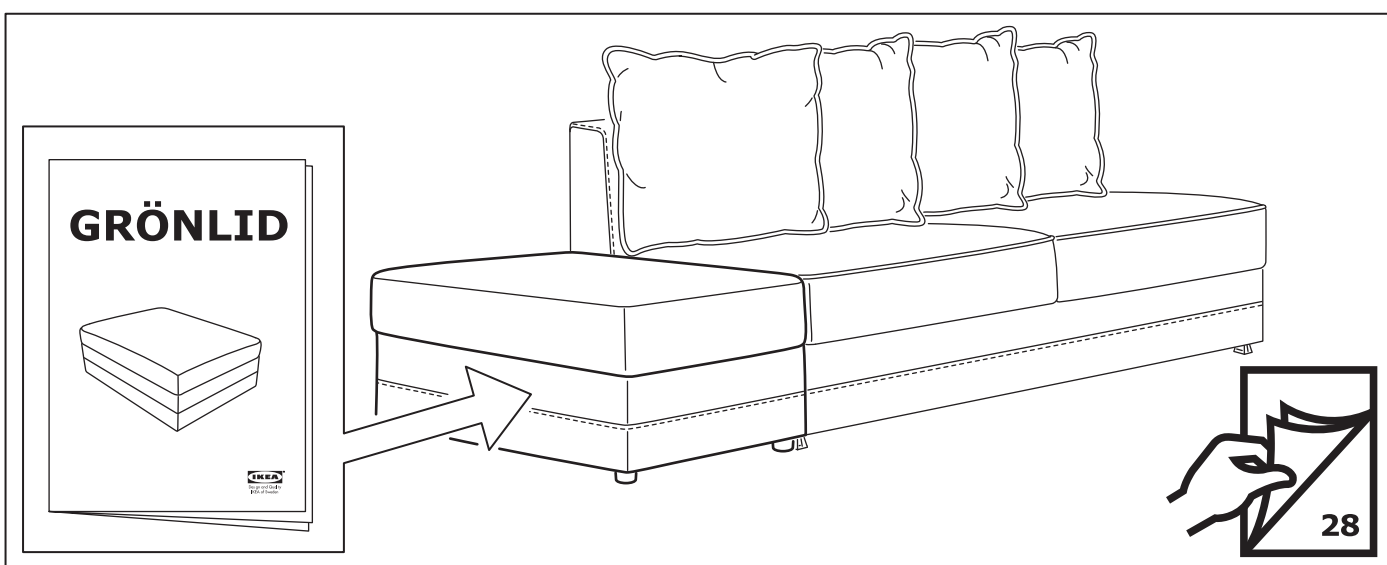
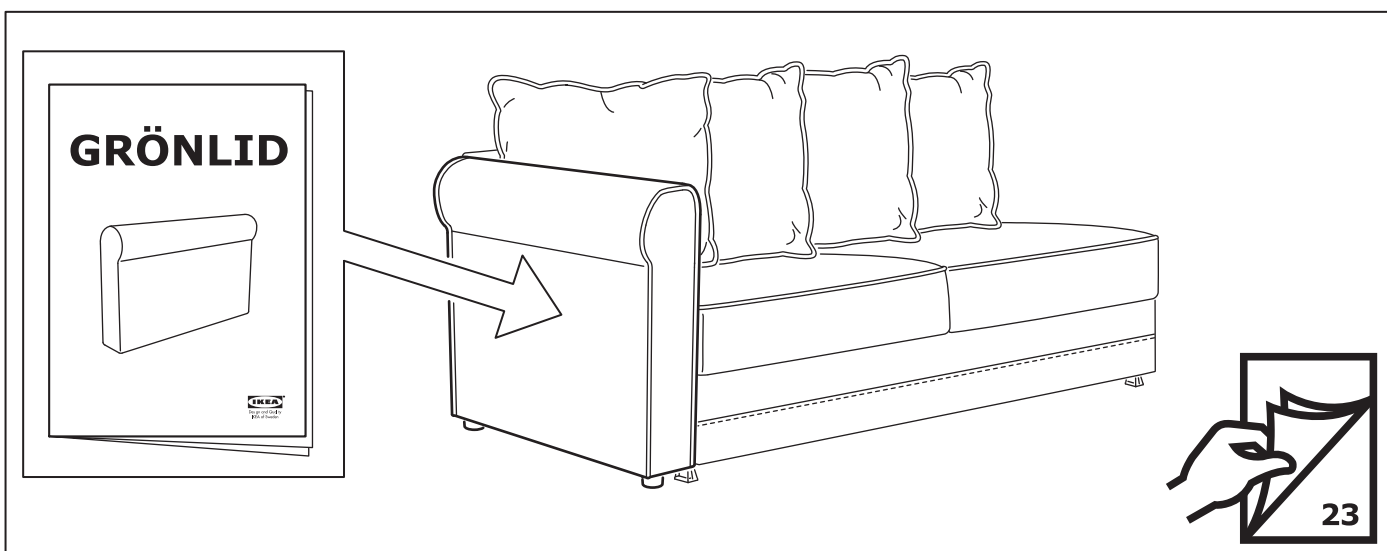
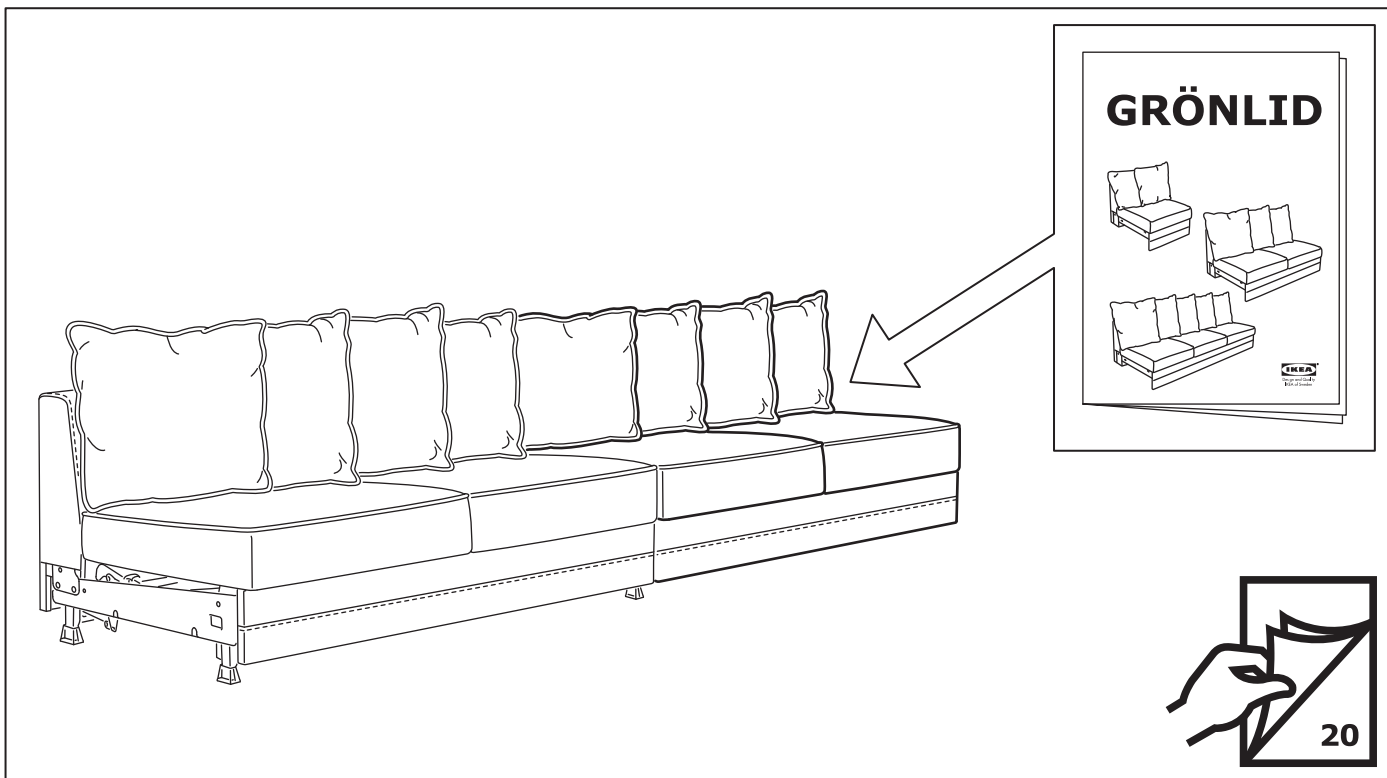


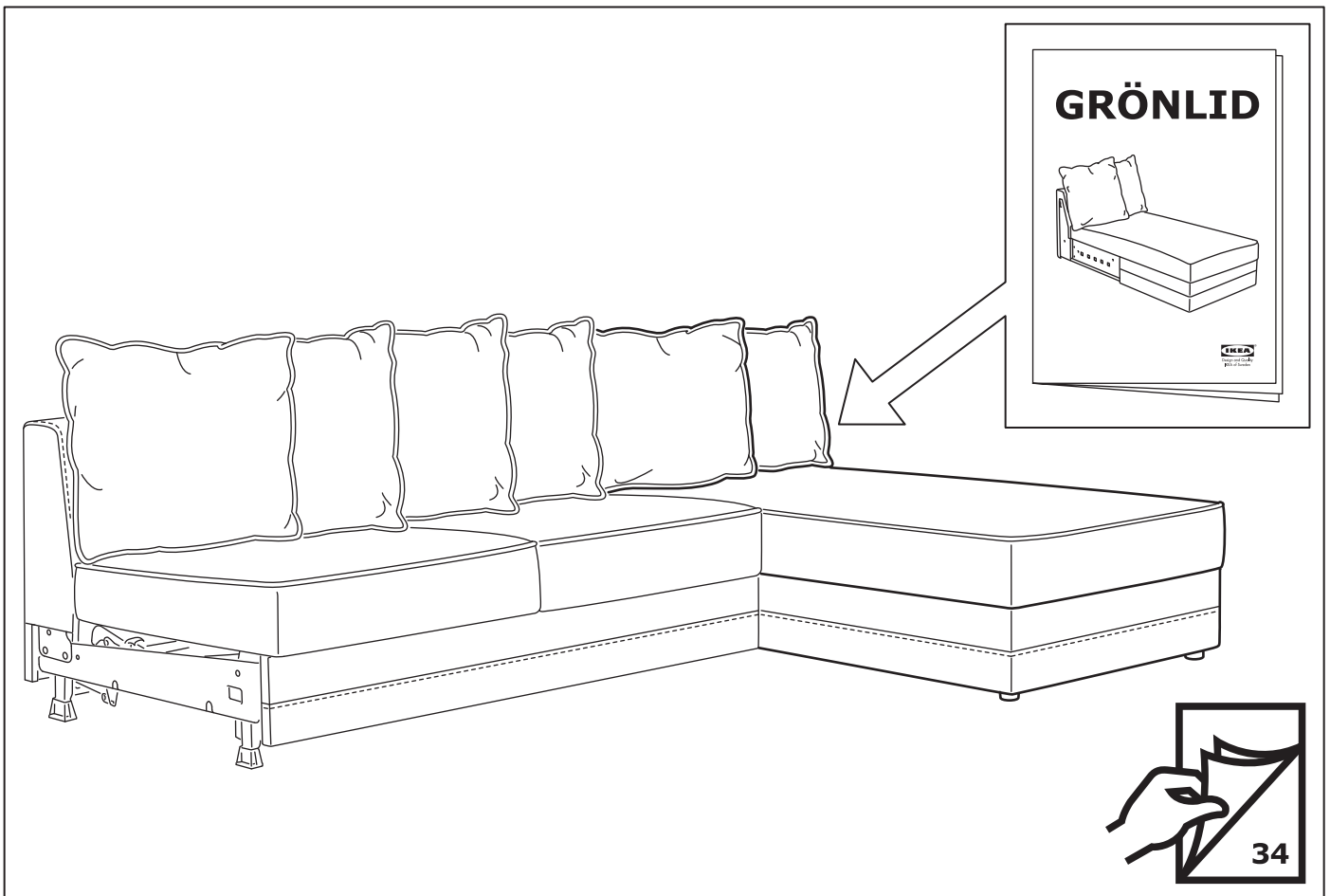
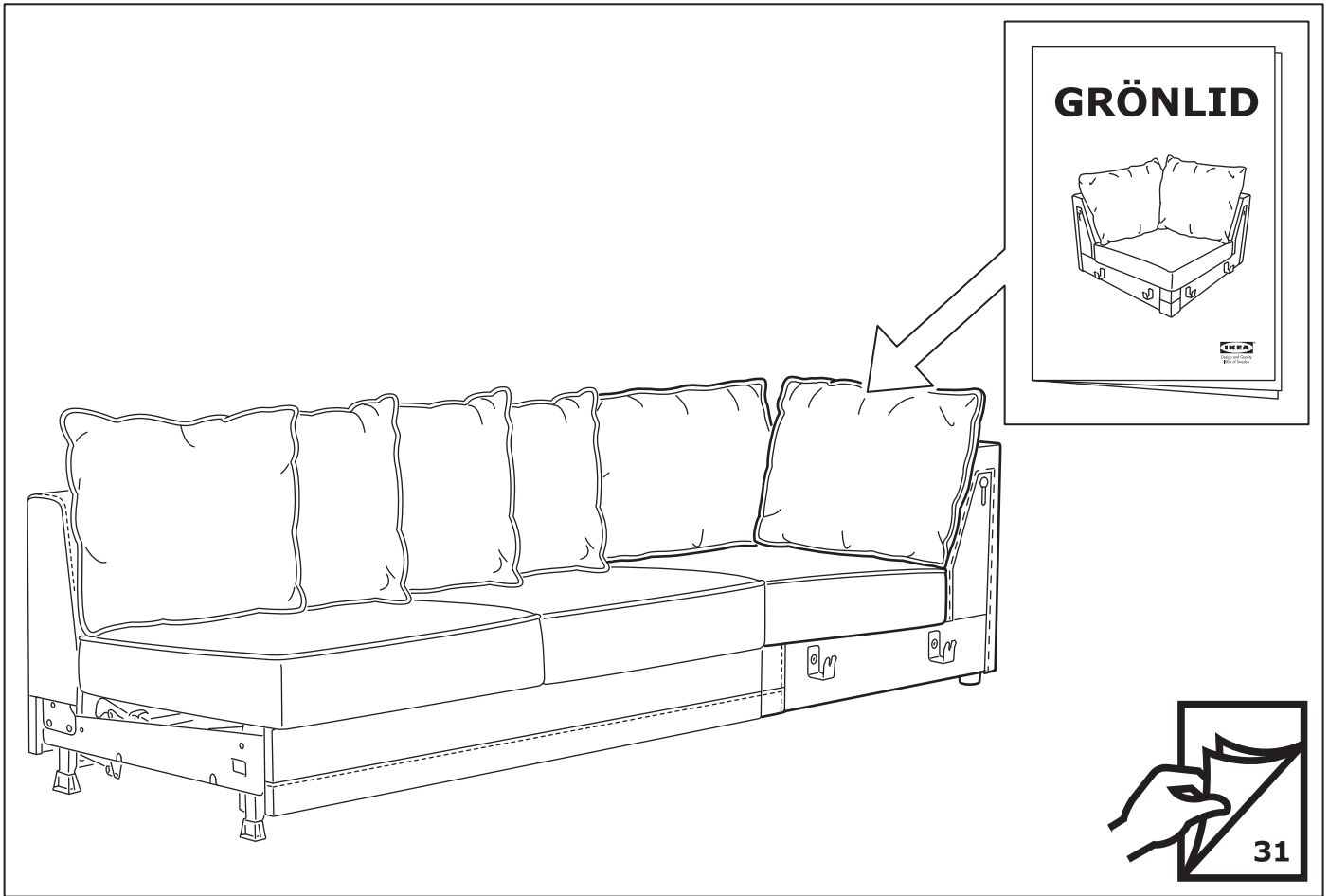




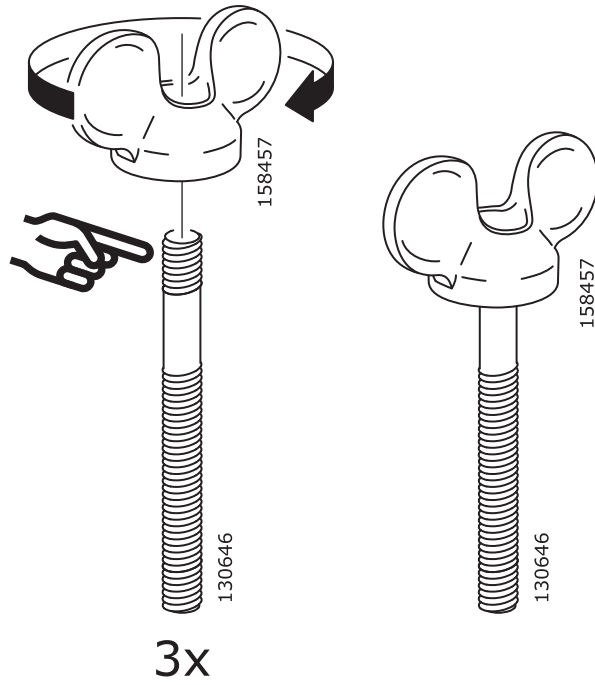
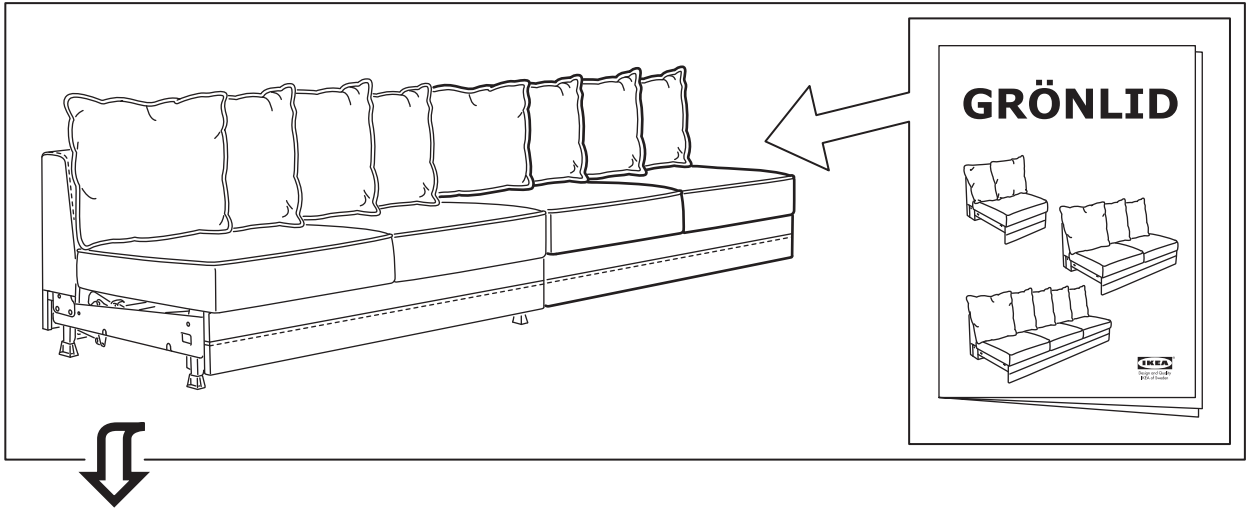
13



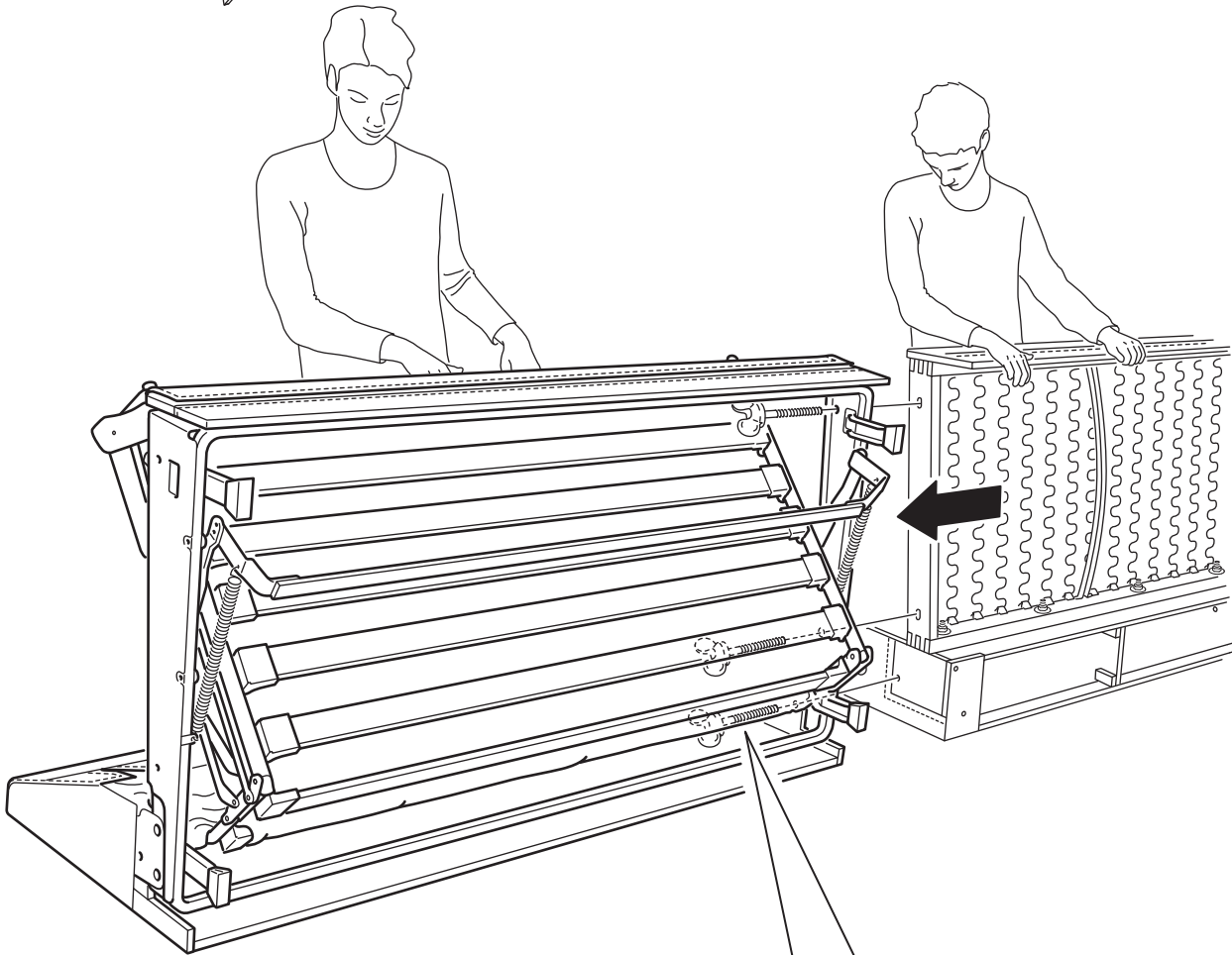
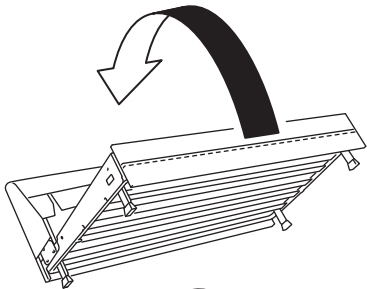




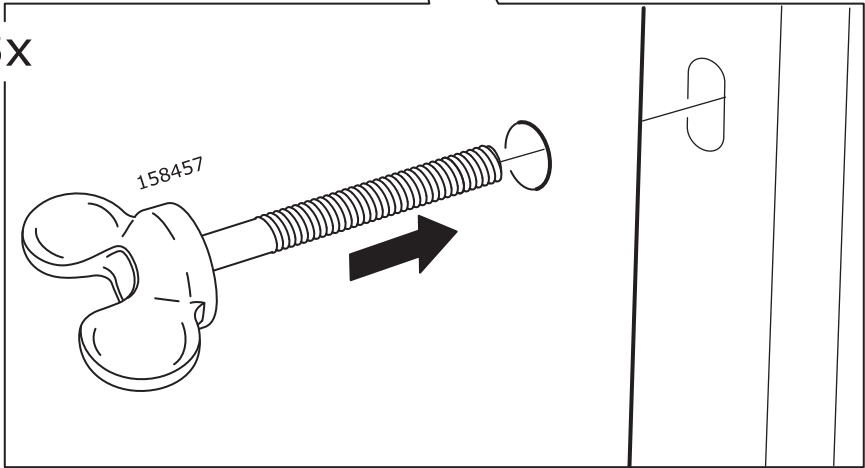
14

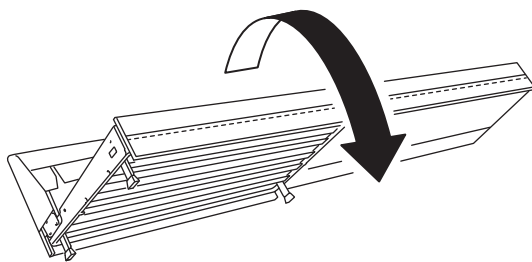
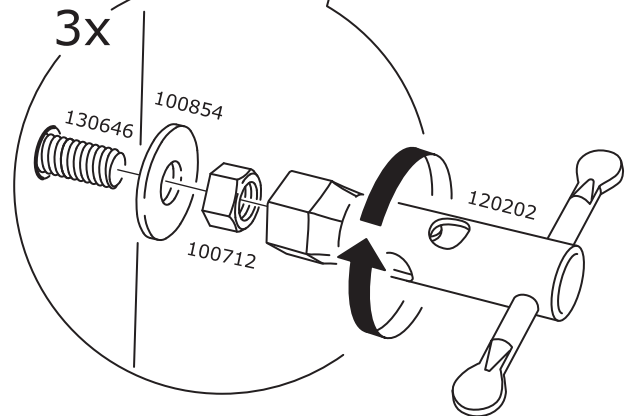
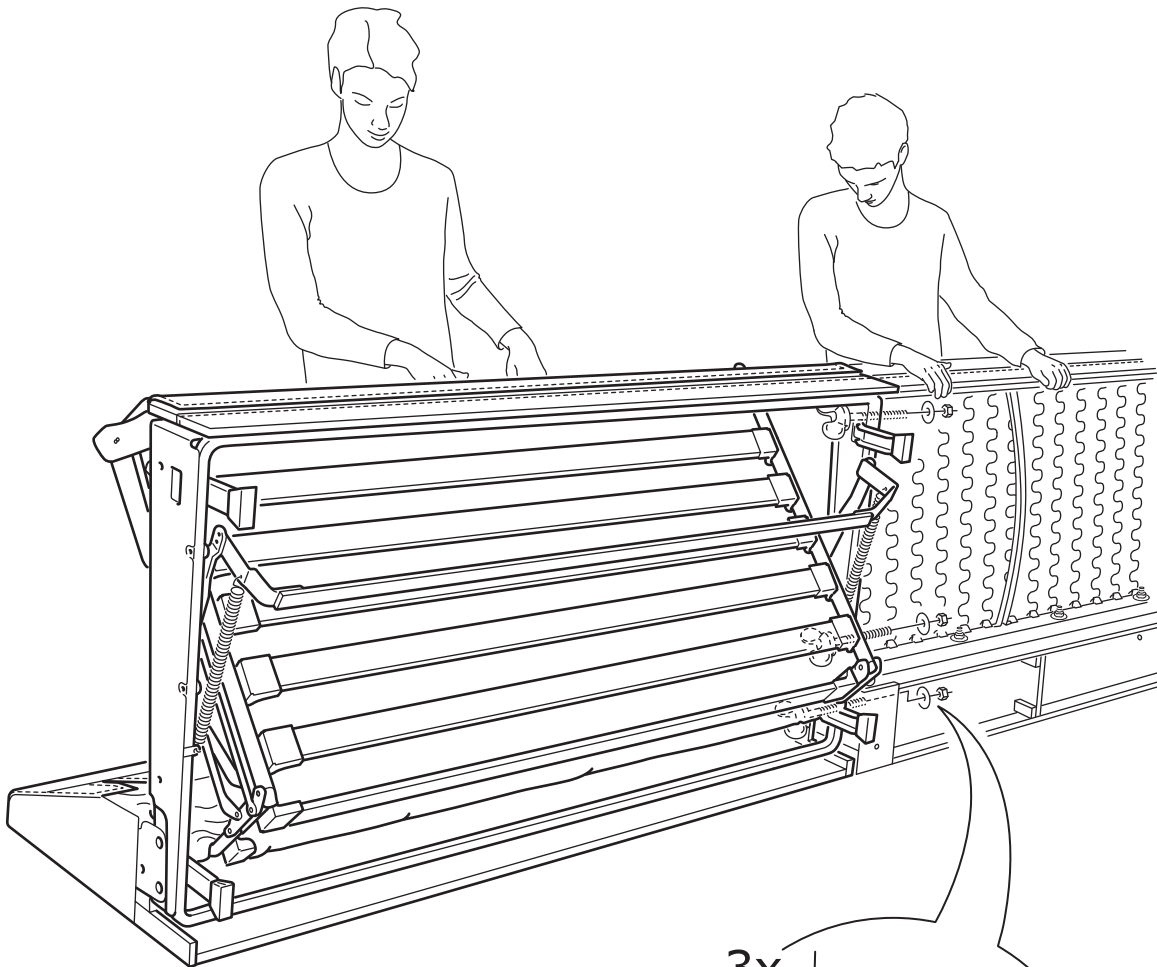


15

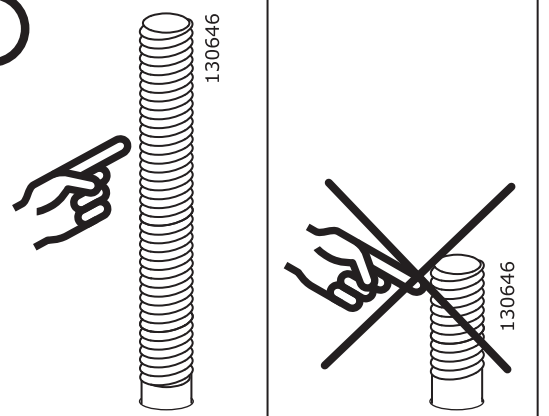
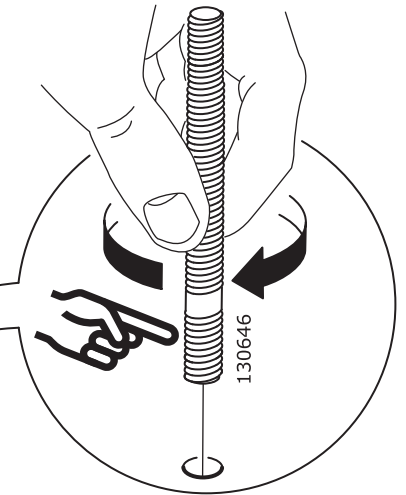
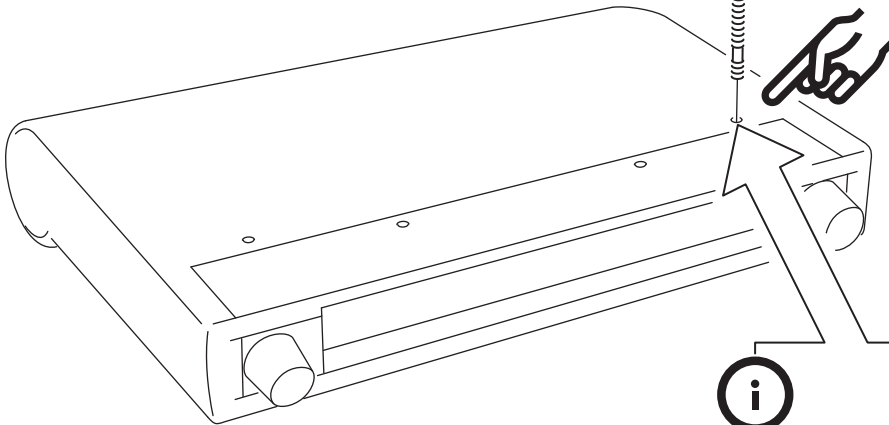
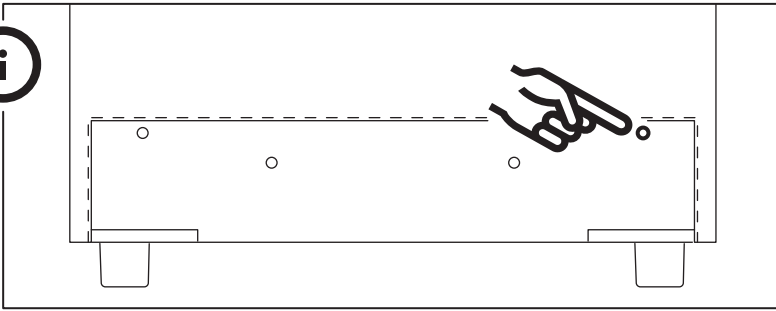
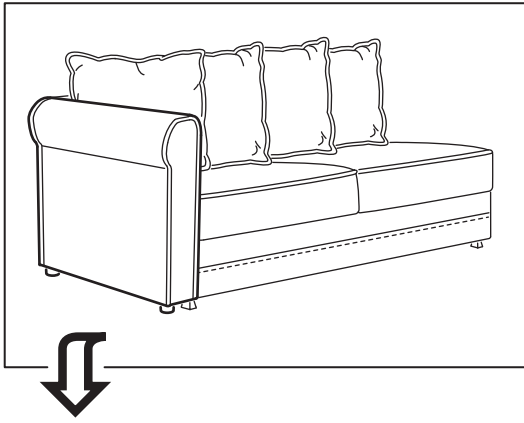


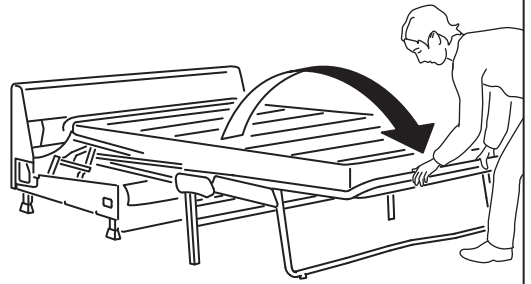
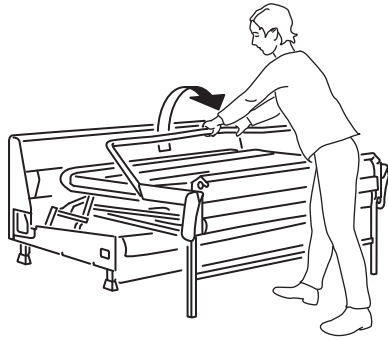
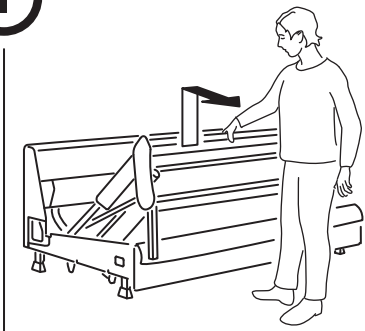
3x



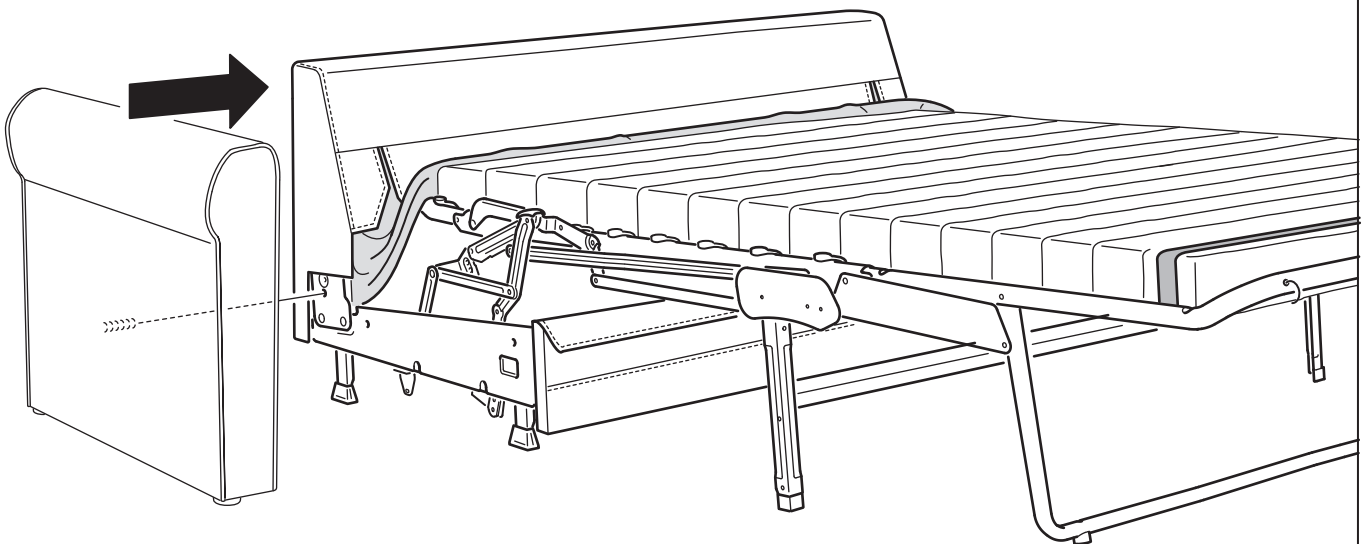


14



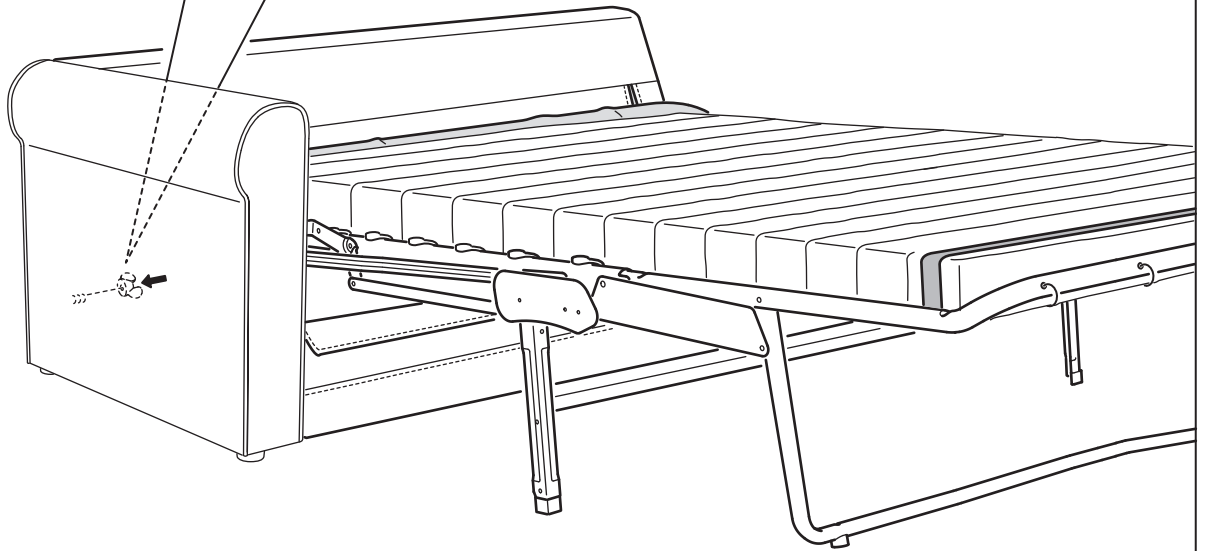
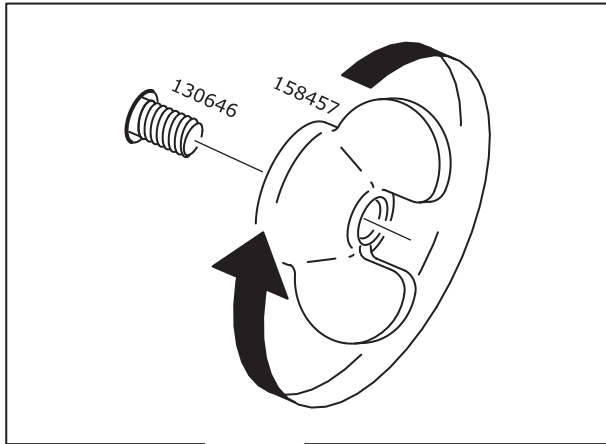


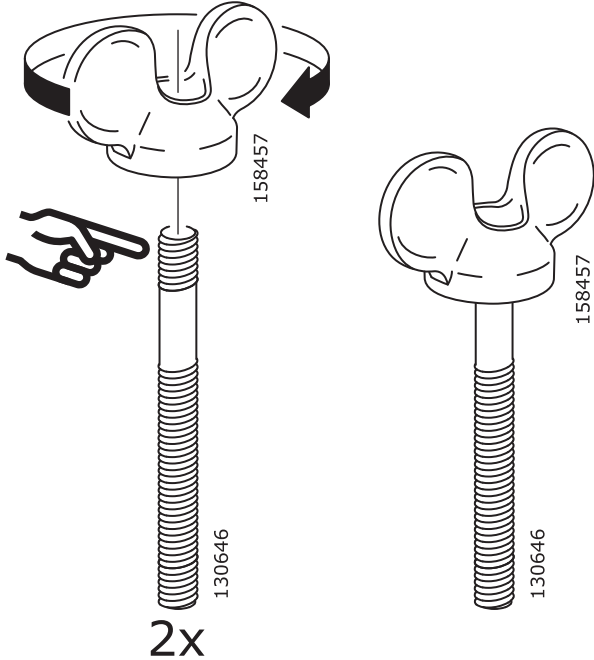
15



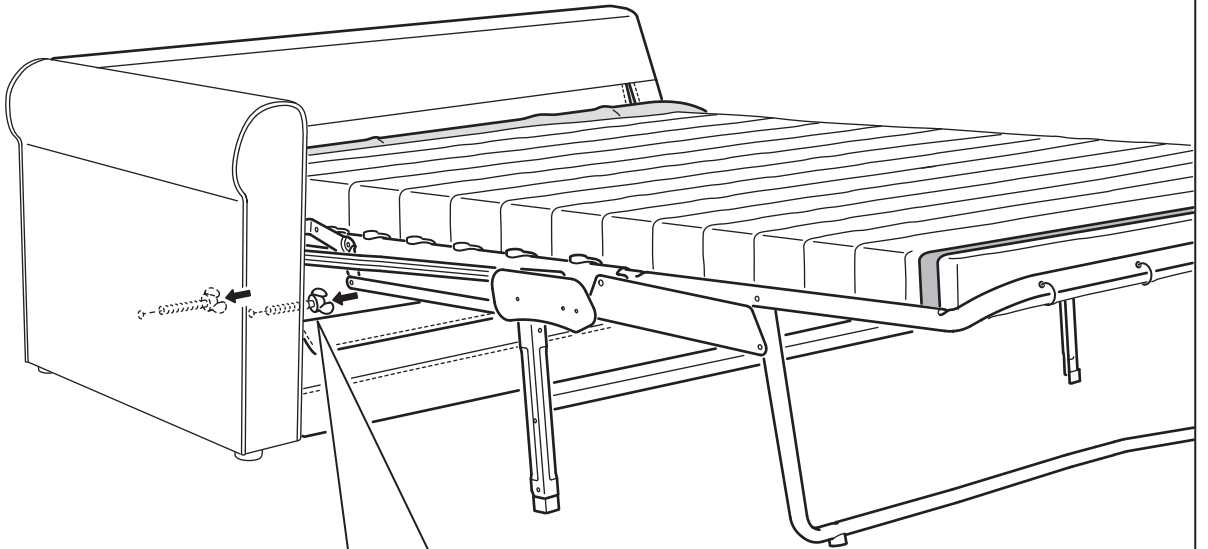


16

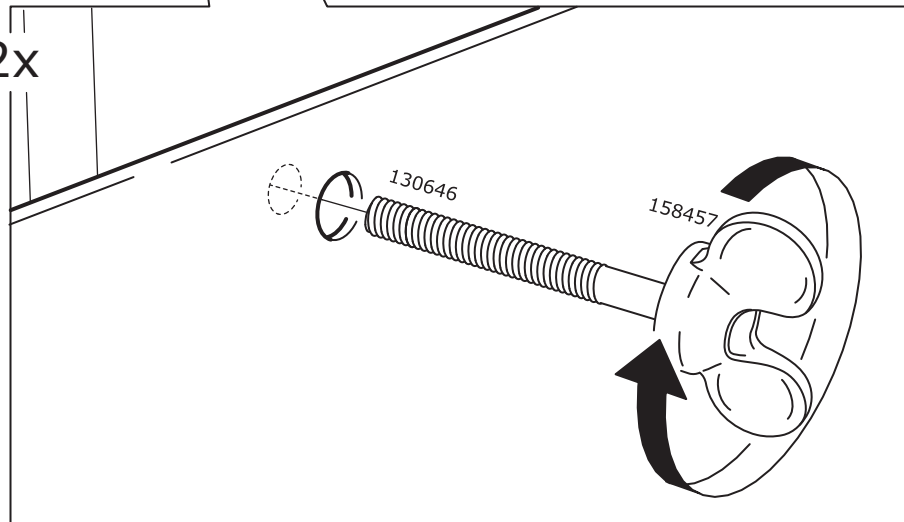




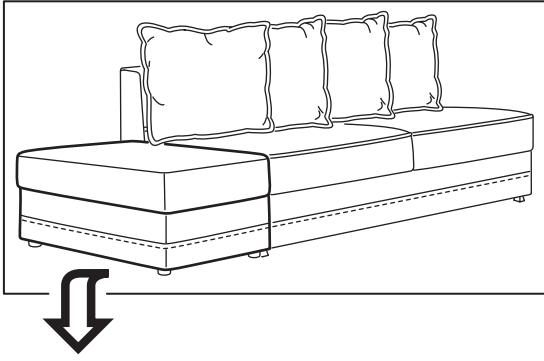
18



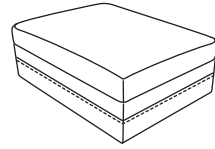
2x



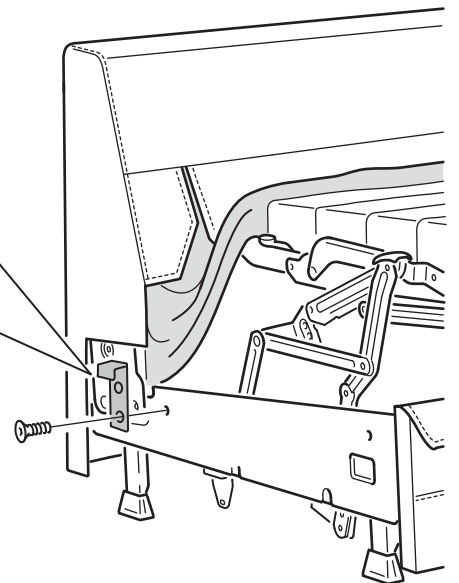
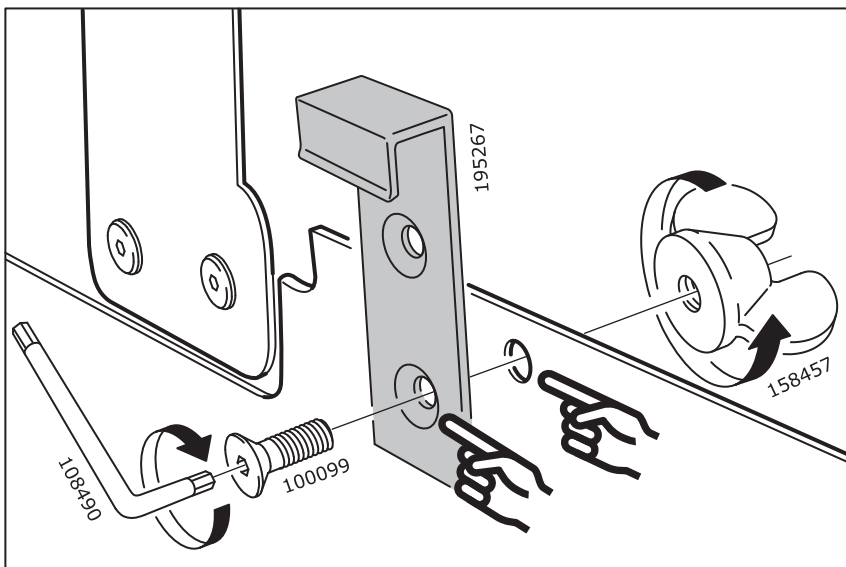
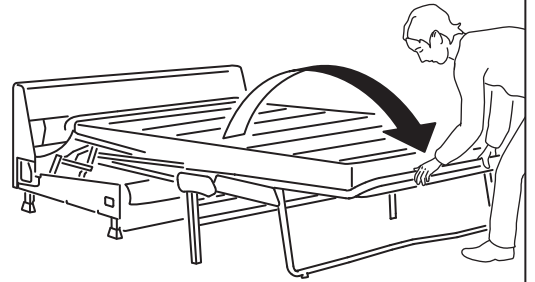
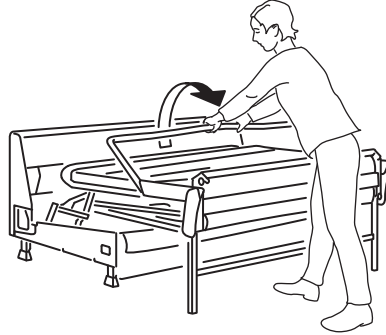
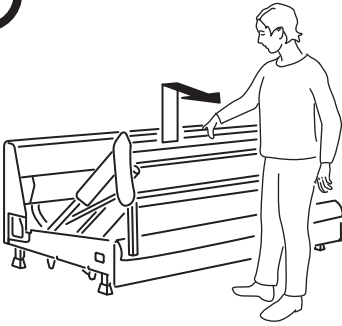
14

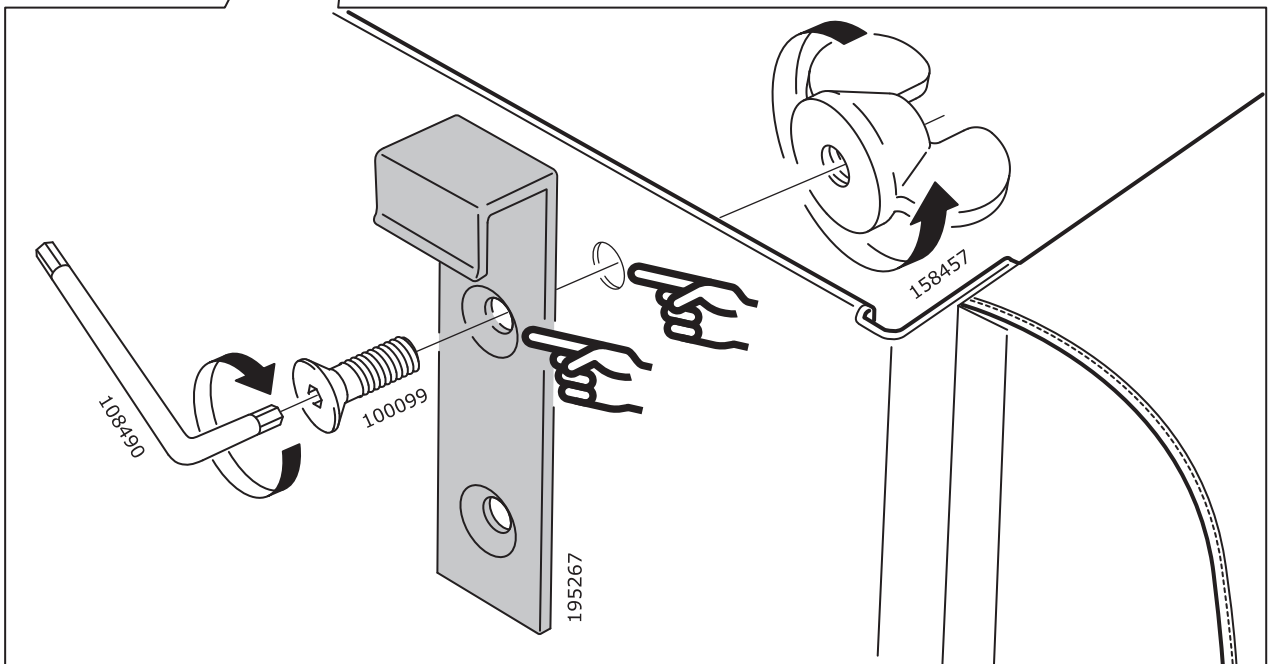
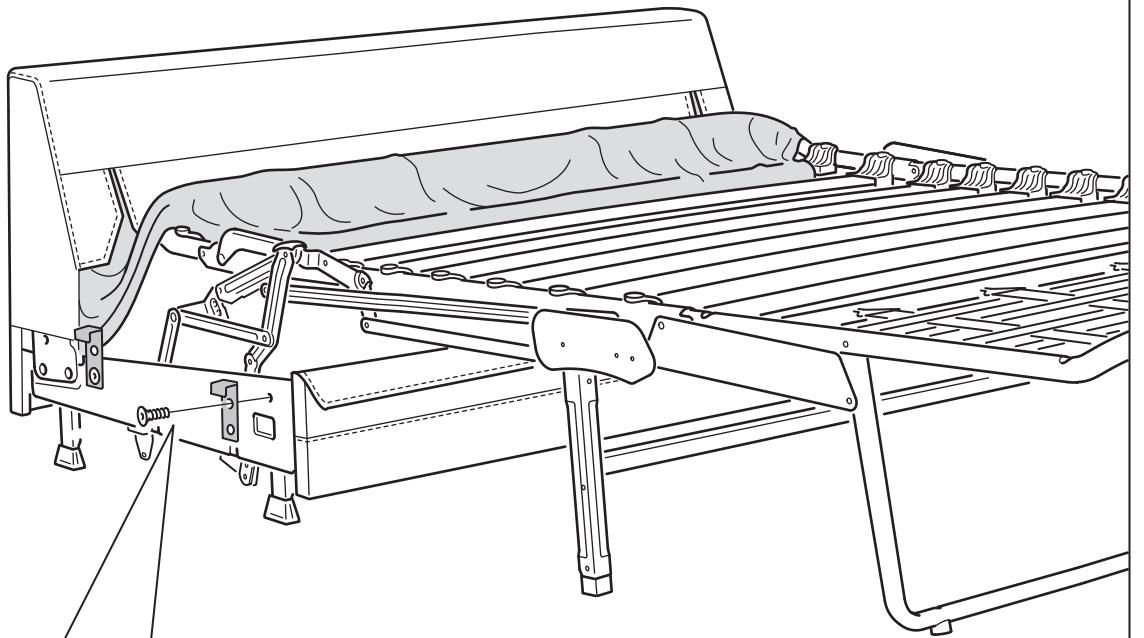


**GRÖNLID**

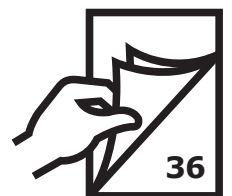
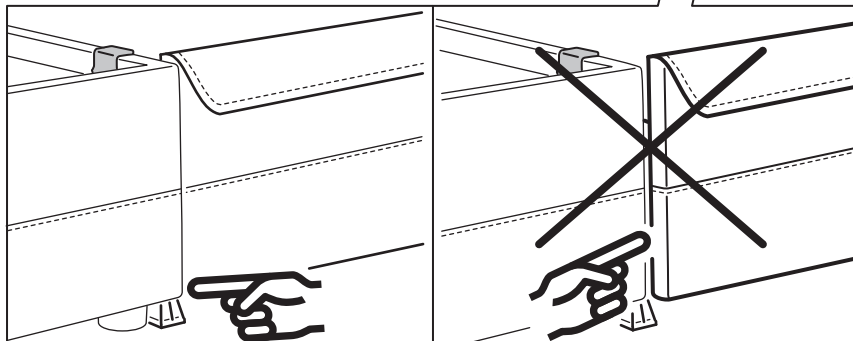
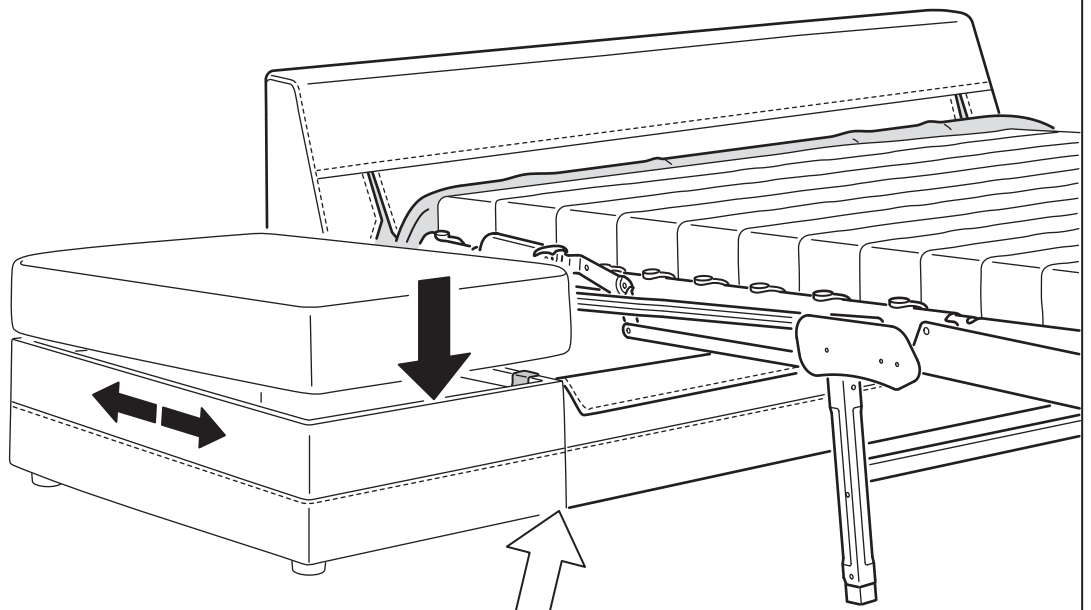
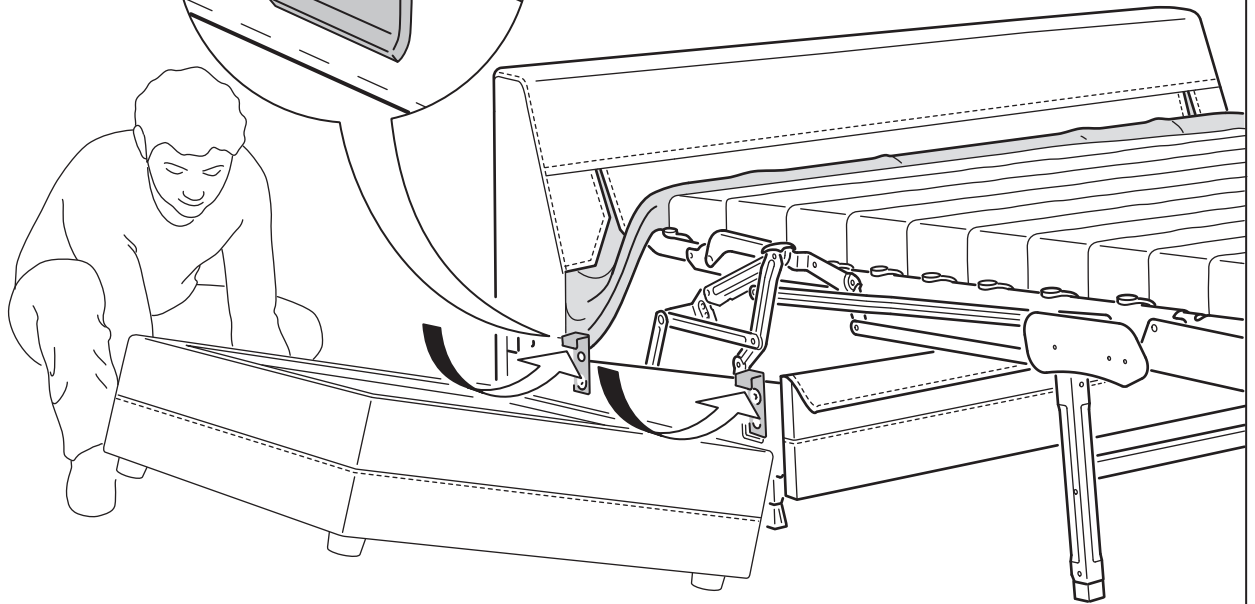
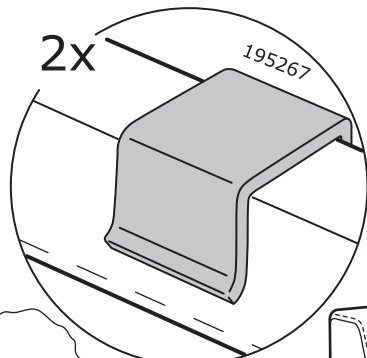


**IKEA**

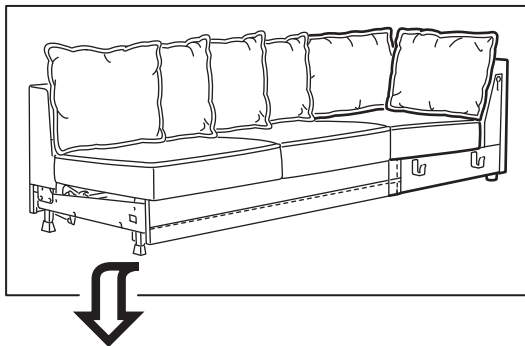




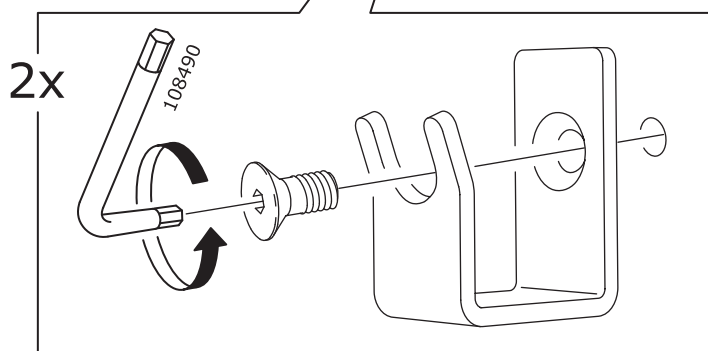
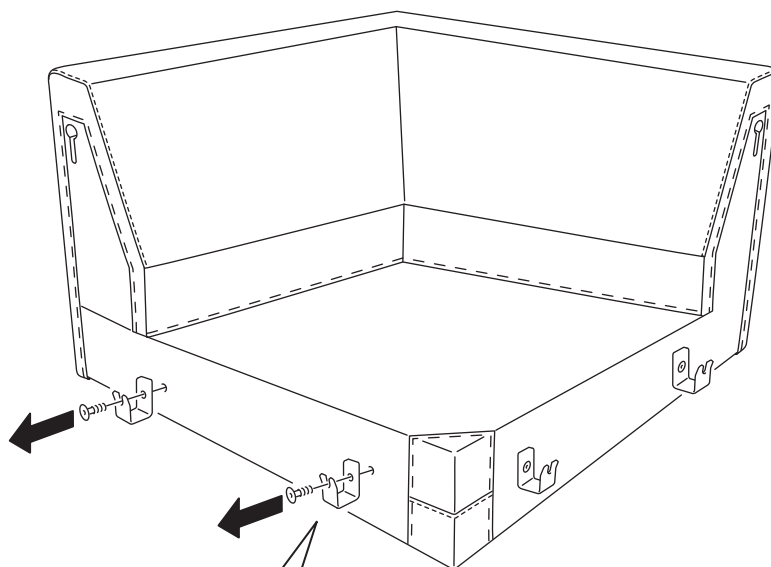
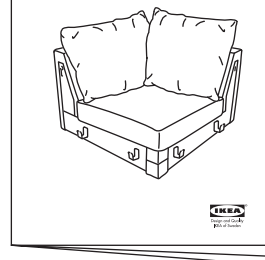
15



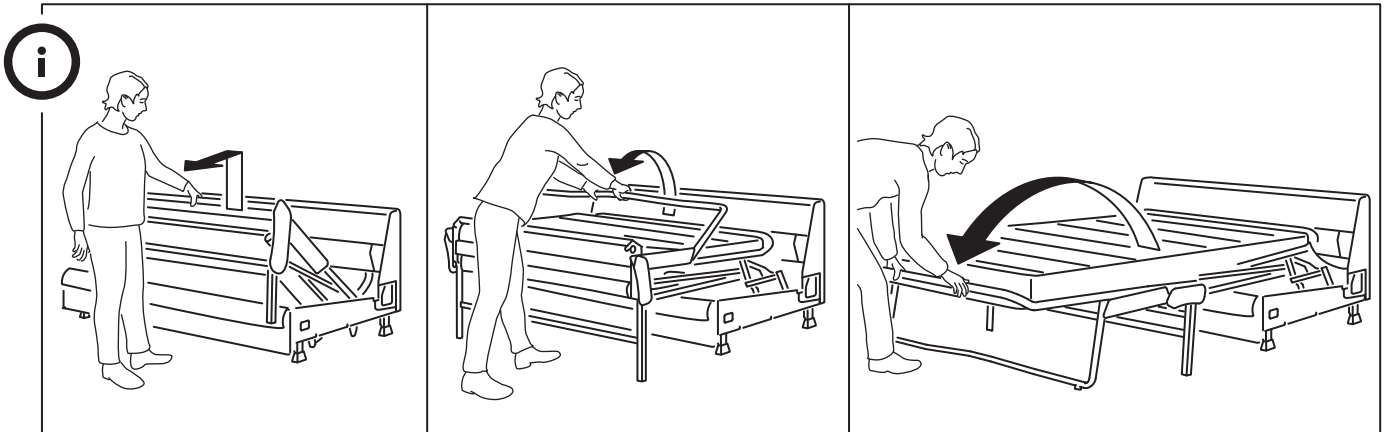
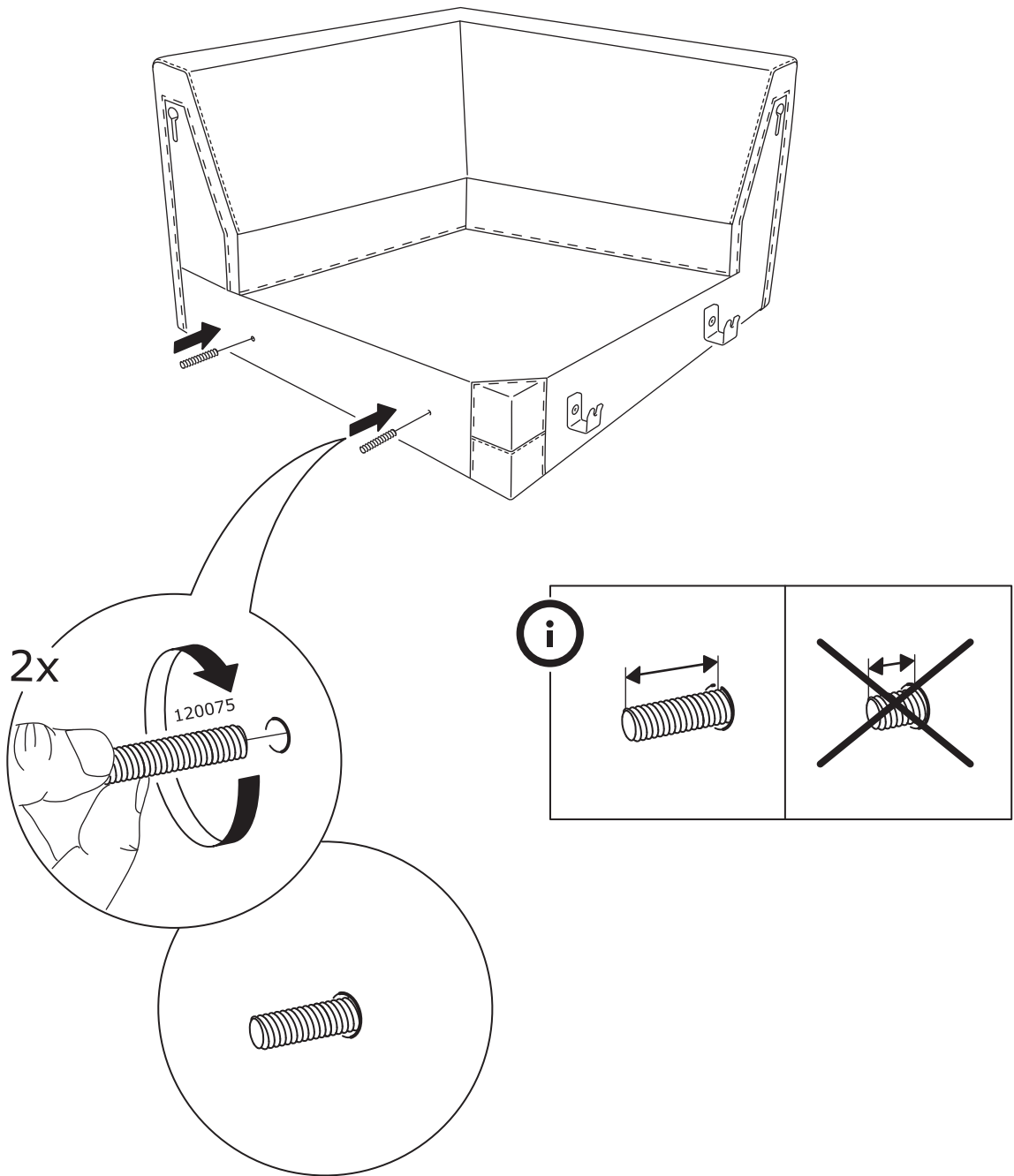
14



**GRÖNLID**

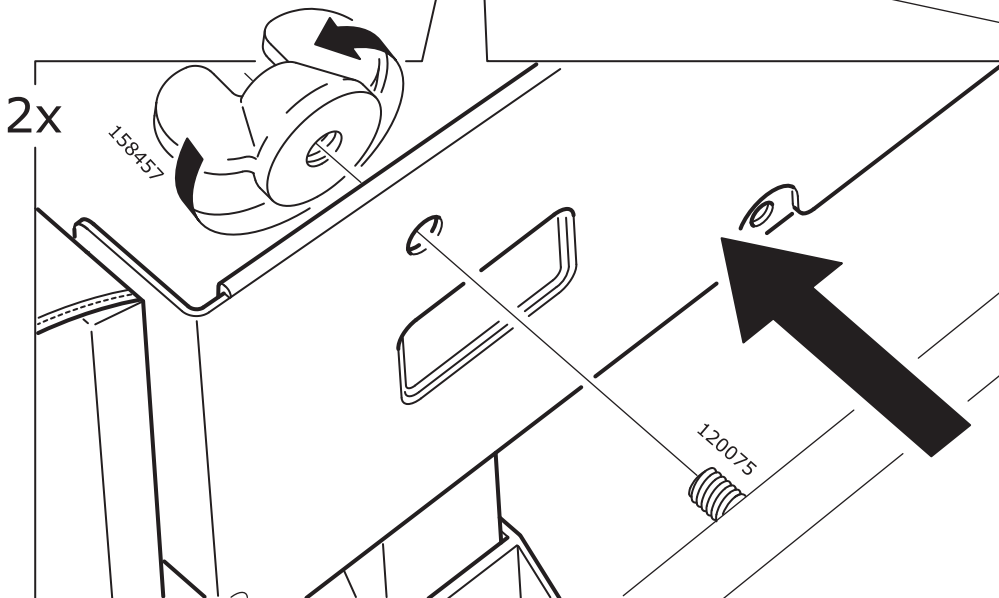
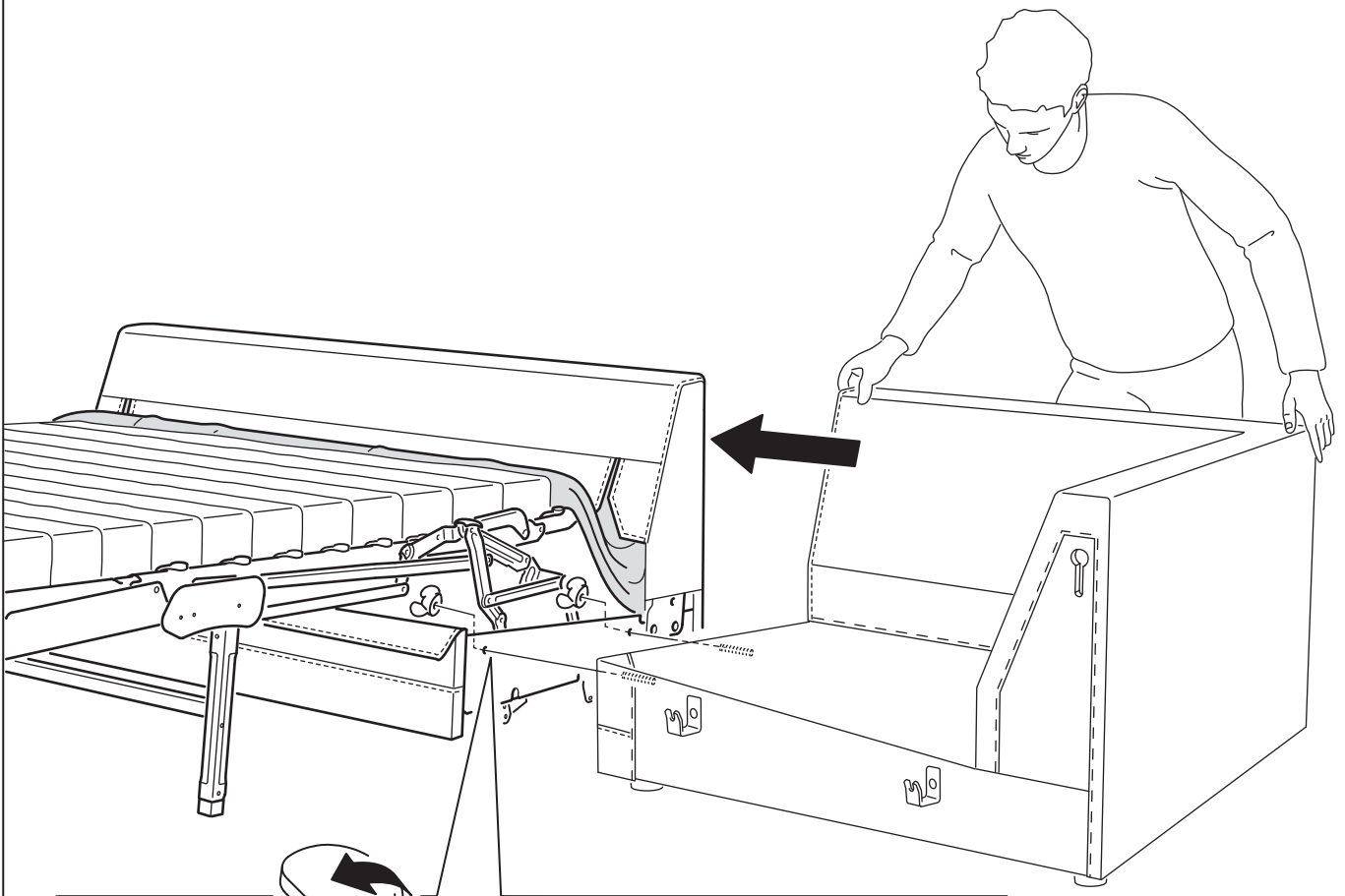


# 15

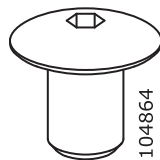
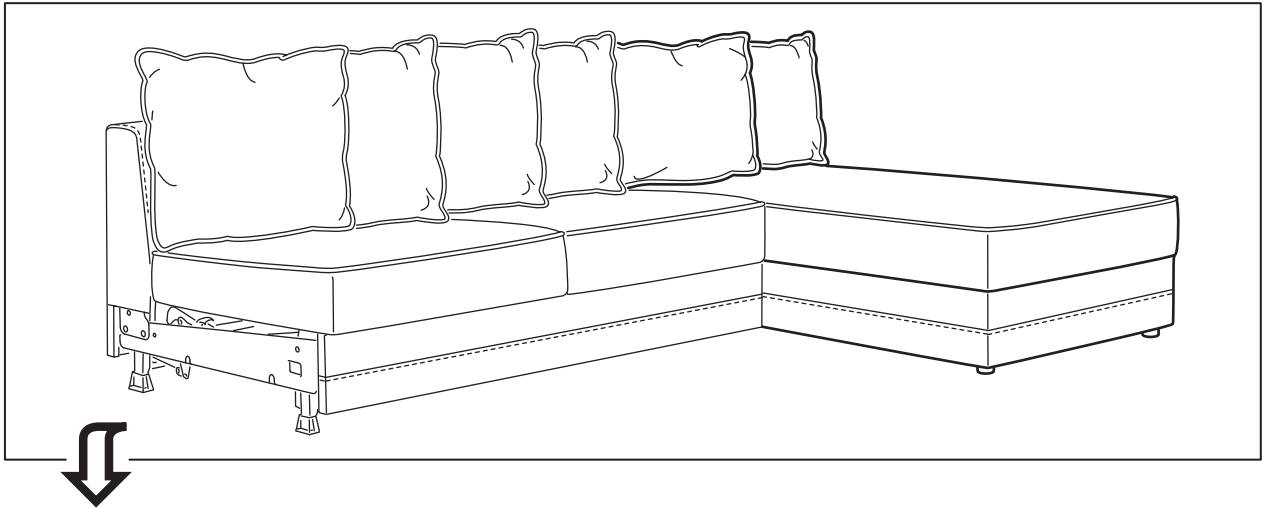




16



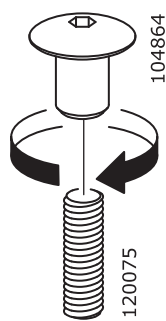
14



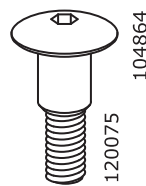
2x



2x

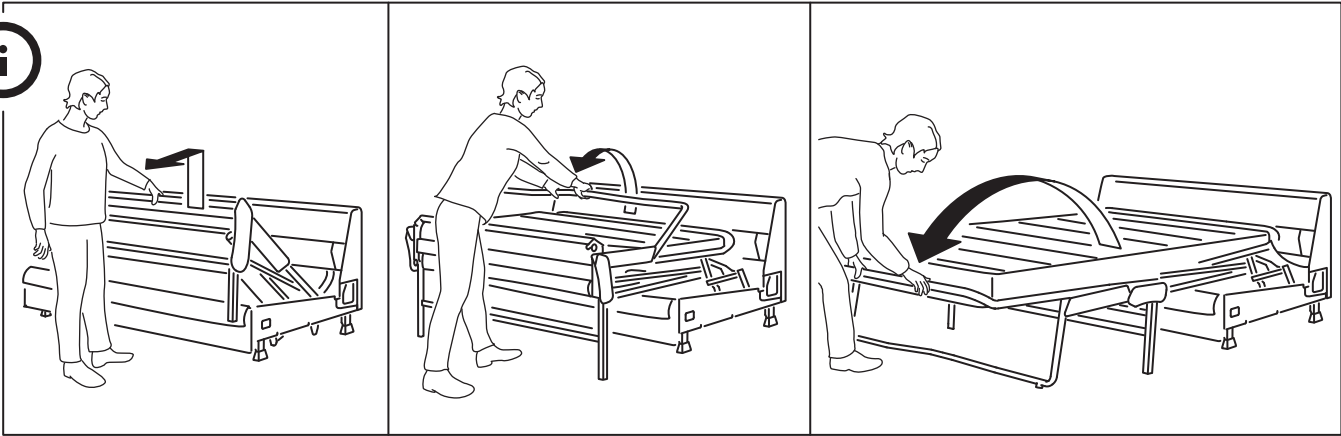


2x

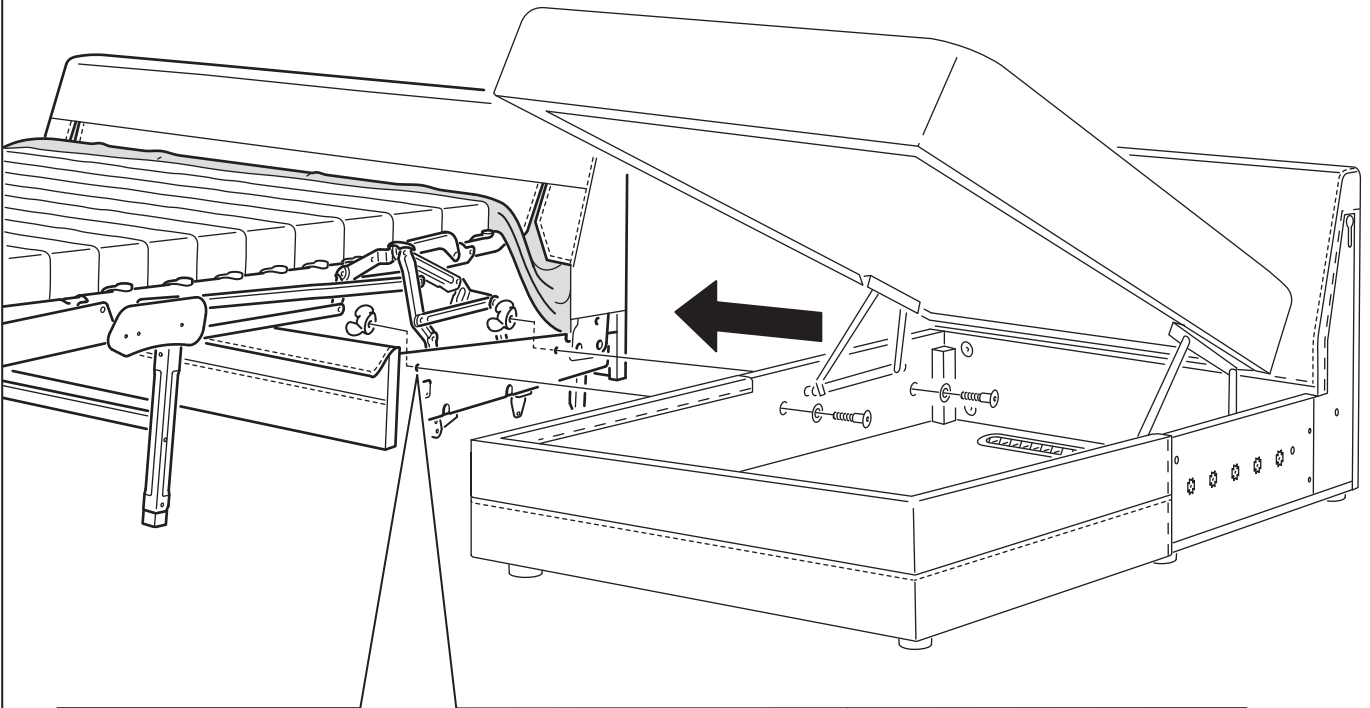


104864

**i**



**15**



2x

