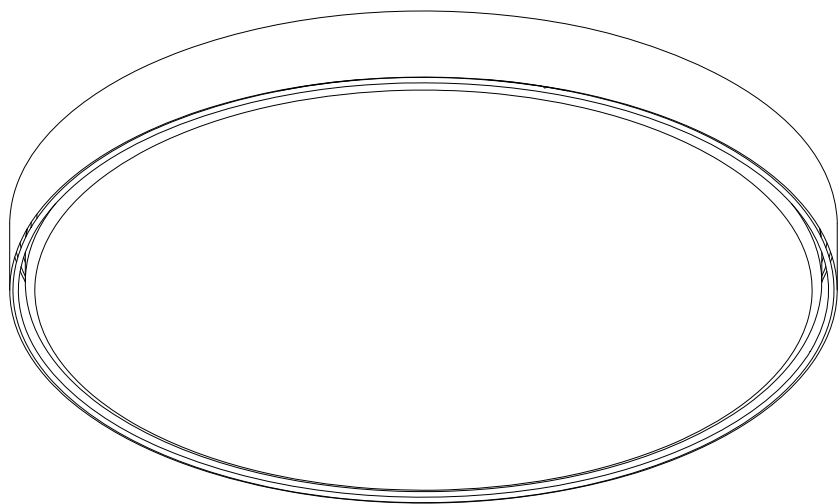


# ALBORGA



Design and Quality  
IKEA of Sweden



**ENGLISH**  
**IMPORTANT**

starting installation work. In some countries electrical installation work may only be carried out by a authorised electrical contractor. Contact your local electricity authority for advice.

**ENGLISH**  
**CAUTION!**

The light source of this luminaire is not replaceable; when the light source reaches its end of life the whole luminaire shall be replaced.

Do not disassemble the product, as the light diodes can cause damage to the eyes.

Do not immerse in water

**繁中**

**重要訊息**

安裝前請務必關掉電源。有些國家的電力安裝工作需由有執照的專業電工執行。如有任何疑問，請聯絡專業人員。

**繁中**

**警告!**

不可更換燈泡；如果燈泡無法發亮，請更換整組燈具。

不可拆開燈具，以免造成傷害。

不可浸泡在水中。

**中文**

**重要事項**

安裝工作开始前，请务必切断电路电源。

在一些国家，电气安装必须由有资质的电力承包商完成。请联系您当地的电力部门，征询建议。

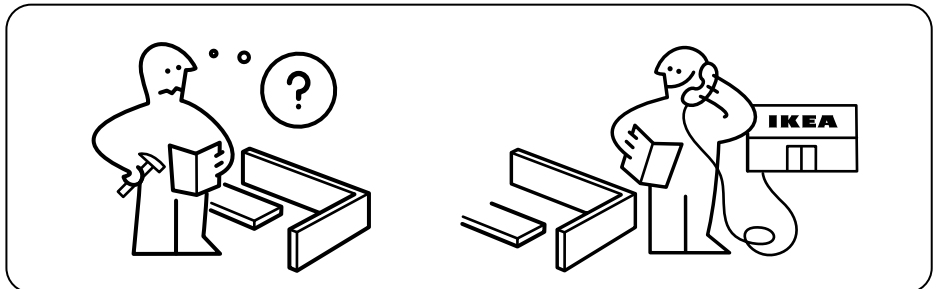
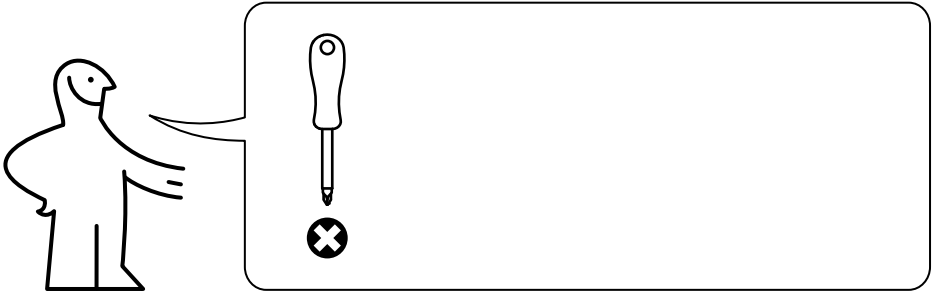
**中文**

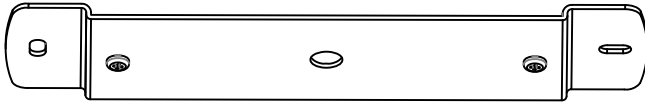
**注意!**

该照明装置内的光源不可替换，若光源无法继续使用，必须更换整个照明装置。

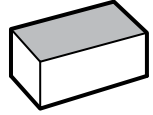
不要擅自拆开产品，因为 LED 灯泡会损伤您的眼睛。

不要将产品浸在水中。

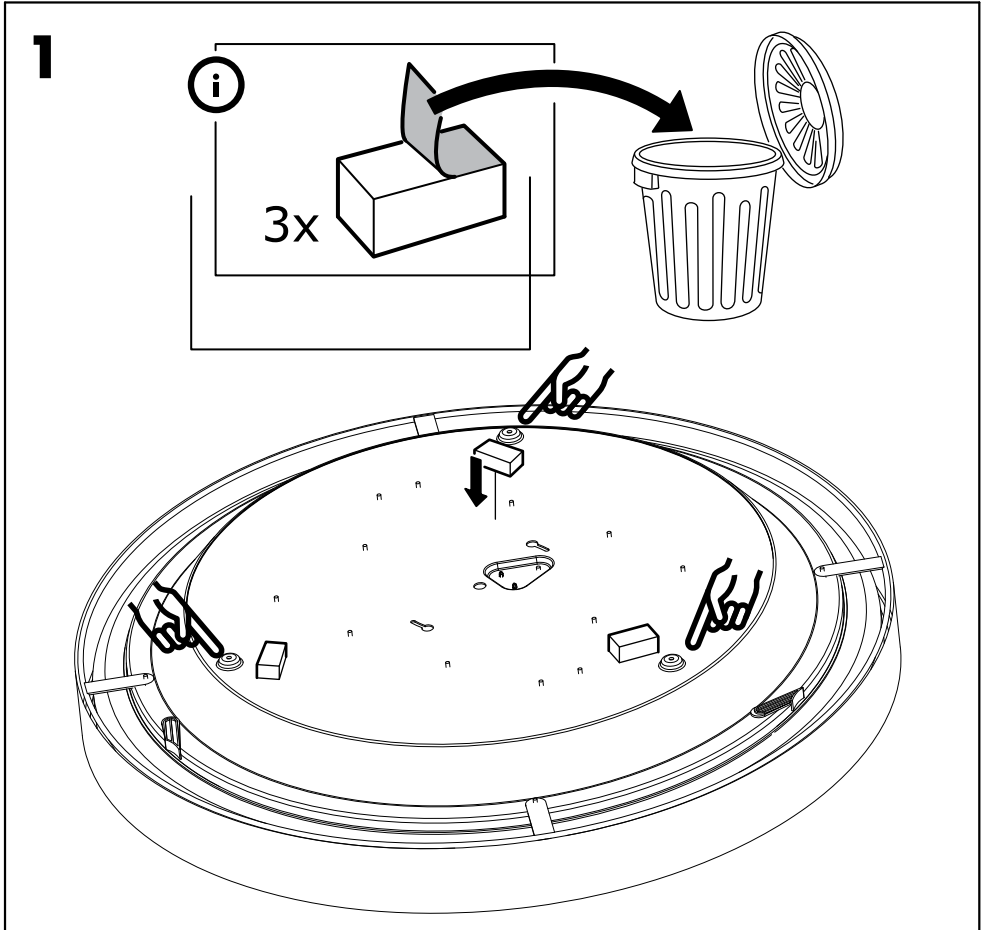




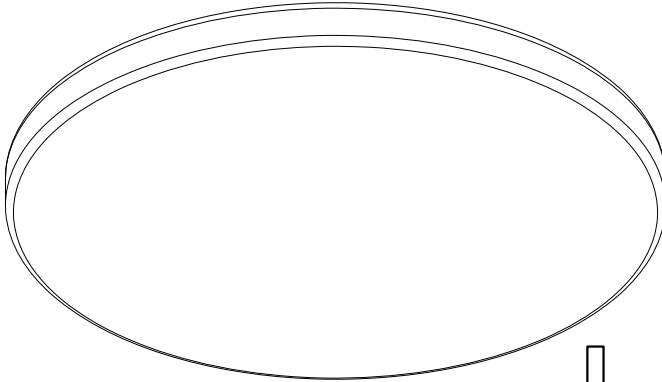
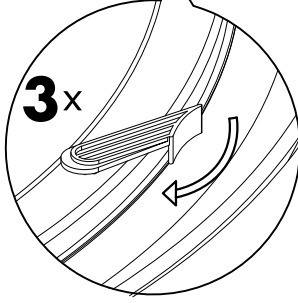
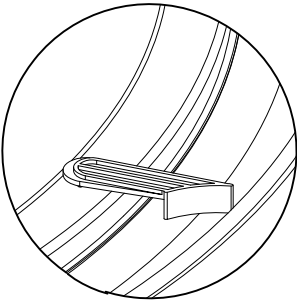
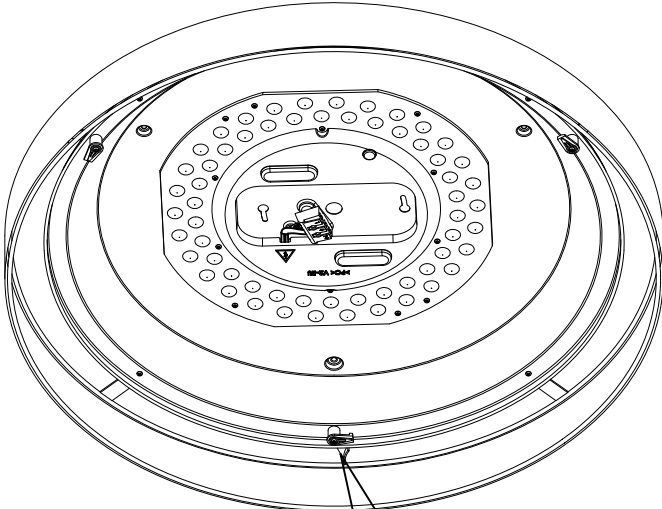
1x



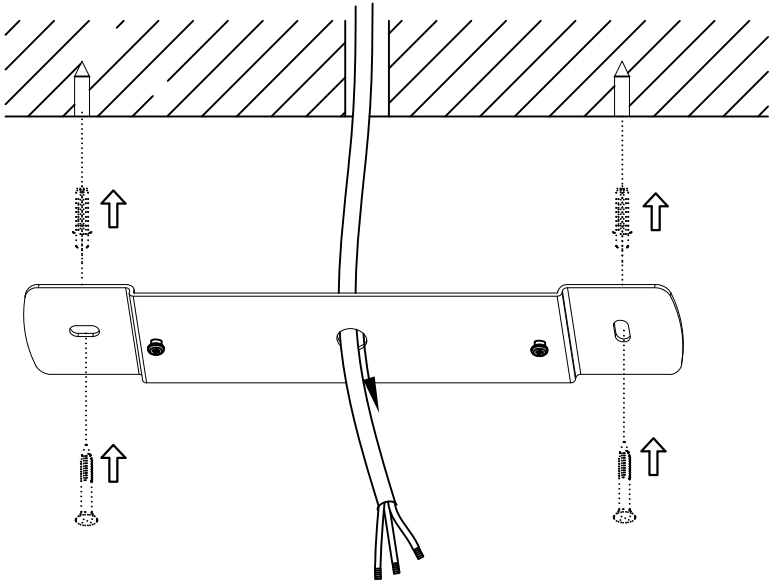
3x



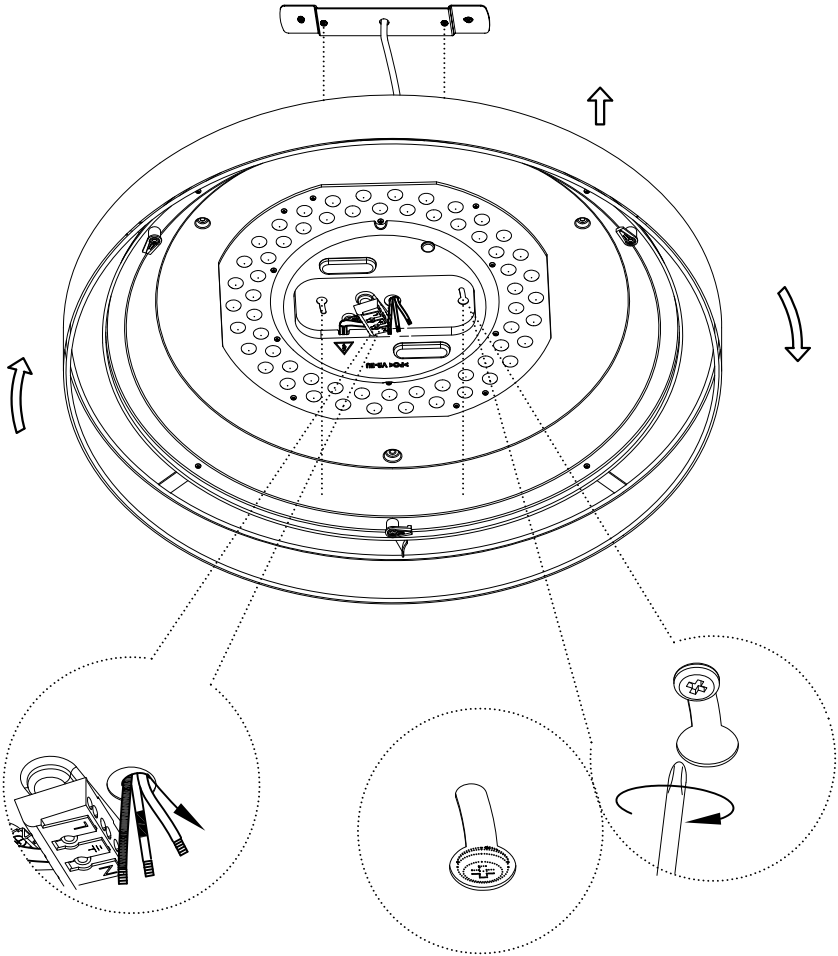
**2**



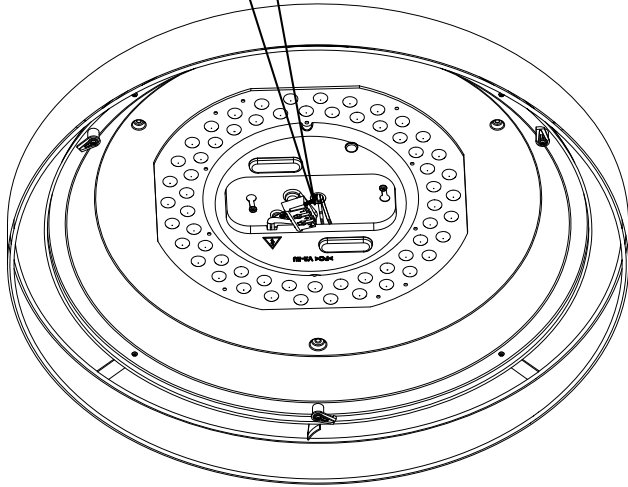
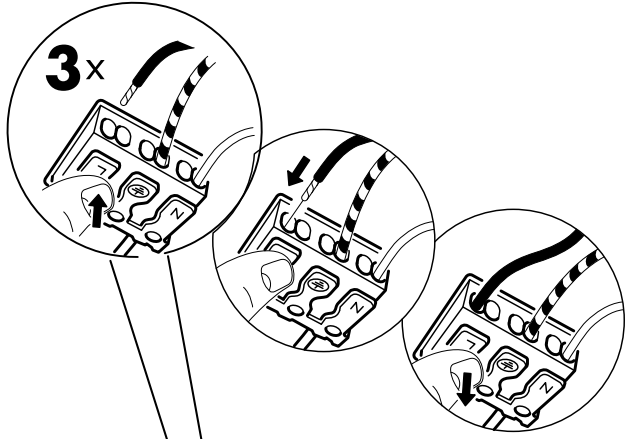
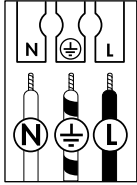
**3**



4



5



**6**

