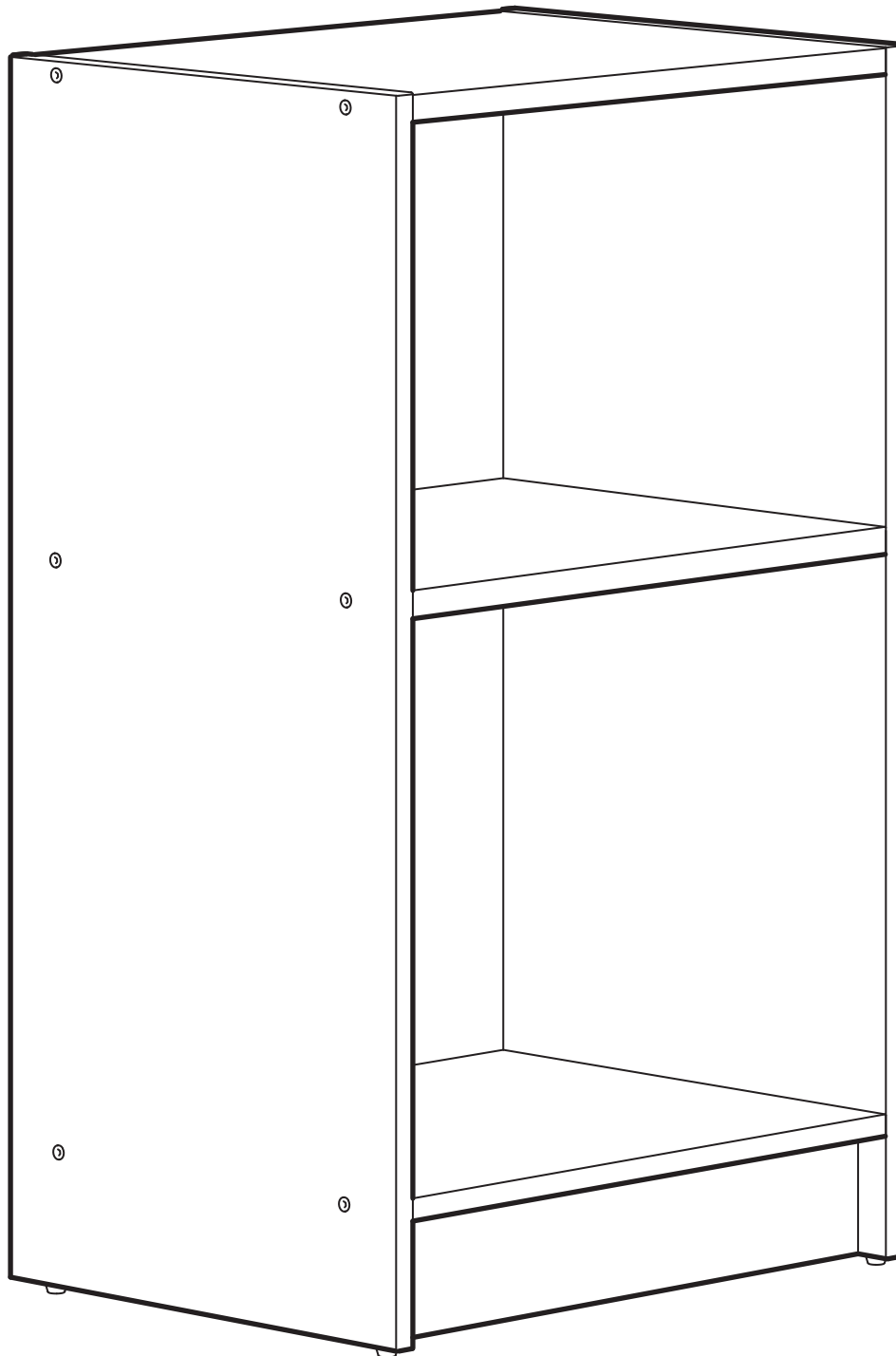
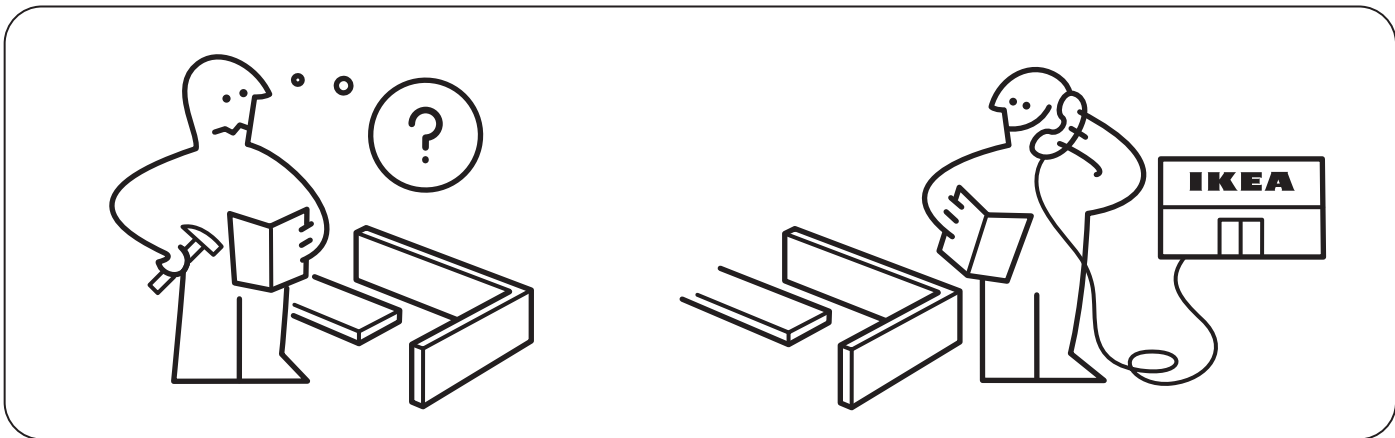
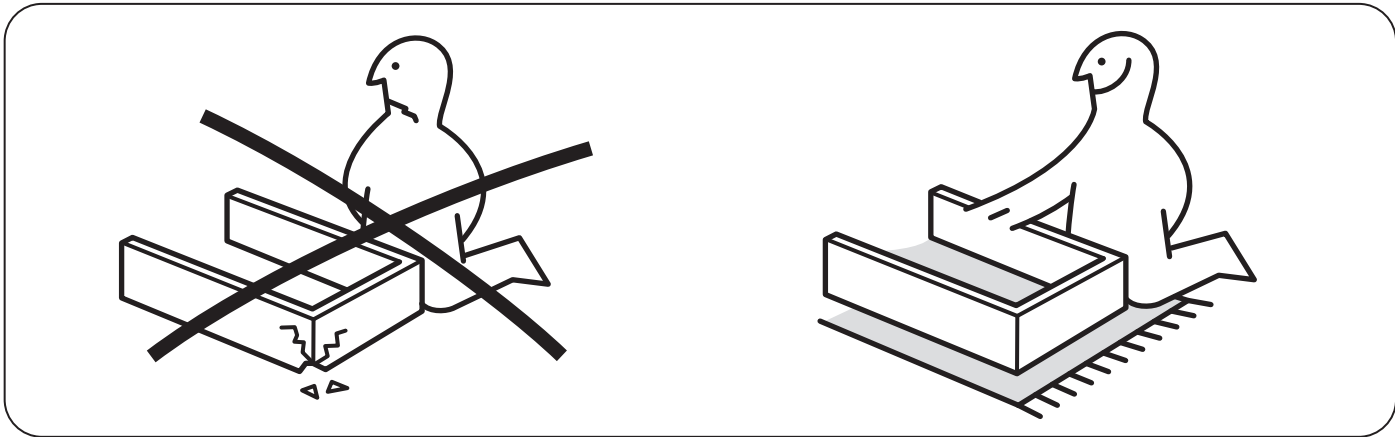
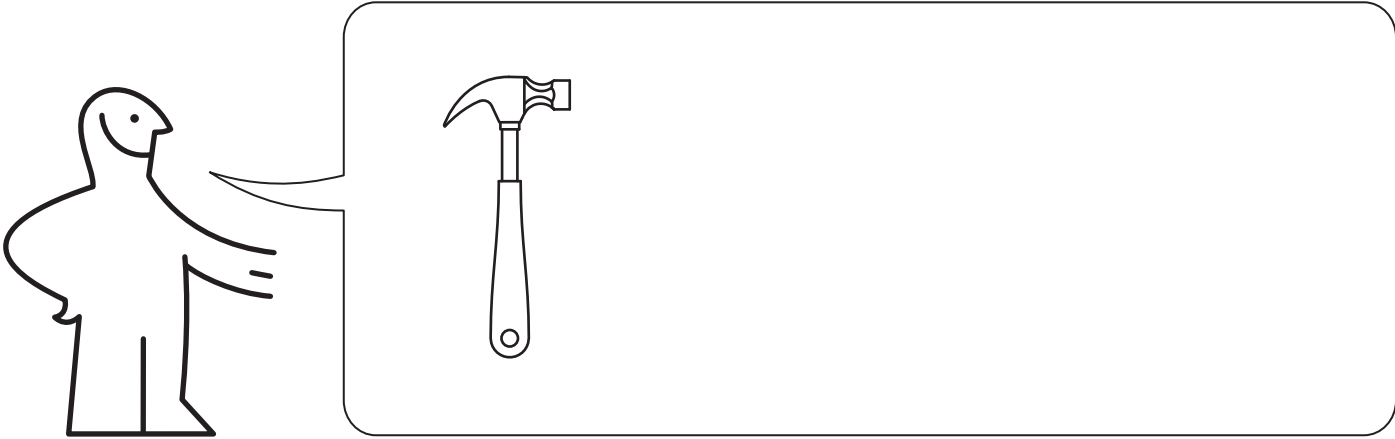
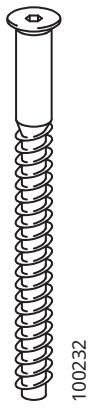


# GURSKEN



Design and Quality  
IKEA of Sweden





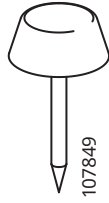
100232

12x



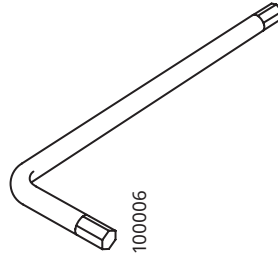
101345

16x



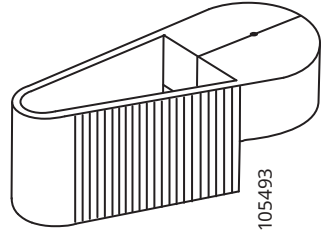
107849

4x



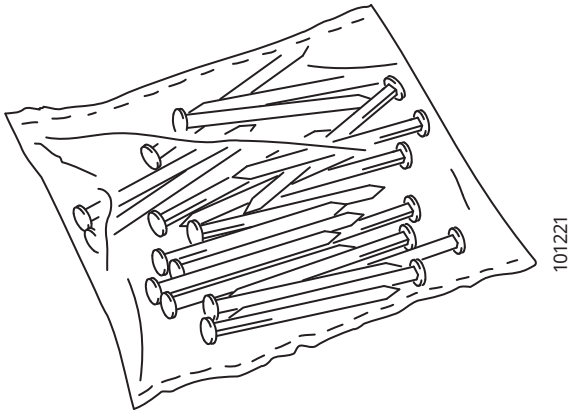
100006

1x



105493

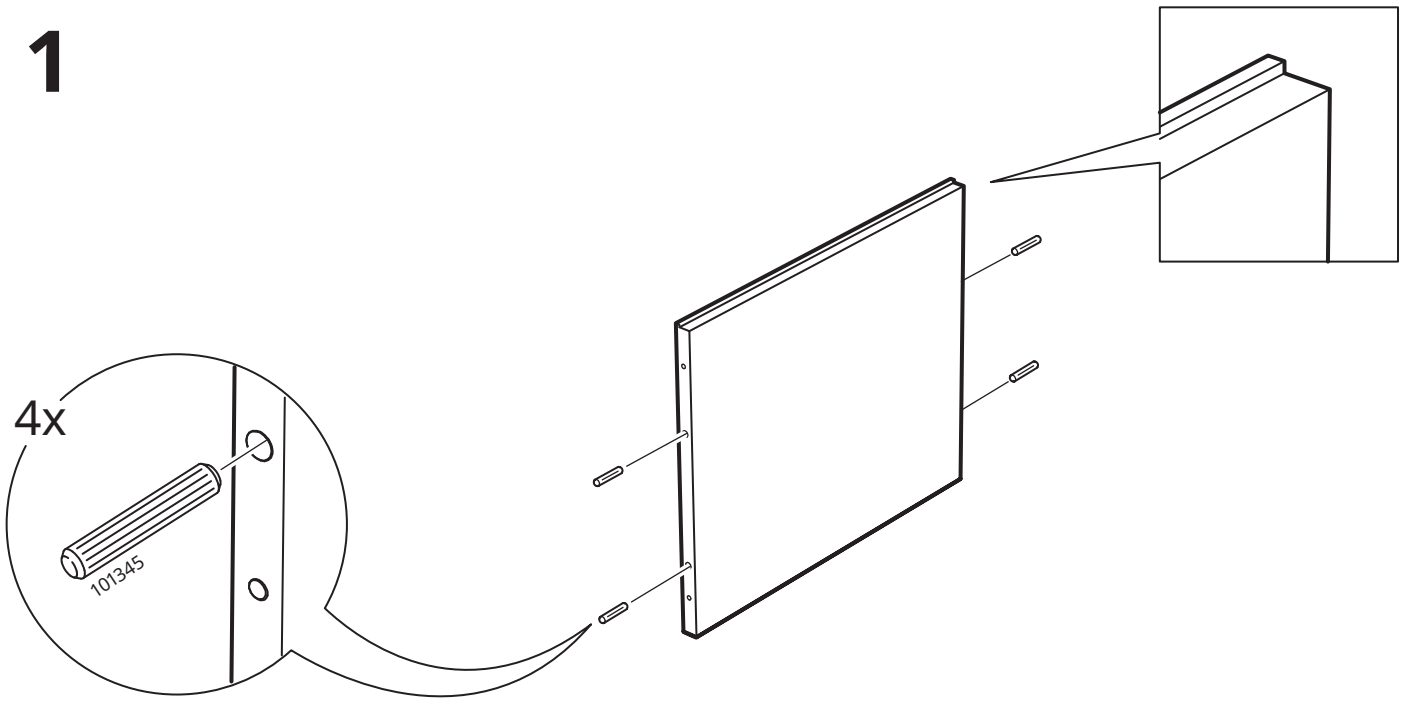
1x



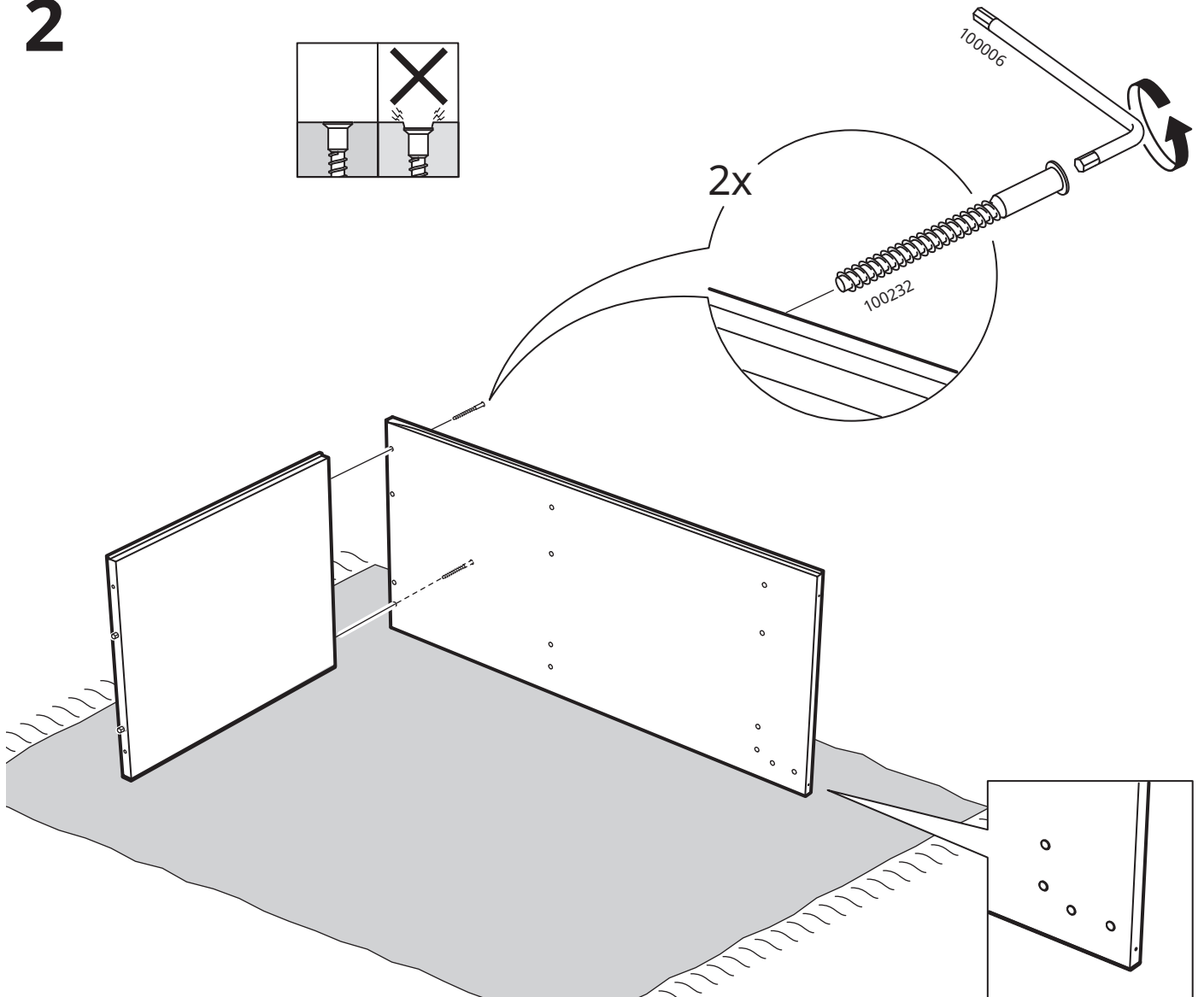
101221

1x

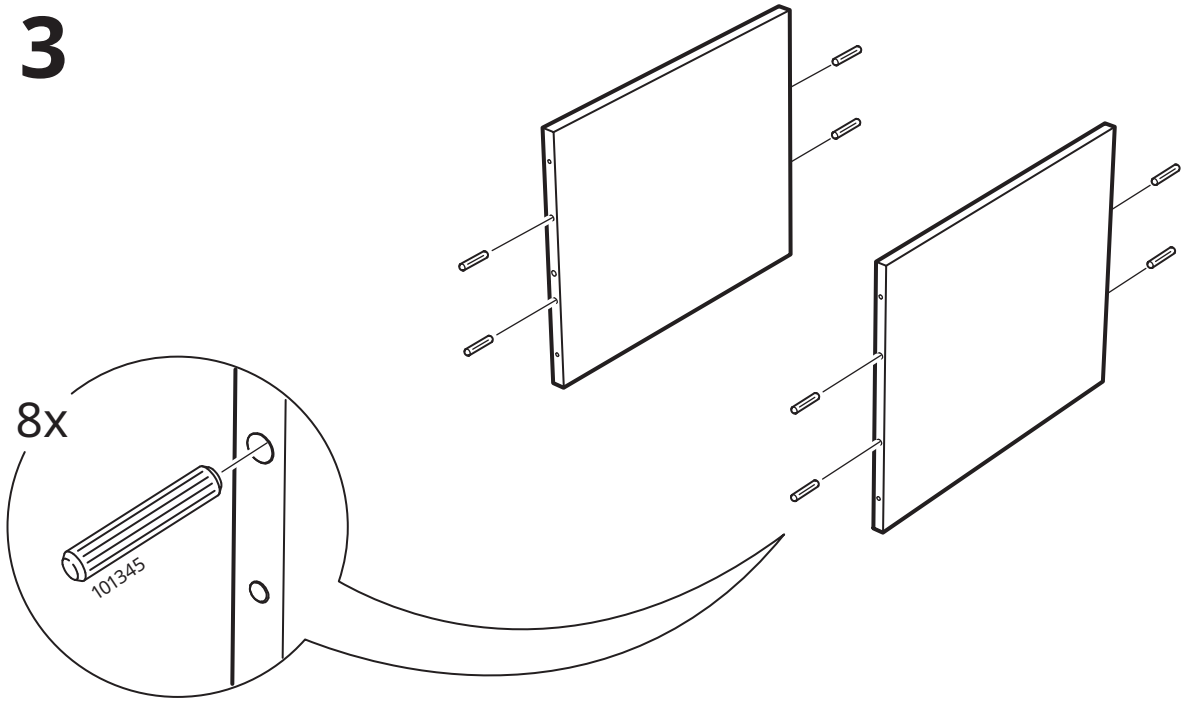
1



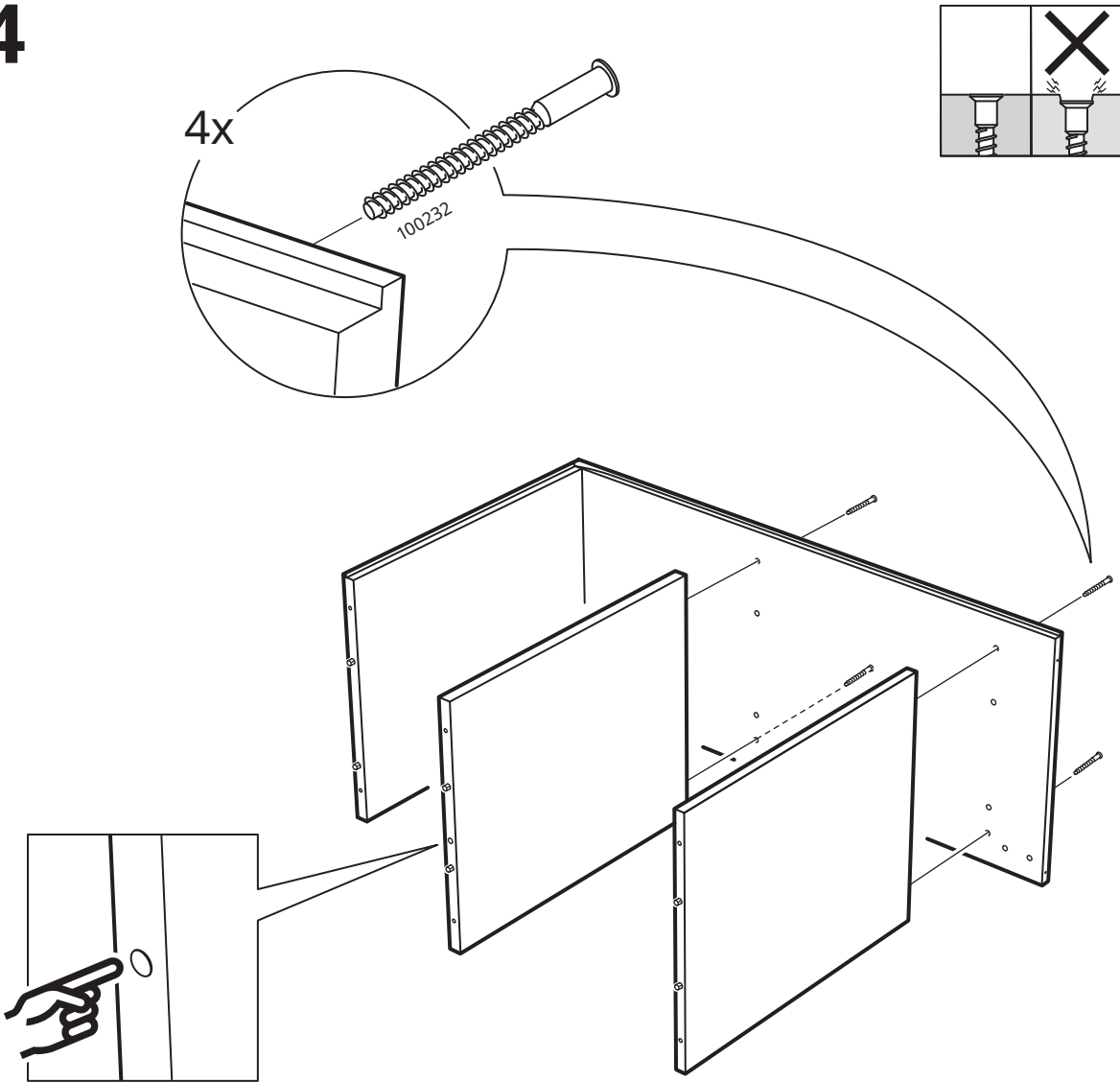
2



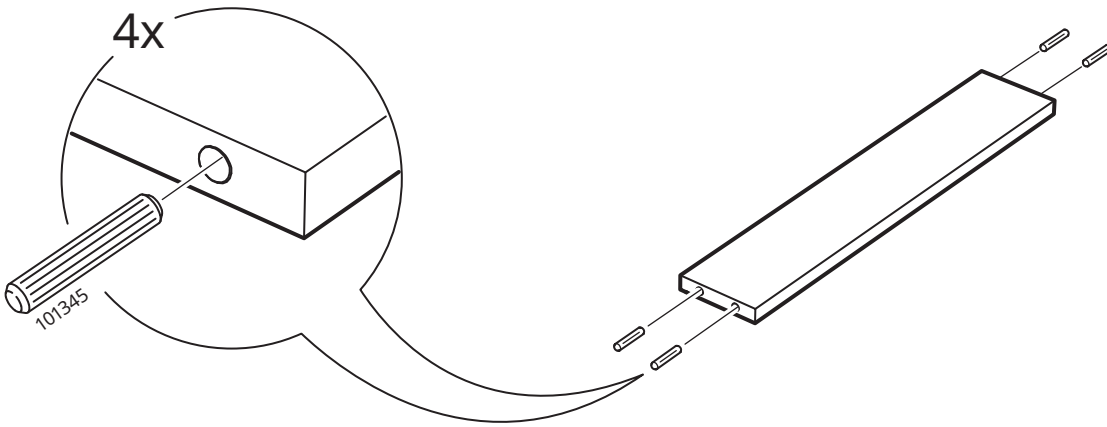
3



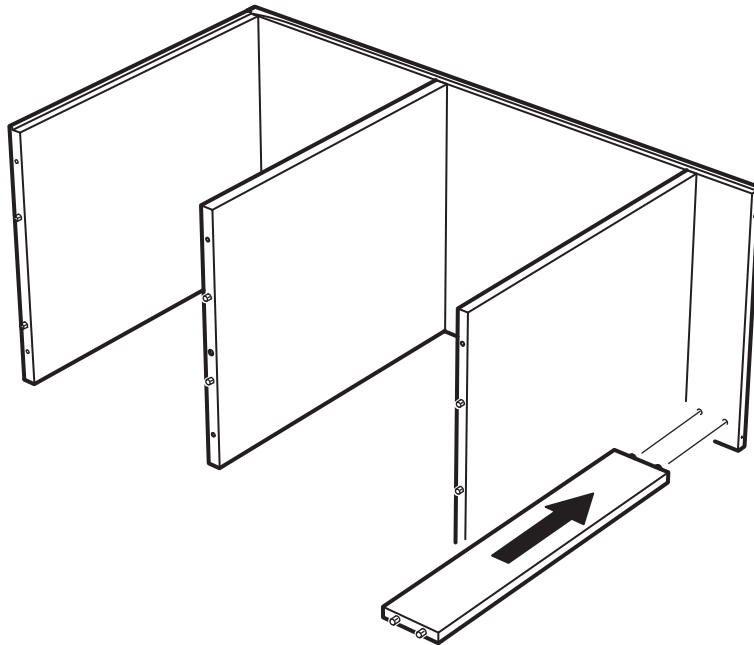
4



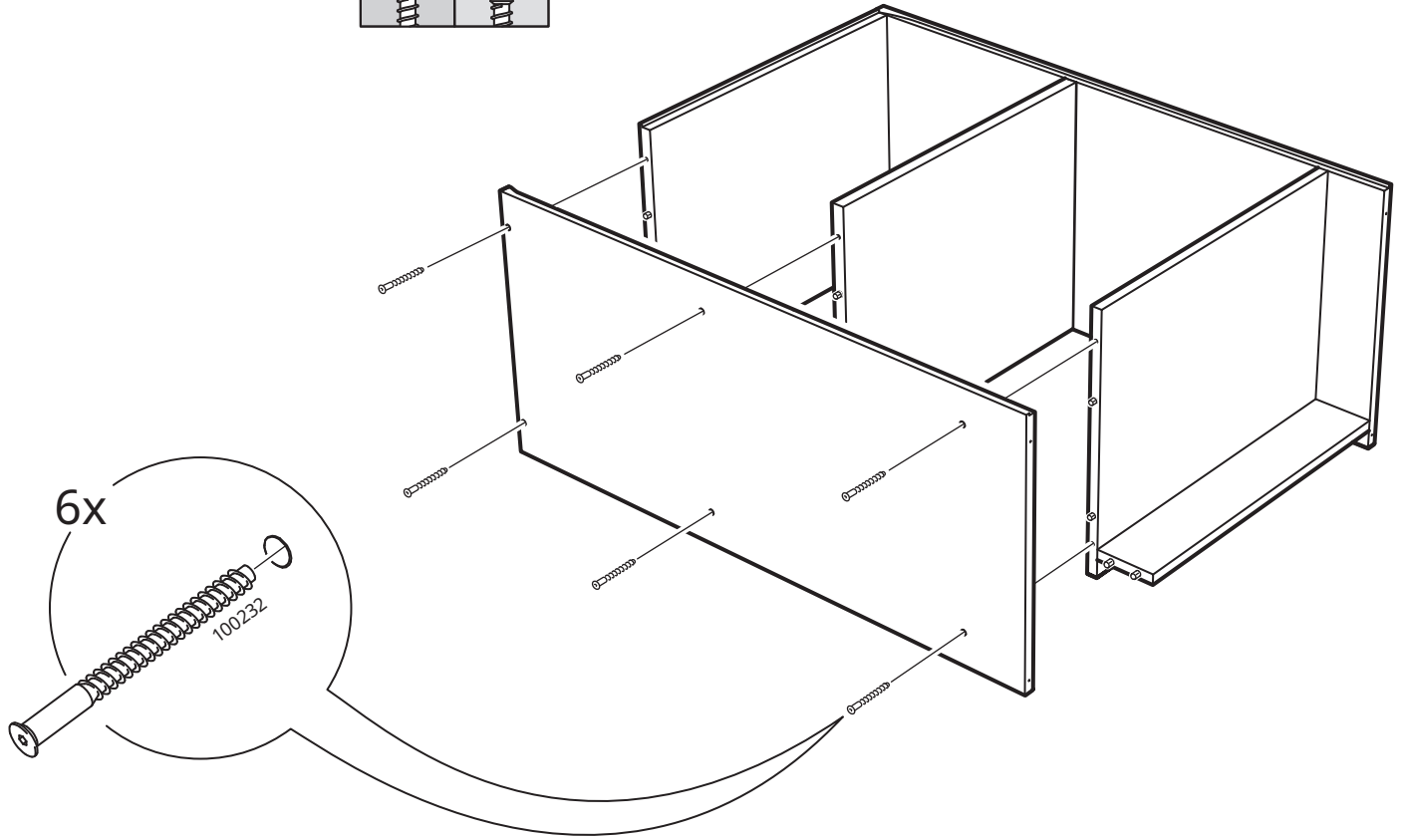
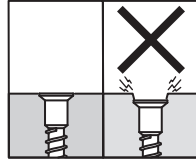
# 5



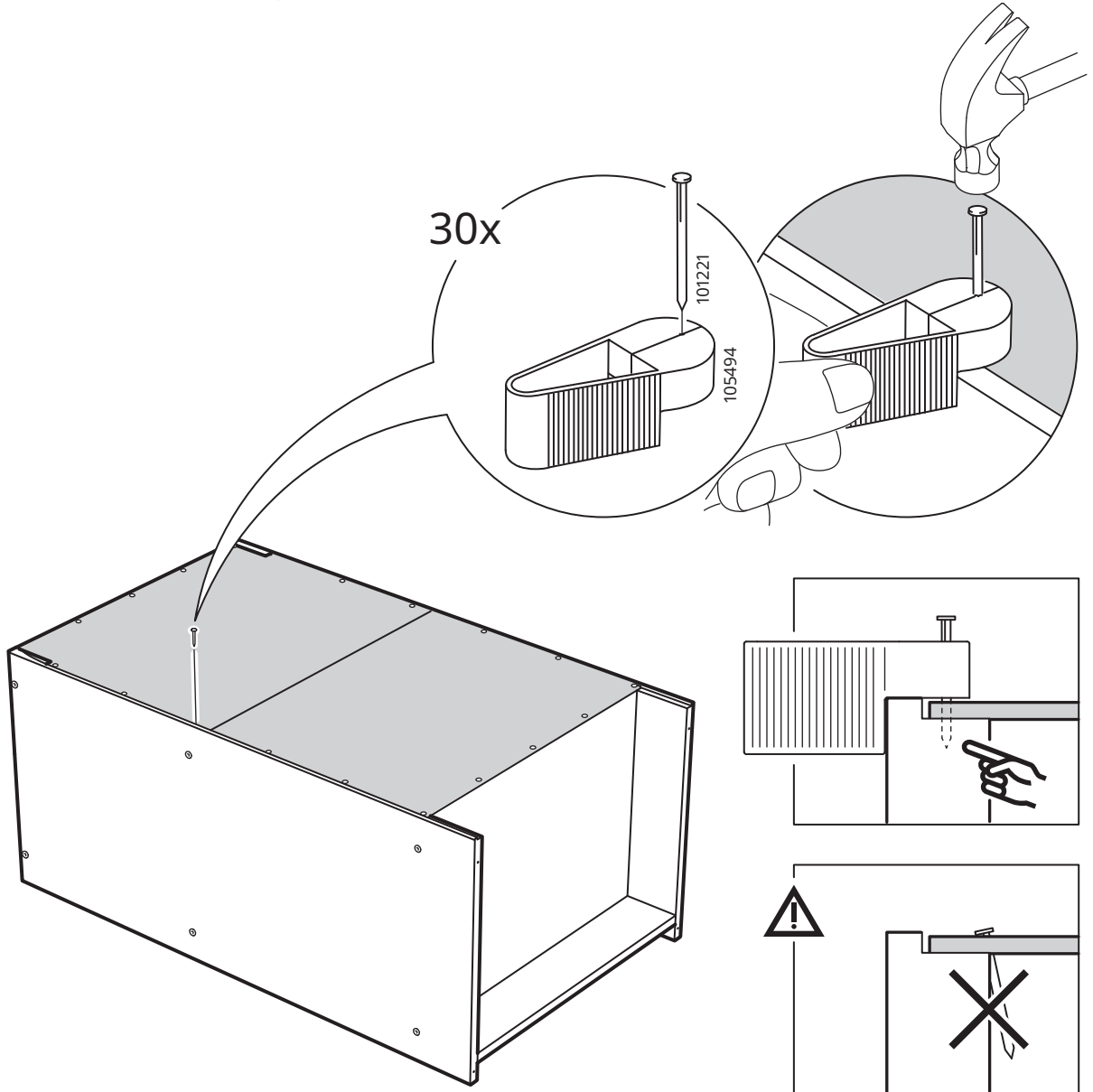
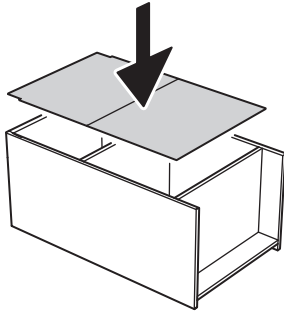
# 6



7

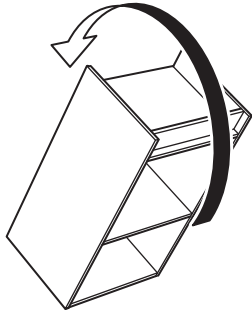


8

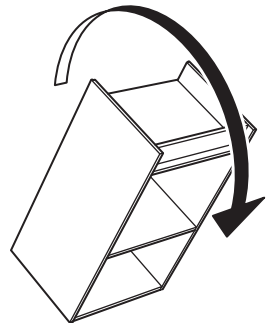
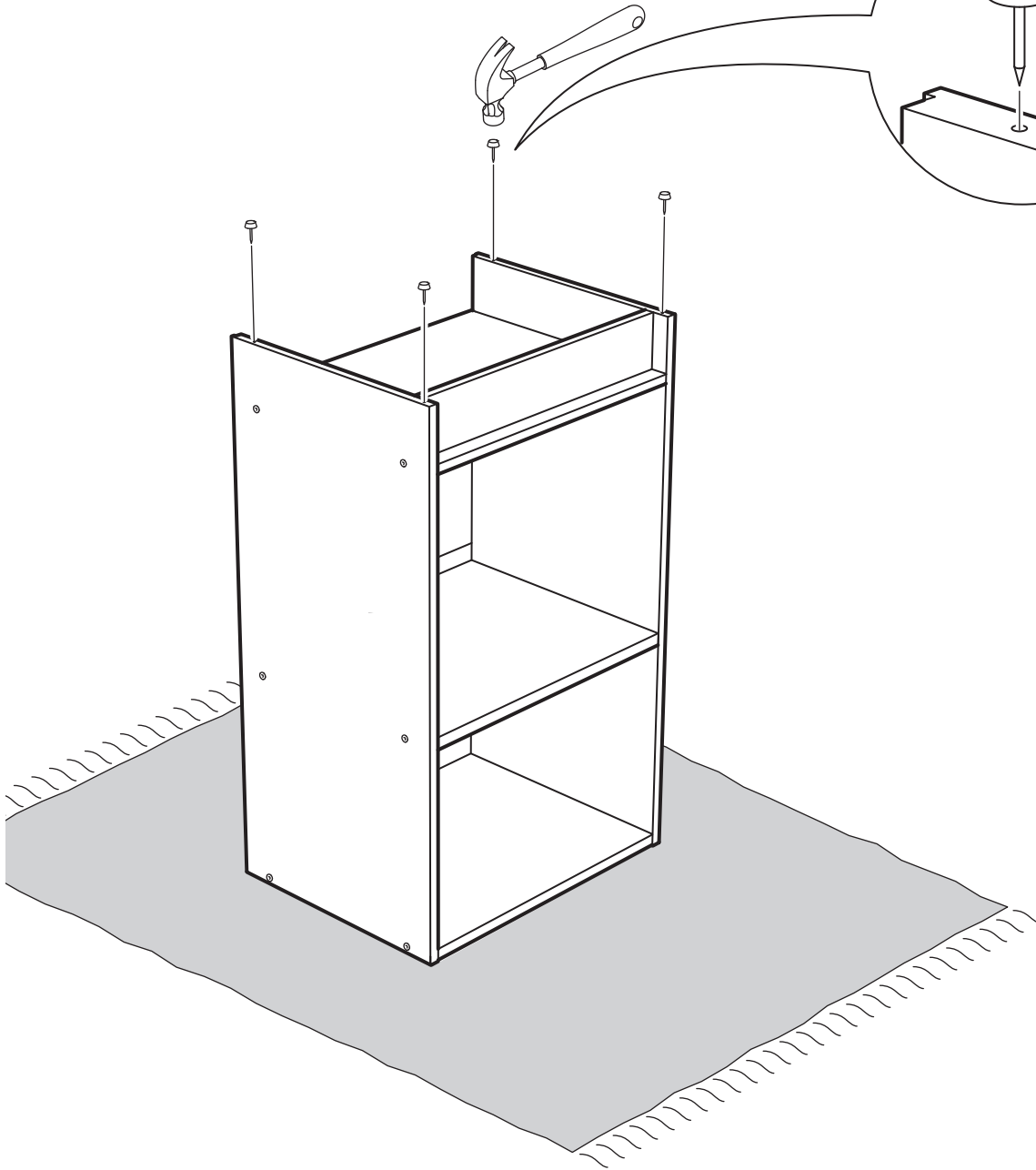
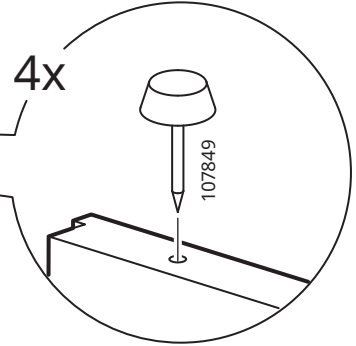




9



4x



**English**

Wipe clean with a cloth dampened in a mild cleaner.

**Español**

Limpiar con un paño humedecido con un detergente suave.

**Portugues**

Limpar com um pano embebido em detergente suave.

**中文**

用布块沾中性清洁剂充分擦洗。

**繁中**

請用抹布沾溫和清潔劑擦拭乾淨

**한국어**

순한 세제에 적신 천으로 닦으세요.

**日本語**

中性洗剤を含ませた布で拭いてください

**Bahasa Indonesia**

Bersihkan dengan lap yang dibasahi deterjen lembut.

**Bahasa Malaysia**

Lap bersih menggunakan kain yang dilembapkan di dalam larutan pencuci lembut.

لتنظيف بواسطة قطعة قماش مهالة بمُنظف لطيف.

**ไทย**

ใช้ผ้าชุบน้ำยาทำความสะอาดอ่อนๆ เช็ดให้สะอาด

**Tiếng Việt**

Lau sạch bằng khăn thấm nước hoặc chất tẩy rửa dịu nhẹ.



