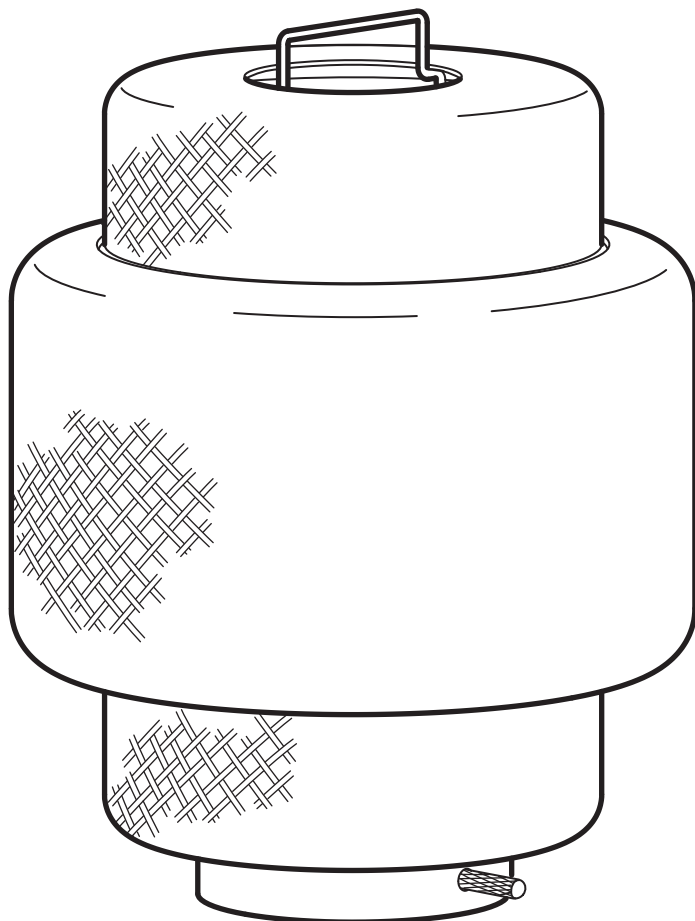


SINNERLIG



Design and Quality
IKEA of Sweden



English

For indoor use only.

This product is not intended for children due to the content of electrical components. IKEA recommends that only adults should handle the recharging.

Regularly examine for damage of cord, plug, enclosure and other parts. In the event of such damage, the product must not be used with the charger.

Only to be supplied at SELV.

SAVE THESE INSTRUCTIONS FOR FUTURE USE

Disconnect the charger before cleaning of the product. Use a damp cloth, avoid strong detergents.

The light source of this luminaire is not replaceable; when the light source reaches its end of life the whole luminaire shall be replaced.

Deutsch

Nur für den Innengebrauch.

Dieses Produkt ist für Kinder nicht geeignet, da es elektrische Komponenten enthält. IKEA empfiehlt, dass nur Erwachsene das Produkt aufladen.

Regelmäßig kontrollieren, dass Kabel, Stecker, Lampengehäuse und die übrigen Teile unbeschädigt sind. Ist eines der Teile beschädigt, darf das Produkt nicht mehr mit dem Ladegerät benutzt werden.

Nur an Schutzkleinspannung anschließen.

DIESE ANLEITUNG FÜR KÜNFTIGEN GEBRAUCH AUFHEBEN

Vor dem Reinigen das Ladegerät von der Leuchte trennen. Leuchte mit einem feuchten Tuch abwischen, keine starken Reinigungsmittel verwenden.

Das Leuchtmittel dieser Leuchte ist nicht auswechselbar. Wenn das Leuchtmittel verbraucht ist, muss das komplette Produkt entsorgt werden.

Français

Usage intérieur uniquement.

Ce produit ne convient pas aux enfants car il contient des composants électriques. IKEA recommande que seul un adulte procède au chargement.

Vérifier régulièrement l'état du câble, de la prise, du boîtier et autres pièces. Si une pièce est endommagée, ne pas utiliser le produit avec le chargeur.

Alimentation très basse tension de sécurité uniquement (TBTS/SELV).

CONSERVEZ CES INSTRUCTIONS POUR VOUS Y REPORTER ULTÉRIEUREMENT.

Débrancher le chargeur avant de nettoyer le produit. Utiliser un chiffon humide et éviter les produits d'entretien trop forts.

La source lumineuse de ce luminaire n'est pas remplaçable ; lorsque la source lumineuse atteint sa fin de vie, le luminaire entier doit être remplacé.

Nederlands

Alleen voor gebruik binnenshuis.

Dit product is niet geschikt voor kinderen omdat het elektronische componenten bevat. IKEA adviseert dat het product wordt opgeladen door een volwassene.

Controleer regelmatig of er geen onderdelen beschadigd zijn. Indien een van deze onderdelen beschadigd is, mag het product niet worden gebruikt in combinatie met de lader.

Alleen aansluiten op veilige extra lage spanning (SELV).

BEWAAR DEZE INSTRUCTIES VOOR TOEKOMSTIG GEBRUIK

Verwijder de lader voordat het product gereinigd wordt. Gebruik een vochtig doekje, gebruik geen sterke reinigingsmiddelen.

De lichtbron in deze armatuur kan niet worden vervangen, dus wanneer de lichtbron verbruikt is, moet de hele armatuur worden vervangen.



Dansk

Kun til indendørs brug.

Dette produkt er ikke beregnet til børn på grund af indholdet af elektriske komponenter. IKEA anbefaler, at batteriet kun oplades af en voksen.

Kontrollér jævnligt, at ledning, stik, lampehus og andre dele ikke er beskadigede. Hvis det er tilfældet, må produktet ikke bruges sammen med opladeren.

Må kun slttes til en SELV-spænding.

GEM DISSE ANVISNINGER TIL FREMTIDIG BRUG

Afmonter opladeren inden lampen rengøres. Gøres ren med en fugtig klud. Undgå at bruge stærke rengøringsmidler.

Pæren i denne lampe kan ikke udskiftes. Når pæren ikke længere fungerer, skal hele lampen udskiftes.

Íslenska

Aðeins fyrir notkun innandyra.

Varan er ekki ætluð fyrir börn vegna rafknúinna hluta hennar. IKEA mælir með að aðeins fullorðnir sjái um hleðslu.

Athugaðu reglulega hvort skemmdir sjáist á snúrunni, klónni, hulstrinu eða öðrum hlutum. Ef skemmdir finnast má ekki nota vöruna með hleðslutækinu.

Notist aðeins með öryggissmáspennu (SELV).

GEYMDU LEIÐBEININGARNAR

Takið hleðslutækið úr sambandi áður en varan er þrífín. Notaðu rakan klút og forðastu sterk hreinsiefni.

EKKI er hægt að skipta um ljósgjafa í þessum lampa. Þegar ljósgjafinn brennur út þarf að skipta út öllum lampanum.

Norsk

Kun til innendørs bruk.

Dette produktet er ikke beregnet for barn fordi det inneholder elektriske komponenter. IKEA anbefaler at ladingen overlates til de voksne.

Kontroller regelmessig at ledningen, støpselet, lampehuset og øvrige deler er uskadede. Hvis slike skader skulle oppstå må ikke produktet brukes med laderen.

Skal kun kobles til en SELV-krets.

SPAR PÅ DISSE INSTRUKSENE FOR FREMTIDIG BRUK.

Ta ut laderen før produktet rengjøres. Bruk en fuktig klut, unngå sterke rengjøringsmidler.

Lyskilden i denne armaturen er ikke utskiftbar. Når lyskilden når slutten av levetiden må hele armaturen skiftes ut.

Suomi

Vain sisäkäyttöön.

Tuotetta ei sähköosien vuoksi ole tarkoitettu lasten käyttöön. Suosittelemme, että vain aikuinen lataa tuotetta.

Tarkista säännöllisesti, että johto, pistoke, kupu ja muut osat ovat ehjiä. Mikäli jokin näistä osista on vaurioitunut, tuotetta ei saa käyttää laturin kanssa.

Saa käyttää ainoastaan suojatulla pienoisjännitteellä (SELV)

SÄILYTÄ NÄMÄ OHJEET MYÖHEMPÄÄ KÄYTTÖÄ VARTEN.

Irrota laturi ennen tuotteen puhdistusta. Käytä kosteaa riepua. Vältä voimakkaita puhdistusaineita.

Tässä valaisimessa oleva valonlähde ei ole vaihdettavissa. Kun valonlähde tulee käyttöikänsä päähän, koko valaisin on vaihdettava uuteen.



Svenska

Endast för inomhusbruk.

Den här produkten är inte avsedd för barn på grund av att den innehåller elektroniska komponenter. IKEA rekommenderar att enbart vuxna sköter återuppladdningen.

Kontrollera regelbundet att inga skador uppstår på sladd, kontakt, hölje eller andra delar. Skulle sådana skador uppstå ska produkten inte användas med laddaren.

Ansluts endas till skyddsklenspänning (SELV).

SPARA DESSA ANVISNINGAR FÖR FRAMTIDA BRUK

Koppla ifrån laddaren innan produkten rengörs. Använd en fuktig trasa, undvik starka rengöringsmedel.

Den här armaturens ljuskälla går inte att ersätta, så när ljuskällan är förbrukad ska hela armaturen ersättas.

Česky

Pouze vnitřní použití.

Tento výrobek není určen pro děti kvůli obsahu elektrických součástí. IKEA doporučuje, aby výrobek nabíjeli pouze dospělí.

Pravidelně kontrolujte stav kabelů, zástrčky, krytů a dalších částí. Jsou-li poškozené, výrobek nesmíte s nabíječkou používat.

Nabíjejte jen v zařízení vybaveném SELV.

TYTO POKYNY SI USCHOVEJTE PRO BUDOUCÍ POUŽITÍ

Před čištěním výrobku odpojte nabíječku. Čistěte navlhčeným hadříkem, nepoužívejte silné čisticí prostředky.

Žárovku u tohoto osvětlení nelze vyměnit; jakmile dojde žárovka na konec své životnosti, je potřeba vyměnit celé osvětlení.

Español

Usar solo en el interior.

Este producto no ha sido diseñado para niños, porque contiene componentes eléctricos. IKEA recomienda que realice la carga únicamente un adulto.

Examina con regularidad el cable, el enchufe, la carcasa y otras piezas para comprobar que no hay daños. En caso de que existan daños, el producto no se debe usar con el cargador.

Se debe utilizar solamente con un circuito de muy baja tensión de seguridad (SELV).

GUARDA ESTAS INSTRUCCIONES PARA UTILIZARLAS EN EL FUTURO.

Desconectar el cargador antes de limpiar el producto. Utilizar un paño húmedo, evitando detergentes abrasivos.

La fuente de luz de esta luminaria no es reemplazable. Cuando finalice la vida útil de la fuente de luz, se deberá reemplazar la luminaria por completo.

Italiano

Solo per uso in ambienti interni.

Questo prodotto non è adatto ai bambini perché contiene componenti elettrici. IKEA raccomanda che la ricarica venga effettuata solo da persone adulte.

Controlla regolarmente che il cavo, la presa, l'involucro e gli altri componenti non siano danneggiati. Se il prodotto è danneggiato, non usarlo con il caricabatteria.

Il prodotto deve essere alimentato esclusivamente in bassissima tensione di sicurezza (SELV).

CONSERVA QUESTE ISTRUZIONI PER FUTURE CONSULTAZIONI

Scollega il caricatore prima di pulire il prodotto. Usa un panno umido, evitando i detersivi concentrati.

La fonte luminosa di questa illuminazione non può essere sostituita. Quando la fonte luminosa raggiunge il termine del suo ciclo di vita, l'intera illuminazione dev'essere sostituita.



Magyar

Kizárólag beltéren használható.

Ezt a terméket nem használhatják gyerekek, az elektromos alkatrészek miatt. Az IKEA azt javasolja, hogy csak felnőttek töltsék fel a készüléket.

Rendszeresen vizsgálj meg a vezetéket, a csatlakozódugót és az egyéb részeket, hogy az esetleges sérüléseket időben megtaláld. Ha bármilyen sérülést találsz, a terméket tilos a hálózatra csatlakoztatni és használni.

Kizárólag "SELV" érintésvédelmi törpefeszültséggel üzemeltethető.

ŐRIZD MEG EZT AZ ÚTMUTATÓT!

A terméket tisztítás előtt minden esetben vedd le a töltőről. Használj nedves ruhát, kerüld az erős tisztítószeret.

A lámpatestben található fényforrás nem cserélhető; amikor a fényforrás eléri élettartamának végét, az egész lámpatestet ki kell cserélni.

Polski

Wyłącznie do użytku w pomieszczeniach.

Ze względu na zawartość komponentów elektrycznych, produkt nie jest przeznaczony dla dzieci. IKEA zaleca, aby ładowanie obsługiwane było wyłącznie przez osoby dorosłe.

Regularnie sprawdzaj, czy przewody, wtyczka, kłosz i inne części nie uległy uszkodzeniu. W przypadku powstania uszkodzenia, nie należy podłączać urządzenia do ładowarki.

Zasilanie wyłącznie z SELV.

ZACHOWAJ TĘ INSTRUKCJĘ DO WYKORZYSTANIA W PRZYSZŁOŚCI

Odłącz ładowarkę przed czyszczeniem produktu. Używaj wilgotnej szmatki, unikaj silnych detergentów.

Źródło światła tej lampy nie jest wymienne; w przypadku wyczerpania się źródła światła, wymianie podlega cała lampa.

Eesti

Mõeldud ainult siseruumides kasutamiseks.

See toode pole mõeldud lastele, sest sisaldab elektrilisi osi. IKEA soovib toodet laadida vaid täiskasvanutel.

Kontrolli korrapäraselt juhet, pistikut, kinnitust ja teisi osi. Kahjustuste korral ei tohi toodet laadijaga kasutada.

Kasutada ainult maandamata kaitseväikepinge süsteemis (SELV).

HOIA JUHEND ALLES

Ühendage enne puhastamist vooluvõrgust lahti. Kasutage puhastamiseks niisket lappi, vältige tugevatoimelisi puhastusvahendeid.

Selle valgusti valgusallikas ei ole asendatav; kui valgusallikas töö lõpetab, tuleb valgusti välja vahetada.

Latviešu

Lietošanai tikai telpās.

Šī ierīce nav piemērota bērniem, jo tā satur elektriskas detaļas. IKEA iesaka ierīci uzlādēt tikai pieaugušajiem.

Regulāri pārbaudīt, vai vadi, kabeli, lampa un citas detaļas nav bojātas. Bojājumu gadījumā ierīci nedrīkst pieslēgt lādētāju.

Preci drīkst lietot vienīgi ar drošības transformatoru ar drošības sprieguma izeju (SELV).

SAGLABĀT ŠO INSTRUKCIJU TURPMĀKAI UZZIŅAI

Pirms precēs tīrīšanas, atvienojiet lādētāju. Tīriet ar mitru lupatu. Neizmantojiet spēcīgus tīrīšanas līdzekļus.

Šīs lampas gaismas avots nav nomaināms - kad gaismas avots izdeg, jānomaina visa lampa.



Lietuvių

Naudoti tik patalpose.

Gaminio konstrukcijoje yra elektrinių dalių, jis nėra skirtas vaikams. IKEA pataria įkrovimu rūpintis tik suaugusiems.

Reguliariai tikrinkite laidą, kištuką, įdėklą ir kitas dalis, ar nėra pažeidimų. Jei yra pažeidimų, gaminio nenaudokite su įkrovikliu. Junkite į žemos įtampos šaltinį (SELV).

IŠAUGOKITE ŠIAS INSTRUKCIJAS – GAL PRIREIKS

Prieš valant visada išjunkite įkroviklį. Valyti dėgna šluoste, nenaudoti stiprių valiklių.

Šviestuve įrengto šviesos šaltinio negalima pakeisti, todėl pasibaigus jo naudojimo laikui – pakeiskite šviestuvą nauju.

Portugues

Apenas para uso no interior.

Este produto não se destina a crianças devido ao conteúdo dos componentes elétricos. A IKEA recomenda que sejam apenas adultos a fazer o carregamento.

Verifique regularmente se o cabo, a ficha, o invólucro e os outros componentes não estão danificados. No caso de haver algum dano, o produto não deve ser usado com o carregador. Só se pode utilizar com sistema SELV (baixa tensão de segurança).

GUARDE ESTAS INSTRUÇÕES PARA USO FUTURO

Desligar o carregador antes de limpar o produto. Use um pano húmido, evite detergentes fortes.

A fonte de iluminação desta luminária não é substituível: quando a sua vida útil termina, todo o produto deve ser substituído.

Româna

Numai pentru uz în interior.

Acest produs nu este destinat copiilor din cauza componentelor electrice. IKEA recomandă ca reîncărcarea să se facă doar de către adulți.

Verifică în mod regulat cablul, ștecherul și alte componente. În cazul în care există defecte, produsul nu trebuie folosit cu încărcătorul. Se furnizează doar la SELV.

PĂSTREAZĂ ACESTE INSTRUCȚIUNI PENTRU UTILIZARE VIITOARE

Deconectează încărcătorul înainte să cureți produsul. Folosește o cârpă umedă, evită detergenții puternici.

Becl nu poate fi înlocuit; atunci când este nevoie, înlocuiește corpul de iluminat.

Slovensky

Len na použitie vnútri.

Tento výrobok nie je určený pre deti, pretože obsahuje elektrické komponenty. IKEA odporúča, aby nabitie výrobku vykonávali výlučne dospelé osoby.

Pravidelne kontrolujte, či kábel, zásuvka, kryt alebo iné časti nie sú poškodené. Ak sú poškodené, výrobok nesmiete používať s nabíjačkou.

Dodáva sa len v SELV.

INŠTRUKCIE SI UCHOVAJTE NA BUDÚCE POUŽITIE

Predtým, ako budete výrobok čistiť, odpojte nabíjačku. Čistite navlhčenou handrou, nepoužívajte silné saponáty.

Žiarovka v tomto osvetlení nieje nahraditeľná. Keď prestane svietiť svetlo, celá žiarovka musí byť vymenená.



Български

Само за употреба на закрито.

Продуктът не е предназначен за деца, тъй като съдържа електрически компоненти. ИКЕА препоръчва само възрастни да извършват презареждането.

Редовно проверявайте за повреди по кабела, щепсела, покритието и други части. В случай на повреда, продуктът не трябва да се използва със зарядното устройство.

Да се захранва само при безопасно свръхниско напрежение (SELV).

ЗАПАЗЕТЕ ТЕЗИ ИНСТРУКЦИИ ЗА ПО-НАТАТЪШНА УПОТРЕБА.

Изключете зарядното преди да почистите продукта. Използвайте влажна кърпа, избягвайте силни почистващи препарати.

Светлинният източник в това осветително тяло не може да се подменя - в края на периода на експлоатация цялата лампа трябва да бъде сменена.

Hrvatski

Samo za upotrebu u zatvorenom.

Ovaj proizvod nije namijenjen za djecu jer sadrži električne komponente. IKEA preporučuje da se odrasle osobe pobrinu za punjenje.

Redovito provjeravati moguća oštećenja na kablu, utičnici, priključcima ili ostalim dijelovima. U slučaju oštećenja, proizvod se ne smije koristiti s punjačem.

Može se opskrbiti jedino u SELV.

SAČUVAJ OVE UPUTE ZA BUDUĆU UPOTREBU

Isključite punjač prije čišćenja proizvoda. Koristite vlažnu krpu, nikada jaki deterdžent.

Izvor svjetla u ovom rasvjetnom tijelu ne može se zamijeniti; po prestanku rada izvora svjetla, zamijeniti cijelo rasvjetno tijelo.

Ελληνικά

Για χρήση μόνο σε εσωτερικούς χώρους.

Αυτό το προϊόν δεν προορίζεται για παιδιά καθώς περιέχει ηλεκτρικά εξαρτήματα. Η ΙΚΕΑ συνιστά η φόρτιση να χειρίζεται μόνο από ενήλικες.

Ελέγχετε κατά τακτά χρονικά διαστήματα το καλώδιο, το φις, το κέλυφος και όλα τα άλλα μέρη για πιθανή ζημιά. Στην περίπτωση αυτή, το προϊόν θα πρέπει να χρησιμοποιείται χωρίς τον φορτιστή.

Να χρησιμοποιείται μόνο SELV (Πολύ χαμηλή τάση ασφαλείας).

ΚΡΑΤΗΣΤΕ ΑΥΤΕΣ ΤΙΣ ΟΔΗΓΙΕΣ ΓΙΑ ΜΕΛΛΟΝΤΙΚΗ ΧΡΗΣΗ

Αποσυνδέστε τον φορτιστή πριν καθαρίσετε το προϊόν. Χρησιμοποιήστε ένα βρεγμένο πανί. Αποφύγετε τα σκληρά απορροπαντικά.

Η πηγή φωτός που περιέχεται σε αυτό το φωτιστικό δεν μπορεί να αντικατασταθεί: όταν η πηγή φωτός φτάσει στο τέλος της ζωής της θα πρέπει να αντικατασταθεί ολόκληρο το φωτιστικό.

Русский

Только для использования в помещении.

Ввиду наличия электрических элементов этот товар не предназначен для детей. Зарядка изделия должна производиться только взрослыми.

Регулярно проверяйте исправность провода, вилки, корпуса и других частей изделия. В случае обнаружения повреждений использовать изделие с зарядным устройством нельзя.

Подключайте только к цепи безопасного сверхнизкого напряжения (БСНН).

СОХРАНИТЕ ЭТИ ИНСТРУКЦИИ ДЛЯ СПРАВОК В ДАЛЬНЕЙШЕМ.

Перед чисткой изделия отсоедините зарядное устройство. Пользуйтесь влажной тканью, избегайте сильных моющих средств.

Источник света в этом светильнике не



подлежит замене. Когда закончится срок службы источника света, светильник необходимо заменить.

Українська

Лише для використання у приміщенні.

Виріб не призначений для використання дітьми через наявність електричних компонентів. Компанія IKEA радить заряджати виріб лише дорослим.

Регулярно перевіряйте цілісність шнура, вилки, чохла та інших частин. Якщо виявлено пошкодження, виріб не можна використовувати із зарядним пристроєм.

Підключайте лише до мережі безпечної наднизької напруги (БННН).

ЗБЕРЕЖІТЬ ЦІ ІНСТРУКЦІЇ ДЛЯ ВИКОРИСТАННЯ В МАЙБУТНЬОМУ.

Перед чищенням виробу завжди від'єднуйте зарядний пристрій. Користуйтеся вологою тканиною, уникайте сильних миючих засобів.

Джерело світла цього світильника не підлягає заміні. Після закінчення терміну роботи джерела світла світильник необхідно замінити.

Srpski

Samo za upotrebu u zatvorenom.

Ovaj proizvod nije namenjen deci zbog sadržaja električnih komponenti. IKEA preporučuje da se punjenjem bave samo odrasli.

Redovno proveravaj da li postoje oštećenja na kablju, utikaču, kućištu i drugim delovima. U slučaju takvog oštećenja, proizvod ne sme da se koristi s punjačem.

Isporučuje se isključivo u SELV.

SAČUVAJ OVA UPUTSTVA ZA BUDUĆU UPOTREBU

Isključí punjač iz struje pre čišćenja. Upotrebi vlažnu krpju, a izbegavaj jake deterđente.

Svetlosni izvor ove svetiljke nije zamenljiv; kada svetlosni izvor prestane da radi, mora se zameniti cela svetiljka.

Slovenščina

Samo za uporabo v zaprtih prostorih.

Ta izdelek ni primeren za otroke, ker vsebuje električne sestavne dele. Podjetje IKEA priporoča, da polnjenje baterij opravlja odrasla oseba.

Kabel, vtič ohišje in druge dele redno pregleduj za morebitne poškodbe. Če je katerikoli del poškodovan, izdelka ne uporabljaj skupaj s polnilnikom.

Za napajanje vedno uporabljaj zaščito z varnostno malo napetostjo (SELV).

TA NAVODILA SHRANI ZA KASNEJŠO UPORABO

Pred čiščenjem iztaknite polnilec iz svetilke. Uporabite vlažno krpo. Ne uporabljajte močnih čistil.

Svetlobnega vira v tem izdelku ni mogoče zamenjati; ko življenjska doba svetlobnega vira poteče, je treba zamenjati celotno svetilko.

Türkçe

Sadece iç mekan kullanım içindir.

Bu ürün, elektrikli parçalar içerdiğinden çocuklar için uygun değildir. IKEA, şarj işleminin sadece yetişkinler tarafından yapılması gerektiğini önerir.

Kordon, fiş, kaplama ve diğer parçaların zarar görüp görmediğini düzenli aralıklarla kontrol edin. Hasar oluşması durumunda ürün, şarj aleti ile birlikte kullanılmamalıdır.

Sadece SELV bağlantısı.

BU TALİMATLARI SONRAKİ KULLANIM İÇİN SAKLAYIN

Ürünü temizlemeden önce şarj aletini çıkarın. Nemli bir bez kullanın, güçlü deterjanlardan kaçının.

Bu lambanın ampulü değiştirilemez; ampulün kullanım ömrü bittiğinde, lambanın tümü değiştirilmelidir.



中文

仅限室内使用。

由于含电子元件，本产品不适合儿童使用。宜家建议仅可由成年人充电。

定期检查电源线、插头、外壳等部件是否完好无损。如有损坏，请勿将该产品与充电器一起使用。

只能使用SELV电路。

请妥善保护此说明书以便日后使用。

在擦洗、清洁本产品之前，首先拔掉充电器。

采用湿布进行擦拭，避免使用强力清洁剂。

该照明装置内的光源不可替换，若光源无法继续使用，必须更换整个照明装置。

繁中

只可室內使用

本產品含電子零件，不建議兒童使用。IKEA建議只可由成人進行充電

定期檢查電線、插頭、外殼和其他零件的損壞情況。如有損壞，切密將產品和充電器一併使用

只可由SELV提供

保留本說明書以供日後參考

清潔產品前，先切斷充電器電源。

使用濕布，避免使用強力清潔劑。

本燈具的光源不可更換；當光源達到壽命盡頭時，需更換整個燈具

한국어

실내에서만 사용하세요.

본 제품은 전기부품을 포함하고 있어 아이들이 사용하기에 적합하지 않습니다. IKEA는 본 제품을 충전할 때 반드시 성인이 기기를 조작하는 것을 권장합니다.

코드, 플러그 등의 모든 부품을 정기적으로 점검하세요. 손상된 부분이 있을 경우, 제품을 충전기와 함께 사용하면 안됩니다.

안전초저압(SELV)만을 사용하세요.

향후 사용을 위해 이 지침을 보관하십시오.

충전기를 분리한 뒤 제품을 세척하세요.

젖은 천을 사용하고 강한 세제는 사용하지 마세요.

본 제품의 전등은 교체할 수 없습니다. 전구의 수명이 다한 경우에는 제품을 교체해야 합니다.

日本語

室内専用

この製品には電気部品が含まれているため、お子さまの使用には適しません。充電は大人だけが行うようおすすめします。

コード、プラグ、ランプカバー、その他のパーツが損傷していないか定期的にチェックしてください。損傷が見つかった場合には、その充電器を使用しないでください。

安全特別低電圧 (SELV)仕様。

これらの説明書はいつでも参照できるよう大切に保管してください。

この製品のお手入れをする前に、充電器を取り外してください。

湿らせた布を使用し、強い洗剤のご使用は避けてください。

本製品の光源は交換できません。光源が寿命を迎えたら、本体ごと交換してください。

Bahasa Indonesia

Hanya untuk penggunaan di dalam ruangan.

Produk ini tidak ditujukan untuk anak-anak karena kandungan komponenelistrikannya. IKEA merekomendasikan bahwa hanya orang dewasa yang harus menangani pengisian ulang.

Periksa secara teratur apakah ada kerusakan pada kabel, steker, penutup, dan bagian lainnya. Jika terjadi kerusakan seperti itu, produk tidak boleh digunakan dengan pengisian daya.

Hanya untuk disuplai di SELV.

SIMPAN PETUNJUK INI UNTUK PENGGUNAAN DI MASA DEPAN

Lepaskan pengisian daya sebelum membersihkan produk. Gunakan kain lembab, hindari deterjen yang kuat.

Bohlam di dalam lampu ini tidak dapat diganti; ketika bohlam sudah mati, lampu harus diganti.



Bahasa Malaysia

Untuk kegunaan dalam rumah sahaja.

Produk ini tidak dikhususkan untuk kanak-kanak kerana adanya kandungan komponen elektrik. IKEA mengesyorkan agar pengecasannya seharusnya hanya dikendalikan oleh orang dewasa.

Periksa secara kerap bagi kerosakan kord, palam, lingkungan dan lain-lain bahagian. Sekiranya ada kerosakan, produk tidak boleh digunakan dengan pengecas.

Hanya untuk dibekalkan di SELV

SIMPAN ARAHAN UNTUK KEGUNAAN PADA MASA HADAPAN

Cabut pengecas daripada soket sebelum membersihkannya. Gunakan kain lembap, elakkan daripada menggunakan bahan pencuci yang kuat.

Sumber cahaya sistem lampu tidak boleh diganti; apabila hayat sumber cahaya berakhir, seluruh sistem lampu akan diganti.

عربي

للاستخدام الداخلي فقط.

هذا المنتج غير مخصص للأطفال بسبب ما يحتويه من مكونات كهربائية. توصي ايكيبا بأنه يجب على البالغين فقط القيام بإعادة شحنه.

يجب فحص السلك والقابس والغطاء والأجزاء الأخرى بانتظام. وفي حالة وجود أي تلف، يجب عدم استخدام المنتج مع الشاحن.

يتم توفيره فقط في SELV.

يرجى الاحتفاظ بهذه التعليمات لاستخدامها في المستقبل

قم بفصل الشاحن قبل تنظيف المنتج.

استخدم قطعة مبللة، تجنب المنظفات القوية.

مصدر الضوء لهذا المصباح غير قابل للاستبدال؛ عندما يصل مصدر الضوء إلى نهاية عمره الافتراضي يجب تغيير المصباح بالكامل.

ไทย

สำหรับใช้ภายในอาคารเท่านั้น

ผลิตภัณฑ์นี้ไม่เหมาะสำหรับเด็กเนื่องจากมีชิ้นส่วนอิเล็กทรอนิกส์ขนาดเล็กที่อาจเป็นอันตรายได้ แนะนำให้ผู้ใหญ่เป็นผู้ชาร์จไฟใหม่เท่านั้น

ตรวจสอบสายไฟ ปลั๊ก อุปกรณ์แบบและชิ้นส่วนอื่นๆ อย่างสม่ำเสมอว่าการชำรุดเสียหายหรือไม่ ถ้าพบว่ามีอุปกรณ์ชำรุดเสียหาย ห้ามใช้ผลิตภัณฑ์นี้กับที่ชาร์จ จัดจำหน่ายที่ SELV เท่านั้น

ผู้ใช้ควรเก็บคำแนะนำนี้เป็นข้อมูลในการใช้งานในอนาคต

ถอดที่ชาร์จออกก่อนทำความสะอาดคอมพิวเตอร์ทุกครั้ง

ใช้ผ้าหมาดเช็ดทำความสะอาด หลีกเลี่ยงการใช้ยาทำความสะอาดสะอาดแรงๆ

หลอดไฟเป็นแบบเปลี่ยนไม่ได้ เมื่อหลอดไฟหมดอายุการใช้งาน จำเป็นต้องเปลี่ยนคอมพิวเตอร์ไฟใหม่

Tiếng Việt

Chỉ phù hợp để sử dụng trong nhà.

Sản phẩm có chứa các bộ phận sử dụng điện, vì thế không phù hợp với trẻ em. IKEA khuyến nghị chỉ người lớn nên thực hiện việc sạc.

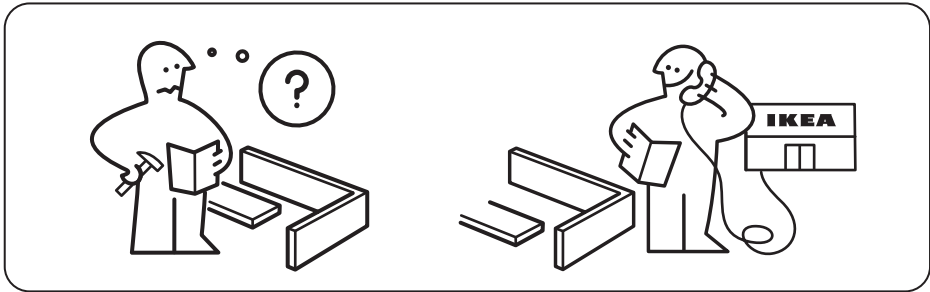
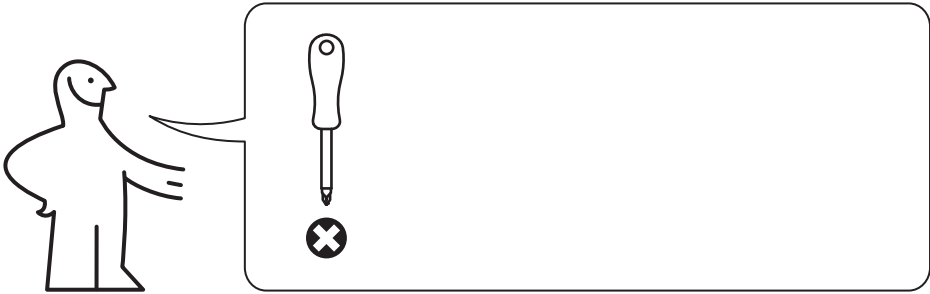
Thường xuyên kiểm tra để đảm bảo dây điện, phích cắm, vỏ/nắp đậy và các bộ phận khác không bị hư hỏng. Trong trường hợp bị hư hỏng, tuyệt đối không sử dụng sản phẩm cùng với bộ sạc.

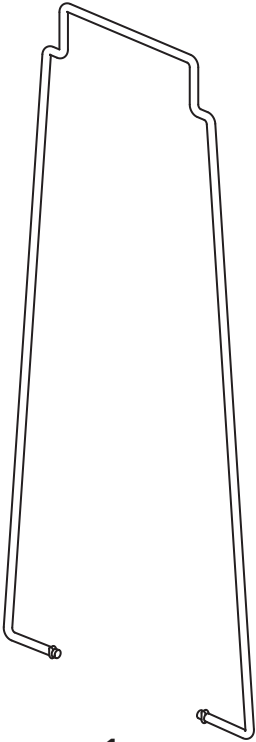
Chỉ được cung cấp tại SELV.

LƯU LẠI HƯỚNG DẪN ĐỂ THAM KHẢO KHI CẦN

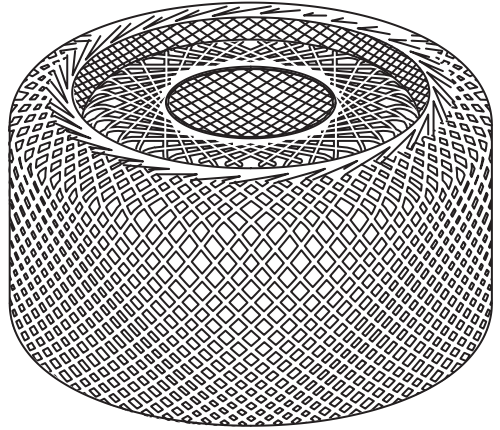
Ngắt kết nối thiết bị sạc trước khi vệ sinh sản phẩm. Dùng khăn ẩm, tránh sử dụng chất tẩy rửa mạnh.

Không thể thay thế nguồn sáng của đèn; khi đèn hết tuổi thọ sử dụng, phải vứt bỏ toàn bộ đèn.

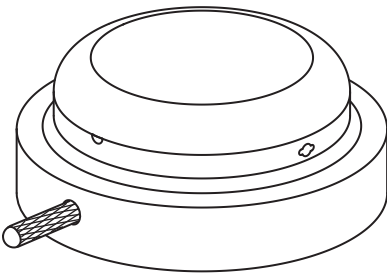




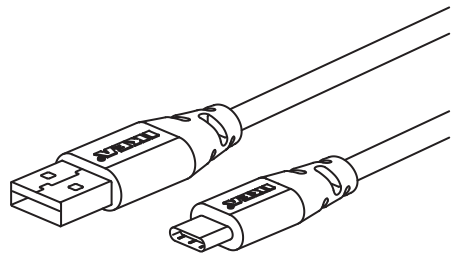
1x



1x

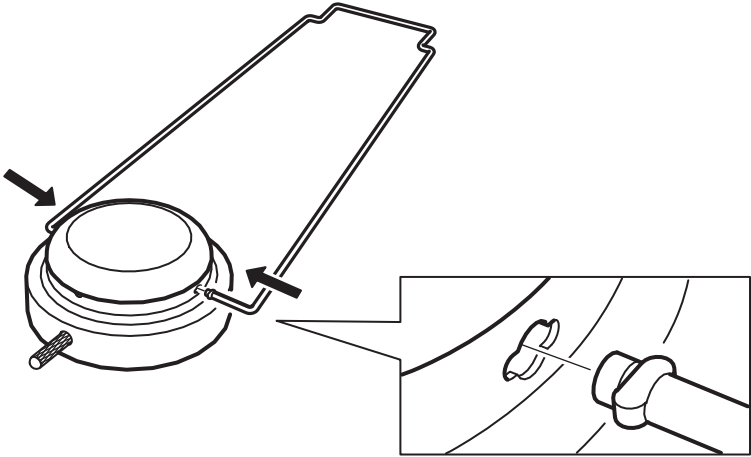


1x

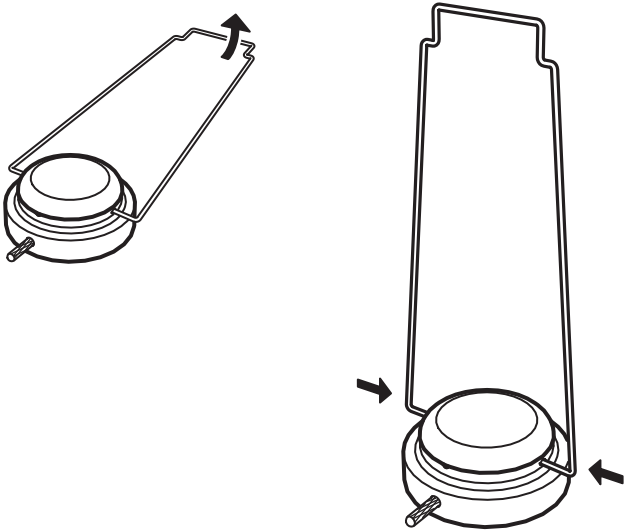


1x

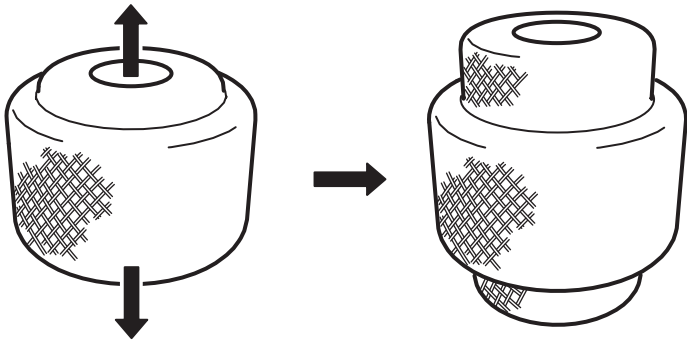
1



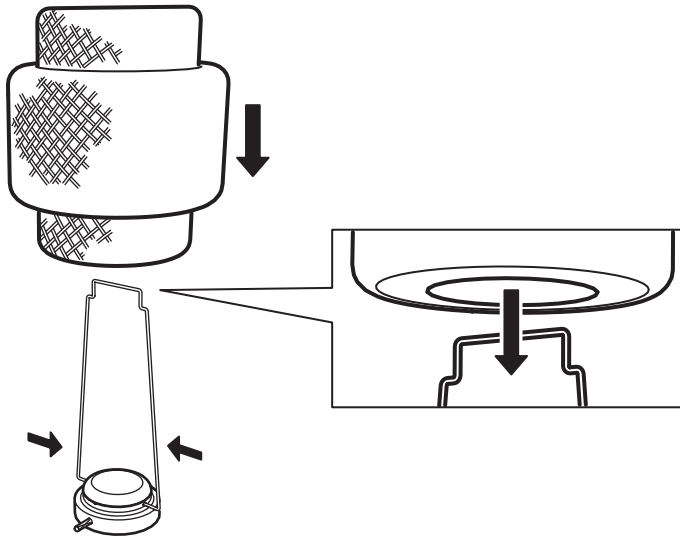
2



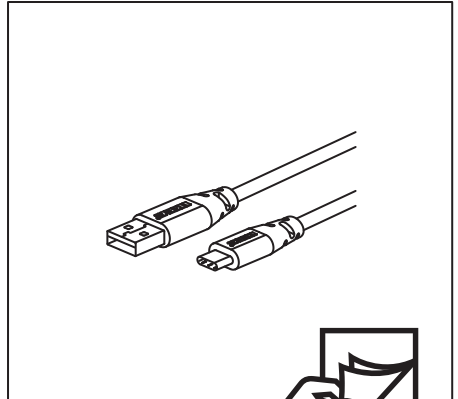
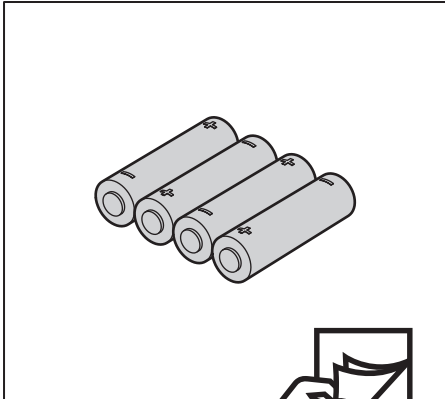
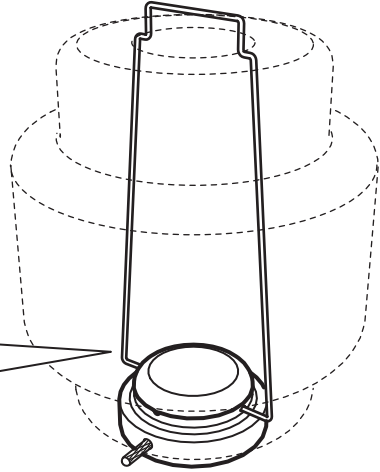
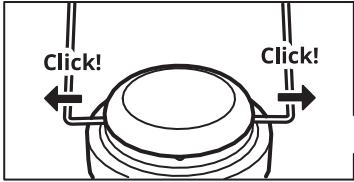
3



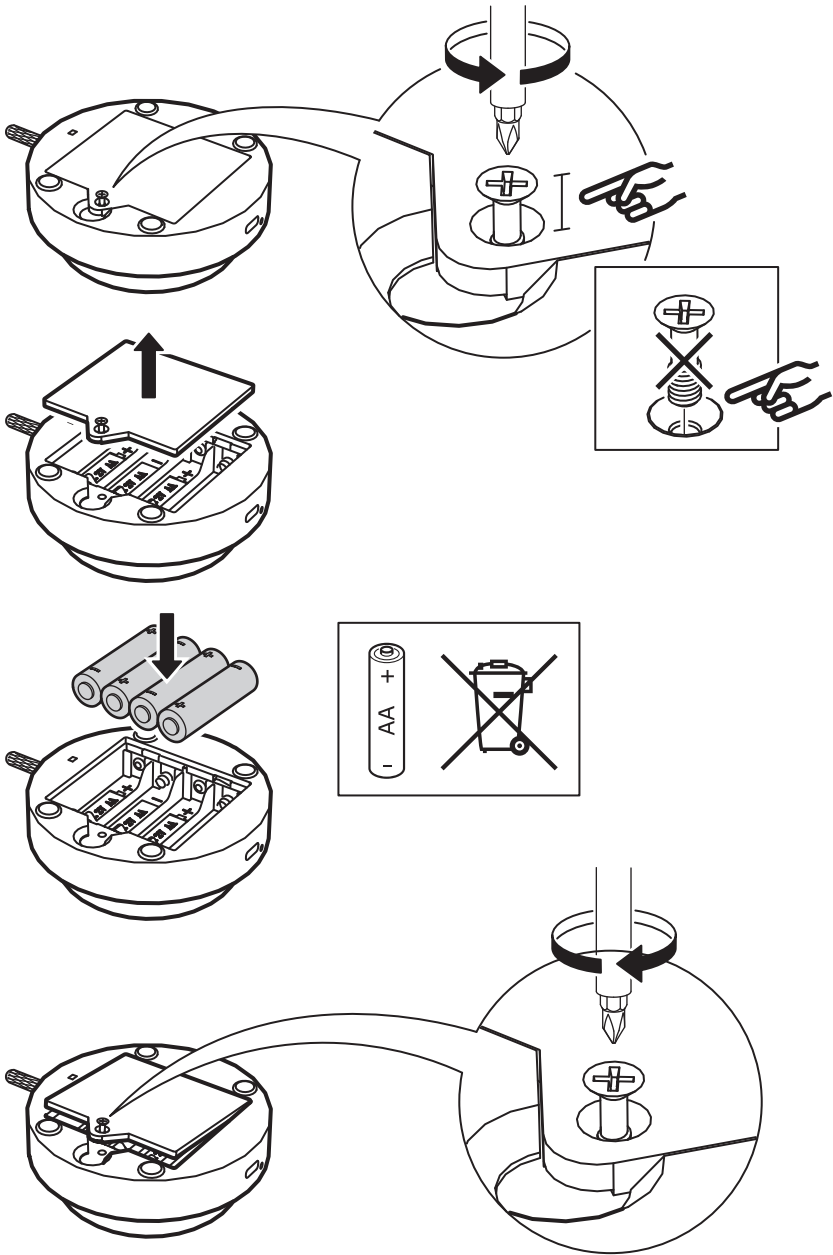
4



5



6





English

Batteries are sold separately. IKEA recommends LADDA rechargeable battery 2450 mAh HR6 AA 1.2V. 4 pieces required.

Deutsch

Batterien sind separat erhältlich. IKEA empfiehlt LADDA aufladbare Akkus 2450 mAh HR6 AA 1,2 V. 4 Stück werden benötigt.

Français

Les piles sont vendues séparément. IKEA recommande les piles rechargeables LADDA 2450 mAh HR6 AA 1,2V. 4 piles sont nécessaires.

Nederlands

Batterijen zijn apart verkrijgbaar. IKEA adviseert de oplaadbare batterijen LADDA 2450 mAh HR6 AA 1.2V. Je hebt er 4 nodig.

Dansk

Batterier sælges separat. IKEA anbefaler LADDA genopladelige batterier 2450 mAh HR6 AA 1,2 V. 4 stk. kræves.

Íslenska

Rafhliðður eru seldar sér. IKEA mælir með LADDA hleðslurafhliððum 2.450 mAh, HR6, AA, 1,2 V. Þú þarft fjórar rafhliðður.

Norsk

Batteri selges separat. IKEA anbefaler LADDA oppladbare batterier, 2450 mAh HR6 AA 1,2 v. Du trenger 4 stk.

Suomi

Paristot myydään erikseen. Suosittelemme 1,2 V:n ladattavia LADDA-AA-paristoja HR6 (2 450 mAh). Paristoja tarvitaan 4 kpl.

Svenska

Batterier säljs separat. IKEA rekommenderar de laddningsbara batterierna LADDA 2450 mAh HR6 AA 1.2V. 4 stycken behövs.

Česky

Baterie se prodávají zvlášť. IKEA doporučuje dobíjecí baterie LADDA 2450 mAh, HR6 AA, 1,2 V. Jsou potřeba 4 ks baterií.

Español

Las pilas se venden por separado. IKEA recomienda pilas recargables LADDA HR6 AA de 2450 mAh y 1,2 V. Se necesitan 4 pilas.

Italiano

Le batterie sono vendute a parte. IKEA raccomanda di usare le batterie ricaricabili LADDA 2450 mAh HR6 AA da 1,2 V. Ne servono 4.

Magyar

Az elemek külön kaphatók. Az IKEA a LADDA tölthető elem (2450 mAh, HR6 AA 1,2V) használatát javasolja, amelyből 4 db szükséges.

Polski

Baterie sprzedawane są osobno. IKEA zaleca akumulatorki LADDA 2450 mAh HR6 AA 1,2V. Potrzebne są 4 sztuki.

Eesti

Patareisid müüakse eraldi. IKEA soovitab kasutada LADDA HR6 AA laetavaid patareisid (2450 mAh, 1,2 V). Vaja läheb 4 patareid.

Latviešu

Baterijas pārdod atsevišķi. IKEA iesaka izmantot LADDA atkārtoti uzlādējamās baterijas 2450 mAh, HR6, AA, 1,2 V. Nepieciešamas 4 baterijas.

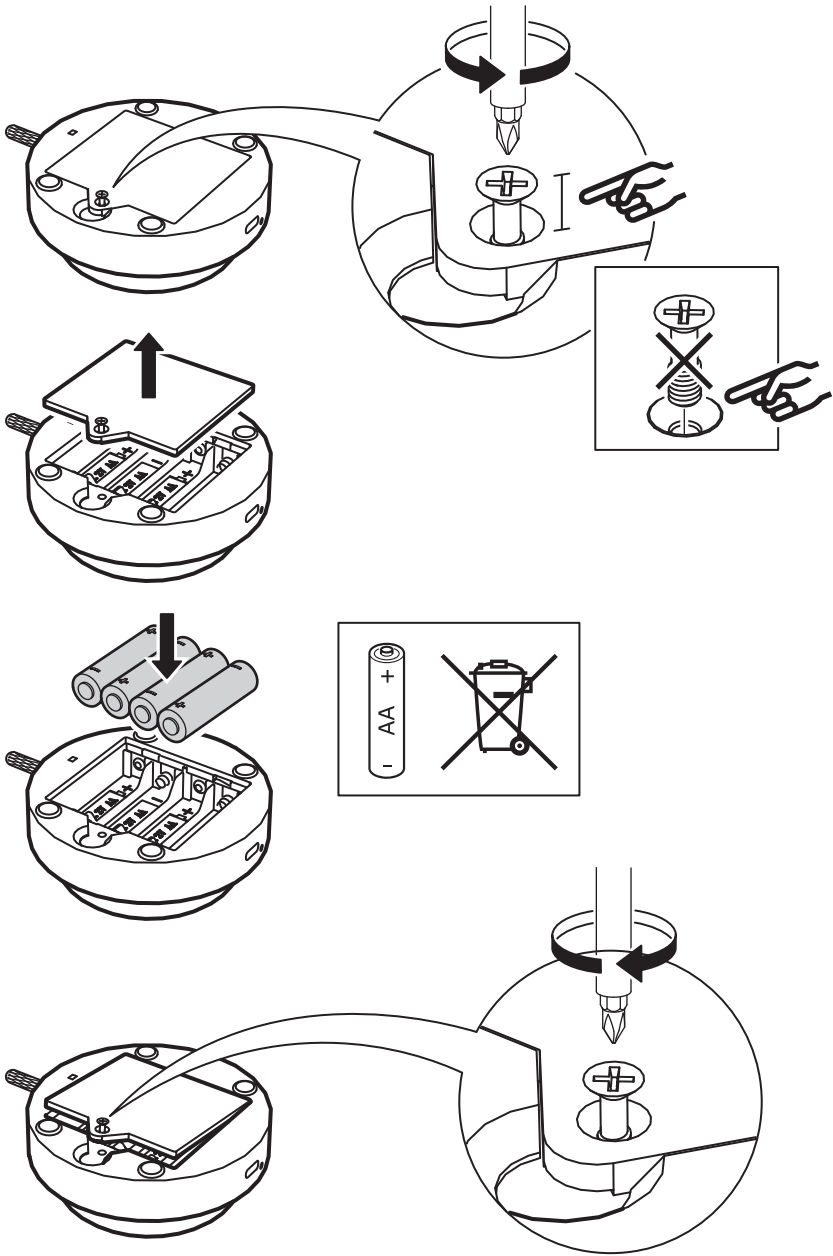
Lietuvių

Baterijos parduodamos atskirai. Rekomenduojame įkraunamąsias baterijas LADDA 2450 mAh HR6 AA 1,2 V. Reikia 4 vnt.

Portugues

As pilhas são vendidas em separado. A IKEA recomenda as pilhas recarregáveis LADDA de 2450 mAh HR6 AA 1,2V. São necessárias 4 pilhas.

6





Româna

Bateriile se vând separat. Recomandăm bateriile reîncărcabile LADDA 2450 mAh HR6 AA 1.2V. Sunt necesare 4 buc.

Slovensky

Batérie sa predávajú osobitne. Odporúčame nabíjateľné batérie LADDA 2450 mAh HR6 AA 1,2 V. Potrebne sú 4 ks batérií.

Български

Батериите се продават отделно. ИКЕА препоръчва акумулаторни батерии LADDA 2450 mAh HR6 AA 1.2V. Необходими са 4 броя.

Hrvatski

Baterije se prodaju zasebno. Preporučujemo LADDA punjivu bateriju 2450 mAh HR6 AA 1,2 V. Potrebna su 4 komada.

Ελληνικά

Οι μπαταρίες πωλούνται χωριστά. Η ΙΚΕΑ συνιστά επαναφορτιζόμενη μπαταρία LADDA 2450 mAh HR6 AA 1,2V. Χρειάζονται 4 τεμάχια.

Русский

Батарейки продаются отдельно. ИКЕА рекомендует аккумуляторные батарейки ЛАДДА 2450 мА·ч HR6 AA 1,2 В. Требуется 4 шт.

Українська

Батарейки продаються окремо. Компанія ІКЕА рекомендує використовувати LADDA ЛАДДА акумулаторну батарейку 2450мА·год HR6 AA 1,2 В. Необхідно 4 шт.

Srpski

Baterije se prodaju zasebno. ИКЕА препоручује LADDA punjive baterije 2450 mAh HR6 AA 1.2V. Potrebna su 4 komada.

Slovenščina

Baterije so naprodaj ločeno. Podjetje ИКЕА priporoča LADDA polnilno baterijo 2450 mAh HR6 AA 1,2 V. Za delovanje so potrebne 4 baterije.

Türkçe

Piller ayrı satılır. İKЕA, LADDA 2450 mAh HR6 AA 1.2V şarj edilebilir pil kullanmanızı önerir. 4 adet gereklidir.

中文

電池須另購。宜家建议使用LADDA 拉达 充电电池 (2450毫安时, HR6 AA 1.2伏) 需要4节电池。

繁體

電池需另外購買。IKEA建議使用LADDA可充電電池2450 mAh HR6 AA 1.2V 4枚

한국어

배터리는 별도 판매입니다. İKЕA LADDA/라다 충전지 (2450mAh HR6 AA 1.2V) 사용을 권장합니다. 배터리는 4개가 필요합니다.

日本語

充電電池は別売りです。イケアのLADDA/ラダ 充電式電池4本 (2450 mAh、単3形、1.2V) の使用をおすすめします。

Bahasa Indonesia

Baterai dijual terpisah. İKЕA merekomendasikan baterai isi ulang LADDA 2450 mAh HR6 AA 1.2V. Diperlukan 4 buah.

Bahasa Malaysia

Bateri dijual berasingan. İKЕA mengesyorkan bateri dapat dicas LADDA 2450 mAh HR6 AA 1.2V. 4 unit diperlukan.

عربي

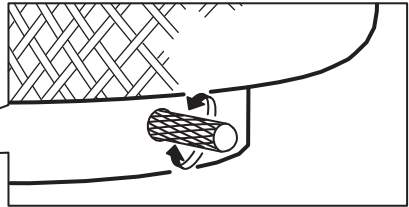
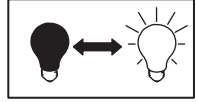
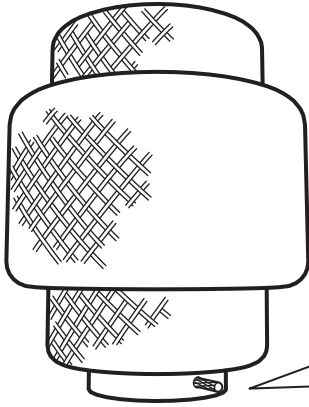
تباع البطاريات على حدة. توصي ايكيا باستخدام بطارية LADDA القابلة لإعادة الشحن 2450 mAh HR6 AA 1.2V. عدد 4 قطع.

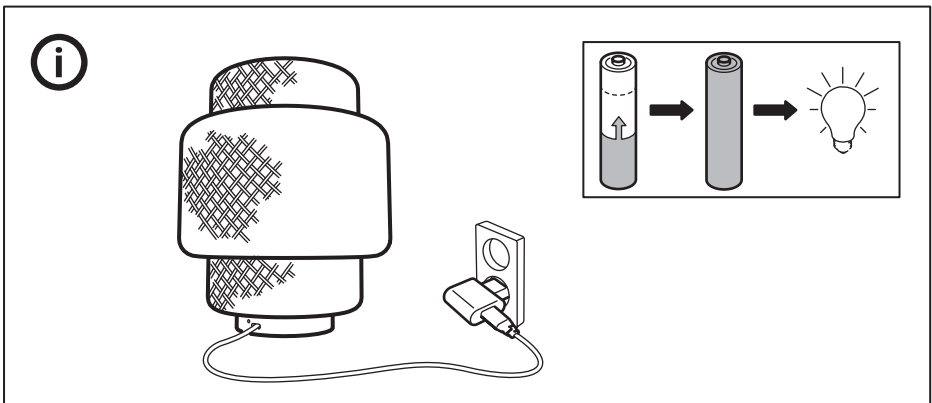
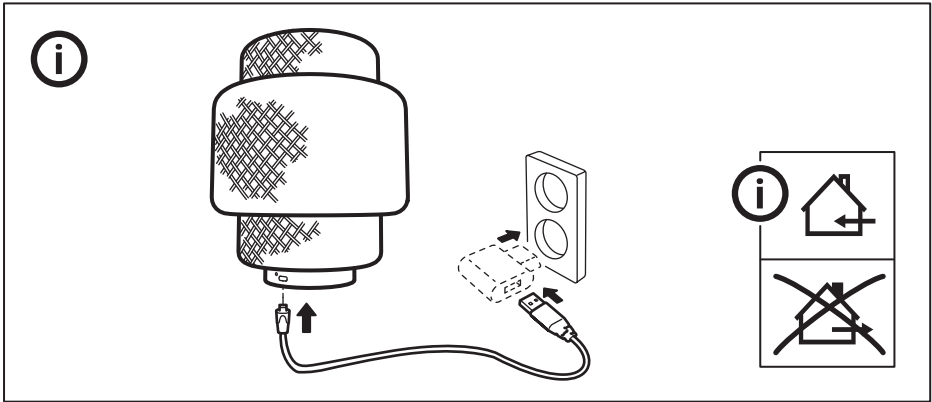
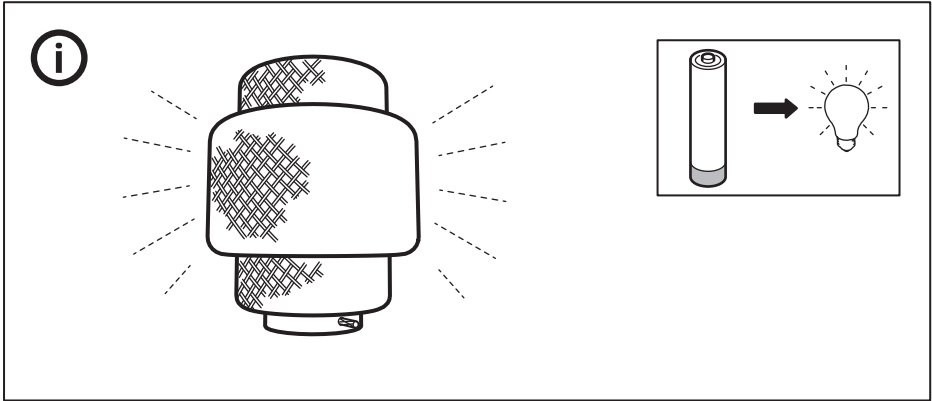
ไทย

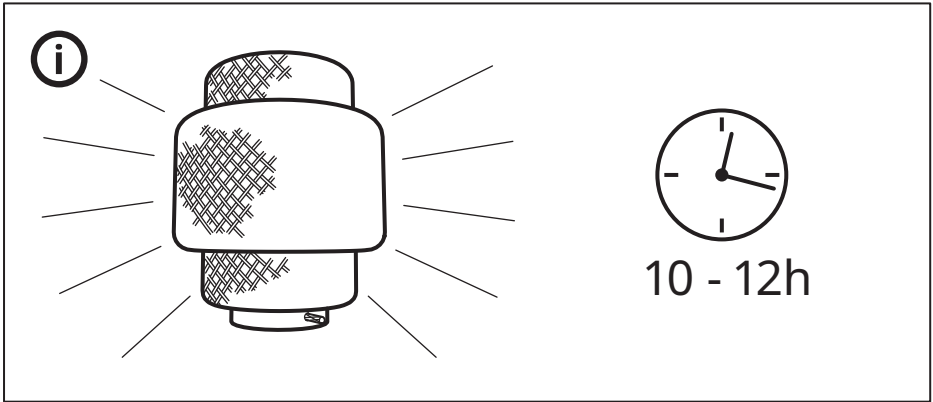
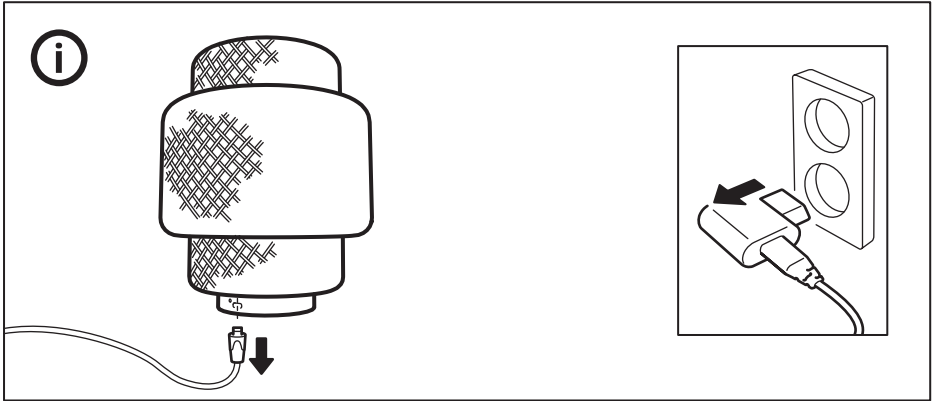
แบตเตอรี่แยกจำหน่าย แนะนำให้ใช้แบตเตอรี่ชาร์จไฟได้ LADDA/ลัดด้า 2450 mAh HR6 AA 1.2V. จำนวน 4 ก้อน

Tiếng Việt

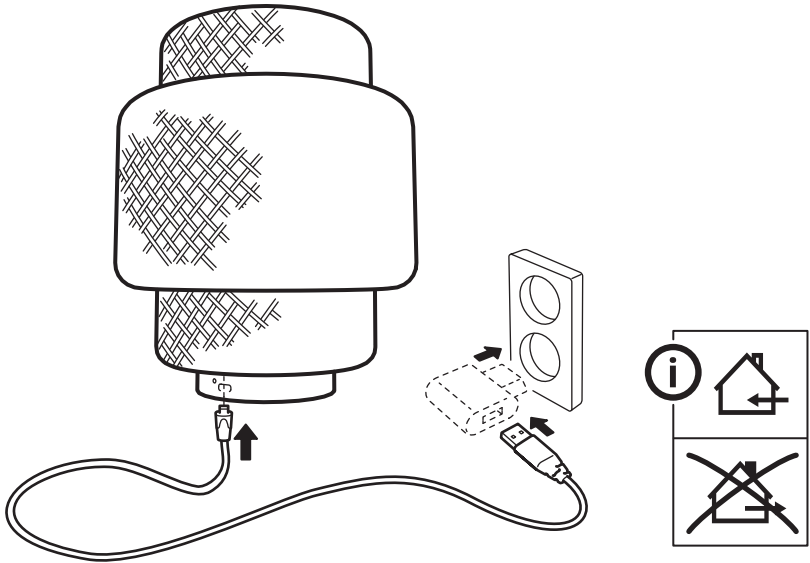
Pin được bán riêng. İKЕA khuyến nghị sử dụng pin sạc LADDA 2450 mAh HR6 AA 1.2V. Cần sử dụng 4 pin.







6



i

