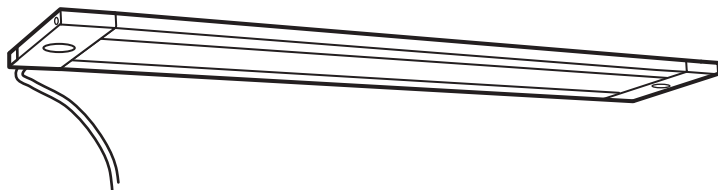
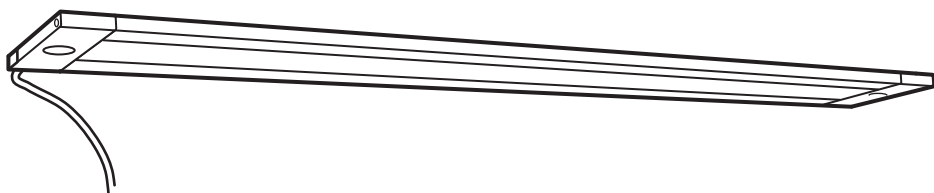


STRÖMLINJE



Design and Quality
IKEA of Sweden

**ENGLISH****IMPORTANT SAFETY INSTRUCTIONS**

For indoor use only.

Regularly check the cord, the transformer and all other parts for damage. If any part is damaged the product should not be used.

Important information! Keep these instructions for future use.

ENGLISH

The light source contained in this luminaire shall only be replaced by the manufacturer or his service agent or a similar qualified person.

ENGLISH

ONLY USE A SAFETY TRANSFORMER WITH A SELV OUTPUT AS A SUPPLY FOR THE PRODUCT.

ENGLISH

Use only IKEA LED drivers suited for this product. The total wattage of the lamps connected to one LED driver must not exceed the maximum power stated on that LED driver and never more than 30W.

DEUTSCH**WICHTIGE SICHERHEITSHINWEISE**

Nur für den Gebrauch im Haus geeignet.

Regelmäßig das Kabel, den Transformator und alle anderen Teile auf Schäden überprüfen. Ist eines der Teile beschädigt, darf das Produkt nicht mehr benutzt werden.

Wichtige Information! Diese Anleitung für späteren Gebrauch aufbewahren.

DEUTSCH

Das Leuchtmittel dieser Leuchte darf nur vom Hersteller, einer Servicewerkstatt oder einer Fachkraft ausgetauscht werden.

DEUTSCH

NUR SICHERHEITSTRANSFORMATOR MIT SCHUTZKLEINSPANNUNG (SELV) ALS STROMQUELLE FÜR DIESES PRODUKT BENUTZEN.

DEUTSCH

Nur IKEA LED-Treiber verwenden, die für dieses Produkt geeignet sind. Die Gesamtwattzahl der an einen LED-Treiber angeschlossenen Lampen darf die auf dem LED-Treiber angegebene maximale Leistung nicht überschreiten und darf nie über 30 W liegen.



FRANÇAIS

INSTRUCTIONS DE SECURITE IMPORTANTES

Pour une utilisation à l'intérieur uniquement.

Vérifier régulièrement le câble, le transformateur et toutes les pièces pour vous assurer qu'ils ne sont pas endommagés. Ne pas utiliser le produit si une pièce est endommagée. Information importante. A conserver pour pouvoir s'y reporter ultérieurement.

FRANÇAIS

La source lumineuse de ce luminaire doit être remplacée exclusivement par le fabricant, par l'un de ses représentants agréés ou par tout autre professionnel qualifié.

FRANÇAIS

Utiliser uniquement un transformateur de sécurité avec une sortie de type SELV (Safety Extra Low Voltage - Très basse tension de sécurité) pour l'alimentation électrique de ce produit.

FRANÇAIS

Utiliser des drivers LED IKEA uniquement. La puissance électrique (en watts) des lampes raccordées à un driver LED ne doit pas dépasser la puissance totale indiquée sur celui-ci et ne doit jamais dépasser 30W.

NEDERLANDS

BELANGRIJKE VEILIGHEIDSMATREGELEN Uitsluitend voor gebruik binnen.

Controleer regelmatig het snoer, de transformator en alle overige delen op eventuele beschadigingen. Als een onderdeel beschadigd is, mag het product niet worden gebruikt.

Belangrijke informatie! Bewaar deze aanwijzingen voor toekomstig gebruik.

NEDERLANDS

De lichtbron van deze armatuur mag alleen worden vervangen door de fabrikant, diens servicevertegenwoordiger of een ander gekwalificeerd iemand.

NEDERLANDS

**GEBRUIK VOOR DIT
PRODUCT UITSLUITEND EEN
VEILIGHEIDSTRANSFORMATOR
EXTRA LAGE SPANNING (SELV) ALS
STROOMBRON.**

NEDERLANDS

Gebruik uitsluitend led-drivers van IKEA die bedoeld zijn voor dit product. Het totale wattage voor lampen die op 1 led-driver zijn aangesloten, mogen het maximale vermogen dat op de led-driver is aangegeven niet overschrijden en nooit meer bedragen dan 30W.



DANSK

VIGTIGE SIKKERHEDSANVISNINGER

Kun til indendørs brug.

Kontrollér jævnligt, om ledning, transformer eller andre dele er beskadiget. Hvis dele af produktet er beskadiget, må det ikke bruges.

Vigtige oplysninger! Gem anvisningerne til fremtidig brug.

DANSK

Pæren i denne lampe må kun udskiftes af producenten, dennes serviceagent eller en tilsvarende uddannet person.

DANSK

BRUG KUN EN SIKKERHEDSTRANSFORMER MED SELV-STIK SOM STRØMFORSYNING TIL PRODUKTET.

DANSK

Brug kun IKEA LED-driverer, der er beregnet til dette produkt. Det samlede watt-tal for de lamper, der er forbundet til 1 LED-driver, må ikke overstige den maksimale udgangseffekt, som er angivet på LED-driveren, og aldrig mere end 30W.

ÍSLENSKA

MIKILVÆGAR ÖRYGGISLEIÐBEININGAR

Aðeins fyrir notkun innandyrna.

Farið reglulega yfir snúruna, straumbreytinn og aðra hluti og gætið að skemmdum. Ef einhver hluti vörunnar er skemmdur ætti ekki að nota hana.

Mikilvægar upplýsingar! Geymið leiðbeiningarnar fyrir frekari notkun.

ÍSLENSKA

Aðeins ættu framleiðandi, þjónustuaðili eða sambærilegir verktakar með réttindi að skipta um ljósgjafa í þessum lampa.

ÍSLENSKA

AÐEINS NOTA SPENNUBREYTI MEÐ ÖRYGGISSMÁSPENNU TIL AÐ TENGJA VÖRUNA.

ÍSLENSKA

Notaðu aðeins IKEA LED spennubreyta sem henta þessari vöru. Heildarvött lampanna sem tengdir eru við einn spennubreyti ættu ekki að vera meiri en það hámarksafli sem tilgreint er á spennubreytinum og aldrei meira en 30W.

**NORSK****VIKTIGE SIKKERHETSINSTRUKSJONER**

Kun for innendørs bruk.

Sjekk ledningen, transformatoren og andre deler regelmessig for skader. Hvis noen del er skadet, skal produktet ikke brukes. Viktig informasjon. Spar på disse instruksjonene for fremtidig bruk.

NORSK

Lyskilden i denne armaturen skal kun skiftes ut av produsenten eller dennes servicepartner eller lignende kvalifisert person.

NORSK**BRUK KUN EN**

SIKKERHETSSTRANSFORMATOR MED EKSTRA LAV SPENNING (SELV) SOM STRØMKILDE TIL PRODUKTET.

NORSK

Bruk kun LED-drivere fra IKEA beregnet for dette produktet. Den totale wattstyrken på lamper koblet til 1 LED-driver må ikke overskride den maksimale wattstyrken som angis på den LED-drivener og den må aldri være mer enn 30 W.

SUOMI**TÄRKEÄ TURVALLISUUSOHJE**

Tuote on tarkoitettu vain sisäkäyttöön.

Tarkista sähköjohto, muuntaja ja muut osat säännöllisesti vaurioiden varalta. Jos joku osa on vahingoittunut, tuotetta ei saa käyttää.

Tärkeää tietoa! Säilytä tämä ohje vastaisuuden varalle.

SUOMI

Tässä valaisimessa olevan valonlähteen saa vaihtaa ainoastaan valmistaja, valmistajan valtuuttama huoltoliike tai vastaava ammattilainen.

SUOMI

KÄYTÄ TUOTTEEN VIRRANLÄHTEENÄ VAIN TURVAMUUNTAJAA, JOSSA ON SELVULOSTULO.

SUOMI

Käytä vain tuotteeseen sopivia IKEA-led-ajureita. Yhteen led-ajuriin liitettyjen lamppujen enimmäiswattimäärä ei saa ylittää led-ajurin ohjeissa mainittua enimmäiswattimäärää tai yli 30 wattia.



SVENSKA

VIKTIGA SÄKERHETSANVISNINGAR

Endast för inomhusbruk.

Kontrollera regelbundet sladden, transformatorn och alla övriga delar så att inte skada har uppstått. Om någon del är skadad, bör produkten ej användas.

Viktig information! Spara dessa anvisningar för framtida bruk.

SVENSKA

Den här armaturens ljuskälla ska enbart ersättas av tillverkaren, dennes servicerepresentant eller annan kvalificerad person.

SVENSKA

ANVÄND ENBART EN SÄKERHETSSTRANSFORMATOR MED SKYDDSKLENSPÄNNING (SELV) SOM STRÖMKÄLLA TILL PRODUKTEN.

SVENSKA

Använd endast LED drivare från IKEA avsedda för den här produkten. Det totala wattalet på lampor anslutna till 1 LED drivare får inte överskrida det maximala wattal som anges på den LED drivaren och aldrig vara mer än 30W.

ČESKY

DŮLEŽITÉ BEZPEČNOSTNÍ INSTRUKCE

Jen pro vnitřní použití.

Pravidelně kontrolujte, zda kabel, transformátor nebo jakákoliv další část nebyla poškozena. Pokud je jakákoliv část poškozena, neměli byste výrobek používat.

Důležitá informace! Tyto instrukce si ponechte pro budoucí použití.

ČESKY

Žárovku u tohoto osvětlení by měl měnit pouze výrobce, servisní technik, nebo jiná kvalifikovaná osoba.

ČESKY

NA PODPORU VÝROBKU POUŽÍVEJTE POUZE BEZPEČNOSTNÍ TRANSFORMÁTOR S VÝSTUPEM SELV.

ČESKY

Pro tento výrobek používejte výhradně IKEA ovladače LED, které jsou pro něj určeny. Celkový výkon lamp připojených k jednomu ovladači LED nesmí přesáhnout uvedený max. výkon. Celkový výkon nesmí nikdy přesáhnout 30 W.



ESPAÑOL

INSTRUCCIONES DE SEGURIDAD IMPORTANTES

Utilizar solo en el interior.

Comprueba regularmente el cable, el transformador y todas las piezas para asegurarte de que no están dañados. No utilizar el producto si hubiera alguna pieza dañada. Información importante. Guardar estas instrucciones para consulta en el futuro.

ESPAÑOL

La fuente de luz que contiene esta luminaria solo debe ser reemplazada por el fabricante, por un servicio autorizado por este o por un electricista cualificado.

ESPAÑOL

UTILIZAR ÚNICAMENTE UN TRANSFORMADOR DE SEGURIDAD CON SALIDA SELV (Safety Extra Low Voltage) COMO FUENTE DE ALIMENTACIÓN DEL PRODUCTO.

ESPAÑOL

Utiliza únicamente drivers LED IKEA. La potencia eléctrica (en vatios) de las lámparas conectadas a un driver LED no debe sobrepasar nunca la potencia total indicada en dicho LED y nunca debe ser superior a 30W.

ITALIANO

IMPORTANTI ISTRUZIONI DI SICUREZZA Solo per interni.

Controlla regolarmente che il cavo, il trasformatore e tutte le altre parti non siano danneggiati. Se una o più parti sono danneggiate, il prodotto non deve essere usato.

Queste informazioni sono importanti. Conservare per ulteriori consultazioni.

ITALIANO

La fonte luminosa di questa illuminazione può essere sostituita esclusivamente dal produttore, da un centro di assistenza autorizzato o da un elettricista qualificato.

ITALIANO

USA SOLO UN TRASFORMATORE CON DOPPIO ISOLAMENTO COME ALIMENTAZIONE ELETTRICA DEL PRODOTTO.

ITALIANO

Usa esclusivamente i driver per LED IKEA adatti a questo prodotto. La potenza totale delle lampade collegate a un driver per LED non dev'essere maggiore della potenza massima indicata sul driver stesso e non deve mai superare 30 W.

**MAGYAR****FONTOS BIZTONSÁGI UTASÍTÁSOK**

Csak beltéri használatra ajánlott.
Rendszeresen ellenőrizd a vezetékét, a transzformátort és a többi alkatrészt, hogy van-e rajta sérülés. Ha bármelyik rész sérült, ne használd a terméket.
Fontos információ! Őrizd meg ezt a tájékoztatót későbbi használatra.

MAGYAR

A lámpatestben található fényforrást kizárólag a gyártó, annak márkaszervize, vagy egy hasonlóan képzett személy cserélheti ki.

MAGYAR

CSAK BIZTONSÁGI TRANSZFORMÁTORT HASZNÁLJ A SELV KIMENETTEL A TERMÉK ELLÁTÁSÁHOZ.

MAGYAR

Kizárólag a termékhez megfelelő, IKEA által forgalmazott LED-es vezérlőt használj! A vezérlőhöz csatlakoztatott lámpák összteljesítmény nem haladhatja meg a vezérlőn feltüntetett wattmennyiséget és sosem lépheti túl a 30 W teljesítményt.

POLSKI**WAŻNE ZALECENIA DOTYCZĄCE BEZPIECZEŃSTWA**

Wyłącznie do użytku wewnątrz pomieszczeń.
Regularnie sprawdzaj czy przewód zasilający, transformator i wszystkie pozostałe części nie są uszkodzone. Jeśli jakakolwiek część jest uszkodzona, nie należy produktu używać.

Ważna informacja! Zachowaj niniejszą instrukcję do wykorzystania w przyszłości.

POLSKI

Źródło światła umieszczone w tej lampie podlega wymianie jedynie przez producenta, pracownika serwisu lub innej wykwalifikowanej osoby.

POLSKI

DO ZASILANIA TEGO PRODUKTU NALEŻY STOSOWAĆ WYŁĄCZNIE TRANSFORMATOR BEZPIECZEŃSTWA Z NAPIĘCIEM SELV.

POLSKI

Stosuj wyłącznie sterowniki LED z IKEA, odpowiednie dla tego produktu. Łączna moc lamp podłączonych do jednego sterownika LED nie może przekraczać maksymalnej mocy podanej na tym sterowniku LED i nie wynosić więcej niż 30W.



EESTI

OLULISED OHUTUSJUHISED

Kasutamiseks vaid siseruumides. Kontrollige juhet, trafot ja teisi osi regulaarselt, et neil poleks kahjustusi. Kui mõni osa on kahjustatud, siis ei tohiks seda kasutada. Oluline teave! Hoidke juhised hilisema vajaduse tarbeks alles.

EESTI

Selle valgusti valgusallika saab välja vahetada vaid tootja, tema poolt määratud esindaja või sarnase kvalifikatsiooniga isik.

EESTI

**KAUTAGE SELV VÄLJUNDIGA
OHUTUSTRAFOT TOOTE TOITENA.**

EESTI

Kasuta vaid IKEA LED trafot, mis sellele tootele sobib. Koguvool LED trafoga ühendatud lampides ei tohi ületada LED trafol kirjas olevat maksimaalset võimsust ning see ei tohi kunagi olla rohkem kui 30 W.

LATVIEŠU

SVARĪGA DROŠĪBAS INFORMĀCIJA

Lietošanai vienīgi iekštelpās. Regulāri pārbaudiet, vai vadi, transformators un citas detaļas nav bojātas. Ja kāda detaļa ir bojāta, precīzi nedrīkst izmantot. Svarīga informācija! Saglabājiet instrukciju turpmākai uzzīgai.

LATVIEŠU

Šīs lampas gaismas avotu drīkst nomainīt tikai ražotājs, servisa pārstāvis vai cita kvalificēta persona.

LATVIEŠU

**IERĪCES DARBĪBAI LIETOJIET DROŠĪBAS
TRANSFORMATORU AR DROŠĪBAS
SPRIEGUMA IZEJU.**

LATVIEŠU

Izmantot tikai šai precei piemērotas IKEA LED vadības ierīces. Vienai LED vadības ierīcei pievienoto apgaismes ķermeņu kopējā jauda nedrīkst pārsniegt uz attiecīgās LED vadības ierīces norādīto maksimālo jaudu un nedrīkst būt lielāka par 30W.



LIETUVIŲ

SVARBIOS SAUGOS INSTRUKCIJOS

Naudoti tik patalpoje.

Reguliariai tikrinkite, ar laidas, transformatorius ir kitos prekės dalys yra tvarkingos, nepažeistos. Aptikus defektų, prekės naudoti negalima. Svarbi informacija! Išsaugokite ateičiai.

LIETUVIŲ

Šviestuve įrengto šviesos šaltinio pakeitimo darbus turėtų atlikti tik gamintojas, jo įgaliotasis atstovas arba kvalifikuotas specialistas.

LIETUVIŲ

**NAUDOKITE TIK MAŽOS, SAUGIOS
ĮTAMPOS TRANSFORMATORIŲ (SELV).**

LIETUVIŲ

Naudokite tik šiam gaminiui skirtą IKEA šviesos diodų transformatorių. Bendra prie vieno transformatoriaus prijungtų šviestuvų galia neturi viršyti ant transformatoriaus nurodyto galingumo ir jokių atveju negali būti didesnė nei 30 W.

PORTUGUÊS

IMPORTANTES INSTRUÇÕES DE SEGURANÇA

Só para usar no interior.

Verifique regularmente o cabo, o transformador e todas as outras partes. Se alguma das partes estiver danificada, o produto não deverá ser utilizado. Informação importante! Mantenha estas instruções para uso futuro.

PORTUGUÊS

A fonte de iluminação contida nesta luminária só pode ser substituída pelo fabricante, por um serviço autorizado pelo fabricante ou por um técnico qualificado.

PORTUGUÊS

**USE APENAS UM TRANSFORMADOR DE
SEGURANÇA COM SAÍDA SELV ENQUANTO
ALIMENTAÇÃO DO PRODUTO.**

PORTUGUÊS

Use apenas transformadores LED IKEA adequados a este produto. A voltagem total dos candeeiros ligados a um transformador LED não deve exceder a potência máxima definida para esse transformador e nunca poderá exceder 30W.



ROMÂNĂ

INSTRUCȚIUNI IMPORTANTE DE SIGURANȚĂ

Se folosește doar la interior.

Verifică regulat cablul, transformatorul și alte componente. În cazul în care acestea sunt deteriorate, produsul nu poate fi folosit. Păstrează instrucțiunile.

ROMÂNĂ

Becul poate fi înlocuit doar de către producător sau o persoană calificată.

ROMÂNĂ

FOLOSEȘTE DOAR UN TRANSFORMATOR CA SURSĂ DE ALIMENTARE PENTRU PRODUS.

ROMÂNĂ

Folosește doar becuri LED IKEA pentru acest produs. Voltajul total al corpurilor de iluminat conectate nu trebuie să depășească puterea maximă și nu mai mult de 30W.

SLOVENSKY

DŮLEŽITÉ BEZPEČNOSTNÉ INŠTRUKCIE
Len na vnútorné použitie.

Pravidelne kontrolujte kábel, transformátor a všetky ostatné časti, či nie sú poškodené. V prípade, že je ktorákoľvek časť poškodená, výrobok ďalej nepoužívajte. Dôležitá informácia! Tieto inštrukcie si uschovajte.

SLOVENSKY

Žiarovka v tomto osvetlení môže byť vymenená len výrobcom, jeho servisným pracovníkom alebo inou podobne kvalifikovanou osobou.

SLOVENSKY

S VÝROBKOM POUŽÍVAJTE LEN BEZPEČNOSTNÉ SELV TRAFÓ.

SLOVENSKY

Používajte iba vodiče LED IKEA určené na tento výrobok. Maximálny počet wattov lúčipripojených na jeden vodič LED nesmie presiahnuť uvedený maximálny počet wattov a nikdy nesmie byť vyšší ako 30 W.



БЪЛГАРСКИ

ВАЖНИ ИНСТРУКЦИИ ЗА БЕЗОПАСНОСТ

Само за употреба на закрито.

Редовно проверявайте кабела, трансформатора и всички останали части за повреда. Ако някоя от частите е повредена, продуктът не бива да се използва.

Важна информация! Запазете тези инструкции за бъдеща справка.

БЪЛГАРСКИ

Светлинният източник в това осветително тяло може да се подменя само от производителя, негов сервиз или подобно квалифицирано лице.

БЪЛГАРСКИ

Използвайте само безопасен трансформатор със свръхниско напрежение за захранване на продукта.

БЪЛГАРСКИ

Използвайте само подходящите за този продукт LED трансформатори на ИКЕА. Общата мощност на лампите, свързани с 1 LED трансформатор, не трябва да надхвърля максималната посочена върху етикета и не повече от 30W.

HRVATSKI

VAŽNE SIGURNOSNE UPUTE

Samo za upotrebu u zatvorenom.

Redovito provjeravati kabel, transformator i ostale dijelove za oštećenja. Ako je ijedan dio oštećen, proizvod se ne smije koristiti. Važna informacija! Sačuvati ove upute za buduće potrebe.

HRVATSKI

Izvor svjetla u ovom rasvjetnom tijelu smije zamijeniti samo proizvođač ili njegov pružatelj usluga ili slična kvalificirana osoba.

HRVATSKI

KORISTITE SAMO SIGURNOSNI TRANSFORMATOR SA SELV IZLAZOM ZA PUNJENJE PROIZVODA.

HRVATSKI

Koristiti samo IKEA LED transformatore prikladne za ovaj proizvod. Ukupna snaga lampi spojenih na jedan LED transformator ne smije premašiti maksimalnu snagu navedenu na tom LED transformatoru i nikad ne smije premašiti 30 W.



ΕΛΛΗΝΙΚΑ

ΣΗΜΑΝΤΙΚΕΣ ΟΔΗΓΙΕΣ ΑΣΦΑΛΕΙΑΣ

Για χρήση σε εσωτερικό χώρο μόνο.

Ελέγχετε τακτικά το καλώδιο, το μετασχηματιστή και όλα τα άλλα μέρη για τυχόν φθορά. Εάν οποιοδήποτε μέρος έχει φθαρεί, δε θα πρέπει να χρησιμοποιείτε το προϊόν.

Σημαντικές πληροφορίες! Φυλάξτε αυτές τις οδηγίες για μελλοντική χρήση.

ΕΛΛΗΝΙΚΑ

Η πηγή φωτός που περιέχεται σε αυτό το φωτιστικό θα πρέπει να αντικατασταθεί μόνο από τον κατασκευαστή ή τον αντιπρόσωπο συντήρησης ή από κάποιο αντίστοιχο ειδικευμένο άτομο.

ΕΛΛΗΝΙΚΑ

ΧΡΗΣΙΜΟΠΟΙΗΣΤΕ ΜΟΝΟ ΕΝΑΝ ΜΕΤΑΣΧΗΜΑΤΙΣΤΗ ΑΣΦΑΛΕΙΑΣ ΜΕ ΚΥΚΛΩΜΑ SELV ΩΣ ΠΑΡΟΧΗ ΓΙΑ ΤΟ ΠΡΟΪΟΝ.

ΕΛΛΗΝΙΚΑ

Χρησιμοποιήστε μόνο μετασχηματιστές IKEA LED κατάλληλους για αυτό το προϊόν. Η συνολική ισχύς των φωτιστικών που συνδέονται με έναν μετασχηματιστή δεν πρέπει να υπερβαίνει τη μέγιστη ισχύ που αναφέρεται σε αυτόν τον μετασχηματιστή LED και ποτέ πάνω από 30W.

РУССКИЙ

ВАЖНАЯ ИНСТРУКЦИЯ ПО БЕЗОПАСНОСТИ

Только для использования в помещении. Регулярно проверяйте провод, трансформатор и все остальные части на предмет наличия повреждения. Если какая-либо из них окажется поврежденной, товаром пользоваться нельзя.

Важная информация! Сохраняйте эту инструкцию для справок в дальнейшем.

РУССКИЙ

Замена источника света в этом светильнике должна осуществляться только производителем, его сервисным агентом или специалистом соответствующей квалификации.

РУССКИЙ

ПРИ ПОДКЛЮЧЕНИИ ЭТОГО ИЗДЕЛИЯ К СЕТИ ИСПОЛЬЗУЙТЕ ТРАНСФОРМАТОР БЕЗОПАСНОСТИ С ВЫХОДОМ БЕЗОПАСНОГО СВЕРХНИЗКОГО НАПРЯЖЕНИЯ.

РУССКИЙ

Для этого товара необходимо использовать только адаптер светодиодных светильников ИКЕА. Суммарная мощность ламп, подключенных к одному адаптеру, не должна превышать максимальную мощность, указанную на адаптере, и никогда не должна быть больше 30 Вт.



УКРАЇНСЬКА

ВАЖЛИВІ ІНСТРУКЦІЇ З ТЕХНІКИ БЕЗПЕКИ

Лише для використання у приміщенні. Регулярно перевіряйте дрiт, адаптер та інші елементи. Якщо будь-яка частина виробу пошкоджена, його заборонено використовувати. Важливо! Зберігайте ці інструкції для подальшого використання.

УКРАЇНСЬКА

Заміну джерела світла у світильнику повинен проводити лише виробник або його сервісний агент або спеціаліст подібної кваліфікації.

УКРАЇНСЬКА

ДЛЯ ПІДКЛЮЧЕННЯ ЦЬОГО ВИРОБУ ДО МЕРЕЖІ ЗАВЖДИ ВИКОРИСТОВУЙТЕ ТРАНСФОРМАТОР БЕЗПЕКИ ІЗ ВИХОДОМ БЕЗПЕЧНОЇ НАДНИЗЬКОЇ НАПРУГИ (БННН).

УКРАЇНСЬКА

Використовуйте лише світлодіодні адаптери ІКЕА для цього виробу. Загальна активна потужність ламп, під`єднаних до одного світлодіодного адаптера не повинна перевищувати максимальну потужність, вказану на світлодіодному адаптері, а також бути не більше 30 Вт.

SRPSKI

VAŽNA UPOZORENJA

Isključivo za upotrebu u zatvorenom. Redovno proveravaj da nisu oštećeni kabl, transformator ili neki drugi deo. Ako je bilo koji deo oštećen, ne koristi proizvod. Važna informacija! Sačuvaj ova uputstva za ubuduće.

SRPSKI

Izvor svetlosti na ovoj svetiljci sme da zameni isključivo proizvođač ili ovlašćeni serviser, odnosno kvalifikovana osoba.

SRPSKI

Za napajanje proizvoda upotrebljavaj samo sigurnosni transformator sa SELV izlazom.

SRPSKI

Upotrebljavaj samo IKEA LED napajanje pogodno za ovaj proizvod. Ukupna snaga rasvetnih tela povezanih na jedno LED napajanje ne sme premašiti maksimalnu snagu iskazanu na LED napajanju i nikada ne sme biti viša od 30 W.



SLOVENŠČINA

POMEMBNA VARNOSTNA NAVODILA

Samo za uporabo v zaprtih prostorih.

Redno pregleduj kabel, pretvornik in vse druge sestavne dele, da niso poškodovani.

Če je katerikoli del poškodovan, izdelka ne uporabljaj. Pomembne informacije! Shrani ta navodila za kasnejšo uporabo.

SLOVENŠČINA

Svetlobni vir v tej svetilki lahko zamenja le proizvajalec, pooblaščen servis ali podobno usposobljena oseba.

SLOVENŠČINA

ZA NAPAŽANJE IZDELKA UPORABLJAJ LE VARNOSTNI TRANSFORMATOR ZA VZPOSTAVITEV VARNOSTNE MALE NAPETOSTI (SELV).

SLOVENŠČINA

Skupaj s tem izdelkom uporabljaj le ustrezne LED krmilnike podjetja IKEA. Skupna moč vseh svetilk, ki so priključene na en LED krmilnik ne sme presegati največje dovoljene moči, ki je navedena na LED krmilniku, oziroma ne sme presegati 30 W.

TÜRKÇE

ÖNEMLİ GÜVENLİK TALİMATLARI

Sadece iç mekanda kullanılır.

Kablo, transformatör ve diğer parçaları düzenli olarak kontrol ediniz. Herhangi bir parçası hasarlı ise ürün kullanılmamalıdır.

Önemli bilgi! Bu talimatları ileride gerekebileceği için saklayınız.

TÜRKÇE

Bu lambada bulunan ampul sadece üretici firma veya yetkili servisi ya da benzer nitelikte bir kişi tarafından değiştirilmelidir.

TÜRKÇE

BU ÜRÜN İÇİN GÜÇ KAYNAĞI OLARAK SADECE EKSTRA DÜŞÜK VOLTAJA SAHİP GÜVENLİK TRANSFORMATÖRÜ KULLANINIZ.

TÜRKÇE

Bu ürün için yalnızca IKEA LED sürücülerini kullanınız. Bir LED sürücüye bağlı olan lambaların toplam watt değeri, bu LED sürücüsünde belirtilen maksimum gücü geçmemeli ve 30W'dan fazla olmamalıdır.



中文

重要安全说明

仅供室内使用。

定期检查电线、变压器及所有其他部件是否有损坏。如果任何部件有损坏，请勿使用该产品。

重要信息！请妥善保管本说明书，以备日后参考。

中文

该照明装置光源，只应由厂商或其服务代理公司或此类专业人员给予更换。

中文

仅能使用安全变压器（SELV输出），供应产品电源。

中文

仅使用与本产品相匹配的宜家LED驱动器。与一个LED驱动器相连的灯具总功率不得超过该LED驱动器注明的最大功率且不能超过30瓦。

繁体中文

重要安全說明

僅適合室內使用。

定期檢查電線、變壓器及其他所有零件是否受損。若發現任何零件受損，應停止使用產品。重要資訊！請妥善保存，以供參考。

繁体中文

須由專業人員更換燈泡。

繁体中文

僅能使用安全變壓器(SELV輸出)·供應產品電源。

繁体中文

僅能使用適合此產品的LED驅動器。連接一個LED驅動器的燈具總瓦數不可超過LED驅動器上標示的最大功率·且切勿超過30W。

한국어

주요 안전 설명서

실내에서만 사용하세요.

주기적으로 전선과 변압기, 기타 부품이 손상되지 않았는지 확인해주세요. 부품이 손상된 경우에는 제품을 사용해서는 안 됩니다. 중요! 나중에 사용할 수 있도록 본 설명서를 보관해주세요.

한국어

본 제품의 전등은 제조업체 또는 전담서비스업체, 해당 자격증을 갖춘 사람만이 교체할 수 있습니다.

한국어

안전 초저전압(SELV) 출력 어댑터만 사용하세요.

한국어

본 제품에 맞는 IKEA LED 드라이버만 사용할 수 있습니다. LED 드라이버 1개에 연결할 수 있는 조명의 총 전력은 LED 드라이버에 명시된 최대 전압 또는 30W를 넘으면 안됩니다.

日本語

安全に関する重要なお知らせ

室内専用

コード、充電アダプター、その他のパーツが損傷していないか定期的にチェックしてください。損傷が見つかった場合には、使用を中止してください。

この説明書には重要な情報が含まれています。いつでも参照できるように大切に保管してください。

日本語

本製品の光源の交換は、必ず製造元もしくは代理店、または同等の有資格技術者に依頼してください。

日本語

付属のSELV出力のACアダプター以外は使用しないでください。

日本語

本製品に適したイケアのLEDドライバーをお使いください。1台のLEDドライバーに接続する照明の総ワット数は、そのLEDドライバー上に記載されている最大ワット数を超えてはなりません（最大でも30W）。

**BAHASA INDONESIA****PETUNJUK KESELAMATAN PENTING**

Hanya untuk penggunaan dalam ruang. Periksa kabel, trafo dan semua bagian lainnya secara berkala untuk kerusakan. Jika terdapat bagian yang rusak, produk sebaiknya tidak digunakan. Informasi penting! Simpan petunjuk ini untuk penggunaan berikutnya.

BAHASA INDONESIA

Bohlam di dalam lampu ini harus diganti oleh produsen, agen servis atau orang dengan keahlian sejenis.

BAHASA INDONESIA

HANYA GUNAKAN TRAFU PENGAMAN DENGAN SELV OUTPUT SEBAGAI SUPLAI PRODUK.

BAHASA INDONESIA

Gunakan hanya driver LED IKEA yang sesuai untuk produk ini. Total watt lampu yang terhubung ke satu driver LED tidak boleh melebihi daya maksimum yang tertera pada driver LED tersebut dan jangan lebih dari 30W.

BAHASA MALAYSIA**ARAHAN PENTING KESELAMATAN**

Untuk kegunaan dalam kediaman sahaja. Untuk kegunaan dalam kediaman sahaja. Kerap periksa kord, transformer dan semua bahagian-bahagian lain jika terdapat kerosakan. Jika ada, produk tidak boleh digunakan. Maklumat penting! Simpan arahan ini untuk kegunaan masa hadapan.

BAHASA MALAYSIA

Sumber cahaya yang terkandung di dalam sistem lampu hanya boleh diganti oleh pengeluar atau agen perkhidmatan atau seseorang yang setara kelayakannya.

BAHASA MALAYSIA

HANYA GUNAKAN TRANSFORMER KESELAMATAN DENGAN OUTPUT SELV SEBAGAI BEKALAN UNTUK PRODUK TERSEBUT.

BAHASA MALAYSIA

Hanya gunakan pemacu LED IKEA yang sesuai untuk produk ini. Jumlah wattan lampu yang tersambung pada satu pemacu LED mesti tidak melebihi kuasa maksimum yang dinyatakan pada pemacu LED itu dan tidak boleh lebih daripada 30W.



عربي

تعليمات سلامة مهمة للإستعمال الداخلي فقط. تحقق بشكل منتظم من السلك، المحوّل و كل الأجزاء الأخرى. إذا عطب أي جزء لا يجب إستعمال المنتج. معلومات هامة! إحفظ هذه التعليمات للإستخدام وقت الحاجة.

عربي

مصدر الضوء المتضمن داخل هذا المصباح يجب استبداله فقط بواسطة المصنع أو وكيله أو فني مختص.

عربي

استخدم فقط محوّل أمان مع مخرج ذو فولتية منخفضة جداً كمصدر طاقة للمنتج.

عربي

يجب استخدام موزعات IKEA LED المناسبة لهذا المنتج فقط. يجب ألا يتجاوز إجمالي الواط للمصباح المتصلة بموزع LED واحد الحد الأقصى للطاقة الموضح في موزع LED ولا يزيد عن 30 واط أبداً.

ไทย

คำแนะนำเพื่อความปลอดภัย สำหรับใช้งานในร่มเท่านั้น หมั่นตรวจสอบสายไฟ เครื่องแปลงไฟ และชิ้นส่วนอื่นๆ ว่าชำรุดหรือไม่ ห้ามใช้สินค้านี้ หากชิ้นส่วนใดๆ ชำรุด ข้อมูลสำคัญ เก็บคำแนะนำนี้ไว้ใช้อ้างอิง

ไทย

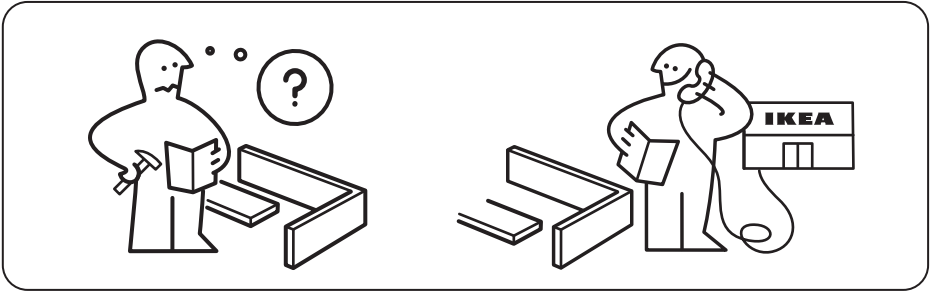
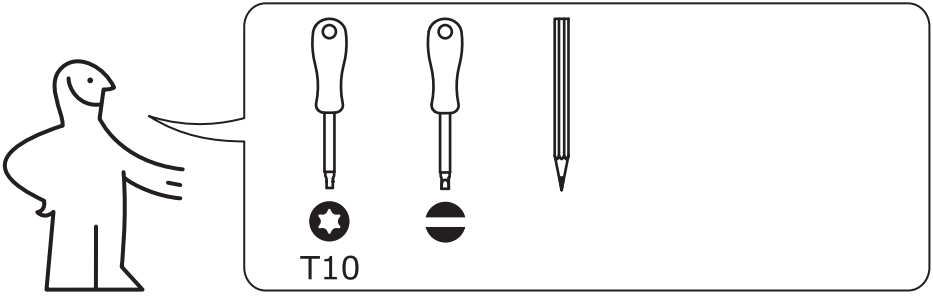
ให้ผู้ผลิต พนักงานที่ได้รับมอบหมายจากผู้ผลิต หรือ บุคคลที่มีคุณสมบัติใกล้เคียงกันเป็นผู้เปลี่ยนหลอดไฟ เท่านั้น

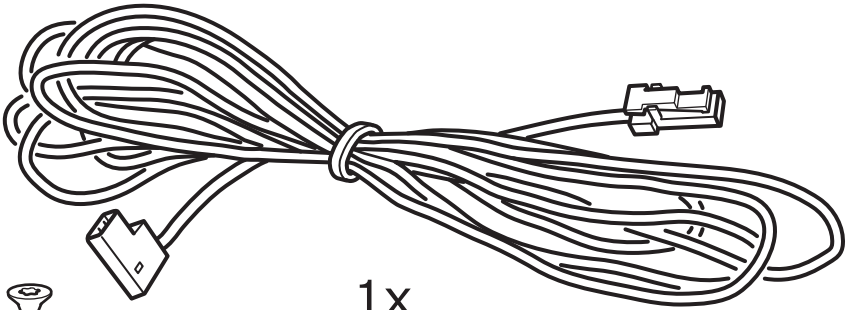
ไทย

เพื่อความปลอดภัย ใช้หม้อแปลงไฟฟ้าที่ใช้แรงดัน ไฟฟ้าต่ำพิเศษชั้นปลอดภัย (SELV) เท่านั้น

ไทย

ต้องต่อคอมไฟเข้ากับ LED ไตรเวอร์ของอีเกียเท่านั้น จำนวนวัตต์รวมทั้งหมดของคอมไฟที่นำมาต่อกับ LED ไตรเวอร์ 1 ชิ้น ต้องไม่เกินกำลังวัตต์ที่ระบุไว้บน LED ไตรเวอร์ และต้องไม่เกิน 30 วัตต์



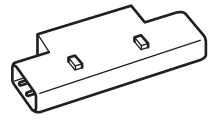


2x



1x

1x



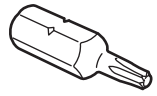
1x

190945



2x

191244

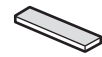


1x

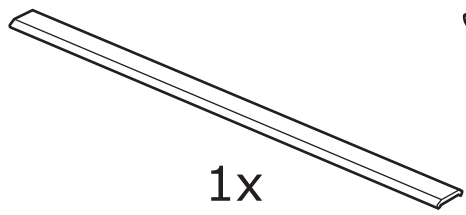


1x

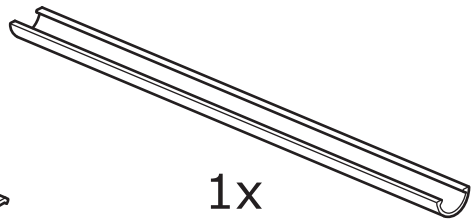
191243



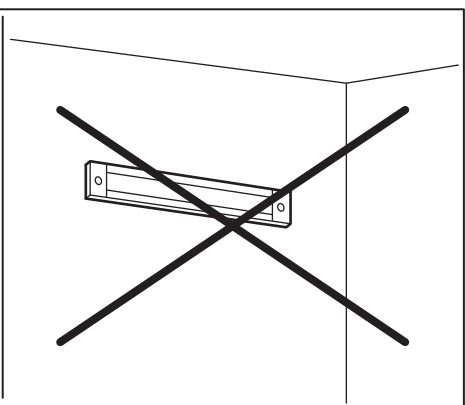
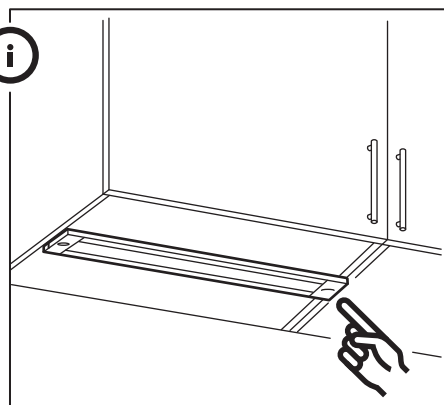
2x



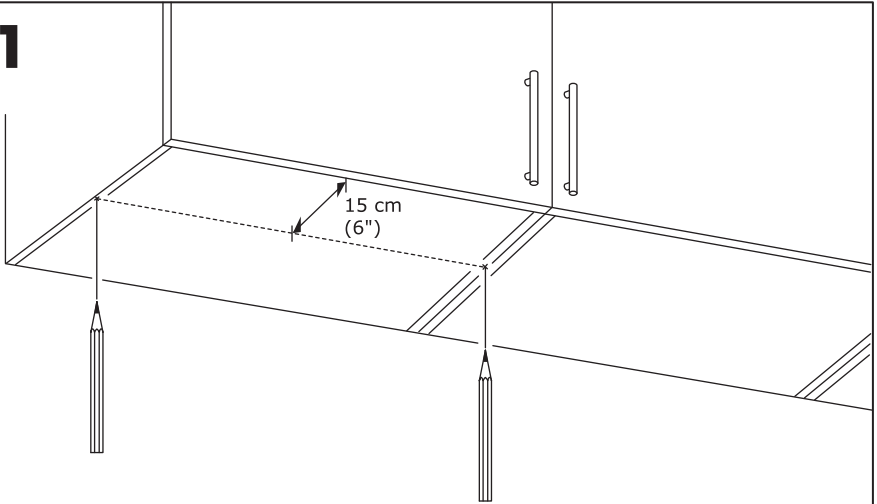
1x



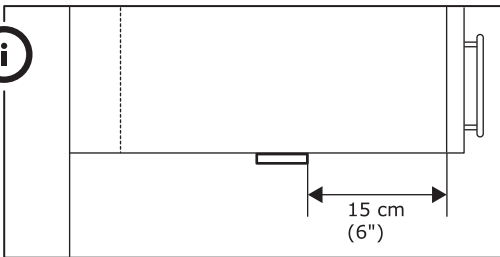
1x



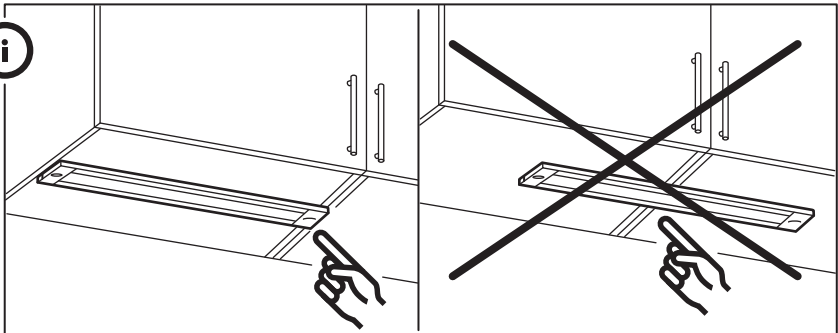
1



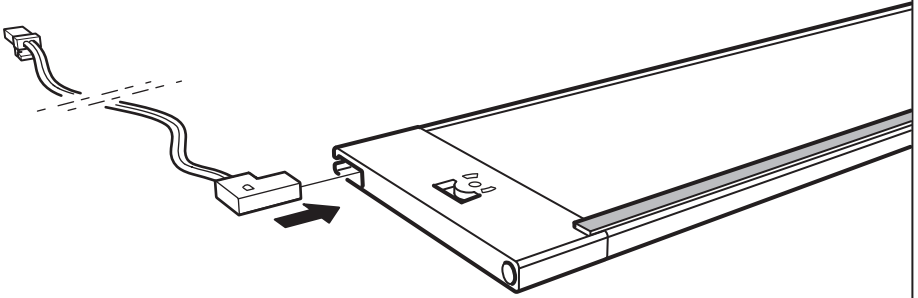
i



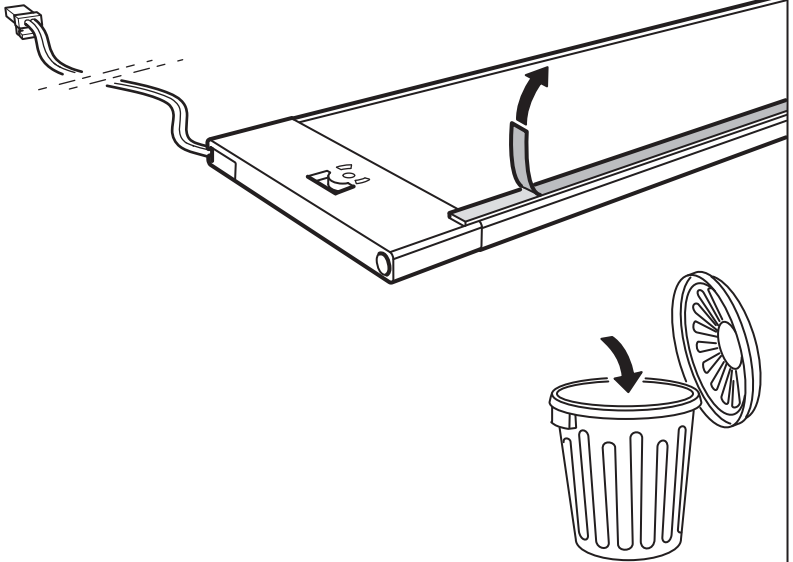
i

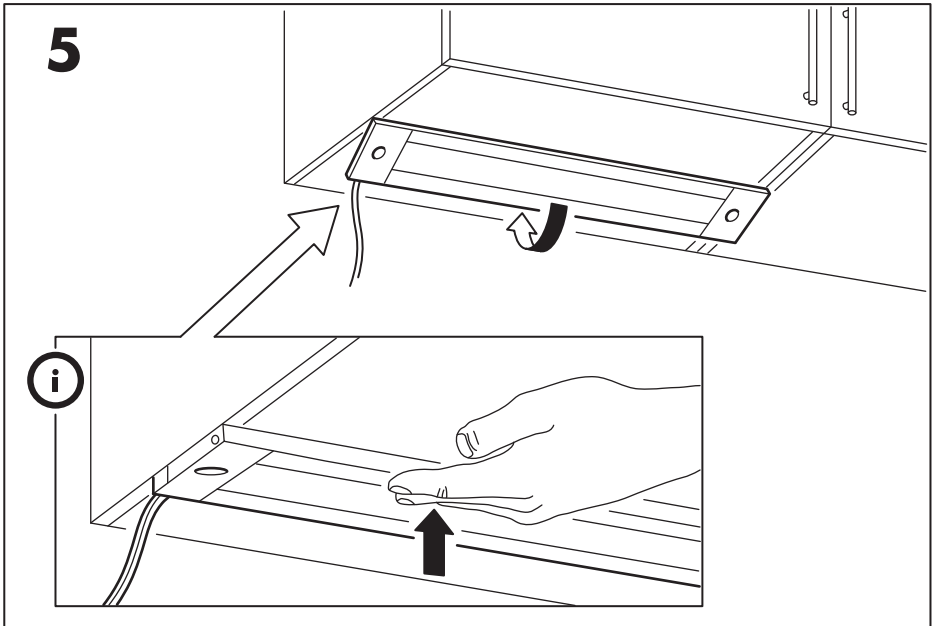
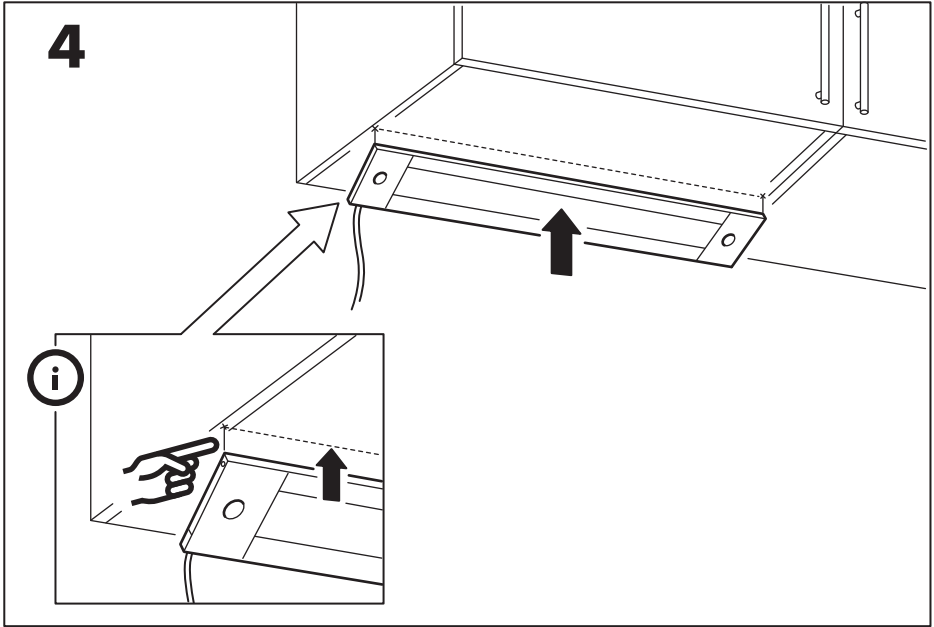


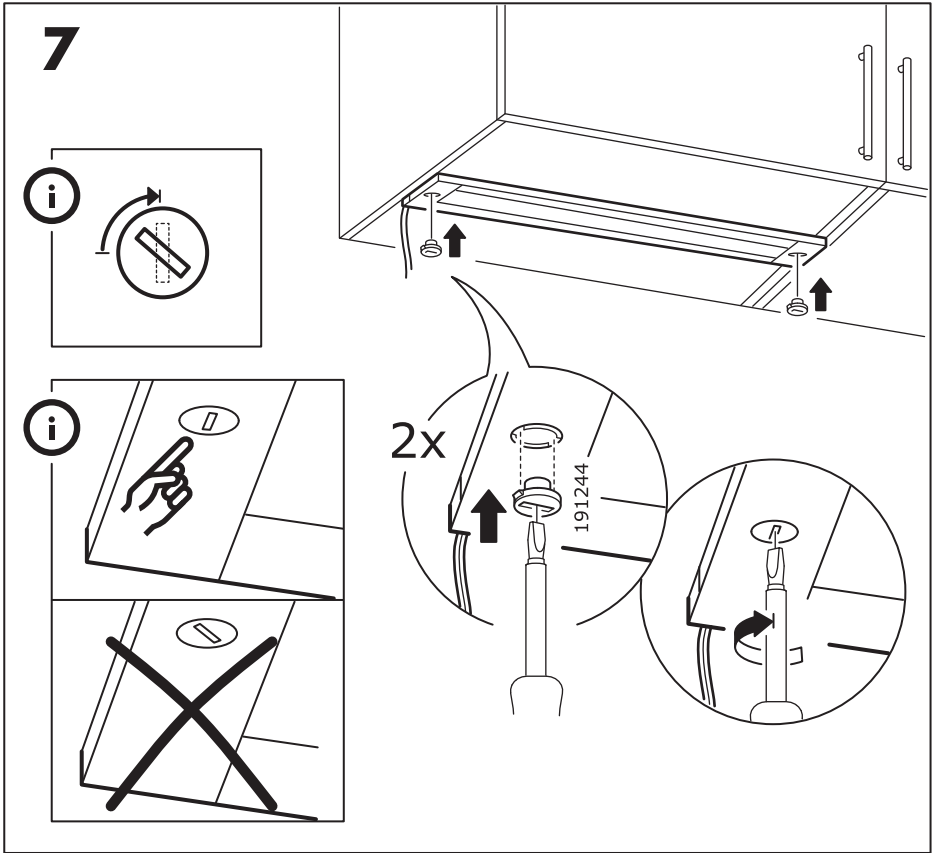
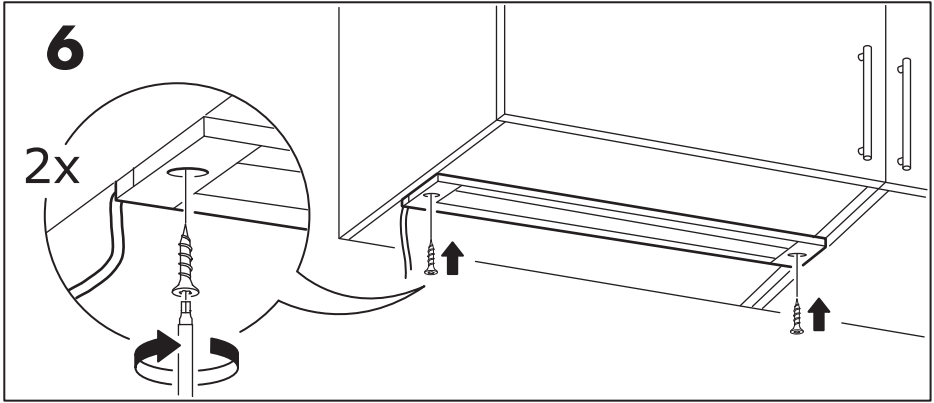
2



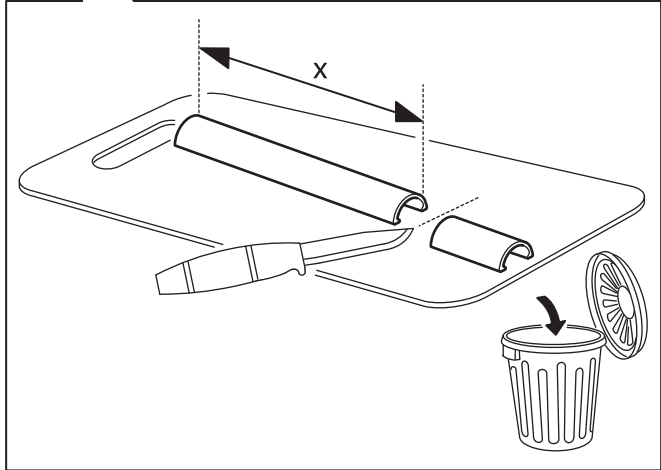
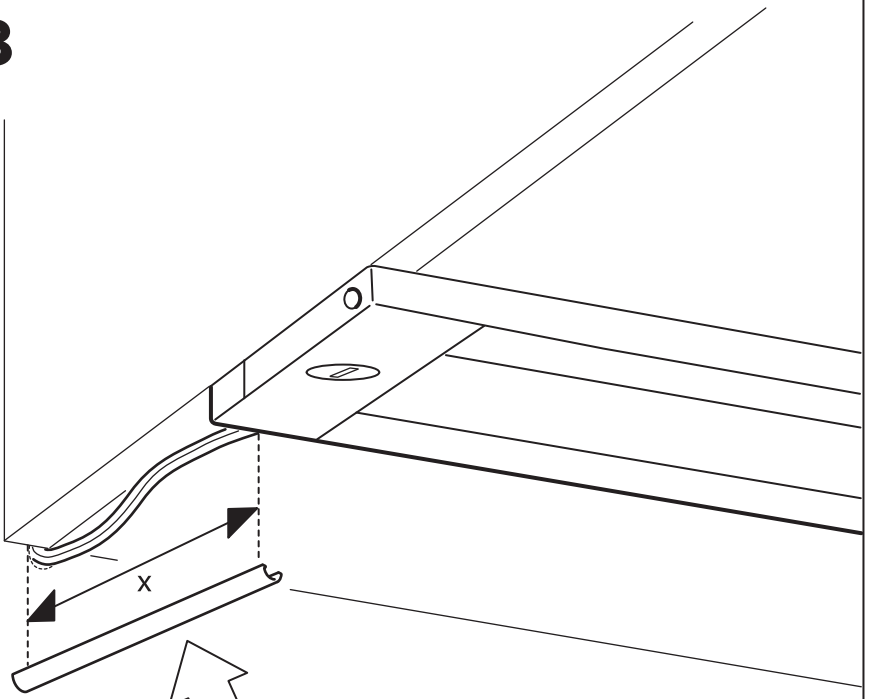
3

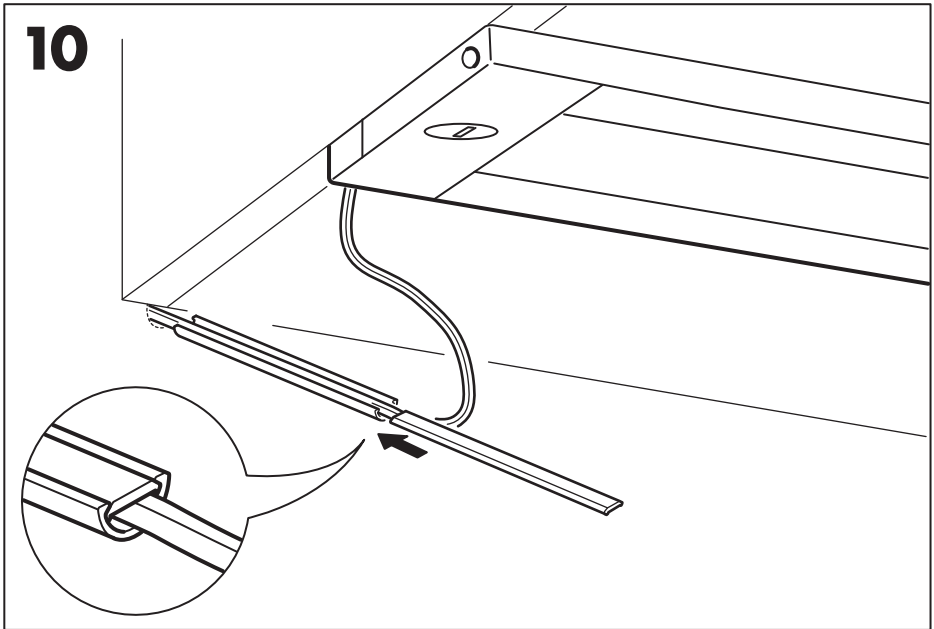
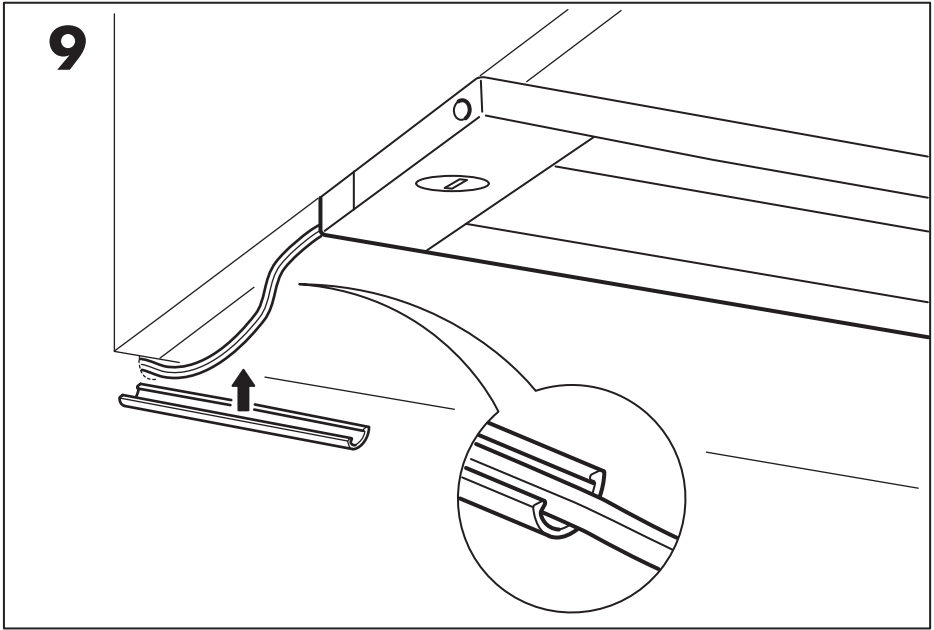




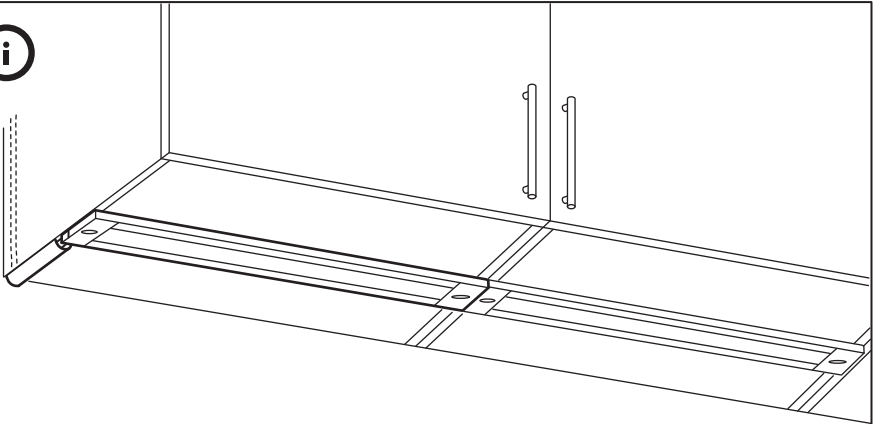
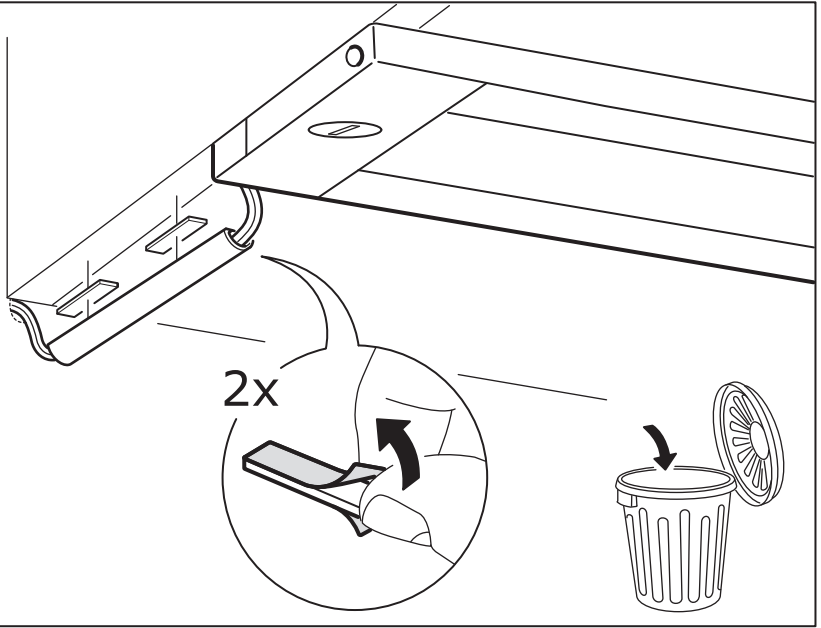


8

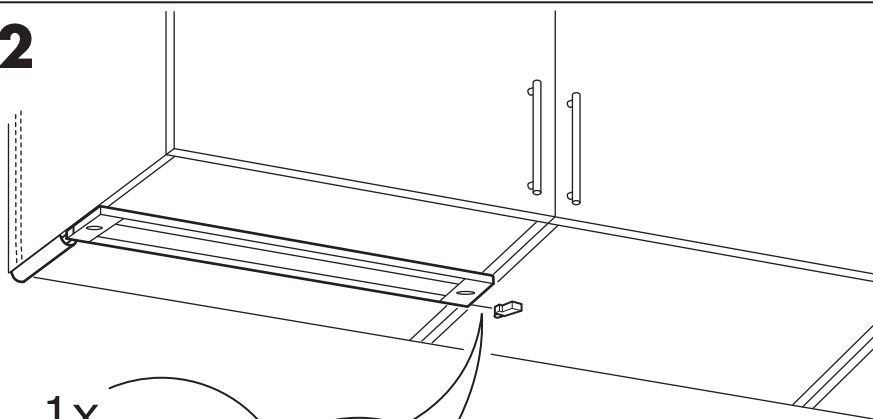




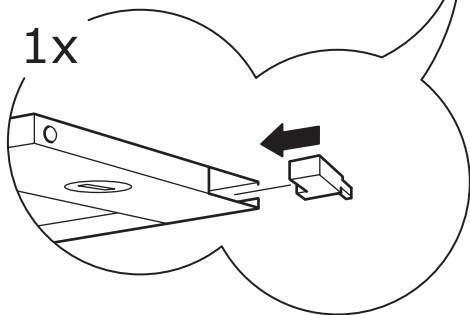
11

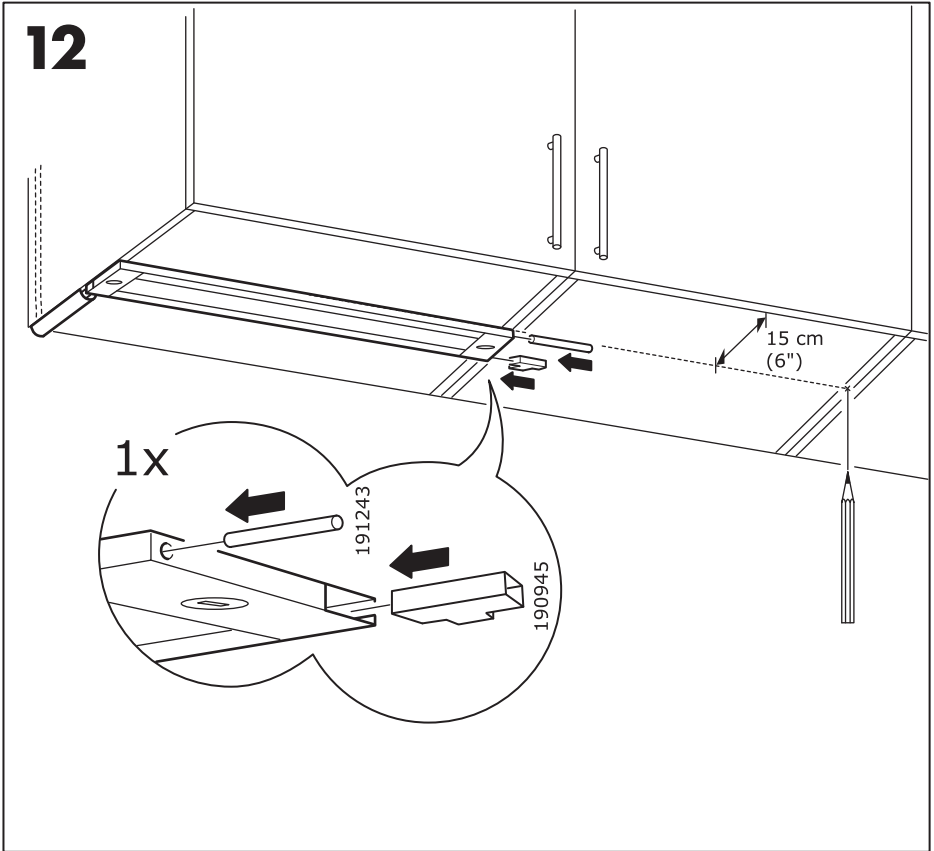
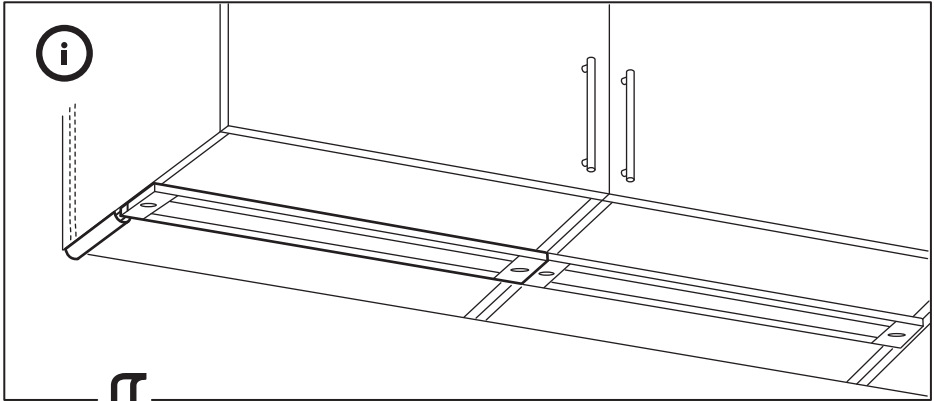


12

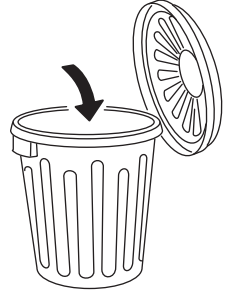
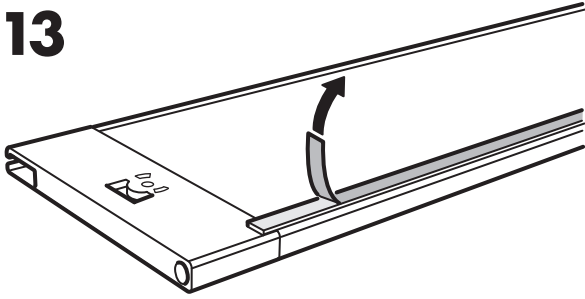


1x

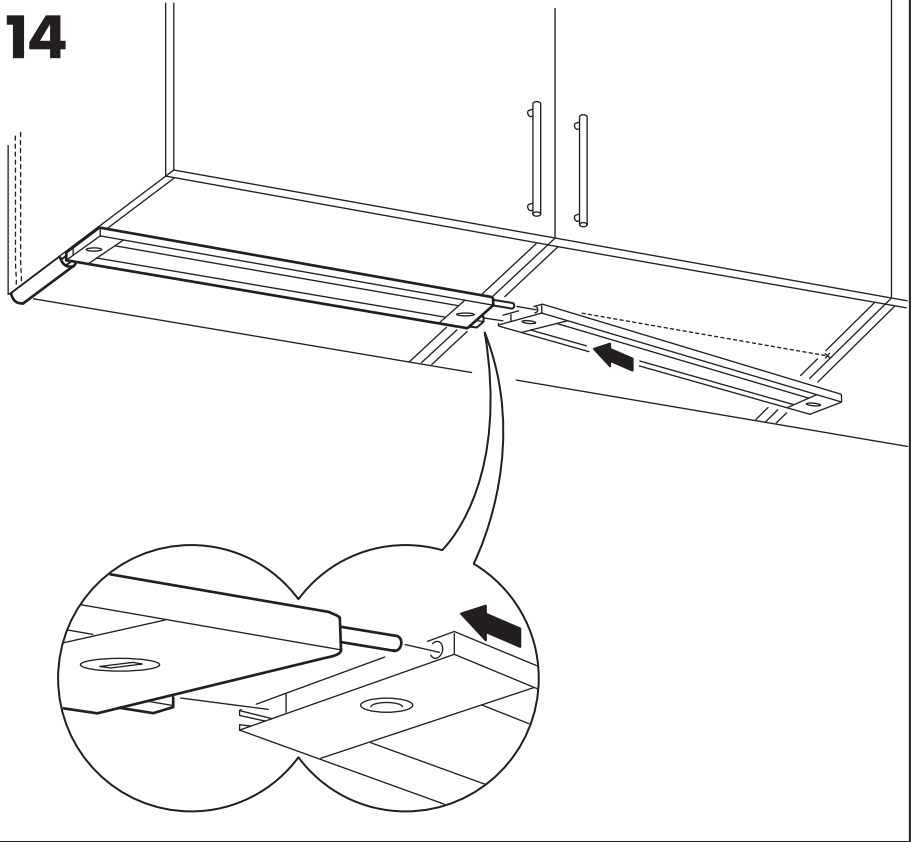


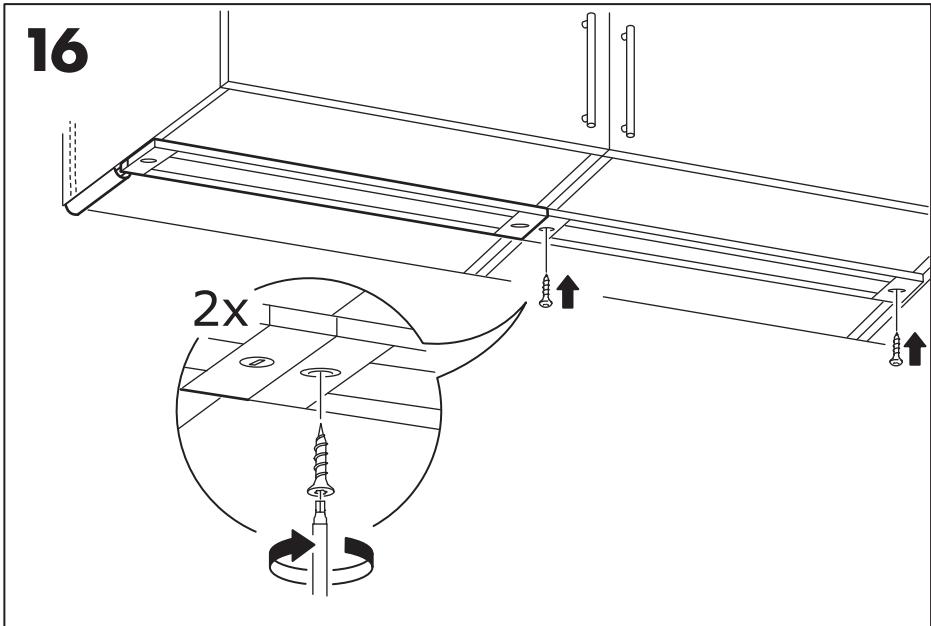
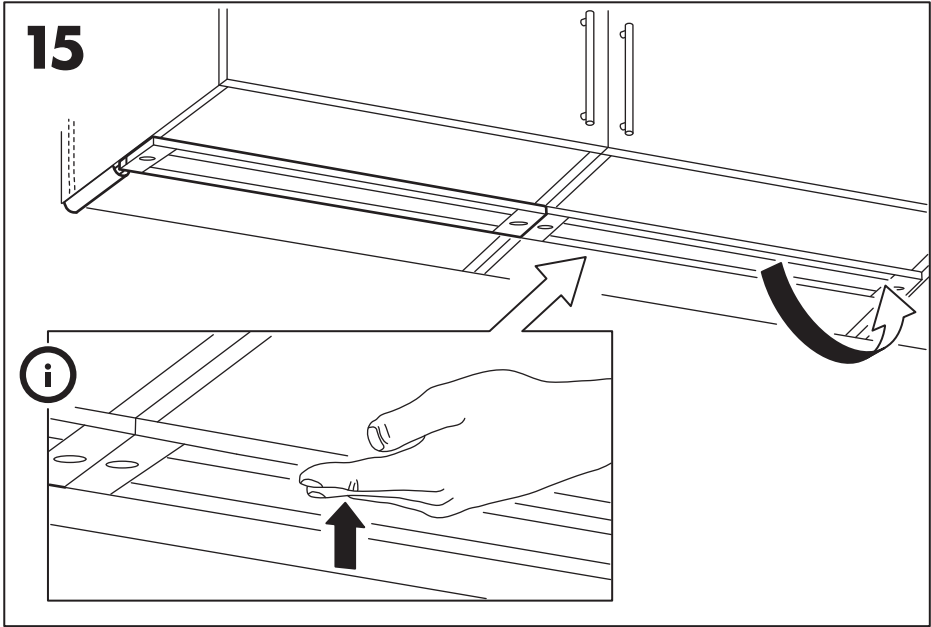


13

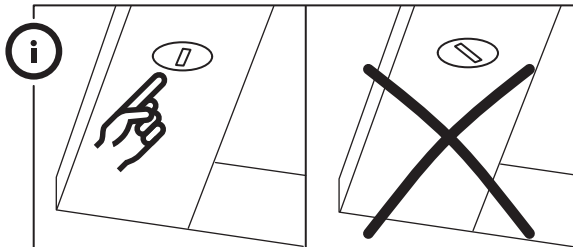
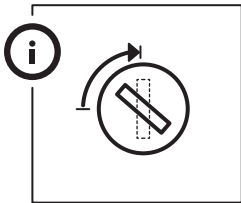
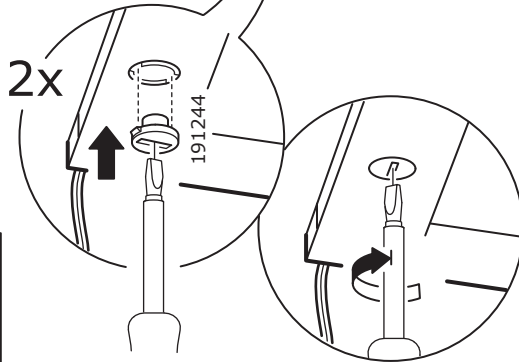
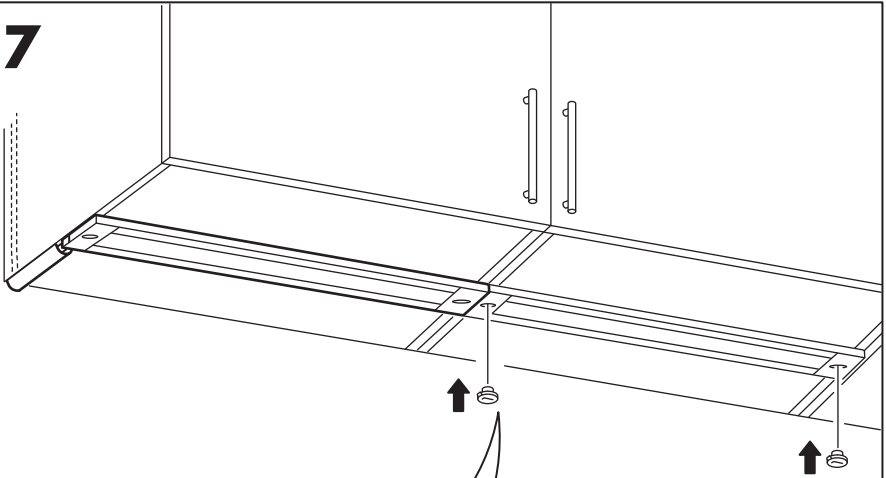


14

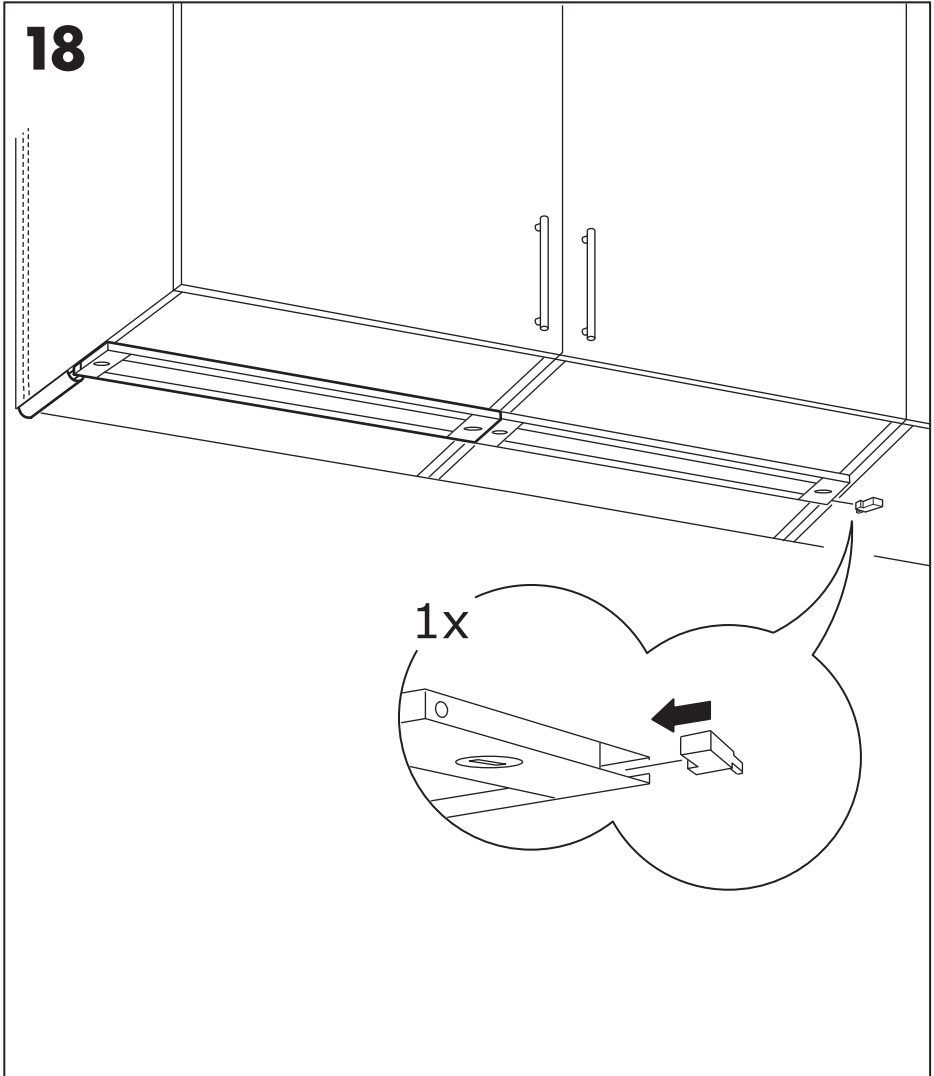


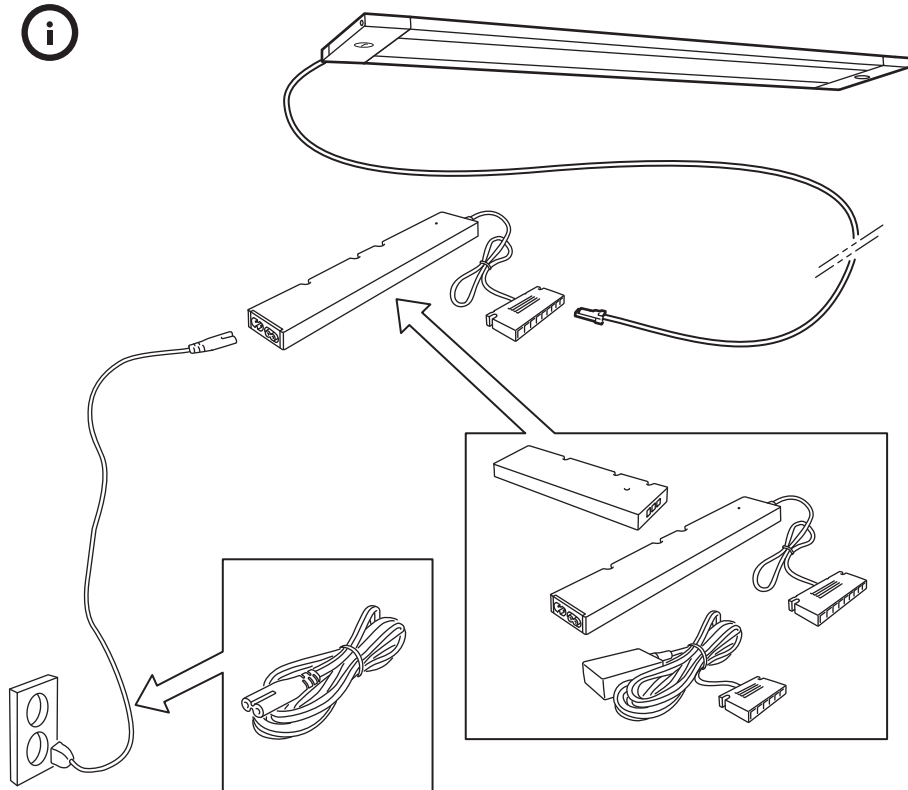


17



18





ENGLISH

LED driver and power supply cord are sold separately.

DEUTSCH

LED-Treiber und Anschlusskabel werden separat verkauft.

FRANÇAIS

Driver LED et câble d'alimentation vendus séparément.

NEDERLANDS

Led-driver en aansluitsnoer worden apart verkocht.

DANSK

LED-driver og tilslutningskabel sælges separat.

ÍSLENSKA

LED spennubreytir og rafmagnssnúra eru seld sér.

NORSK

LED-driver og strømtilkobling selges separat.

SUOMI

Led-ajuri ja virtajohto myydään erikseen.

**SVENSKA**

LED drivare och anslutningssladd säljes separat.

ČESKY

Ovladač LED a napájecí kabel se prodávají zvlášť.

ESPAÑOL

El "driver" LED y el cable de alimentación se venden aparte.

ITALIANO

Il driver per LED e il cavo di alimentazione sono venduti a parte.

MAGYAR

A LED vezérlő és az vezeték külön kapható.

POLSKI

Sterownik LED oraz przewód zasilający sprzedawane są osobno.

EESTI

LED trafot ja toitejuhet müüakse eraldi.

LATVIEŠU

LED vadītāju un elektrības vadu pārdod atsevišķi.

LIETUVIŲ

LED maitinimo šaltinis ir maitinimo laidas parduodami atskirai.

PORTUGUÊS

O transformador LED e o cabo elétrico são vendidos em separado.

ROMÂNĂ

Driver-ul LED și cablul de alimentare se vând separat.

SLOVENSKY

Napájací kábel a ovládač LED sa predávajú samostatne.

БЪЛГАРСКИ

LED драйвер и захранващ кабел се продават отделно.

HRVATSKI

LED transformator i strujni kabel prodaju se zasebno.

ΕΛΛΗΝΙΚΑ

Ο μετασχηματιστής LED και το καλώδιο τροφοδοσίας πωλούνται χωριστά.

РУССКИЙ

Светодиодный адаптер и шнур питания продаются отдельно.

УКРАЇНСЬКА

Світлодіодний драйвер і кабель живлення продаються окремо.

SRPSKI

LED drajver i strujni kabl prodaju se zasebno.

SLOVENŠČINA

LED krmilnik in napajalni kabel sta naprodaj ločeno.

TÜRKÇE

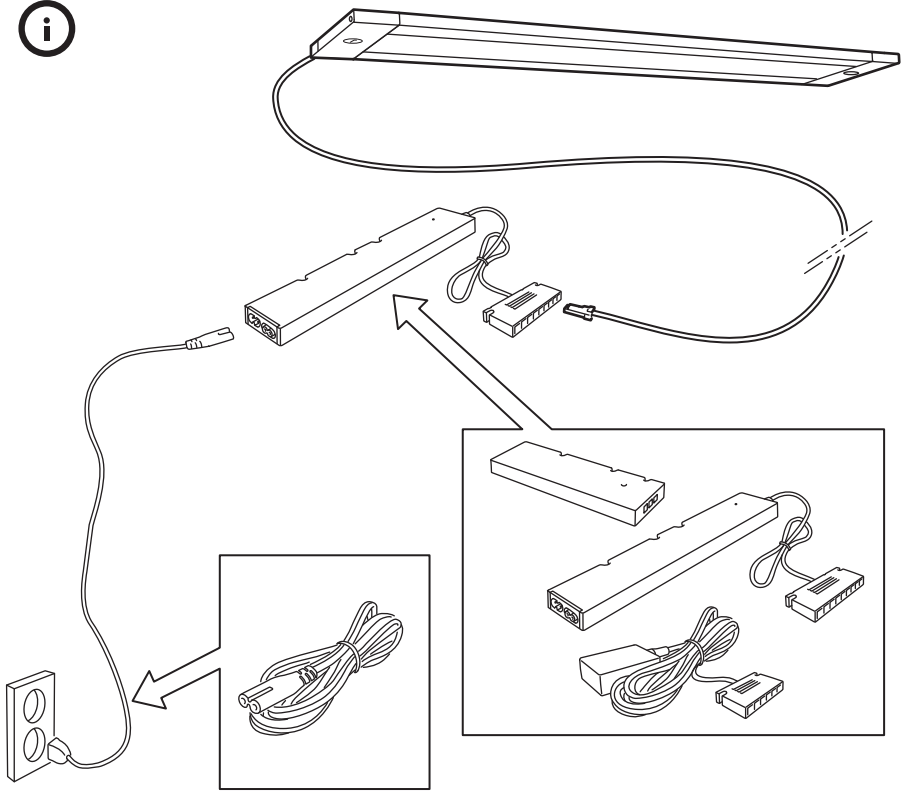
LED sürücü ve güç kaynağı kablosu ayrı satılır.

中文

LED驱动器 and 电源线须另购。

繁體中文

LED驅動器和電源線需另購。



한국어

LED 드라이버와 전원 코드 별도 판매

日本語

LEDドライバーと電源コードは別売りです。

BAHASA INDONESIA

Driver LED dan kabel supai daya dijual terpisah.

BAHASA MALAYSIA

Pemacu LED dan kord bekalan kuasa dijual berasingan.

عربي

موزع LED وسلك الطاقة يباعان على حدة.

ไทย

LED ไดรเวอร์และปลั๊กต่อหลอดไฟแยกจำหน่าย

