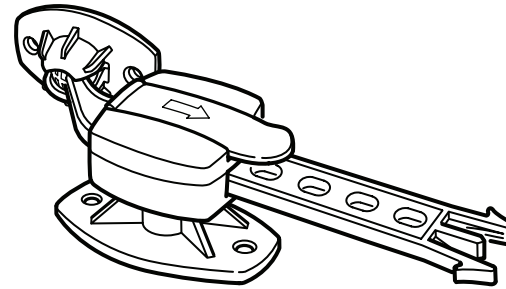


# PATRULL



## English

The screws needed for fixing the catch to windows/window frames are not included. Remember, always choose screws which are suitable for the kind of material they are to be used with. Contact your local specialist hardware store if you are uncertain.

## Español

No se incluyen los tornillos necesarios para fijar el tope de seguridad a la ventana/marco de la ventana. Recuerda: elige siempre tornillos que sean adecuados para tipo de material donde van a ser usados. Si no estás seguro, pregunta en tu ferretería habitual.

## Portugues

Os parafusos necessários para fixar o batente à janela/estrutura da janela não estão incluídos. Importante: escolha sempre os parafusos adequados para o tipo de material onde vai fixar. Se não tiver a certeza, consulte a sua loja de ferragens habitual.

## 中文

产品中不含将搭扣固定到窗/窗框上所需的螺丝。记住，请始终选择适合固定面材料的螺丝。如有任何疑问，请联系当地五金专员。

## 繁中

需用螺絲將安全扣固定在窗戶/窗框，螺絲需另購。請務必選用適合材質的螺絲，若不確定的話，請聯絡客服人員。

## 한국어

창문/창틀에 잠금장치를 고정하기 위한 나사는 제품에 포함되어 있지 않습니다. 고정할 위치에 적합한 나사를 사용하세요. 필요할 경우 전문가에게 문의하세요.

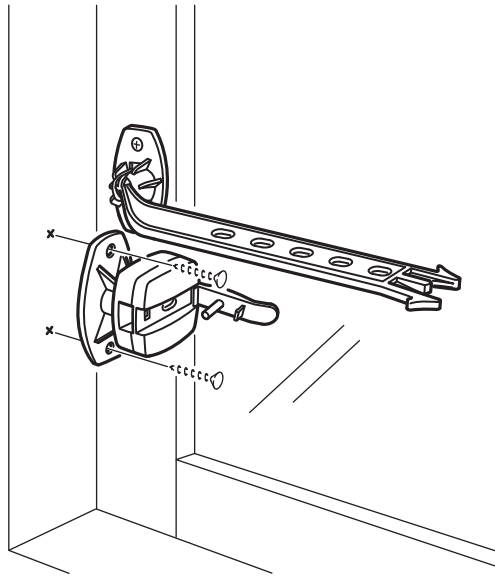
## 日本語

キャッチを窓・窓枠に取り付けるためのネジは含まれていません。取り付け位置の材質に合ったネジを使用してください。ご不明な点がございましたら、お近くの専門店にご相談ください。

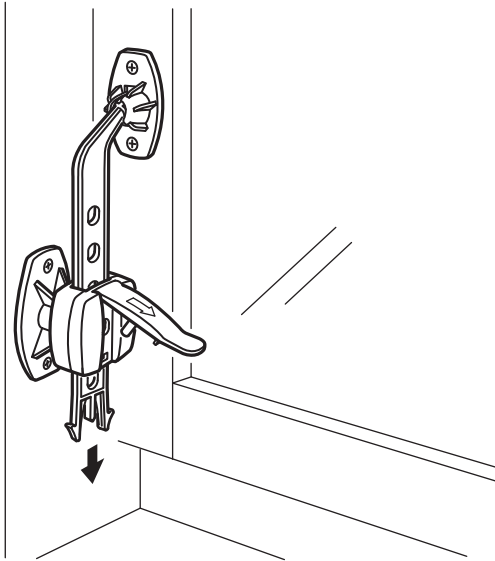
## Bahasa Indonesia

Sekrup dibutuhkan untuk memasang pengikat jendela/ pengikat jendela tidak disertakan. Ingatlah, selalu memilih sekrup yang sesuai dengan bahan material yang digunakan. Hubungi toko alat berat di tempat anda jika anda ragu.

8



9



26

AA-1113763-2

### Bahasa Malaysia

Skru diperlukan untuk memasang kancing ke tingkap/rangka tingkap tidak disertakan. Ingat sentiasa pilih skru yang sesuai untuk jenis bahan yang digunakan. Hubungi kedai perkakasan khusus di kawasan anda jika anda tidak pasti.

### عربي

المسامير المطلوبة لتثبيت ذراع الإمساك بهيكل النوافذ/نافذة غير متضمنة. تذكر، اختاري دائماً مسامير مناسبة لنوعية المادة التي ستستخدم معها. اتصلي بفني متخصص محلي إذا لم تكوني متأكدة.

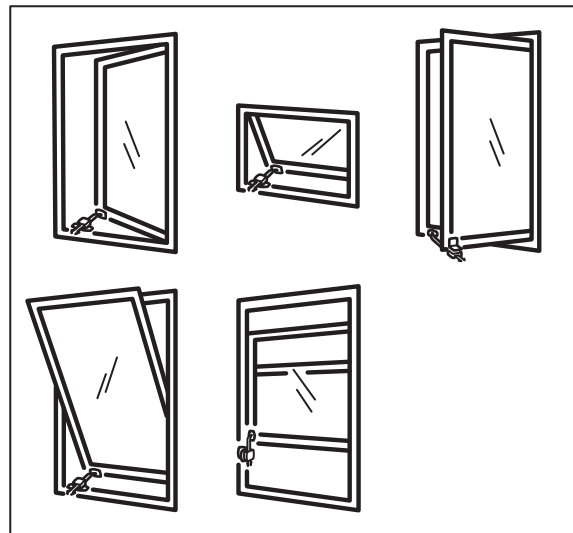
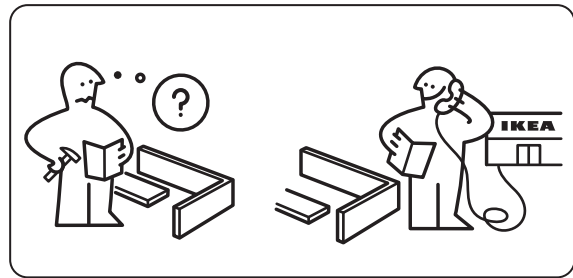
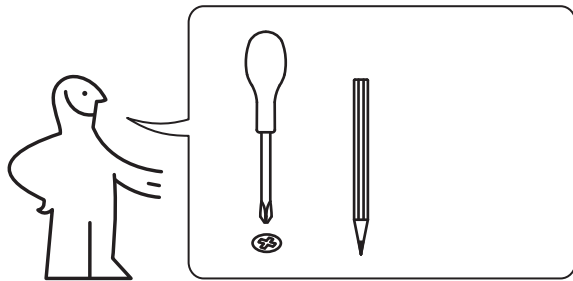
### ไทย

สกรูสำหรับยึดตัวล็อกหน้าต่างแยกจำหน่าย ควรเลือกใช้สกรูชนิดที่เหมาะสมกับวัสดุของพื้นผิวที่ต้องการยึด หากคุณไม่แน่ใจในการเลือกซื้อ สามารถสอบถามได้จากร้านจำหน่ายอุปกรณ์ใกล้บ้าน

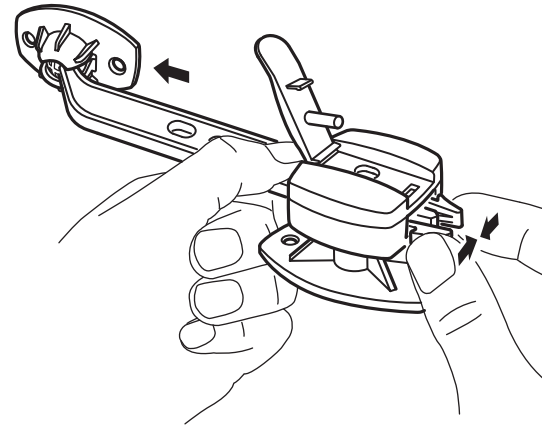
### Tiếng Việt

Ốc vít để gắn chốt vào cửa sổ/khung cửa sổ không đi kèm sản phẩm. Hãy sử dụng loại ốc vít phù hợp với chất liệu vị trí bạn gắn ốc vít. Nếu bạn không chắc chắn, hãy liên hệ với cửa hàng chuyên doanh tại địa phương.

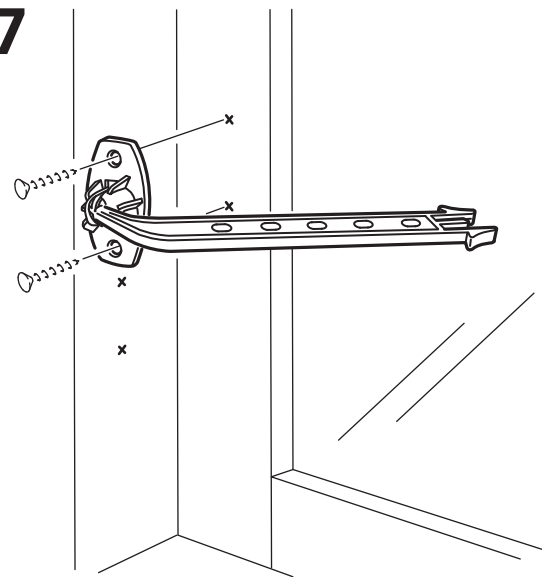
3



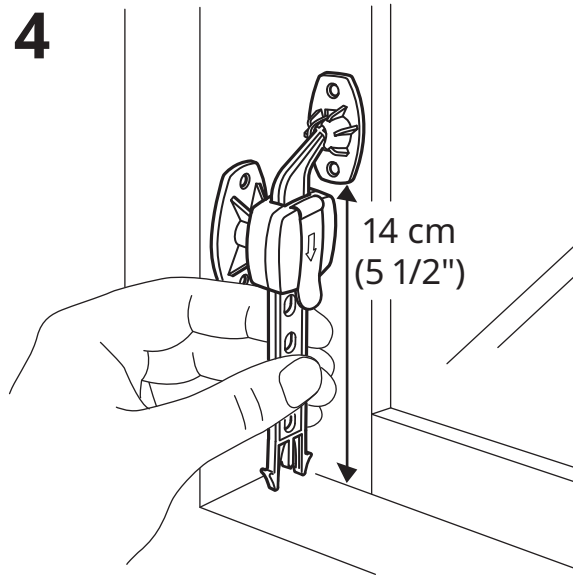
# 6



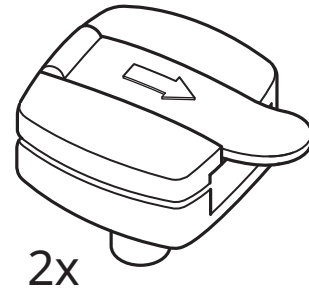
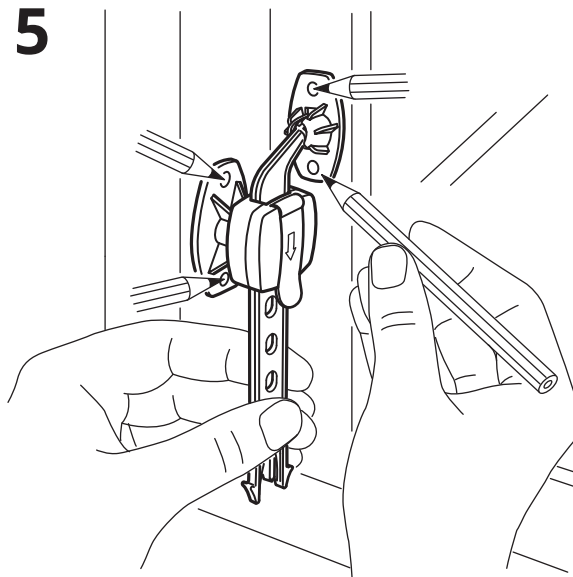
# 7



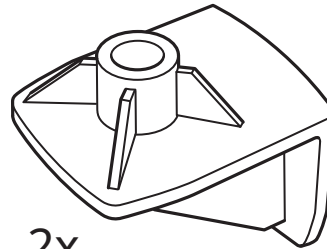
4



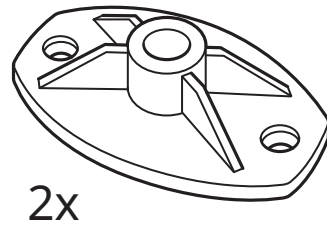
5



2x



2x



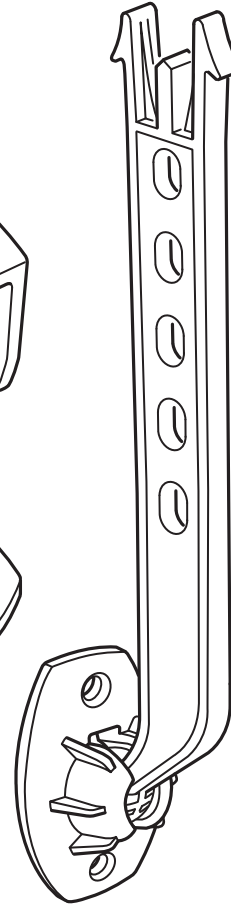
2x



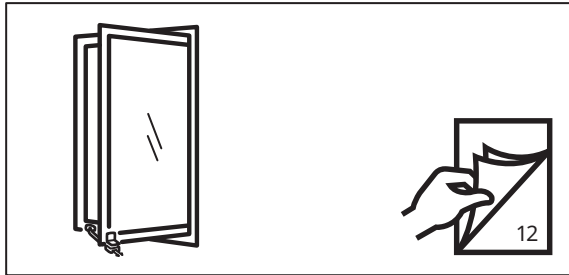
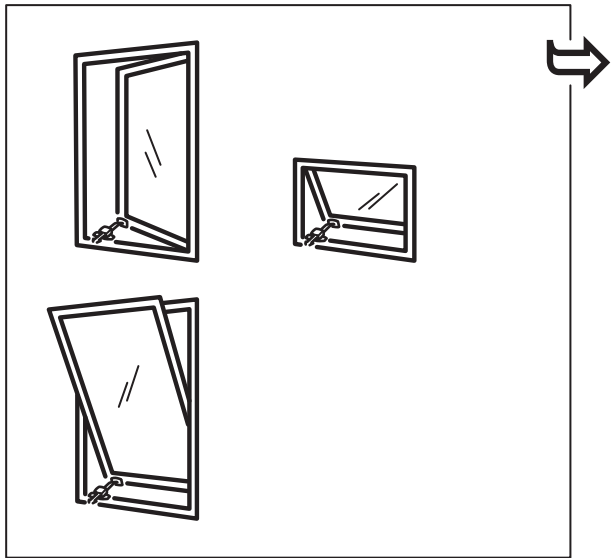
2x



2x



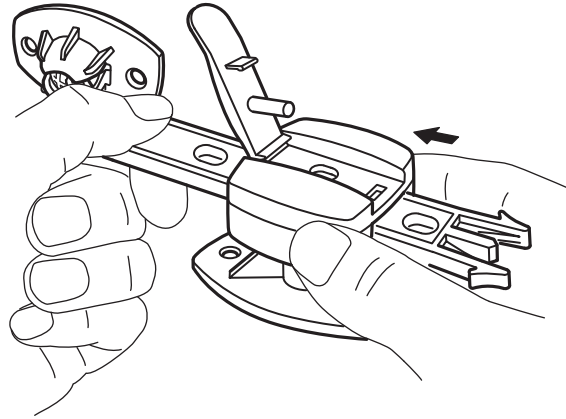
2x



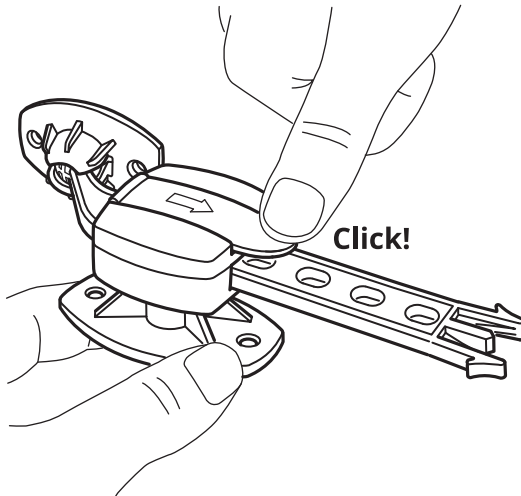
6

AA-1113763-2

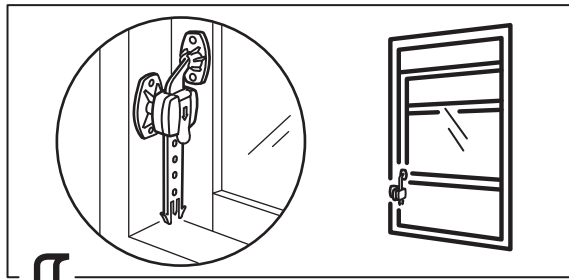
2



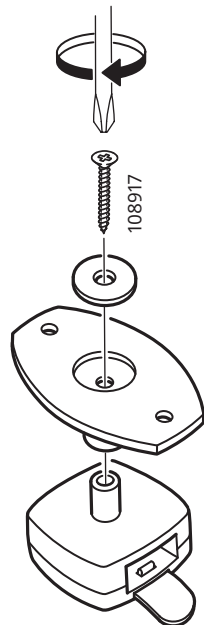
3



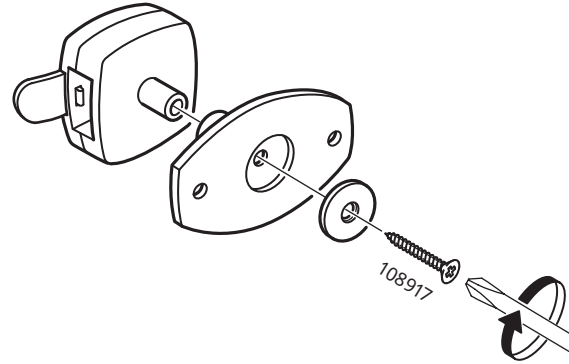
23



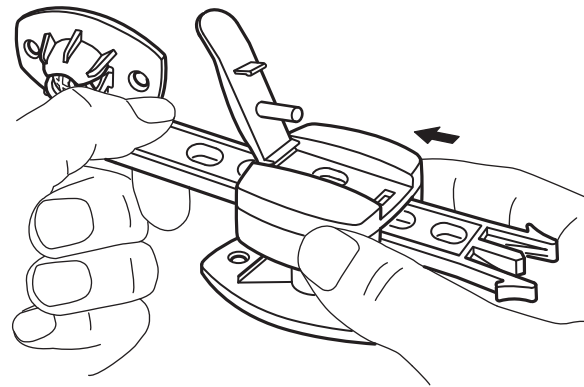
1



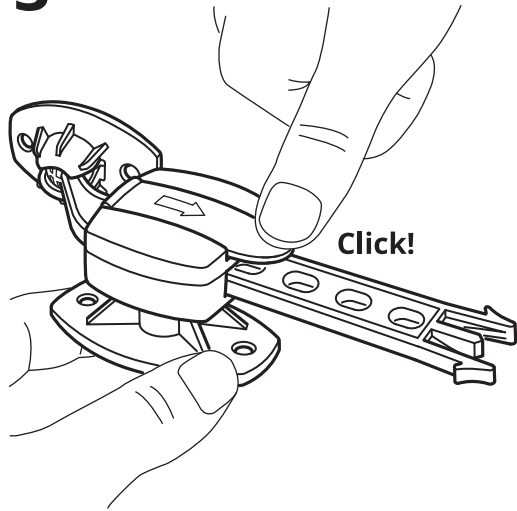
1



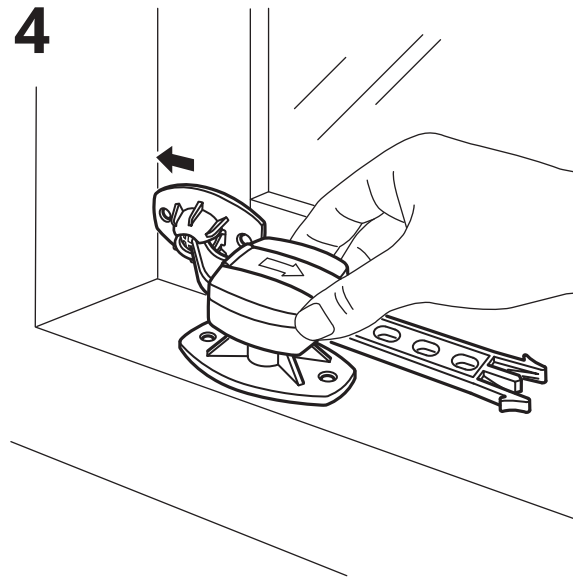
2



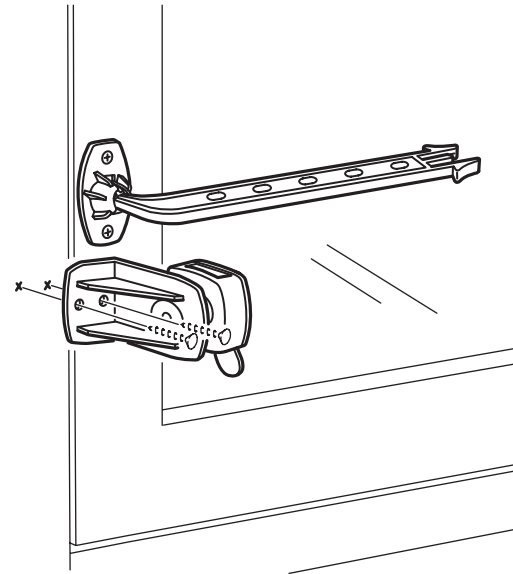
3



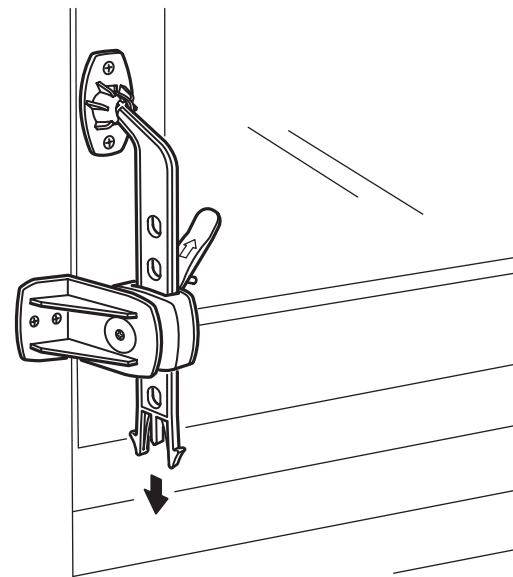
4



8

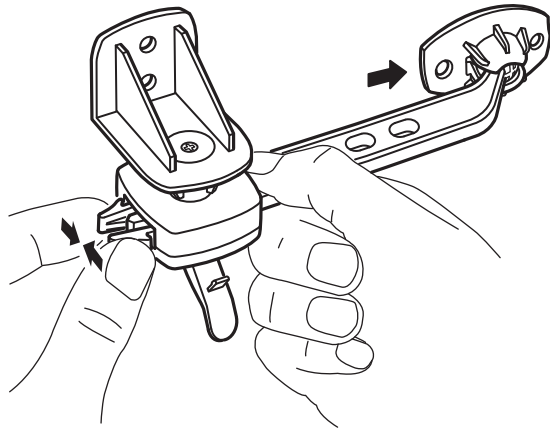


9

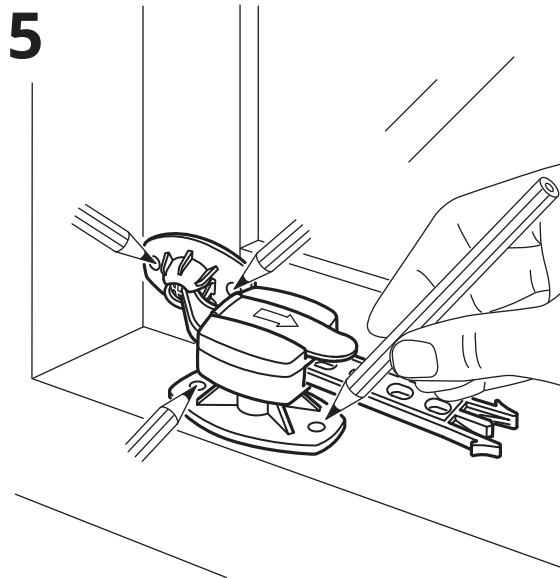




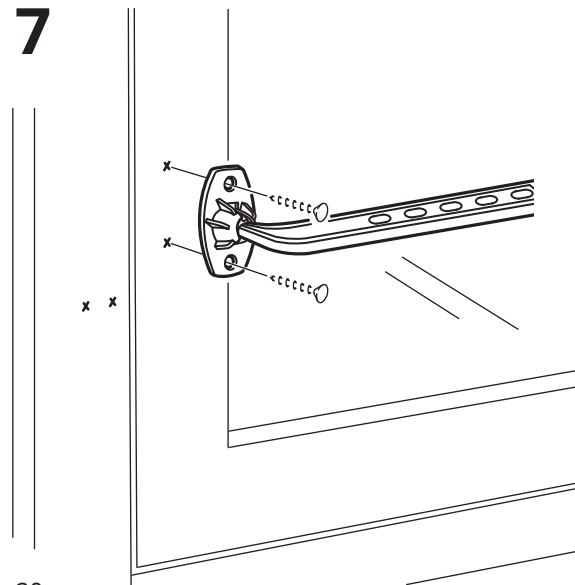
6



5



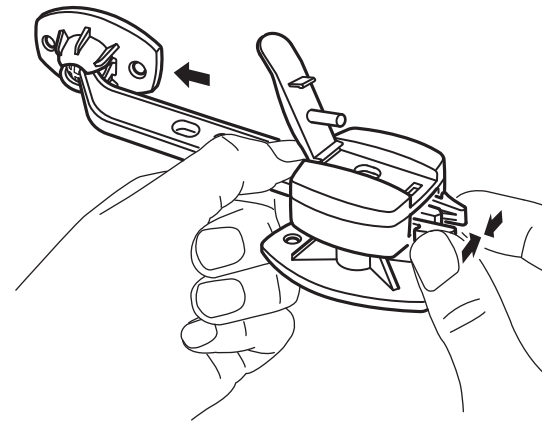
7



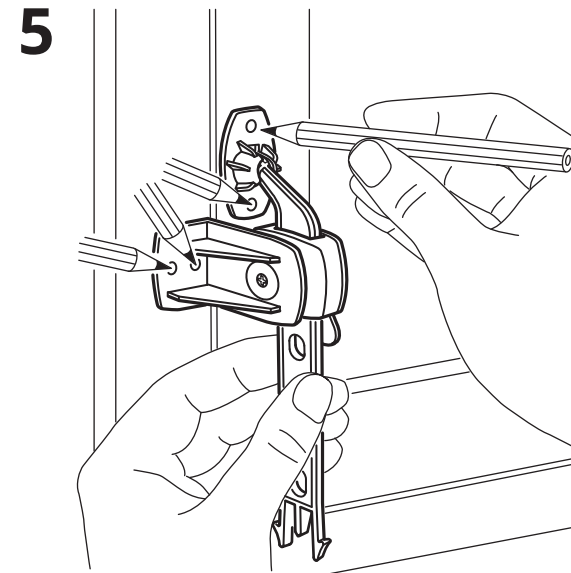
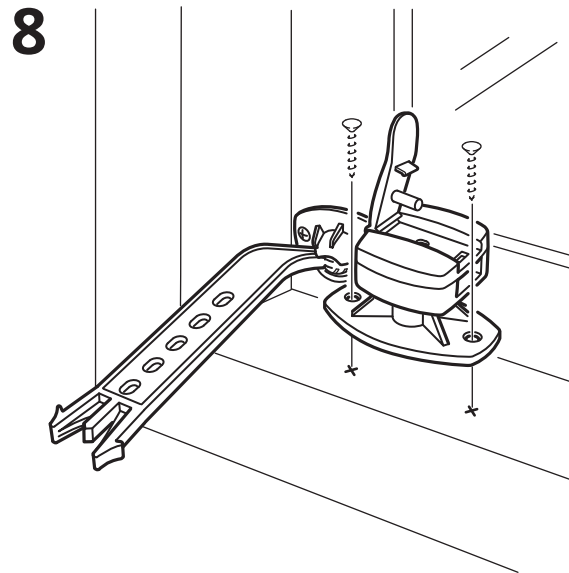
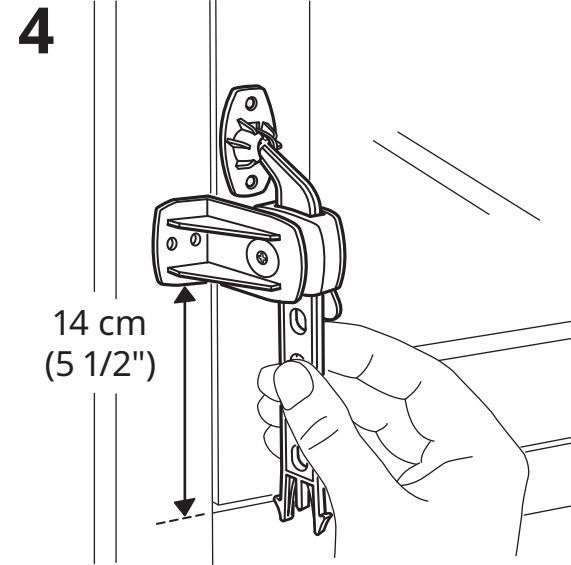
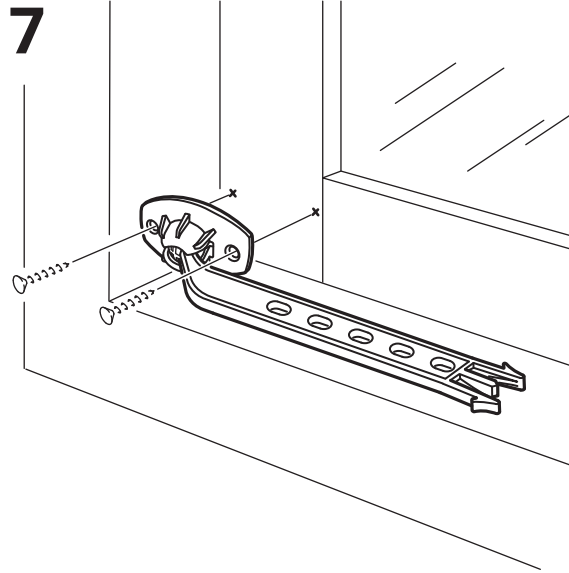
20

AA-1113763-2

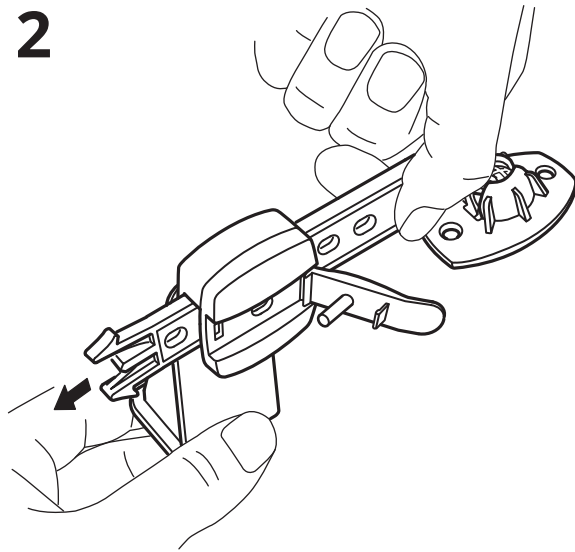
6



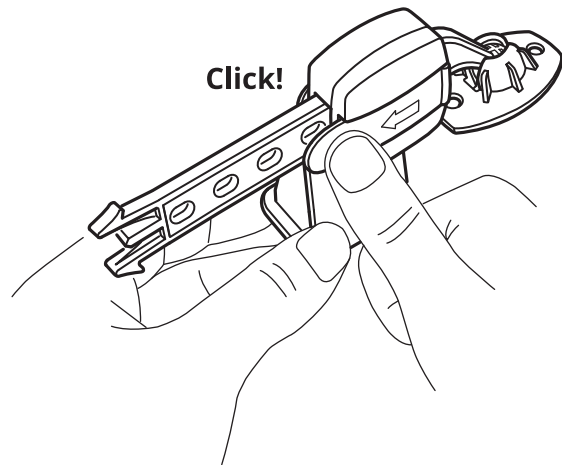
9



2



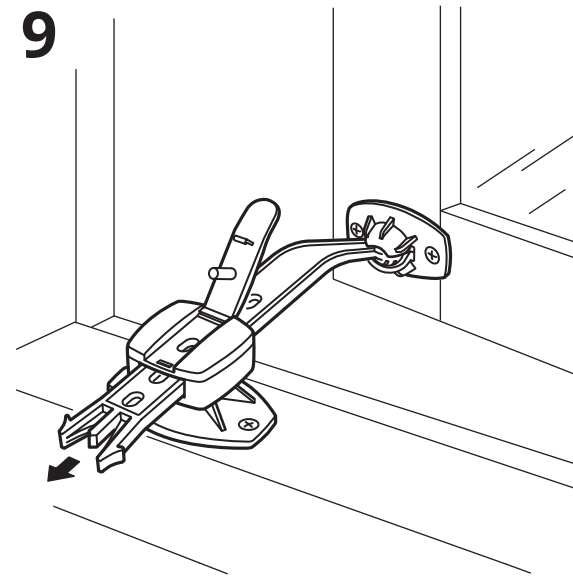
3



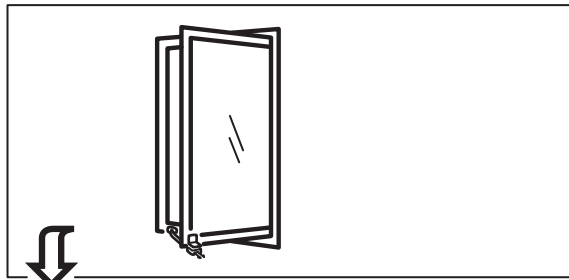
18

AA-1113763-2

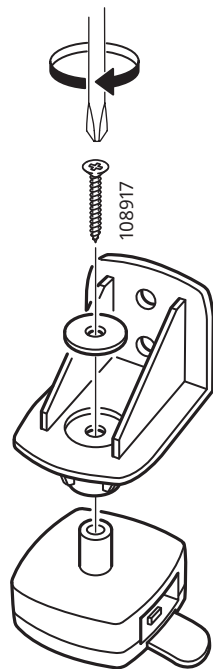
9



11

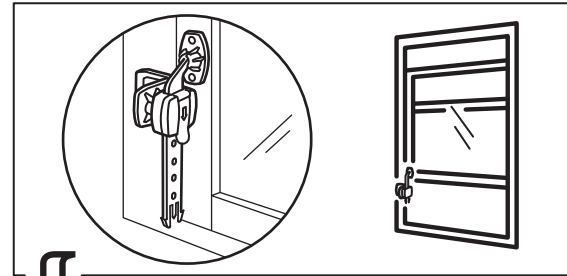
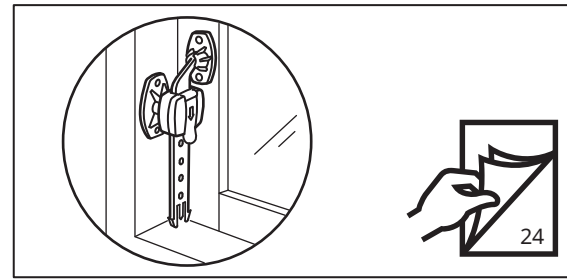


1

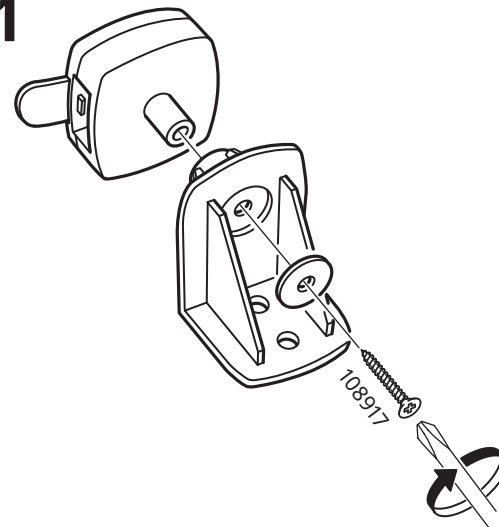


12

AA-1113763-2

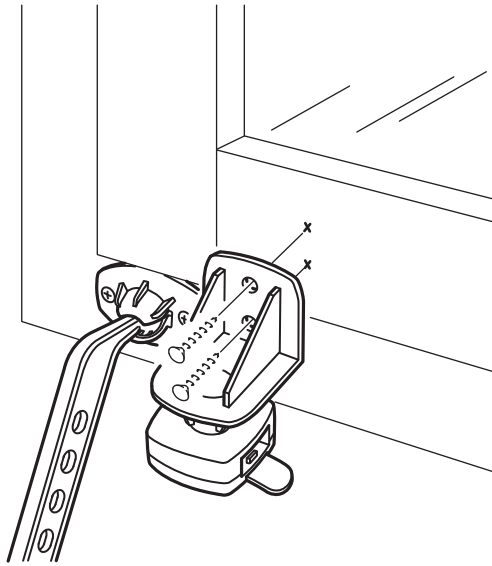


1

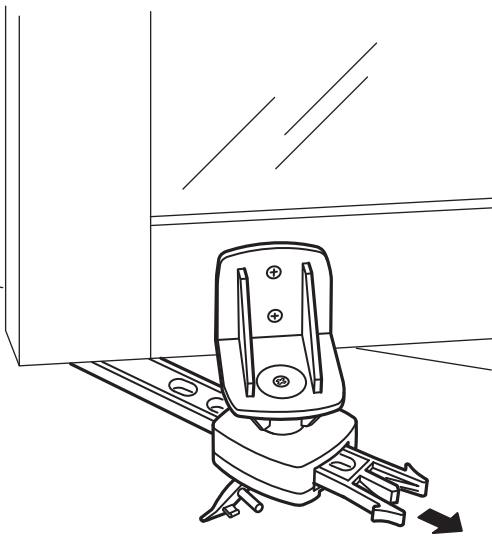


17

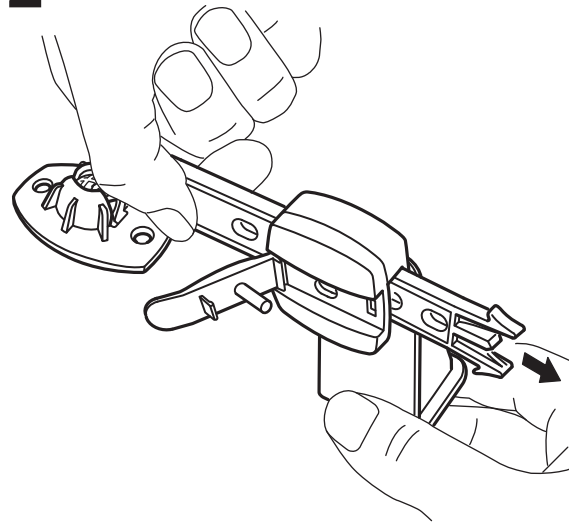
8



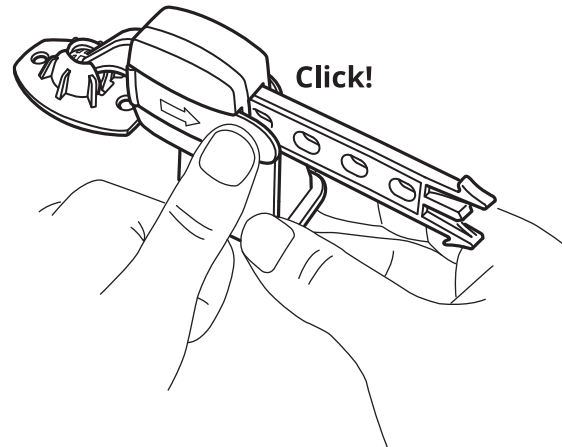
9



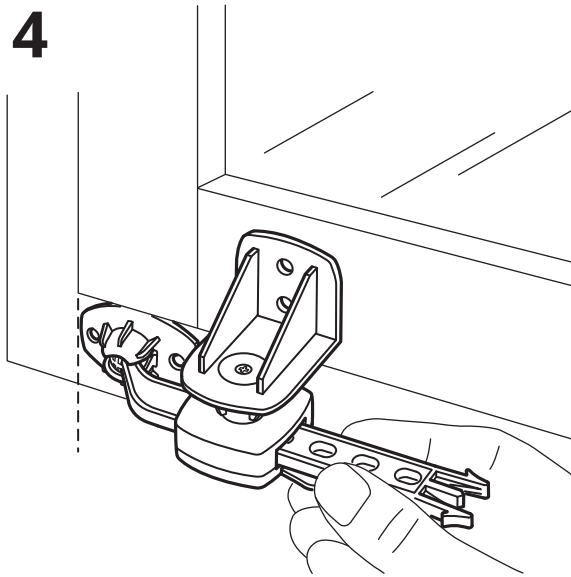
2



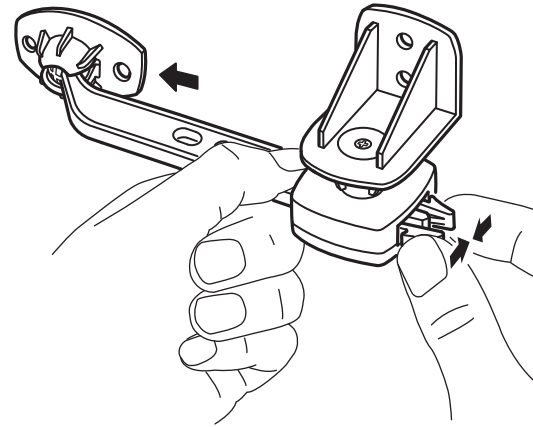
3



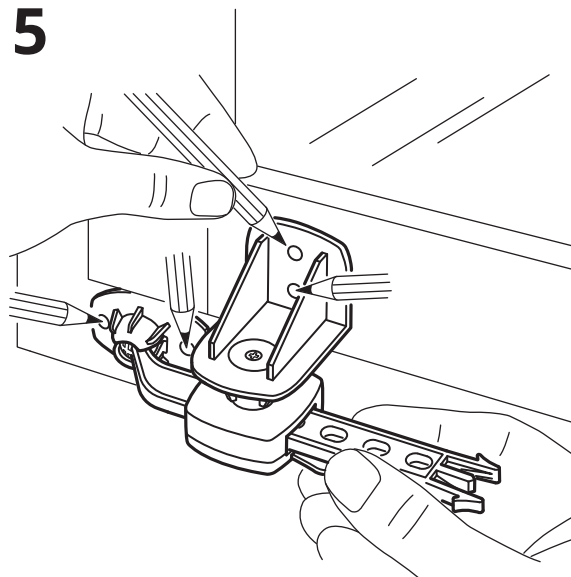
4



6



5



7

