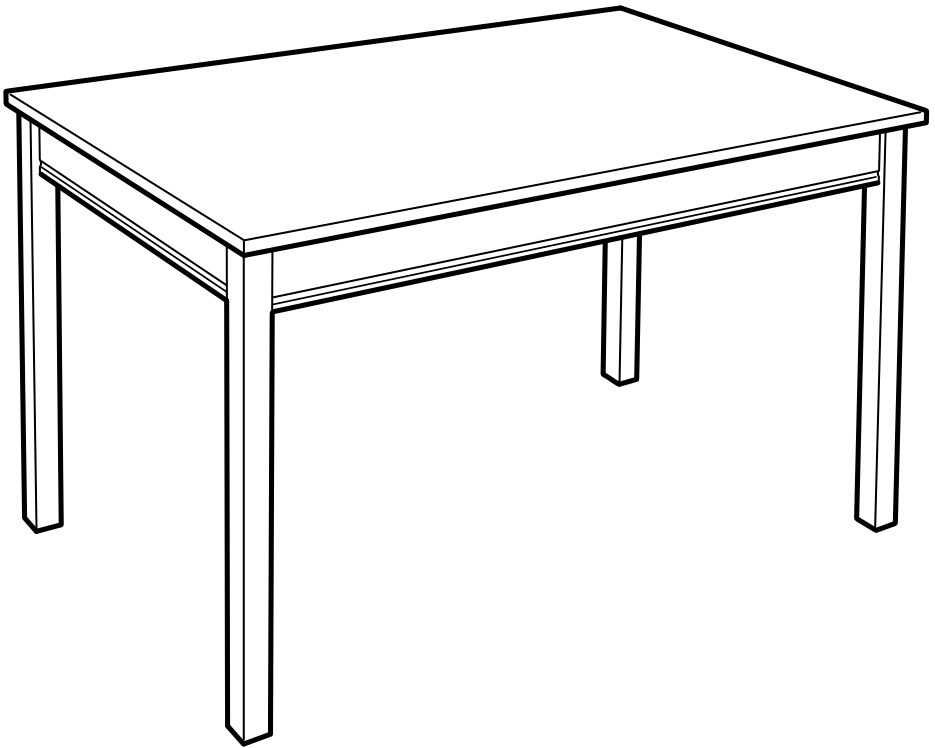


# JOKKMOKK



Design and Quality  
IKEA of Sweden

## ENGLISH

Make sure that you tighten the screws well. For increased stability, re-tighten the screws about two weeks after assembly.

## 中文

确保螺丝已拧紧，为增加稳定性请于组装完成后两周左右的时间再次加固螺丝。

## 繁中

確認鎖緊所有螺絲。組裝後兩個星期，重新旋緊螺絲，以增加穩固性。

## 한국어

제품 조립에 사용된 모든 스크류가 단단히 조여졌는지 확인해 주세요. 조립 후 2주가 지난 뒤 다시 조여주면 더욱 안전합니다.

## 日本語

必ずネジをしっかり締めてください。安定性を高めるため、組み立てから約2週間後にネジを締め直してください。

## BAHASA INDONESIA

Pastikan bahwa anda kencangkan sekrup dengan baik. Untuk peningkatan stabilitas, kencangkan kembali sekrup sekitar dua minggu setelah perakitan.

## BAHASA MALAYSIA

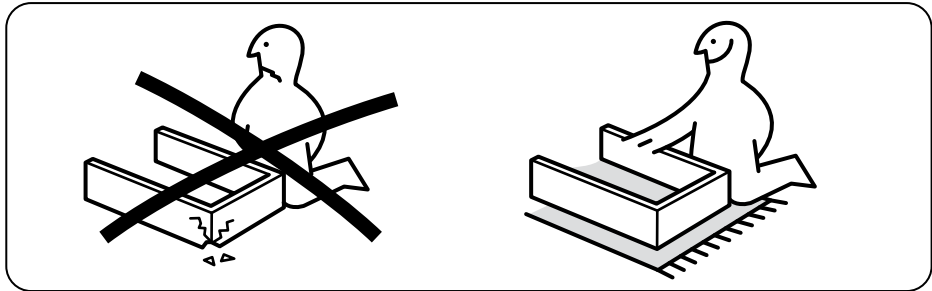
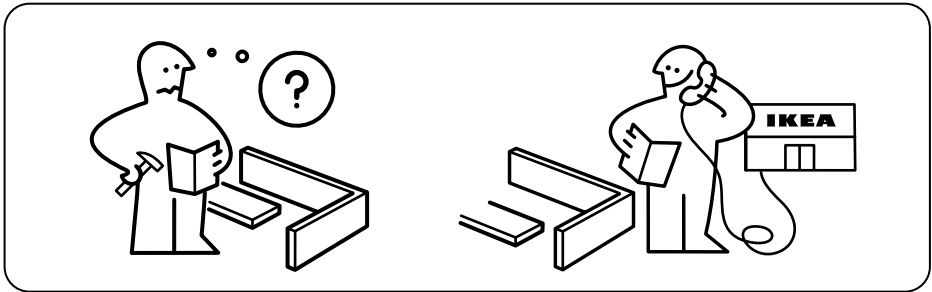
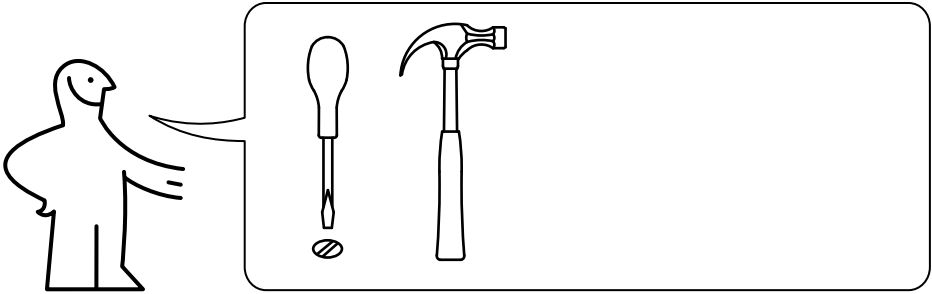
Pastikan anda betul-betul mengetatkan skru. Untuk lebih kestabilan, ketatkan semula skru dua minggu selepas pemasangan.

## عربي

تأكد من ربط المسامير جيداً. لزيادة الثبات، أعيد ربط المسامير بعد نحو أسبوعين من التجميع.

## ไทย

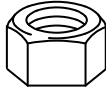
ตรวจสอบว่าขันสกรูแน่นหนาดีแล้ว และหลังประกอบราว 2 สัปดาห์ ให้ขันสกรูให้แน่นอีกครั้ง เพื่อให้เฟอร์นิเจอร์มั่นคงแข็งแรงยิ่งขึ้น





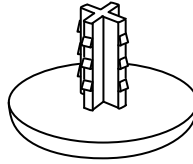
100843

8x



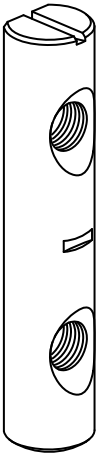
100712

8x



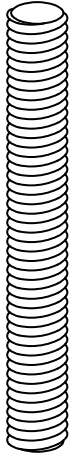
107271

4x



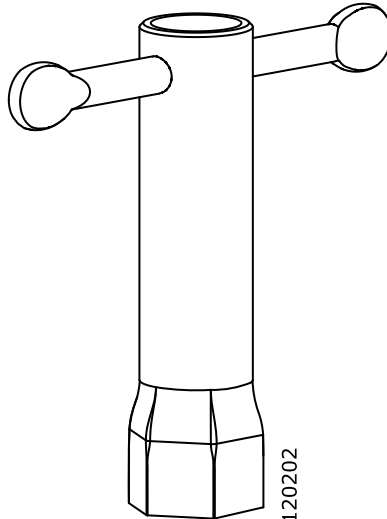
110912

4x



100037

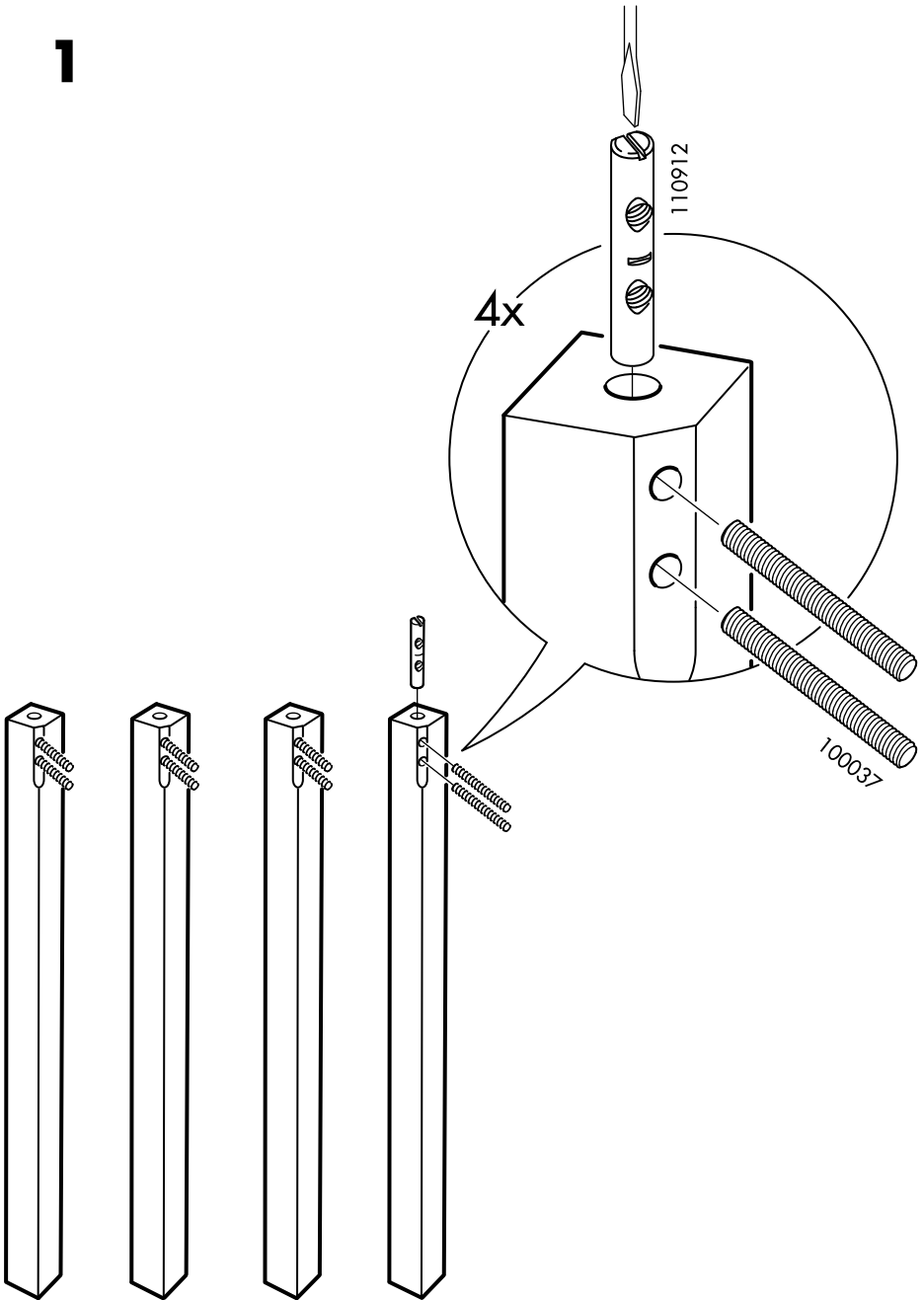
8x



120202

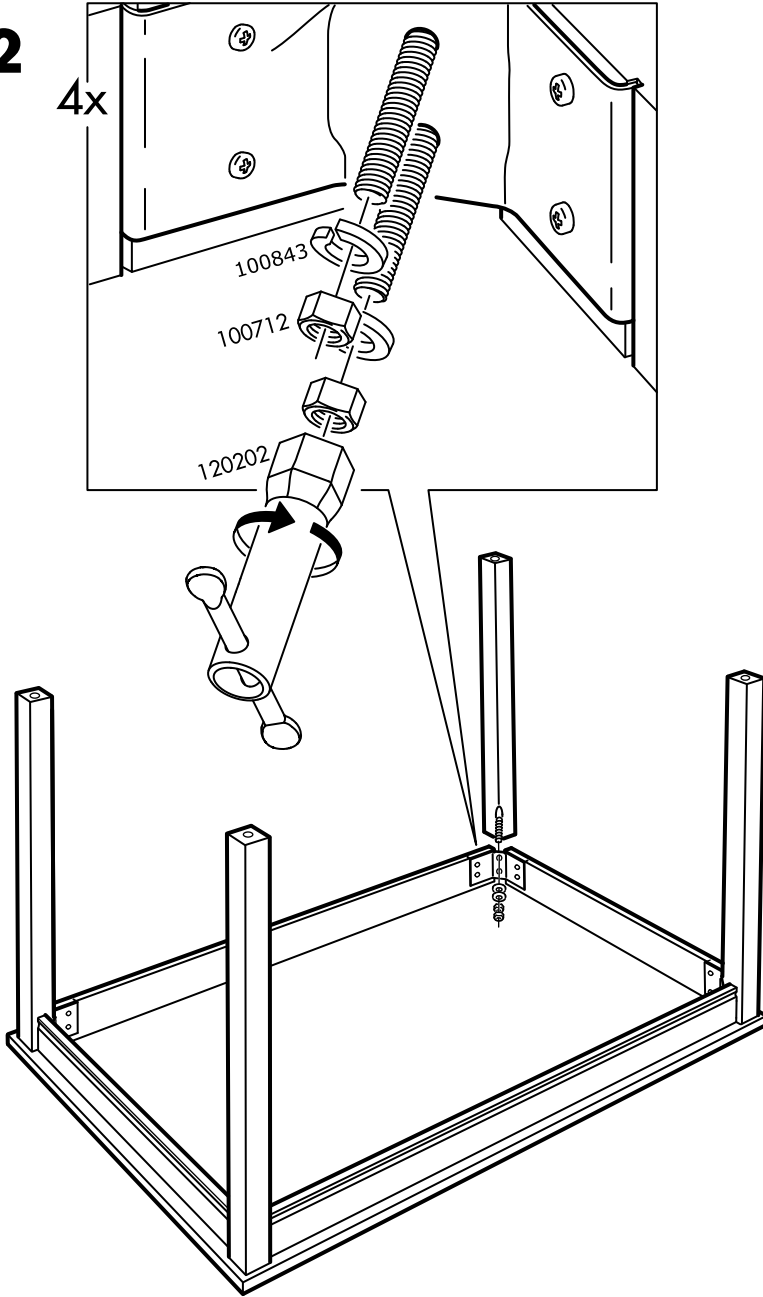
1x

1



**2**

4x



**3**

