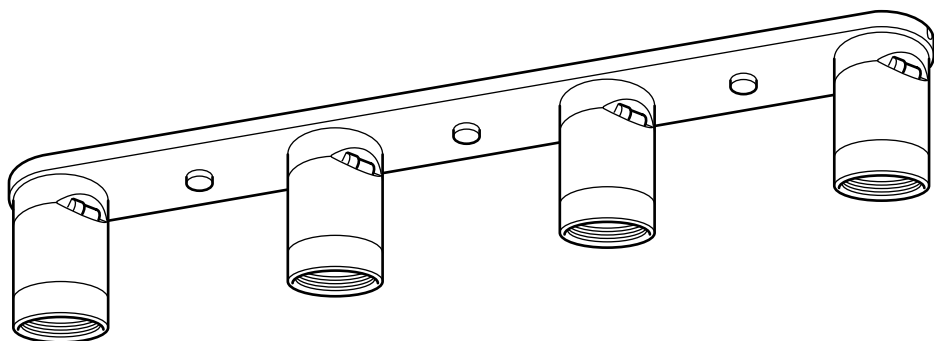


NYMÅNE



Design and Quality
IKEA of Sweden



ENGLISH

IMPORTANT!

Always shut off power to the circuit before starting installation work. In some countries electrical installation work may only be carried out by a authorised electrical contractor. Contact your local electricity authority for advice.

Different materials require different types of fittings. Always choose screws and plugs that are specially suited to the material.

DEUTSCH

WICHTIG!

Vor der Installation den Strom abschalten. In einigen Ländern dürfen Elektroinstallationen nur von autorisierten Elektrofachleuten ausgeführt werden. Im Zweifelsfall die örtlichen Behörden ansprechen. Verschiedene Materialien erfordern verschiedene Befestigungsbeschläge. Immer Schrauben und Dübel verwenden, die für das entsprechende Material geeignet sind.

FRANÇAIS

ATTENTION !

Toujours couper l'alimentation au panneau principal avant de procéder à l'installation. Dans certains pays, l'installation doit être effectuée par un électricien qualifié. Pour en savoir plus, contacter les autorités locales compétentes en la matière. Le choix des vis dépend du matériau dans lequel elles doivent être fixées. Utiliser des vis adaptées au matériau du support.

NEDERLANDS

BELANGRIJK!

Schakel de stroom altijd uit voordat met de installatie wordt begonnen. In sommige landen mogen elektrische installaties alleen worden uitgevoerd door een bevoegd elektricien. Neem daarom contact op met de plaatselijke overheid voor advies.

Voor verschillende materialen heb je verschillende soorten beslag nodig. Denk eraan dat de schroeven of pluggen die je kiest, geschikt moeten zijn voor het materiaal waarin ze worden bevestigd.

DANSK

VIGTIGT!

Sluk altid for strømmen, før installationen påbegyndes. I nogle lande må elektriske installationer kun udføres af en uddannet elektriker. Få oplysninger hos de relevante myndigheder.

Forskellige materialer kræver forskellige skruer og rawplugs. Brug skruer og rawplugs, der passer til det materiale, produktet skal monteres i.

ÍSLENSKA

ÁRÍÐANDI!

Það á alltaf að taka rafmagnið af áður en tenging hefst. Í sumum löndum mega aðeins löggildir rafvirkjar framkvæma tengingar. Hafðu samband við þau yfirvöld sem sjá um rafmagnsmál um ráðgjöf. Mismunandi byggingarefni þurfa mismunandi festingar. Notið alltaf skráfur og tappa sem henta viðkomandi byggingarefni.



NORSK

VIKTIG!

Elektriske installasjoner skal utføres av elektriker.

Ulike materialer krever ulike festemidler. Kjøp alltid skruer og pluggar som er spesielt egnet til materialet i ditt tak.

SUOMI

TÄRKEÄÄ!

Katkaise aina virta pääkatkaisimesta ennen asennusta. Joissakin maissa kytkennän saa tehdä vain ammattitaitoinen sähköasentaja. Selvitä paikalliset määräykset.

Eri materiaaleihin tarvitaan erilaiset kiinnikkeet. Valitse kiinnikkeet aina materiaalin mukaan.

SVENSKA

VIKTIGT!

Stäng alltid av strömmen innan installation påbörjas. I vissa länder får elektrisk installation endast utföras av auktoriserad elektriker. Kontakta din lokala myndighet för råd.

Olika material kräver olika typer av beslag. Tänk på att skruvarna eller pluggarna du väljer ska vara avsedda för materialet de ska fästa i.

ČESKY

Důležité!

Před instalací vždy vypojte ze sítě. V některých zemích smí tuto elektrickou instalaci provádět výhradně kvalifikovaný elektrikář. obraťte se s dotazem na místní příslušný úřad.

Různé materiály vyžadují různé typy kování. Vždy vyberte takové šrouby a zástrčky, které se hodí nejlépe.

ESPAÑOL

¡IMPORTANTE!

Desconecta siempre el interruptor general de electricidad antes de iniciar los trabajos de instalación. En algunos países los trabajos de instalación eléctricos sólo puede realizarlos un electricista profesional. Contacta con las autoridades locales para averiguar cuál es tu caso. Distintos materiales requieren distintos tipos de herrajes. Escoge siempre herrajes y tacos que sean especialmente adecuados al material.

ITALIANO

IMPORTANTE!

Togli sempre tensione al circuito prima di iniziare l'installazione. In alcune nazioni l'installazione elettrica può essere effettuata solo da un elettricista autorizzato. Per maggiori informazioni, contatta l'autorità locale per l'energia elettrica. Materiali diversi richiedono tipi diversi di accessori di fissaggio. Scegli sempre viti e tasselli adatti al materiale a cui vanno fissati.



MAGYAR FONTOS!

Szerelés előtt mindig kapcsold le a központi áramellátást! Néhány országban az elektromos munkákat csak hivatalos szakember végezheti. Ezzel kapcsolatban érdeklődj a szolgáltatódnál.
Különböző anyagok különböző csavarokat és rögzítőket igényelnek. Válaszd mindig az anyaghoz kifejezetten illő csavarokat és dugaszokat.

POLSKI WAŻNE!

Zawsze wyłączaj prąd w obwodzie przed przystąpieniem do prac instalacyjnych. W niektórych krajach czynności związane z instalacją urządzeń elektrycznych może wykonywać jedynie autoryzowany elektryk. W razie wątpliwości skontaktuj się z władzami lokalnymi odpowiedzialnymi za tę kwestię.
Różne materiały wymagają różnych typów mocowań. Zawsze wybieraj wkręty i kołki odpowiednie dla Twoich ścian.

EESTI OLULINE!

Alati lülitage elekter enne paigaldustöid välja. Mõnes riigis võib elektritööid teostada ainult litsentseeritud elektrik. Võtke ühendust kohaliku elektriteenust pakkuva asutusega.
Erinevate materjalide puhul kasutatakse erinevaid kinnitusvahendeid. Valige alati sobivad kinnitusvahendid.

LATVIEŠU SVARĪGI!

Pirms montāžas darbu uzsākšanas vienmēr atvienojiet galveno strāvas padevi. Dažās valstīs elektroinstalācijas darbus drīkst veikt tikai sertificēts elektriķis. Neskaidrību gadījumā sazinieties ar savu vietējo energoapgādes uzņēmumu. Stiprinājumi jāizvēlas atkarībā no materiāla. Vienmēr izvēlieties stiprinājumus un dībeļus, kas ir piemēroti konkrētajam materiālam.

LIETUVIŲ SVARBU!

Prieš pradėdami elektros instaliacijos darbus, visada išjunkite elektros energiją. Kai kuriose šalyse elektros instaliacijos darbus gali atlikti tik leidimą tam turintis elektriķas. Kreipkitės į atitinkamas institucijas ir pasitikslinkite. Skirtingoms apdailos medžiagoms reikalingos įvairios tvirtinimo detalės, todėl visada rinkitės varžtus ir kaiščius pagal medžiagas.

PORTUGUÊS IMPORTANTE!

Desligue sempre a corrente eléctrica antes de começar um trabalho de instalação. Em alguns países os trabalhos de instalação eléctrica só podem ser realizados por um electricista autorizado. Contacte a sua autoridade local de electricidade para aconselhamento.
Os diferentes materiais exigem diferentes tipos de ferragens. Escolha sempre os parafusos e buchas adequados ao material.



ROMÂNĂ ATENȚIE!

Opriti întotdeauna alimentarea cu curent electric înainte de a începe lucrările de instalare. În unele țări, operațiunile de instalare pot fi efectuate numai de către un instalator autorizat. Pentru mai multe informații, contactați autoritatea locală care gestionează energia electrică. Materialele diferite necesită accesorii de fixare diferite. Alegeți întotdeauna accesoriile de fixare potrivite.

SLOVENSKY

Dôležité!

Pred inštaláciou vždy odpojte zo siete. Zistite si, či nepatríte medzi tie krajiny, kde inštaláciu môže uskutočniť výlučne kvalifikovaný elektrikár. Rôzne materiály vyžadujú rôzne druhy upevnenia. Vždy zvolte skrutky a úchytky vhodné pre daný materiál.

БЪЛГАРСКИ

ВАЖНО!

Винаги изключвайте електрозахранването във веригата, преди да извършвате работа по инсталацията. В някои страни работа по електрическите инсталации може да се извършва единствено от оторизиран електротехник. За препоръка се обърнете към местната електрическа компания. Различните материали изискват различни видове фитинги. Винаги избирайте винтове и болтове, специално съобразени с материала.

HRVATSKI VAŽNO!

Uvijek isključite struju prije instalacije. U nekim zemljama postavljanje električnih instalacija može obavljati samo ovlašteni električar. Za savjet kontaktirajte svog lokalnog ovlaštenog električara. Različiti materijali zahtijevaju različite vrste okova. Uvijek odaberite vijke i tiple koji točno odgovaraju materijalu.

ΕΛΛΗΝΙΚΑ

ΣΗΜΑΝΤΙΚΟ!

Πριν αρχίσετε την οποιαδήποτε εργασία εγκατάστασης, να διακόπτετε πάντα την παροχή ρεύματος από τον γενικό διακόπτη. Η εγκατάσταση θα πρέπει να πραγματοποιείται από ένα εξουσιοδοτημένο εργολάβο ηλεκτρικών εγκαταστάσεων. Για περισσότερες πληροφορίες επικοινωνήστε με την εταιρία ηλεκτρισμού της περιοχής σας. Τα διαφορετικά υλικά απαιτούν και διαφορετικούς τύπους εξαρτημάτων. Επιλέγετε πάντα βίδες και βύσματα, τα οποία να είναι τα πλέον κατάλληλα για το αντίστοιχο υλικό.

РУССКИЙ

ВНИМАНИЕ!

Перед установкой всегда отключайте электропитание. В некоторых странах электроустановка может производиться только квалифицированным электриком. Обратитесь за консультацией в соответствующие местные инстанции. Для разных материалов необходимы различные крепежные средства. Всегда используйте соответствующие материалу шурупы и дюбели.



УКРАЇНСЬКА

ВАЖЛИВО!

Завжди вимикайте виріб із електромережі перед початком електромонтажних робіт. У деяких країнах монтаж електрообладнання дозволяється здійснювати лише ліцензованим підрядникам. За порадою зверніться до відповідних місцевих органів.

Для різних матеріалів потрібні різні кріплення. Завжди підбирайте шурупи й заглушки, які підходять для матеріалу.

SRPSKI

VAŽNO!

Uvek isključi struju pre nego što počneš s instaliranjem.

U pojedinim zemljama postavljanje elektroinstalacija mogu da izvode isključivo ovlašćeni kvalifikovani električari. Za savet se obrati lokalnoj elektrodistribuciji.

Različiti materijali zahtevaju različite spone. Uvek biraj zavrtanje i tipove koji odgovaraju vrsti materijala.

SLOVENŠČINA

POMEMBNO!

Preden pričneš z delom, vedno izklopi električno napajanje.

V nekaterih državah sme dela na električni napeljavi izvajati le ustrezno usposobljen in pooblaščen električar. Za nasvet se obrni na lokalno elektro podjetje.

Različni materiali zahtevajo različne pritrdilne elemente. Vedno uporabi vijake in zidne vložke, ki so primerni za določen material.

TÜRKÇE

ÖNEMLİ!

Kurulumu başlamadan önce her zaman elektrik devresini kapatınız. Bazı ülkelerde elektrik kurulum işlemi sadece yetkili elektrik teknikerleri tarafından yapılmaktadır. Size en yakın yerel elektrik idaresi ile temas kurarak bu konuda bilgi alabilirsiniz. Farklı materyaller farklı bağlantı parçaları gerektirir. Her zaman kullanacağınız materyale uygun vida ve somunlar tercih ediniz.

中文

重要事項

安裝工作开始前，请务必切断电路电源。在一些国家，安装工作必须由授权的电力承包商进行。联系当地电力部门，征询建议。不同的材料需要使用不同类型的安装件。请使用选择适合材料的螺丝和螺栓。

繁中

重要訊息！

安裝前請務必關掉電源。有些國家的電力安裝工作需由有執照的專業電工執行。如有任何疑問，請聯絡專業人員。

不同材質需使用不同種類的固定配件，請選用適合材質的螺絲和配件。

한국어

중요!

설치작업을 시작하기 전 반드시 회로의 전원을 차단하세요. 일부 국가에서는 공인전기시공업체만 전기 공사를 진행할 수 있습니다. 관련 정보는 지역 전력 관할 기관에 문의하세요.

소재에 따라 필요한 고정장치가 다릅니다. 반드시 소재에 적합한 나사와 칼브릭을 사용하세요.



日本語

重要!

設置作業を開始する前に必ずブレーカーを切ってください。電気工事の作業を行うには、資格を必要とする国もあります。お近くの電気工事店にご相談ください。

取り付け面の材質によって使用できる固定具の種類が異なります。必ず取り付け面の材質に合ったネジやネジ固定具を使用してください。

BAHASA INDONESIA

PENTING!

Selalu matikan listrik ke sirkuit sebelum memulai pekerjaan pemasangan. Di beberapa negara pekerjaan pemasangan listrik hanya boleh dilakukan oleh tukang listrik tersertifikasi. Hubungi tukang listrik berwenang di tempat anda untuk saran. Bahan yang berbeda memerlukan jenis kelengkapan yang berbeda. Pilihlah sekrup dan baut yang sesuai dengan bahan anda.

BAHASA MALAYSIA

PENTING!

Sentiasa padamkan bekalan kuasa ke litar sebelum memulakan kerja-kerja pemasangan. Di sesetengah negara, pemasangan elektrik hanya boleh dilakukan oleh kontraktor elektrik yang disahkan. Untuk mendapatkan nasihat tentang elektrik, hubungi penguasa tempatan anda. Bahan yang berbeza memerlukan jenis kelengkapan yang berbeza. Sentiasa pilih skru dan plag yang paling sesuai dengan bahan.

عربي

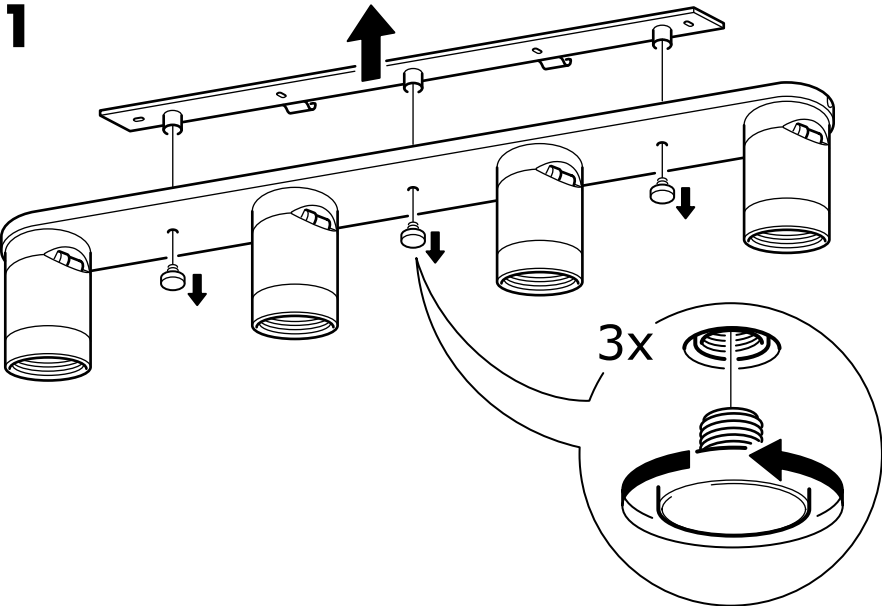
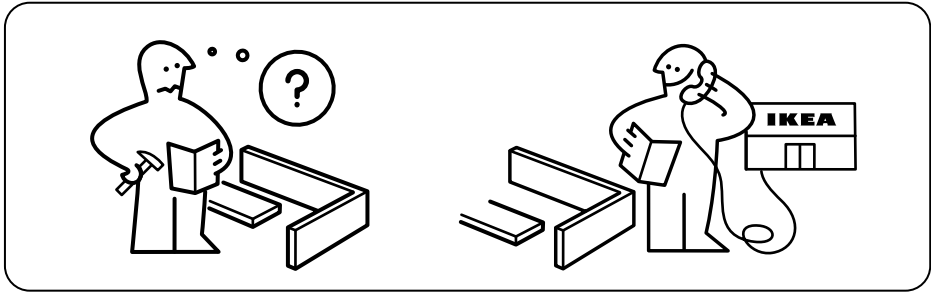
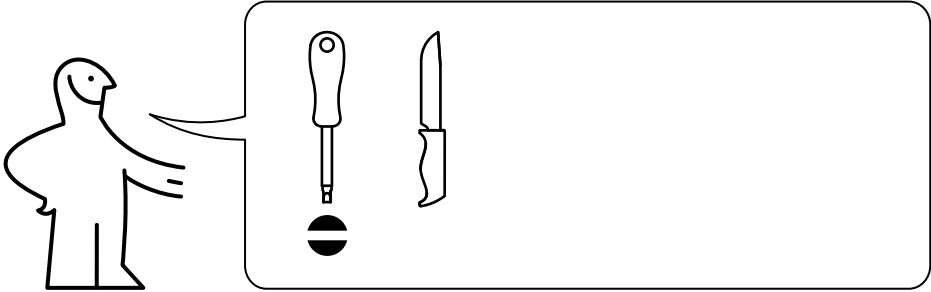
هام!

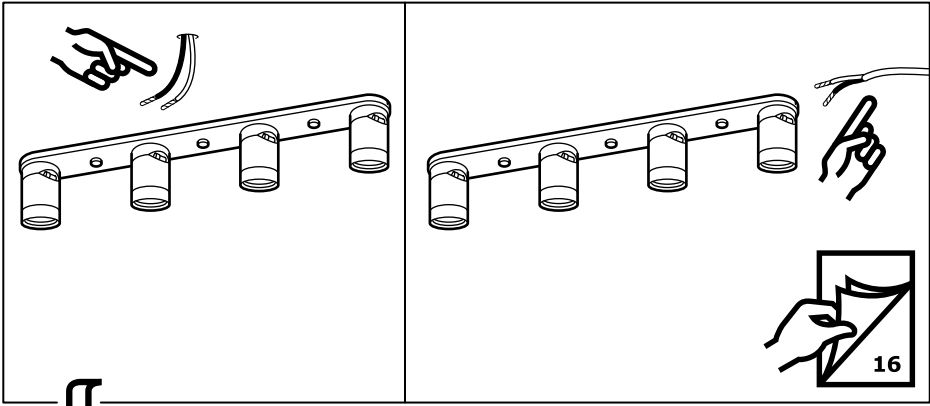
دائماً أفضل الطاقة عن الدائرة الكهربائية قبل البدء في أعمال التركيب. في بعض الدول قد يتم تنفيذ أعمال التركيبات الكهربائية بواسطة كهربائي معتمد فقط. اتصل بالجهة المختصة في بلدك لأخذ التوجيهات. المواد المختلفة تتطلب أنواعاً مختلفة من أدوات التثبيت. ينبغي دائماً اختيار المسامير والقواسم الملائمة للمواد.

ไทย

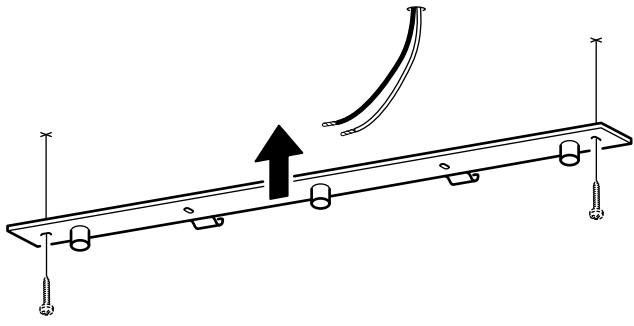
สำคัญ!

ต้องตัดวงจรไฟฟ้าทุกครั้ง ก่อนเริ่มทำการติดตั้งอุปกรณ์ไฟฟ้า ในบางประเทศ การติดตั้งอุปกรณ์ไฟฟ้า ต้องดำเนินการโดยช่างไฟฟ้า ผู้ได้รับใบอนุญาตเท่านั้น คุณสามารถติดต่อขอรับคำแนะนำได้ จากหน่วยงานไฟฟ้าในท้องถิ่น วัสดุผนังหรือเพดานมีหลายแบบแตกต่างกัน จึงจำเป็นต้องใช้อุปกรณ์ยึดต่างชนิดกันด้วย ควรเลือกใช้สกรูและทุกชนิดที่เหมาะสมกับพื้นผิวที่ต้องการติดตั้ง

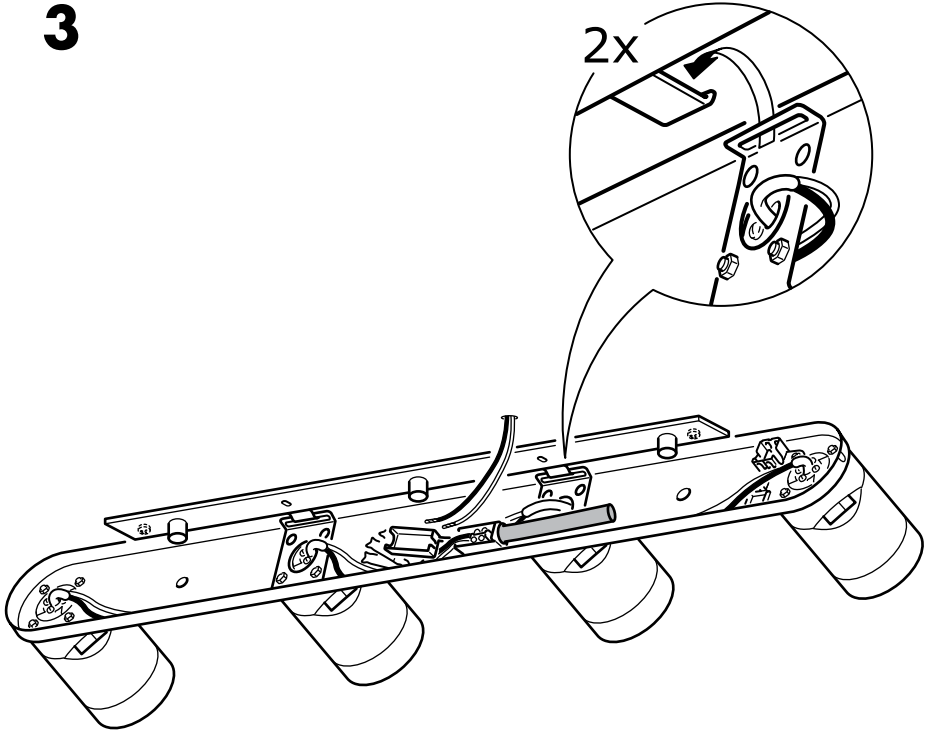




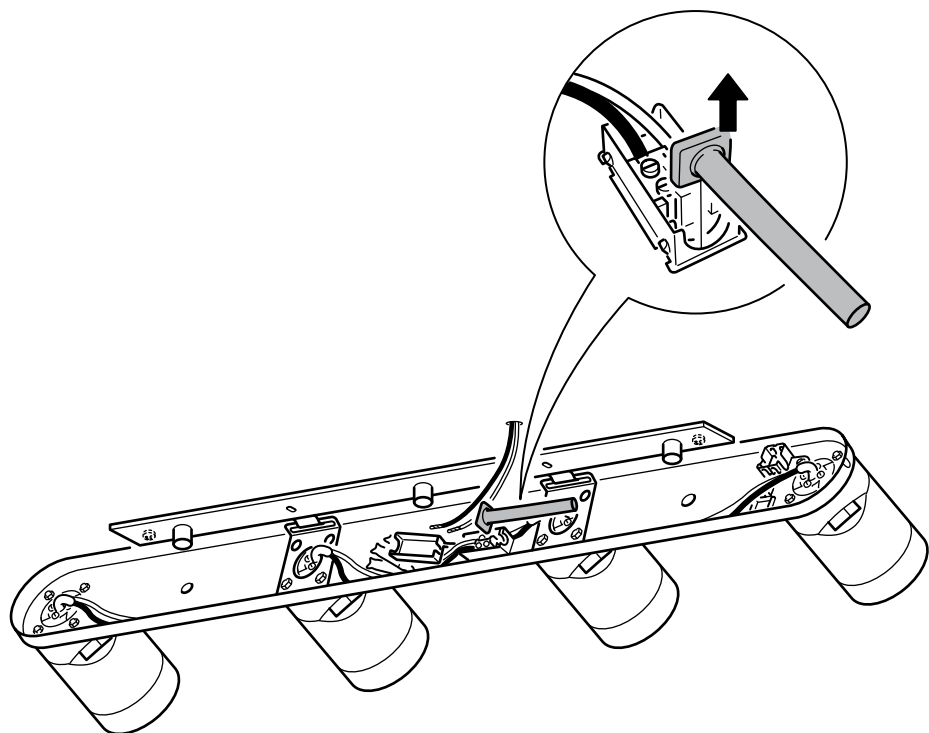
2



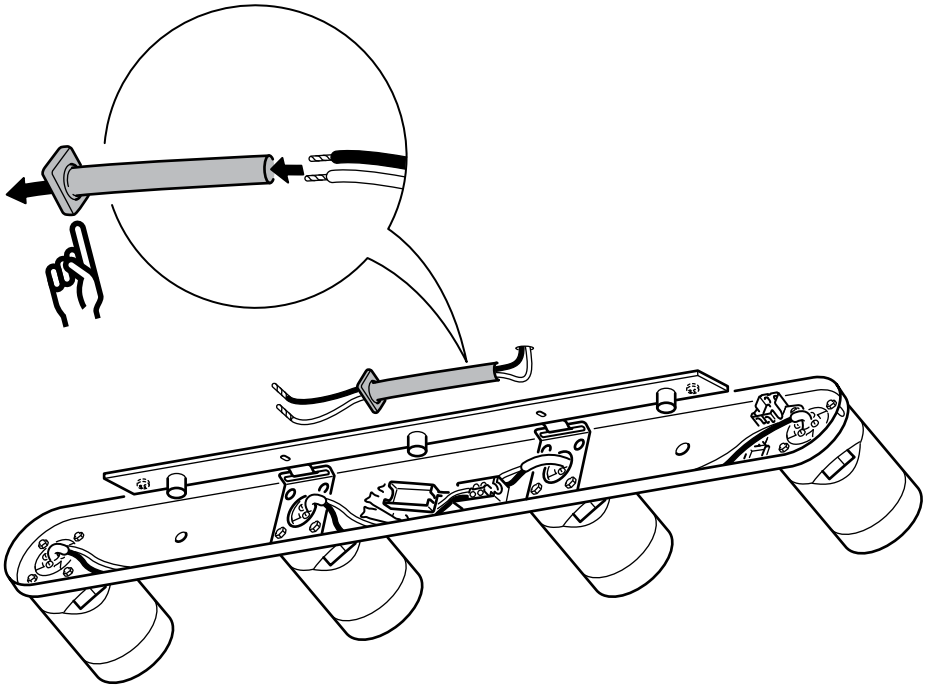
3



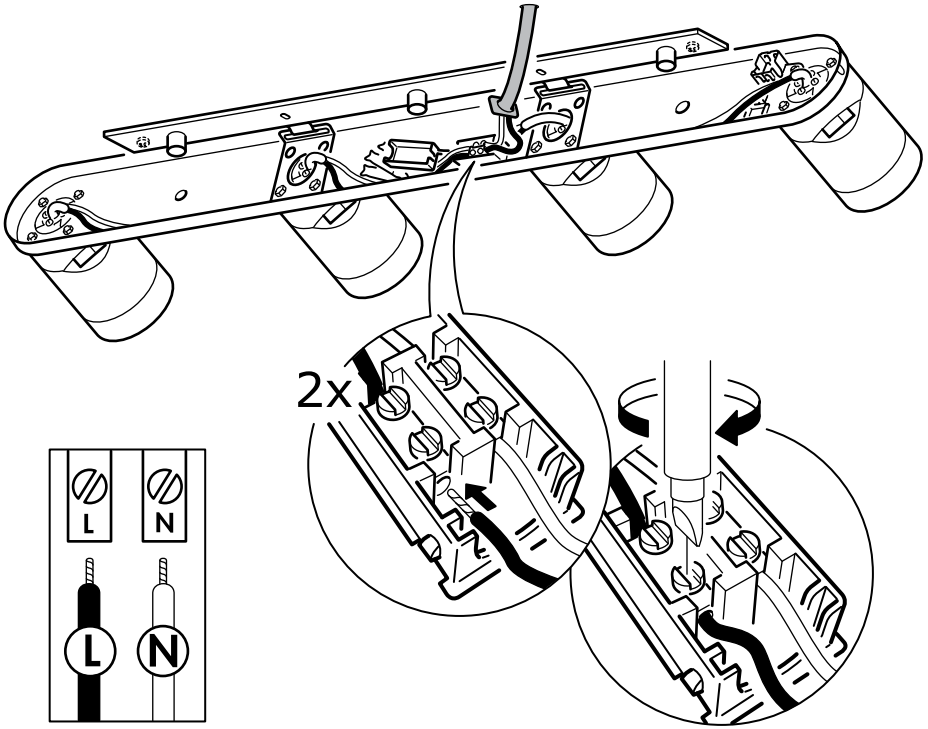
4



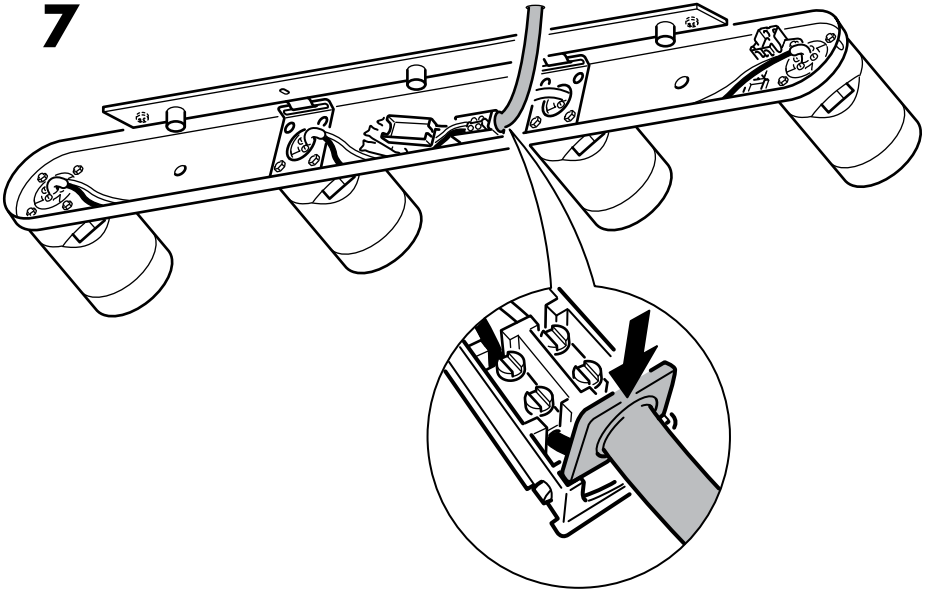
5



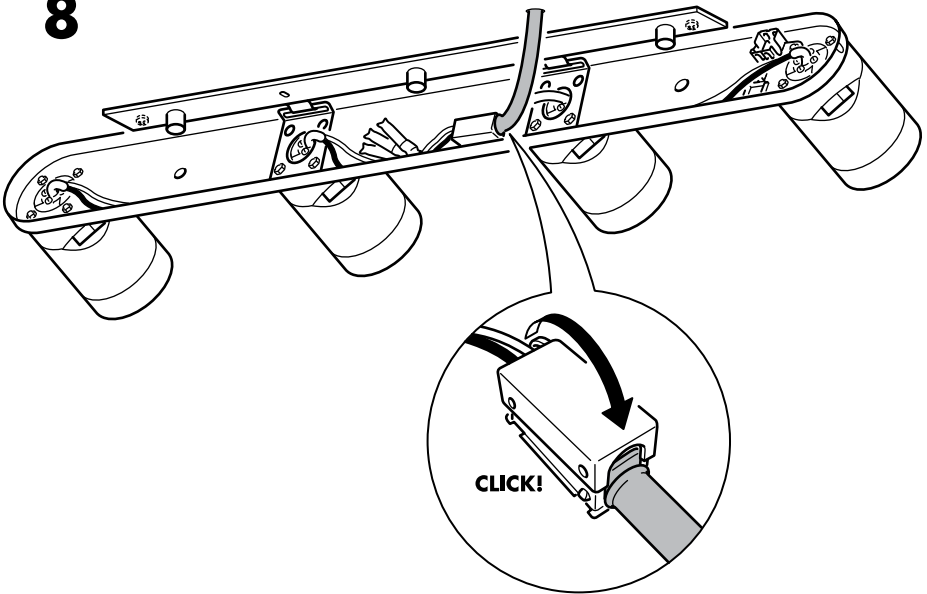
6



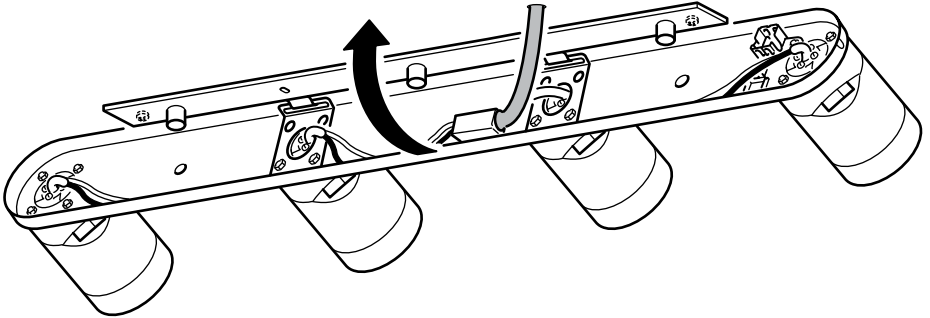
7



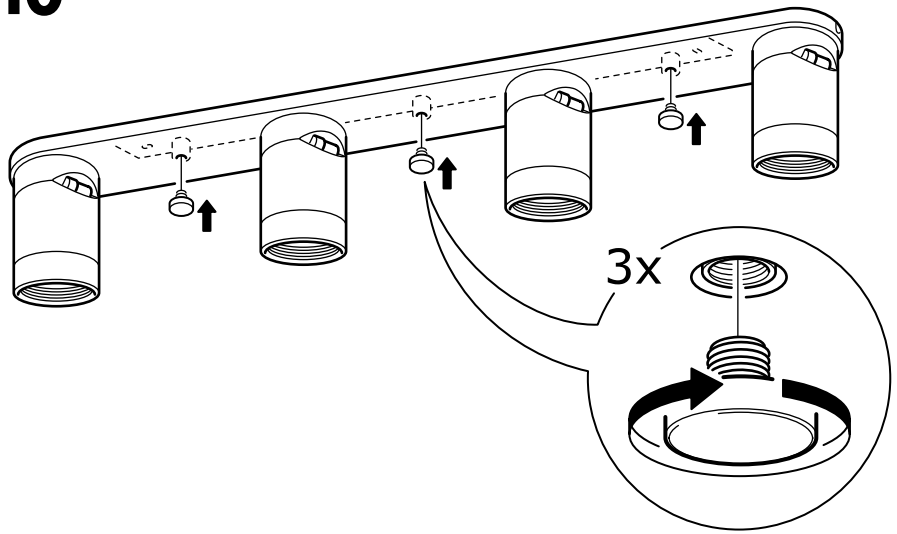
8

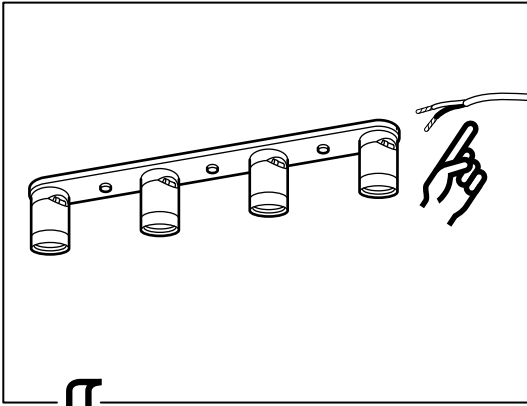


9

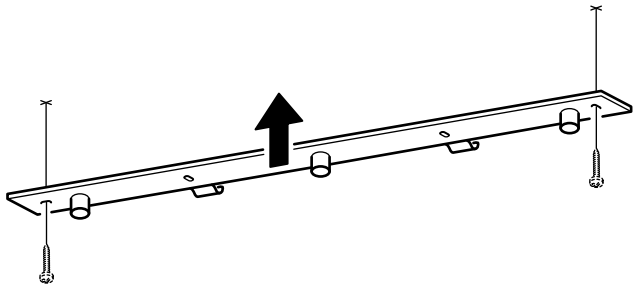


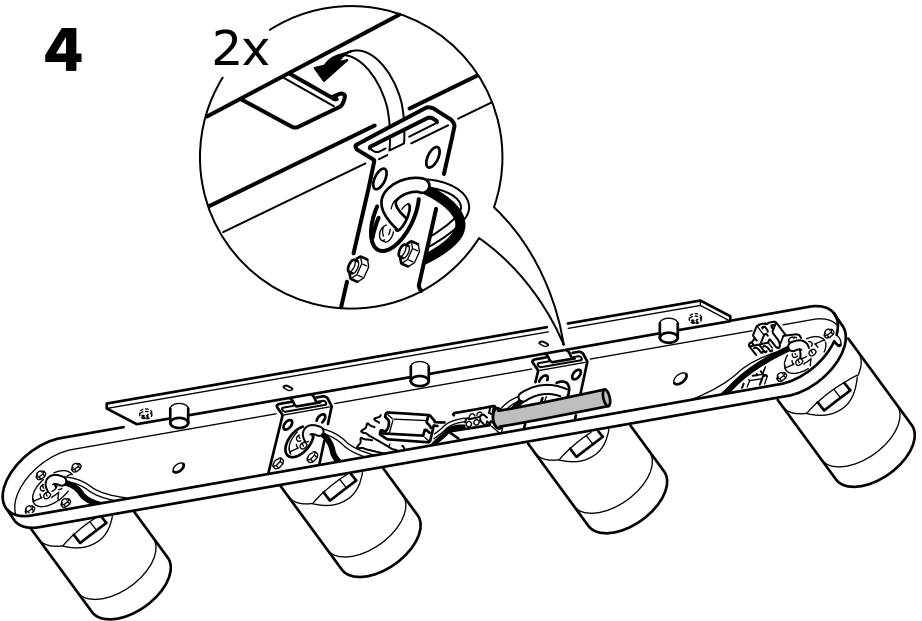
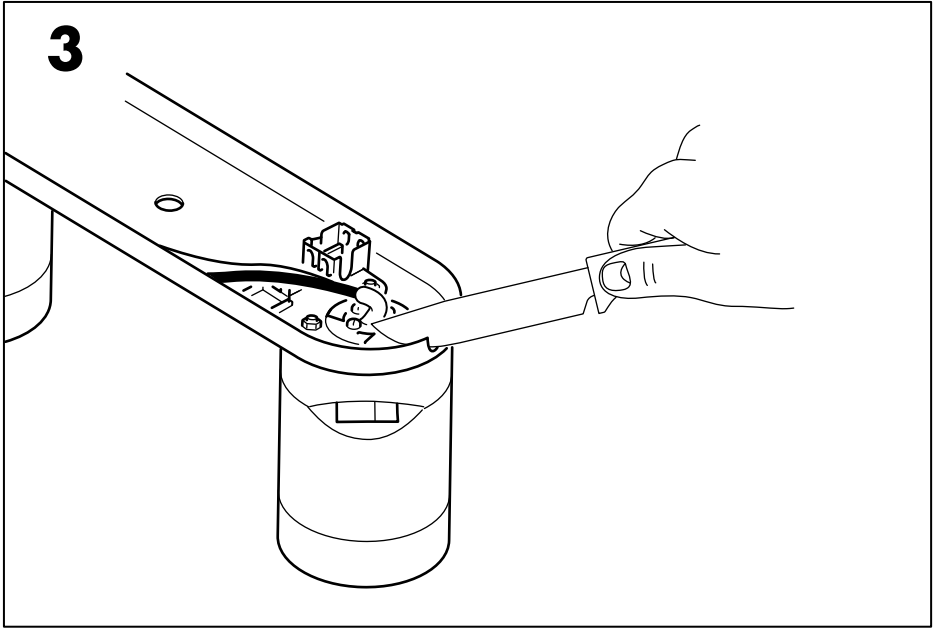
10



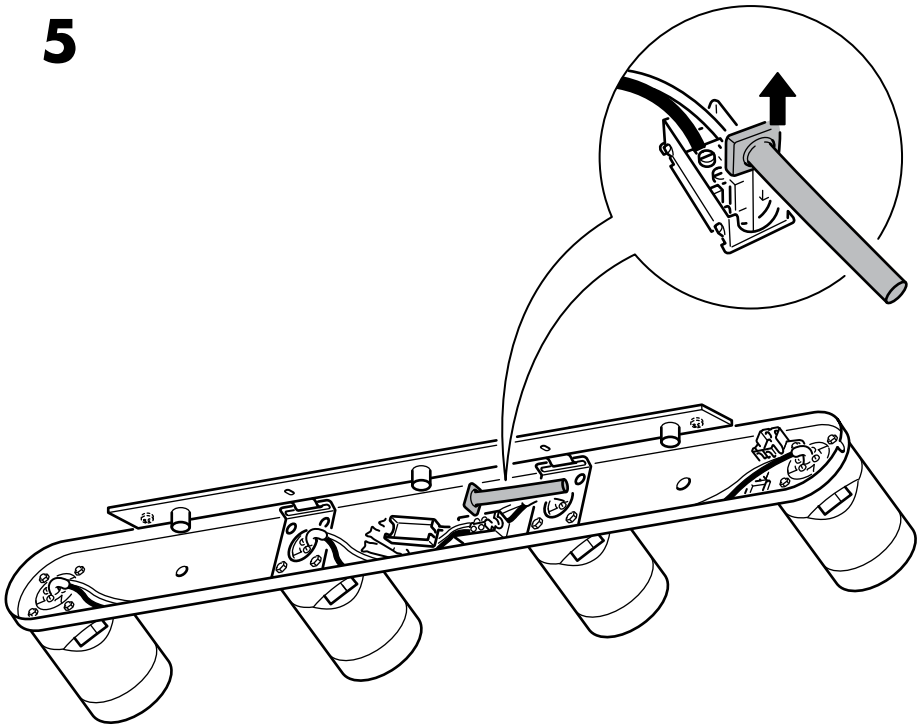


2

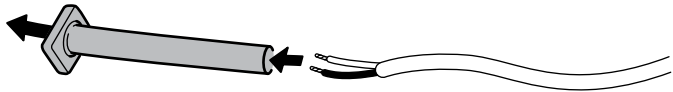




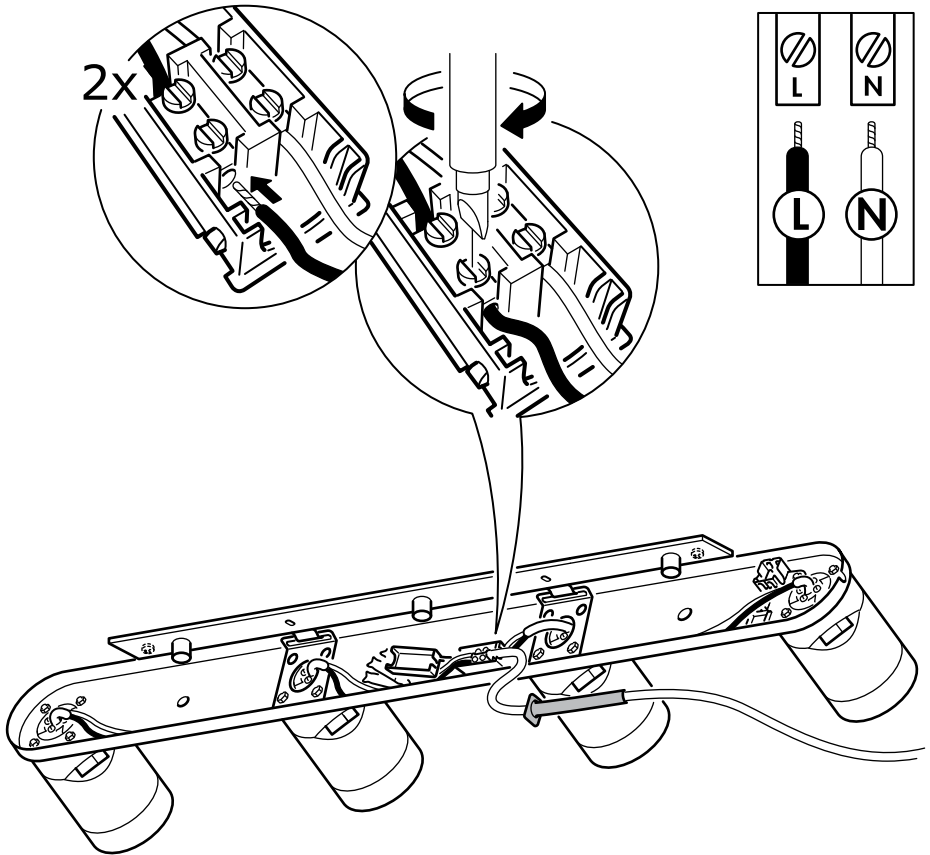
5



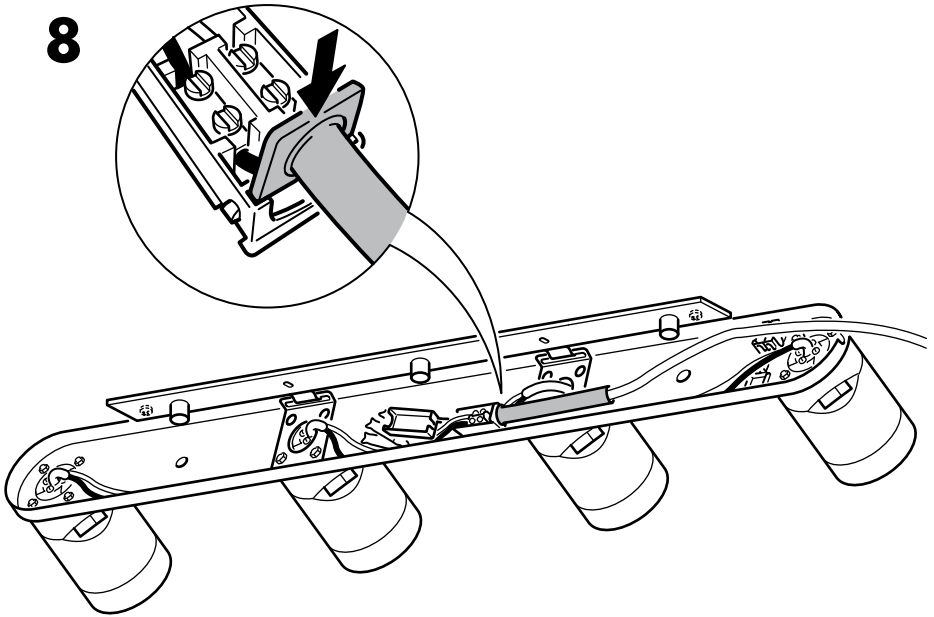
6



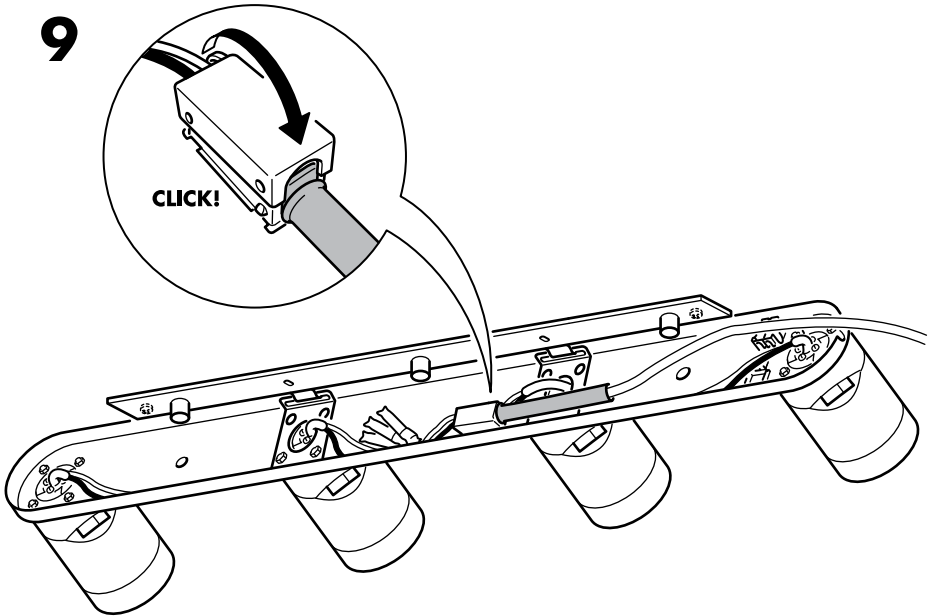
7



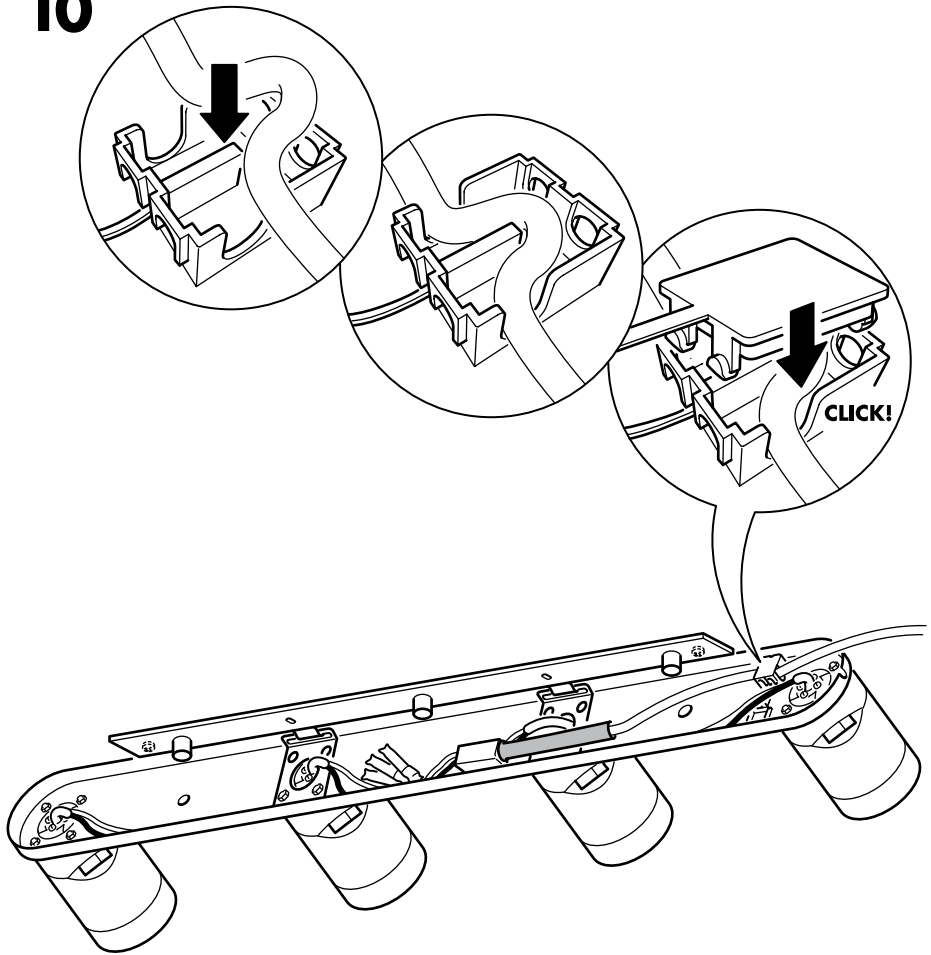
8



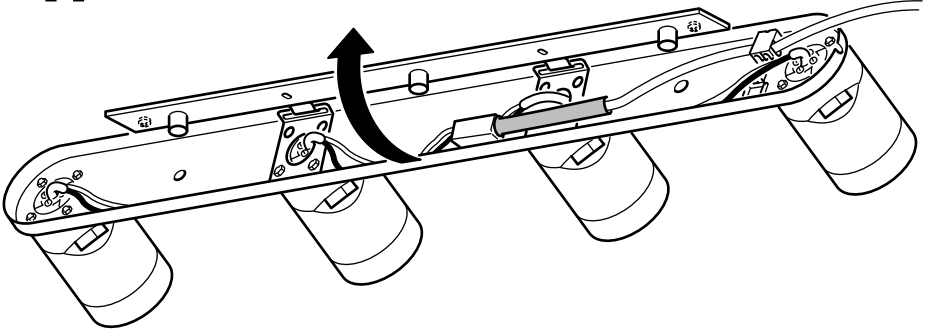
9



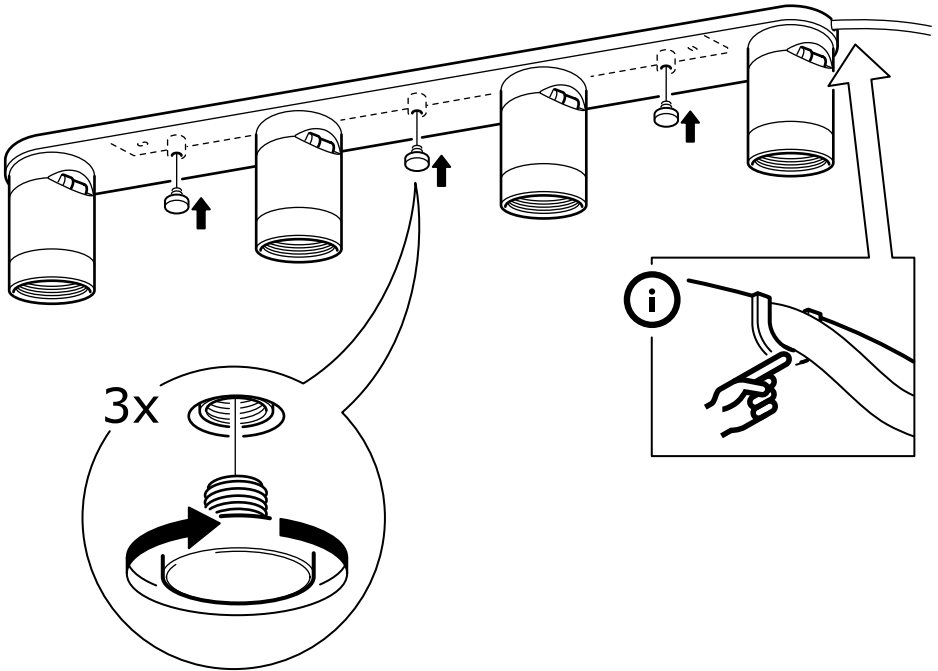
10

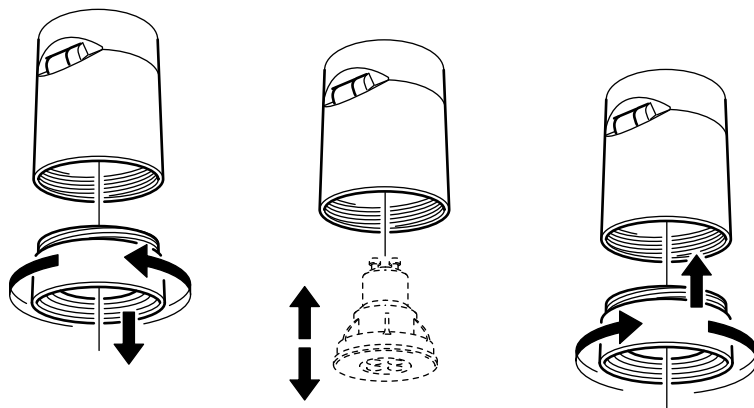


11



12





ENGLISH

WHEN CHANGING BULB - use only GU10 LED bulb.
Do not use GU10 Halogen.

DEUTSCH

BEIM AUSWECHSELN DER GLÜHLAMPE
- nur LED-Leuchtmittel vom Typ GU 10
benutzen. Nicht die GU 10 Halogenlampe
benutzen.

FRANÇAIS

REPLACEMENT DE L'AMPOULE - utiliser
uniquement une ampoule à LED GU10.
Ne pas utiliser d'ampoule halogène
GU10.

NEDERLANDS

WANNEER JE DE LICHTBRON VERVANGT
- gebruik uitsluitend een GU10 led-lamp.
Gebruik niet de GU10 halogeenlamp.

DANSK

NÅR DU UDSKIFTER PÆRE - brug kun
GU10 LED pære. Brug ikke GU10 halo-
gen.

ÍSLENSKA

ÞEGAR SKIPT ER UM PERU - notið
aðeins GU10 LED peru. Ekki nota GU10
Halogen.

NORSK

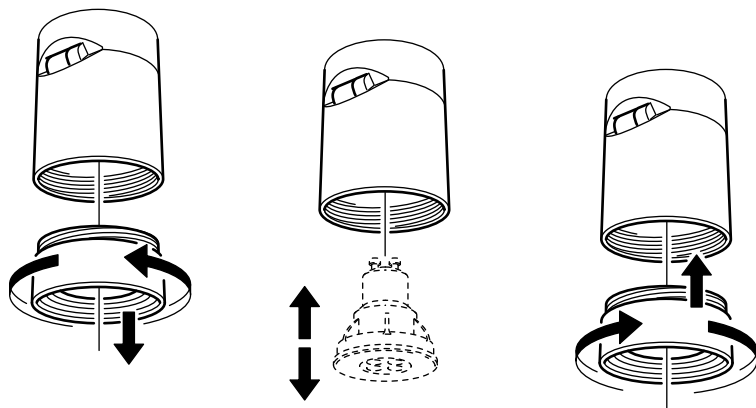
NÅR DU BYTTER LYSPÆRE - bruk kun
GU10 LED-pære.
Ikke bruk GU10 halogenpære.

SUOMI

KUN VAIHDAT LAMPUN: käytä ain-
oastaan GU10-kantaista led-lamppua.
Älä käytä GU10-halogeenilamppua.

SVENSKA

NÅR DU BYTER LJUSKÄLLA - använd
endast GU10 LED ljuskälla.
Använd inte GU10 Halogen.



ČESKY

PŘI VÝMĚNĚ ŽÁROVKY – použijte pouze žárovku LED GU10. Nepoužívejte halogenovou žárovku GU10.

ESPAÑOL

CUANDO CAMBIES LA BOMBILLA: utiliza solo la bombilla GU10 LED. No uses el halógeno GU10.

ITALIANO

SOSTITUZIONE DELLA LAMPADINA – Usa esclusivamente una lampadina a LED GU10. Non usare la lampadina GU10 alogena.

MAGYAR

IZZÓCSERE - kizárólag GU10 LED izzót használj. Ne használj GU10 halogén izzót.

POLSKI

PRZY WYMIANIE ŻARÓWKI - używaj wyłącznie żarówki GU10 LED. Nie używaj żarówek halogenowych GU10.

EESTI

LAMBIPIRNI VAHETADES – kasutage vaid GU10 LED lambipirni. Ärge kasutage GU10 halogeenlambipirni.

LATVIEŠU

SPULDZES MAIŅA - lietojiet vienīgi GU10 LED spuldzes. Nelietojiet GU10 halogēnās spuldzes.

LIETUVIŲ

LEMPUTĖS KEITIMAS – keiskite tik šviesos diodų LED lempute GU10. Nenaudokite lempučių GU10 Halogen.

PORTUGUÊS

AO MUDAR DE LÂMPADA - use apenas lâmpadas LED GU10. Não use lâmpadas halogéneas GU10.

ROMÂNĂ

CÂND SCHIMBI UN BEC - folosește numai becuri GU10. Nu folosi GU10 Halogen.

SLOVENSKY

Pri výmene žiarovky- používajte výhradne LED žiarovku GU10. Nepoužívajte halogénovú žiarovku GU10.

БЪЛГАРСКИ

ПРИ СМЯНА НА КРУШКА - използвайте само LED крушка GU10. Не използвайте халогенни крушки GU10.

HRVATSKI

MIJENJANJE ŽARULJE – koristiti samo GU10 LED žarulju. Ne koristiti GU10 Halogen žarulju.

ΕΛΛΗΝΙΚΑ

ΟΤΑΝ ΑΛΛΑΞΕΤΕ ΛΑΜΠΤΗΡΑ - χρησιμοποιήστε μόνο λαμπτήρα LED GU10. Μη χρησιμοποιήσετε Halogen (αλογόνου) GU10.

РУССКИЙ

ПРИ ЗАМЕНЕ ЛАМПЫ – используйте только светодиод GU10. Не используйте галогенную лампу GU10.

УКРАЇНСЬКА

ПРИ ЗАМІНІ ЛАМПИ - використовуйте лише світлодіодну лампу GU10. Не використовуйте галогенову лампу GU10.

SRPSKI

KADA MENJAŠ SIJALICU - koristi isključivo GU10 LED sijalicu. Ne koristi GU10 halogenu sijalicu.

SLOVENŠČINA

ZAMENJAVA ŽARNICE – uporabi le LED žarnico GU10. Ne uporabljaj halogenske žarnice GU10.

TÜRKÇE

AMPUL DEĞİŞTİRİLİRKEN - sadece GU10 LED ampul kullanınız. GU10 Halogen ampul kullanmayınız.

中文

更換燈泡時——只能使用 GU10 LED 燈泡，不能使用 GU10 鹵素燈泡。

繁体中

更換燈泡時只能使用LED燈泡(GU10)。請勿使用鹵素燈泡(GU10)。

한국어

전구 교체 - GU10 LED 전구만 사용하세요. GU10 할로겐은 사용할 수 없습니다.

日本語

交換用電球は必ず LED 電球 (GU10 口金) をご使用ください。ハロゲン電球 (GU10 口金) は使用しないでください。

BAHASA INDONESIA

SAAT MENGGANTI BOHLAM - hanya gunakan bohlam LED GU10. Jangan gunakan Halogen GU10.

BAHASA MALAYSIA

APABILA MENUKAR MENTOL - guna hanya mentol LED. Jangan guna Halogen GU10.

عربي

لا GU10 LED. استخدم فقط لمبة عند تغيير اللمبة - تستخدم لمبة هالوجين. GU10.

ไทย

การเปลี่ยนหลอดไฟ - ใช้หลอด LED GU10 เท่านั้น ห้ามใช้หลอดฮาโลเจน GU10

