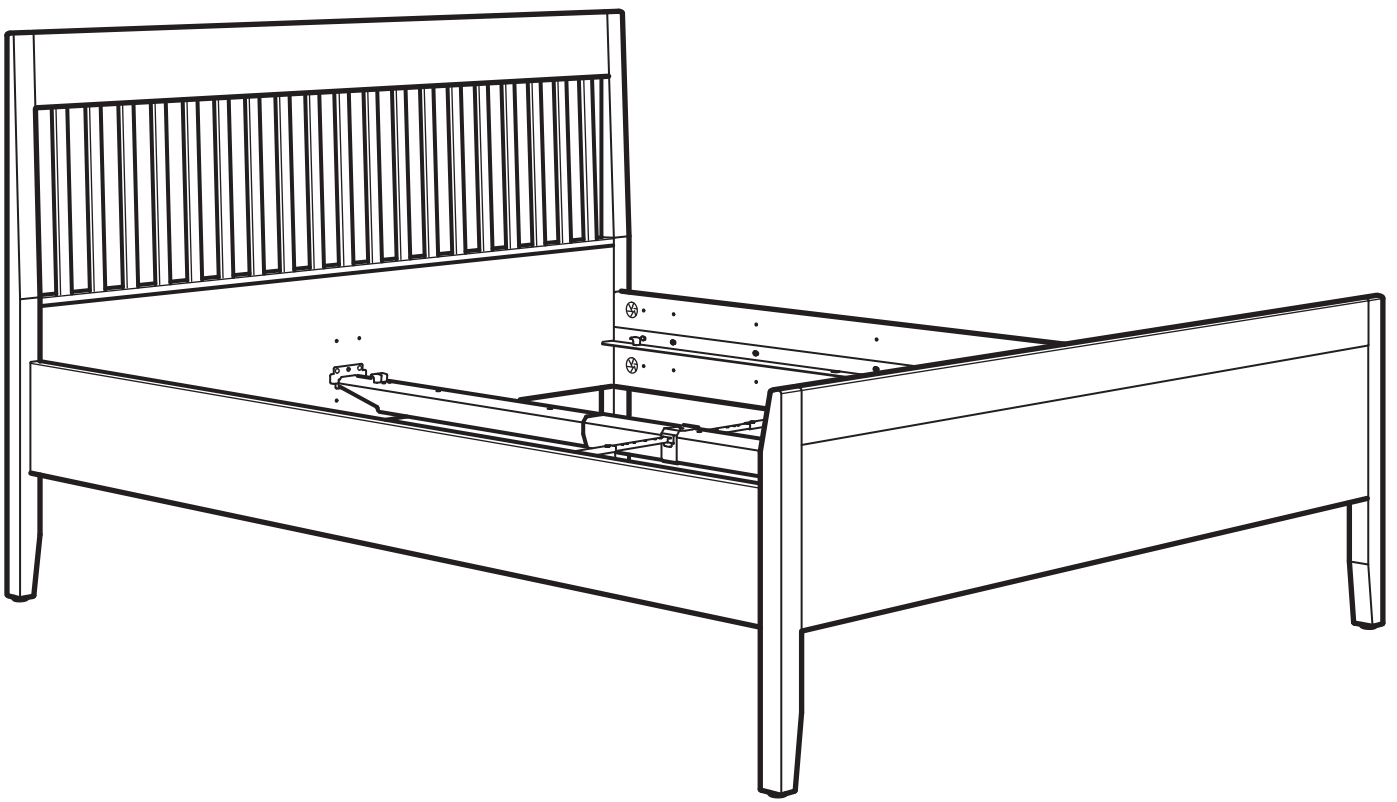
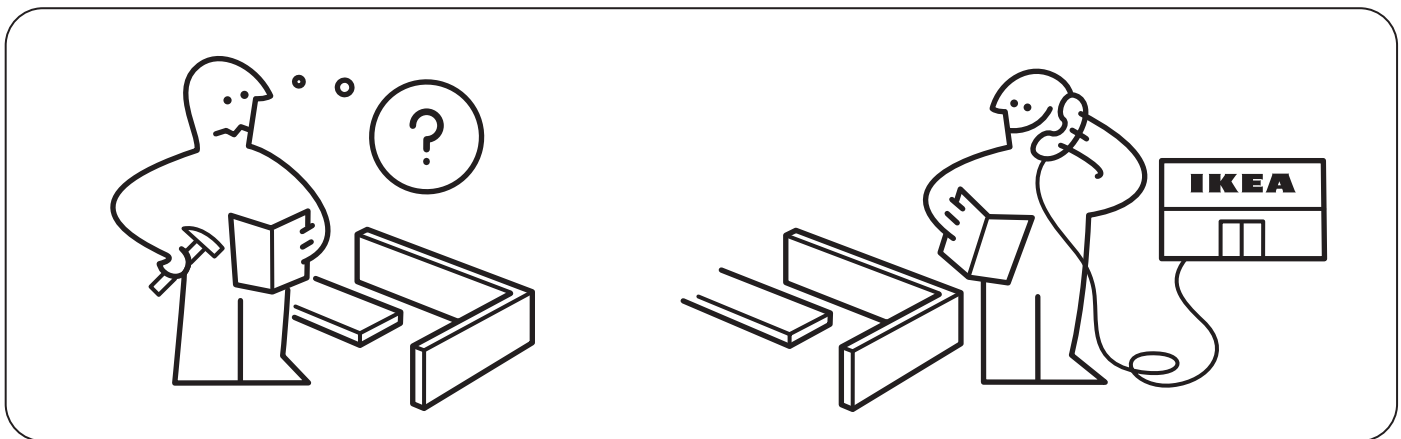
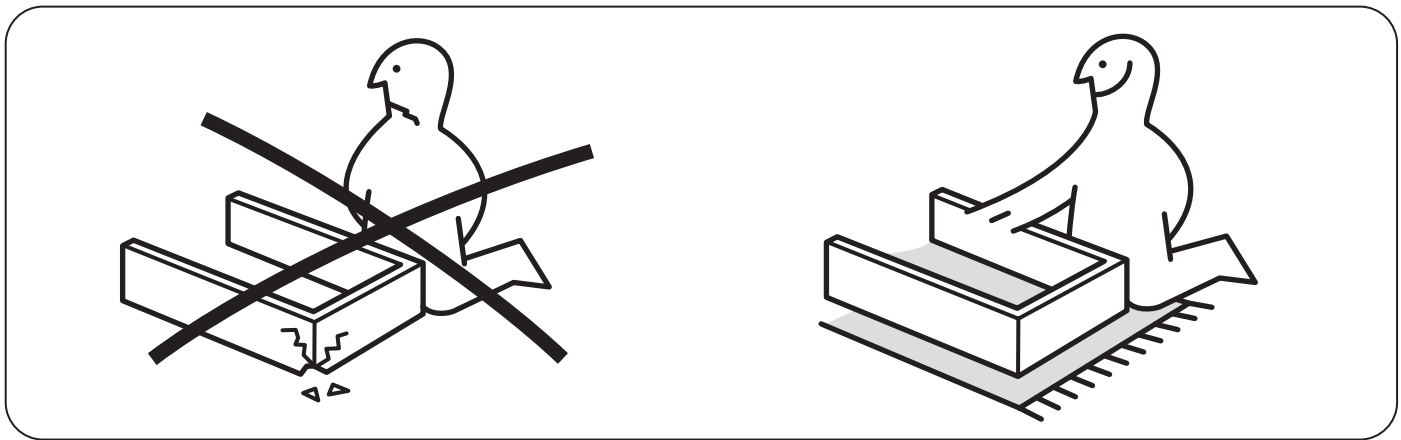
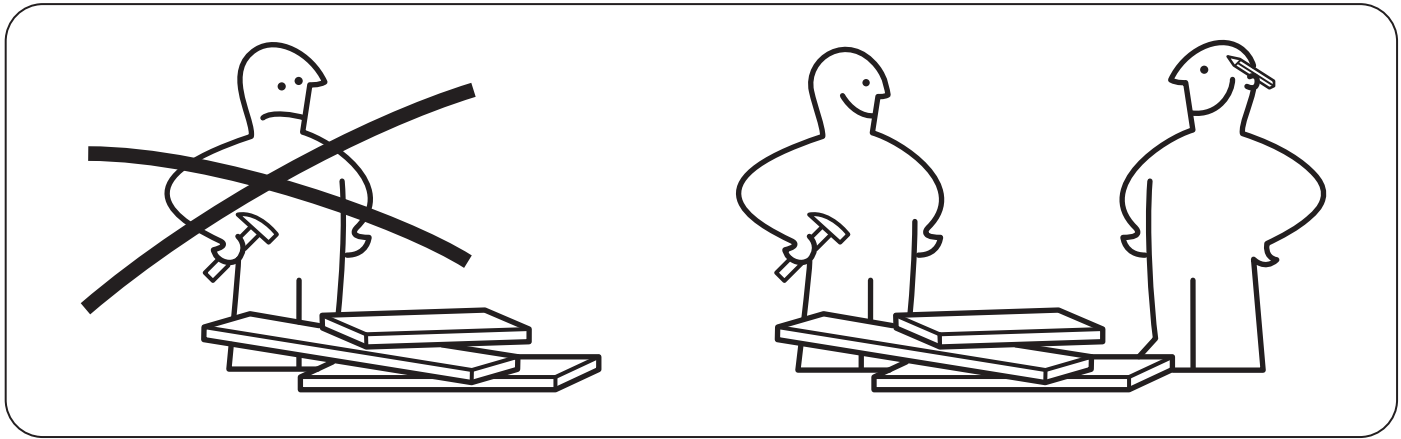
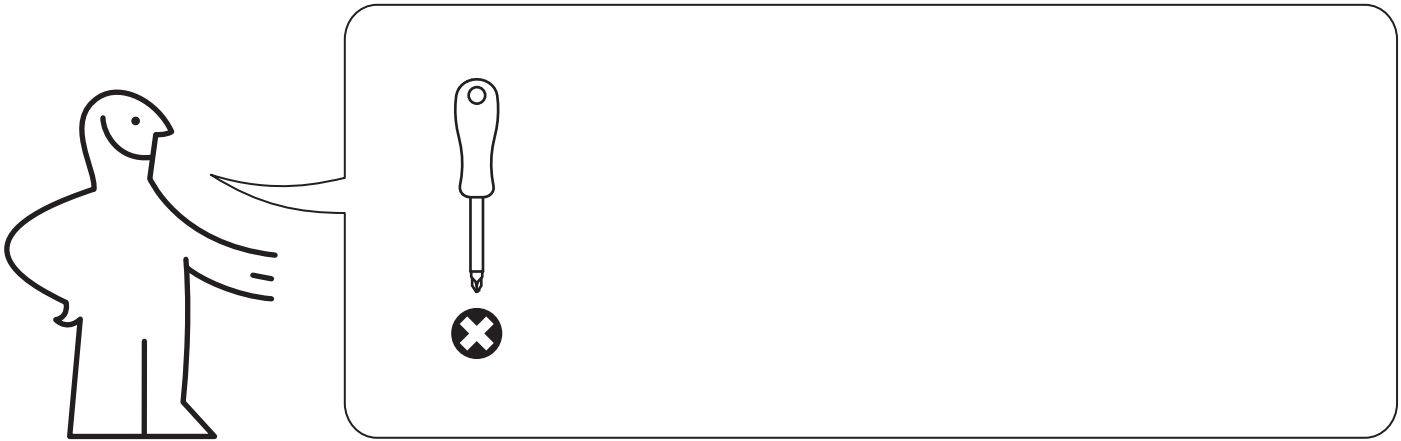


IDANÄS



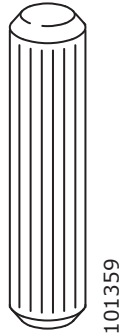
Design and Quality
IKEA of Sweden



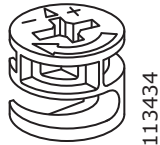
1



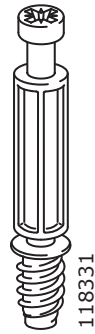
4x



22x



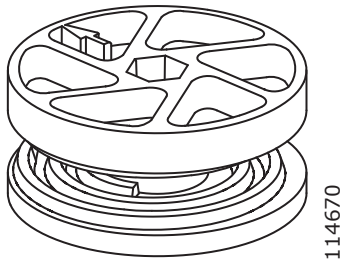
8x



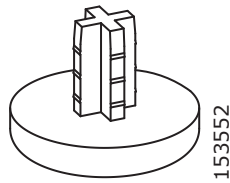
8x



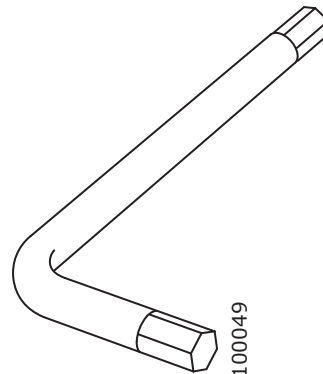
8x



8x



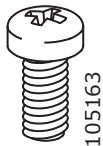
4x



1x



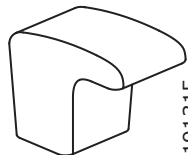
2



8x



20x

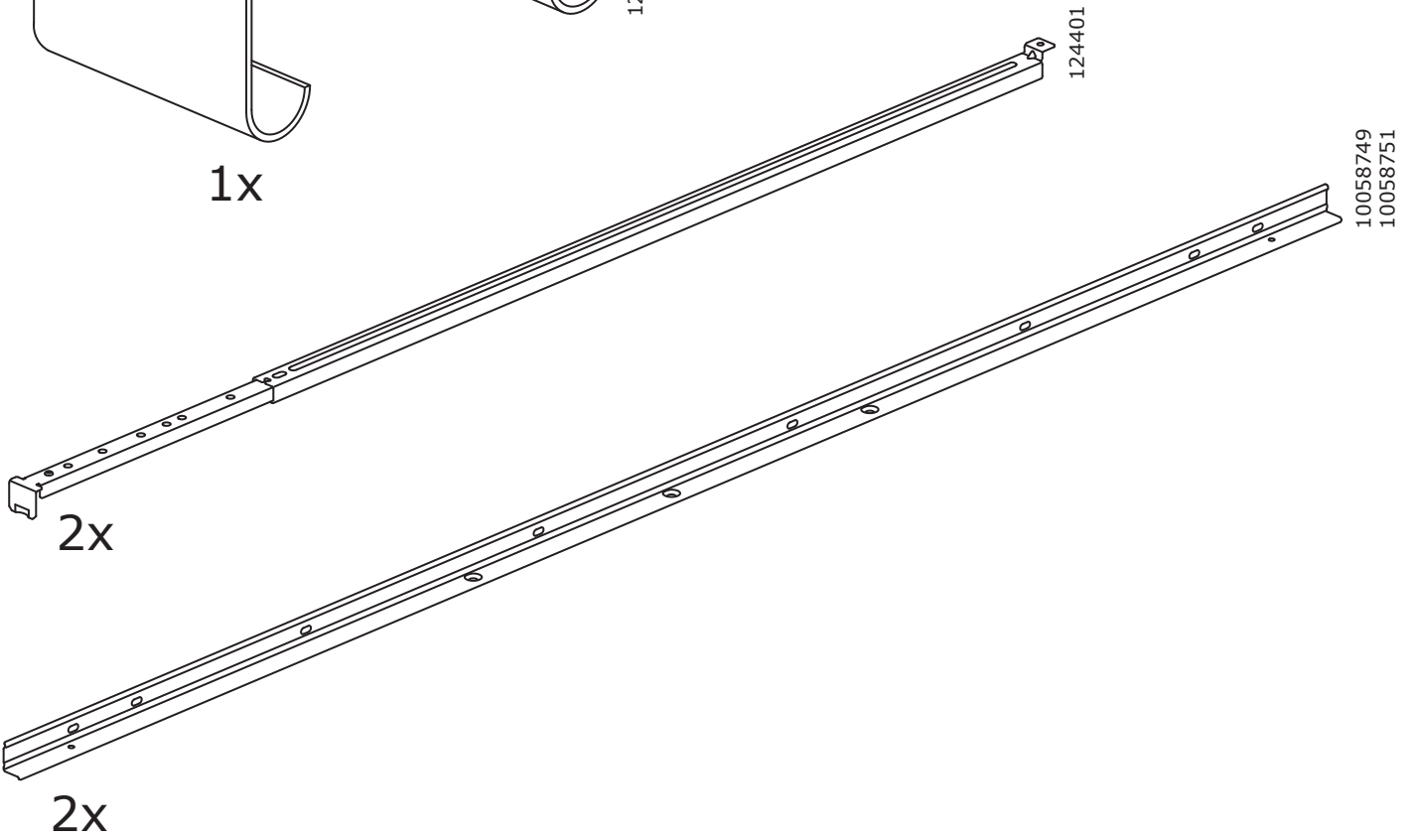
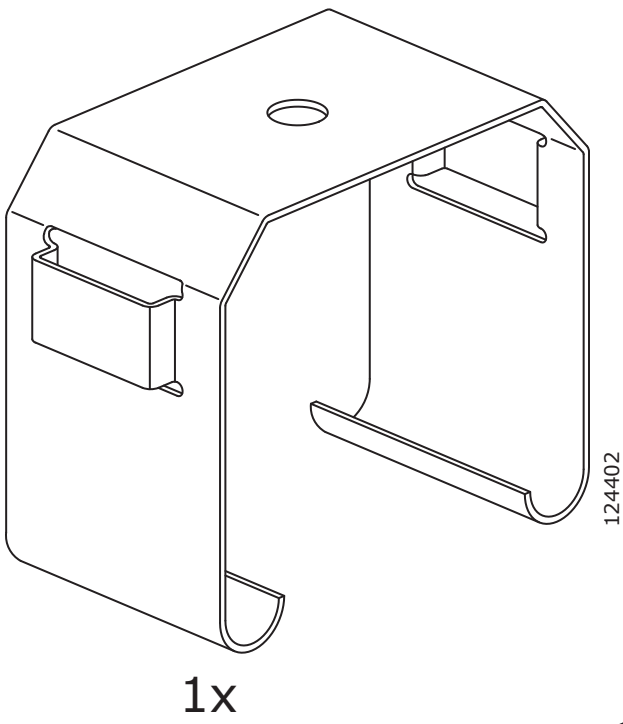
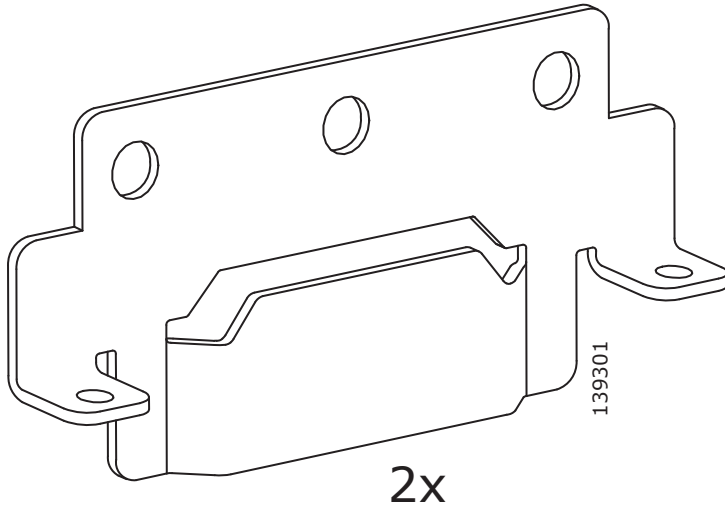


8x

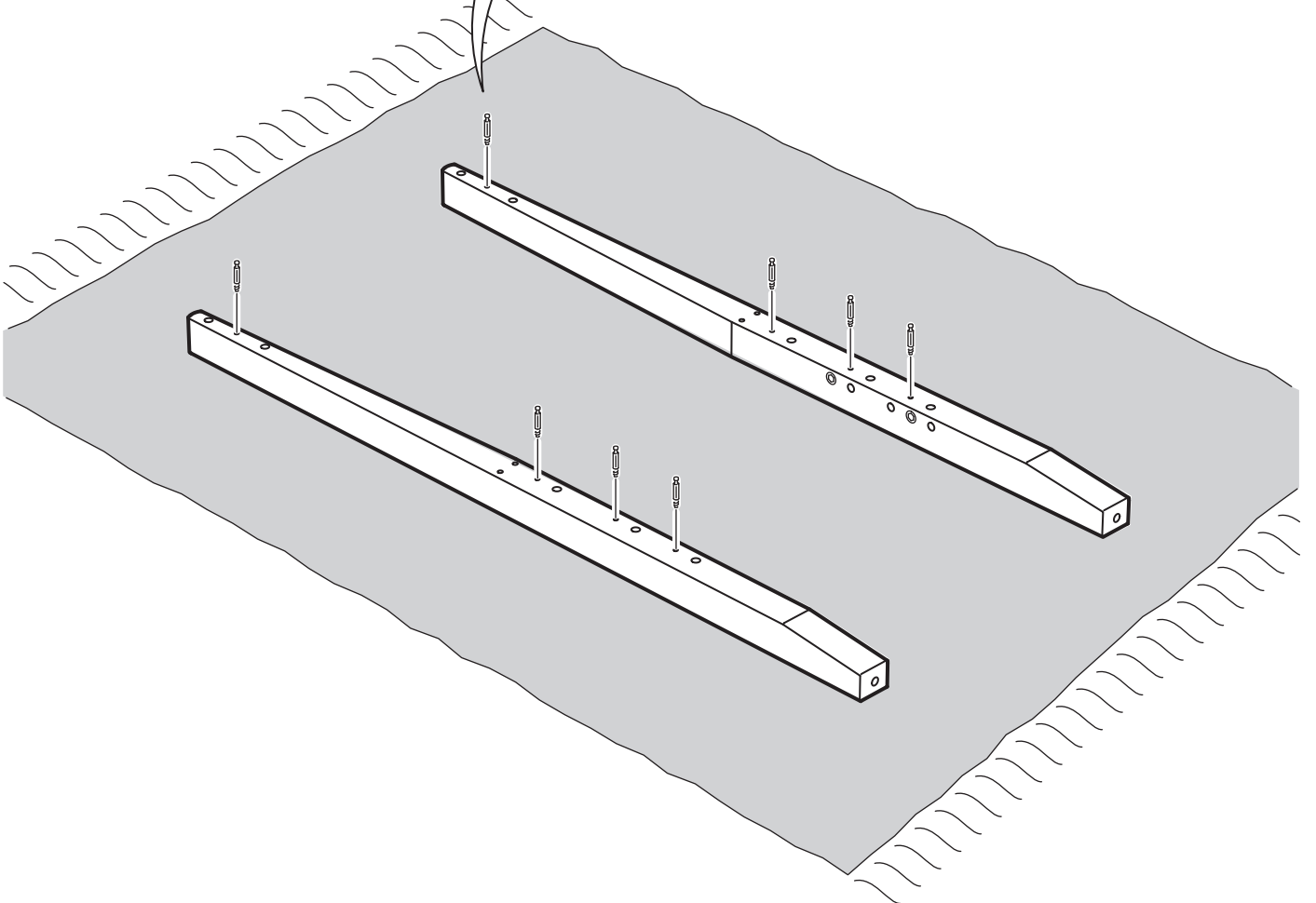
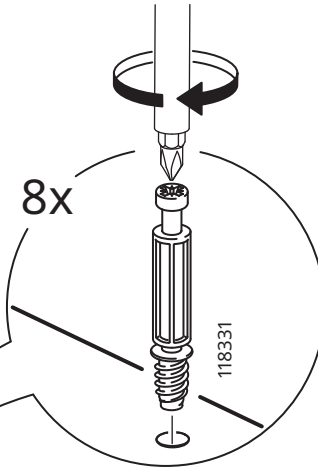
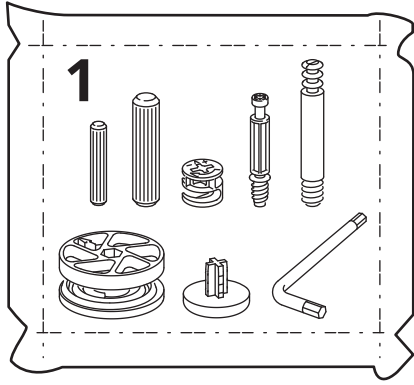


4x

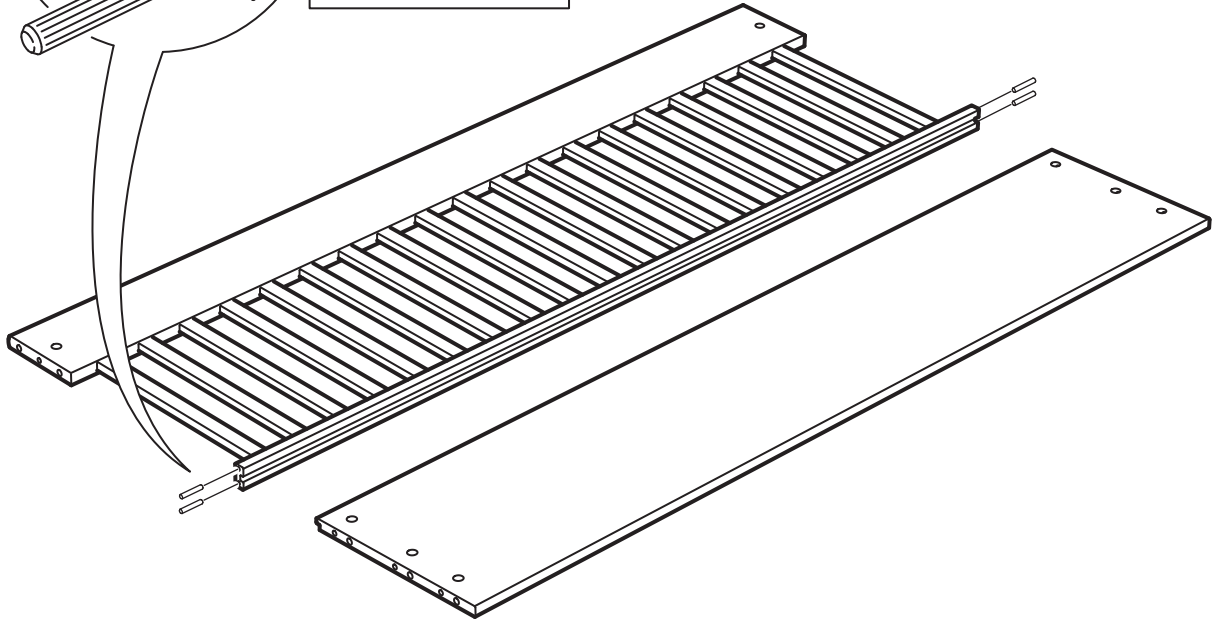
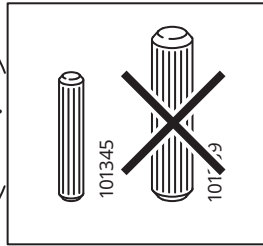
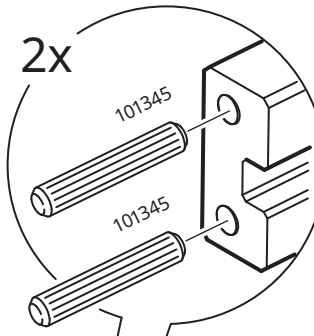




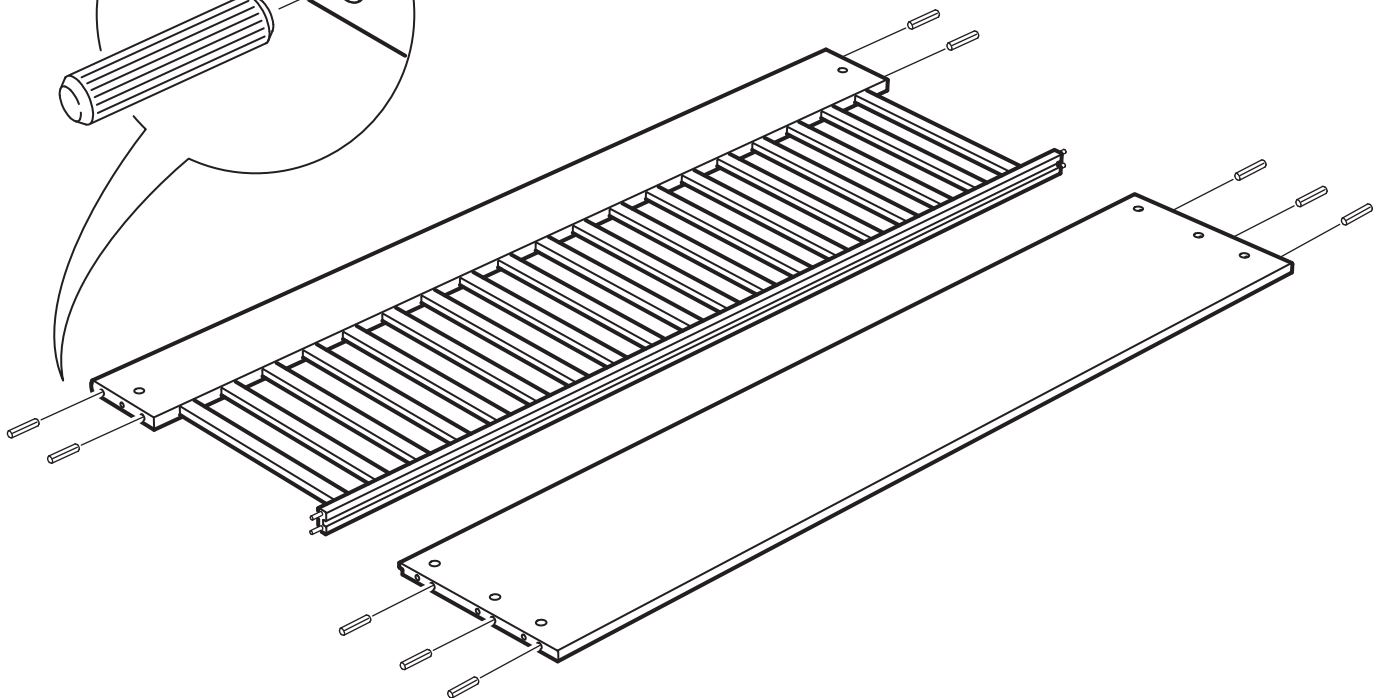
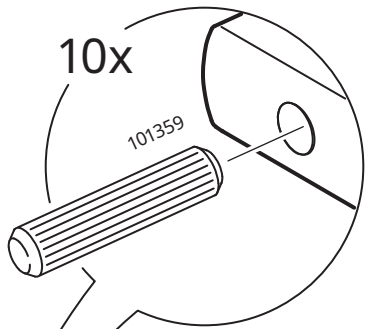
1



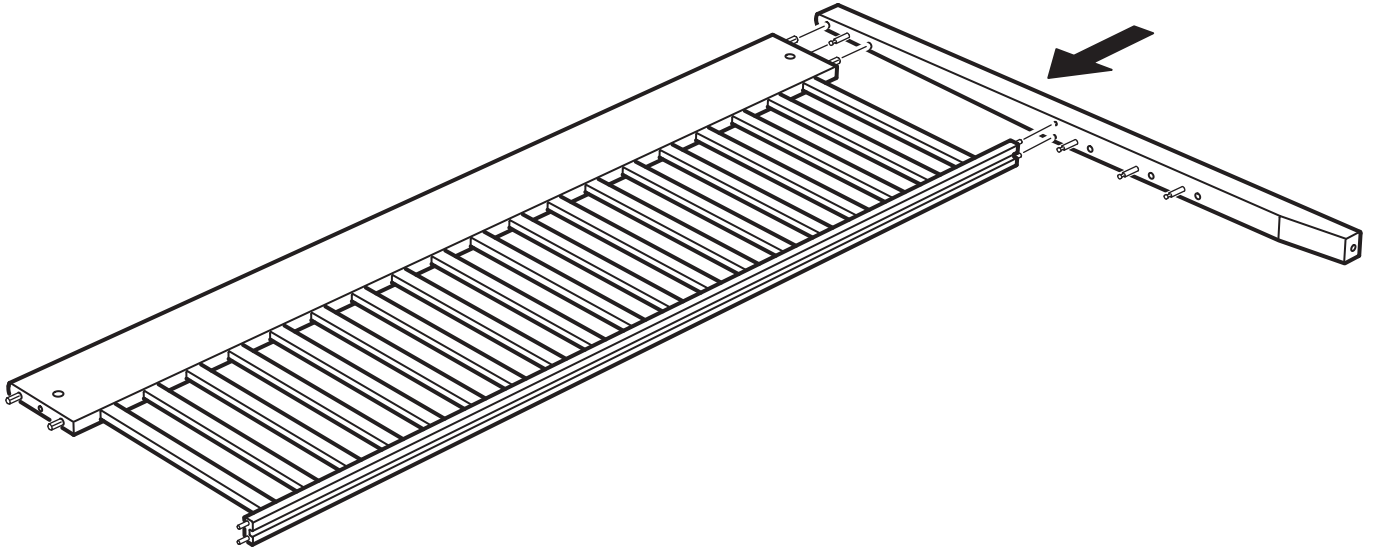
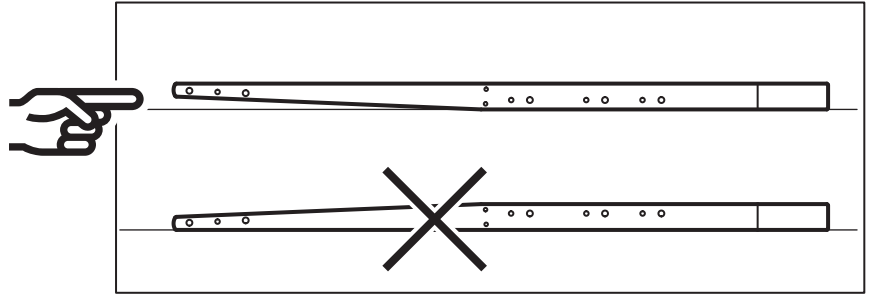
2



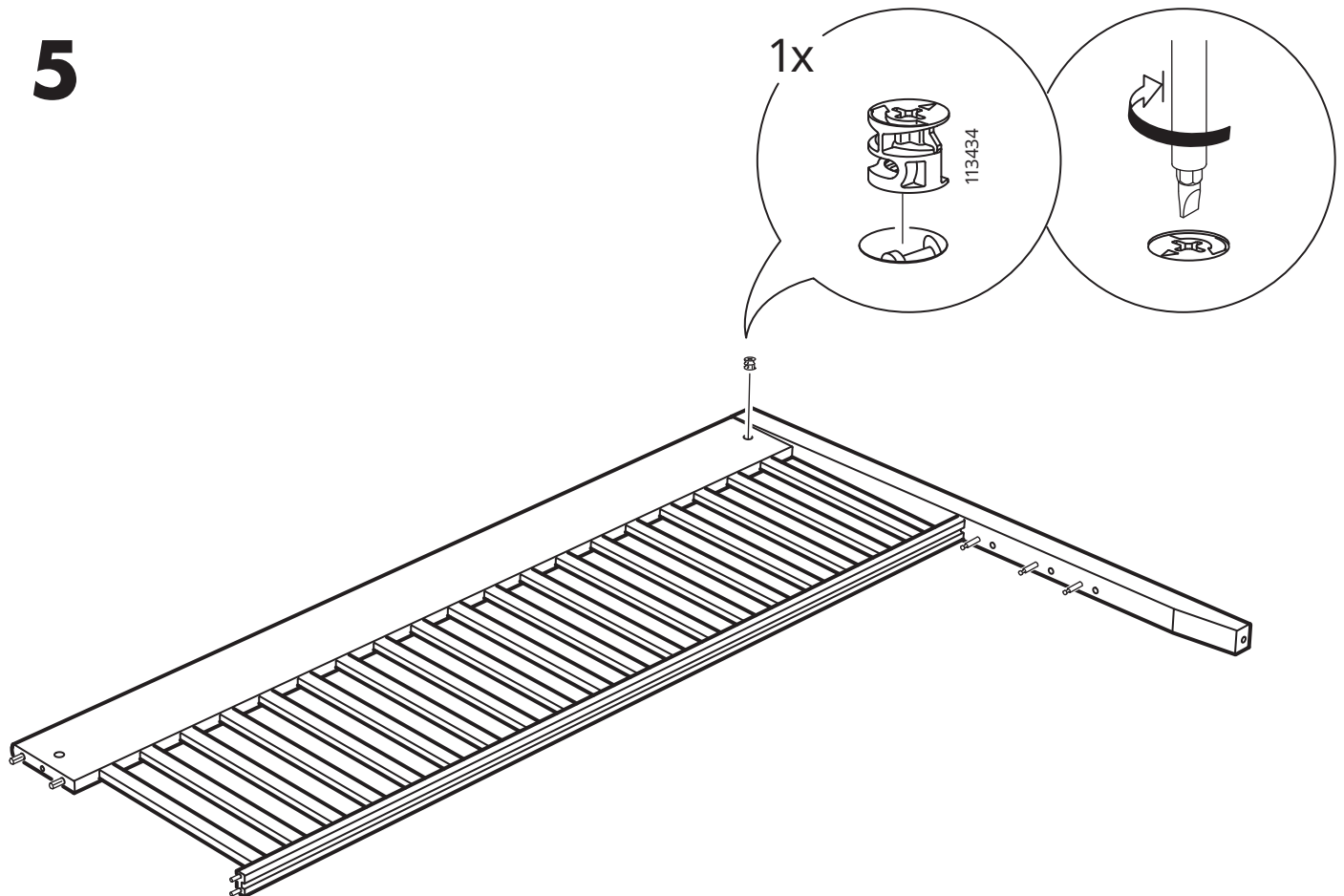
3



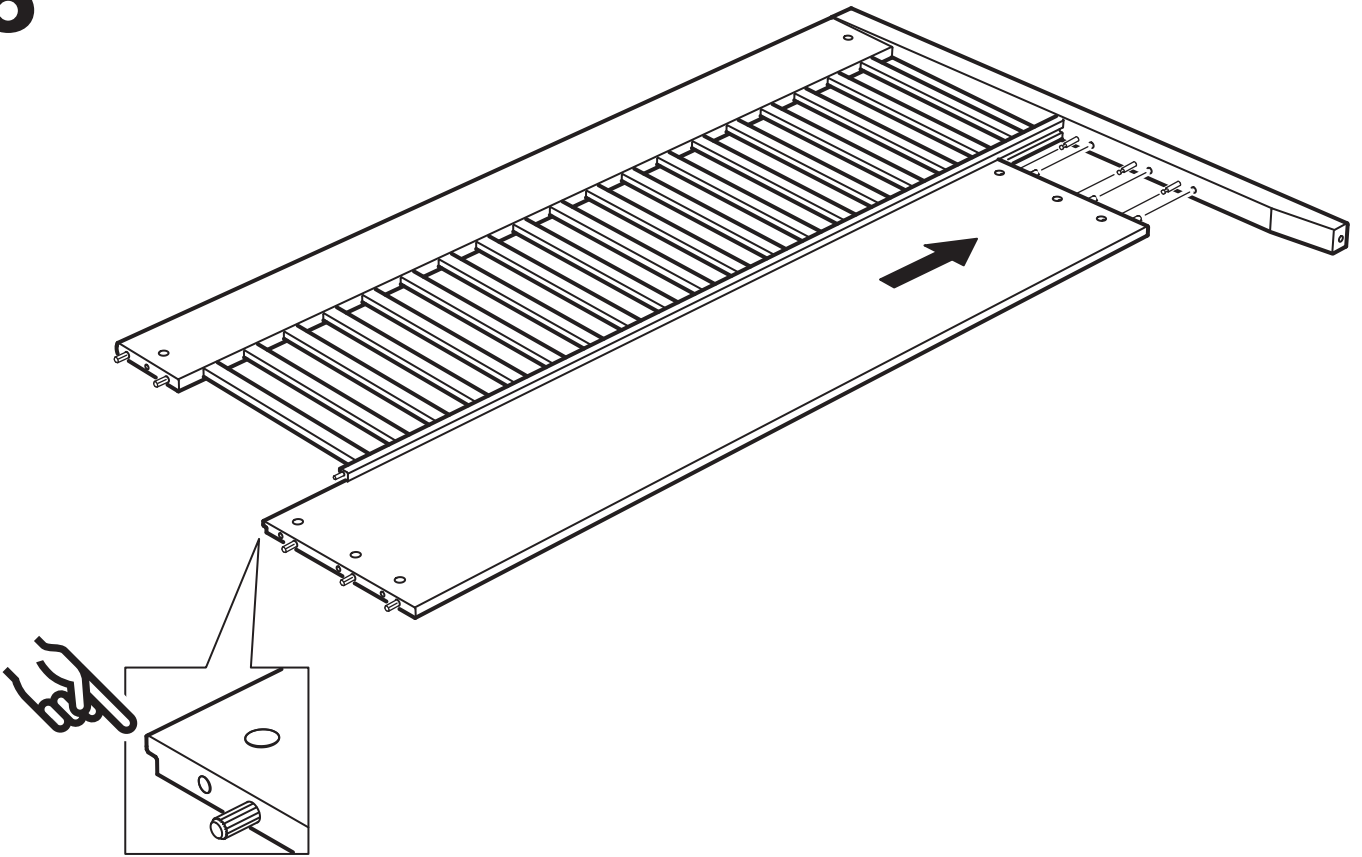
4



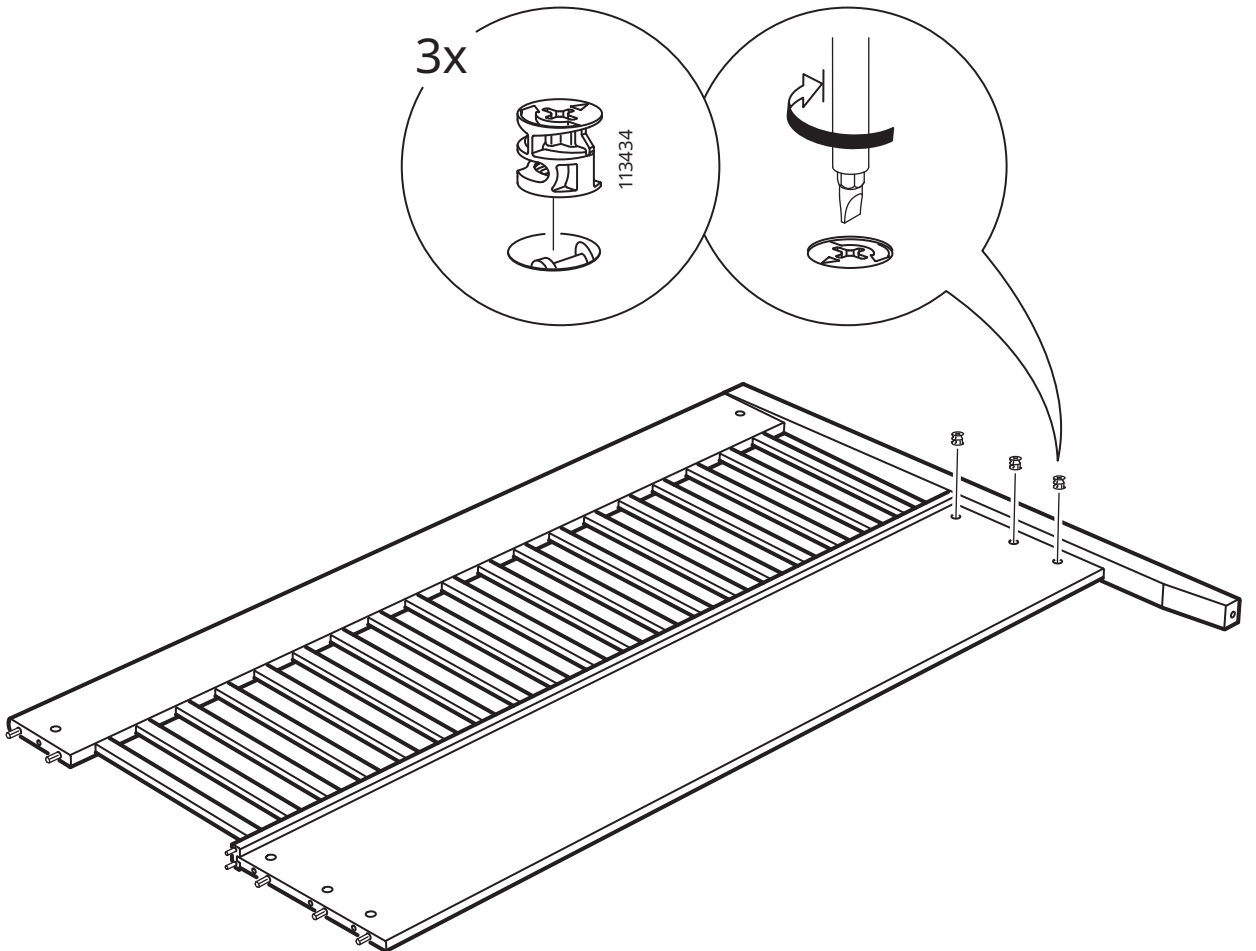
5



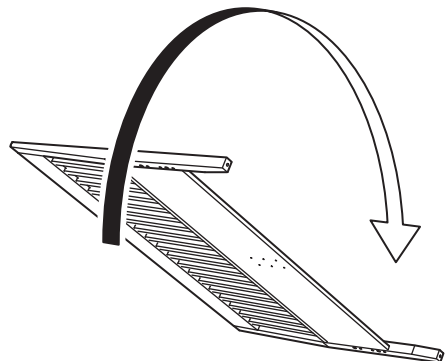
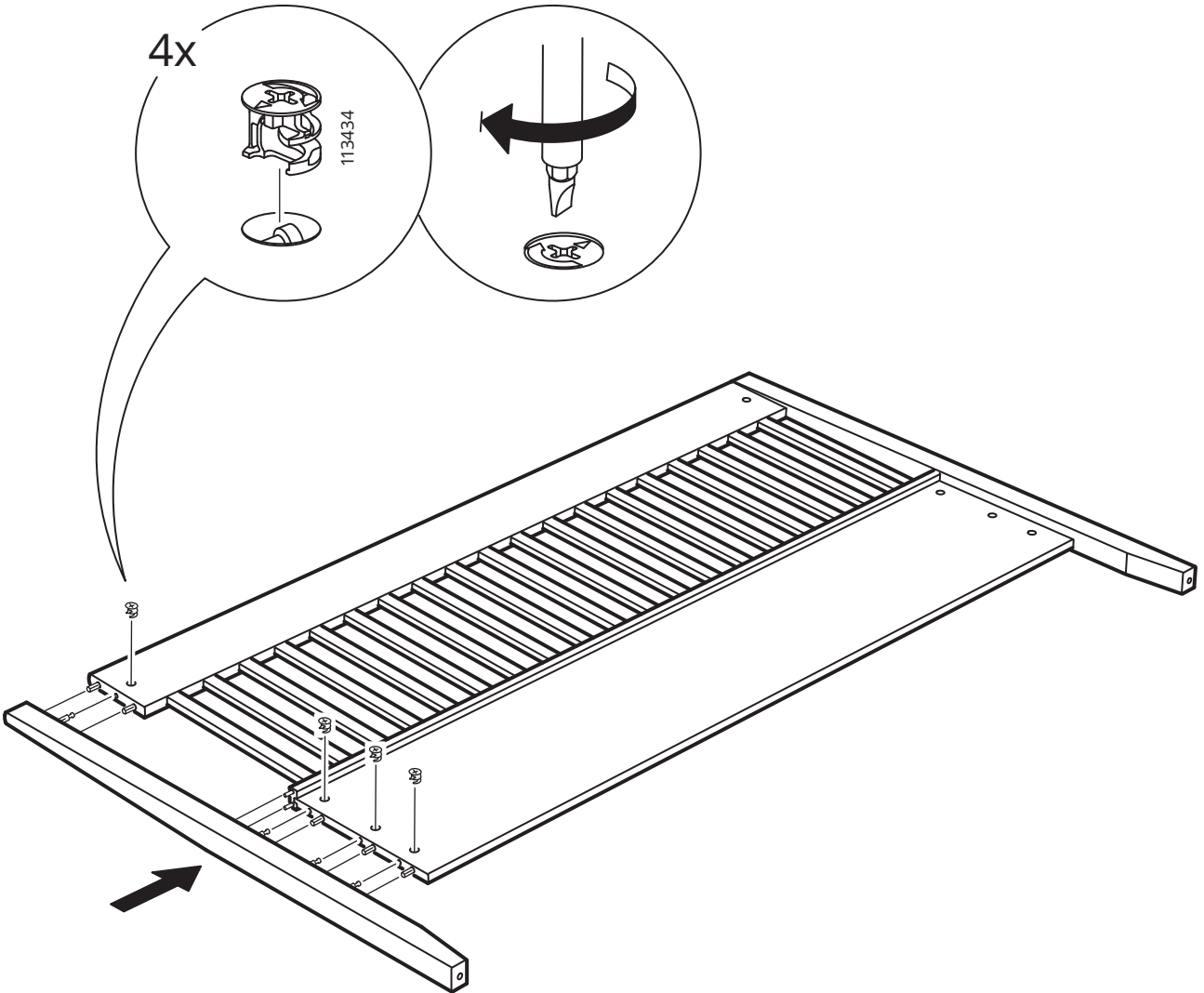
6



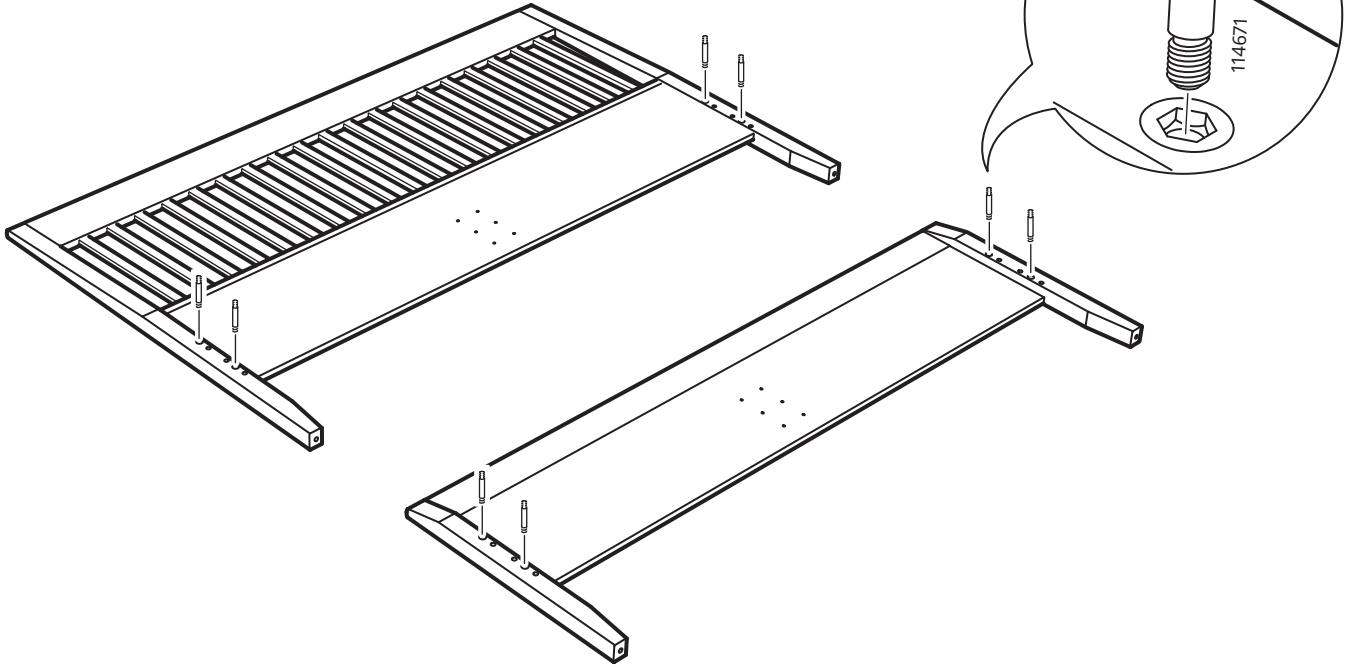
7



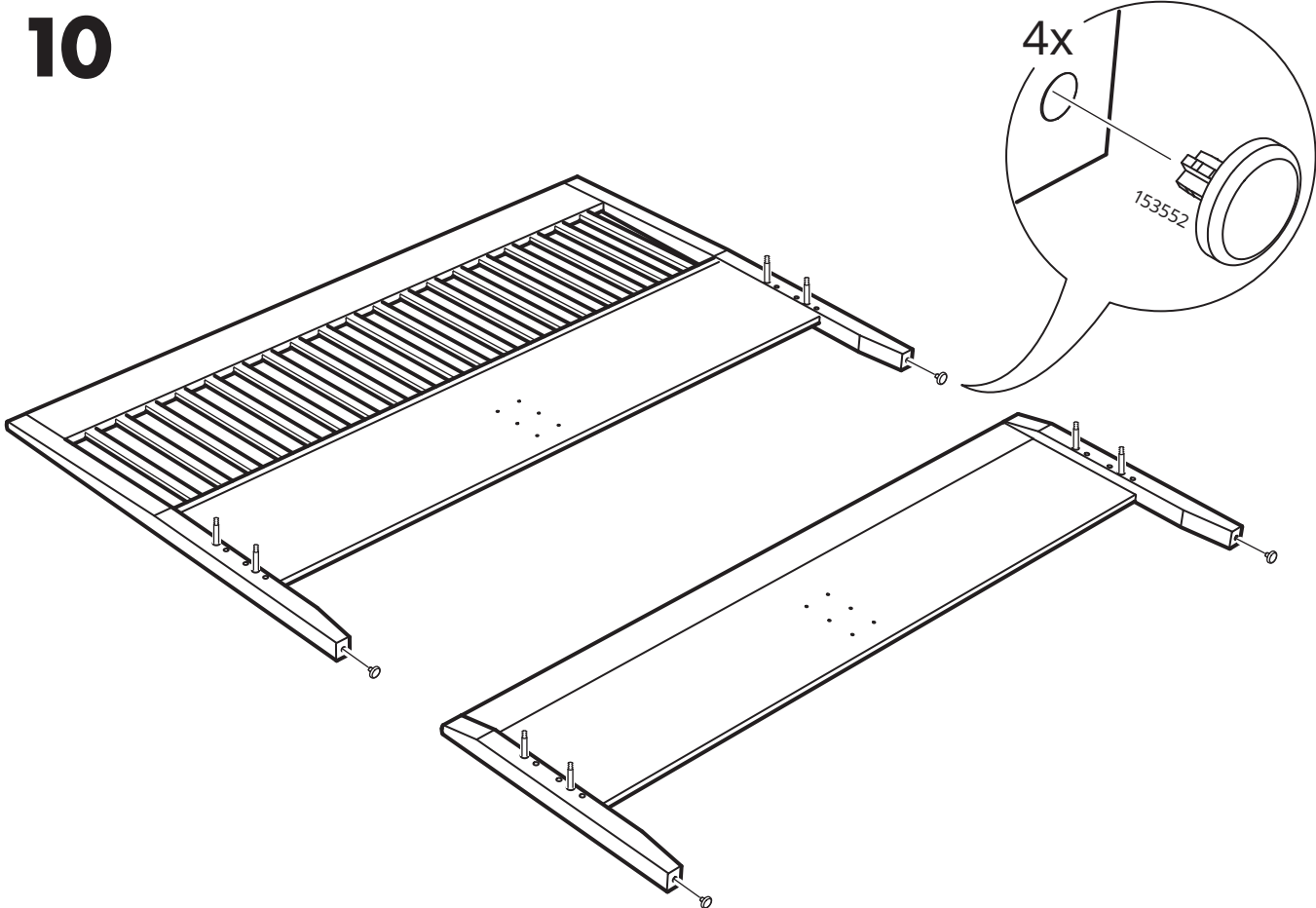
8



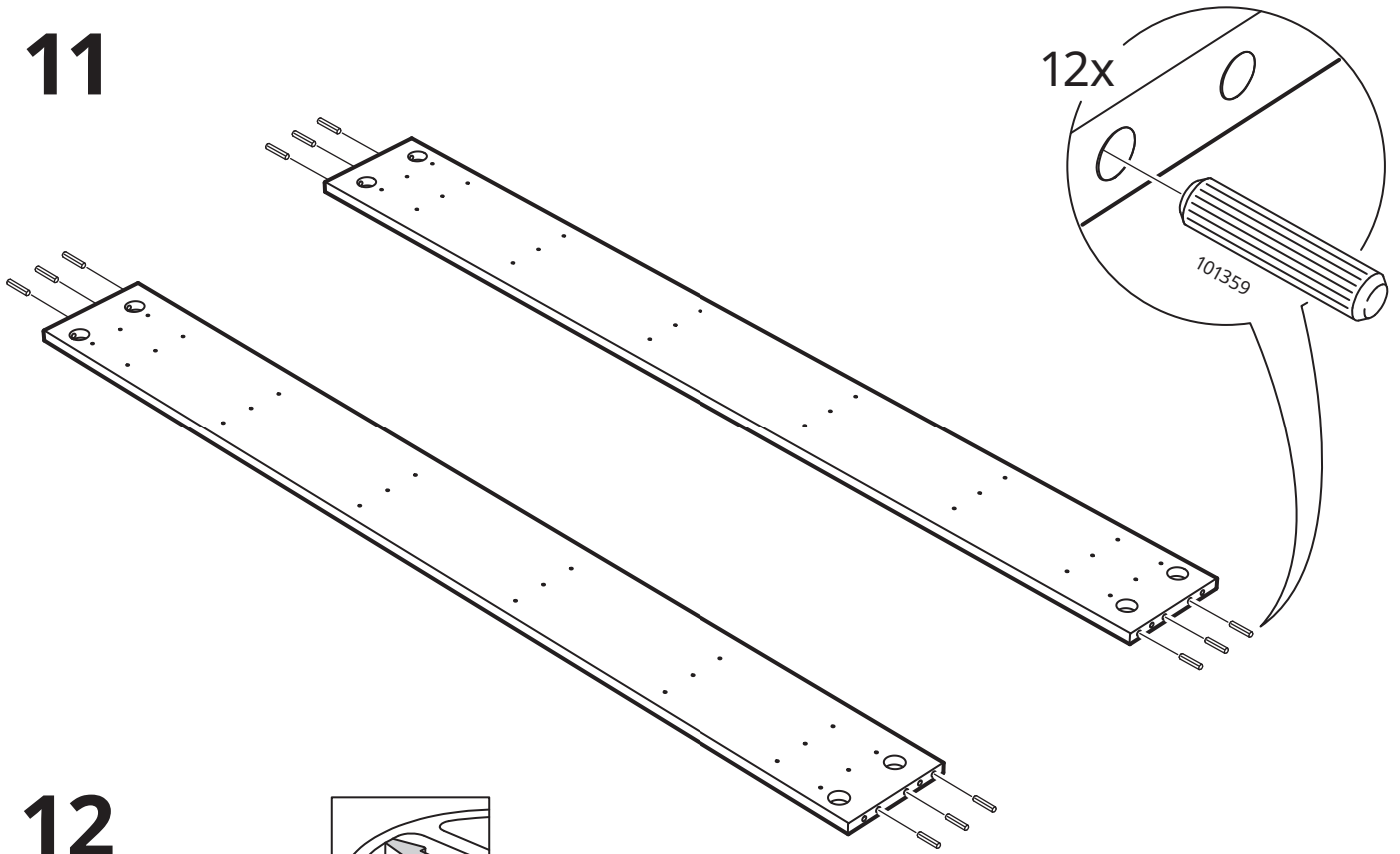
9



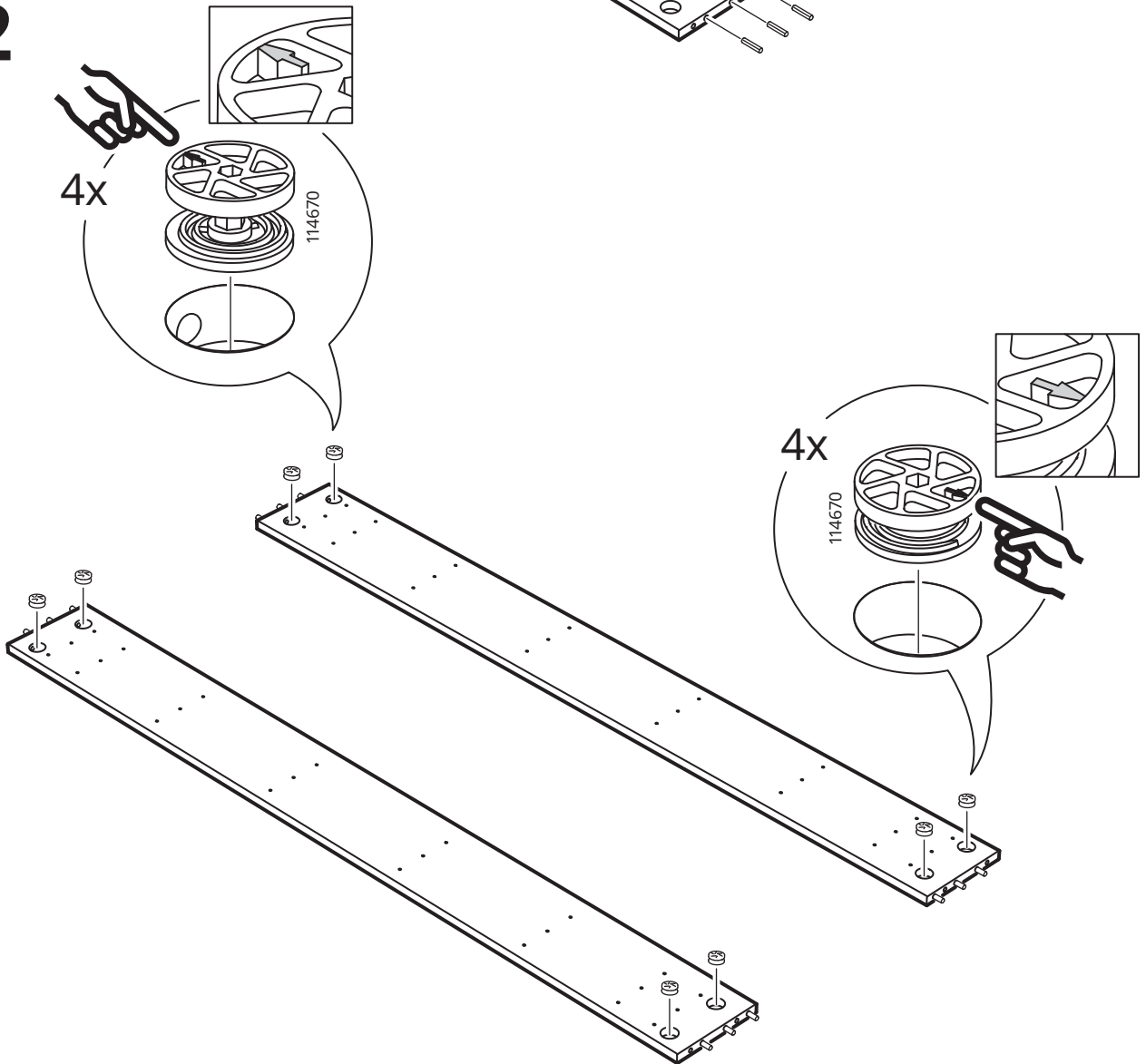
10



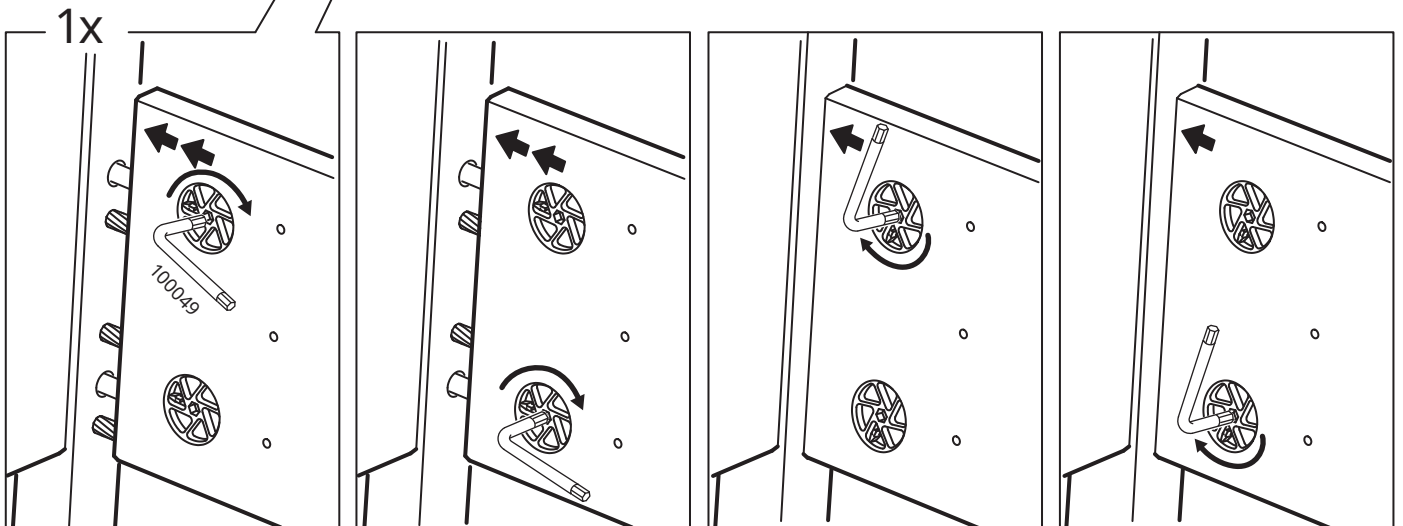
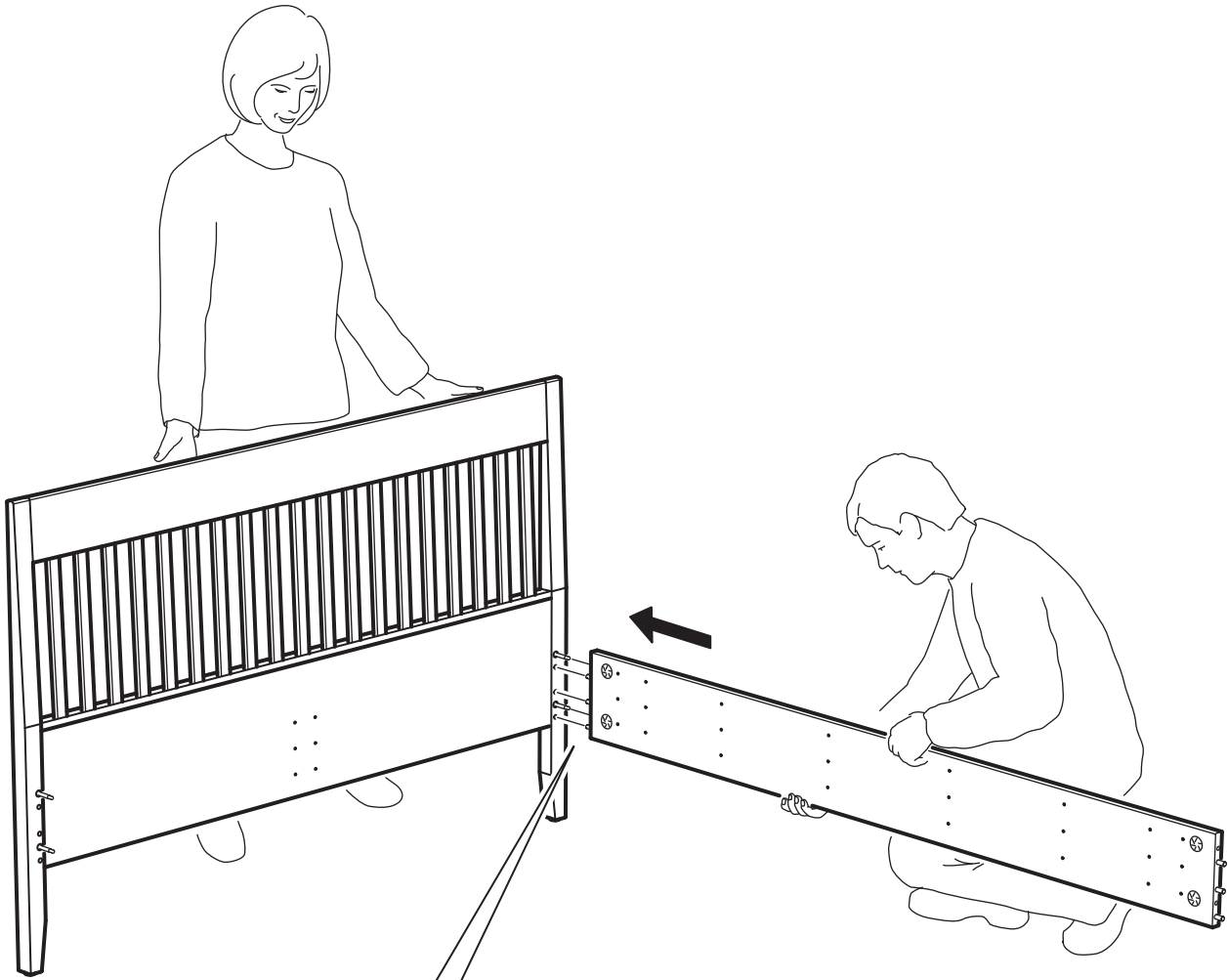
11

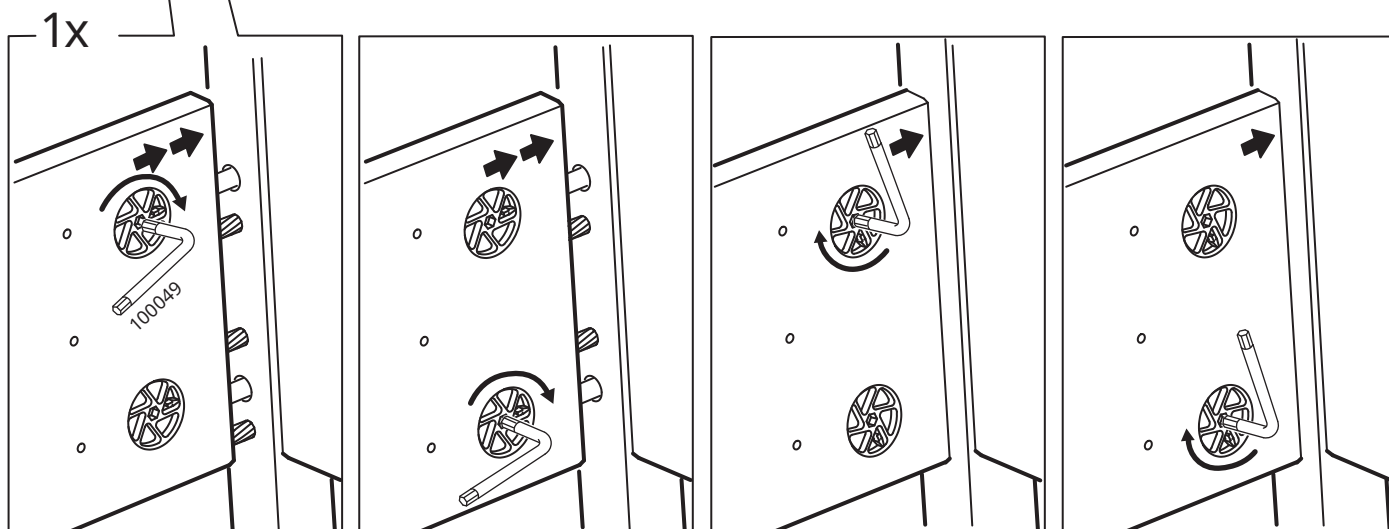
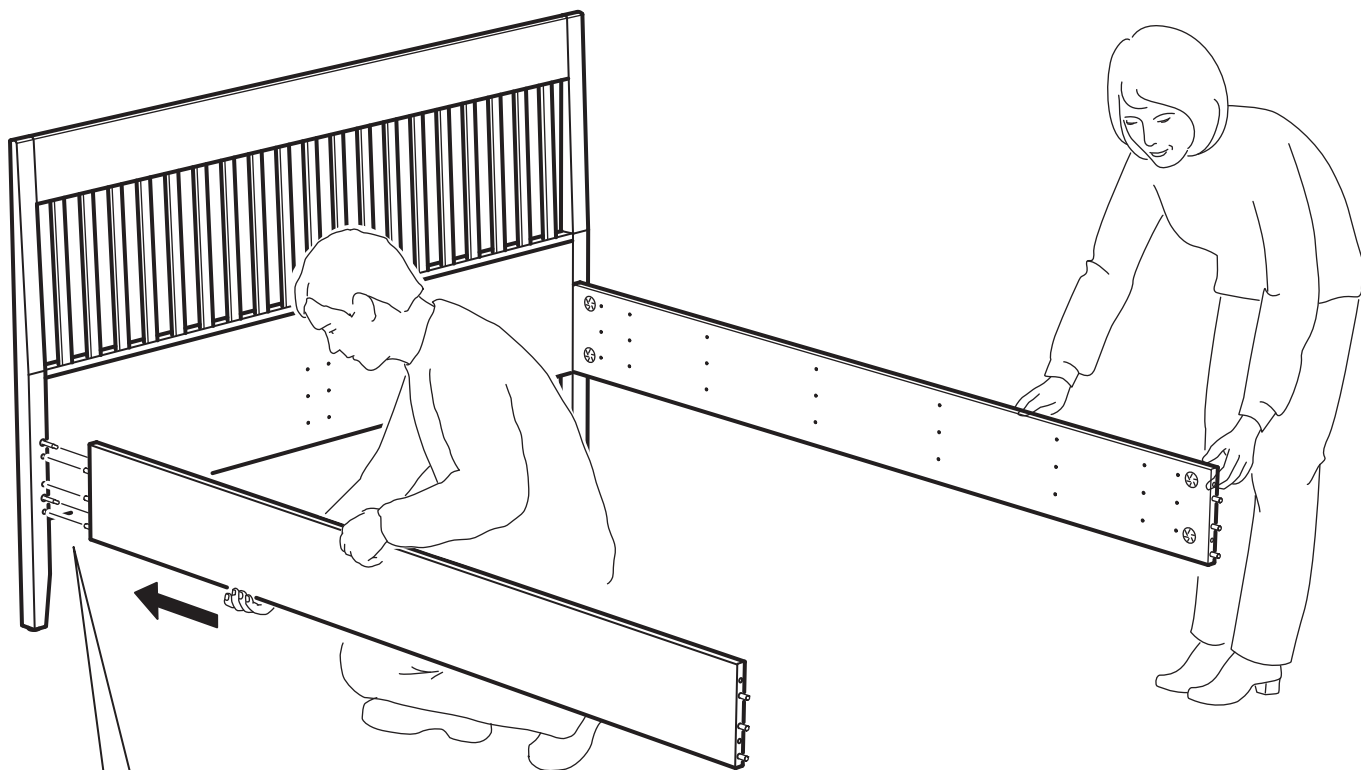


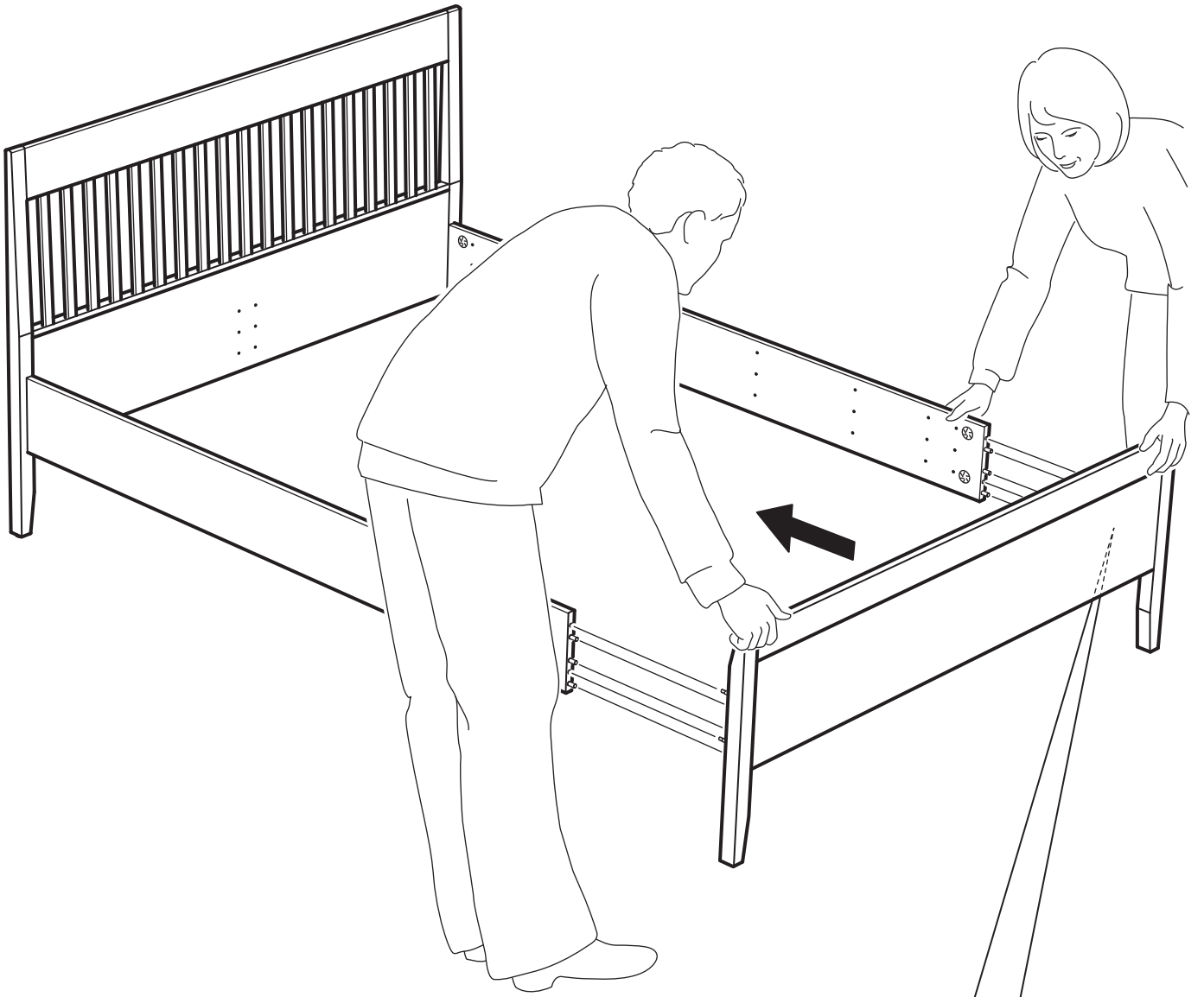
12



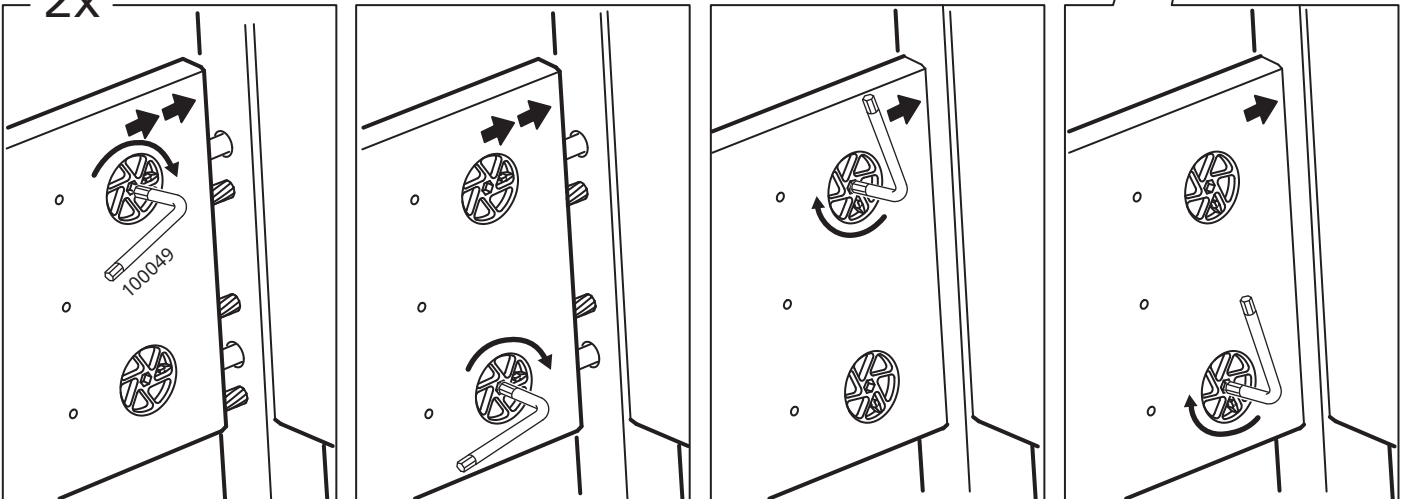
13

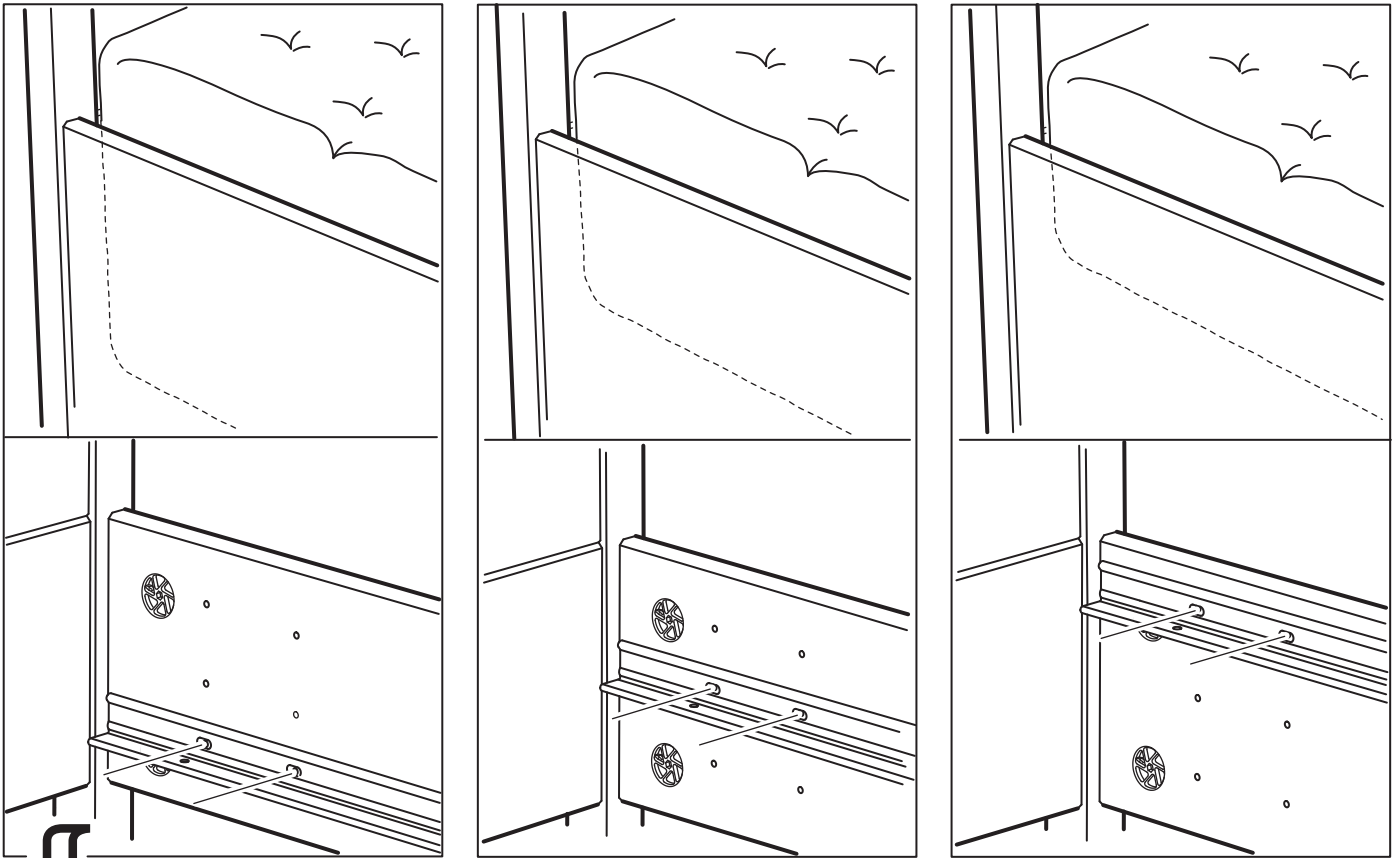




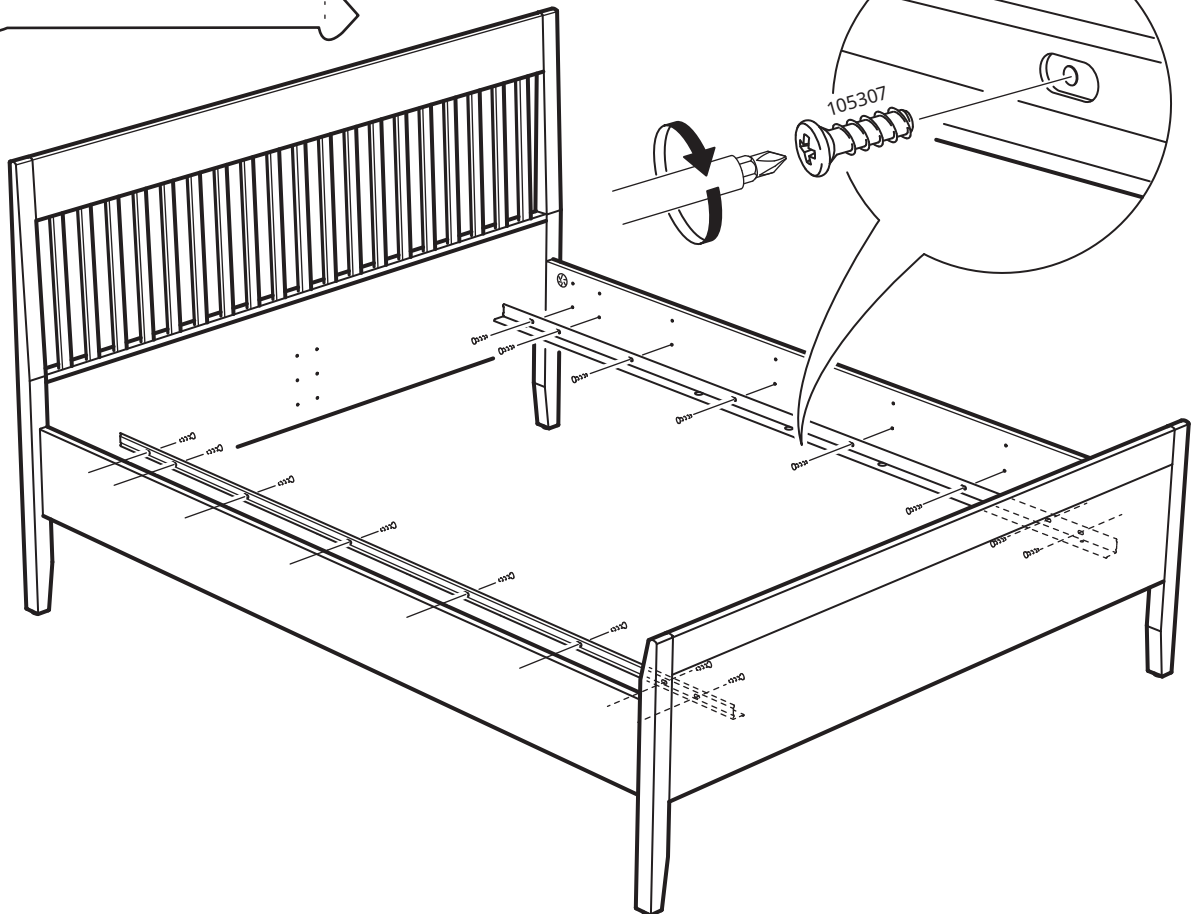
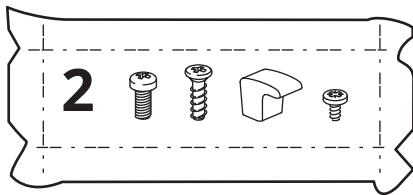


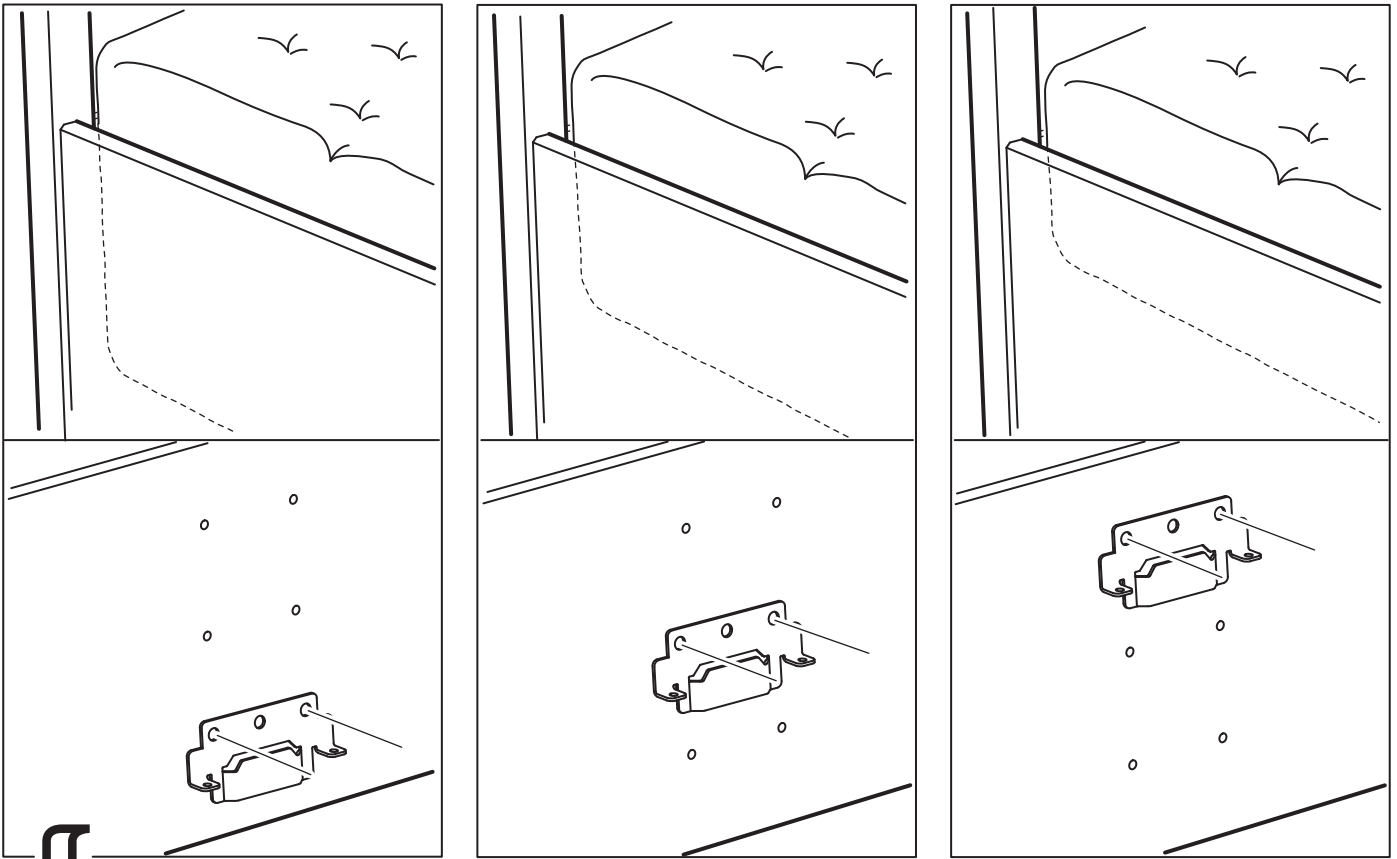
2x



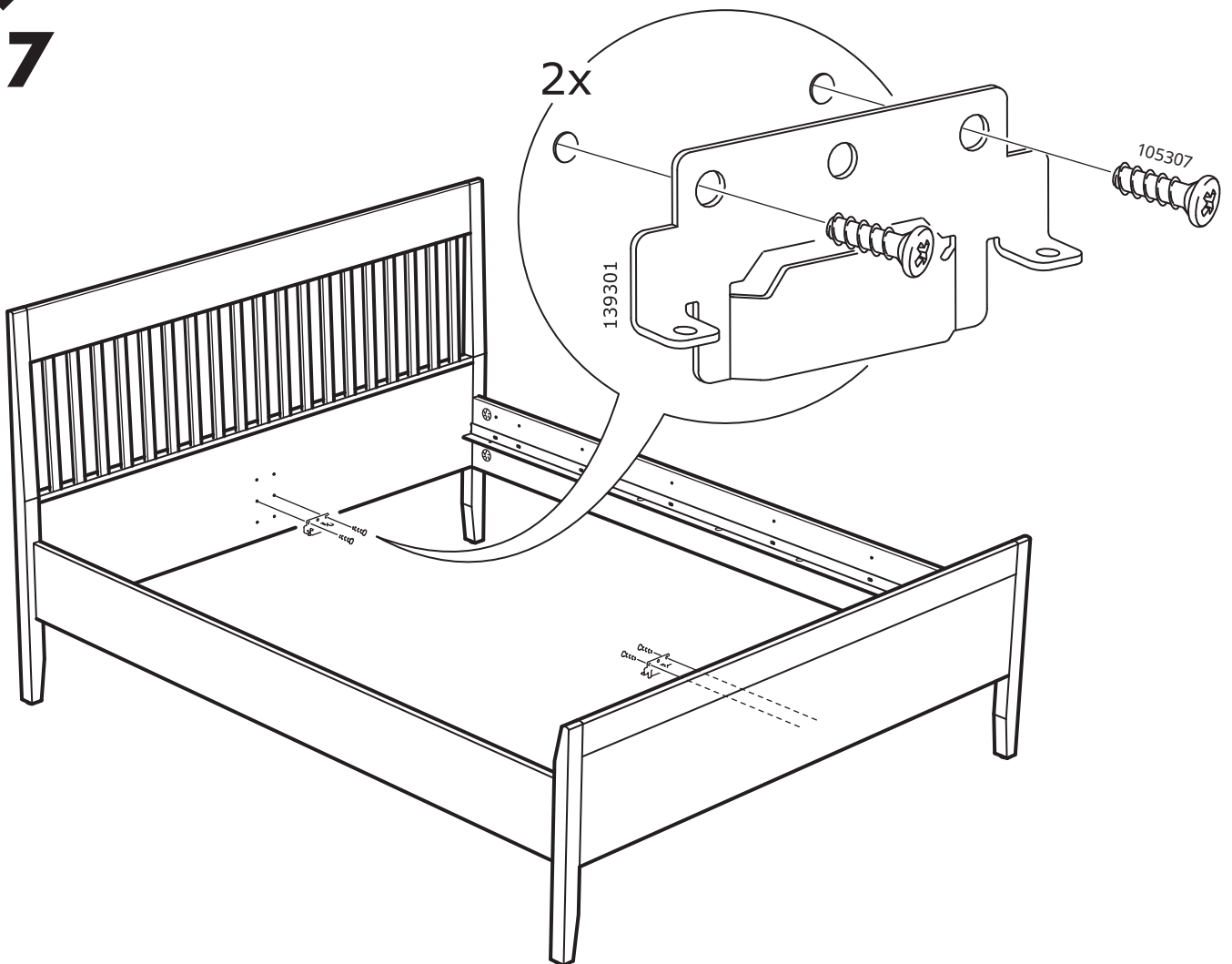


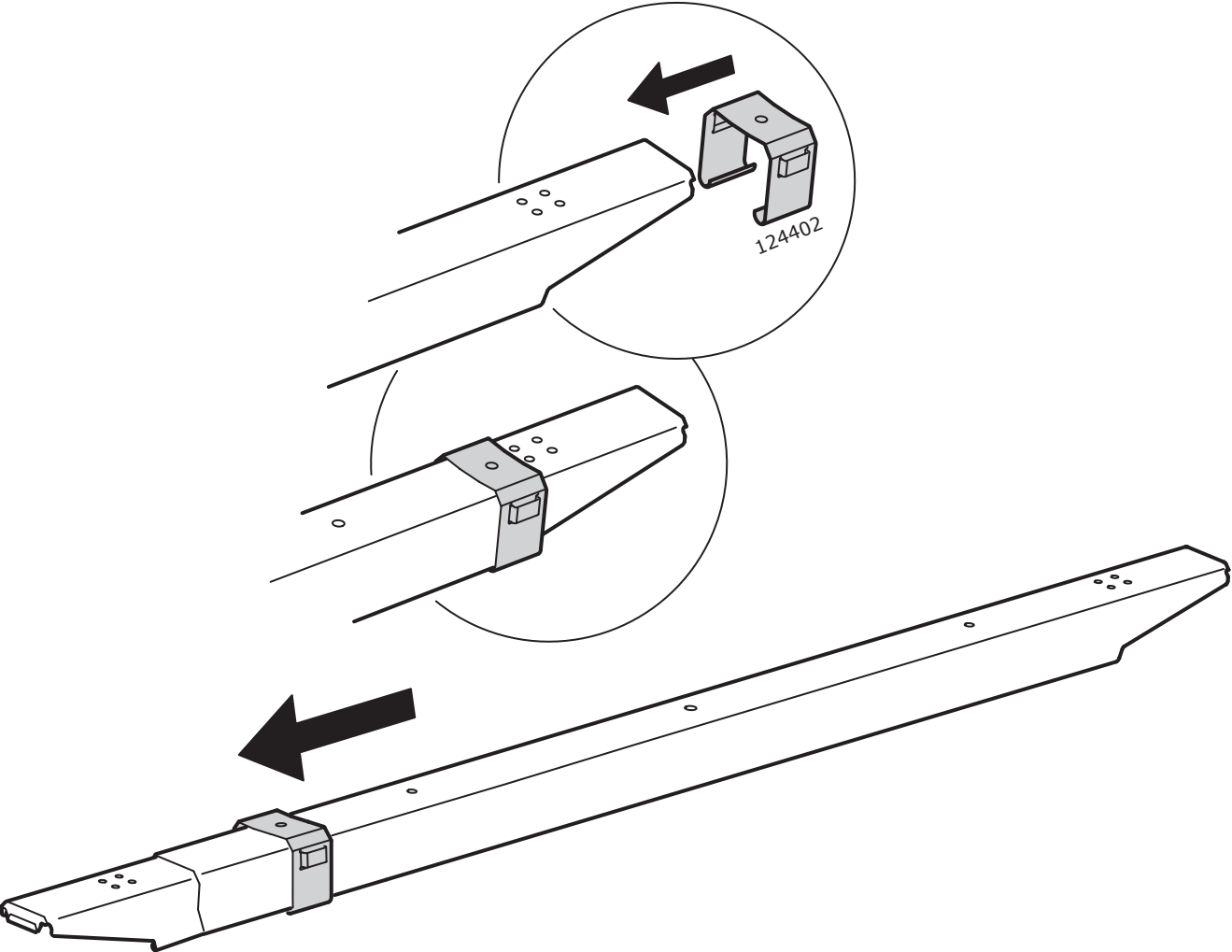
↓
16



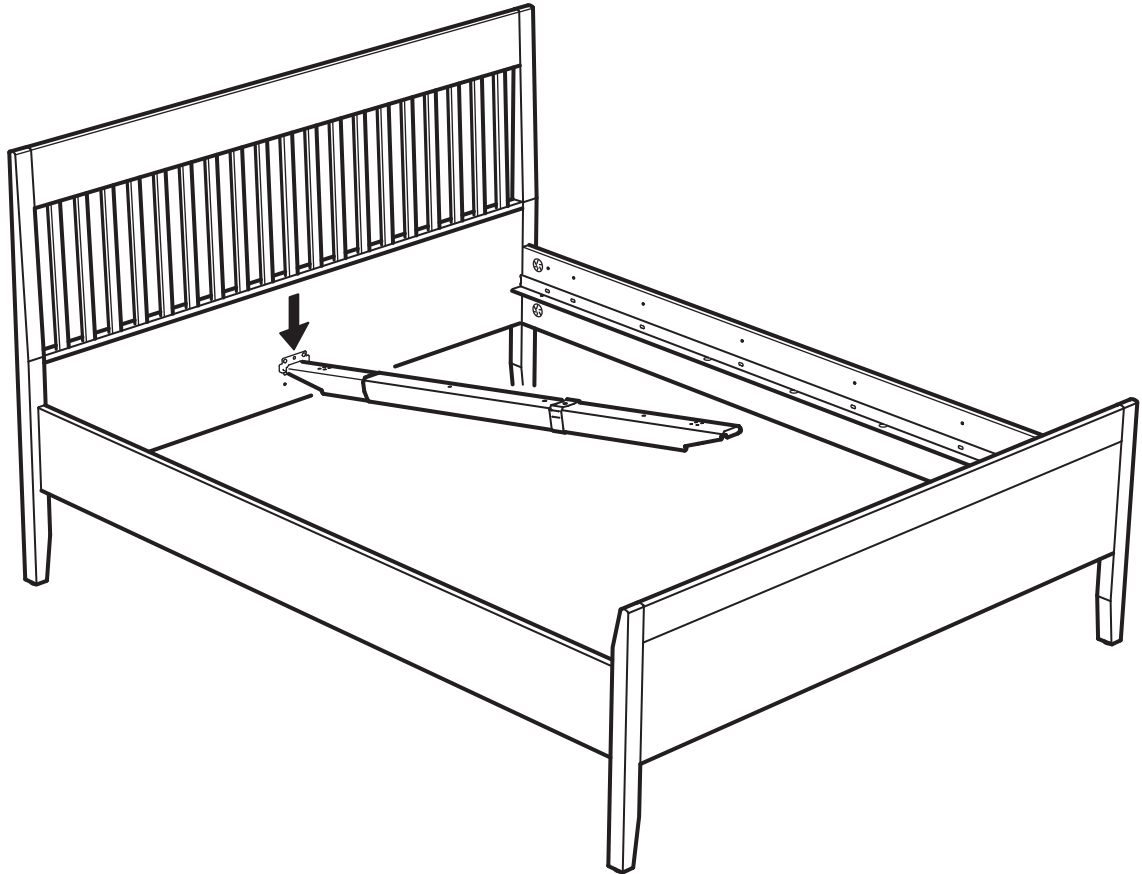


↕
17

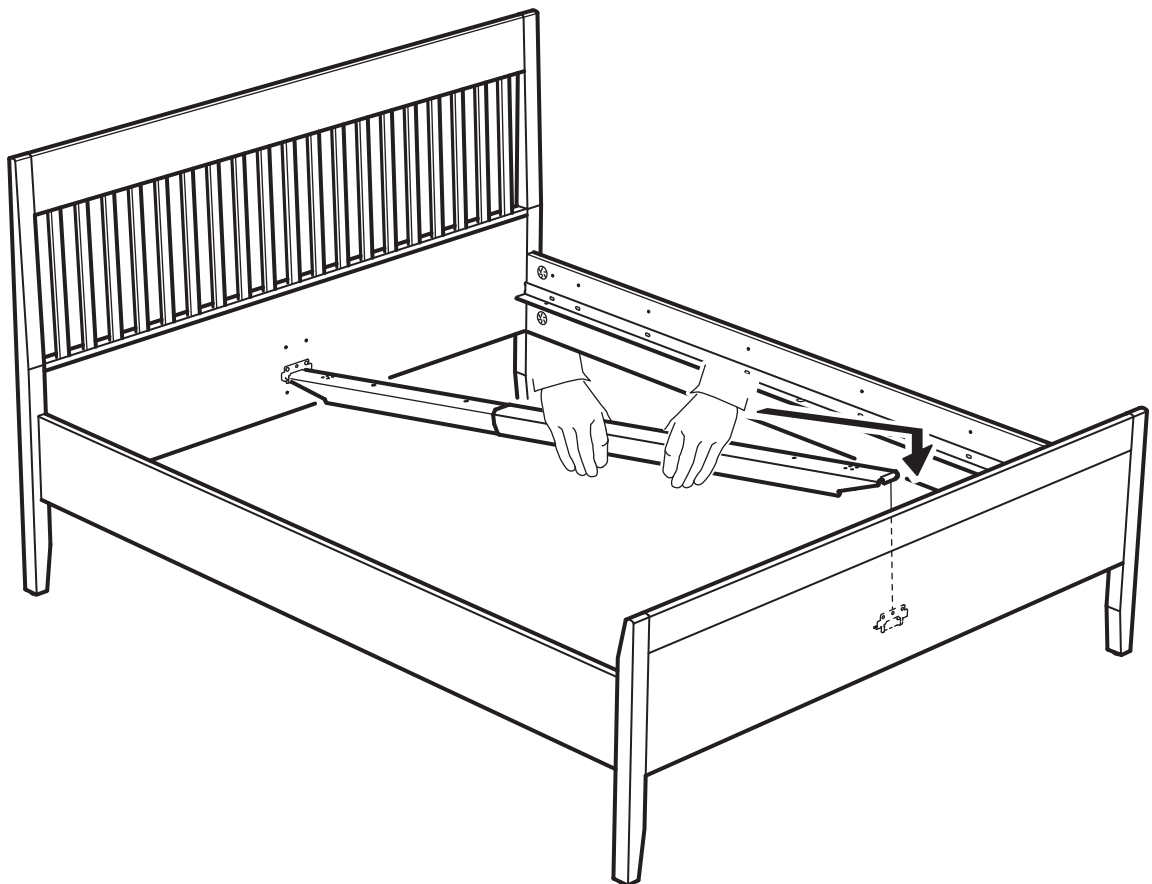




19

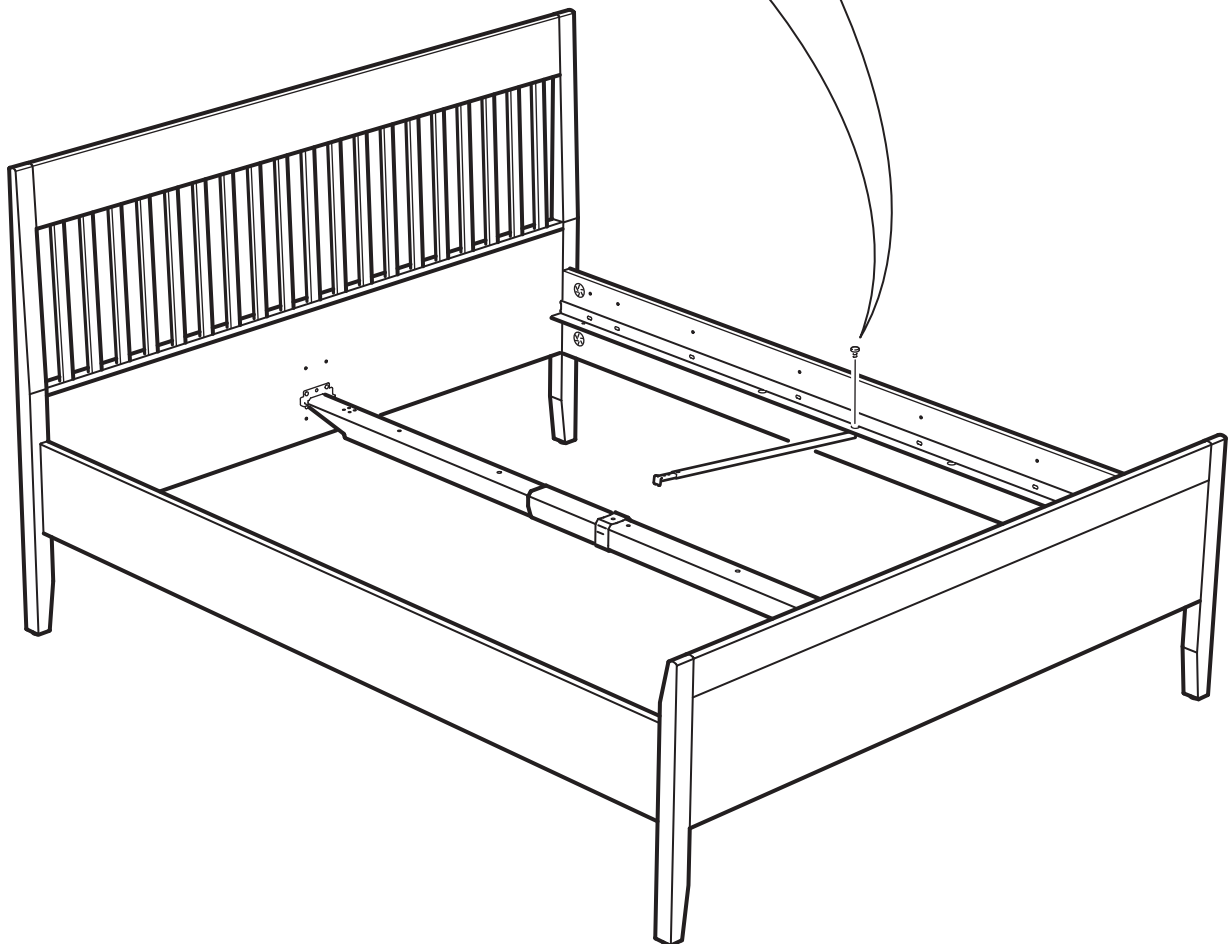
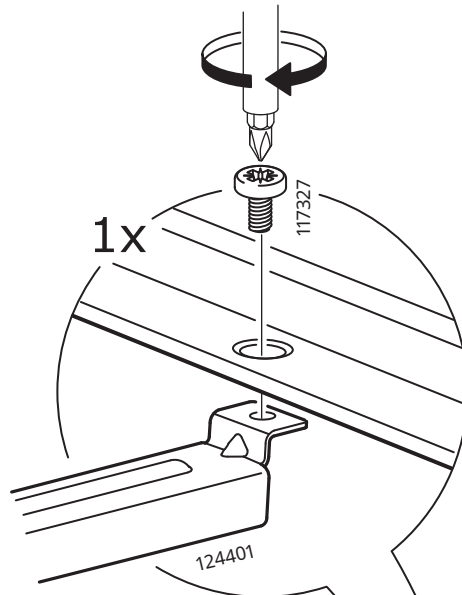
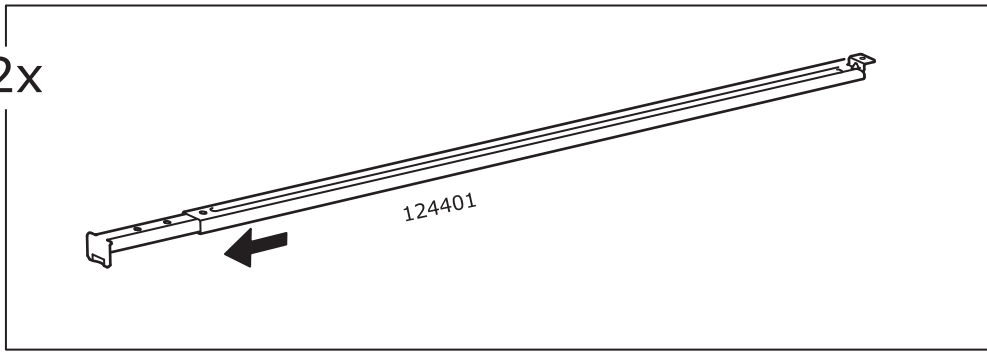


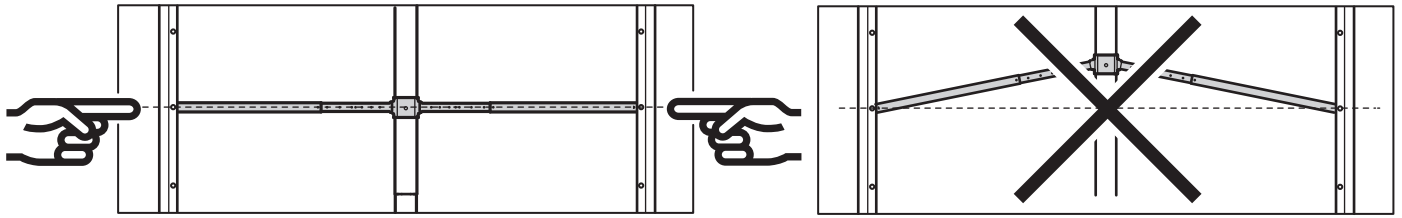
20



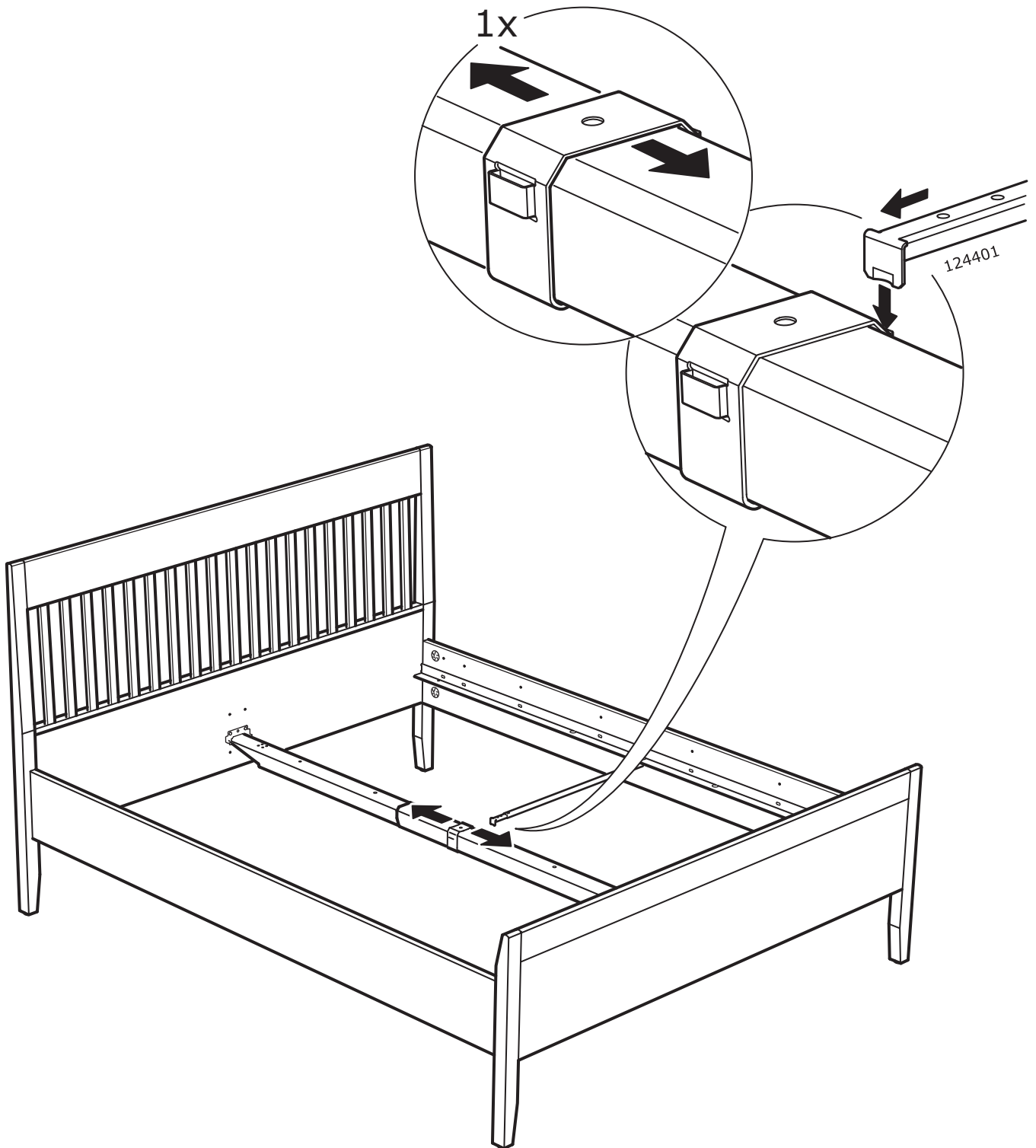
21

2x

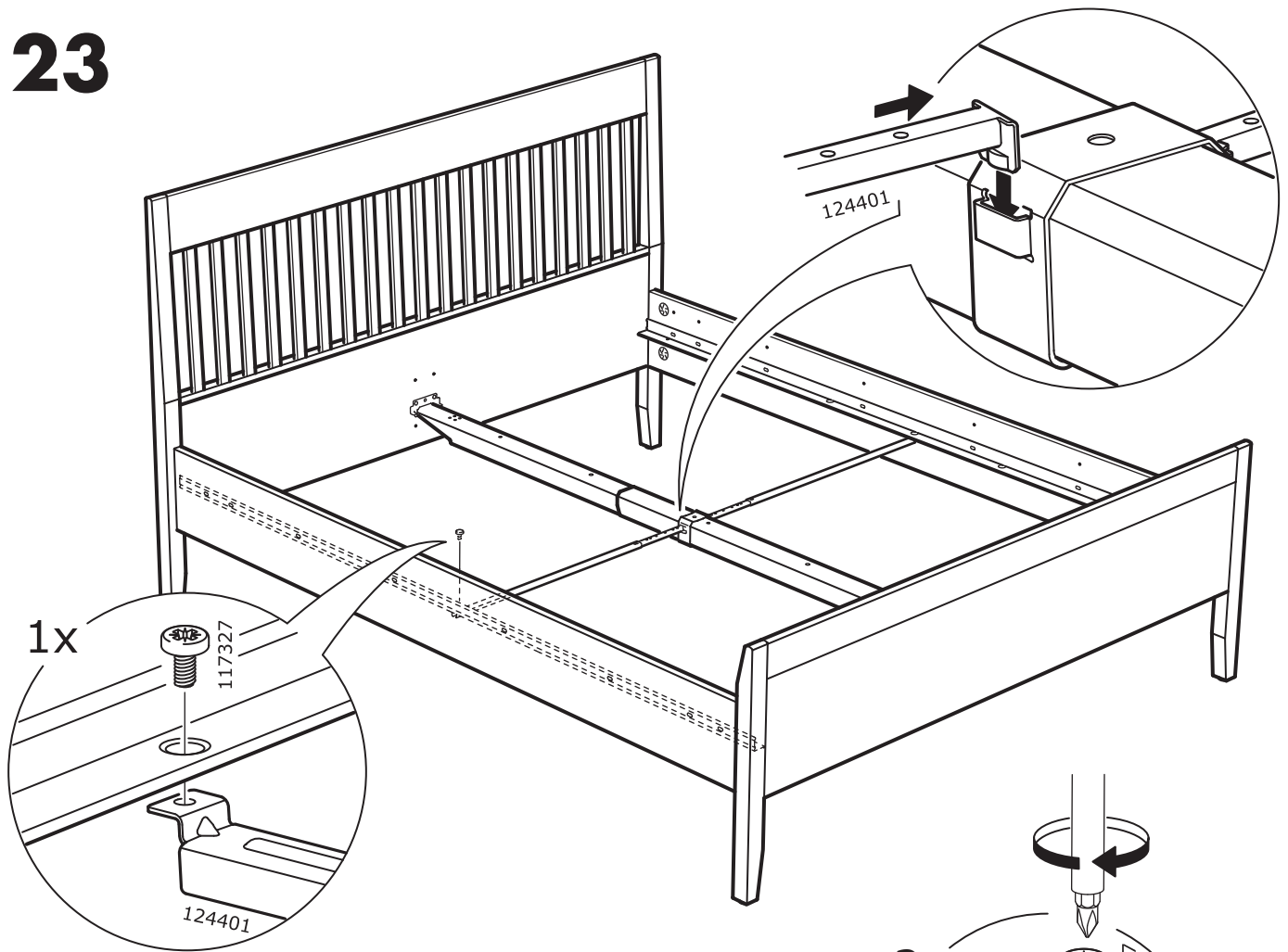




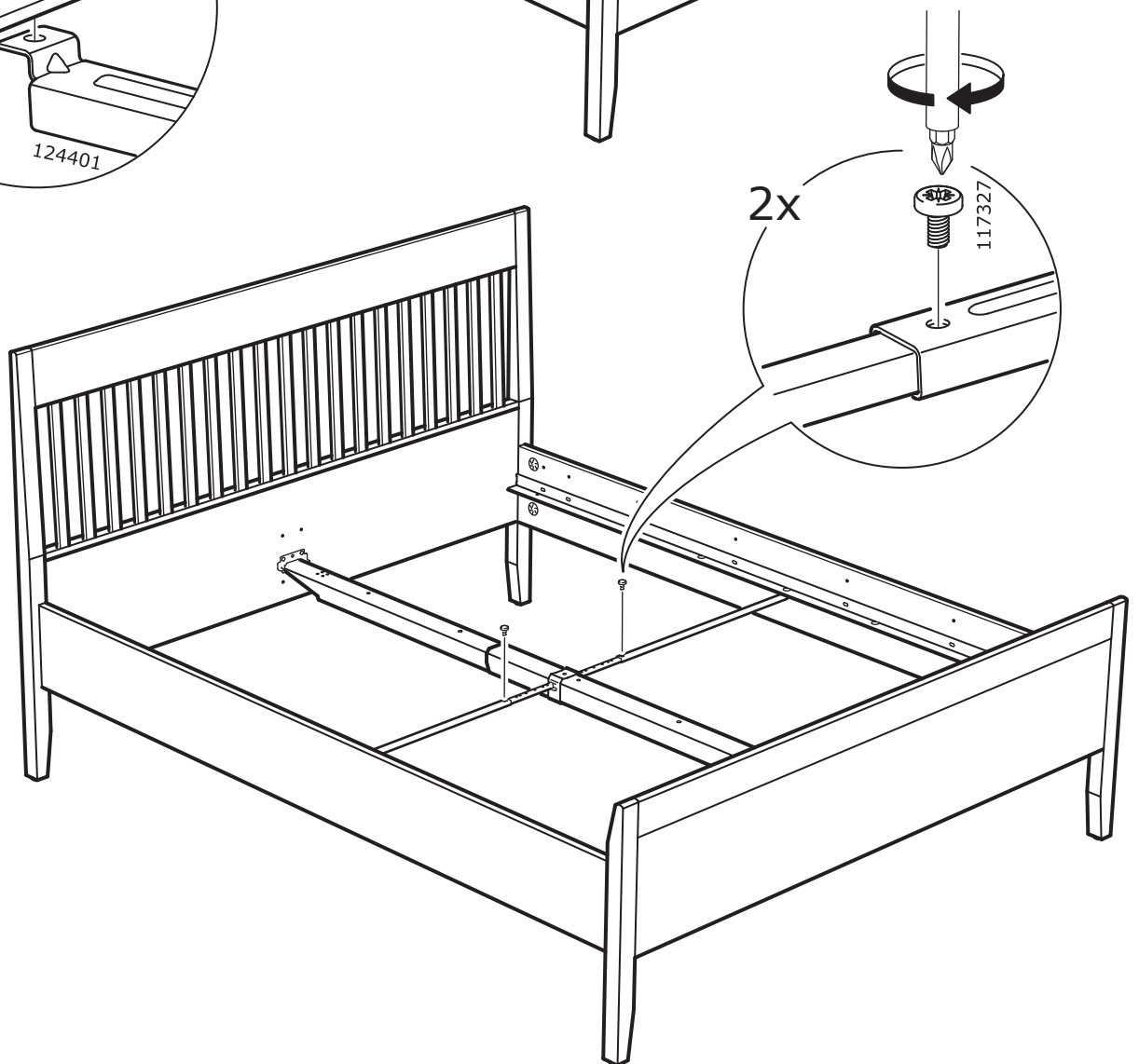
22

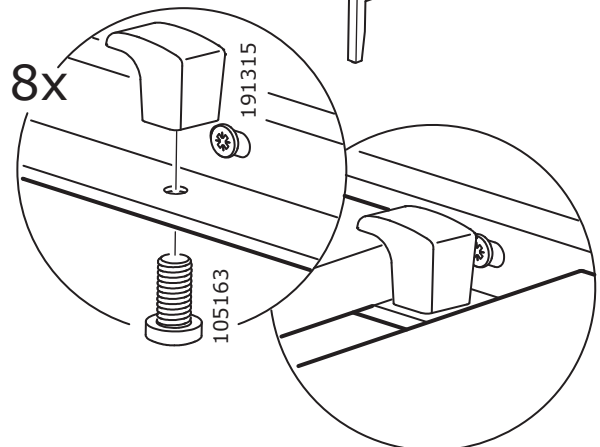
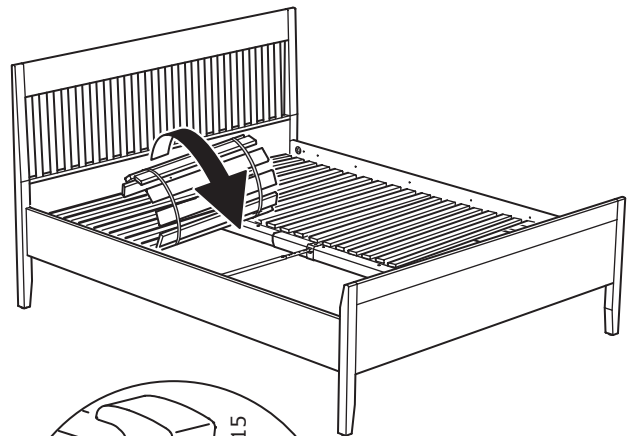
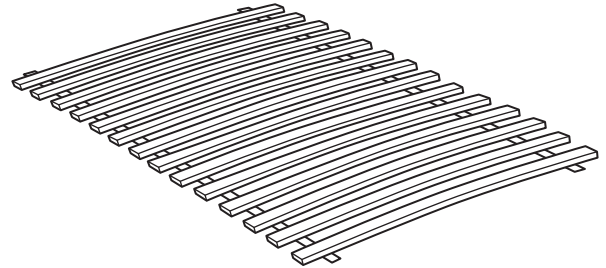
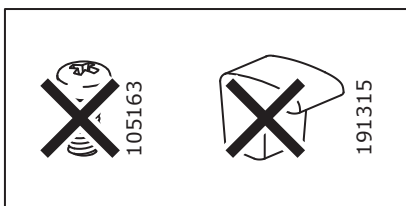
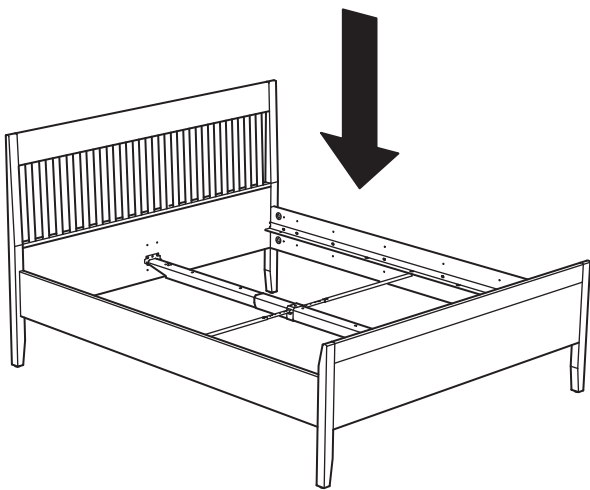
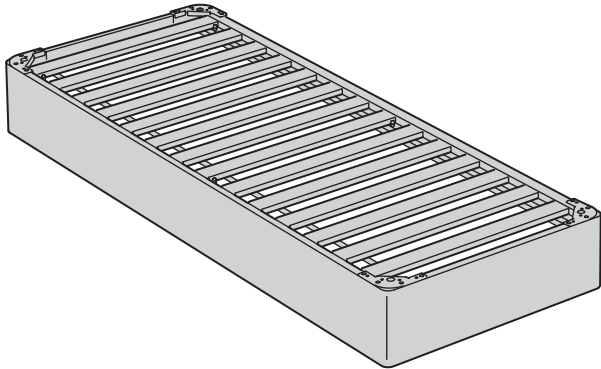
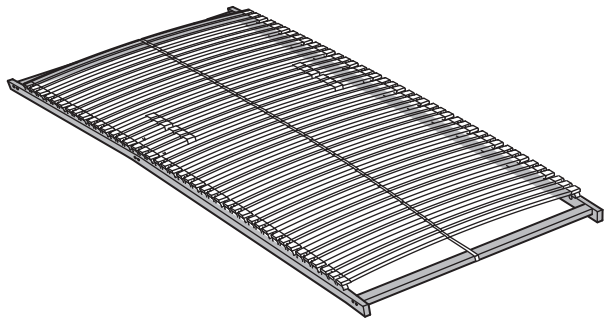


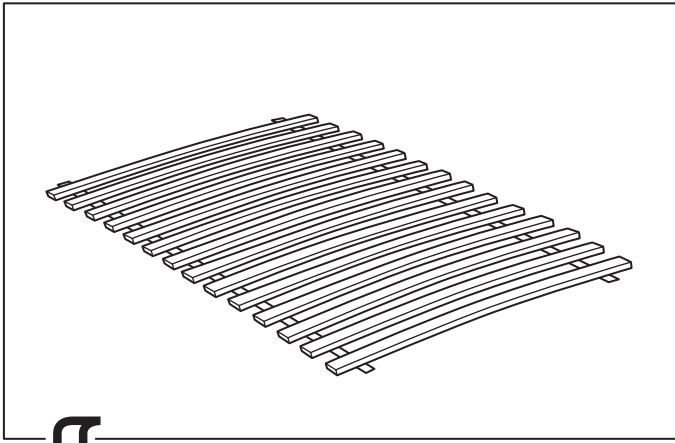
23



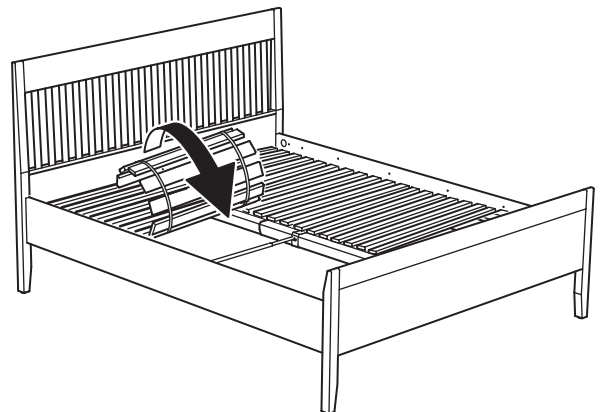
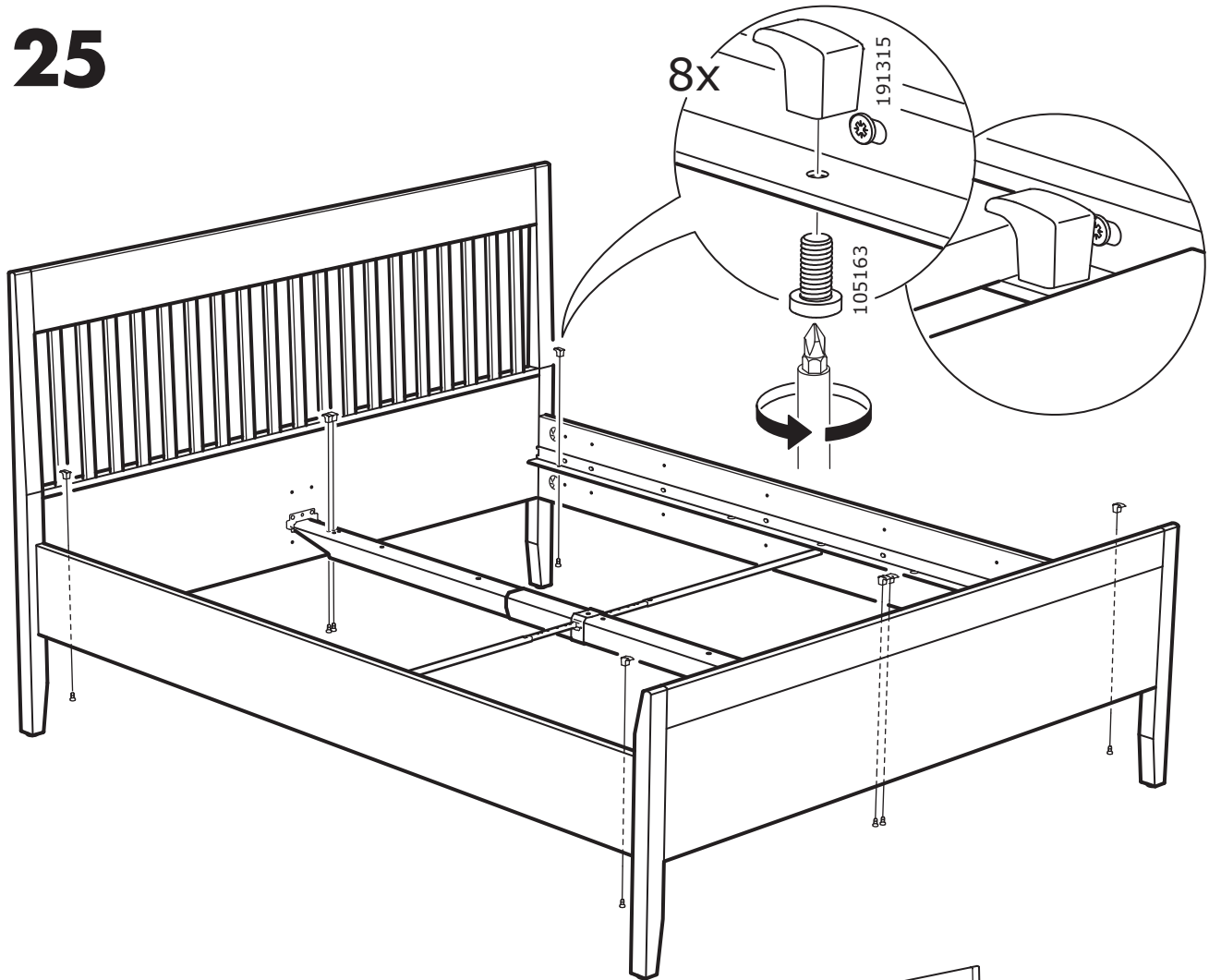
24







25



Care and cleaning

English

Wipe clean with a cloth dampened in a mild cleaner.
Wipe dry with a clean cloth.

Care and cleaning

Deutsch

Mit einem feuchten Tuch mit milder Seifenlösung abwischen.
Trocken nachwischen.

Care and cleaning

Français

Nettoyer avec un chiffon humide et une solution savonneuse.
Essuyer avec un chiffon sec et propre.

Care and cleaning

Nederlands

Zorgvuldig afnemen met een vochtig doekje met een mild schoonmaakmiddel.
Daarna afnemen met een schone doek.

Care and cleaning

Dansk

Tørres ren med en klud opvredet i et mildt rengøringsmiddel.
Tørres af med en ren klud.

Care and cleaning

Íslenska

Þrífð með rökum klút með mildu hreinsiefni.
Þurrkið með hreinu klút.

Care and cleaning

Norsk

Tørk av med en klut fuktet med mildt rengjøringsmiddel.
Tørk med en ren klut.

Care and cleaning

Suomi

Puhdista miettoon pesuaineliukseen kostutetulla kankaalla.
Kuivaa puhtaalla kankaalla.

Care and cleaning

Svenska

Torka rent med en trasa fuktad med mildt rengöringsmedel.
Torka torrt med en ren trasa.

Care and cleaning

Česky

Otřete mokrým hadříkem namočeným v jemném čisticím prostředku.
Čistým hadříkem utřete dosucha.

Care and cleaning

Español

Limpiar con un paño humedecido con una suave solución jabonosa.
Secar con un paño limpio.

Care and cleaning

Italiano

Pulisci con un panno inumidito in un detersivo poco concentrato.

Asciuga con un panno asciutto.

Care and cleaning

Magyar

Enyhe mosószeres, nedves ruhával töröld le.
Tiszta ruhával töröld szárazra.

Care and cleaning

Polski

Wytrzyj do czysta szmatką namoczoną w delikatnym środku czyszczącym.
Wytrzyj do sucha czystą szmatką.

Care and cleaning

Eesti

Puhastage niiske lapi ja õrnatoimelise puhastuvahendiga.
Kuivatage puhta lapiga.

Care and cleaning

Latviešu

Tīrīt ar saudzīgā tīrīšanas līdzekļi samērcētu drānu.
Noslaucīt ar tīru drānu.

Care and cleaning

Lietuvių

Valyti švelniame valiklyje sudrėkinta šluoste.
Nusausinti švaria šluoste.

Care and cleaning

Portugues

Limpe bem com um pano humedecido numa solução detergente suave.
Seque bem com um pano limpo.

Care and cleaning

Româna

Șterge cu o cârpă umezită în detergent diluat.
Șterge cu o cârpă curată.

Care and cleaning

Slovensky

Umyte handrou namočenou v jemnom čistiacom roztoku.
Utrite dosucha čistou handrou.

Care and cleaning

Български

Избършете с кърпа, напоена с мек почистващ препарат.
Подсушете като забършете с чиста кърпа.

Care and cleaning

Hrvatski

Očistiti krpom namočenom u blagom sredstvu za čišćenje.
Obrisati čistom krpom.

Care and cleaning

Ελληνικά

Καθαρίστε το με ένα πανί μουσκεμένο σε ένα ελαφρύ απορρυπαντικό.
Στεγνώστε το με ένα καθαρό πανί.

Care and cleaning

Русский

Протирать тканью, смоченной мягким мощным средством.

Витирать чистой сухой тканью.

Care and cleaning

Українська

Протирайте тканиною з м'яким засобом очищення.
Витріть чистою сухою тканиною.

Care and cleaning

Srpski

Očisti krpom natopljenom blagim sredstvom za čišćenje.
Osuši suvom krpom.

Care and cleaning

Slovenščina

Očistite s krpom in nežnim čistilom.
Osušite s čisto krpom.

Care and cleaning

Türkçe

Temiz bir bez, hafif bir temizlik malzemesi ile islatarak siliniz.
Temiz bir bezle kurulayınız.

Care and cleaning

中文

將布用中性清洗劑蘸濕擦淨。
用干淨的布擦干。

Care and cleaning

繁中

用濕布沾有溫和清潔劑的擦拭乾淨。
再用乾淨的布擦乾。

Care and cleaning

한국어

많이 더러워졌을 경우에는 얇은 중성세제를 사용하세요.
그리고 깨끗한 천으로 물기를 닦아주세요.

Care and cleaning

日本語

中性洗剤を含ませた布で拭いたあと、清潔な布でから拭きしてください。

Care and cleaning

Bahasa Indonesia

Usapkan dengan kain basah yang diredam dalam detergen ringan.
Lap kering dengan kain bersih.

Care and cleaning

Bahasa Malaysia

Lap bersih dengan kain yang dilembapkan dengan larutan pencuci lembut.
Lap hingga kering menggunakan kain bersih.

Care and cleaning

عربي

امسح بقطعة قماش نظيفة مبللة بمنظف بارد .
امسح بقطعة قماش جافة و نظيفة.

Care and cleaning

ไทย

ใช้ผ้าชุบน้ำยาอ่อนๆ เช็ดให้สะอาด
ใช้ผ้าสะอาดเช็ดให้แห้ง