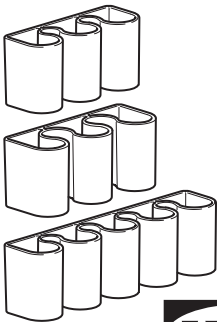


KALKSTUFF



Design and Quality
IKEA of Sweden



English

When removing the tape, it can damage delicate surfaces like wallpaper and painted walls.

Deutsch

Beim Abnehmen kann der Haftstreifen empfindliche Oberflächen wie Tapeten, gestrichene Wände usw. beschädigen.

Français

Le retrait de l'adhésif risque d'endommager une surface délicate comme du papier peint ou la peinture d'un mur.

Nederlands

Bij het verwijderen van de tape kunnen gevoelige oppervlakken, zoals behang en geschilderde muren, beschadigen.

Dansk

Når du fjerner tapen, kan den beskadige sarte overflader, f.eks. tapet og malede vægge.

Íslenska

Þegar límbandið er fjarlæggt, getur það skemmt viðkvæm svæði eins og veggfóður eða málningu.

Norsk

Når du fjerner produktet kan teipen skade ømfintlige overflater som tapet og malte vegger.

Suomi

Teipin poistaminen voi vahingoittaa herkkiä pintoja, kuten tapettia tai maalattua seinää.

Svenska

Vid borttagning kan tejpen skada ömtåliga ytor, så som tapet och målade väggar.

Česky

Při odstraňování pásky může dojít k poškození jemných povrchů jako jsou tapety nebo malba.

Español

Cuando quitas el adhesivo, se pueden dañar las superficies delicadas como el papel o las paredes pintados.

Italiano

Quando viene rimosso, il nastro adesivo può danneggiare le superfici delicate come carta da parati e pareti dipinte.

Magyar

A ragasztószalag eltávolítása károsíthatja az érzékeny felületeket, például a tapétát és a festett falakat.

Polski

Podczas usuwania taśmy może uszkodzić delikatne powierzchnie, takie jak tapeta czy farba na ścianie.

Eesti

Kui kleeplindi eemaldate, võib see rikkuda õrna pinda, nagu tapeet ja värvitud seinad.

Latviešu

Lentes noņemšana var sabojāt virsmu, piemēram, tapetes vai krāsotas sienas.

Lietuvių

Nuplėšiant lipniąją juostą nuo tapetais išklijuotos ar dažytos sienos, yra tikimybė ją pažeisti.

Portugues

Ao remover a fita, as superfícies delicadas, como papel de parede e paredes pintadas, podem ficar danificadas.

Româna

Când scoți banda adezivă, suprafețele delicate se pot deteriora.

Slovensky

Pri odstraňovaní pásky môže dojsť k poškodeniu jemných povrchov, ako sú tapety a maľovka.

Български

При отстраняване на лентата, могат да се повредят деликатни повърхности като тапети и боядисани стени.

Hrvatski

Uklanjanje trake može oštetiti osjetljive površine poput zidnih tapeta ili obojanih zidova.

Ελληνικά

Οι ευαίσθητες επιφάνειες, όπως η ταπετσαρία ή ο βαμμένος τοίχος μπορεί να φθαρούν, όταν αφαιρείτε την ταινία.

Українська

Знімаючи стрічку можна пошкодити делікатну поверхню, як наприклад, пофарбовані або обклеєні шпалерами стіни.

Srpski

Prilikom skidanja trake mogu se oštetiti osetljive površine kao što su tapete ili bojani zidovi.

Slovenščina

Med odstranjevanjem lahko lepilni trak poškoduje občutljive površine, kot so tapete ali barvani zidovi.

Türkçe

Bantın çıkarılması, duvar kağıdı ve boyalı duvarlar gibi hassas yüzeylere zarar verebilir.

中文

撕下胶帶可能对牆紙或涂漆牆面造成損害。

繁中

撕下膠帶可能對壁紙和油漆牆面等表面造成損害。

한국어

테이프 제거시 벽지나 페인트칠이 벗겨지지 않도록 주의하세요.

日本語

テープをはがすときに、壁紙や壁の塗料など表面の繊細な部分を傷めるおそれがあります

Bahasa Indonesia

Saat melepas, plester dapat merusak permukaan yang halus seperti wallpaper dan dinding yang dicat.

Bahasa Malaysia

Apabila pita ditanggal, ia boleh merosakkan permukaan lembut seperti kertas dinding dan dinding bercat.

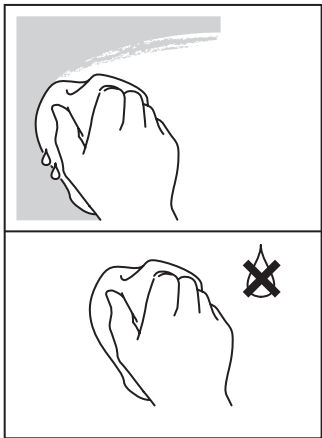
عربي

عند إزالة الشريط، قد يتلف بعض الأسطح الحساسة مثل ورق الحائط وطلاء الجدران.

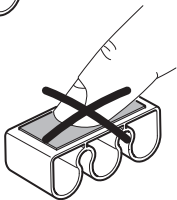
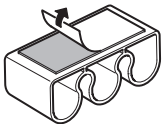
ไทย

เมื่อแกะเทป พื้นผิวที่บอบบาง เช่น วอลล์เปเปอร์และผนังที่ทาสี อาจเสียหายได้

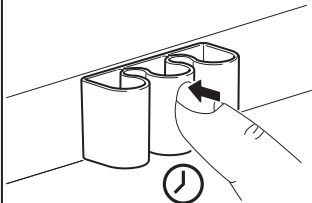




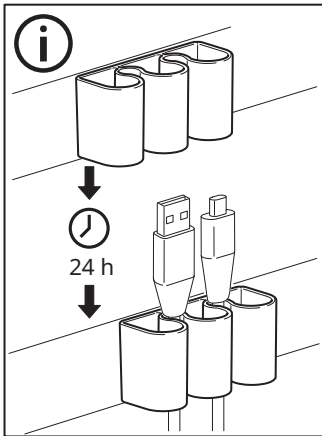
1



2



10 s



© Inter IKEA Systems B.V. 2023
AA-2394636-3