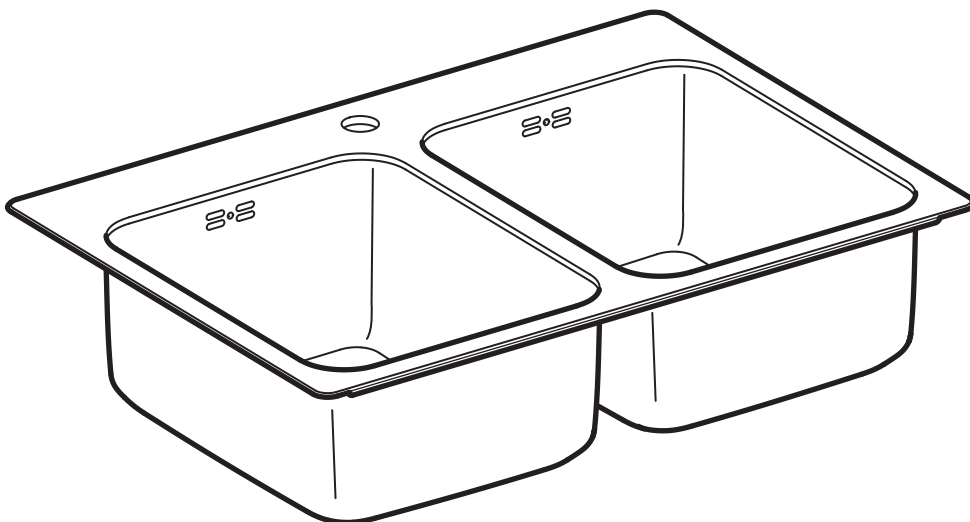
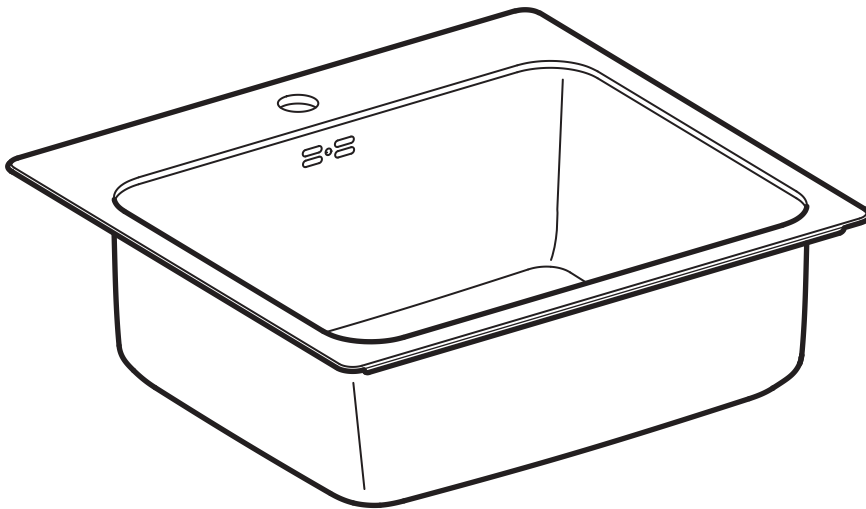
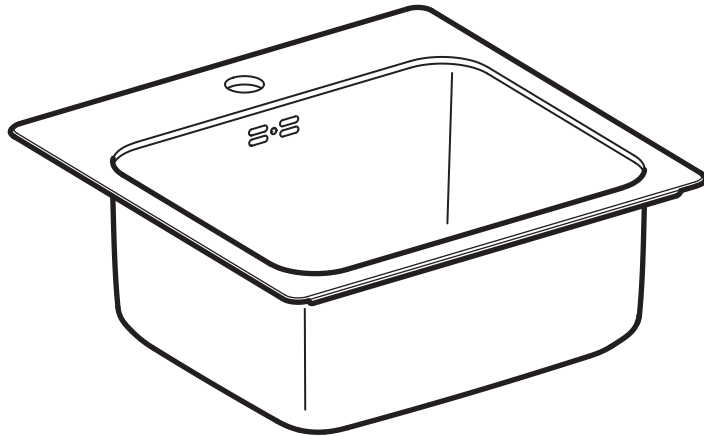


LÅNGUDDEN



Design and Quality
IKEA of Sweden

English

Follow the installation instructions supplied with the mixer tap and the water-trap. NOTE! Silicone is not included. To prevent water from entering between the countertop and the sink, seal the gap with silicone. Screws or mounting fittings to fix the furniture/object to the wall/ceiling are not included. Choose screws or mounting fittings that are suitable for use in your wall/ceiling and have enough holding power. If you are uncertain, contact your local specialised dealer.

Deutsch

Bei der Montage von Mischbatterie und Siphon die entsprechenden Anleitungen befolgen. Achtung! Silikon ist nicht beigelegt. Abdichtung mit Silikon ist erforderlich, um das Eindringen von Feuchtigkeit zwischen Arbeitsplatte und Spüle zu verhindern. Schrauben oder Beschläge zur Wand-/Deckenbefestigung sind nicht beigelegt. Achten Sie darauf, dass Sie Schrauben/Beschläge entsprechend der Wand-/Deckenbeschaffenheit und mit ausreichender Tragfähigkeit verwenden. Erkundigen Sie sich gfs. beim Eisenwarenfachhandel.

Français

Pour l'installation du robinet et du siphon, suivre les instructions fournies avec ces derniers. NB ! La silicone n'est pas fournie. Important ! Pour éviter que l'eau ne pénètre dans le plan de travail en cas de fuite, vous devez enduire les bords sciés de silicone. NB Joint silicone non inclus. Compléter par des vis/ ferrures de fixation qui supportent la charge et qui sont adaptées au matériau de votre mur. N.B. Les vis et ferrures de fixation sont vendues séparément. Si vous avez des doutes sur le choix des vis, demandez conseil à un professionnel.

Nederlands

Volg bij de installatie de aanwijzingen bij de kraan en de sifon. N.B. Excl. siliconenkit. Om te voorkomen dat er water tussen het werkblad en de spoelbak komt, moet dit met siliconenkit worden afgedicht. Excl. schroeven of bevestigingsbeslag om het meubel/voorwerp aan de wand/het plafond te bevestigen. Zorg dat de schroeven of het bevestigingsbeslag dat je kiest bedoeld zijn voor het materiaal van de wand/het plafond waarin ze bevestigd moeten worden, en dat het voldoende draagkracht heeft. Neem bij twijfel contact op met de lokale vakhandel.

Dansk

Følg monteringsanvisningerne ved montering af vandlås og blandingsbatteri. BEMÆRK! Silikone medfølger ikke! For at forhindre vand i at trænge ind mellem bordpladen og vasken skal du tætte med silikone. Skruer og rawplugs til at fastgøre møblet i væggen/loftet medfølger ikke. Vælg skruer/rawplugs, der passer til væggen/loftet, som møblet skal fastgøres til, og sørg for, at de har tilstrækkelig bæreevne. Hvis du har spørgsmål, skal du kontakte et byggefirma.

Íslenska

Fylgið leiðbeiningunum sem fylgja með blöndunartækjunum og vatnslásnum. ATHUGIÐ! Silíkon fylgir ekki. Berið silíkon í opið til að koma í veg fyrir að vatn komist á milli borðplötunnar og vaskins. Skrufur eða festingar til að festa húsgangið/hlutinn við vegg/loft fylgja ekki. Veldið skrufur eða festingar sem henta í vegg/loft heimilisins og hafa nægilegt burðarþol. Hafðið samband við byggingavöruslun í vafa.

Norsk

Følg kranens og vannlåsens anvisninger for montering av disse. OBS! Silikon følger ikke med! For å forhindre at vann trenger inn mellom benkeplaten og oppvaskbenken må du tette med silikon. Skruer og festebeslag til å feste møbelet/objektet fast i veggen/taket medfølger ikke med. Pass på at skruene/festebeslagene du velger er beregnet for det materialet de skal festes i, samt ha tilstrekkelig bærekraft. Kontakt en faghandel dersom du er usikker.

Suomi

Seuraa hanan ja vesilukon asennusohjeita. HUOMAA! Silikoni ei sisälly pakkaukseen! Jotta vesi ei pääsisi työtönsä ja tiskipöydän väliin, se on tiivistettävä silikonilla. Mukana ei ole ruuveja tai kiinnikkeitä kalusteen/esineen seinä-/kattokiinnitystä varten. Valitse ruuvit tai kiinnikkeet, jotka on suunniteltu seinä-/kattomateriaaliasi varten ja jotka kestävät tarpeeksi ison painon. Jos tarvitset apua, ota yhteyttä paikalliseen asiantuntijaan.

Svenska

Följ kranen och vattenlåsets anvisningar för installation av dessa. OBS! Silikon medföljer ej! För att förhindra att vatten tränger in mellan bänkskivan och diskbänken måste du täta med silikon. Skruvar eller fästbeslag att fästa möbelen/föremålet i väggen/taket medföljer ej. Tänk på att skruvarna eller fästbeslagen du väljer ska vara avsedda för väggen/taket de ska fästas i, samt ha tillräckligt bärkraft. Är du osäker kontakta din lokala fackhandel.

Česky

Postupujte podle intrukcí o instalaci, které jsou dodány s kuchyňskou baterií a s odtokovým systémem. UPOZORNĚNÍ! Silikon není součástí balení. Pro zamezení pronikání vody mezi pracovní desku a dřez, utěsněte mezeru silikonem. Šrouby nebo upevňovací materiál pro připevnění nábytku/objektu na zed/strop nejsou součástí. Vyberte upevňovací materiál s dostatečnou nosností, který je vhodný pro váš zděný materiál. Pokud si výběrem nejste jisti, kontaktujte odborného prodejce.

Español

Sigue las instrucciones de instalación que vienen con el grifo y el sifón. ¡ADVERTENCIA! No se incluye la silicona. Para evitar que penetre agua entre la encimera y el fregadero, debe sellarse la ranura con silicona. No se incluyen los tornillos o herrajes necesarios para fijar el mueble/elemento en la pared/el techo. Recuerda que debes elegir tornillos o herrajes según la clase de pared/techo en los que irán sujetos. Recuerda, además, que la pared/el techo tengan resistencia suficiente. Ante cualquier duda, ponte en contacto con una tienda especializada.

Italiano

Per l'installazione del miscelatore e del sifone, segui le rispettive istruzioni. Per evitare che l'acqua si infiltri tra il piano di lavoro e il lavello, sigilla bene con il silicone. N.B. Il silicone, le viti e gli accessori per fissare il mobile alla parete non sono inclusi. Scegli viti e accessori adatti alla parete in questione e in grado di garantire la giusta tenuta. Se hai dubbi, rivolgiti a un rivenditore locale.

Magyar

A szereléshez kövesd a keverőcsap és a vízcsap csomagolásában található útmutatót. FONTOS ! A csomag a ragasztóanyagot nem tartalmazza. Megelőzendő, hogy a víz a munkalap és mosogató közé folyjon, az ott keletkező hézagot ajánlatos tömítőanyaggal/ ragasztóval lezárni. A csavarokat és a felszereléshez szükséges tipliket a csomag szintén nem tartalmazza. Ezek vásárlásakor válassz mindig olyan csavart, tiplit illetve szerelvényeket, melyek a leginkább alkalmasak az otthonodban található fal minőségéhez és a tartóerejük is megfelelő. Ha bizonytalannak érzed magad a szerelést illetően, fordulj a szakképzett személyhez.

Polski

Postępuj zgodnie z instrukcjami instalacji dołączonymi do baterii i kranu. UWAGA! W komplecie brak silikonu. Aby zapobiec dostawaniu się wody pomiędzy blat a zlew zaklej szparę silikonem. W komplecie nie ma wkretów ani umocowań do montowania mebla/elementu do ściany/sufitu. Wybierz wkrety lub umocowania odpowiednie do Twoich ścian/sufitu, o odpowiedniej wytrzymałości. W przypadku wątpliwości skontaktuj się z lokalnym sklepem specjalistycznym.

Eesti

Järgige paigaldusjuhendit, mis on lisatud segistile ja veetrapile. TÄHELEPANU! Silikoon ei kuulu komplekti. Selleks, et vältida vee sattumist tasapinna ja kraanikausi vahele, vuukige vahed silikooniga. Kinnitusvahendeid seinale/lakke kinnitamiseks ei ole lisatud. Valige alati seinala materjalile sobivad kinnitusvahendid. Lisainformatsiooni saamiseks võtke ühendust spetsialistiga.

Latviešu

Ūdens maisītāja un sifona montāža jāveic saskaņā ar instrukciju. UZMANĪBU! Silikons nav iekļauts komplektā. Lai starp darba virsmu un izlietni nenokļūtu ūdens, aizpildiet caurumus ar silikonu. Skrūves un stiprinājumi mēbeļu piestiprināšanai pie sienas/griestiem komplektā nav iekļauti. Izvēlieties skrūves un stiprinājumus, kas ir piemēroti konkrētajam griestu materiālam un spēj izturēt tiem paredzēto slodzi. Šaubu gadījumā konsultējieties ar speciālistu.

Lietuvių

Vadovaukitės montavimo instrukcijomis pridėdamomis prie maišytuvo ir sifono. DĖMESIO! Silikonas nepriededamas. Kad vanduo nepatektų tarp stalviršio ir plautuvės, užpildykite tarpą silikonu. Varžtai ar baldų/įrenginio tvirtinimo prie sienų/lubų detalės nepriededamos. Pasirinkite varžtus ar tvirtinimo detales pagal jūsų sienų/lubų apdailos medžiagas ir laikomąją galią. Jei abejojate, kreipkitės į vietos specializuotą pardavėją.

Portugues

Siga as instruções de instalação que vêm com a torneira e o sifão. ATENÇÃO! Não se inclui a silicone. Para evitar que entre água entre a bancada e o lava-loiças, deve selar a ranhura com silicone. Não se incluem os parafusos ou ferragens necessárias para fixar o móvel/elemento à parede/tecto. Lembre-se de que deve escolher os parafusos ou ferragens conforme o tipo de parede/tecto onde forem fixados. Lembre-se, além disso, de que a parede/tecto tenha resistência suficiente. Se tiver alguma dúvida, entre em contacto com uma loja especializada.

Română

Urmează instrucțiunile de instalare ale bateriei și ale dopului. ATENȚIE! Siliconul nu este inclus. Pentru a preveni pătrunderea apei în spațiul dintre blat și chiuvetă, umple golul cu silicon. Șuruburile și armăturile pentru fixarea mobilei/obiectului pe perete/plafon nu sunt incluse. Alege șuruburi și armături în funcție de materialul din care e construit peretele/plafonul și de puterea lui de susținere. Contactează dealer-ul tău local specializat pentru consiliere.

Slovensky

Postupujte podľa inštrukcií pre inštaláciu batérie a zachytávača vody.

POZOR! Silikón nie je priložený. Aby sa zabránilo pretekaniam vody medzi kuch.doskou a drezom zaplnte medzeru silikónom. Skrutky na montáž pripevnenia nábytku/objektu k stene/ stropu nie sú priložené. Vyberte si skrutky, alebo upevnenia ktoré budú vhodné pre použitie v prípade Vašej steny /stropu a sú dostatočne silné. Ak si nie ste istý, opýtajte sa špecialistu vo Vašom okolí.

Български

Следвайте инструкциите за монтаж, приложени към смесителя и сифона на мивката. ВАЖНО! Силиконът не е осигурен. За да не влиза вода между плота и мивката, запечатайте процепа със силикон. Винтове и окачващи фитинги за прикрепяне към стената/тавана не са осигурени. Подберете винтове и окачващи фитинги, подходящи за употреба във вашите стени/таван и с достатъчна здравина. Ако не сте сигурни какви, свържете се със специализиран доставчик.

Hrvatski

Pridrżavajte se uputa za ugradnju miješalice za hladnu i toplu vodu i sifona. NAPOMENA! Silikon nije priložen. Kako biste spriječili prodor vode između radne ploče i sudopera, ispunite praznine silikonom. Vijci ili okovi za pričvršćivanje namještaja/predmeta na zid/strop nisu priloženi. Odaberite vijke ili montažne okove koji odgovaraju vrsti zida/stropa i koji imaju dovoljnu nosivost. Za savjet kontaktirajte svoju lokalnu specijaliziranu prodavaonicu.

Ελληνικά

Για την εγκατάσταση, ακολουθήστε τις οδηγίες που περιλαμβάνονται στις συσκευασίες του μείκτη νερού και του σιφονιού. ΣΗΜΕΙΩΣΗ! Η σιλικόνη δεν περιλαμβάνεται. Για να αποφεύγεται, η ερροή νερού μεταξύ του πάγκου εργασίας και του νεροχύτη, σφραγίστε το κενό με σιλικόνη. Οι βίδες ή τα μεταλλικά εξαρτήματα για την στερέωση των υτουλαπίων/αντικειμένου στον τοίχο/ταβάνι δεν περιλαμβάνονται. Επιλέξτε βίδες και εξαρτήματα στερέωσης, τα οποία να είναι κατάλληλα για τον τοίχο ή το ταβάνι σας και τα οποία να έχουν καλό κράτημα. Εάν δεν είστε σίγουροι, συμβουλευθείτε το ειδικό κατάστημα της περιοχής σας.

Русский

Следуйте инструкциям по установке, которые прилагаются к смесителю и сифону. ВАЖНО! Силикон не прилагается. Чтобы предотвратить попадание воды в щель между столешницей и мойкой, обработайте эту щель силиконом. Шурупы или крепления для фиксации мебели/предметов на стене/потолке не прилагаются. Выбирайте шурупы или крепления, которые подходят для Ваших стен/потолков и обладают достаточной удерживающей способностью. В случае каких-либо сомнений обратитесь в местный специализированный магазин.

Українська

Дотримуйтеся інструкцій, що додаються до змішувача й сифона для крана. ПРИМІТКА! Силікон не додається. Щоб вода не потрапляла між стільницю та мийкою, заповніть проміжок силіконом. Шурупі або арматура для кріплення меблів/предметів до стіни/стелі не додаються. Шурупі та арматуру підбирайте відповідно до матеріалу стін/стелі з достатньою тримкістю. Якщо у вас є сумніви, зверніться до місцевого спеціалізованого магазину.

Srpski

Sledi uputstva o instaliranju data uz kombinovanu slavinu i sifon. PAŽNJA! Silikon se ne dobija uz proizvod. Da voda ne bi prodirala između radne ploče i sudopere, popuni razmak silikonom. Zavrtnji i spone za fiksiranje nameštaja/predmeta na zid/tavanicu ne dobijaju se uz proizvod. Odaberi spone ili zavrtnje koji odgovaraju vrsti materijala od kog je zid/tavanica i koji su dovoljne nosivosti. Ako ne znaš koje, raspitaj se u specijalizovanj radnji.

Slovenščina

Sledi navodilom za montažo, priloženim k mešalni armaturi in sifonu. POMNI! Silikon ni priložen. Vdor vode v režo med delovno ploščo in koritom lahko preprečiš tako, da režo zapolniš s silikonom. Vijaki in pritrdilni elementi za pritrditev pohištva/predmeta na steno/strop niso priloženi. Vedno uporabi vijake in pritrdilne elemente, ki so primerni za stenski material ter imajo ustrezno nosilnost. Za nasvet se obrni na najbližjo specializirano trgovino.

Türkçe

Batarya ve sifon ile birlikte gelen kurulum kılavuzunu takip edin. NOT! Silikon dahil değildir. Suyun tezgah ve evye arasına sızmasını engellemek için, boşluğu silikon ile doldurun. Mobilya/eyanın duvar/tavana montajında kullanılabacak vidalar veya bağlantı parçaları dahil değildir. Duvar/tavanınıza uygun ve yeterli kaldırma gücü olan vida veya bağlantı parçalarını seçin. Emin değilseniz, ilgili araç-gereçleri satan dükkanlara başvurunuz.

中文

参看水龙头和水管产品的安装说明。注意！本产品不含带硅胶。为防止厨房与水槽接缝处发生渗水，导致受潮，须采用硅胶进行封盖。家具件不含带连墙安装固定螺钉或安装件。根据墙体材料，选择适用的具有足够承压力的安装五金件。如有疑问，可向当地专业五金店咨询求助。

繁體

請依照說明書安裝水龍頭和排水管。注意！產品包裝不含矽樹脂。為避免水滲進檯面和水槽中間，請用矽樹脂封住縫隙。固定家具/物件的螺絲或配件需另購。請選用適合家中牆壁和天花板材質和承重量的螺絲和配件。如有任何疑慮，請洽詢服務人員。

한국어

수도꼭지와 워터트랩에 포함된 설명서에 따라 설치하세요. 주의! 실리콘은 포함되어 있지 않습니다. 조리대와 싱크대 사이로 물이 스며들지 못하도록 실리콘으로 틈을 막아야 합니다. 제품을 벽/천장에 고정하는 나사나 고정장치는 제품에 포함되어 있지 않습니다. 벽/천장 소재에 적합하고 충분한 고정력을 가진 나사와 고정장치를 사용하세요. 필요한 경우, 전문가에게 문의하세요.

日本語

混合栓(蛇口)とトラップに添付されている設置説明書に従ってください。注意！シリコンは付属していません。カウンタートップとシンクの間から水がしみ込むのを防ぐため、隙間をシリコンで埋めてください。家具などを壁や天井に固定するためのネジや留め具は含まれていません。壁や天井の材質に合った、十分な保持力のあるネジや留め具を使用してください。ご不明の場合には、お近くの専門店にご相談ください。

Bahasa Indonesia

Ikutilah petunjuk pemasangan keran sesuai dengan yang disertakan. CATATAN! Silikon tidak disertakan. Untuk mencegah masuknya air dari celah antara countertop dan bak cuci, tutuplah celah dengan silikon. Sekrup atau perlengkapan pasang untuk memasang perabot/objek pada dinding/plafon tidak disertakan. Pilihlah sekrup atau perlengkapan pasang yang sesuai dengan bahan dinding/plafon dan cukup kuat menahan beban. Bila anda ragu, hubungi dealer spesialis di tempat anda.

Bahasa Malaysia

Ikut arahan pemasangan yang disertakan dengan paip campuran dan perangkap air. NOTA! Silikon tidak disertakan. Untuk mengelakkan air daripada masuk di antara bahagian atas kaunter dan sinki, tutup ruang tersebut dengan silikon. Skru atau pelengkap pemasangan untuk memasang perabot/objek ke dinding/siling tidak disertakan. Pilih skru atau pelengkap pemasangan yang sesuai untuk digunakan pada dinding/siling anda dan ia mempunyai kuasa menahan yang cukup. Jika anda tidak pasti, hubungi wakil penjual khusus di kawasan anda.

عربي

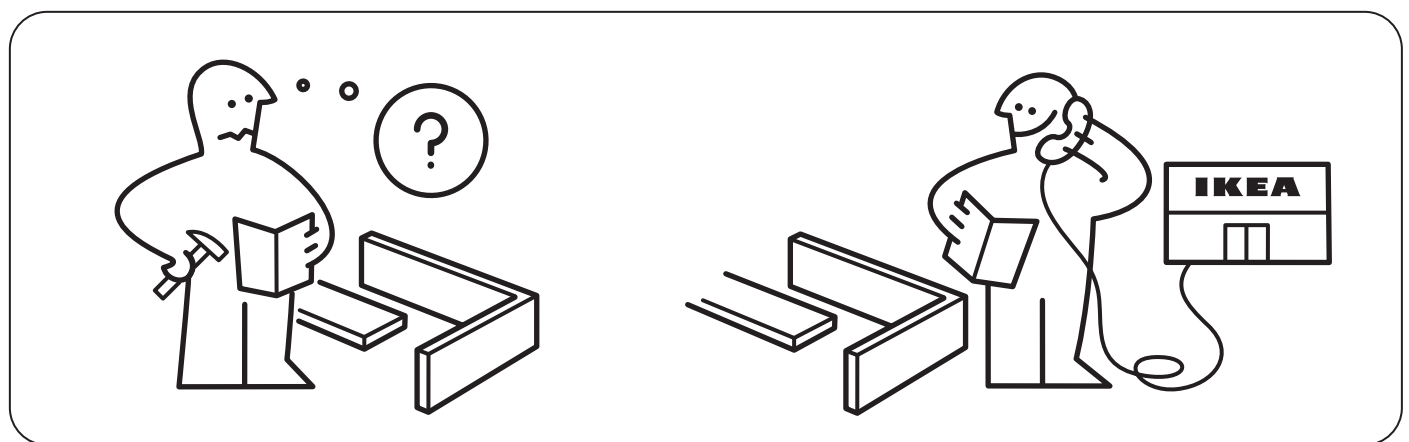
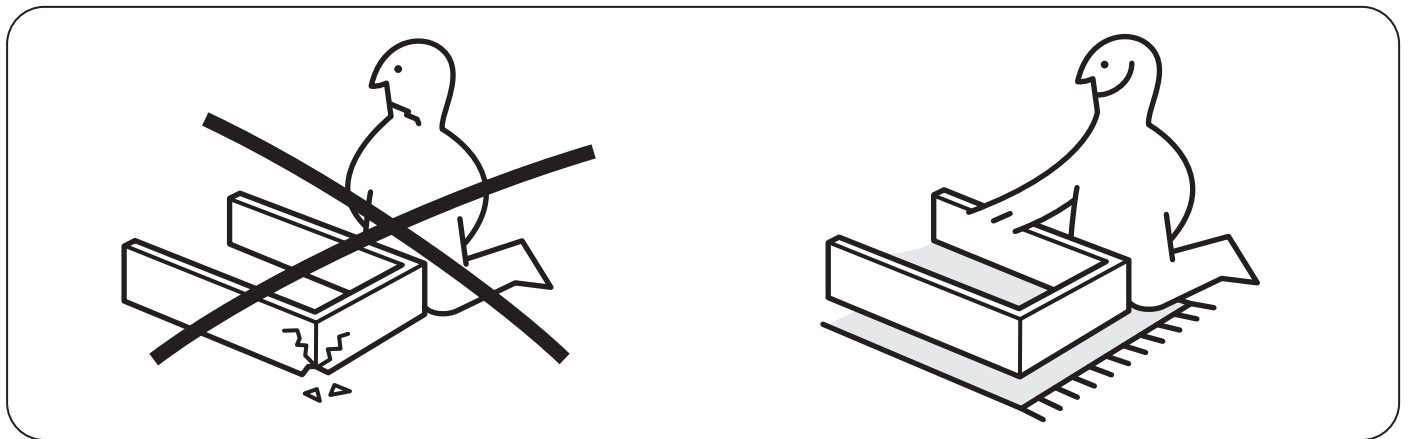
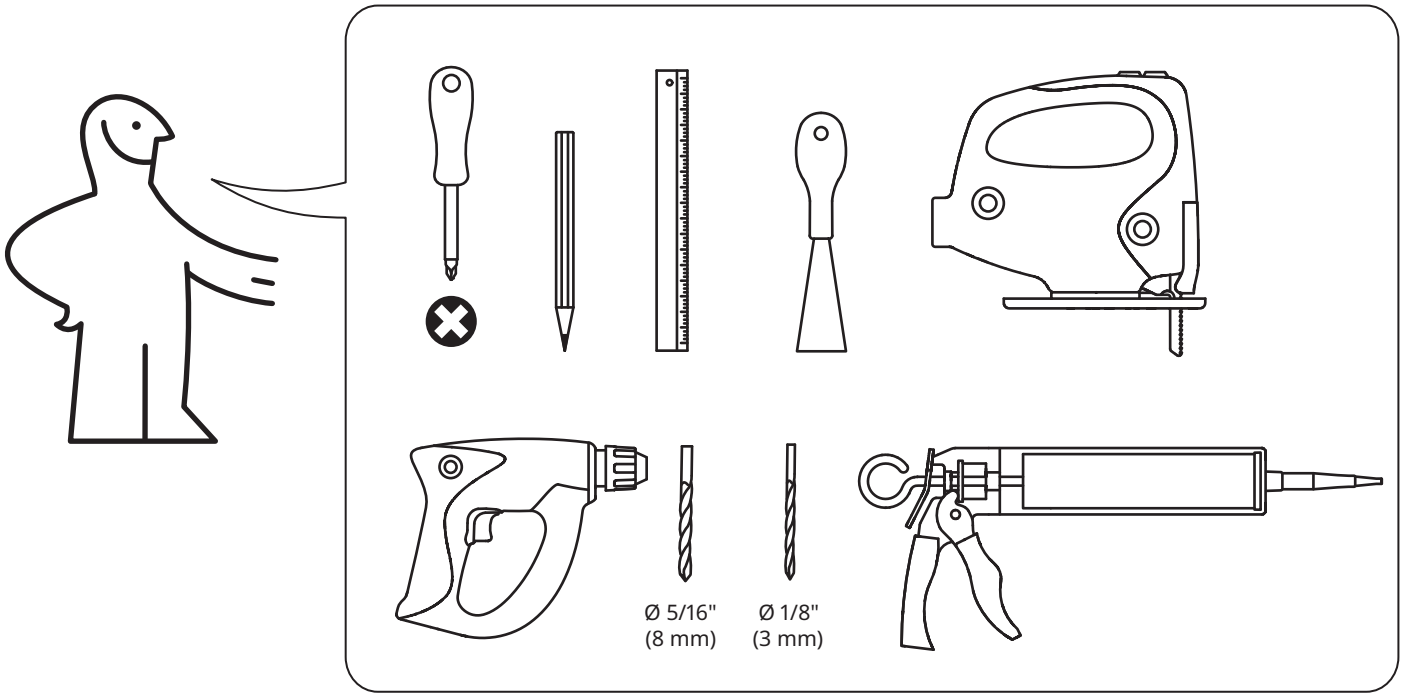
اتبع تعليمات التركيب المرفقة مع صنوبر الخلط و انبوب الماء. ملاحظة! السليكون غير مشمول. للحفاظ على عدم تسرب الماء بين السطح و المجلى أغلق الفتحات بواسطة السليكون. شد البراغي جيداً أثناء التركيب على الحائط أو السقف. اختر البراغي المناسبة مع الحائط أو السقف المراد التركيب عليه. إذا كان لديك أي استفسار فلا تتردد في مراجعة الشخص المتخصص الذي تتعامل معه شخصياً.

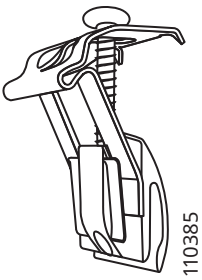
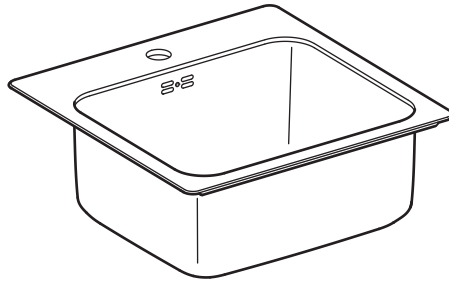
ไทย

ปฏิบัติตามขั้นตอนการติดตั้งที่แนบมาเกี่ยวกับก๊อกผสมและอุปกรณ์ท่อน้ำทิ้ง หมายเหตุ! ควรใช้กาวซิลิโคนยาแนวร่องซีเมนต์กับโอปเคาเตอร์ เพื่อป้องกันน้ำซึมเข้า (กาวซิลิโคนแยกจำหน่าย) สกรูหรืออุปกรณ์ยึดเฟอร์นิเจอร์ติดผนังหรือเพดานไม่ได้ให้มาพร้อมกับชุดสินค้า คุณควรเลือกใช้สกรูหรืออุปกรณ์ยึด ที่มีแรงยึดเกาะมากเพียงพอ และเป็นชนิดที่เหมาะสมกับวัสดุของพื้นผิวที่ต้องการติดตั้ง หากคุณไม่แน่ใจในการเลือกซื้อ กรุณาติดต่อสอบถามร้านจำหน่ายใกล้บ้าน

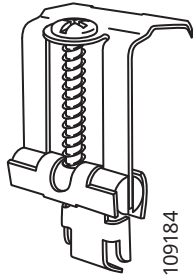
Tiếng Việt

Hãy thực hiện theo hướng dẫn lắp ráp đi kèm vòi nước nóng lạnh và ống xi-phông. LƯU Ý! Không có silicone đi kèm với sản phẩm. Để tránh nước thấm vào giữa bồn rửa và bề mặt, bịt kín bằng silicone. Hãy chọn loại ốc vít hoặc phụ kiện lắp ráp phù hợp với chất liệu trần/tường nhà bạn và có đủ khả năng chịu lực. Nếu bạn không chắc chắn, hãy liên hệ với cửa hàng chuyên doanh tại địa phương.

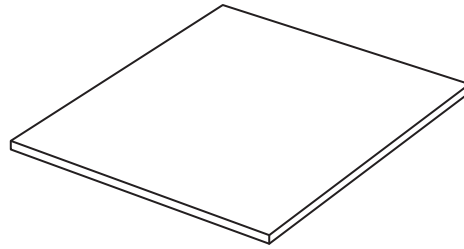




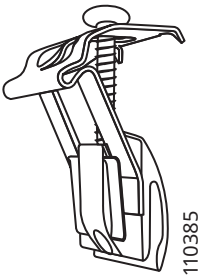
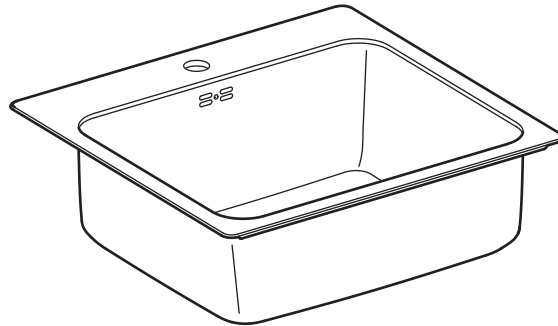
8x



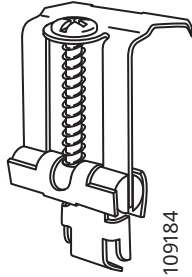
8x



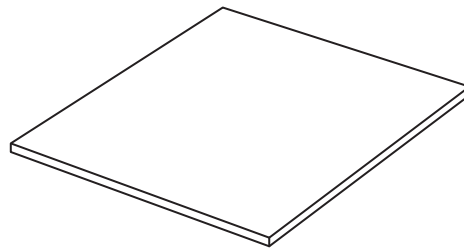
5x



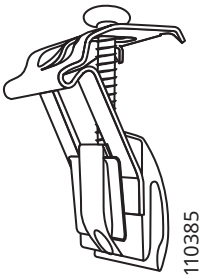
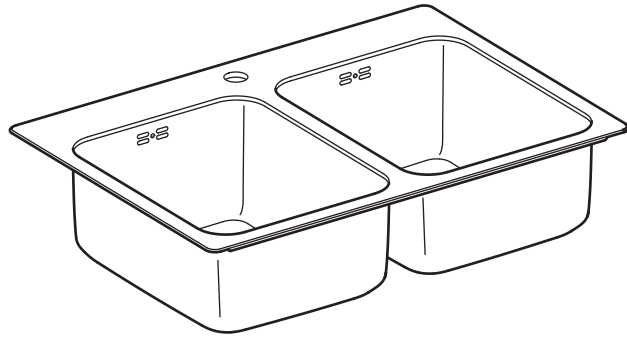
10x



10x

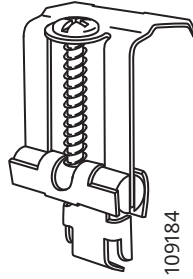


8x



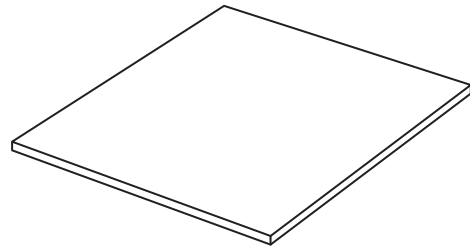
12x

110385



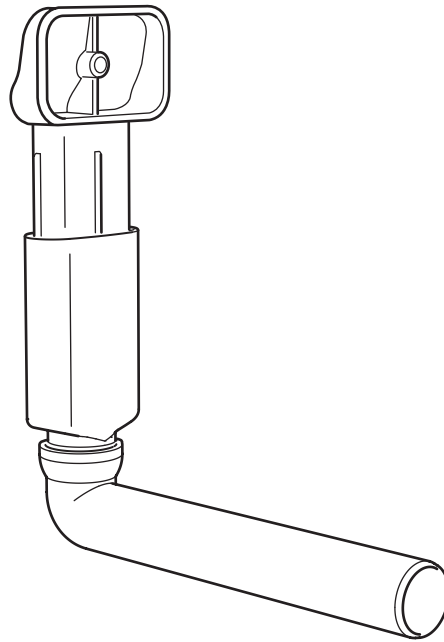
12x

109184



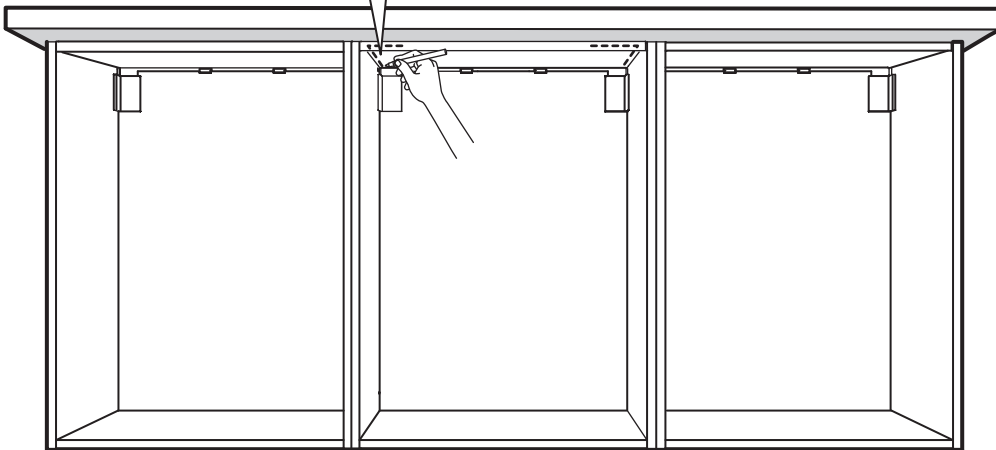
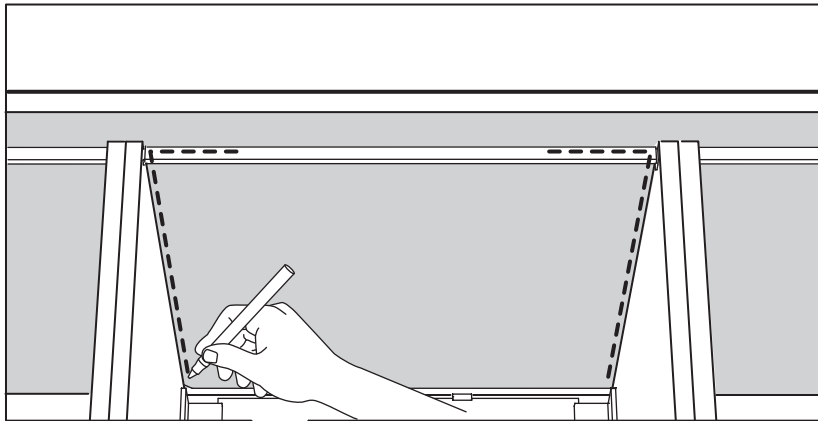
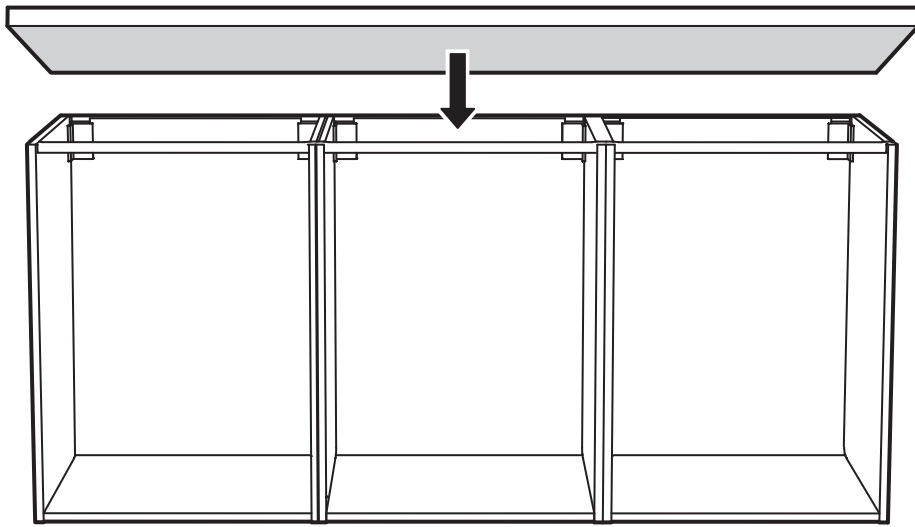
10x

10107966

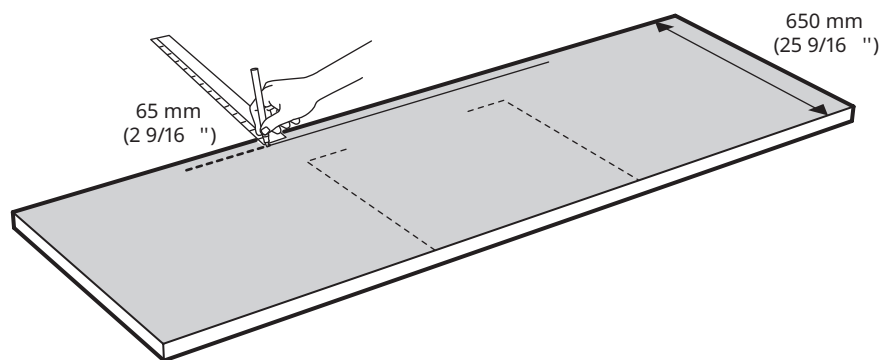
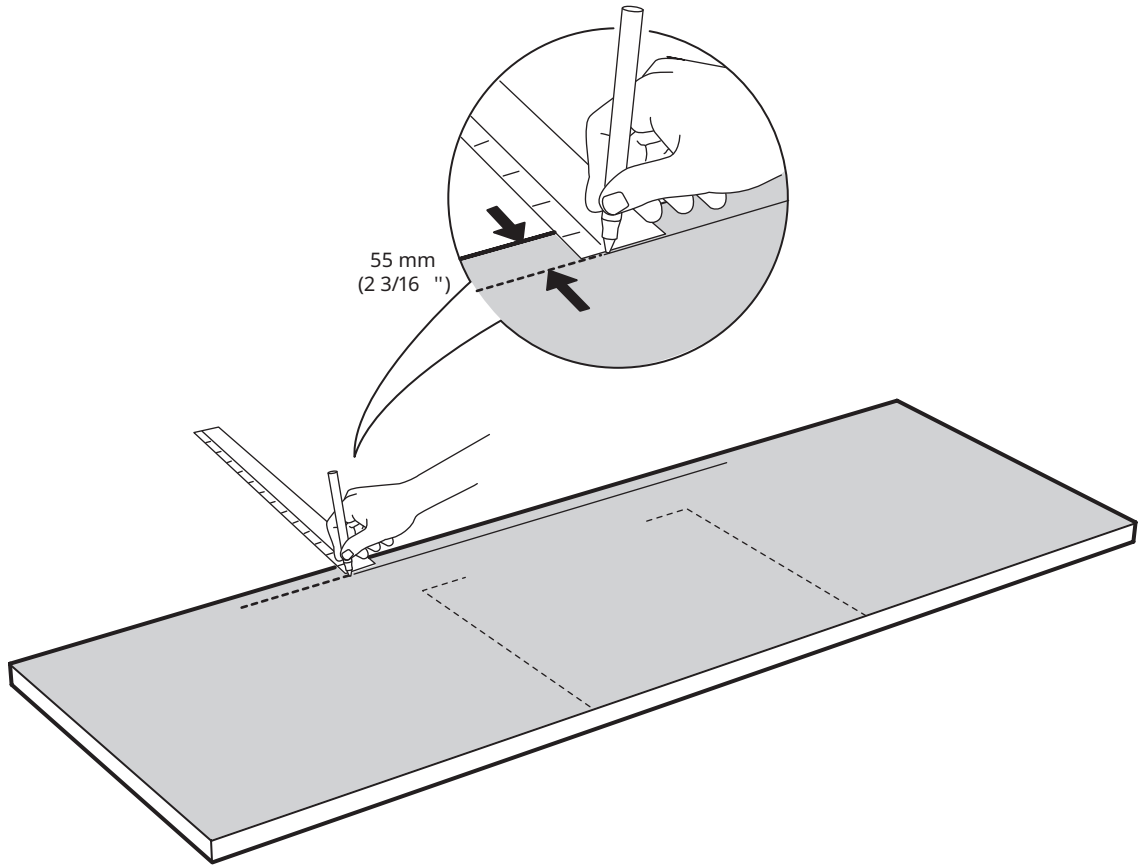
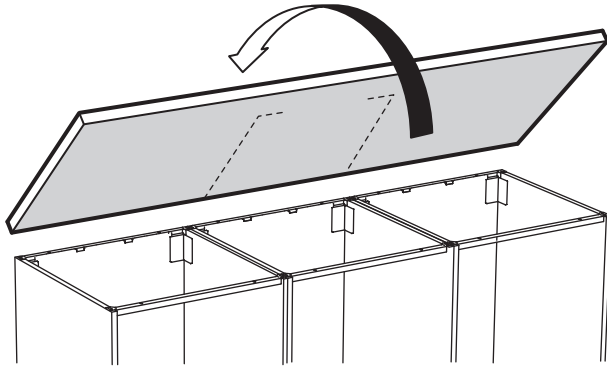


1x

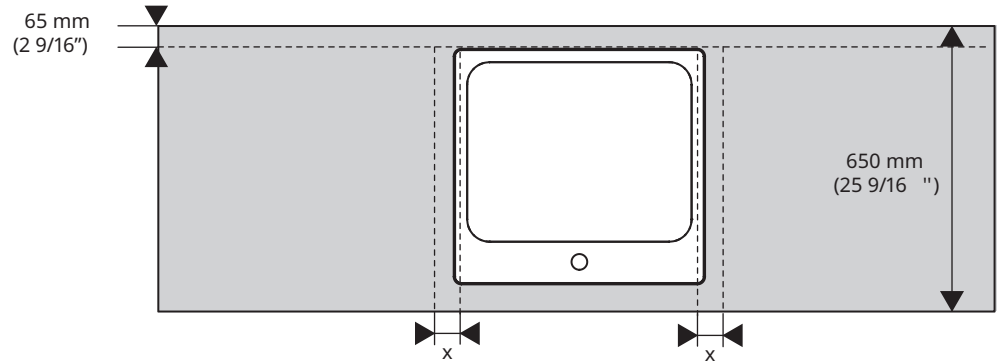
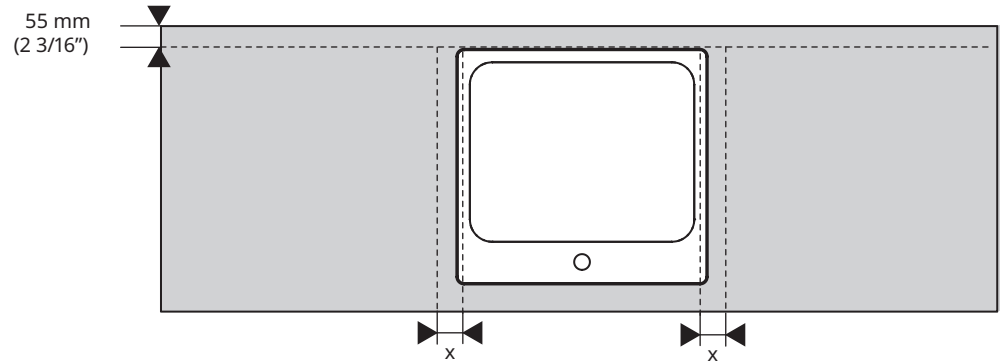
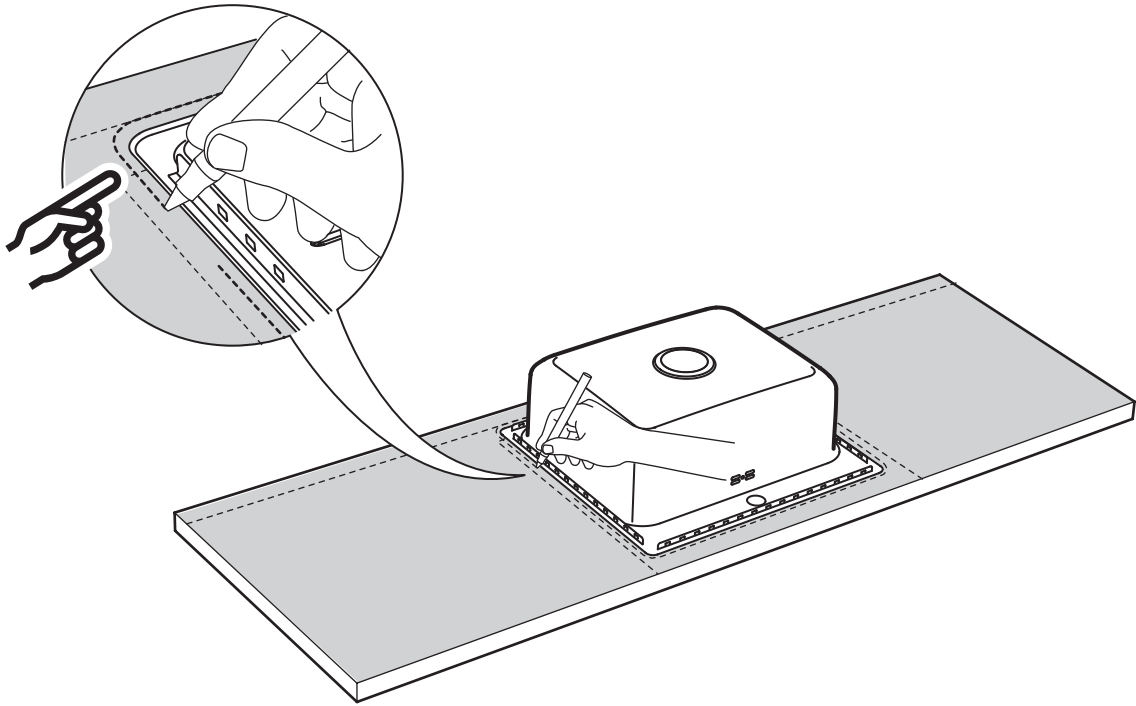
148962



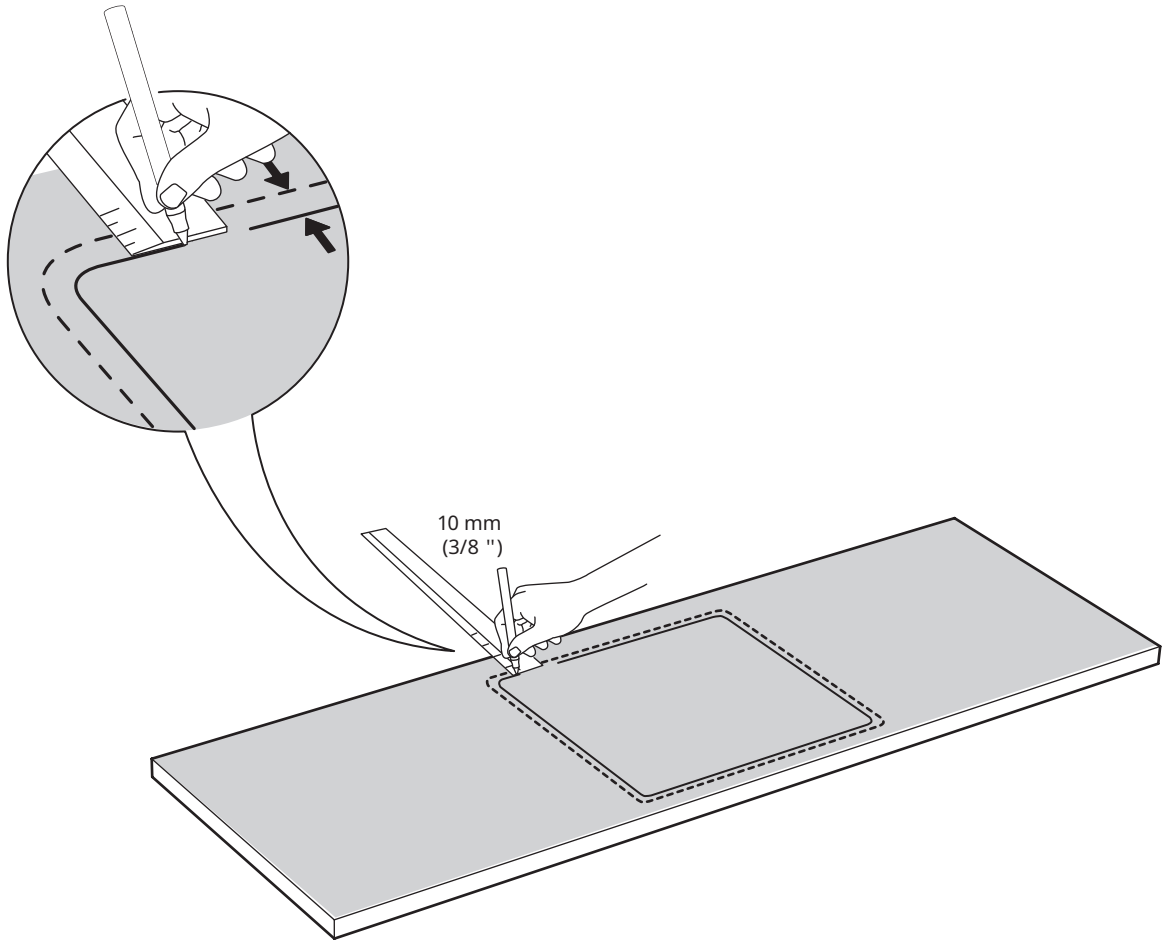
1



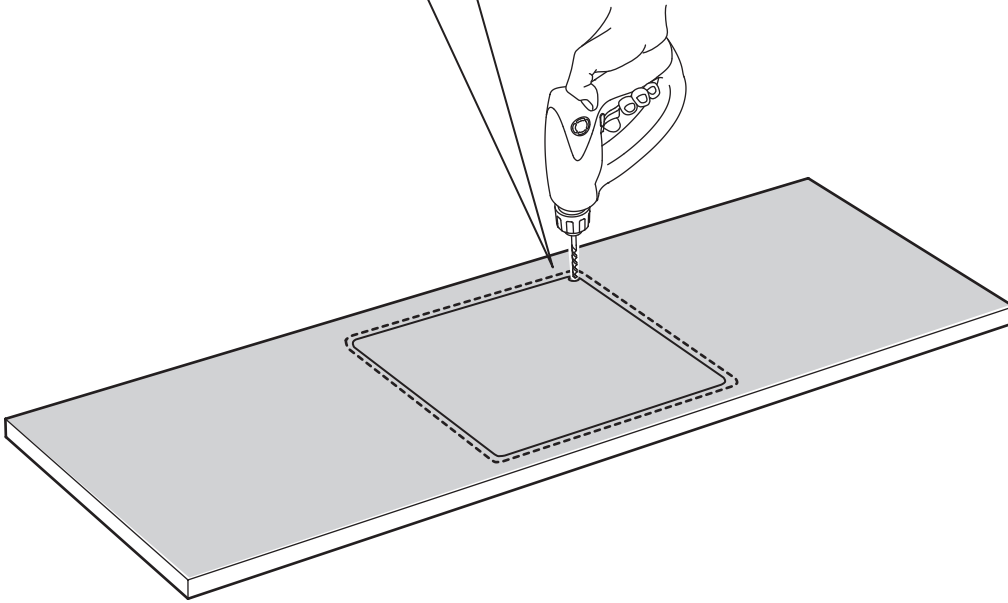
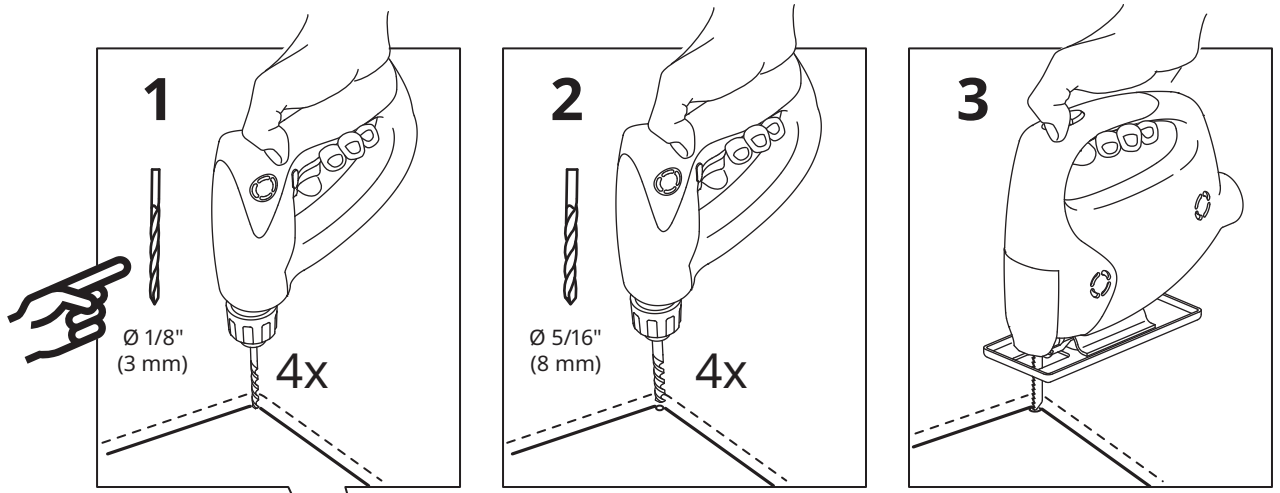
2



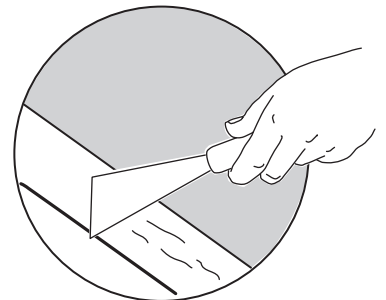
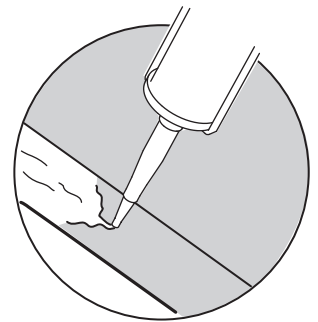
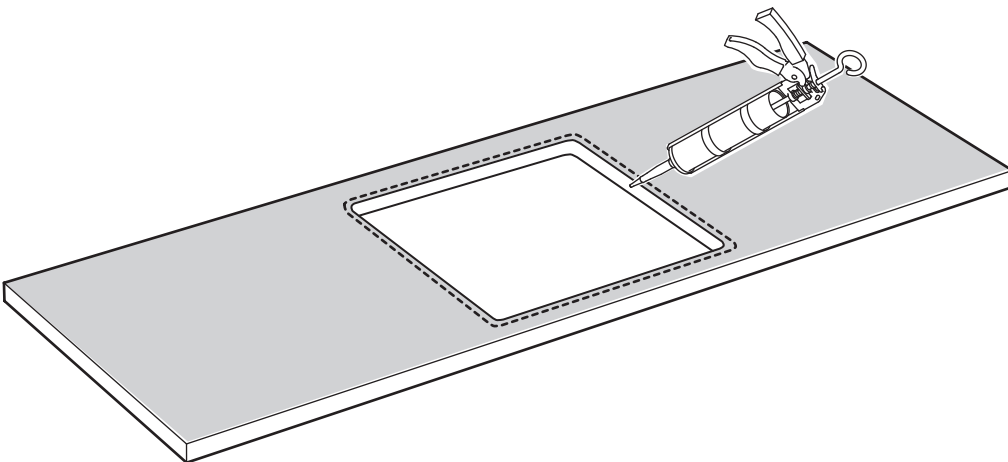
3



4



5



English

NOTE! Silicone is not included! In order to prevent water from penetrating into the countertop in case of leakage, the cut edges must be sealed with silicone.

Deutsch

Wichtig! Silikon ist nicht beige packt. Um im Fall einer Leckage das Eindringen von Wasser in die Arbeitsplatte zu verhindern, müssen die abgesägten Kanten mit Silikon abgedichtet werden.

Français

Important ! Pour éviter que l'eau ne pénètre dans le plan de travail en cas de fuite, vous devez enduire les bords sciés de silicone. NB Joint silicone non inclus.

Nederlands

N.B. Excl. siliconen! Om te voorkomen dat er water in het werkblad dringt bij eventuele lekkage, moeten de zaagsnedes worden afgedicht met siliconen.

Dansk

OBS! Silikone medfølger ikke! For at forhindre at vand trænger ind i bordpladen ved eventuel lækage, skal du tætne de afsavede kanter med silikone.

Íslenska

ATHUGIÐ! Silíkon fylgir ekki! Til að koma í veg fyrir að vatn smjúgi inn í borðplötuna við vatnsleka, þarf að bera silíkon á sagaðar brúnir.

Norsk

Obs! Silikon følger ikke med! For å forhindre at vann trenger inn i benkeplaten ved evt lekkasje må du tette de avsangde kantene med silikon.

Suomi

HUOM! Silikoni ei sisälly pakkaukseen! Estääksesi veden imeytymisen työtason sinun on tiivistettävä reunat silikonilla.

Svenska

Obs! Silikon medföljer ej! För att förhindra att vatten tränger in i bänkskivan vid eventuellt läckage måste du täta de avsågade kanterna med silikon.

Česky

UPOZORNĚNÍ! Silikon není součástí balení! Abyste zabránili prosakování vody do pracovní desky, užité hrany musí být utěsněny silikonem.

Español

¡Advertencia! La silicona no se incluye. Para evitar que penetre agua en la encimera si tienes alguna fuga de agua, debes impermeabilizar los cantos de corte con silicona.

Italiano

N.B. Il silicone non è incluso. Per evitare che l'acqua penetri nel piano di lavoro in caso di perdite, sigilla con il silicone i bordi tagliati.

Magyar

MEGJEGYZÉS! A csomag a szilikont nem tartalmazza. A szélek lezárásához feltétlenül használj szilikont, így szivárgás esetén megelőzhető a víz felszívódása a munkalapban.

Polski

UWAGA! Nie zawiera silikonu! Aby zapobiec dostawaniu się wody do blatu w przypadku przecieku przycięte krawędzie muszą zostać zabezpieczone silikonem.

Eesti

TÄHELEPANU! Silikoon pole kaasas. Välimaks lekke korral vee tungimist läbi tasapinna, peate servad ja avased täitma silikooniga.

Latviešu

UZMANĪBU! Komplektā nav iekļauts silikons! Lai novērstu gadījumā izvairītos no ūdens iesūkšanās darba virsmā, tās malas nepieciešams noblīvēt ar silikonu.

Lietuvių

DĖMESIO! Silikonas nepridedamas! Kad vanduo nepatektų į stalviršio vidų, nupjautus kraštus reikia sandarinti silikonu.

Portugues

ATENÇÃO! Silicone não incluída. Para evitar que em caso de fuga a água entre na bancada, as arestas cortadas deverão ser tratadas com silicone.

Română

ATENȚIE! Pasta silicon nu este inclusă. În cazul unei scurgeri, pentru a preveni pătrunderea apei în blat, canturile tăiate trebuie sigilate cu silicon.

Slovensky

UPOZORNENIE! Bez silikonu! Aby ste predišli prenikaniu vody medzi dosku kuchynskej linky, okraje vypľňte silikonom!

Български

ВАЖНО! Комплексът не включва силиконова паста! За да не се просмуква вода в плата в случай на изтичане, отрязаните краища трябва да бъдат запечатани със силикон.

Hrvatski

NAPOMENA! Silikon nije priložen! Kako biste, u slučaju curenja, spriječili prodiranje vode u radnu ploču, izrezane krajeve prekrijte silikonom.

Ελληνικά

ΣΗΜΕΙΩΣΗ! Η σιλικόνη δεν περιλαμβάνεται! Για την αποφυγή όπως σε περίπτωση διαρροής, το νερό εισχωρήσει στον πάγκο, οι κομμένες άκρες, θα πρέπει να σφραγίζονται με σιλικόνη.

Русский

ВНИМАНИЕ! Силикон не прилагается! Чтобы предотвратить проникновение воды в столешницу в случае утечки, необходимо обработать срезы краев силиконом.

Українська

ПРИМІТКА. Силікон не додається! Аби запобігти потраплянню води в стільницю внаслідок витікання, рекомендується обробити зрізані краї силіконом.

Srpski

NAPOMENA! Silikon se ne dobija uz proizvod. Da voda ne bi ulazila između radne ploče i sudopere u slučaju curenja, isečene ivice zapešite silikonom.

Slovenščina

POMNI! Silikon ni priložen. Vdor vode v delovno ploščo preprečiš tako, da na odrezane robove naneseš silikon.

Türkçe

NOT! Silikon dahil değildir! Sızıntı olması halinde suyun tezgaha işlemesini önlemek için kesik kenarlar silikonla kaplanmalıdır.

中文

注意! 产品不含带硅胶! 为防止橱柜台面发生渗、漏水, 务必在橱柜板切割边上涂抹硅胶, 进行密封。

繁體

注意! 購買本產品時不隨附矽樹脂。為避免漏水滲進檯面, 請用矽樹脂封住邊緣。

한국어

주의! 실리콘은 포함되어 있지 않습니다! 싱크대 상판 안으로 물이 스며드는 것을 방지하기 위해 절단면은 반드시 실리콘으로 마감해 주세요.

日本語

注意! シリコンは含まれていません! 水漏れした場合、水がカウンタートップの内部に染み込むのを防ぐため、切断面をシリコンで覆ってください。

Bahasa Indonesia

CATATAN! Tidak disertakan silikon. Untuk mencegah air merembes ke dalam meja bila terjadi kebocoran, potong tepi ujung tutupi dengan silikon.

Bahasa Malaysia

NOTA! Silikon tidak disertakan! Untuk menghalang air meresap pada bahagian atas kaunter semasa terjadi kebocoran, bahagian tepi yang dipotong perlu menutupnya dengan silikon.

عربي

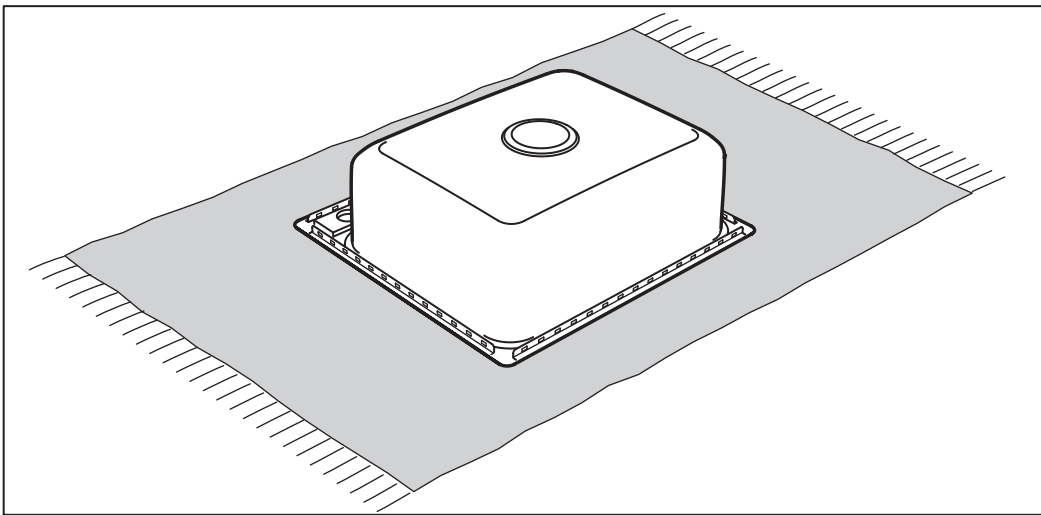
ملاحظة! السيليكون غير مضمن! ينبغي منع تسرب المياه من السطح بواسطة السيليكون.

ไทย

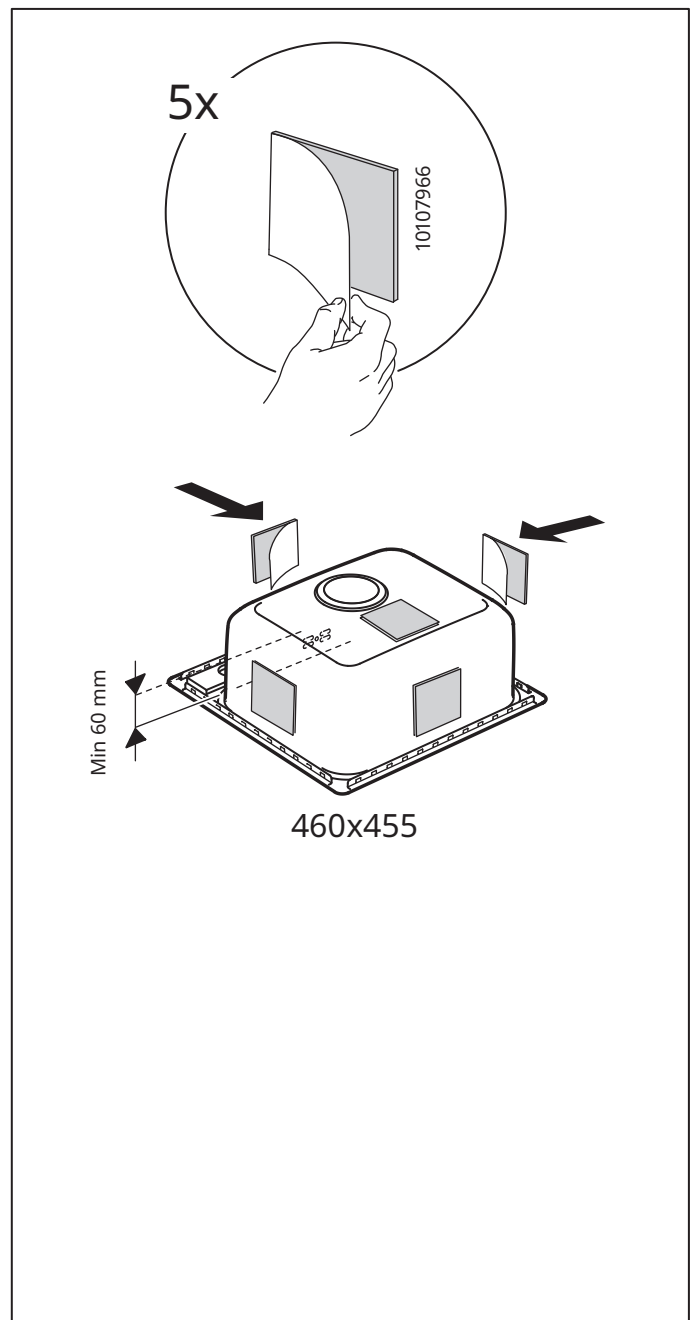
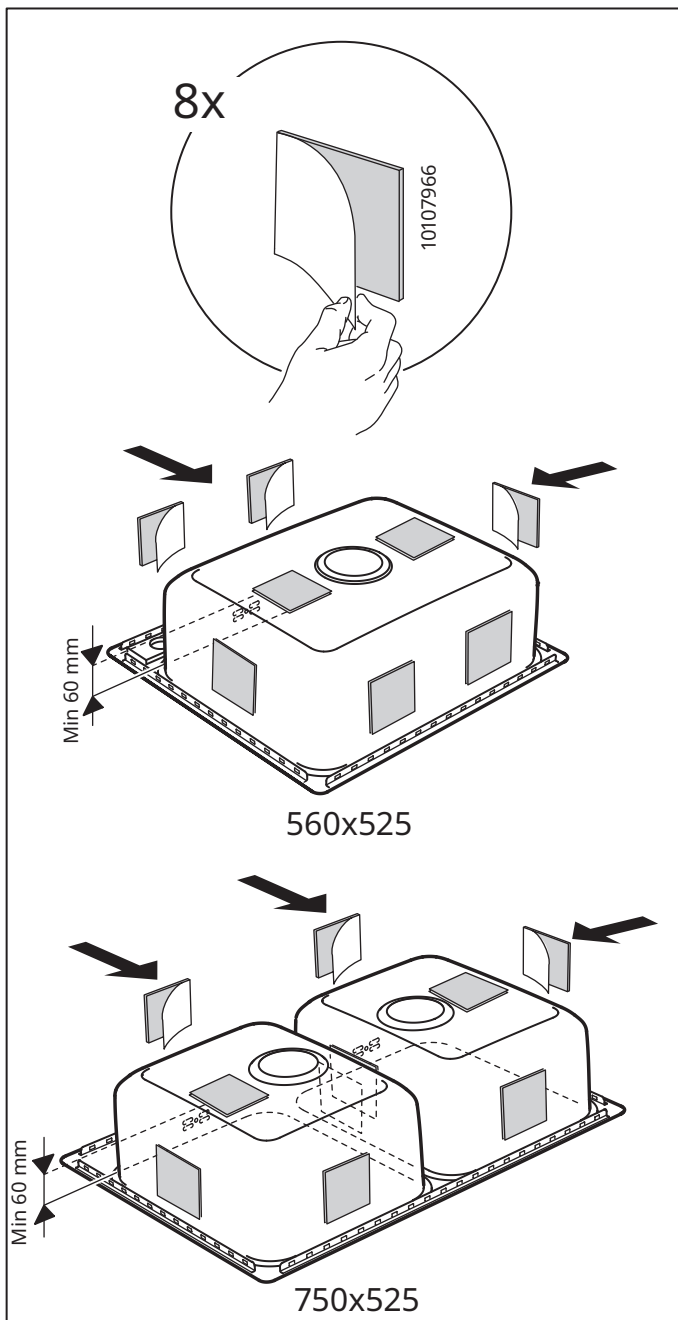
หมายเหตุ! เพื่อป้องกันน้ำซึมเข้าที่ขอบเคาน์เตอร์ในกรณีที่มีน้ำรั่ว ควรใช้ซิลิโคนยาแนวขอบรอยตัดให้เรียบร้อย (ซิลิโคนแยกซื้อ)

Tiếng Việt

LƯU Ý! Không bao gồm silicone để ngăn nước thấm vào mặt bàn trong trường hợp bị rò rỉ. Các đường cắt phải được bọc lại bằng silicone.

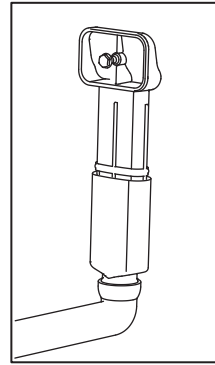
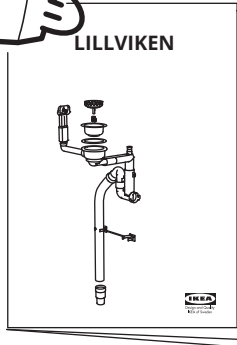


6

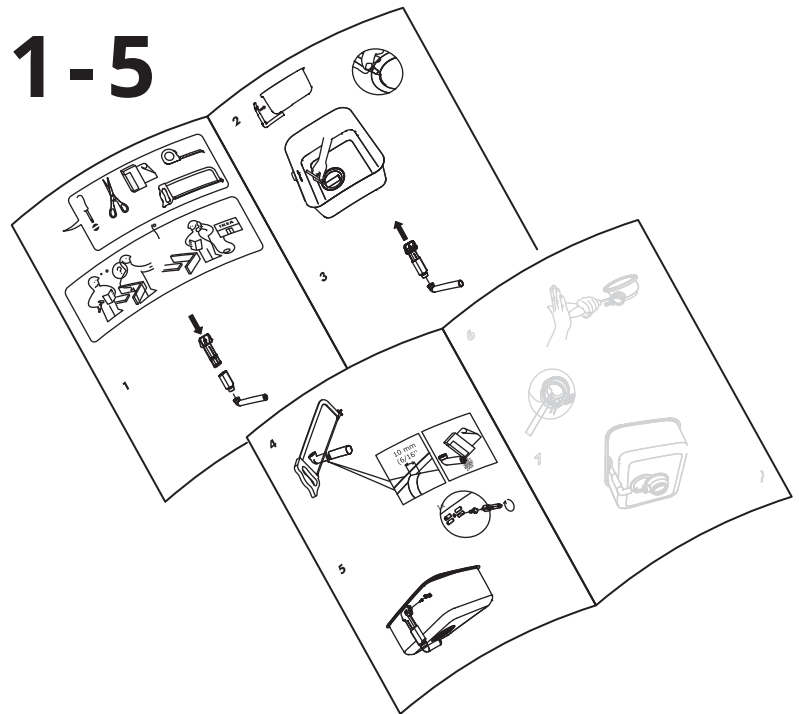




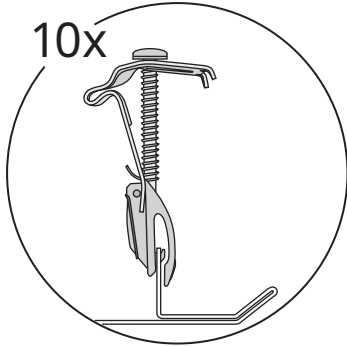
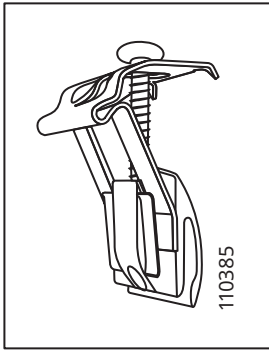
LILLVIKEN



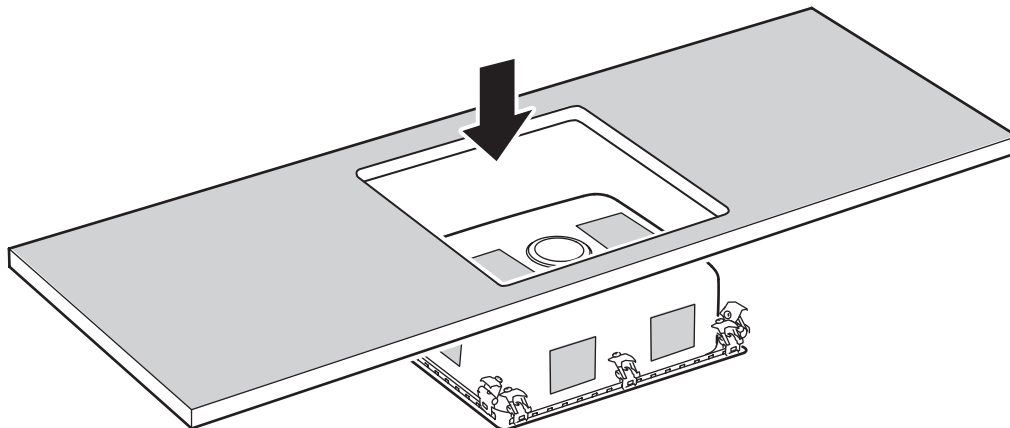
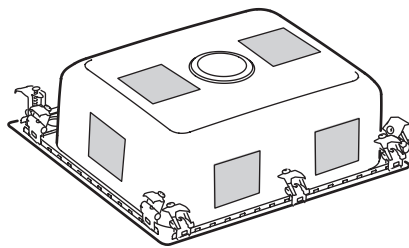
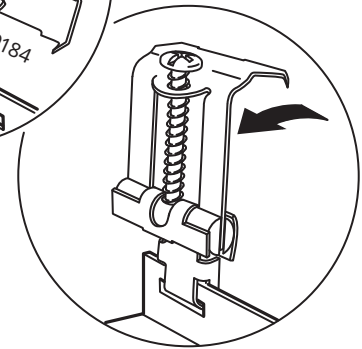
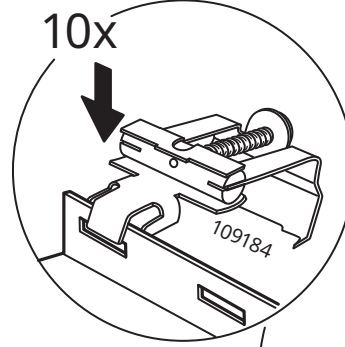
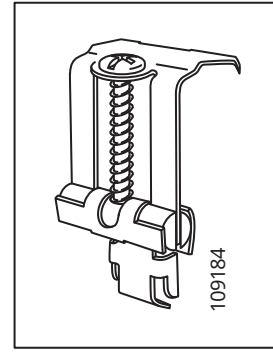
1-5



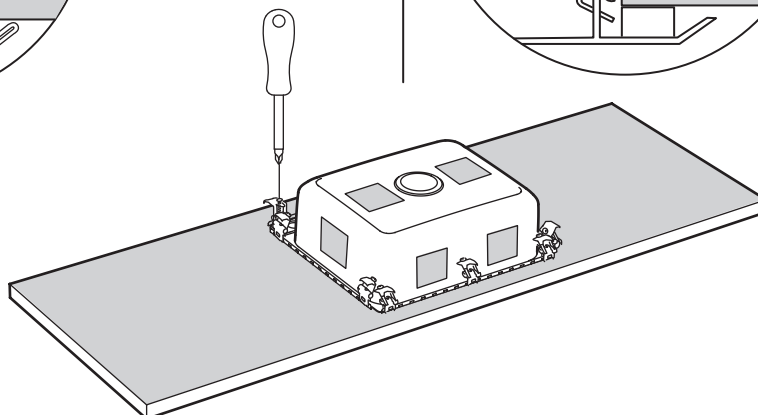
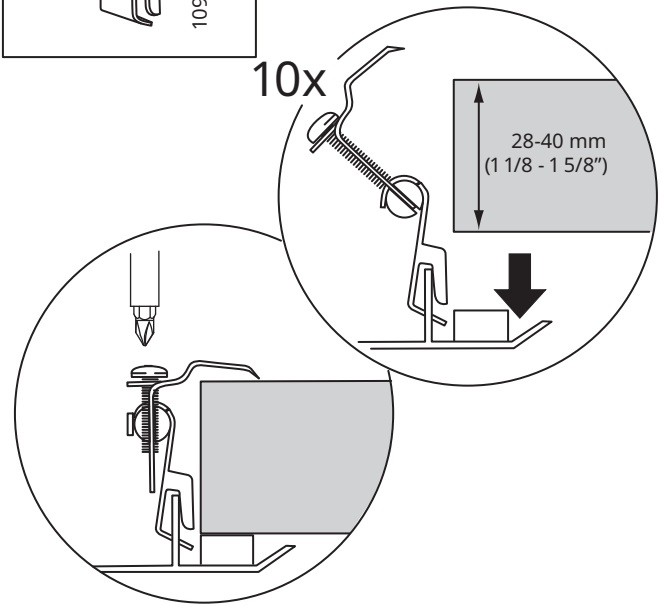
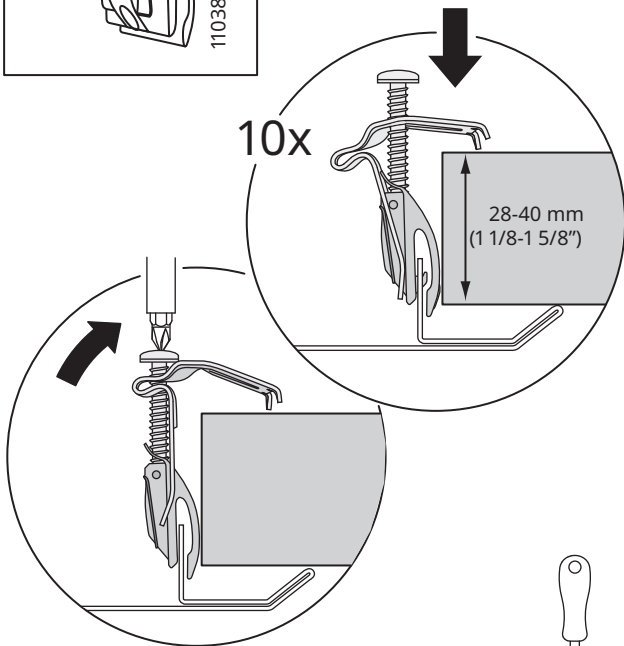
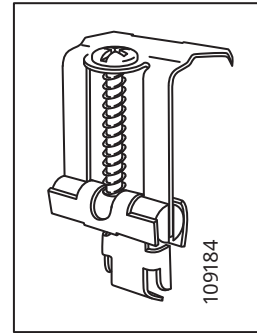
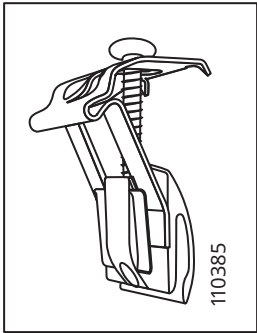
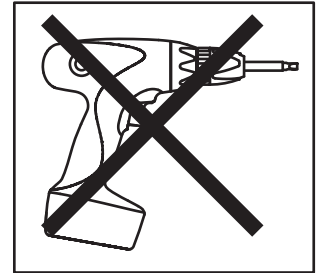
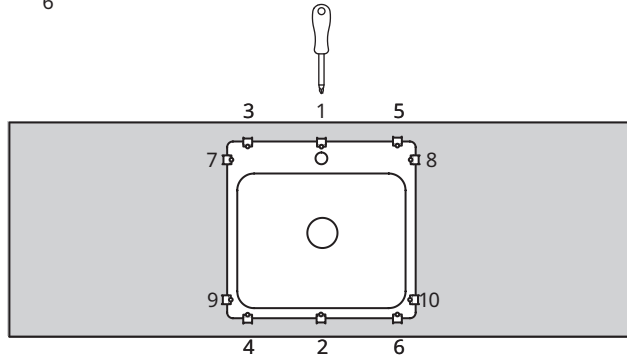
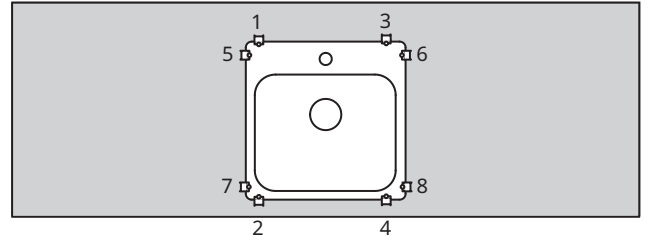
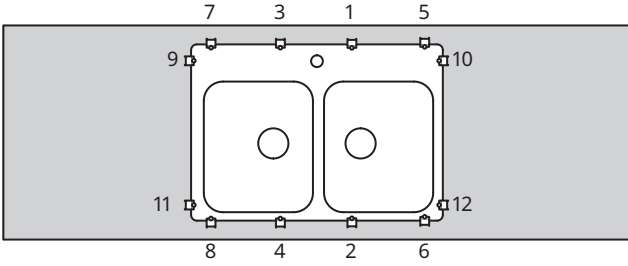
7

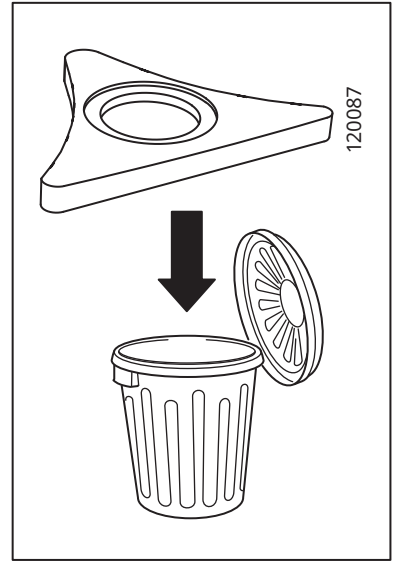
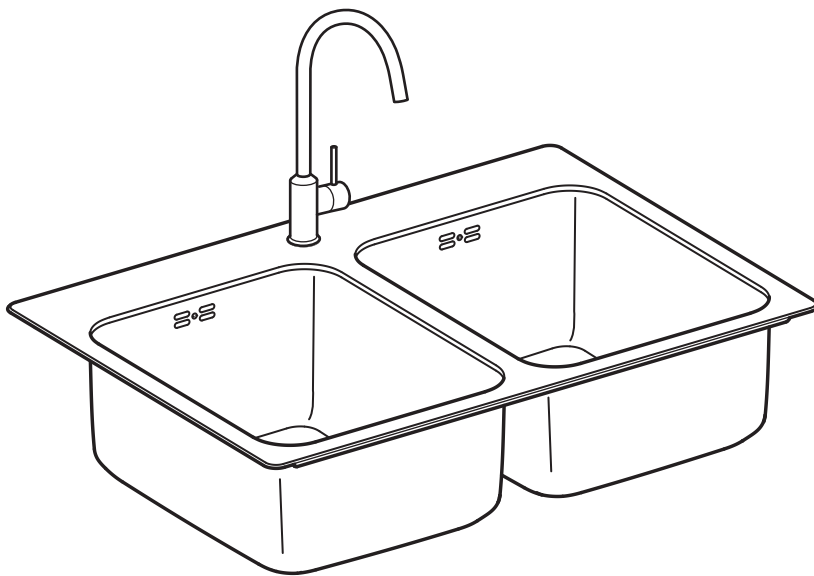
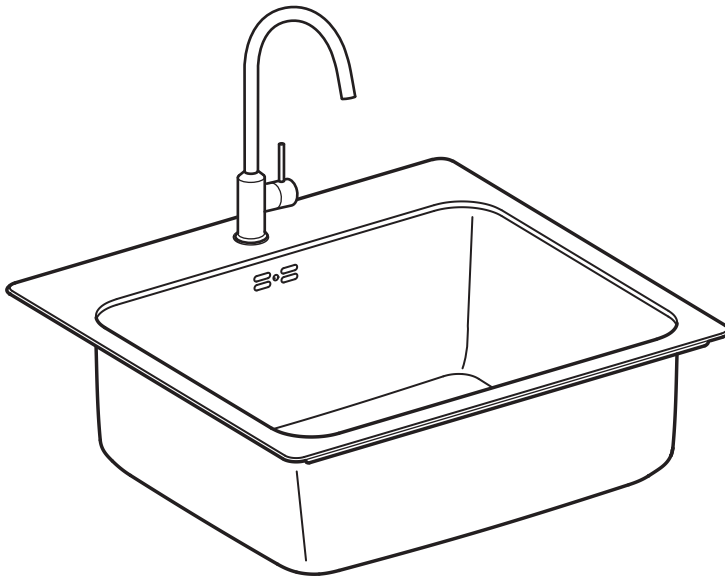


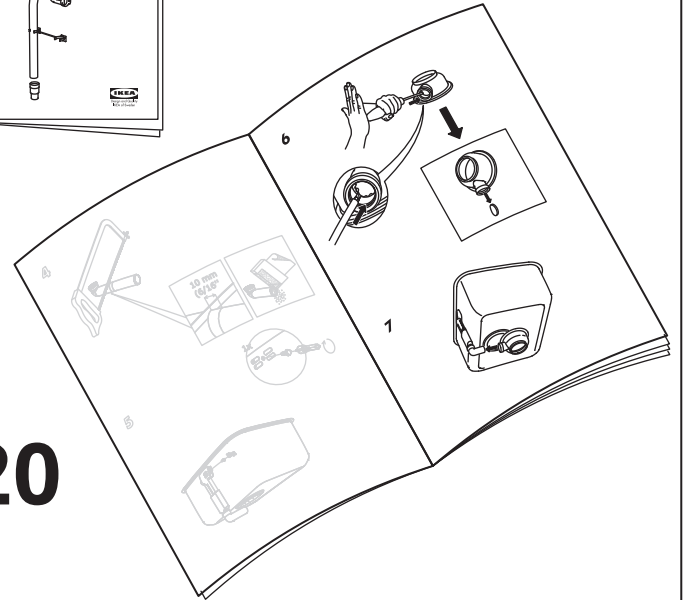
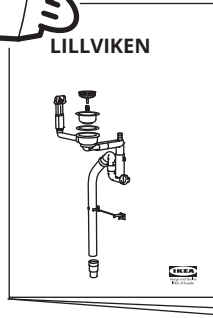
7



8







6 - 20

