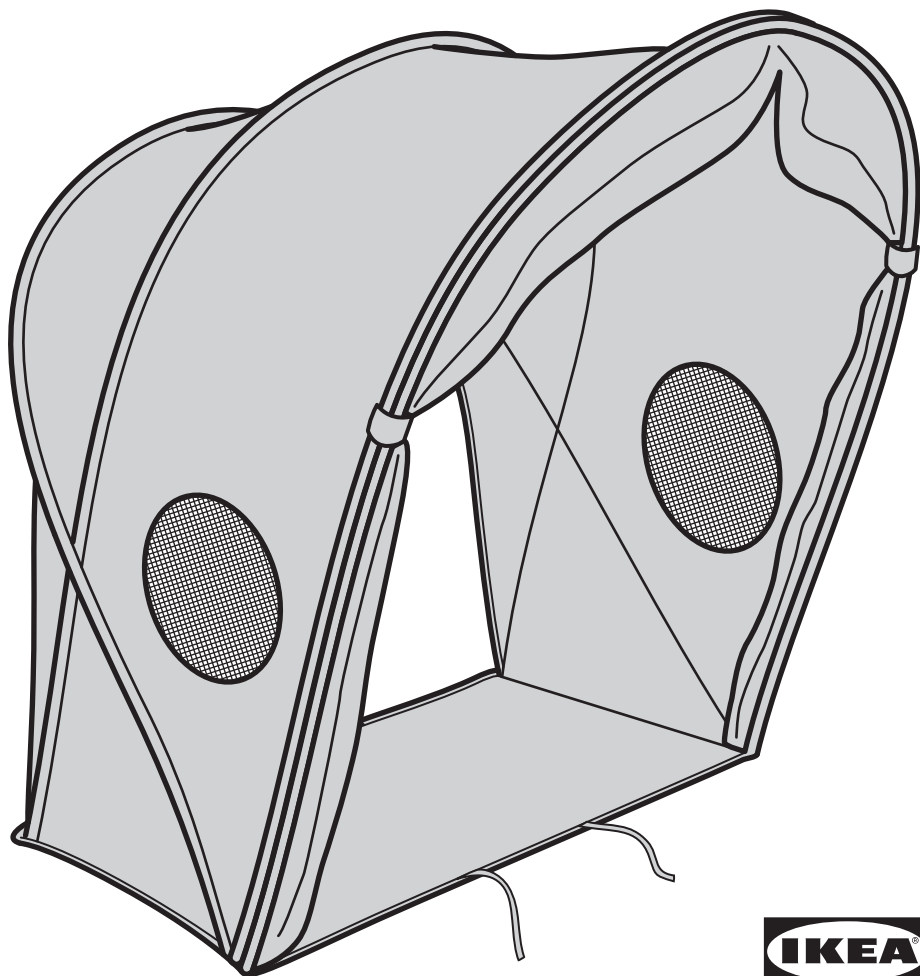


ELDFLUGA



Design and Quality
IKEA of Sweden

English

WARNING! Keep away from fire.

Deutsch

ACHTUNG! Von offenem Feuer fernhalten.

Français

MISE EN GARDE: Tenir éloigné de toute flamme.

Nederlands

WAARSCHUWING! Buiten bereik van vuur houden.

Dansk

ADVARSEL! Må ikke komme i nærheden af ild.

Íslenska

ADVÖRUN! Má ekki koma nálægt eldi.

Norsk

ADVARSEL! Må ikke komme nær åpen ild.

Suomi

VAROITUS! Pidä poissa avotulen lähetyytiltä.

Svenska

VARNING! Får ej komma nära öppen låga.

Česky

UPOZORNĚNÍ! Nevystavujte ohni.

Español

¡ADVERTENCIA! Mantener alejado del fuego.

Italiano

AVVERTENZA! Tenere lontano da ogni tipo di fiamma.

Magyar

FIGYELEM ! Nyílt lángtól távol tartandó !

Polski

UWAGA! Trzymać z daleka od ognia.

Eesti

HOIATUS! Hoidke eemale tulekoldest.

Latviešu

BRĪDINĀJUMS! Sargāt no uguns.

Lietuvių

ĮSPĖJIMAS! Laikyti atokiai nuo ugnies.

Portugues

ATENÇÃO! Mantenha afastado do fogo.

Română

AVERTISMENT! Ține departe de foc.

Slovensky

UPOZORNENIE! Udržujte mimo otvoreného ohňa.

Български

ВНИМАНИЕ! Дръжте далеч от огън.

Hrvatski

UPOZORENJE! Držite dalje od vatre.

Ελληνικά

ΠΡΟΕΙΔΟΠΟΙΗΣΗ! Τοποθετήστε την σκηνή μακριά από φωτιά.

Русский

ВНИМАНИЕ! Держать вдали от огня.

Українська

ПОПЕРЕДЖЕННЯ! Тримайте подалі від вогню.

Srpski

UPOZORENJE! Drži dalje od vatre.

Slovenščina

OPOZORILO! Ne izpostavlajaj ognju.

Türkçe

UYAR! Ateşten uzak tutun.

中文

警示！ 務必远离火源。

繁中

注意！ 請遠離火源。

한국어

경고: 불로부터 멀리해 주세요.

日本語

警告！ 火に近づけないでください。

Bahasa Indonesia

PERINGATAN! Jauhkan dari api.

Bahasa Malaysia

AWAS! Jauhkan daripada api.

ไทย

คำเตือน! เก็บให้ห่างจากเปลวไฟ

Tiếng Việt

CẢNH BÁO! Tránh xa lửa.

English

WARNING!

Prevent strangulation or entanglement.

Never place on or attach to a crib.

Deutsch

ACHTUNG! Vermeide Strangulierung und Verheddern.

Das Produkt nicht auf/über ein Babybett legen oder es daran befestigen.

Français

ATTENTION ! Pour éviter les risques d'étranglement ou d'enchevêtrement, ne jamais attacher ou fixer à un lit de bébé.

Nederlands

WAARSCHUWING! Voorkom wurging of verstrengeling. Nooit op een babybed zetten of aan een babybed bevestigen.

Dansk

ADVARSEL! Undgå kvælning, eller at barnet sidder fast. Må aldrig placeres på eller fastgøres til en tremmeseng.

Íslenska

VARÚÐ! Komdu í veg fyrir köfnun eða flækju. Hvorki setja né festa á ungbarnarúm.

Norsk

ADVARSEL! For å forhindre at barn kveles eller vikler seg fast må produktet aldri plasseres på eller festes til en sprinkelseng.

Suomi

VAROITUS! Ei saa käyttää pinna-sängyssä takertumis- ja kuristumisvaaran vuoksi.

Svenska

WARNING!

Förhindra strypning eller intrasslande.

Placera eller fäst aldrig på en spjålsäng.

Česky

UPOZORNĚNÍ! Zabraňte uškrcení nebo zapletení. Nikdy nepřipevňujte nebo nedávejte na dětskou postýlku.

Español

¡ATENCIÓN! Para evitar enredos y estrangulamientos, nunca coloques o fijas esto a la cuna.

Italiano

AVVERTENZA! Previene il rischio di strangolamento o impigliamento. Non appoggiare o fissare a un lettino.

Magyar

FIGYELMEZTETÉS! A fulladás vagy belegabalyodás megelőzése érdekében soha ne helyezd vagy csatlakoztasd rácsos ágyhoz a terméket!

Polski

OSTRZEŻENIE! Nie dopuszczaj do uduszenia lub zaplątania. Nigdy nie wkładaj do kołyski, ani nie zawieszaj na kołysce.

Eesti

HOIATUS! Väldi kägistamis- või kinnijäämisohu. Kunagi ära pane söimele või kinnita selle külge.

Latviešu

BRĪDINĀJUMS! Novērsiet nožņaugšanās vai sapīšanās draudus. Nekad nenovietojiet uz vai pie bērnu gultņās.

Lietuvių

DĖMESIO! Niekada netvirtinkite ir nedėkite ant lovelės – pavojus vaikui įsispainioti ar pasismaugti.

Portugues

ATENÇÃO! Para prevenir o enredamento ou o estrangulamento: não coloque nem fixe a um berço, em circunstância alguma.

Româna

AVERTISMENT!

Previne strangularea sau blocarea.

Nu așeza sau fixa niciodată de un pătuț!

Slovensky

UPOZORNENIE! Predchádzajte uškrteniu alebo zamotaniu. Nikdy neumiestňujte ani nepripevňujte na detskú postieľku.

Български

ВНИМАНИЕ! Избягвайте риска от оплитане и задушаване.

Никога не прикрепяйте към или поставяйте върху детско креватче.

Hrvatski

UPOZORENJE! Za sprečavanje davljenja ili zapetljanja, nikad ne postavljati ili pričvršćivati na kolijevku.

Ελληνικά

ΠΡΟΕΙΔΟΠΟΙΗΣΗ! Αποτρέψτε τυχόν στραγγαλισμό ή εμπλοκή. Ποτέ μην τοποθετείτε ή στερεώνετε το προϊόν πάνω σε μία κούνια.

Русский

ОСТОРОЖНО! Для предотвращения запутывания или удушения никогда не размещайте на детской кроватке.

Українська

ПОПЕРЕДЖЕННЯ!

Щоб запобігти удушенню або заплутуванню, ніколи не розміщуйте поряд з ліжком для немовляти.

Srpski

UPOZORENJE! Spreči gušenje ili zapetljavanje. **Nikada ne postavljaj u krevetu niti kači za nju.**

Slovenščina

OPOZORILO!

Nevarnost zadavljenja ali zapletanja. Izdelka nikoli ne nameščaj ali pritrjuj na zibelko.

Türkçe

UYARI! Boğulma veya dolanma tehlikesi. Bebek karyolası üzerine kesinlikle yerleştirmeyiniz ya da takmayınız.

中文

警告！为避免出现窒息或缠绕危险，请勿放置或绑在婴儿床上。

繁體中文

警告！為避免造成纏勒窒息危險，切勿放置或固定在嬰兒床。

한국어

경고! 목이나 몸에 감겨서 사고가 발생할 수 있으니 절대로 요람에 놓거나 부착하지 마세요.

日本語

警告！窒息のおそれがあります。絶対にベビーベッドの上に置いたり、ベビーベッドに掛けたりしないでください。

Bahasa Indonesia

PERINGATAN! Jangan tempatkan pada atau kaitkan dengan ranjang bayi untuk mencegah bahaya tercekik atau terbelit.

Bahasa Malaysia

AMARAN! Elakkan daripada tercekik atau terbelit. Jangan tempatkan atau pasangkan pada katil bayi.

عربي

تحذيراً للوقاية من الخنق أو التشابك· لا تضعها أو تعلقها على مهد.

ไทย

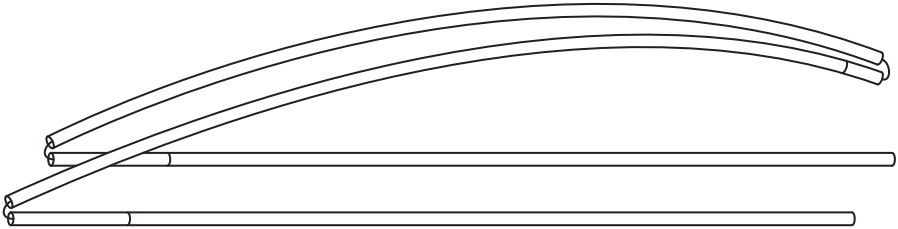
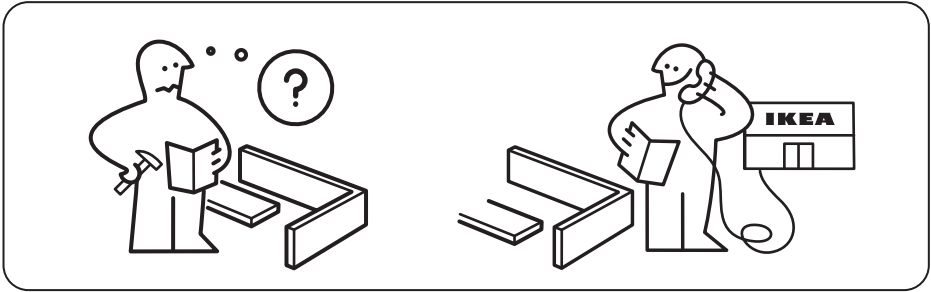
คำเตือน เพื่อป้องกันการเกิดอันตรายจากการถูกรัดหรือพันคอ ห้ามวางหรือติดสับค้ำกับเตียงเด็กอ่อน

Tiếng Việt

CẢNH BÁO!

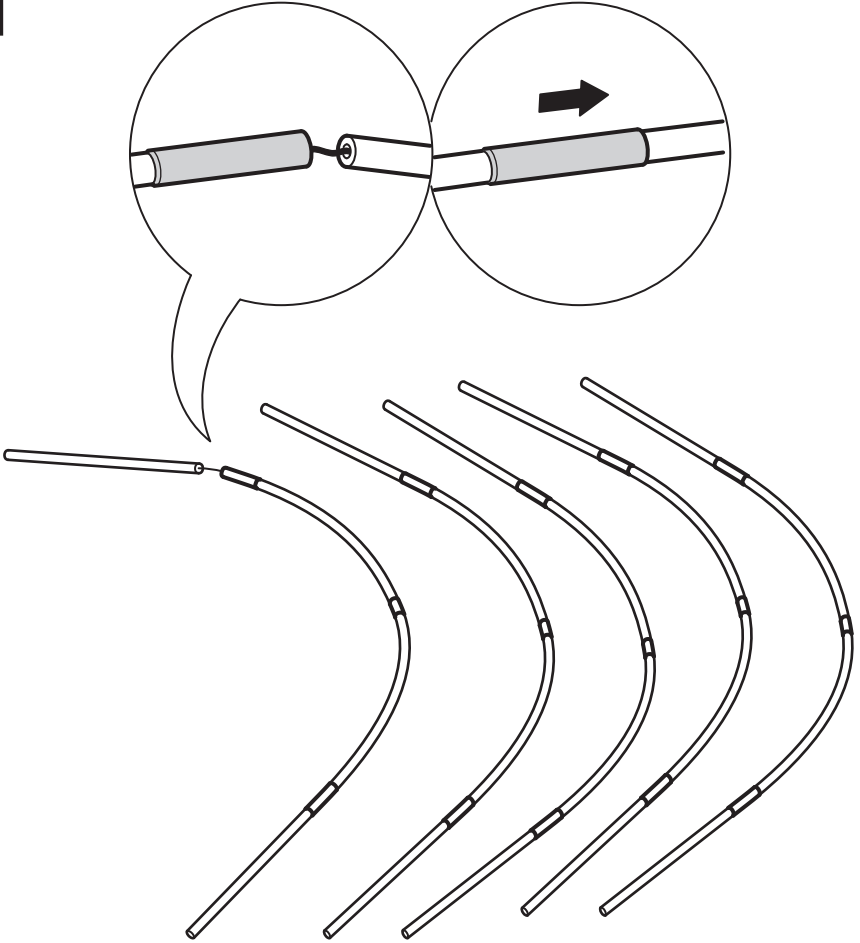
Cần ngăn chặn nguy hiểm xảy ra do vướng víu và siết cổ.

Tuyệt đối không đặt trên nôi hoặc gắn vào nôi.

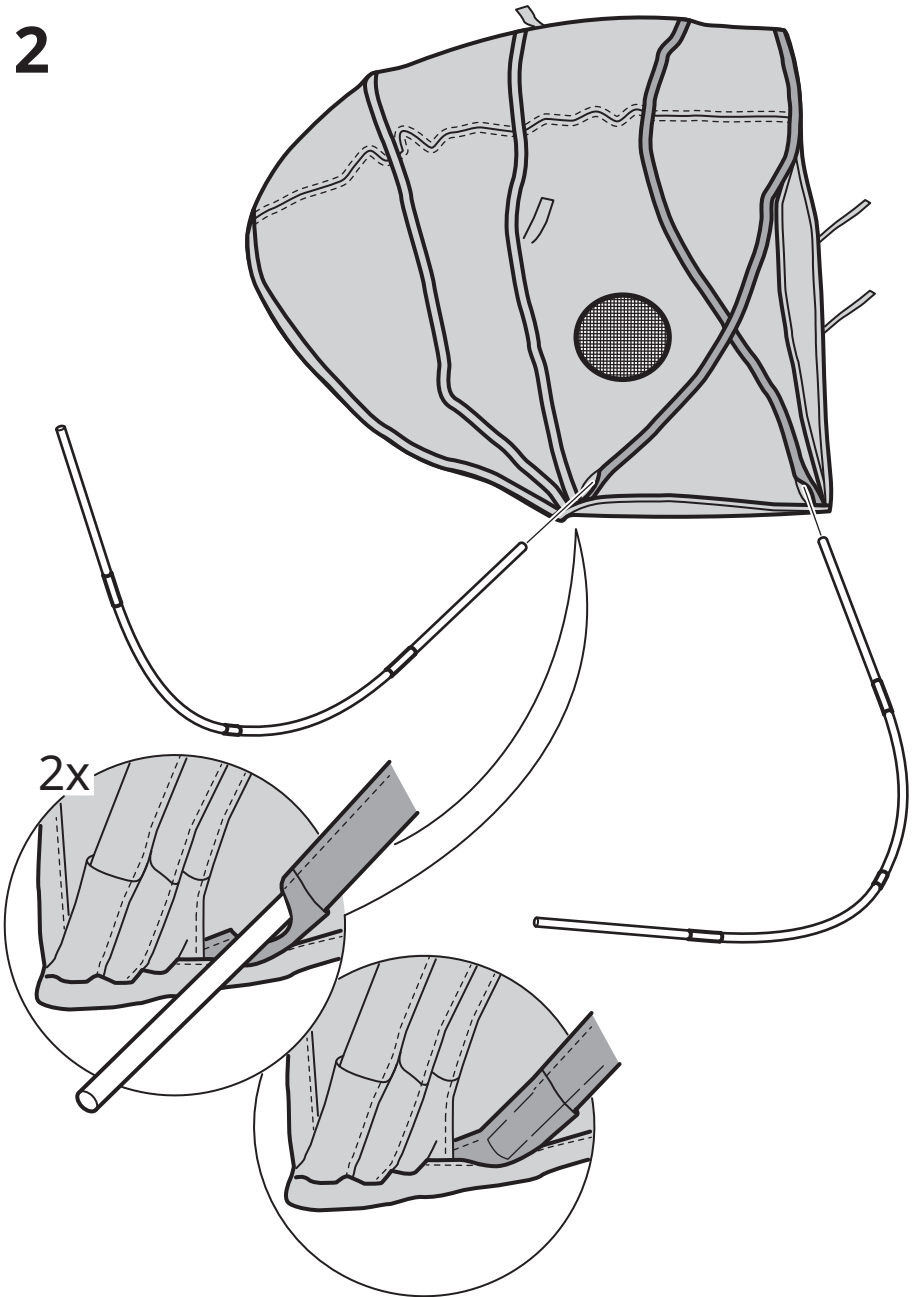


5x

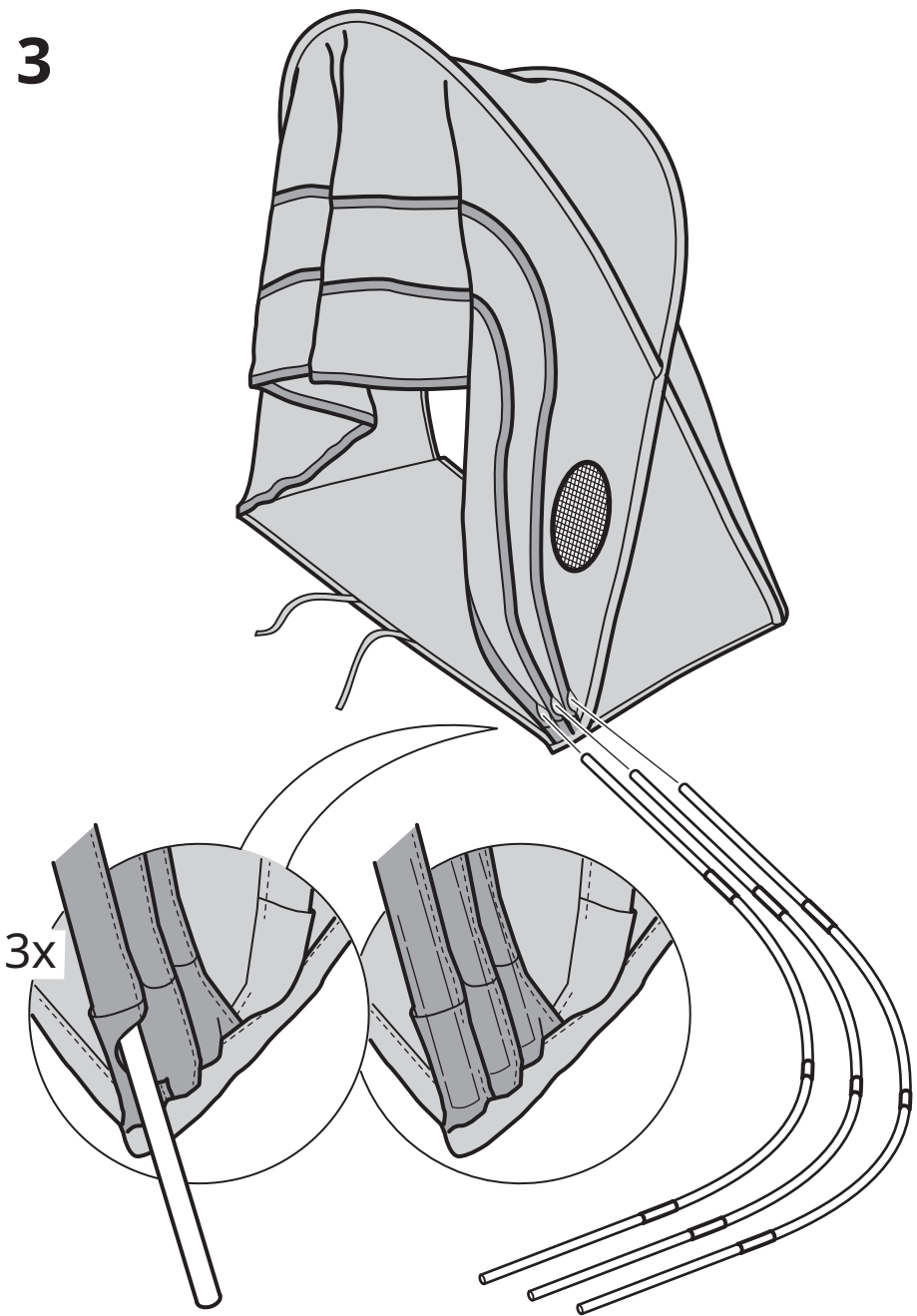
1

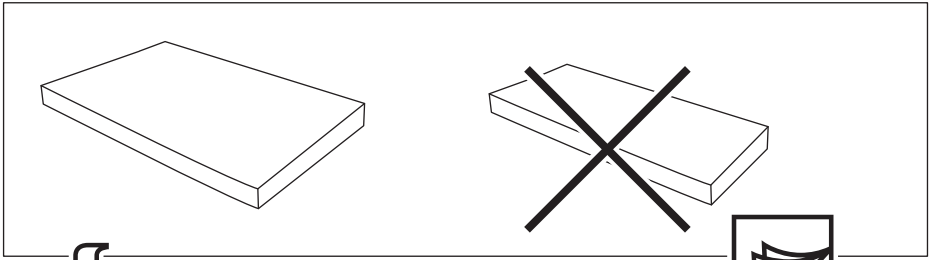


2

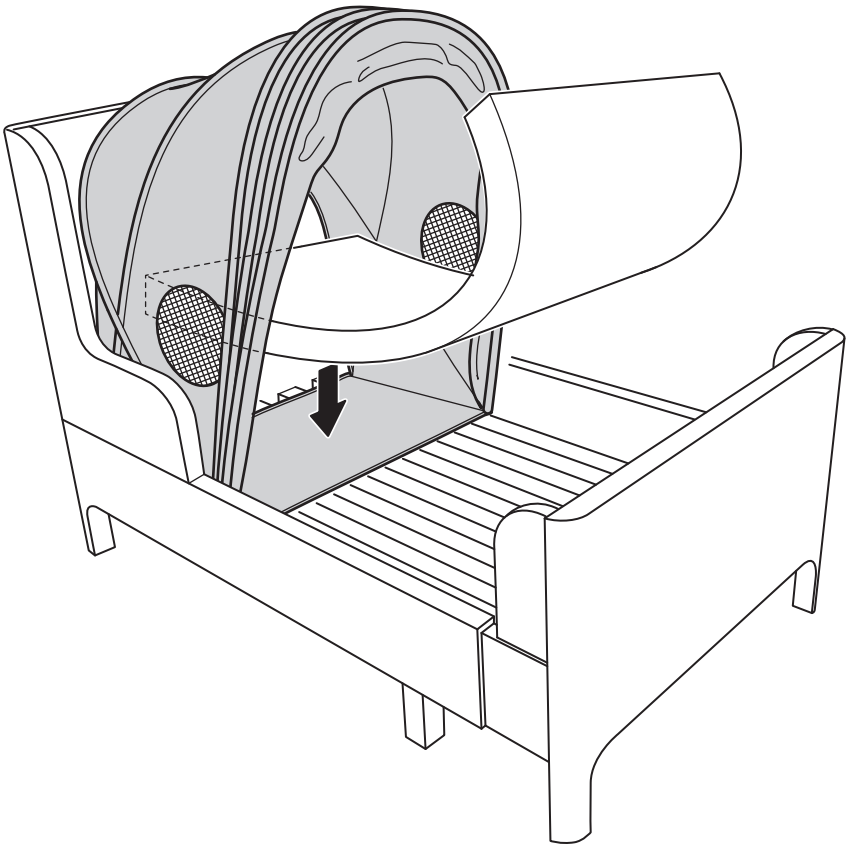


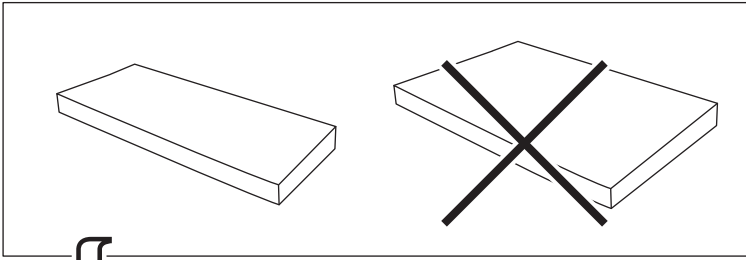
3



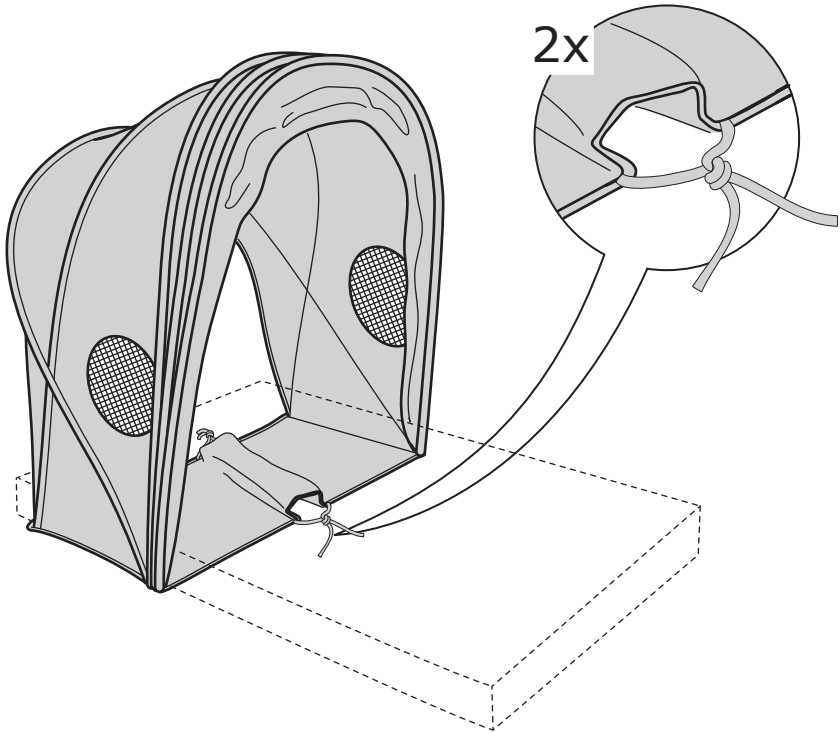


4





5



6

