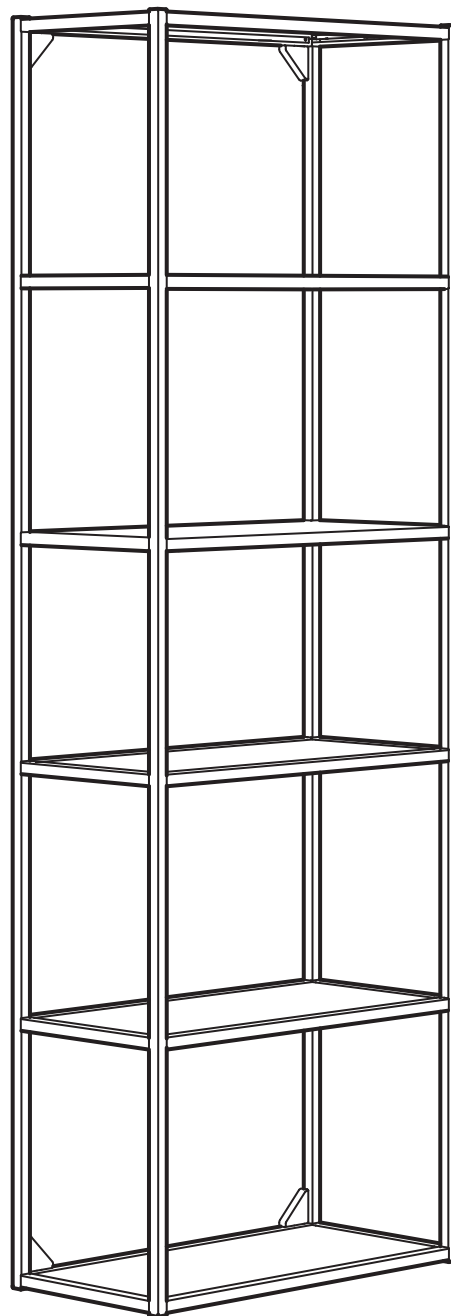
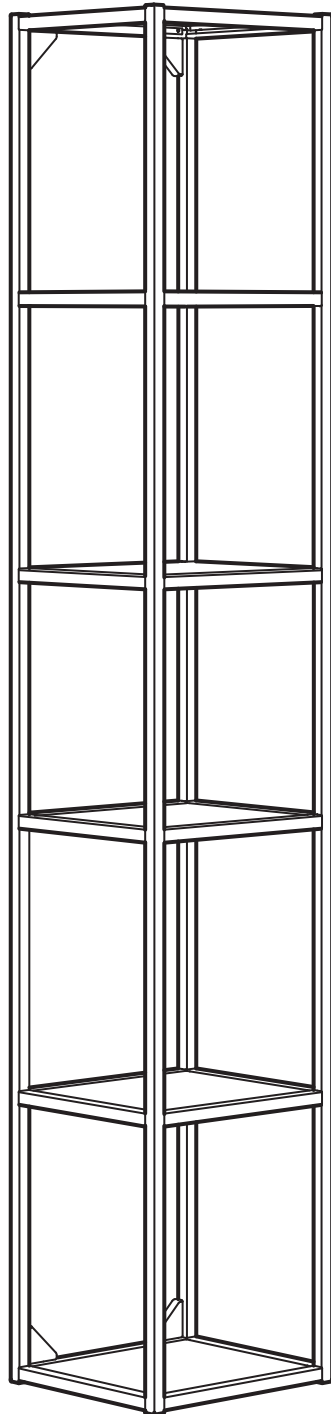


ENHET



Design and Quality
IKEA of Sweden



English

WARNING

Children have died from furniture tipover. To reduce the risk of furniture tipover:

ALWAYS install anti-tip device provided.

NEVER put a TV on this product.

NEVER allow children to stand, climb, or hang on any drawers, doors, or shelves.

NEVER open more than one drawer at a time.

Place heaviest items in the lowest drawers.

Deutsch

ACHTUNG!

Kinder sind durch umkippende Möbel zu Tode gekommen. Um die Gefahr umkippender Möbel zu verringern, bitte Folgendes beachten:

IMMER den beigegepackten Kippschutz montieren.

NIEMALS ein Fernsehgerät auf das Produkt stellen.

Kindern NIEMALS erlauben, auf Schubladen, Türen und Regale zu klettern oder sich daran zu hängen.

NIE mehr als eine Schublade gleichzeitig öffnen.

Die schwersten Gegenstände in die untersten Schubladen stellen.

Français

ATTENTION :

Enfants morts suite au basculement de meuble. Afin de limiter le risque de basculement de meuble :

TOUJOURS utiliser le système anti-basculement fourni.

NE JAMAIS installer de TV sur ce produit.

NE JAMAIS laisser d'enfants se tenir debout sur quelque tiroir, porte ou étagère que ce soit, y grimper ou s'y suspendre.

NE JAMAIS ouvrir plus d'un tiroir à la fois.

Placer les choses les plus lourdes dans les tiroirs du bas.

Nederlands

WAARSCHUWING

Om het risico te verkleinen dat meubels omvallen en ongelukken te voorkomen:

Bevestig ALTIJD het meegeleverde anti-kantelbeslag.

Plaats NOOIT een tv op dit product.

Laat kinderen NOOIT aan lades, deuren of planken hangen of erin/erop gaan staan of klimmen.

Open NOOIT meer dan één lade tegelijk.

Plaats de zwaarste spullen in de onderste lades.

Dansk

ADVARSEL

Børn er afgået ved døden efter at være blevet ramt af møbler, der vælter. For at reducere risikoen for, at møblerne vælter:

Fastgør ALLTID den medfølgende væltesikring.

Sæt ALDRIG et tv på dette produkt.

Sørg for, at børn ALDRIG står, klatrer eller hænger i og på skuffer, låger og hylder.

Der må ALDRIG være mere end én skuffe åben ad gangen.

Placer de tungeste ting i de nederste skuffer.

Íslenska

VIÐVÖRUN

Börn hafa látið lífið vegna húsgagna sem falla fram fyrir sig. Dragðu úr líkum á að húsgagnið falli fram fyrir sig:

ALLTAF setja upp öryggisfestinguna sem fylgir með.

ALDREI setja sjónvarp á vöruna.

ALDREI leyfa barni að standa, klifra eða hanga á skúffunum, hurðunum eða hillum.

ALDREI opna fleiri en eina skúffu í einu.

Settu þyngstu hlutina í neðstu skúffurnar.

Norsk

ADVARSEL

Det finnes dessverre tilfeller der barn har dødd av at et møbel veltet over dem. For å redusere risikoen for at dette møbelet velter:

Monter ALLTID det medfølgende anti-velt-beslaget.

Still ALDRI en TV på dette produktet.

La ALDRI barn stå, klatre eller henge på skuffer, dører eller hyller.

Åpne ALDRI mer enn én skuff om gangen.

Plasser de tyngste gjenstandene i de nederste skuffene.

Suomi

VAROITUS

Huonekalun kaatuminen voi olla hengenvaarallista. Kaatumista voi ehkäistä seuraavasti:

Kalusteiden asennuksessa on AINA käytettävä kaatumisestettä.

ÄLÄ KOSKAAN sijoita televisiota tämän tuotteen päälle.

ÄLÄ KOSKAAN anna lasten seisoa, kiipeillä tai roikkua laatikoissa, ovissa tai hyllyillä.

ÄLÄ KOSKAAN avaa useampaa laatikkoa kerrallaan.

Sijoita painavimmat tavarat alimpiin laatikoihin.

Svenska

VARNING

Barn har dödats av möbler som välts. För att minska risken för att möbelen ska välta:

Montera ALLTID det medföljande tippskyddet.

Ställ ALDRIG en TV på den här produkten.

Tillåt ALDRIG barn att stå, klättra, eller hänga på någon av lådorna, dörrarna eller hyllor.

Öppna ALDRIG mer än en låda i taget.

Placera de tyngsta föremålen i de nedersta lådorna.

Česky

VAROVÁNÍ

Převržení nábytku již způsobilo úmrtí dětí. Pokud chcete snížit riziko převržení nábytku:

VŽDY nainstalujte kování pro ukotvení nábytku do stěny, které zabrání jeho převržení, a které je součástí výrobku.

NIKDY nestavte na tento nábytek televizi.

NIKDY nenechávejte děti stát, lézt nebo se věšet na zásuvky, dvířka ani police.

NIKDY nevysouvejte více než jednu zásuvku.

Nejtěžší věci ukládejte do spodních zásuvek.

Español

ADVERTENCIA

Han muerto niños por el vuelco de muebles. Para limitar el riesgo de vuelco de los muebles:

Instala SIEMPRE el dispositivo antivuelco que se suministra.

No pongas NUNCA un televisor encima de este producto.

No permitas NUNCA que los niños se pongan de pie, trepen o se cuelguen de los cajones, puertas o baldas.

No abras NUNCA más de un cajón a la vez.

Mete los objetos más pesados en los cajones inferiores.

Italiano

AVVERTENZE

Dei bambini sono morti a causa del ribaltamento dei mobili. Per ridurre il rischio che i mobili si ribaltino:

Monta SEMPRE il componente antiribaltamento fornito.

Non appoggiare MAI un televisore su questo prodotto.

Non permettere MAI ai bambini di stare in piedi, arrampicarsi o appendersi su un cassetto, un'anta o un ripiano qualsiasi.

Non aprire MAI più di un cassetto alla volta.

Metti gli oggetti più pesanti nei cassetti inferiori.



Magyar

VIGYÁZAT

A bútorok felborulása végzetes balesetekhez vezethet. A felborulás esélyét a következők elvégzésével csökkentheted:

MINDIG szereld be a felborulást megakadályozó alkatrészt.

SOHA ne helyezz tévét erre a termékre.

SOHA ne engedd a gyermekeknek, hogy felálljanak, felmásszanak vagy felkapaszkodjanak a fiókokra, ajtókra vagy polcokra.

SOHA ne húzz ki egy időben egynél több fiókot.

A nehezebb dolgokat helyezd az alsóbb fiókokba.

Polski

OSTRZEŻENIE

W przeszłości dochodziło do śmiertelnych wypadków na skutek przewrócenia się mebli. Aby zmniejszyć ryzyko przewrócenia się mebli:

ZAWSZE montuj dołączone zabezpieczenie przez przewróceniem.

NIGDY nie stawiaj telewizora na tym produkcie.

NIGDY nie pozwalaj dzieciom stawać lub wieszać się na szufladach, drzwiczkach bądź półkach ani się na nie wspinać.

NIGDY nie otwieraj jednocześnie więcej niż jednej szuflady.

Najcięższe przedmioty umieszczaj w najniższych szufladach.

Eesti

HOIATUS

Mööbli ümberkukkumise tõttu on lapsi hukkunud. Mööbli ümberkukkumiseohu vähendamiseks tee nii:

Paigalda KINDLASTI tootele lisatud kallutamistavastane seade.

ÄRA PANE selle toote peale telerit.

ÄRA LUBA lastel seista, ronida või rippuda sahtlitel, ustel ega riulitel.

ÄRA AVA korraga rohkem kui ühte sahtlit.

Paiguta raskemad esemed alumistesse sahtlitesse.

Latviešu

BRĪDINĀJUMS!

Ir zināms par gadījumiem, kad bērni ir gājuši bojā, apgāžoties mēbelēm. Lai samazinātu mēbeļu apgāšanās risku:

VIENMĒR uzstādīt pievienoto pretapgāšanās aizsargu.

NEKAD nenovietot uz šīs mēbeles televizoru.

NEKAD neļaut bērniem stāvēt vai rāpties uz atvilktnēm, durvīm, plauktiem vai tajos karāties.

NEKAD neatvērt vairākas atvilktnes vienlaicīgi;

Novietot smagākos priekšmetus apakšējās atvilktnēs.

Lietuvių

ĮSPĖJIMAS

Virsdami baldai gali mirtinai sužaloti vaikus. Rizika, kad baldai užvirus, bus mažesnė, jei:

VISADA panaudosite rinkinyje su baldu esantį įtaisą nuo nuvirtimo.

NIEKADA ant šio baldo nelaikykite televizoriaus.

VISADA neleisite vaikams stovėti, laiptoti ar kabėti ant stalčių, durų, lentynų.

NIEKADA neatidarysite kelių stalčių iš karto, tik po vieną.

Sunkiausius daiktus laikysite apatiniuose stalčiuose.

Portugues

AVISO

Já se deram acidentes fatais com crianças devido à queda de móveis. Para reduzir o risco da queda de móveis:

Instale SEMPRE o dispositivo antiqueda fornecido.

NUNCA coloque uma televisão neste artigo.

NUNCA permita que uma criança trepe, fique em pé ou que se pendure em gavetas, portas ou prateleiras.

NUNCA abra mais do que uma gaveta ao mesmo tempo.

Coloque os artigos mais pesados nas gavetas mais baixas.

Româna

AVERTISMENT

Au existat decese în rândul copiilor din cauza răsturnării mobilierului. Pentru a reduce riscul răsturnării mobilierului:

Instalează ÎNTOTDEAUNA dispozitivul anti-răsturnare furnizat.

NU așeza un televizor pe acest produs.

NU lăsa copiii să se urce, să se cațere, sau să se agațe de sertare, uși sau polițe.

NU deschide NICIODATĂ mai mult de un sertar o dată.

Pune articolele cele mai grele în sertarele de jos.

Slovensky

UPOZORNENIE

Pri prevrhnutí nábytku zomreli deti. Aby ste znížili riziko prevrhnutia nábytku:

VŽDY na nábytok nainštalujte dodané zariadenie proti prevráteniu.

NIKDY na výrobok neukladajte televízor.

NIKDY nedovoľte deťom stáť, liezť alebo visieť na zásuvkách, dverách alebo policiach.

NIKDY neotvárajte viac ako jednu zásuvku.

Ťažké predmety skladujte v spodných zásuvkách.

Български

ВНИМАНИЕ!

Децата могат да пострадат сериозно при наранявания от преобръщане на мебели. За да намалите този риск:

ВИНАГИ монтирайте включеното устройство против преобръщане.

НИКОГА не поставяйте телевизор върху продукта.

НИКОГА не позволявайте на децата да стоят, да се катерят или увисват на чекмеджета, врати или рафтове.

НИКОГА не отваряйте повече от едно чекмедже едновременно.

Поставяйте най-тежките предмети в най-долните чекмеджета.



Hrvatski

UPOZORENJE:

Djeca su smrtno stradala od prevrtanja namještanja. Kako bi se smanjila opasnost od prevrtanja:

UVIJEK postaviti priložen dodatak protiv prevrtanja.

NIKAD ne postavljati televizor na ovaj proizvod.

NIKAD ne dopuštati djeci da se penju ili vješaju na bilo koje ladice, vrata ili police.

UVIJEK otvarati samo jednu po jednu ladicu.

Najteže proizvode staviti u donju ladicu.

Ελληνικά

Προσοχή

Παιδιά έχουν τραυματιστεί θανάσιμα από ανατροπή επίπλου. Για να ελαττώσετε τον κίνδυνο ανατροπής του επίπλου:

ΠΑΝΤΑ να χρησιμοποιείτε το εξάρτημα κατά της ανατροπής που παρέχεται.

ΠΟΤΕ μην τοποθετείτε μία τηλεόραση πάνω σε αυτό το προϊόν.

ΠΟΤΕ μην αφήνετε τα παιδιά να στέκονται, να σκαρφαλώνουν ή να κρεμιούνται στα συρτάρια, τις πόρτες ή τα ράφια.

ΠΟΤΕ μην ανοίγετε περισσότερα από ένα συρτάρια ταυτόχρονα.

Τοποθετήστε τα πιο βαριά αντικείμενα στα πιο χαμηλά συρτάρια.

Українська

ЗАСТЕРЕЖЕННЯ

Траплялися випадки смерті дітей через перекидання меблів. Щоб знизити ризик перекидання:

ЗАВЖДИ встановлюйте пристрій проти перекидання, що додається.

НЕ СТАВТЕ телевизор наверх цього виробу.

НЕ ДОЗВОЛЯЙТЕ дітям залазити на шухляди, дверцята чи полиці або виснути на них.

НЕ ВІДКРИВАЙТЕ більше однієї шухляди за один раз.

Кладіть найважчі речі в найнижчі шухляди.

Srpski

UPOZORENJE

Prevrtanje nameštaja može dovesti do smrti deteta. Da smanjiš opasnost od prevrtanja nameštaja:

UVEK montiraj zaštitu protiv prevrtanja koja se dobija uz proizvod.

NIKADA na taj proizvod ne stavljaš TV.

NIKADA ne dopuštaj deci da stoje, penju se ili se kače na fioke, vrata ili police.

NIKADA ne otvaraj više fioka istovremeno.

Smesti najteže predmete u najniže fioke.

Slovenščina

OPOZORILO

Če se pohištvo prevrne, lahko ubije otroka. Da zmanjšaš tveganje za prevrnitev pohištva, upoštevaj naslednje:

VEDNO namesti priloženi sistem proti prevrnitvi.

NIKOLI ne postavljaš televizorja na ta izdelek.

NIKOLI ne dovoli otrokom, da bi stopali, plezali ali se obešali na predale, vrata ali police.

NIKOLI ne odpri več predalov hkrati.

Težje stvari shranjuj v najnižjih predalih.

Türkçe

UYARI

Devrilebilen mobilyalar ciddi yaralanma tehlikelerine neden olabilir. Özellikle çocuklar bu açıdan risk altındadır. Mobilya devrilme riskini azaltmak için:

HER ZAMAN ürünle birlikte gelen devrilme önleyici sabitleme aparatını kullanınız.

KESİNLİKLE bu ürün üzerine TV yerleştirmeyiniz.

KESİNLİKLE çocukların üzerine çıkmasına, tırmanmasına ya da çekmece, kapak veya raflarına asılmasına izin vermeyiniz.

KESİNLİKLE bir seferde birden fazla çekmeceyi açmayınız.

Ağır nesnelere en alt çekmeceye yerleştiriniz.

中文

警告

家具傾倒曾造成兒童死亡。要減少家具傾倒風險，請：

務必安裝隨附的防傾倒裝置。

切勿在本產品上擺放電視機。

切勿讓孩子站立、攀爬，或懸掛在抽屜、櫃門或擱板上。

切勿同時打開多個抽屜。

重物應放在最低層的抽屜里。

繁體

警告

家具傾倒可能導致兒童死亡，為降低家具傾倒的風險：

務必安裝內附的防傾倒配件。

請勿將電視放在此產品上。

請勿讓兒童站立、攀爬或懸盪於抽屜內、門板或層架上。

請勿同時打開多於一個抽屜。

請將重物放置在最底層的抽屜內。

한국어

경고

가구가 넘어져 아이가 사망하는 사고가 발생하기도 합니다. 가구 전복 위험을 줄이려면 다음과 같은 조치를 취해주세요.

동봉된 넘어짐 방지용 부품을 반드시 설치하세요.

제품에 TV를 절대 올려놓지 마세요.

아이가 서랍, 도어, 선반에 올라서거나 기어오르거나 매달리지 않도록 주의해주세요.

2개 이상의 서랍을 한꺼번에 열지 마세요.

무거운 물건은 가장 아래 서랍에 넣으세요.

日本語

警告

家具の転倒による子どもの死亡事故が発生しています。家具の転倒リスクを減らすため、以下のことを守ってください。

付属の転倒防止装置を使用して必ず壁に固定してください。

絶対に、本製品の上にはテレビを置かないください。

絶対に、子どもに引き出しや扉、棚板に乗ったり、よじ登ったり、ぶら下がったりさせないください。

絶対に、一度に複数の引き出しを開けないください。

重い物は最下段の引き出しに入れてください。

Bahasa Indonesia

PENTING

Untuk mengurangi risiko berbahaya akibat terjungkir perabot pada anak-anak:

SELALU pasang perangkat pengencang yang disediakan.

JANGAN PERNAH meletakkan TV pada produk ini.

JANGAN PERNAH membiarkan anak-anak berdiri, memanjat, atau bergelantungan di laci, pintu, atau rak.

JANGAN PERNAH membuka lebih dari satu laci di saat bersamaan.

Letakkan barang paling berat di laci paling bawah.



Bahasa Malaysia

AMARAN

Kanak-kanak maut akibat perabot terbalik. Bagi mengurangkan risiko perabot terbalik:

SENTIASA pasang peranti antiterbalik yang disediakan.

JANGAN SESEKALI letak TV di atas produk ini.

JANGAN SESEKALI biarkan kanak-kanak berdiri, memanjat atau bergayut pada laci, pintu atau para-para.

JANGAN SESEKALI buka lebih daripada satu laci pada satu-satu masa.

Letakkan barangan paling berat di laci paling bawah.

عربي

تحذير

تعرض بعض الأطفال للموت نتيجة انقلاب الأثاث، وللحد من خطر انقلاب الأثاث:

يجب دائماً تركيب الأداة المرفقة المانعة للإنقلاب.

لا يجب أبداً وضع جهاز تلفزيون فوق هذا المنتج.

لا يجب أبداً السماح للأطفال بالوقوف أو التسلق أو التعلق على أي أدراج، أبواب، أو أرفف.

لا يجب أبداً فتح أكثر من درج واحد في نفس الوقت.

يجب وضع الأشياء الثقيلة في الأدراج السفلية.

ไทย

คำเตือน

มีเด็กเสียชีวิตจากอุบัติเหตุเฟอร์นิเจอร์ล้มคว่ำ เพื่อป้องกันตู้ลิ้นหรือโคง ให้ปฏิบัติตามดังนี้

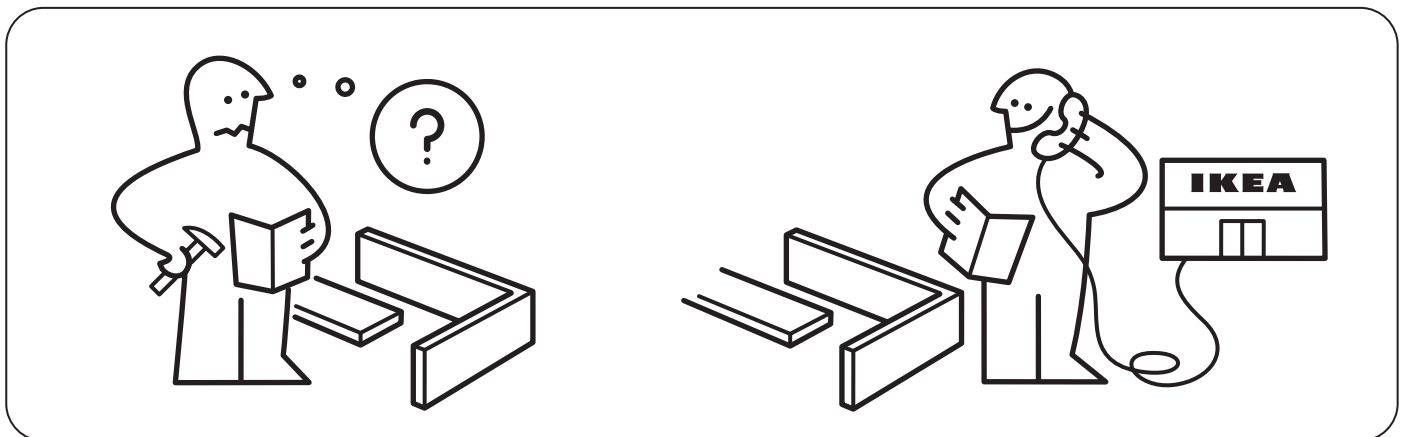
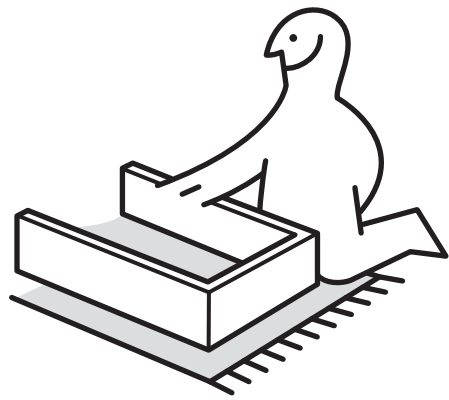
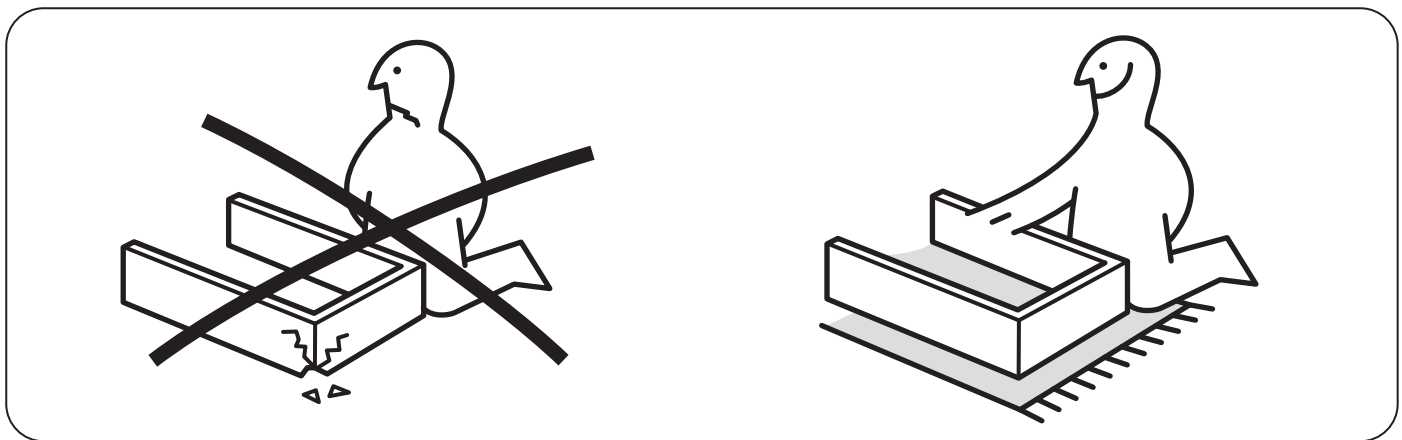
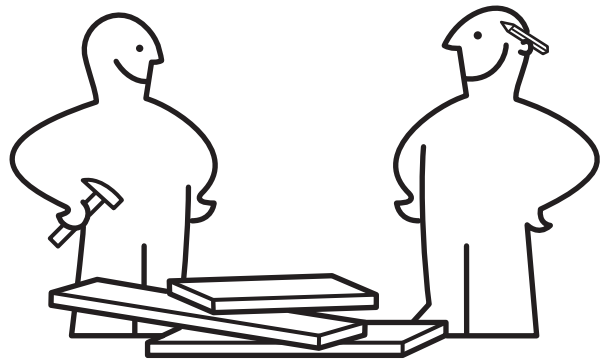
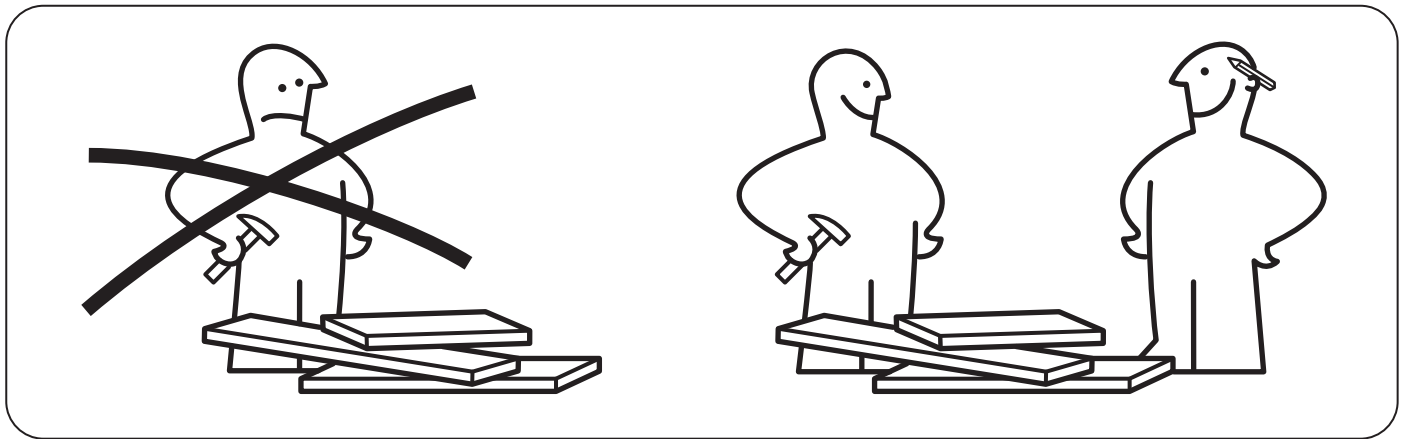
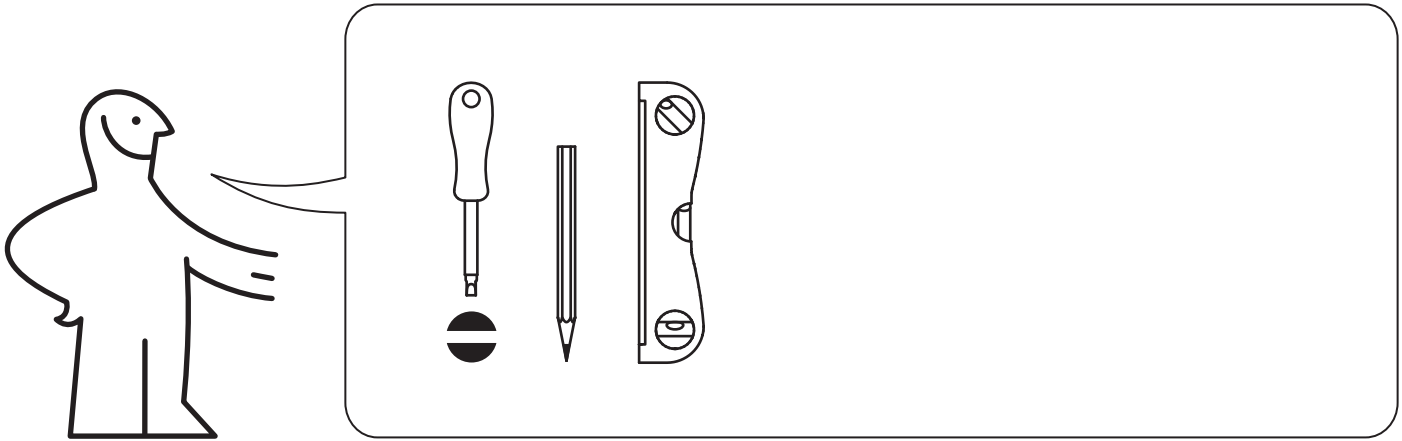
ติดตั้งอุปกรณ์ยึดกันล้มที่มาพร้อมสินค้าเสมอ

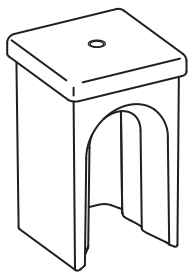
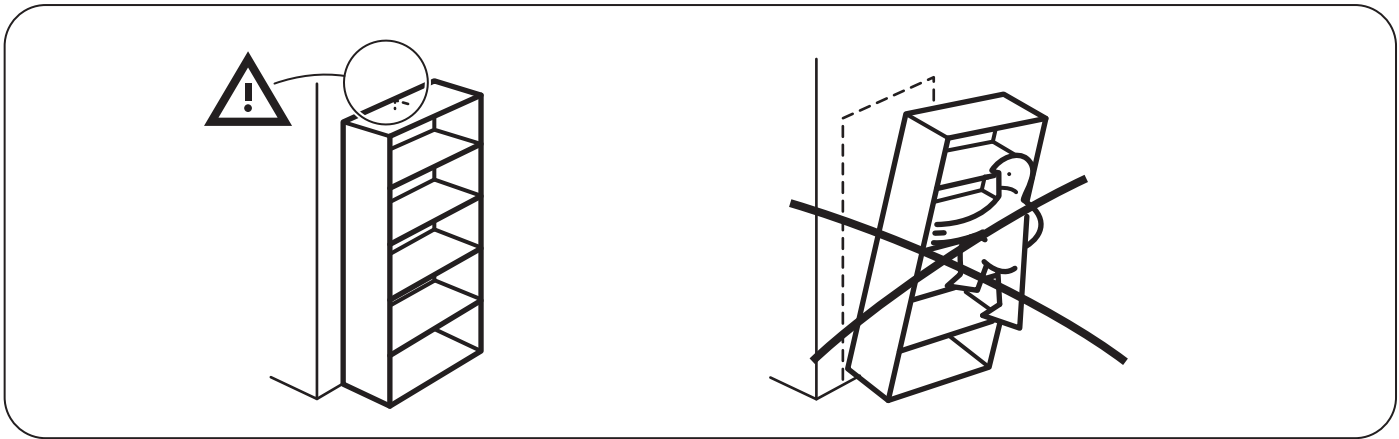
ห้ามใช้ตู้นี้เป็นที่วางทีวี

ห้ามให้เด็กยืน ปีน หรือโหนลิ้นชัก บานตู้ หรือชั้นวาง

อย่าเปิดลิ้นชักหลายชั้นพร้อมกัน

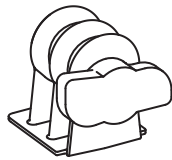
เก็บของหนักที่สุดไว้ใลิ้นชักล่างสุด





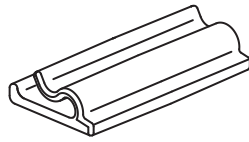
10045539
10048814

8x



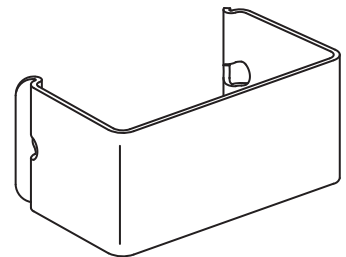
10045538
10048813

16x



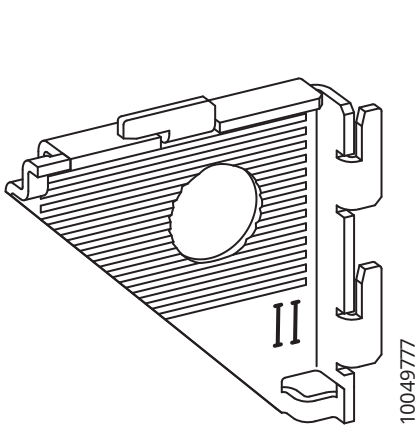
10069893
10072313

12x



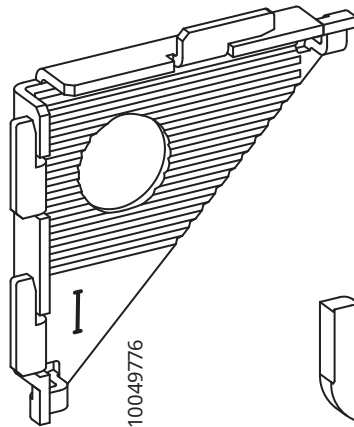
10044491
10044738

2x



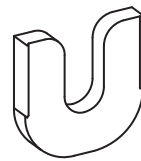
10049777

2x



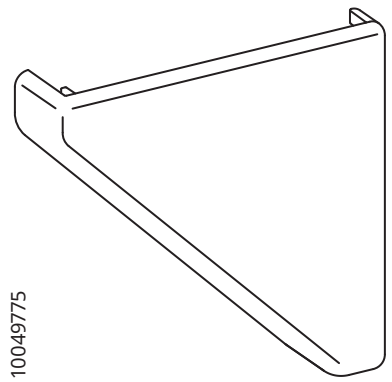
10049776

2x



10049775

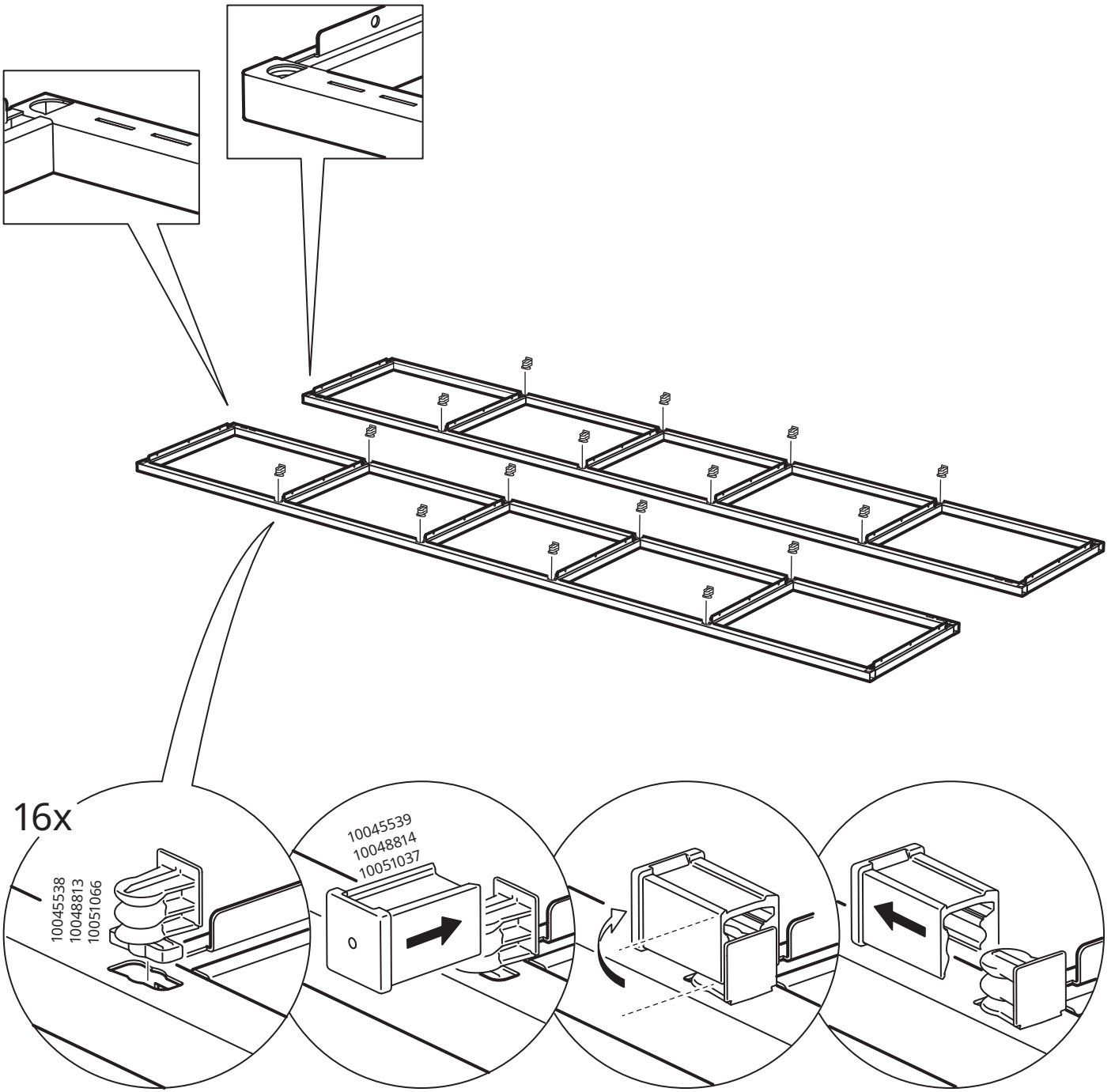
4x



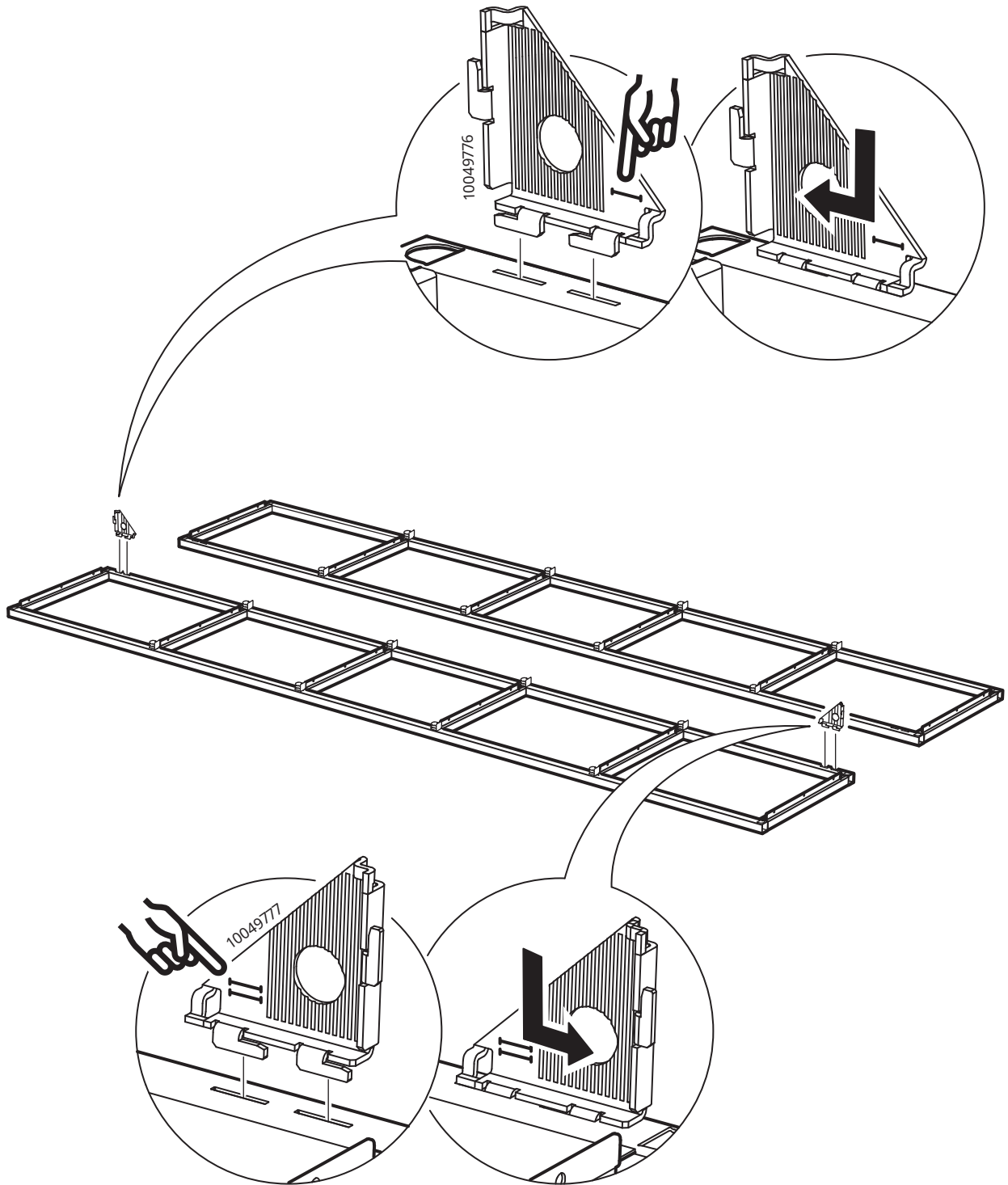
10049771
10051661

4x

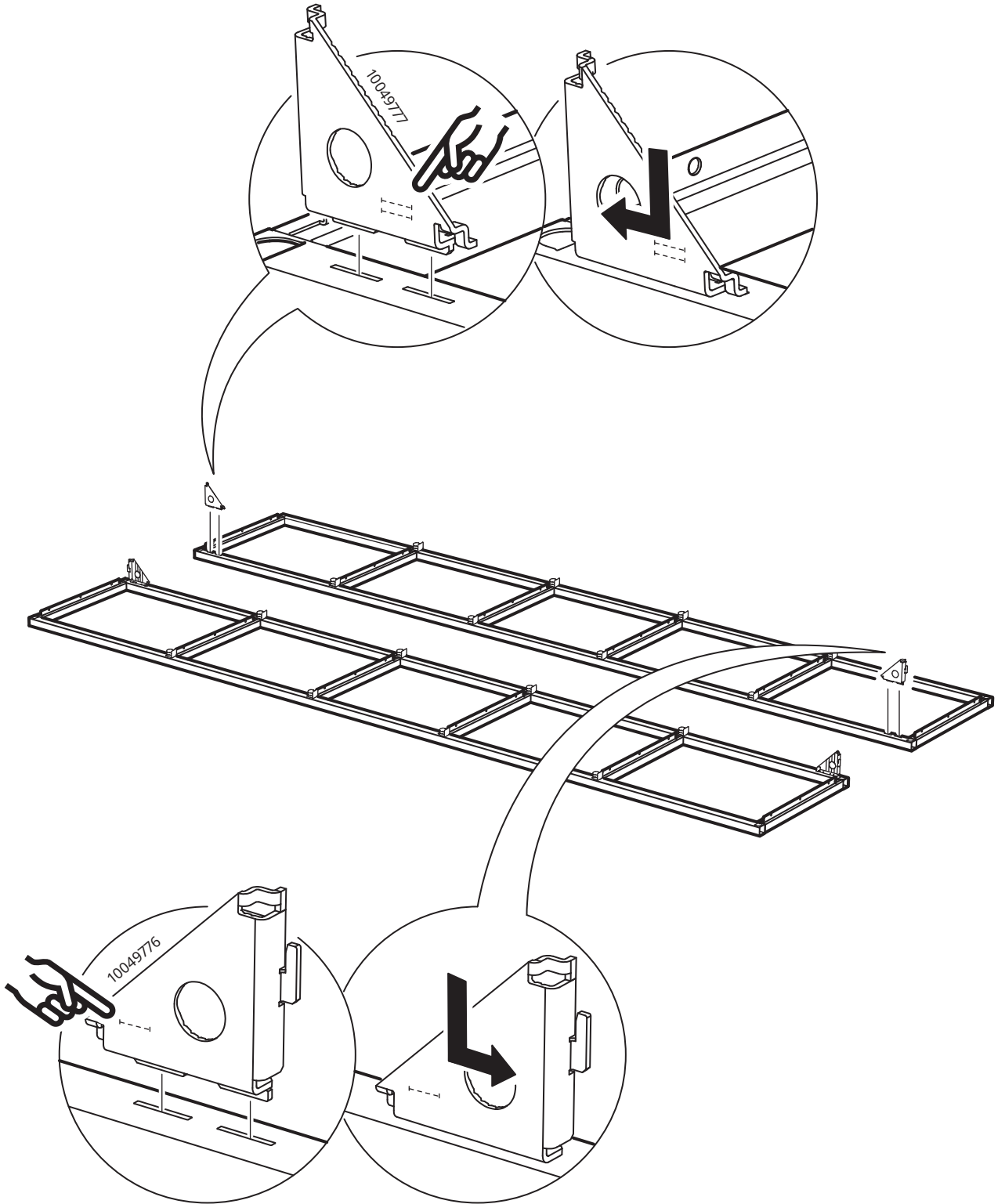
1



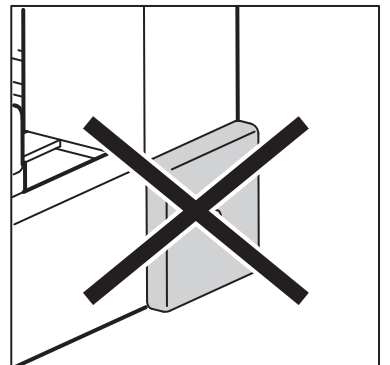
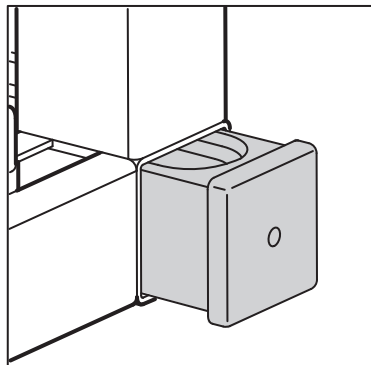
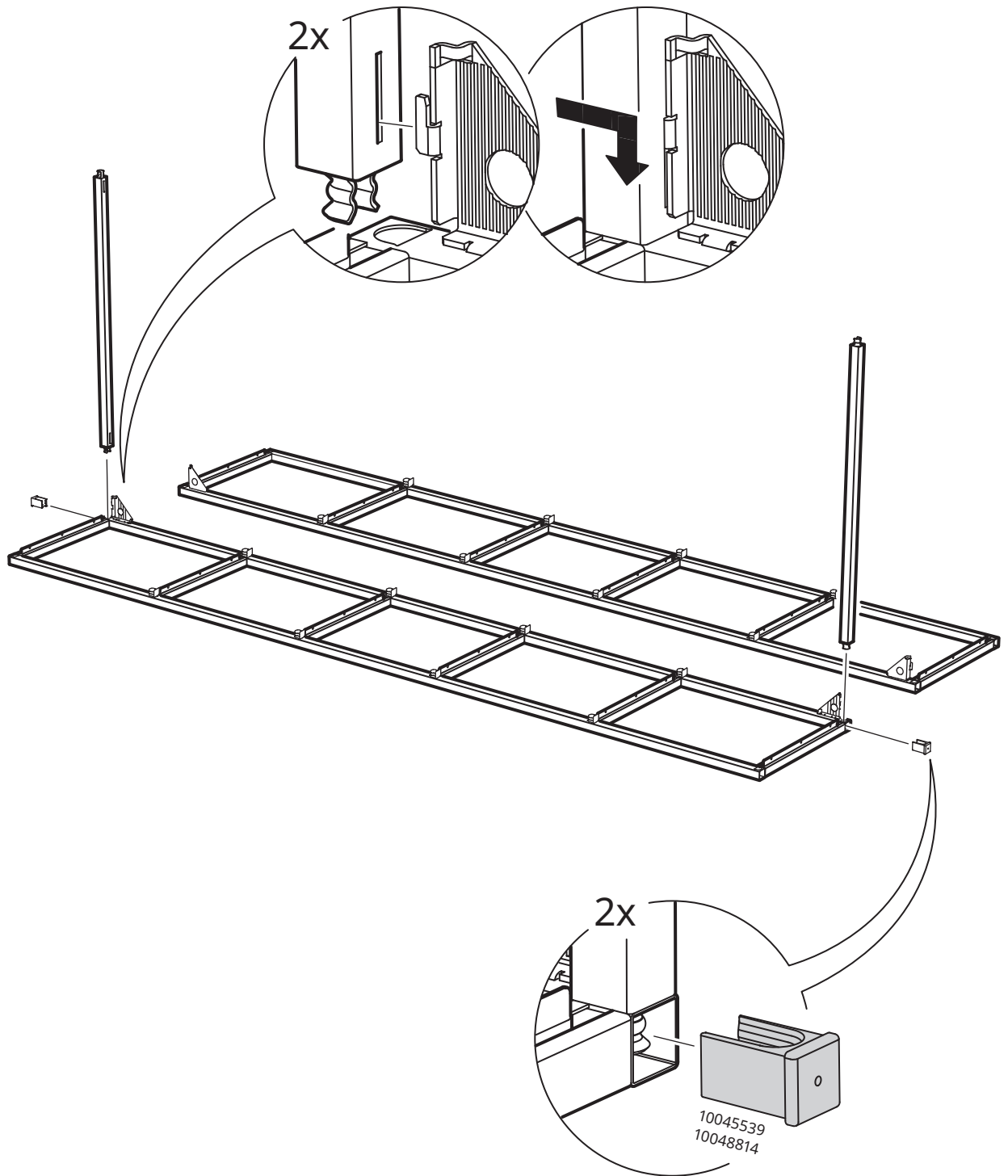
2



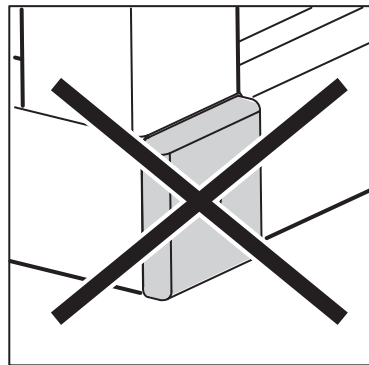
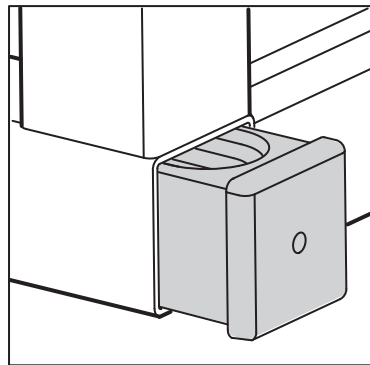
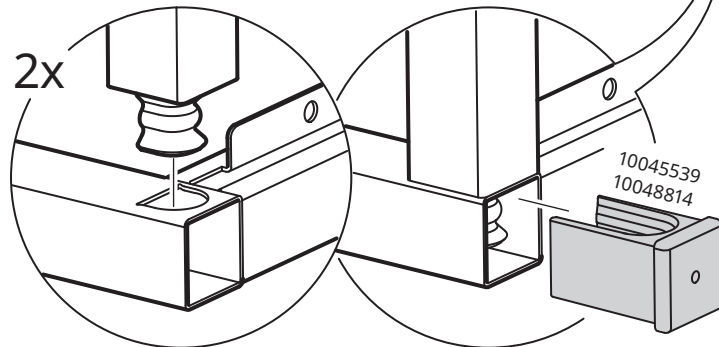
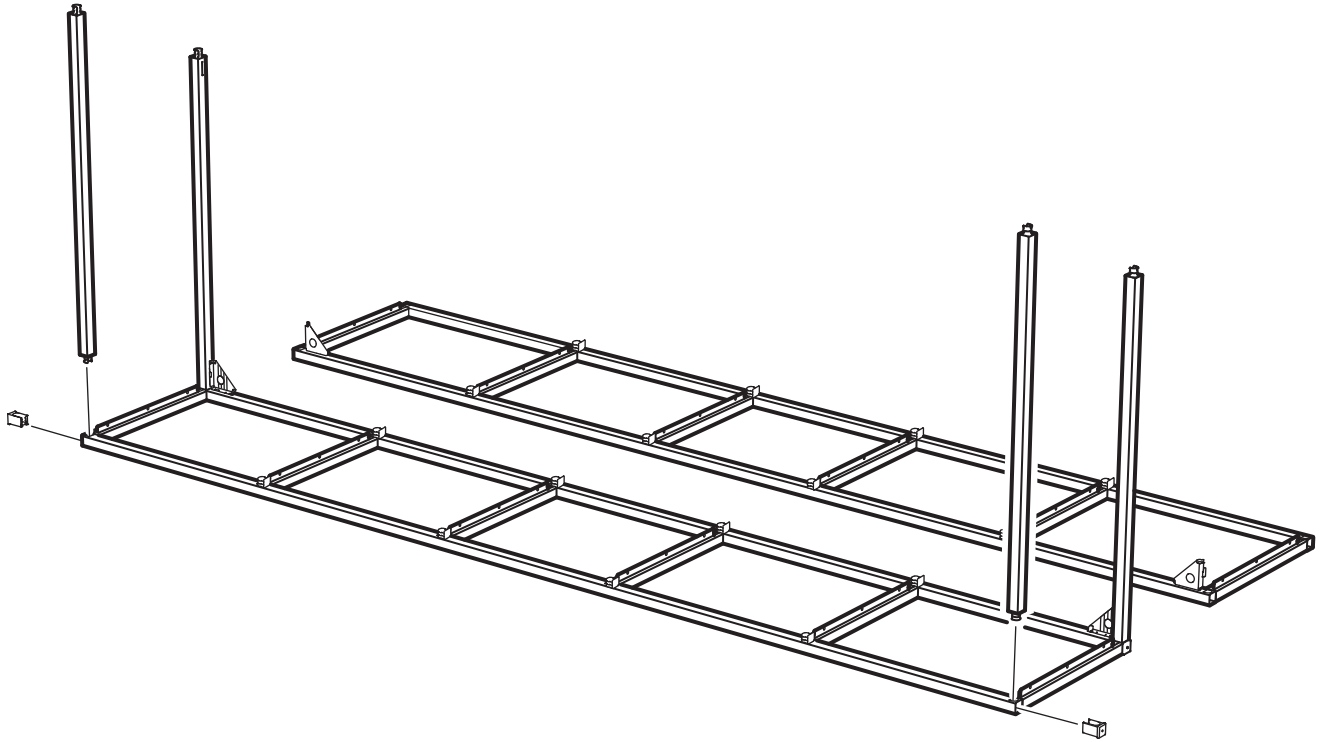
3



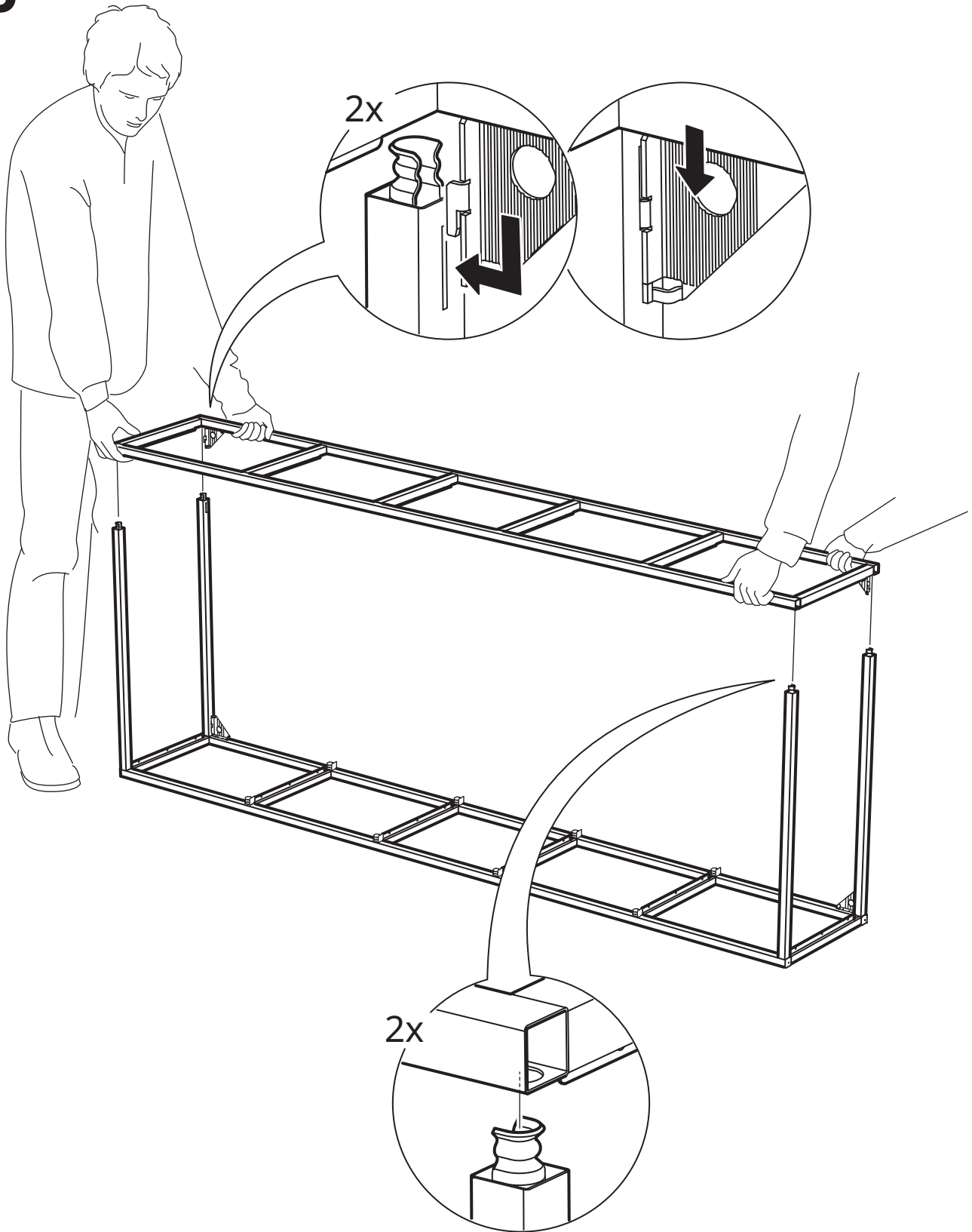
4



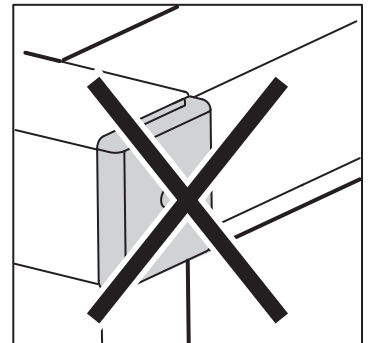
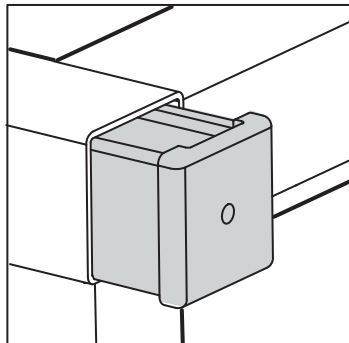
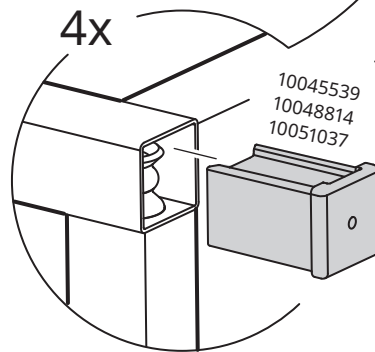
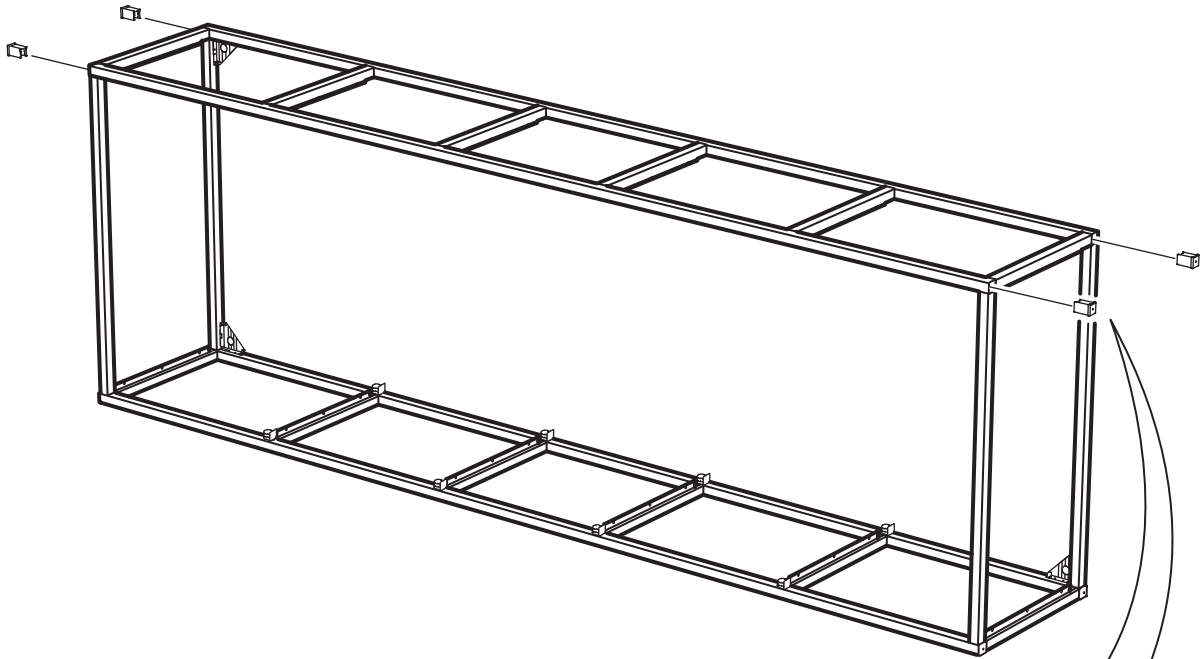
5



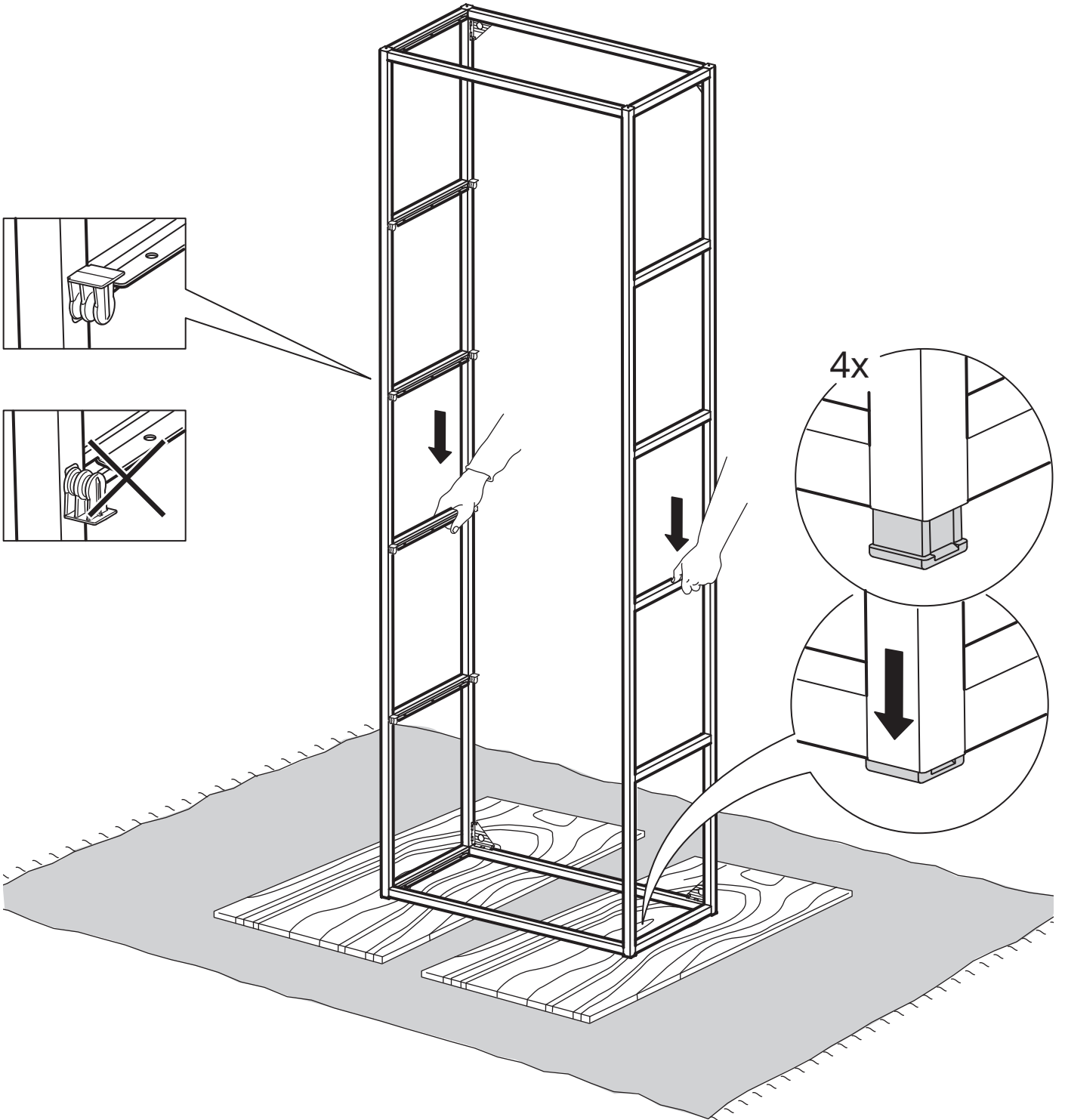
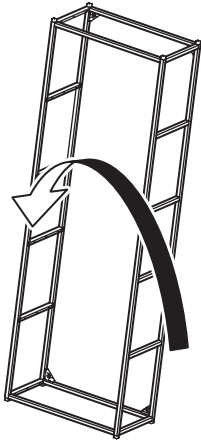
6

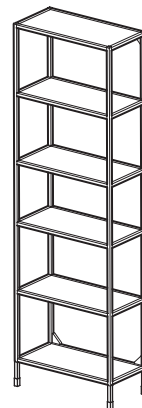
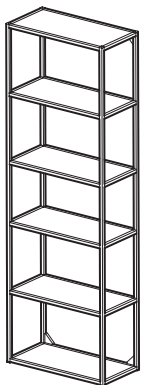
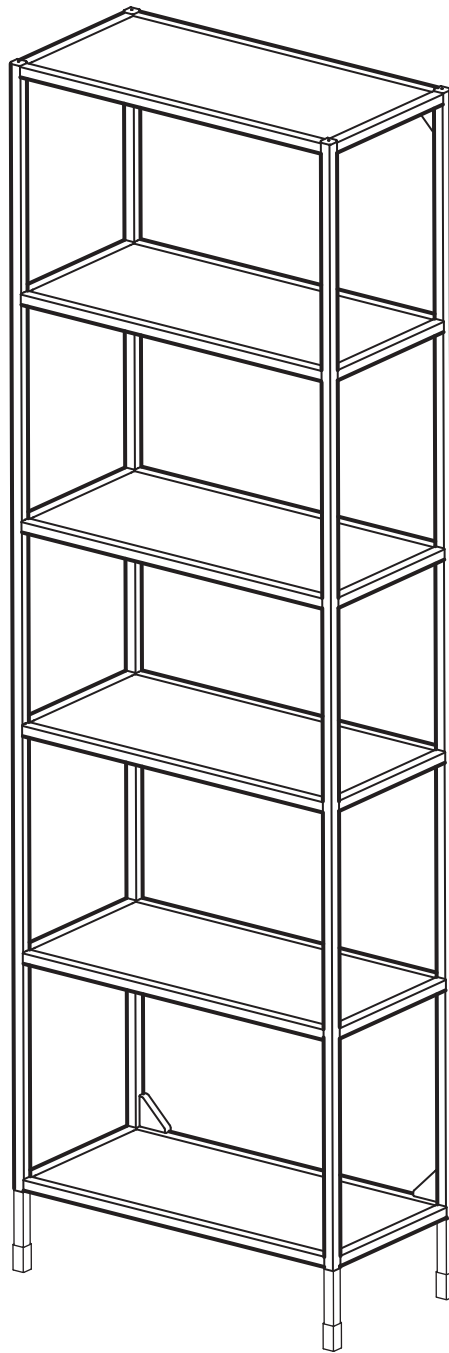
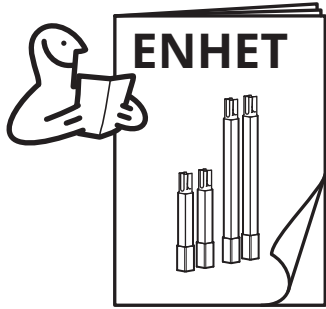


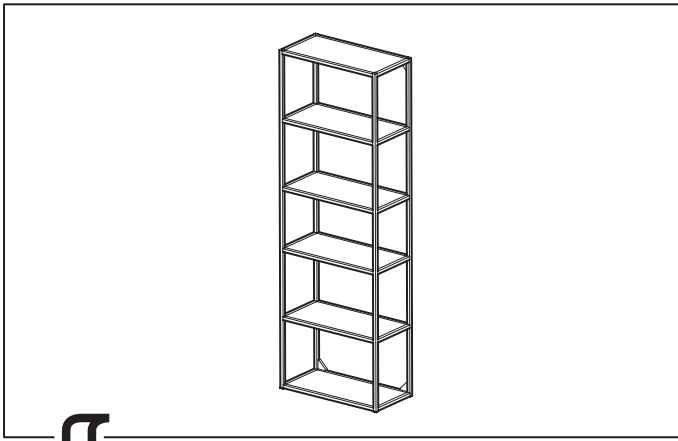
7



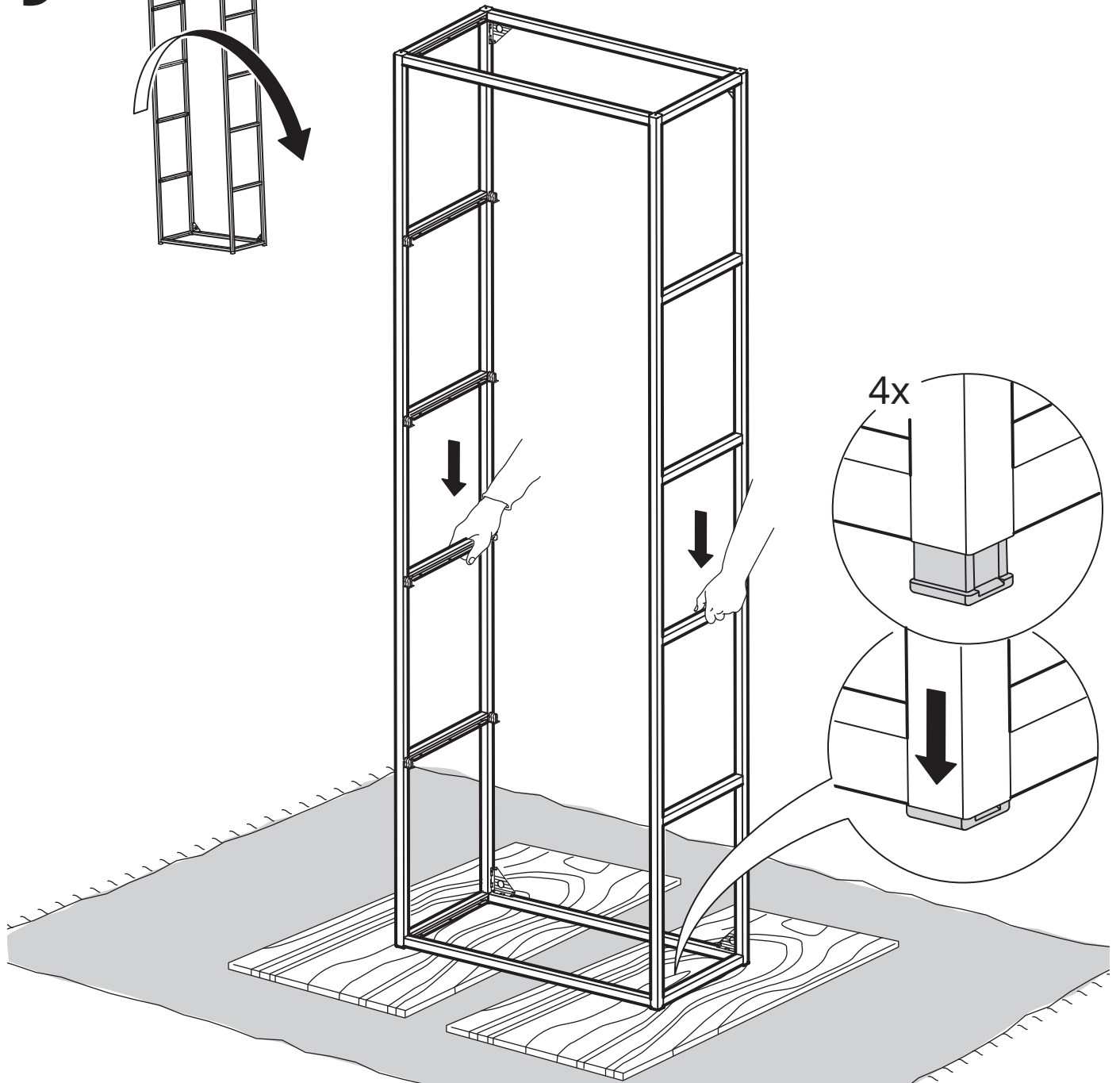
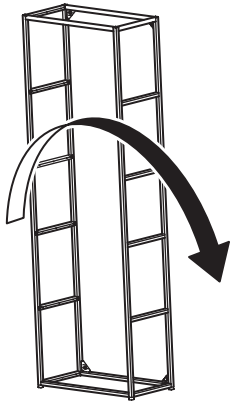
8

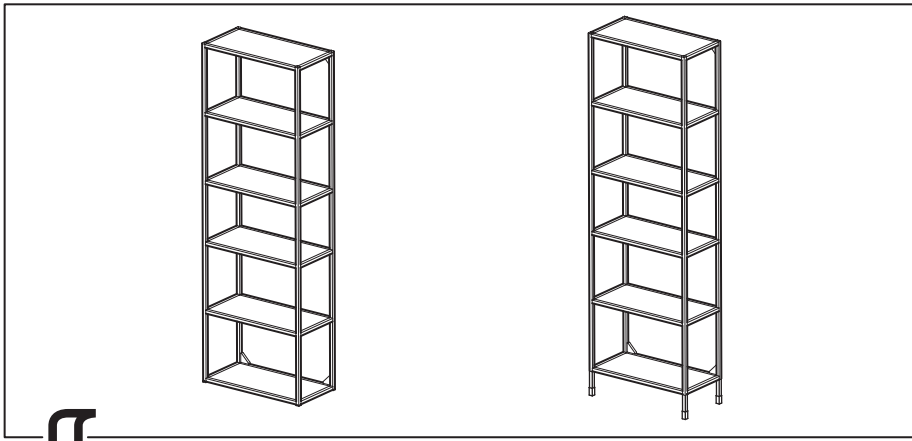




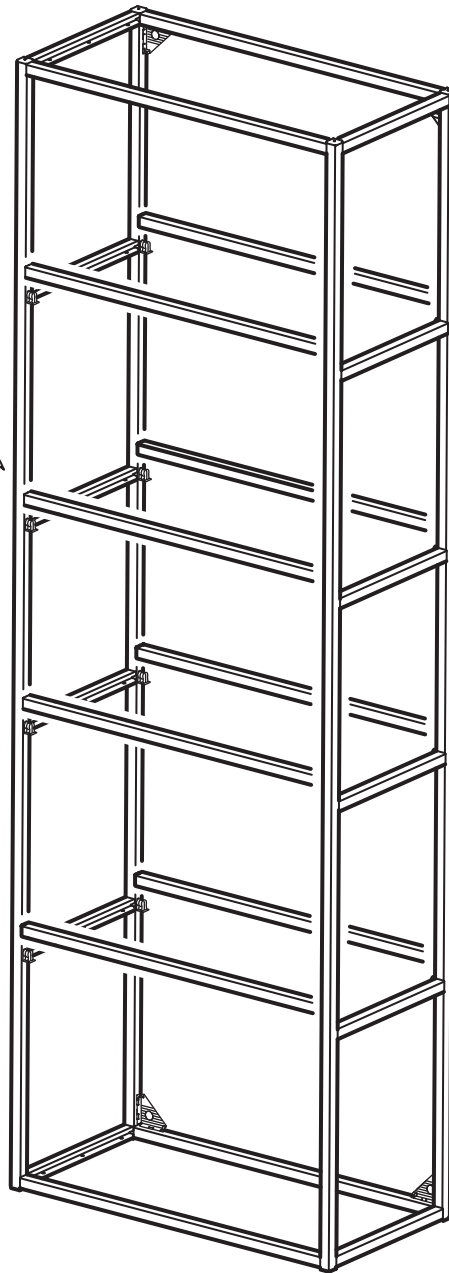
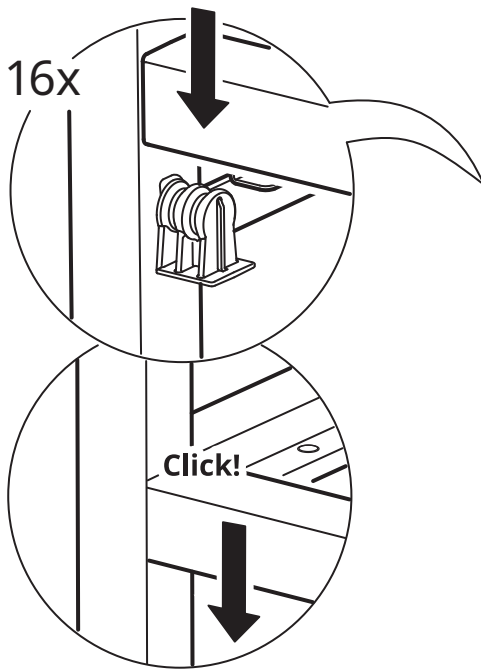


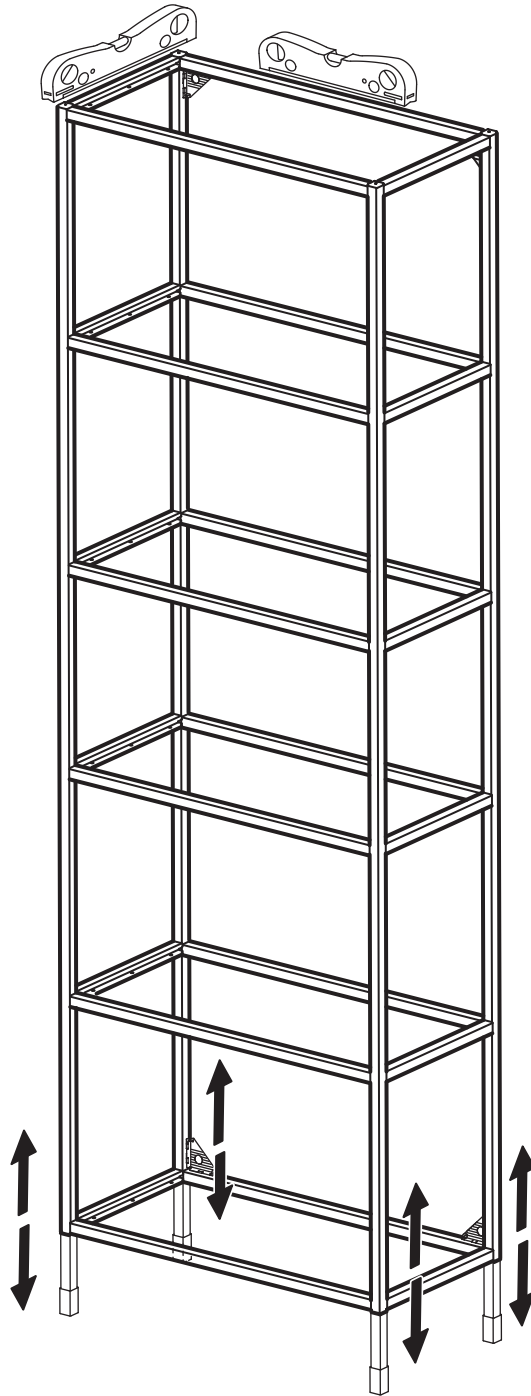
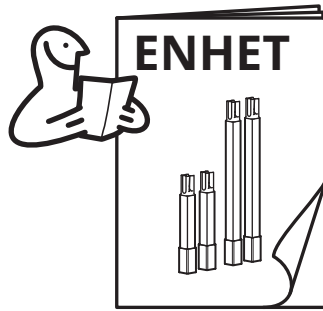
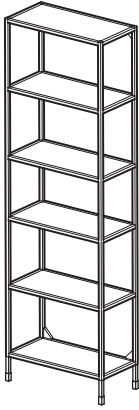
9

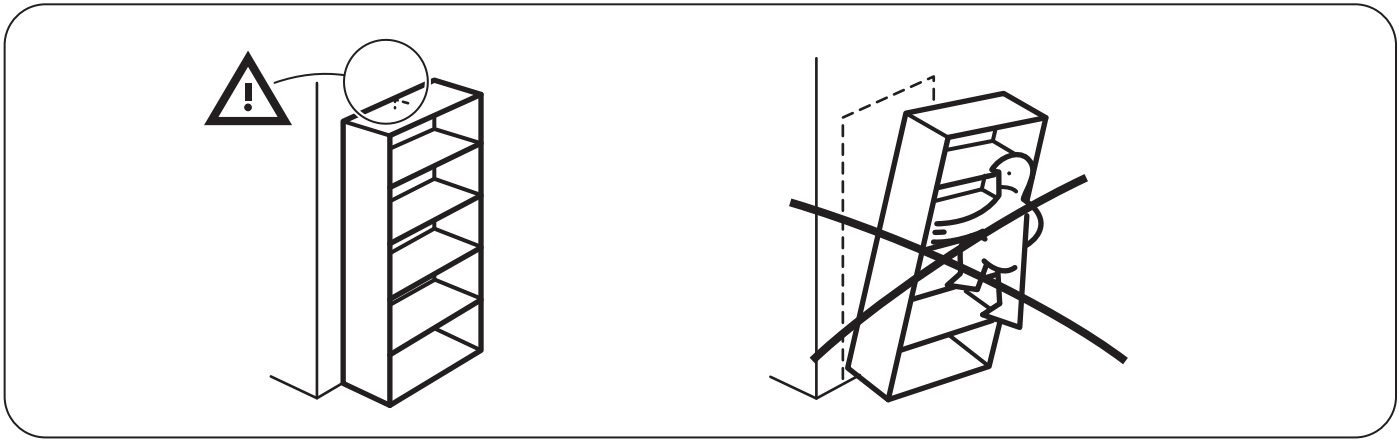




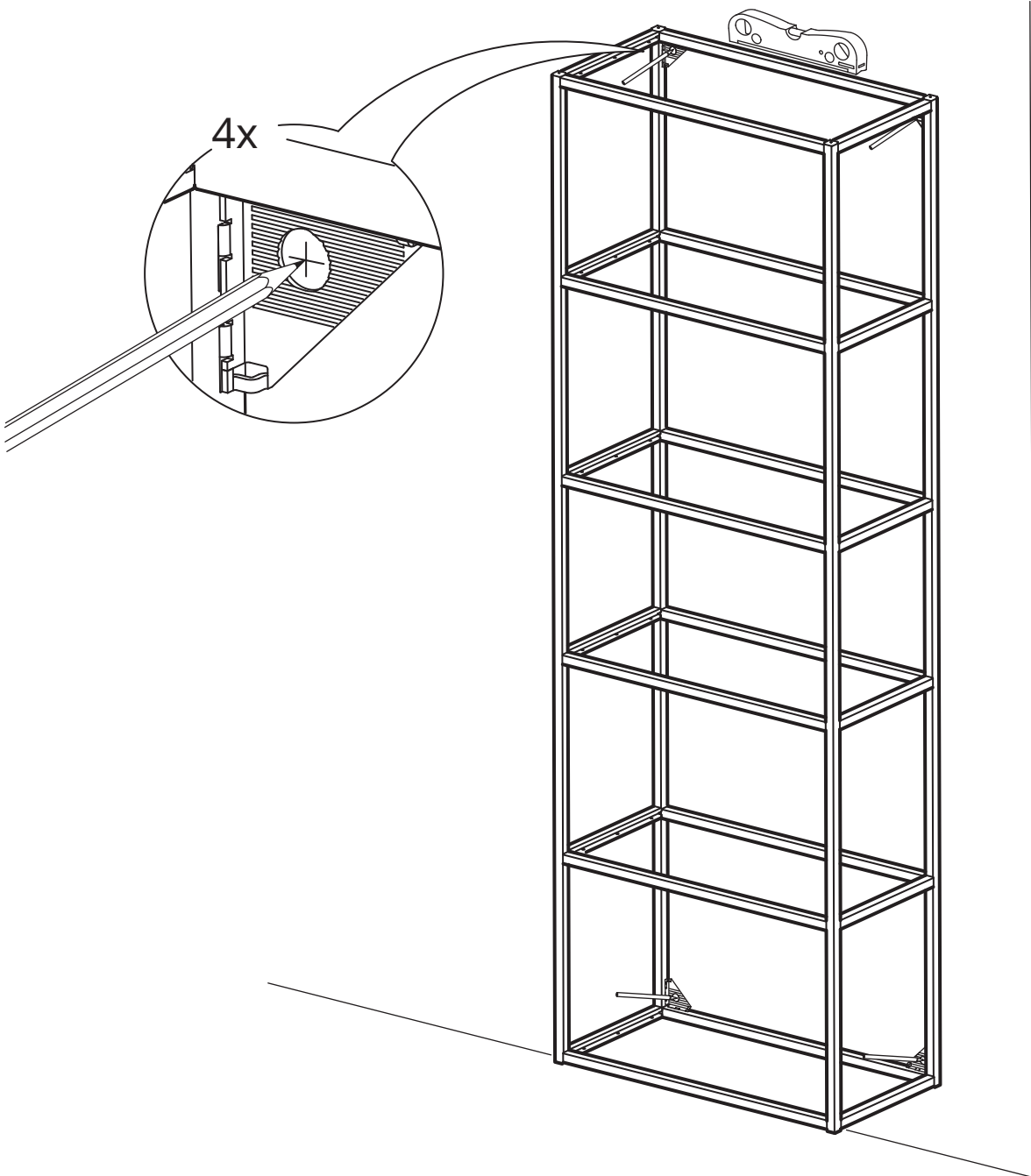
10



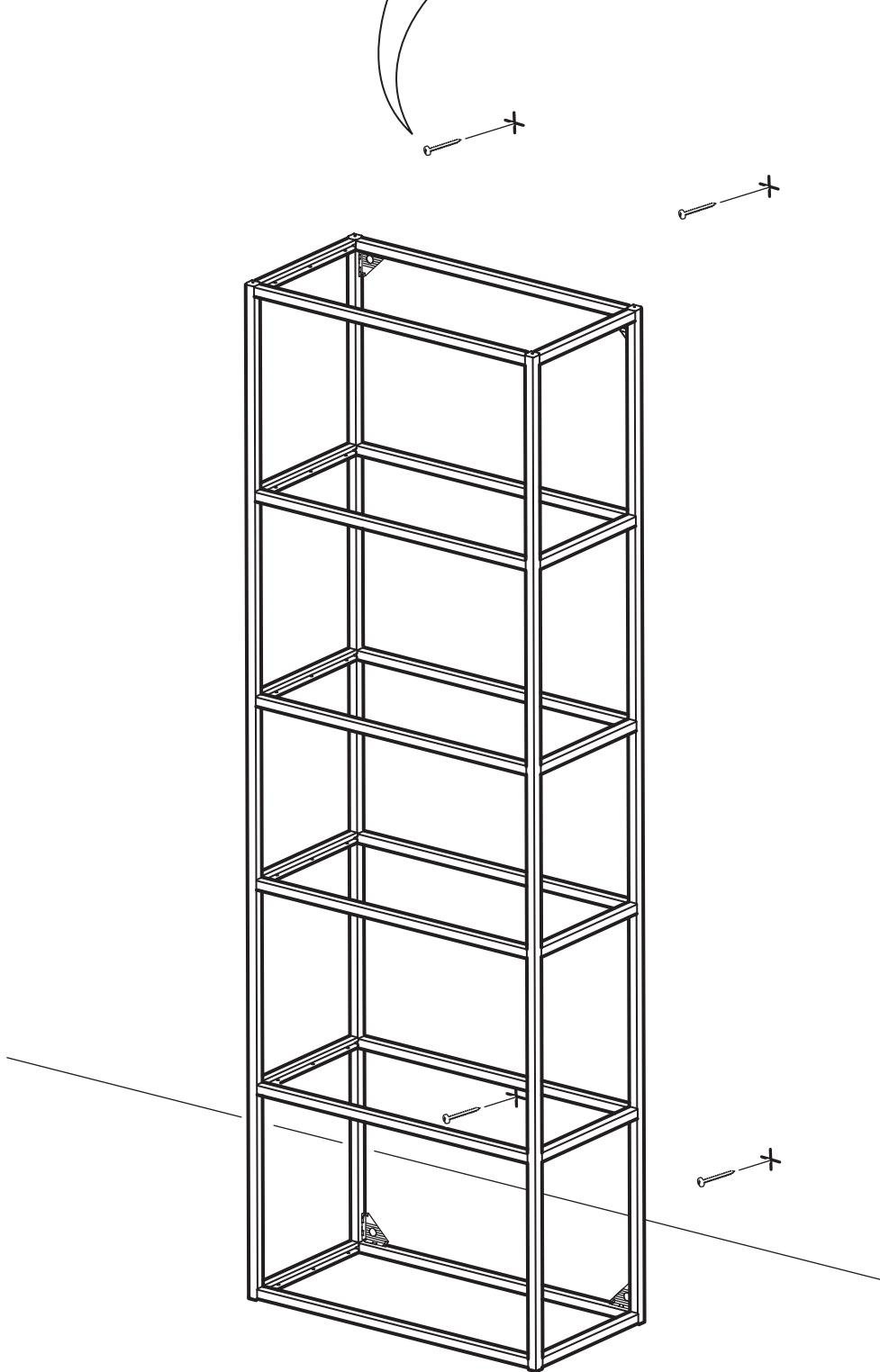
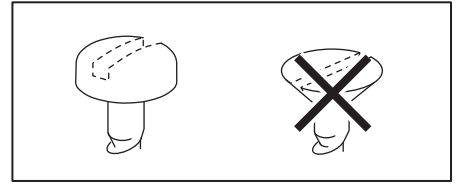
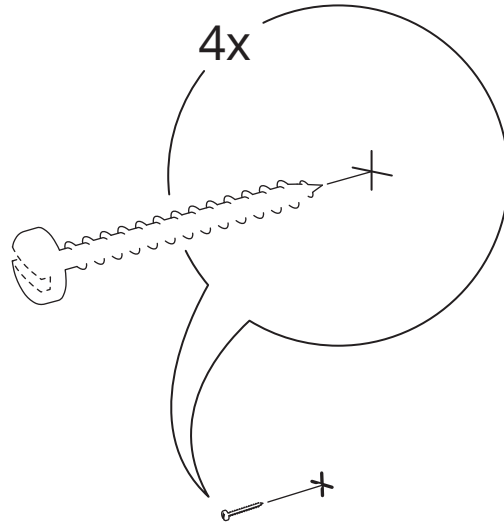




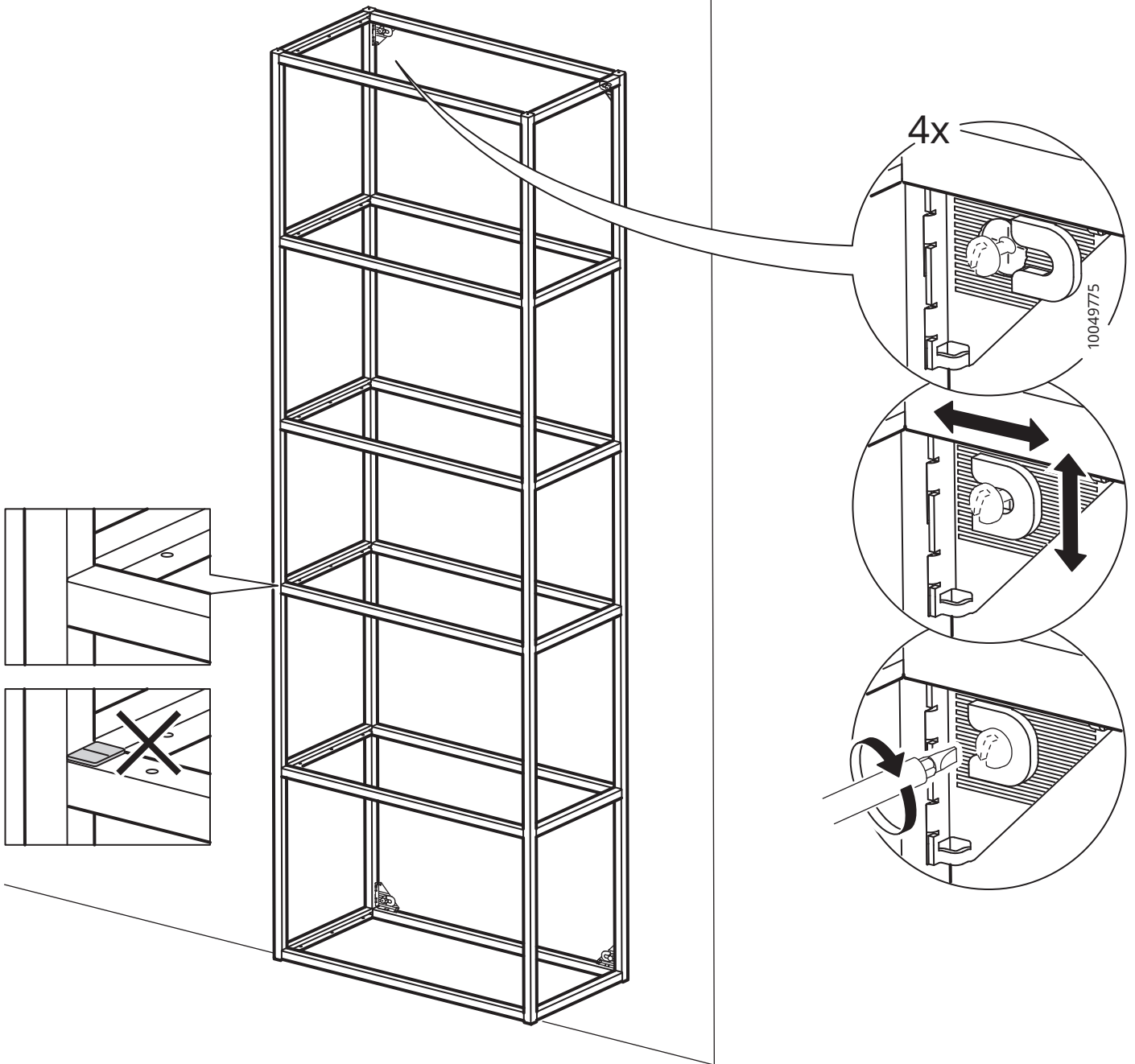
11



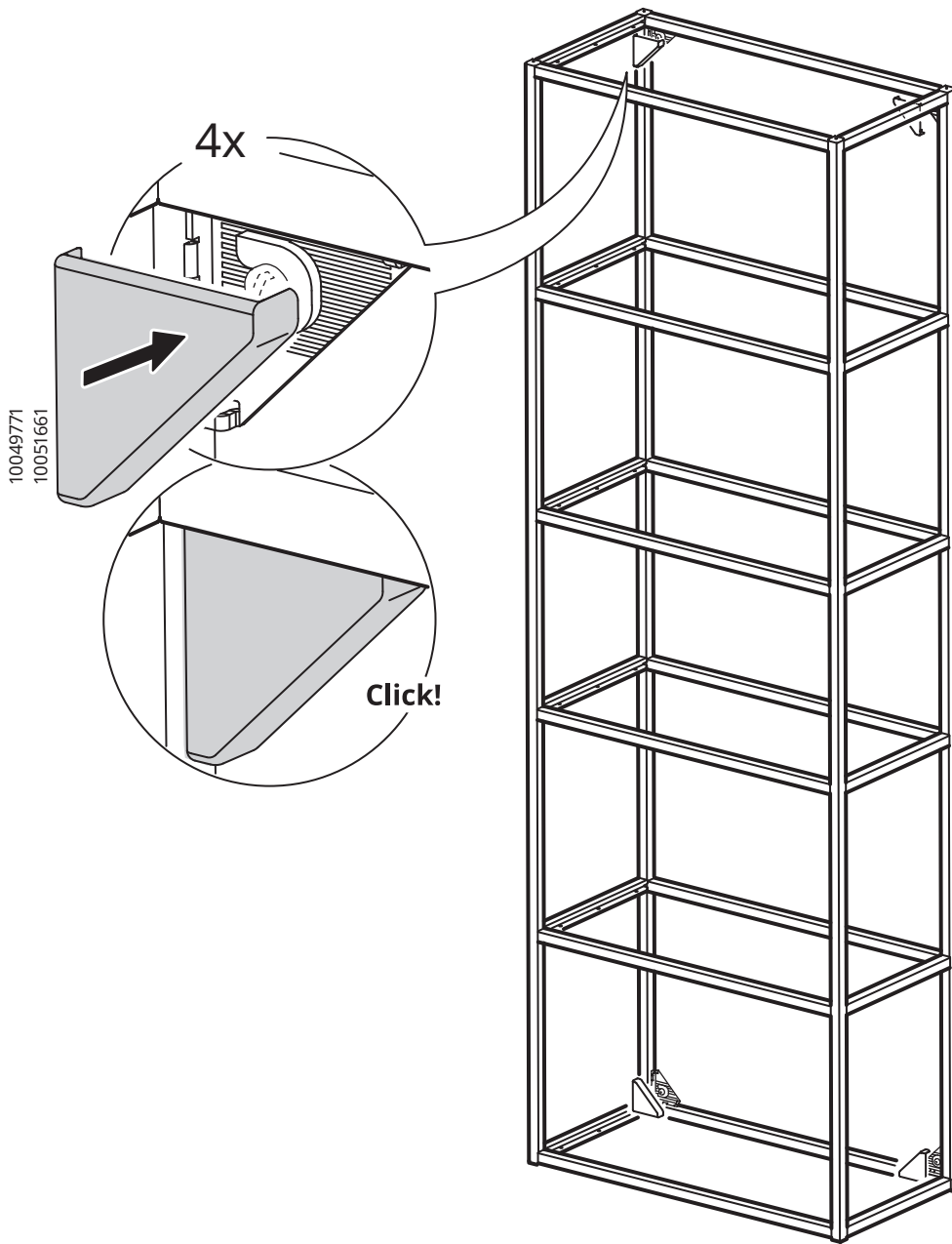
12



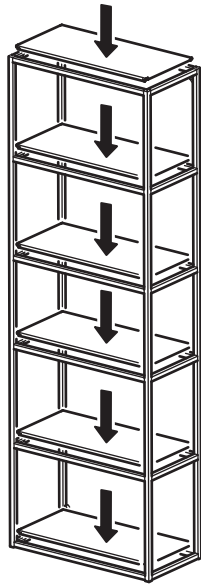
13



14



15



16

