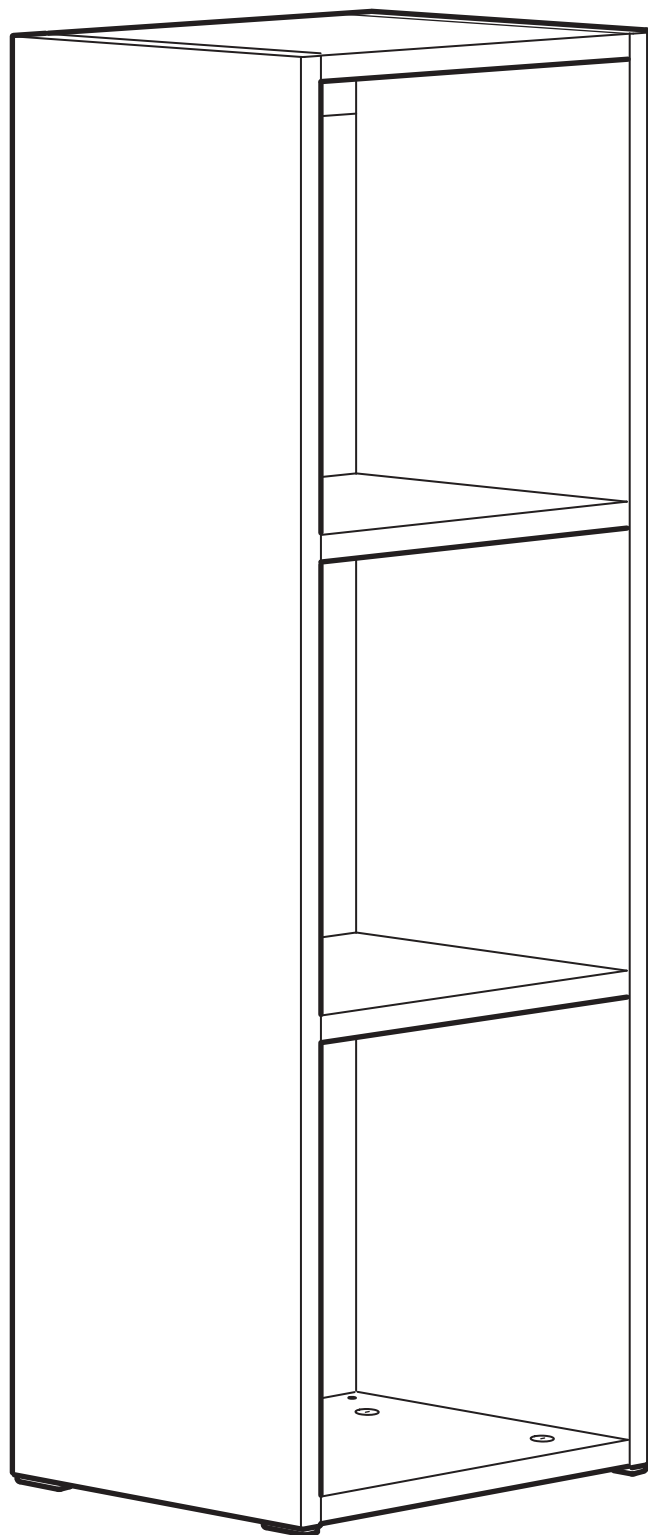


SMÅGÖRA



Design and Quality
IKEA of Sweden



English

WARNING!

Children have died from furniture tip over. To prevent tip over this furniture must be used with the wall attachment device(s) provided.

The screw(s) and plug(s) supplied can be used with most solid and hollow walls. For solid wood use the screw(s) without plug(s). Use screw(s) and plug(s) suitable for your walls. If you are uncertain, seek professional advice. Read and follow each step of the instruction carefully.

Español

¡ADVERTENCIA!

Han muerto niños por el vuelco de muebles. Para evitar que vuelque, este mueble debe usarse con el dispositivo/s de fijación a la pared suministrado. Los tornillos y tacos que se suministran se pueden utilizar en la mayoría de las paredes sólidas y huecas.

Utiliza los tornillos sin tacos en madera maciza. Utiliza tornillos y tacos adecuados para tus paredes. En caso de duda, busca asesoramiento profesional. Lee y sigue cada paso de las instrucciones cuidadosamente.

Portugues

ATENÇÃO!

Já se deram acidentes mortais com crianças por queda de móveis. Para prevenir a queda, fixe este móvel à parede com o acessório de fixação fornecido. Os parafusos e as buchas fornecidos são adequados à maior parte das paredes sólidas e ocas.

Para madeira maciça, use os parafusos sem buchas. Use parafusos e buchas adequados às suas paredes. Caso não tenha a certeza, peça ajuda a um técnico. Leia e siga cuidadosamente as instruções.

中文

警告!

家具傾倒会对儿童造成致命伤害。请务必使用随附的墙壁安装件固定家具，以防倾倒。随附的螺丝和膨胀螺栓适用于大多数实心墙和空心墙。

对于实心墙，请使用不带螺塞的螺丝。请使用适合你的墙体材料的螺丝和螺塞。如有任何疑问，请咨询专业人员。仔细阅读，遵循说明的每个步骤进行操作。

繁體中文

警告!

家具傾倒可能導致兒童死亡。為避免家具傾倒，請務必使用附帶的上牆裝置。附帶的螺絲和壁虎可用於大部分的實心牆和空心牆。

實心牆只需使用螺絲便可。請使用適合你牆壁的螺絲和壁虎。若有疑問，請向專業人士查詢。請仔細閱讀並依照說明書的步驟。

한국어

경고!

가구가 넘어질 경우 영유아 사망 사고가 발생할 위험이 있습니다. 넘어짐을 방지하기 위해 반드시 가구와 함께 제공되는 벽고정 장치를 사용하세요.

제공된 나사와 칼브릭은 가장 단단한 중공벽에 사용할 수 있습니다. 원목에는 칼브릭 없이 나사를 사용하세요. 벽에 맞는 나사와 칼브릭을 사용하세요. 확실하지 않을 경우 전문가의 조언을 구하세요. 다음 지침의 각 단계를 자세히 읽고 준수하세요.

日本語

警告!

家具の転倒による子どもの死亡事故が発生しています。家具の転倒を防ぐため、付属の固定用パーツを使って家具をしっかりと壁に固定してください。

付属のビスとプラグは一般的な壁（中が詰まっている壁・空洞になっている壁）に使用可能です。木製の壁にはプラグなしでビスのみを使用してください。取り付け面の材質に適したネジ・ビスや固定具を使用してください。不明な点がある場合は、専門家からのアドバイスを求めてください。説明書を確認し手順に沿って進めてください。

Bahasa Indonesia

PERINGATAN!

Perabot terjungkir dapat menyebabkan cedera fatal pada anak. Untuk mencegah hal tersebut, perabot harus menggunakan alat pengencang dinding yang telah disediakan.

Sekrup dan baut anchor yang disediakan dapat digunakan dengan sebagian besar dinding padat dan gipsium. Pada dinding dari kayu solid gunakan sekrup tanpa baut anchor. Gunakan sekrup dan baut anchor yang cocok untuk dinding Anda. Jika Anda tidak yakin, minta saran dari profesional. Baca dan ikuti setiap langkah petunjuk secara saksama.

Bahasa Malaysia

AMARAN!

Kanak-kanak telah meninggal dunia akibat daripada perabot terbalik. Untuk mengelakkannya daripada terbalik, peranti sambungan dinding yang disediakan hendaklah digunakan pada perabot ini.

Skrus dan palam yang dibekalkan boleh digunakan pada kebanyakan dinding padu dan berongga. Untuk kayu padu gunakan skrus tanpa palam. Gunakan skrus dan palam yang sesuai untuk dinding anda. Jika anda tidak pasti, dapatkan nasihat profesional. Baca dan ikuti setiap langkah arahan dengan berhati-hati.

عربي

تحذير!

تعرض بعض الأطفال للموت نتيجة انقلاب الأثاث. ولمنع هذا الأثاث من الانقلاب، يجب استخدامه مع أدوات تثبيت الحائط المرفقة معه.

يمكن استخدام المسامير (المسامير) والحشوة (الحشوات) المتضمنة مع معظم الحوائط الصلبة والمجوفة. للخشبة الصلبة استخدم المسامير (المسامير) بدون الحشوة (الحشوات). استخدم المسامير (المسامير) والحشوة (الحشوات) المناسبة لحائطك. إذا كنت غير متأكدًا، فاستشر فني مختص. اقرأ واتبع كل خطوة من التعليمات بعناية.

ไทย

คำเตือน!

มีเด็กได้รับอันตรายถึงชีวิตจากเฟอร์นิเจอร์ล้มคว่ำ เพื่อป้องกันอุบัติเหตุเฟอร์นิเจอร์ล้มคว่ำ ต้องยึดเฟอร์นิเจอร์ติดผนังให้แน่นหนา ไทยใช้อุปกรณ์ยึดที่ให้มาด้วย

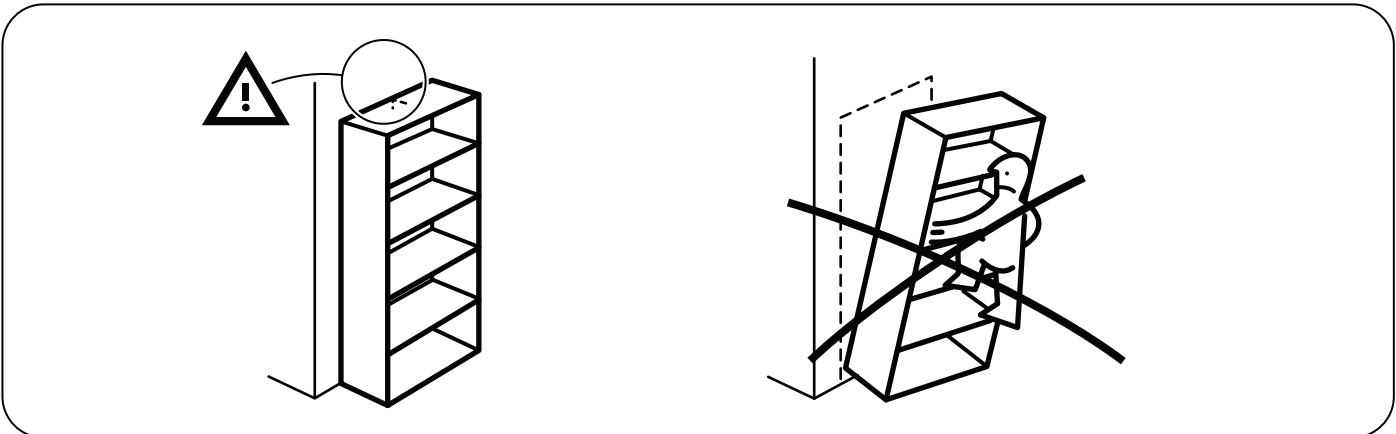
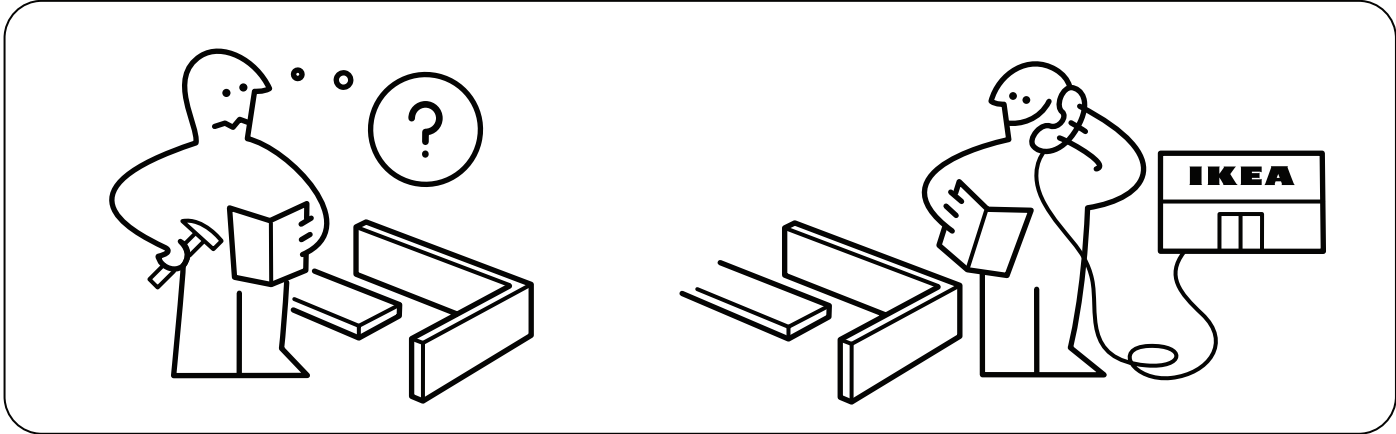
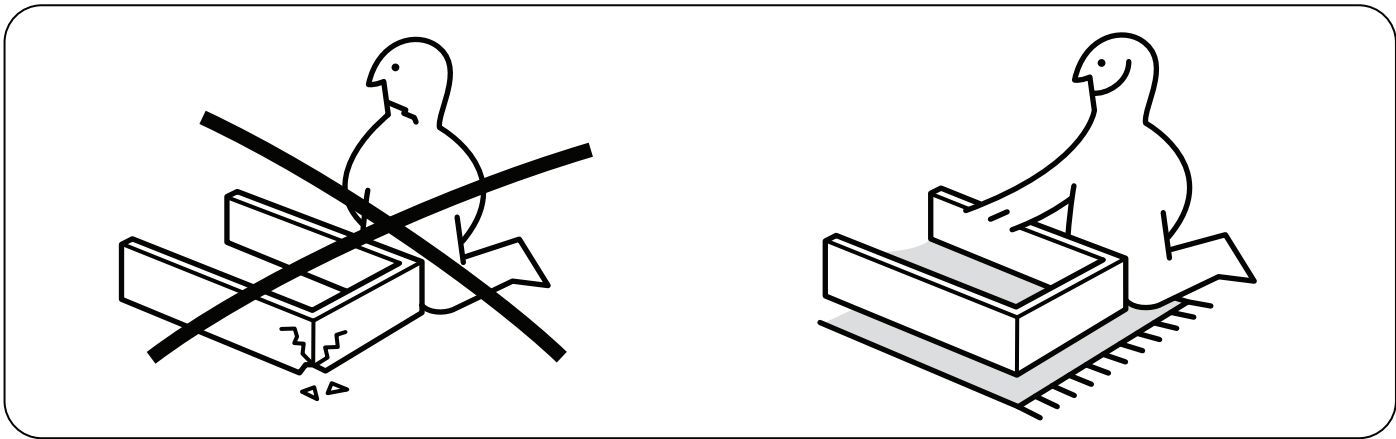
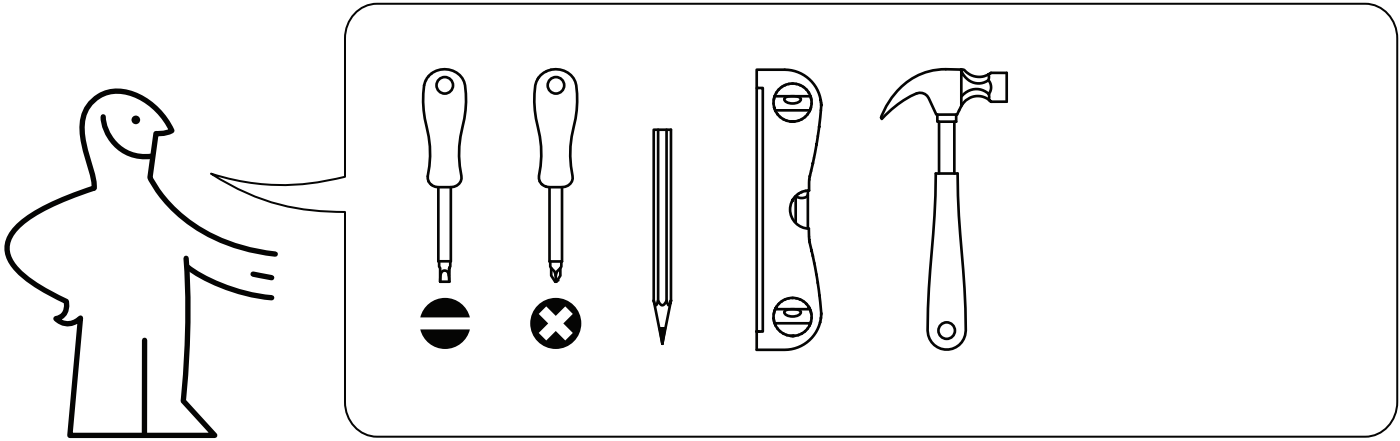
สกรูและพุกสำหรับยึดเฟอร์นิเจอร์ติดผนังที่ให้มาสามารถใช้ได้กับผนังและผนังไม้อัดทุกประเภท สำหรับผนังไม้ ให้ใช้สกรูโดยไม่ใช้พุก หากไม่แน่ใจว่าควรเลือกใช้สกรูหรือพุกชนิดใด กรุณาสอบถามจากผู้เชี่ยวชาญ โปรดอ่านคำแนะนำนี้ให้ละเอียดครบถ้วนและปฏิบัติตามทีละขั้นตอน

Tiếng Việt

CẢNH BÁO!

Đã có trường hợp trẻ em tử vong do bị nội thất ngã đổ và đè lên trẻ. Để ngăn đồ nội thất ngã đổ, bạn phải sử dụng các phụ kiện gắn tường đi kèm.

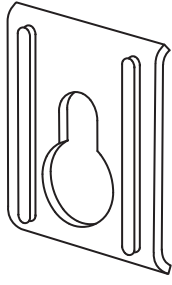
Ốc vít và tắc kê đi kèm phù hợp với hầu hết các loại tường đặc và tường rỗng. Đối với tường bằng gỗ đẽng, hãy sử dụng ốc vít mà không sử dụng tắc kê. Sử dụng loại ốc vít và tắc kê phù hợp với chất liệu tường nhà của bạn. Nếu bạn không chắc chắn, hãy hỏi ý kiến của người có chuyên môn. Cần thận trọng và làm theo từng bước của hướng dẫn.





101345

18x



103693

2x



107716

4x



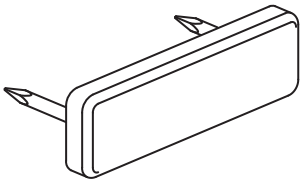
118331

18x



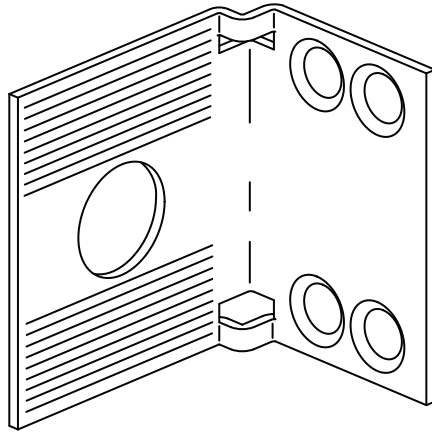
119252

18x

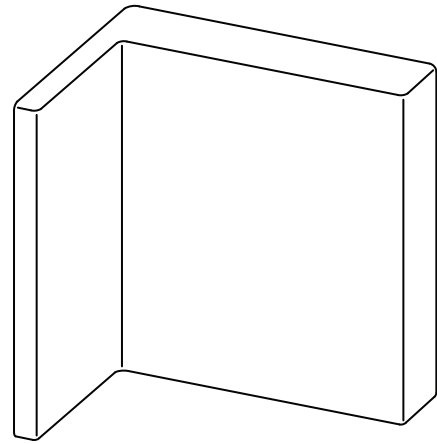


122628

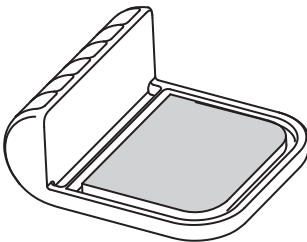
4x



2x

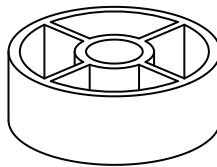


315709



128978

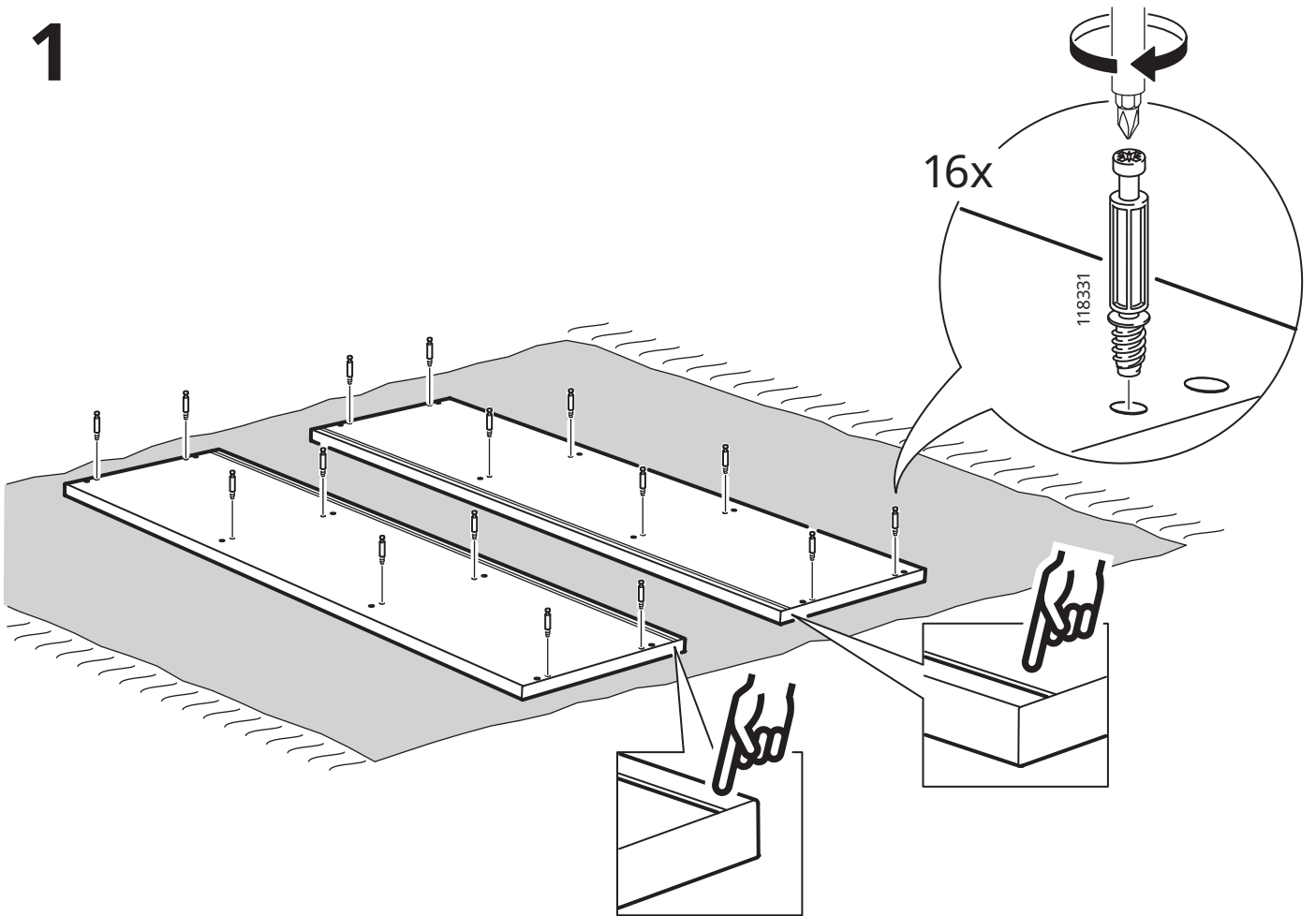
4x



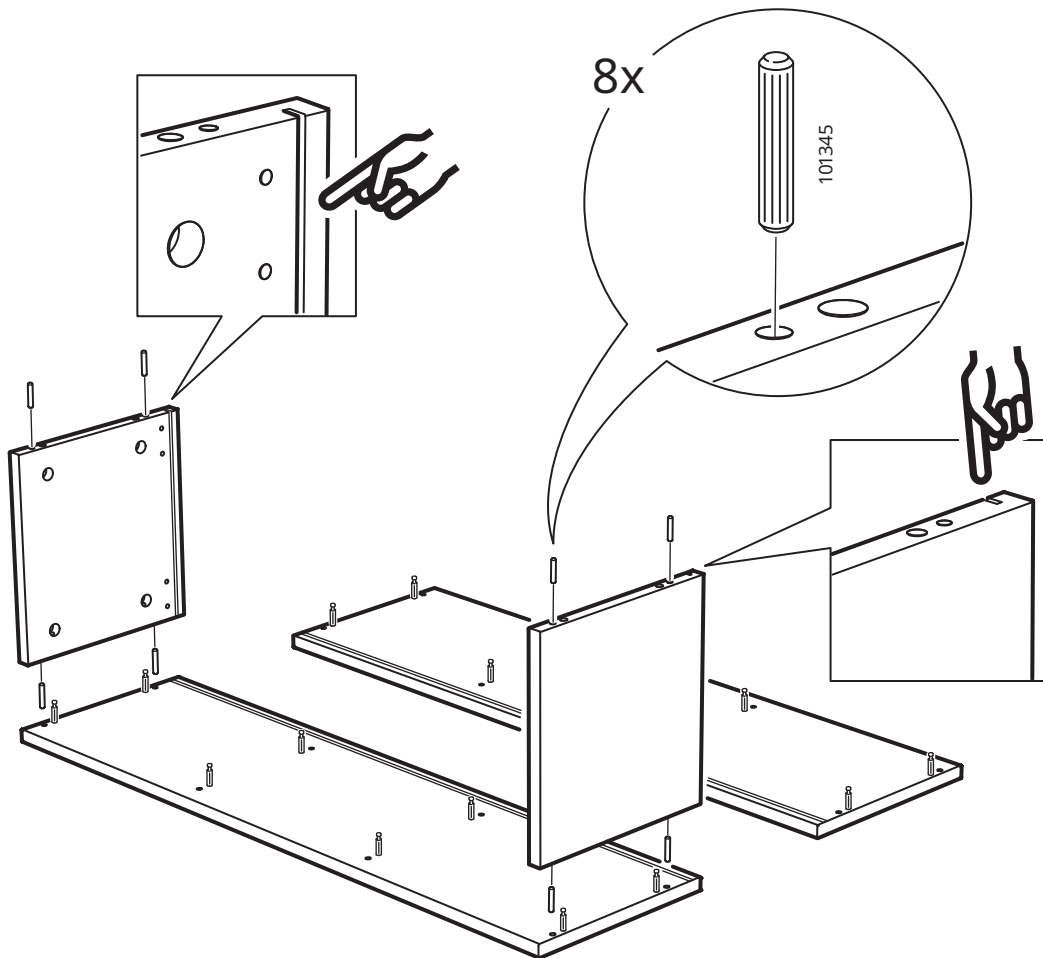
110646

2x

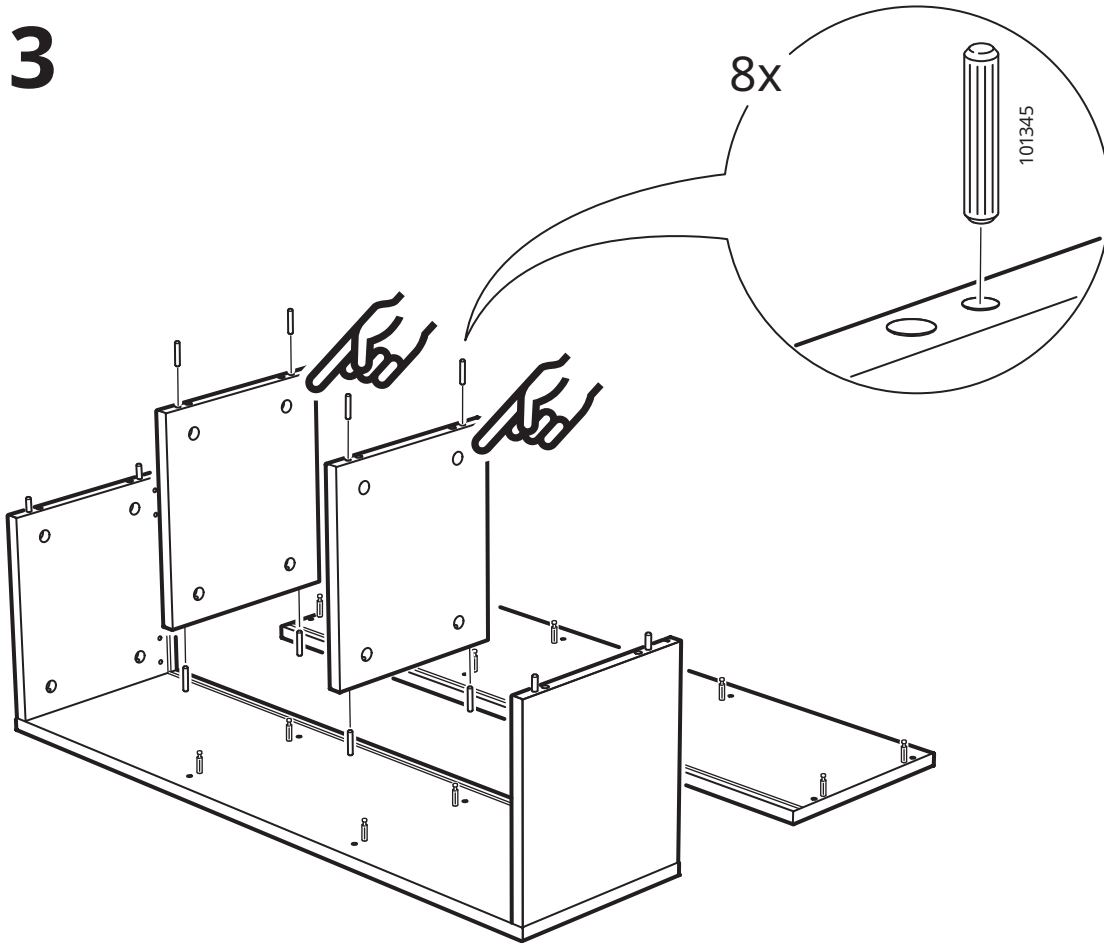
1



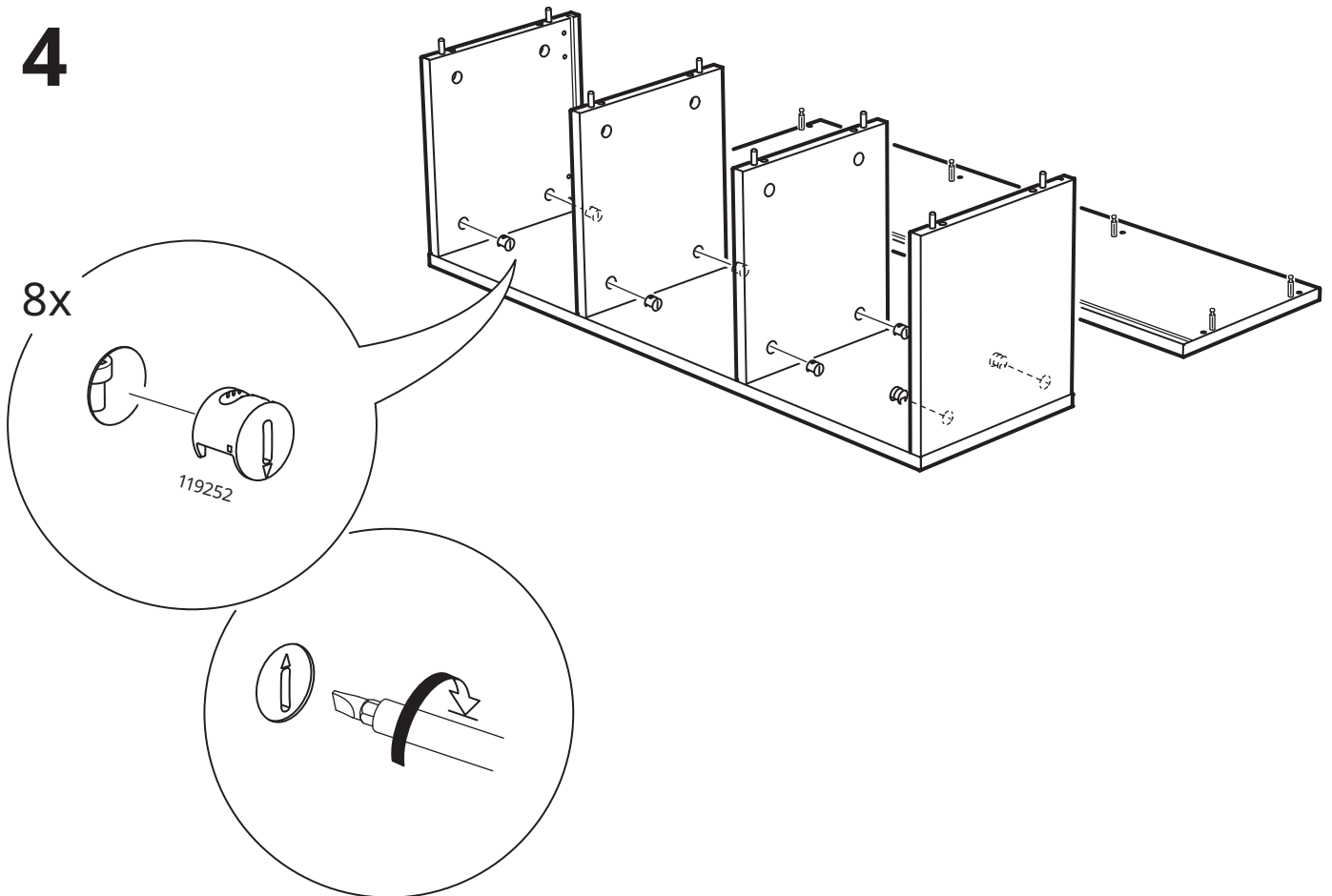
2



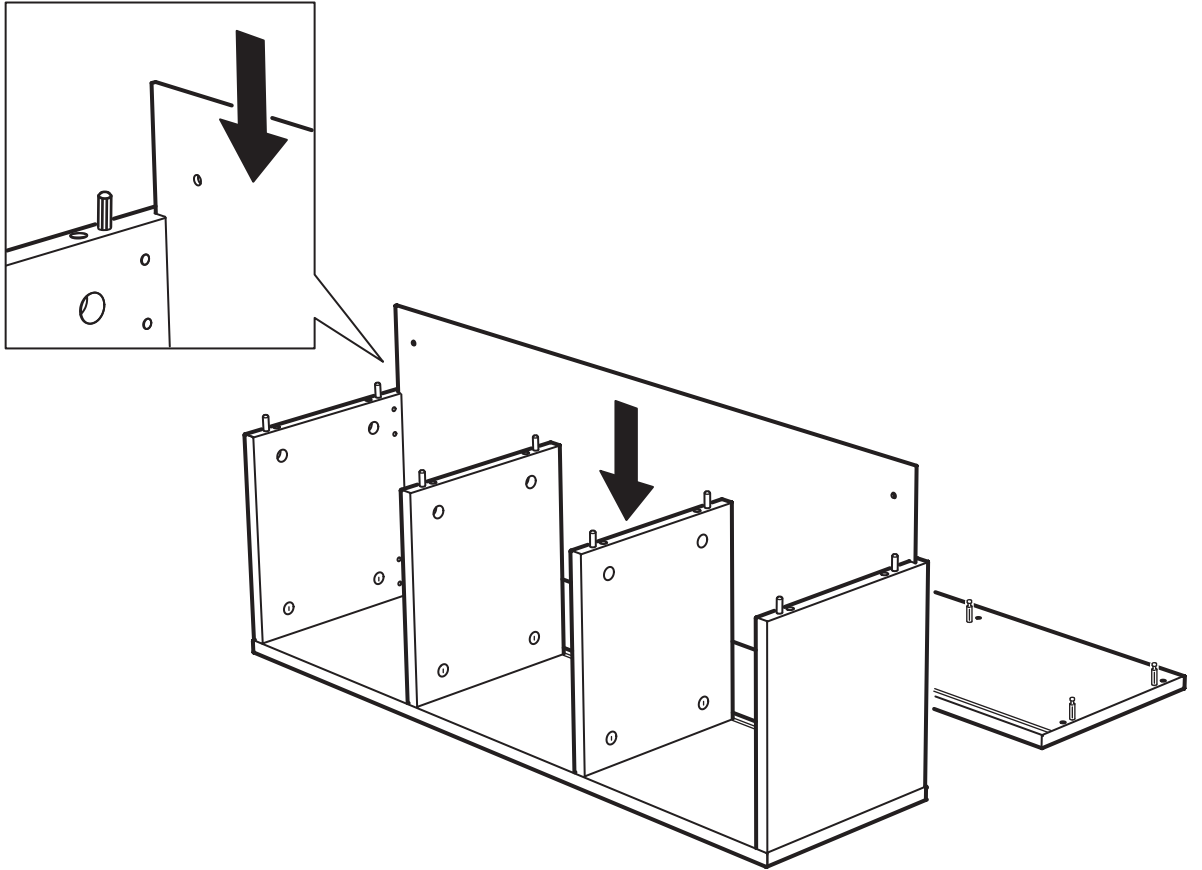
3



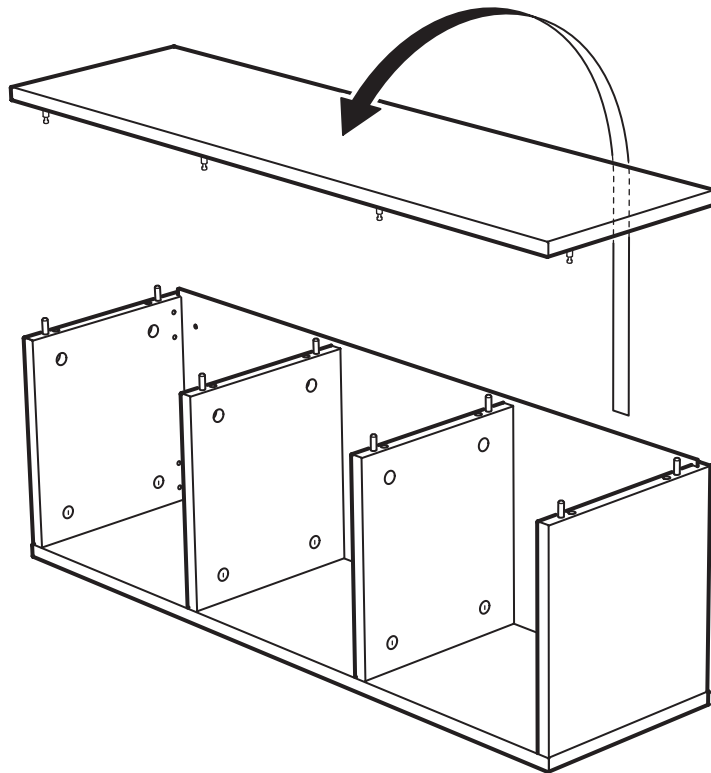
4



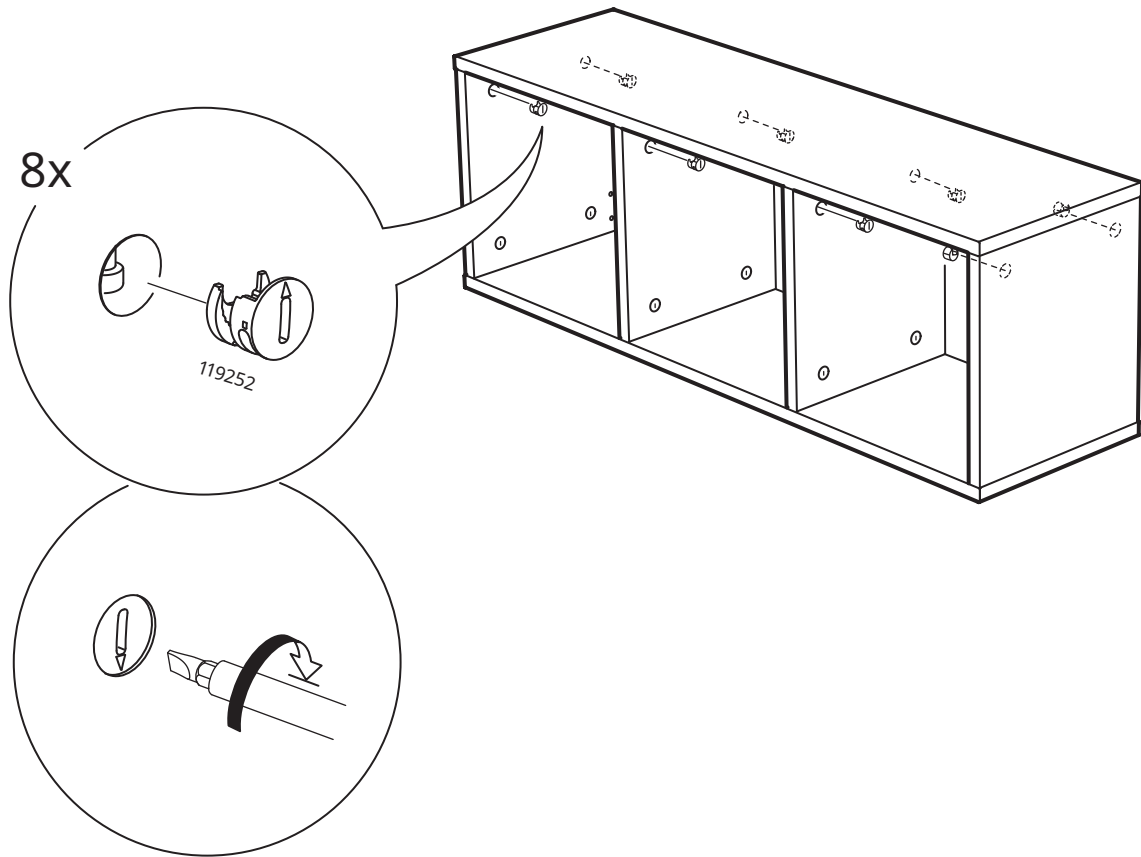
5

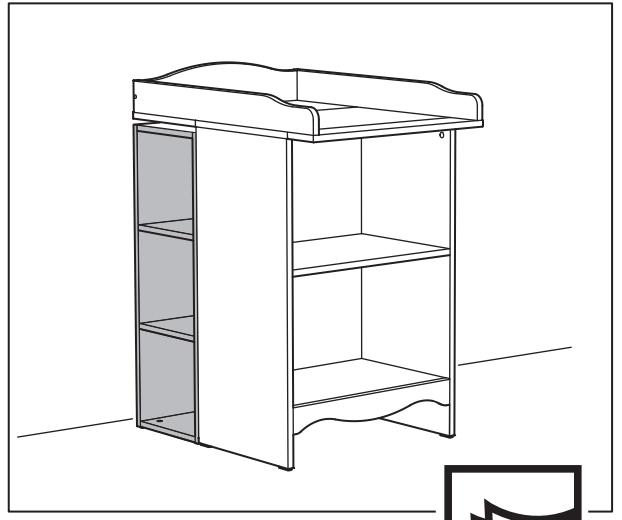
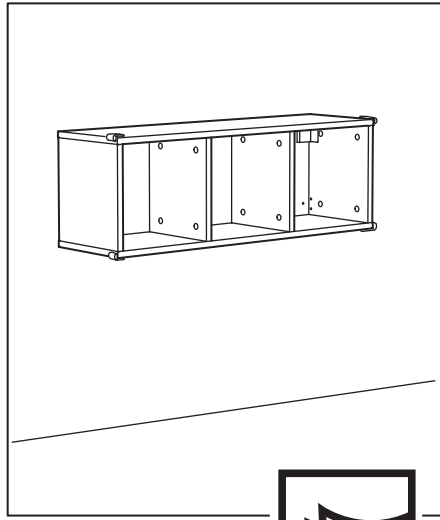
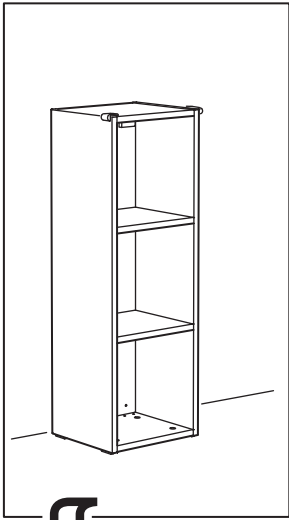


6

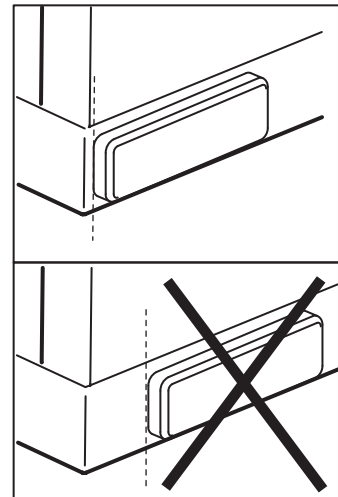
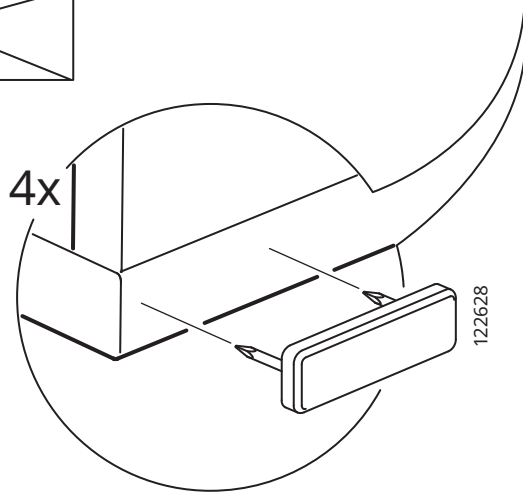
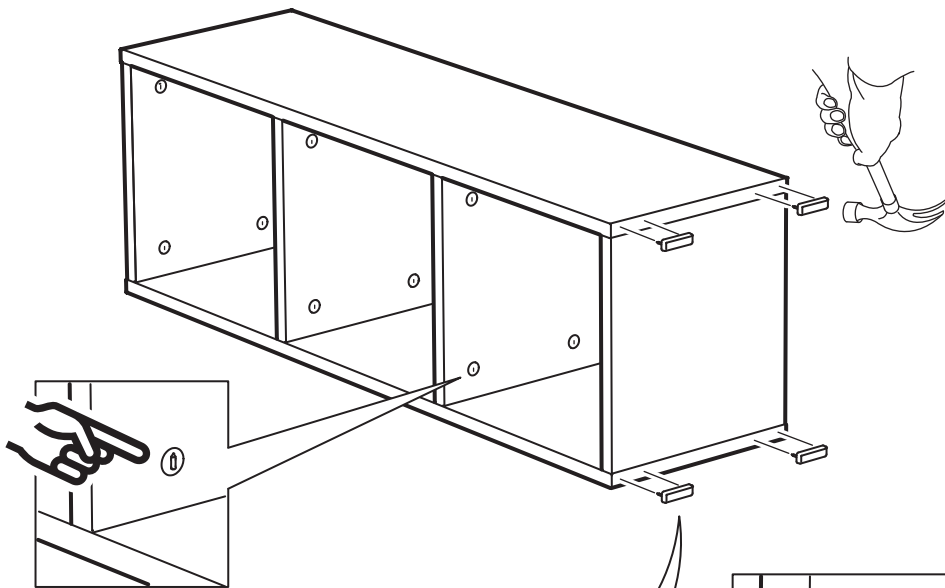


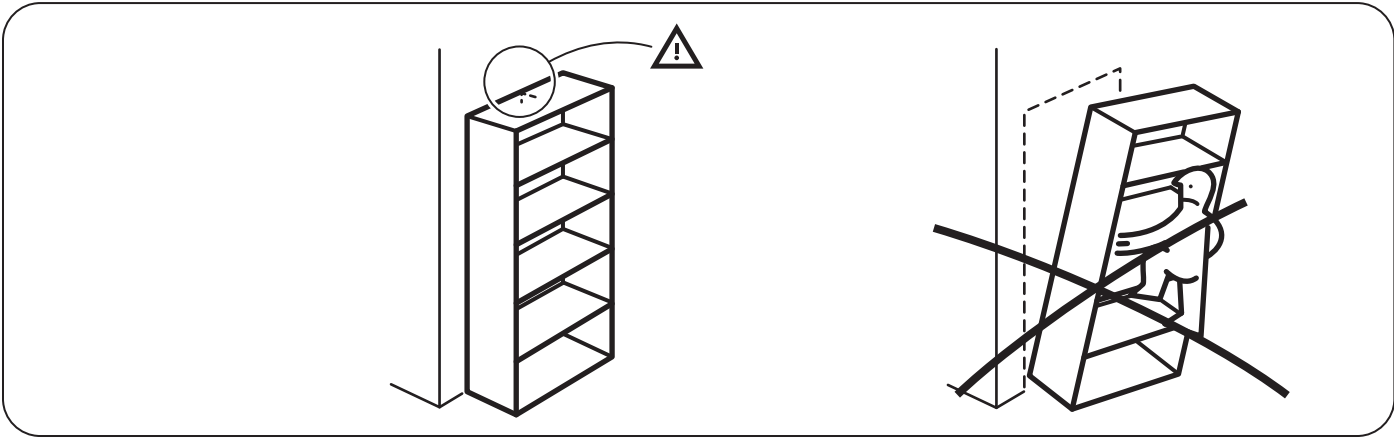
7



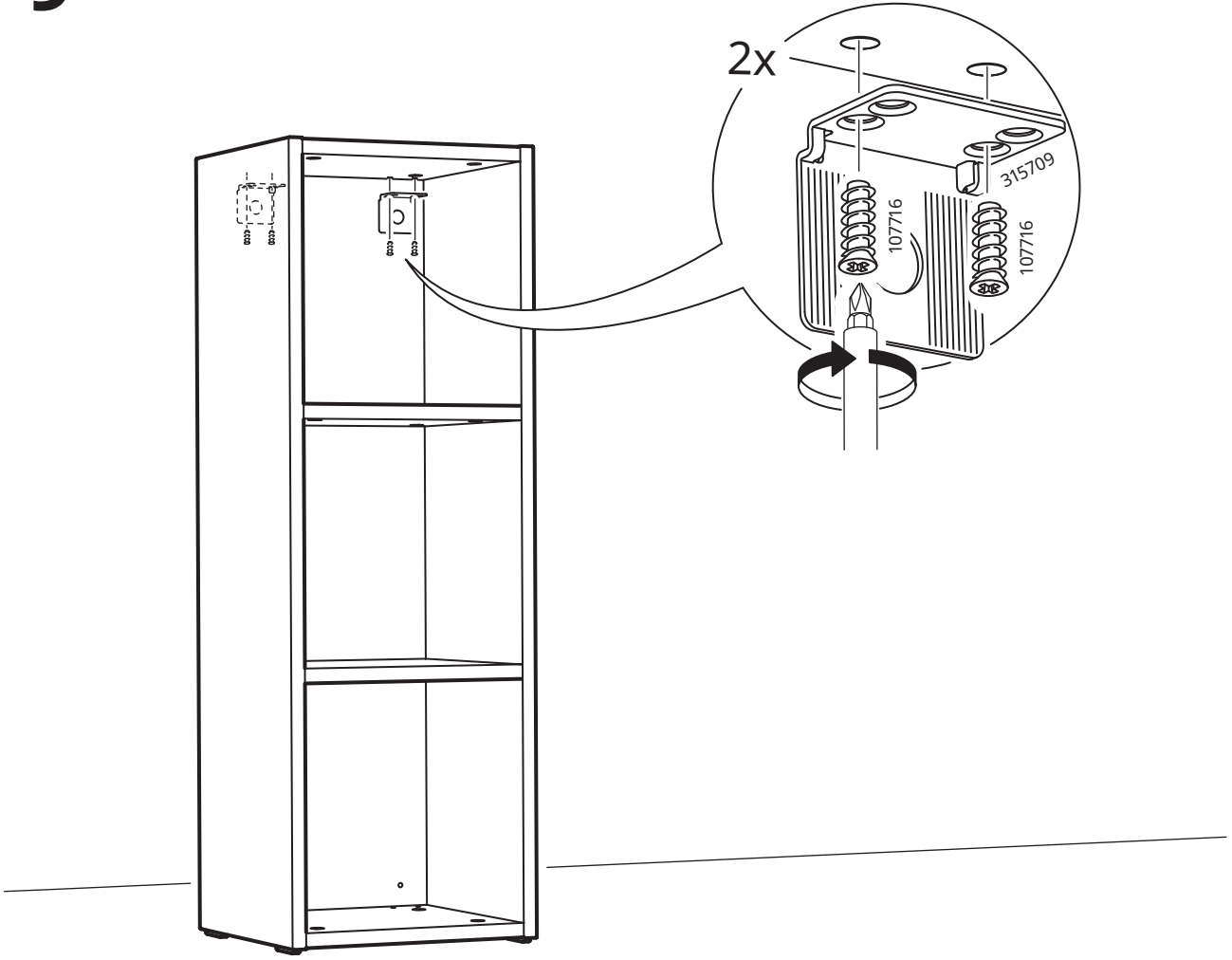


8

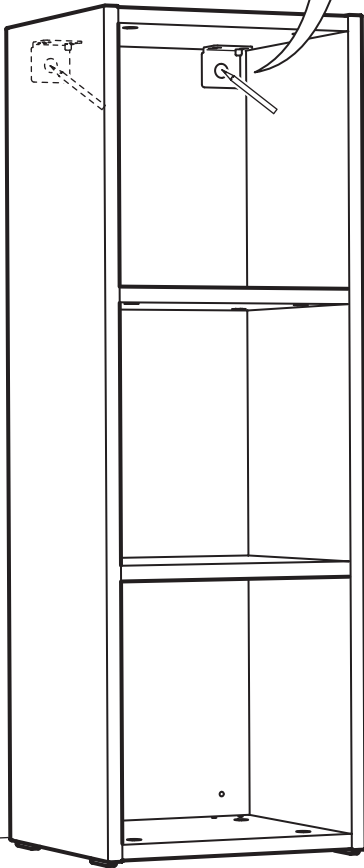
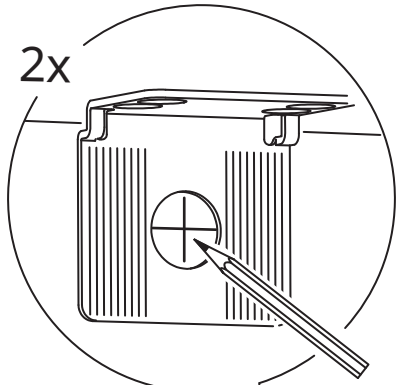




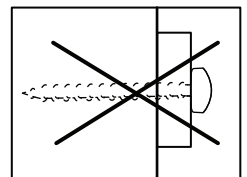
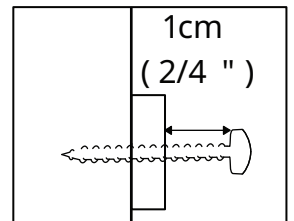
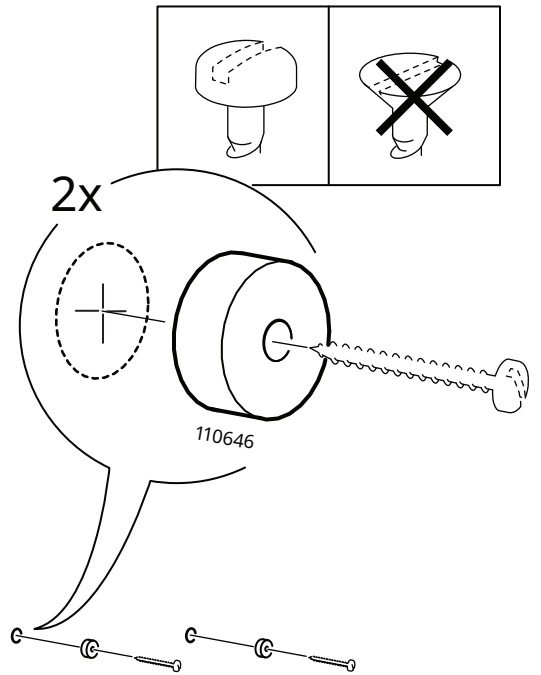
9



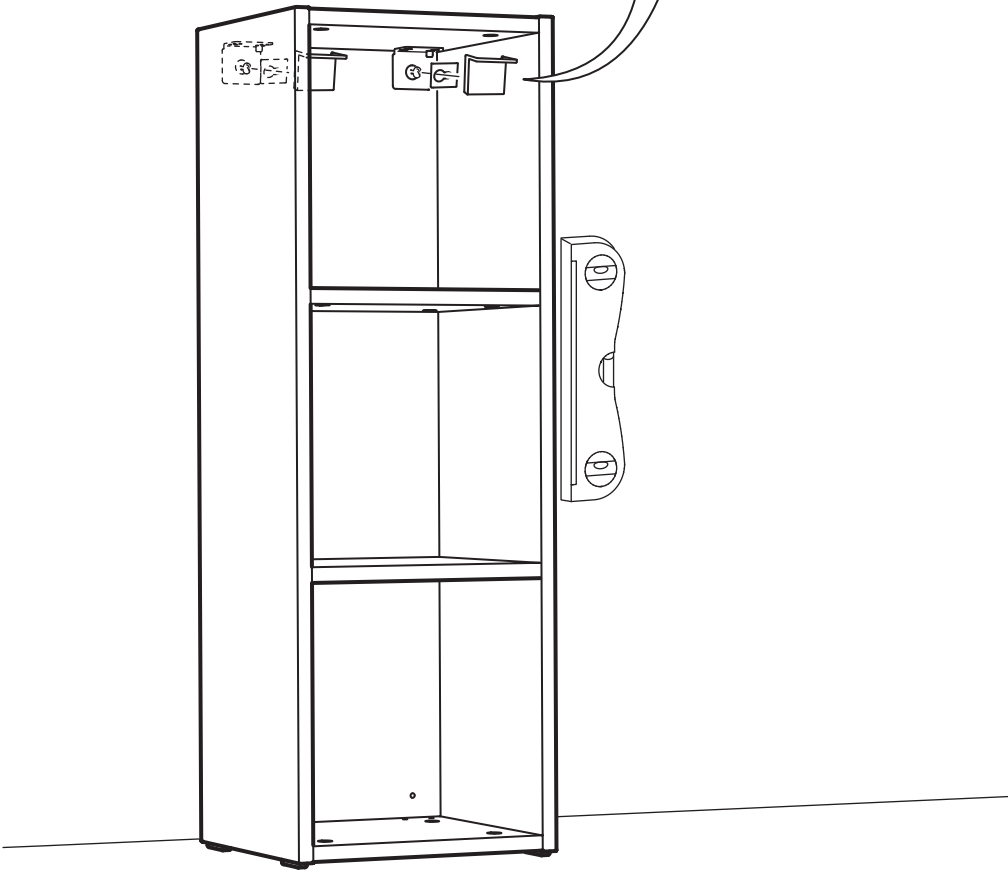
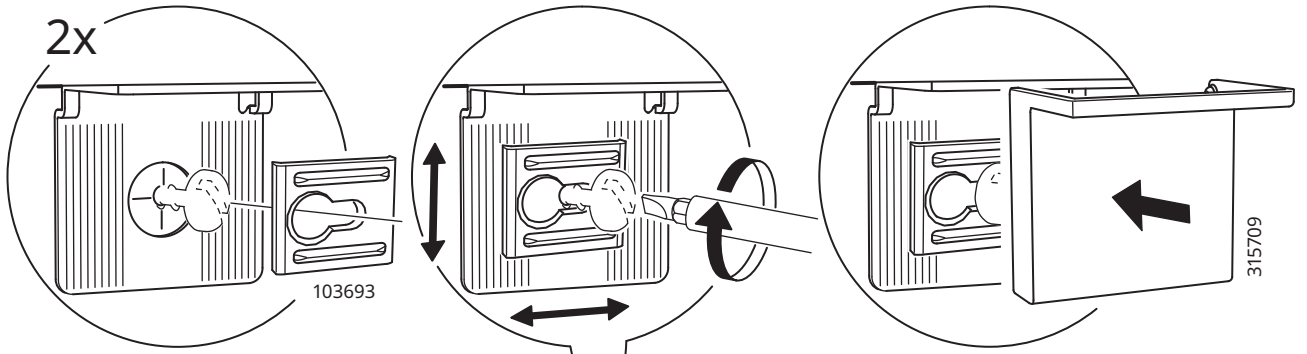
10



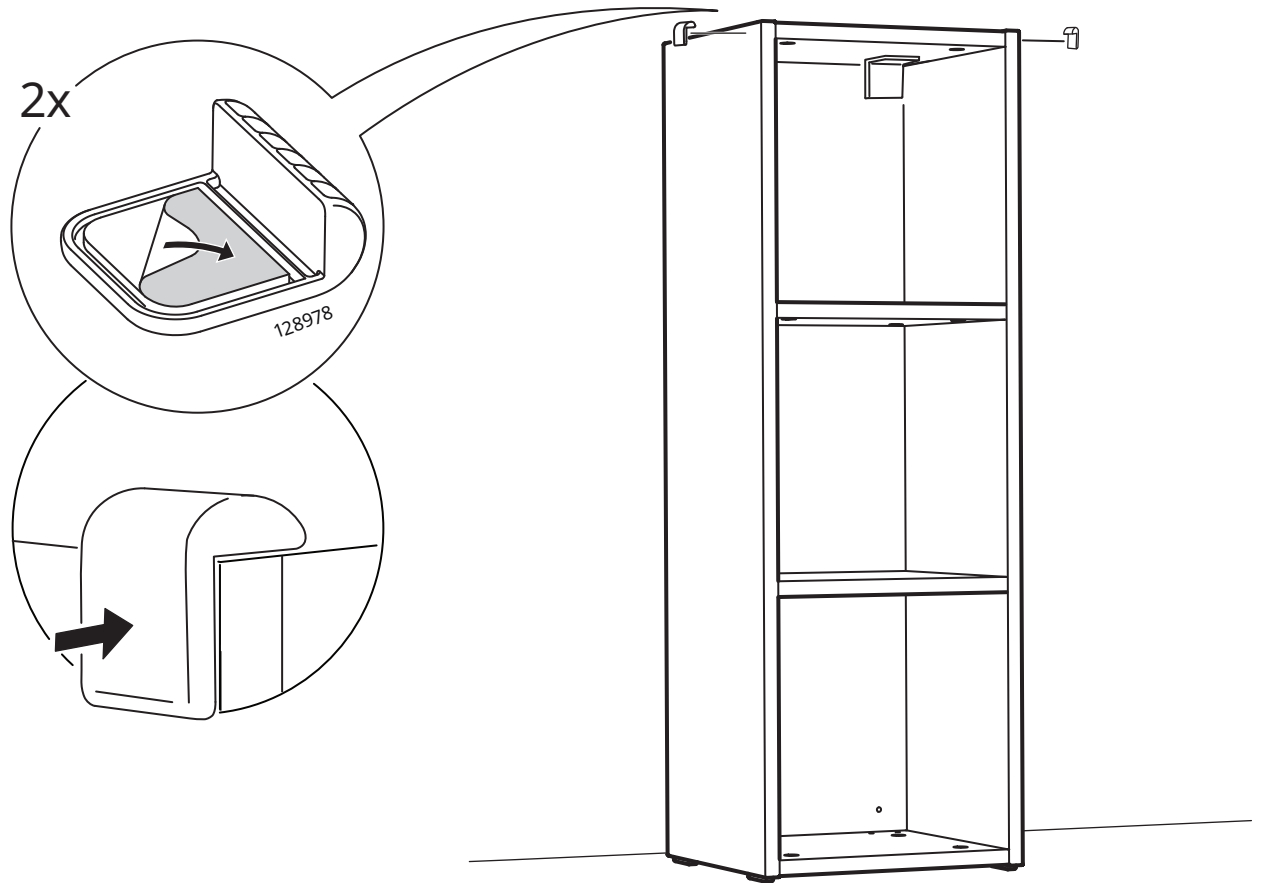
11



12



13



English

For your child's safety, be sure to attach the corner protectors firmly on the corners of all children's furniture.

These corner protectors are intended only for use on the corners of children's furniture. Never use them for any other purpose.

Do not use the corner protectors if damaged.

Clean the surface of the furniture with a dry cloth before attaching the corner protectors. Use the adhesive tape on the back to attach the corner protectors on the corners of the furniture and press firmly. Avoid touching the adhesive surface with your fingers. Do not reuse the corner protectors.

Español

Por la seguridad de tu hijo, asegúrate de fijar bien los protectores de esquina en todos los muebles infantiles.

Estos protectores se deben utilizar únicamente en las esquinas de los muebles para niños. No los utilices para otros fines.

No utilices los protectores si están dañados.

Limpia la superficie del mueble con ayuda de un paño seco antes de fijar el protector. Utiliza el adhesivo de la parte trasera para fijar el protector en la esquina y que pegue bien. Evita tocar con los dedos la superficie adhesiva. No reutilices los protectores.

Portugues

Para uma maior segurança, coloque os protetores de canto nas extremidades de todos os seus móveis para criança.

Estes protetores de canto destinam-se apenas às extremidades de móveis para criança. Nunca os utilize para outros fins.

Não use os protetores de canto se estiverem danificados.

Limpe a superfície dos móveis com um pano seco antes de colocar os protetores. Utilize o autocolante na parte de trás para fixar os protetores nos cantos dos móveis e pressione com firmeza. Evite tocar na superfície adesiva com os dedos. Não reutilize os protetores de canto.

中文

为了孩子的安全，请确保儿童家具的所有突出角都覆有防撞角并加以固定。

防撞角仅适用于儿童家具，不可做其它用途。

损坏的防撞角不可用。

安装防撞角前，请用干布擦拭家具表面。防撞角背面带粘条，直接将其套到家具角上，按压固定即可。避免用手指接触粘条，影响粘性。防撞角不可反复使用。

繁中

務必在所有兒童家具的轉角加裝轉角防撞墊，以確保兒童安全。

轉角防撞墊只適合安裝在兒童家具的轉角。請勿做為其他用途。

轉角防撞墊受損時請停止使用。

安裝轉角防撞墊之前，先用乾布將家具表面擦拭乾淨。使用後面的雙面膠將轉角防撞墊黏在家具轉角，並壓緊固定。避免手指碰觸雙面膠表面。請勿重覆使用轉角防撞墊。

한국어

어린이의 안전을 위해 어린이가구의 모든 모서리에 모서리보호대를 부착해주세요.

모서리보호대는 어린이가구 전용제품입니다. 다른 용도로는 사용하지 마세요.

모서리보호대가 손상된 경우에는 사용하지 마세요.

모서리보호대를 부착하기 전에 마른 천으로 가구의 표면을 닦아주세요. 뒷면의 접착테이프를 사용하여 가구의 모서리에 단단하게 붙여주세요. 접착면에 손가락에 닿지 않도록 주의해주세요. 재사용하지 마세요.

日本語

お子さまの安全のため、すべての子ども用家具の角にコーナープロテクターをしっかりと取り付けてください。

これらのコーナープロテクターは、子ども用家具の角に取り付けることを目的としています。他の目的に使用しないでください。

損傷している場合は、コーナープロテクターを使用しないでください。

コーナープロテクターを取り付ける前に、乾いた布で家具の表面を拭いてください。背面の粘着テープを使って、コーナープロテクターを家具の角に取り付け、しっかりと押し込みます。接着面に指で触れないでください。コーナープロテクターを再利用しないでください。

Bahasa Indonesia

Demi keselamatan anak Anda, pastikan pelindung sudut sudah terpasang dengan baik pada semua sudut perabotan anak.

Pelindung sudut hanya dapat digunakan pada sudut perabotan anak. Jangan gunakan untuk yang lainnya.

Jangan gunakan pelindung sudut jika rusak.

Bersihkan permukaan perabotan dengan lap kering sebelum memasang pelindung sudut.

Gunakan pita perekat untuk memasang pelindung sudut pada sudut perabotan dan tekan dengan kuat. Hindari menyentuh permukaan perekat. Jangan gunakan kembali pelindung sudut.

Bahasa Malaysia

Untuk keselamatan anak anda, pastikan anda memasang pelindung bucu dengan rapi pada semua bucu perabot kanak-kanak. Pelindung bucu ini dikhususkan kegunaannya hanya untuk bucu perabot kanak-kanak. Jangan sesekali gunakannya untuk sebarang kegunaan lain.

Jangan gunakan pelindung bucu jika ia rosak.

Bersihkan permukaan perabot dengan kain yang kering sebelum memasang pelindung bucu. Gunakan pita pelekat di belakangnya untuk memasang pelindung bucu pada perabot dan tekan dengan kuat. Elakkan menyentuh permukaan berpelekat dengan jari anda. Jangan guna semula pelindung bucu.

عربي

لسلامة طفلك، تأكد من تركيب واقيات الزاوية بإحكام على جميع زوايا أثاث الأطفال.

هذه الواقيات مخصصة فقط لتستخدم على زوايا أثاث الأطفال. لا تستخدمها أبدا لأي غرض آخر.

لا تستخدم واقيات الزاوية في حالة تلفها.

نظف سطح الأثاث بقطعة قماش جافة قبل تركيب واقيات الزاوية. استخدم الشريط اللاصق الموجود على الظهر لتثبيت واقيات الزاوية على زوايا الأثاث واضغطي بشدة. تجنب لمس سطح الشريط اللاصق بأصابعك. لا تقومي بإعادة استخدام واقيات الزاوية.

ไทย

เพื่อความปลอดภัยของเด็ก ติดยางกันกระแทกเข้ากับมุมของเฟอร์นิเจอร์เด็กทุกชิ้นให้แน่น

ยางกันกระแทกมุมโต๊ะใช้สำหรับติดมุมของเฟอร์นิเจอร์เด็กเพื่อ กันกระแทกเท่านั้น ห้ามนำไปใช้เพื่อวัตถุประสงค์อื่น

ห้ามใช้ยางกันกระแทกมุมโต๊ะ หากชำรุด

ใช้ผ้าแห้งเช็ดพื้นผิวบริเวณที่จะติดให้สะอาด ลอกกระดาษติด เทปกาวออก (ระวังอย่าจับถูกเทปกาว) ติดยางกันกระแทกลงไป แล้วกดให้แน่น ยางกันกระแทกที่ติดลงไปแล้ว ไม่ควรดึง ออกเพื่อนำไปติดบริเวณอื่นอีก

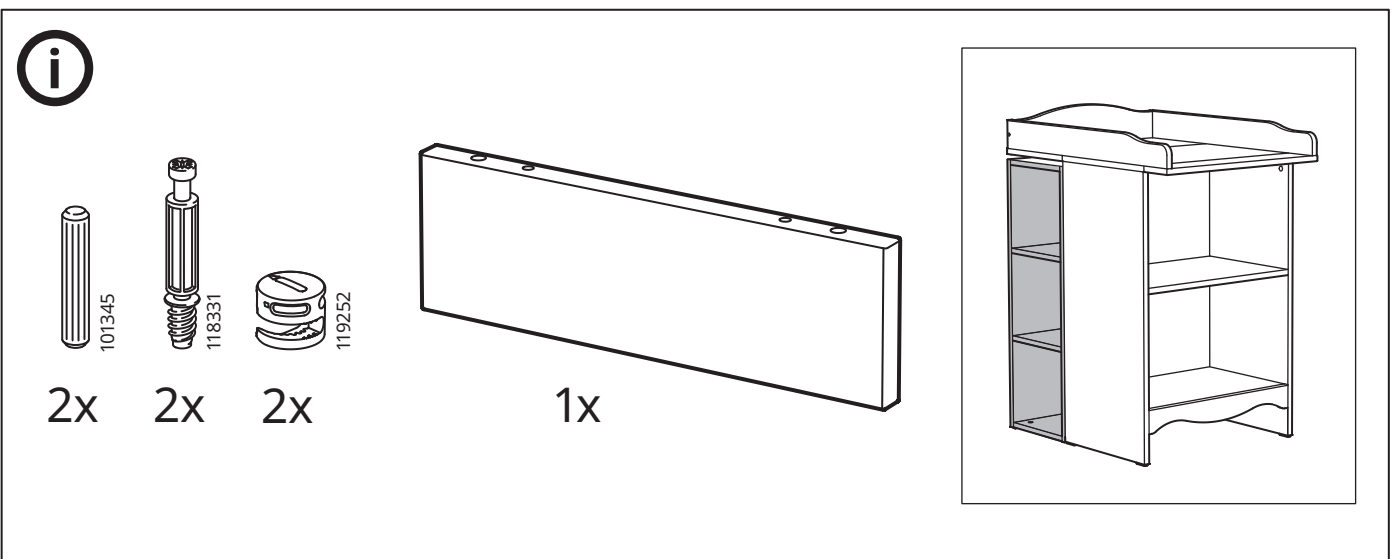
Tiếng Việt

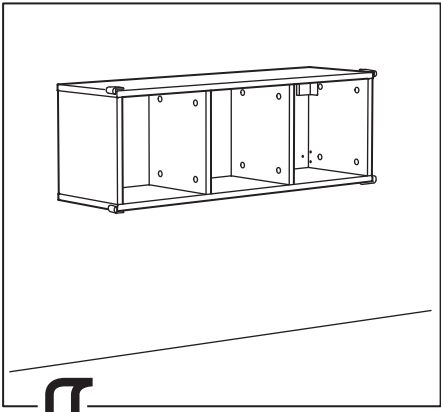
Vi sự an toàn của trẻ, hãy gắn miếng bọc bảo vệ góc thật chặt vào các góc cạnh của đồ nội thất dành cho trẻ em.

Miếng bọc bảo vệ này chỉ được thiết kế để dùng cho các góc cạnh của đồ nội thất trẻ em. Không sử dụng cho mục đích khác.

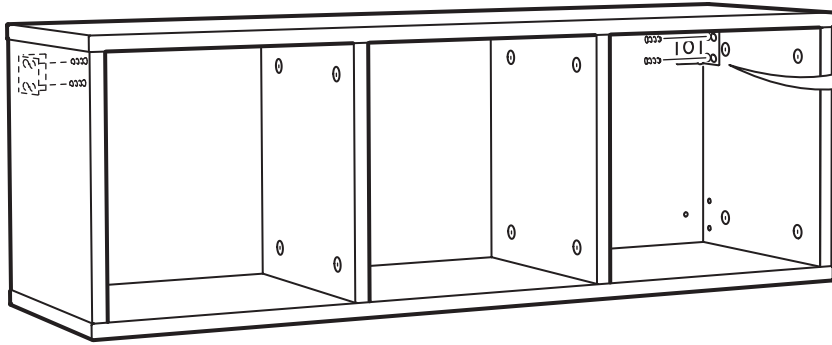
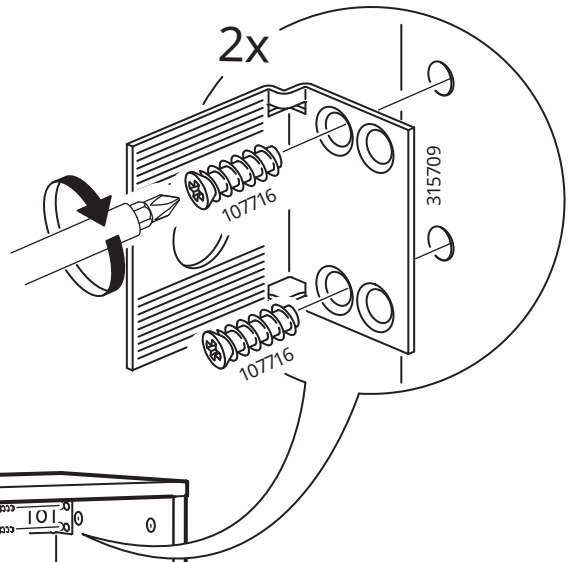
Không sử dụng nếu sản phẩm bị hư hỏng.

Vệ sinh sạch sẽ bề mặt đồ nội thất bằng khăn khô trước khi gắn miếng bọc bảo vệ góc. Dùng băng keo để cố định mặt sau của miếng bọc vào các cạnh góc và ấn chặt. Tránh chạm vào băng keo bằng ngón tay. Không tái sử dụng miếng bọc bảo vệ góc.

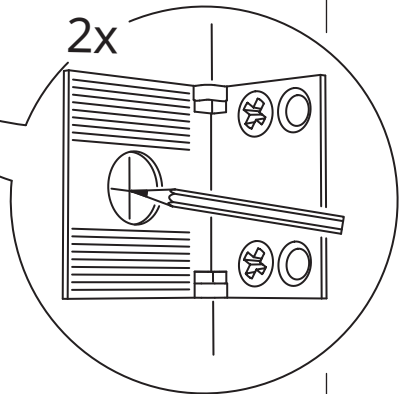
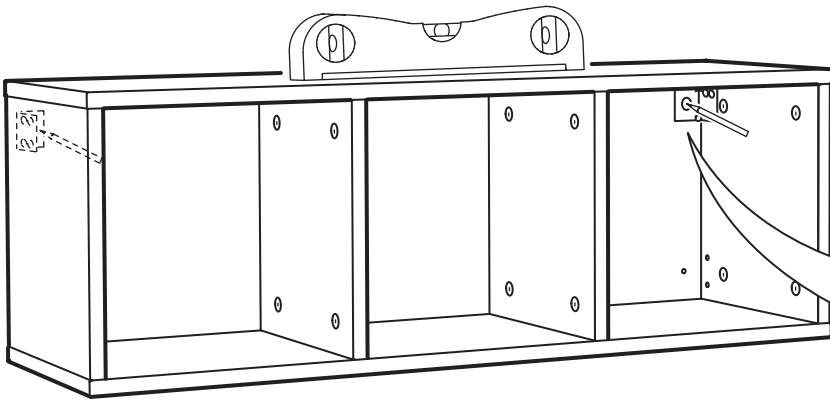




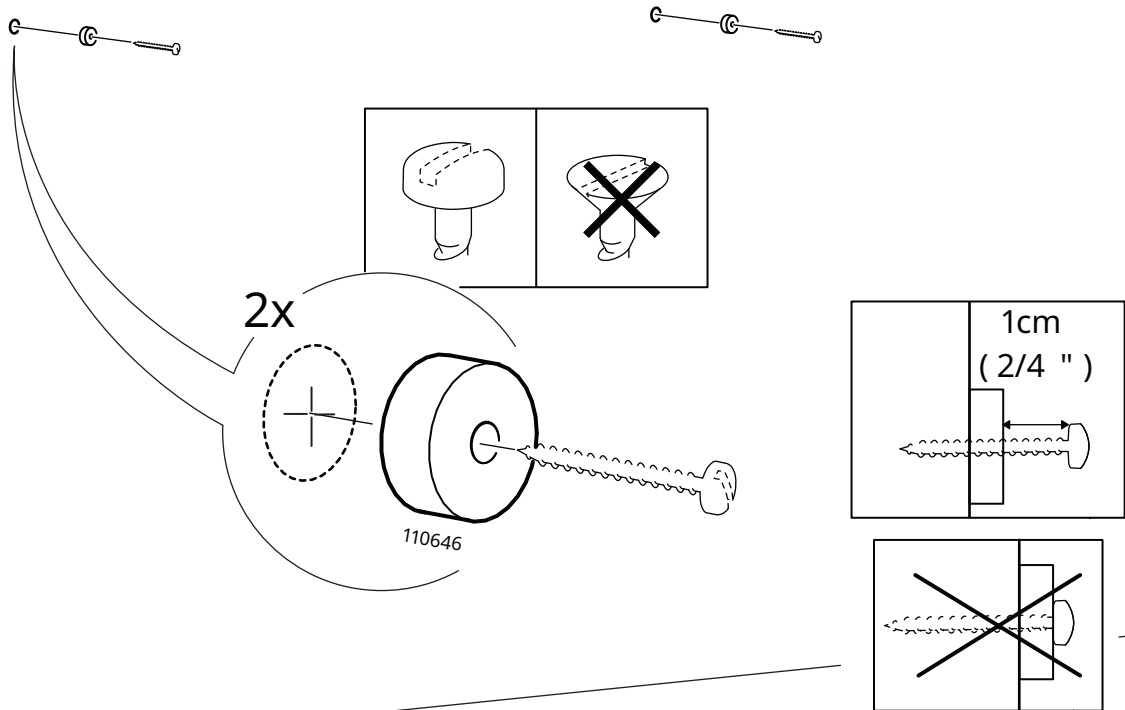
8



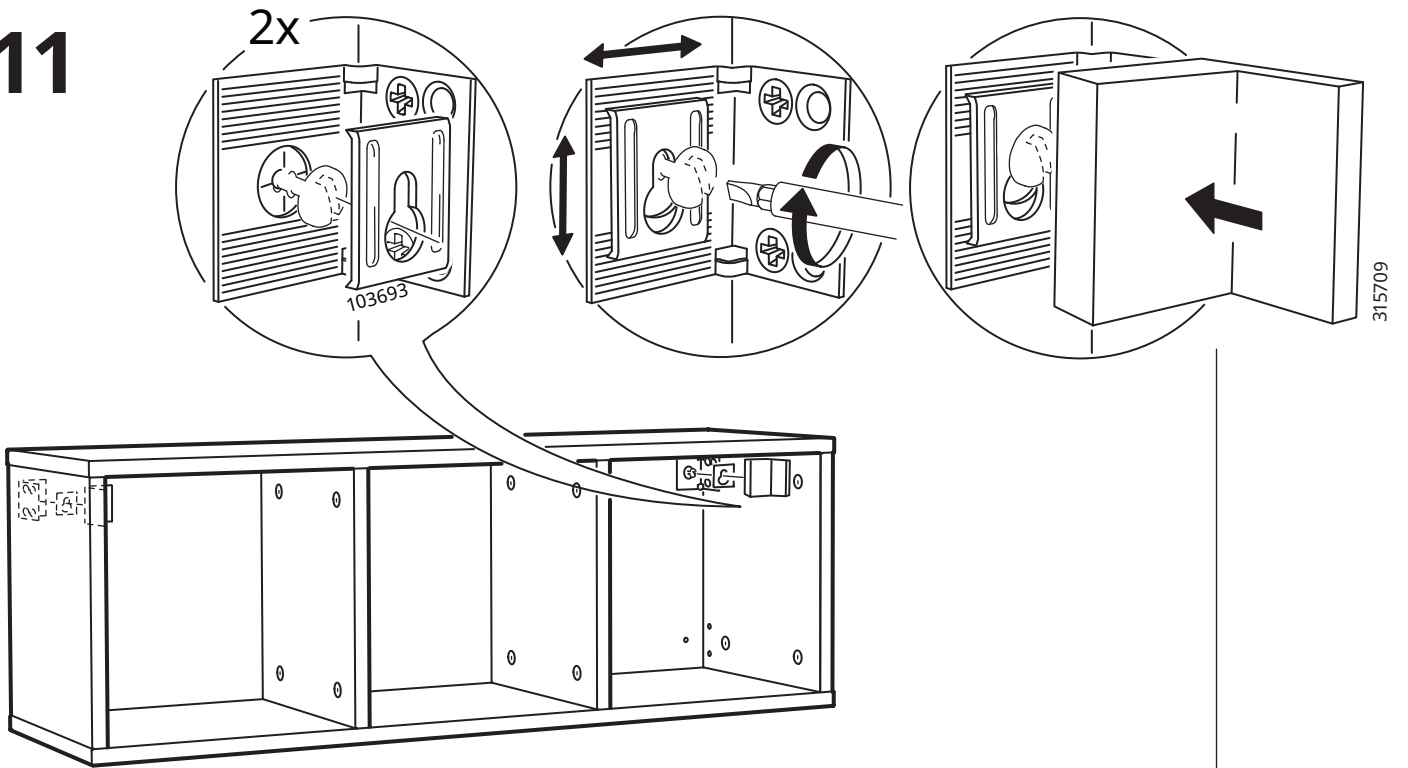
9



10

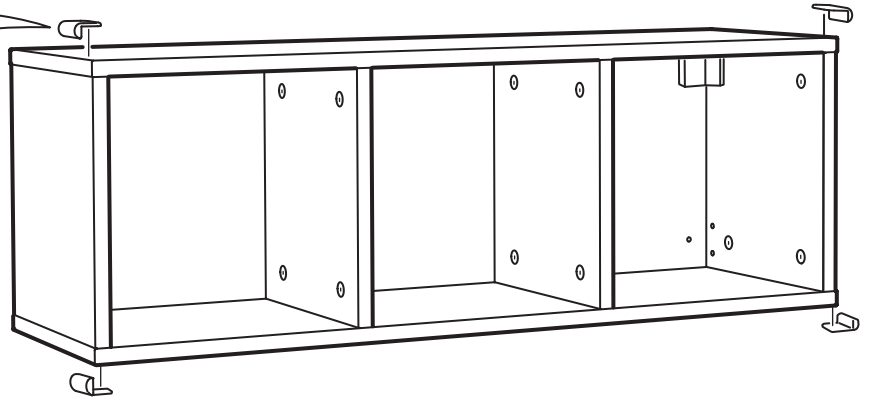
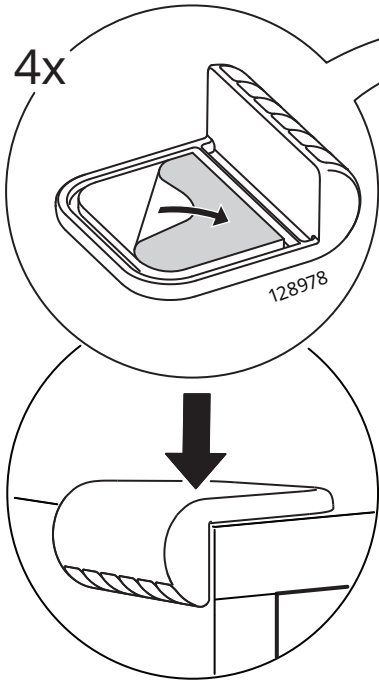


11



12

4x





101345

2x



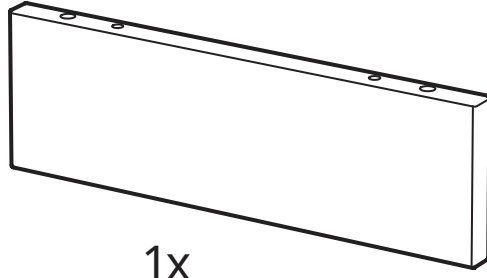
118331

2x



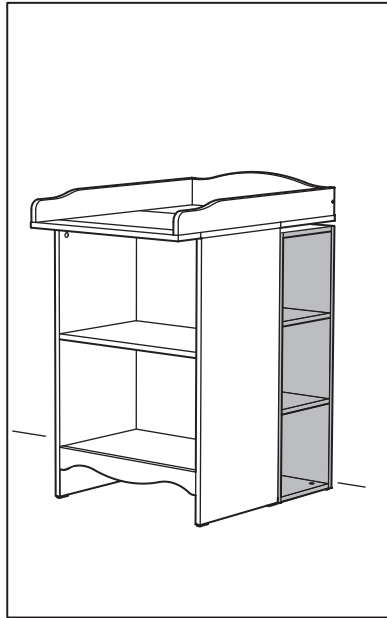
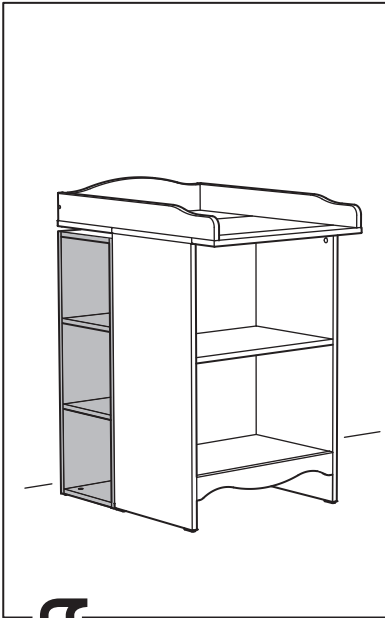
119252

2x

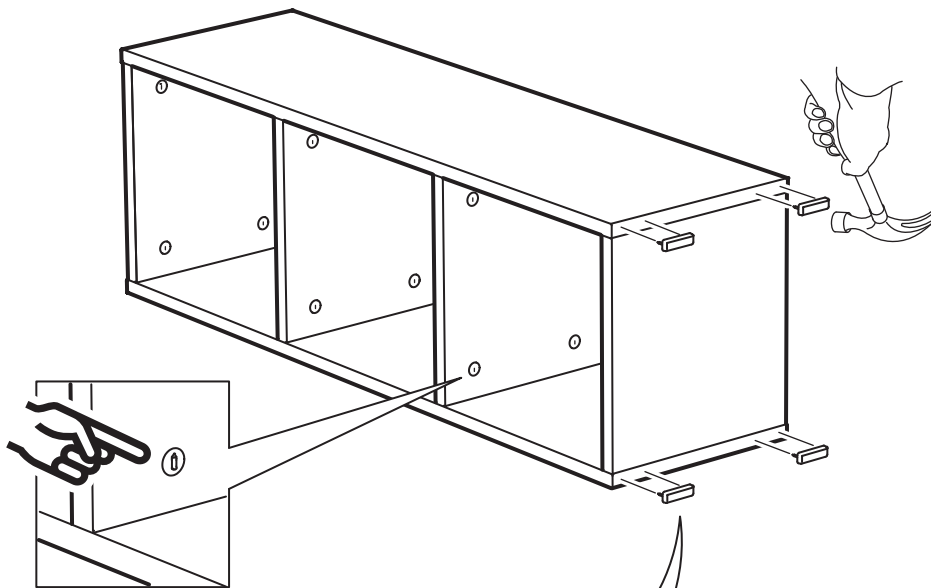


1x

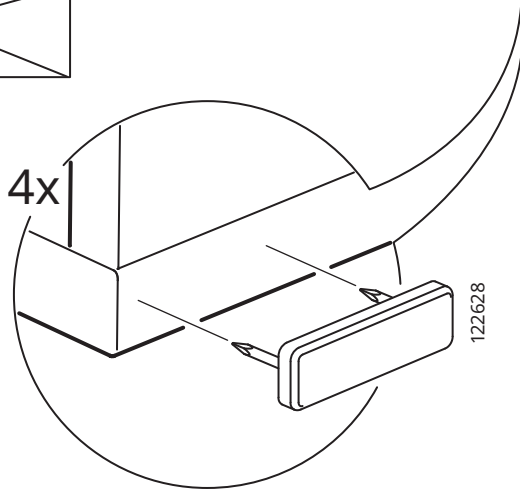




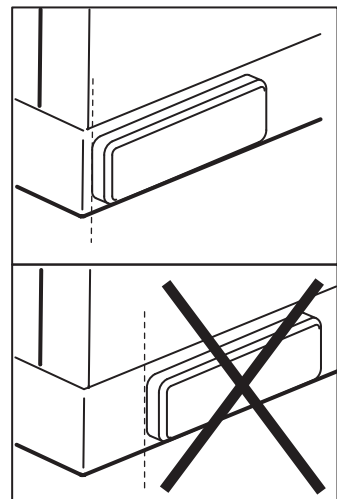
8



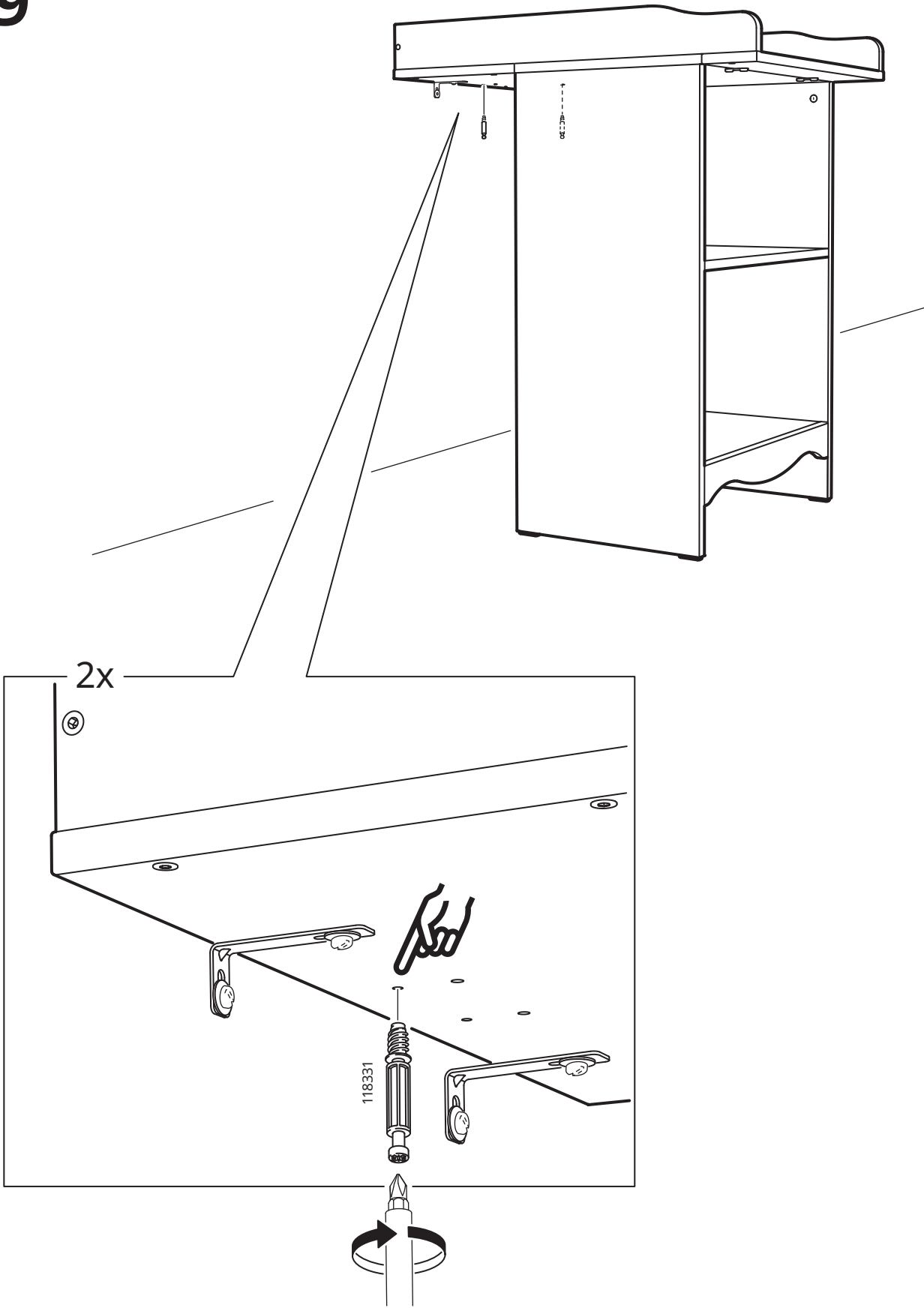
4x



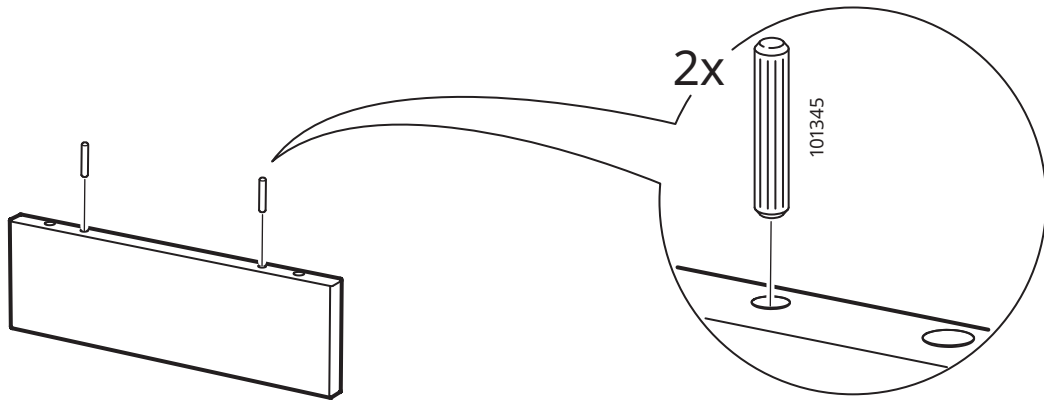
122628



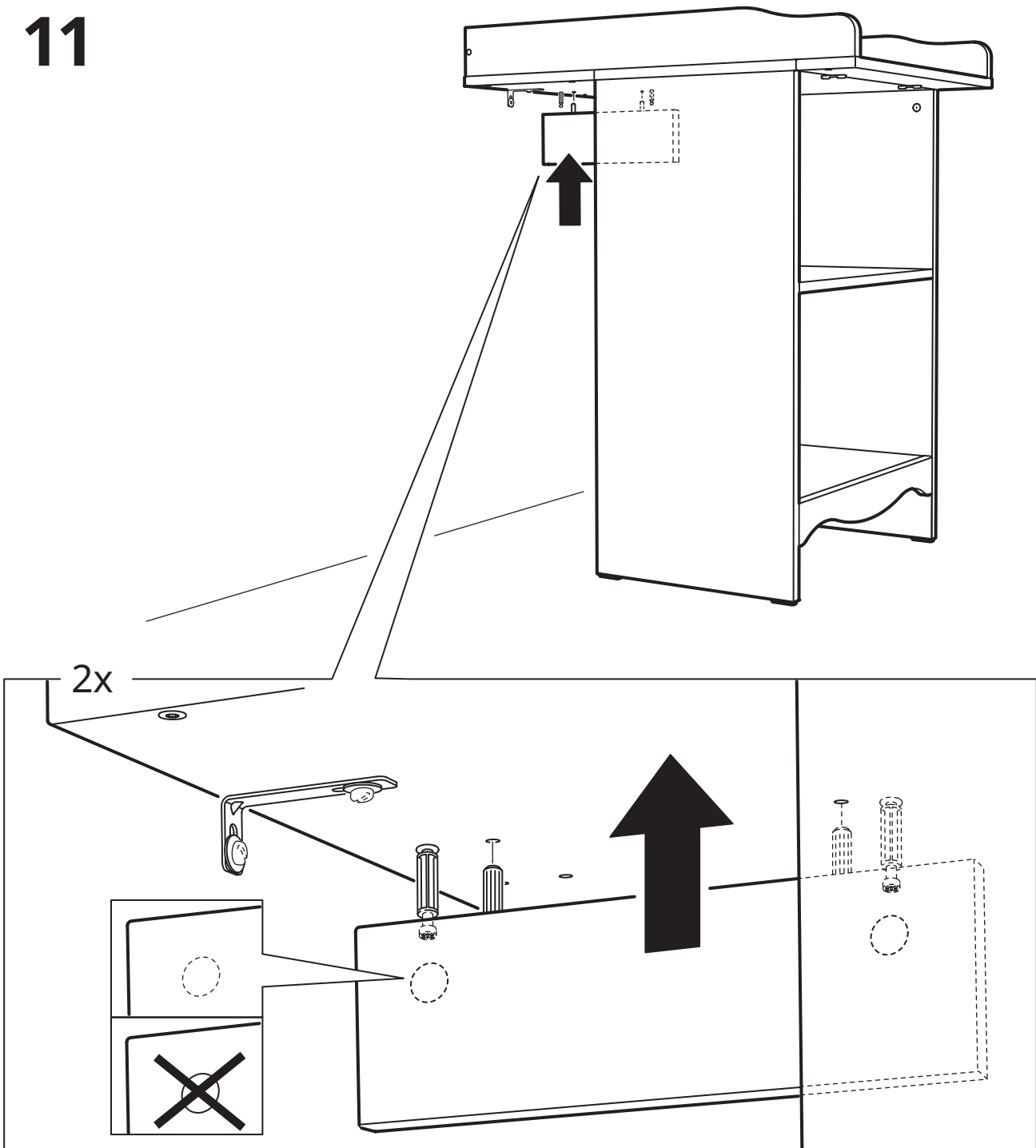
9



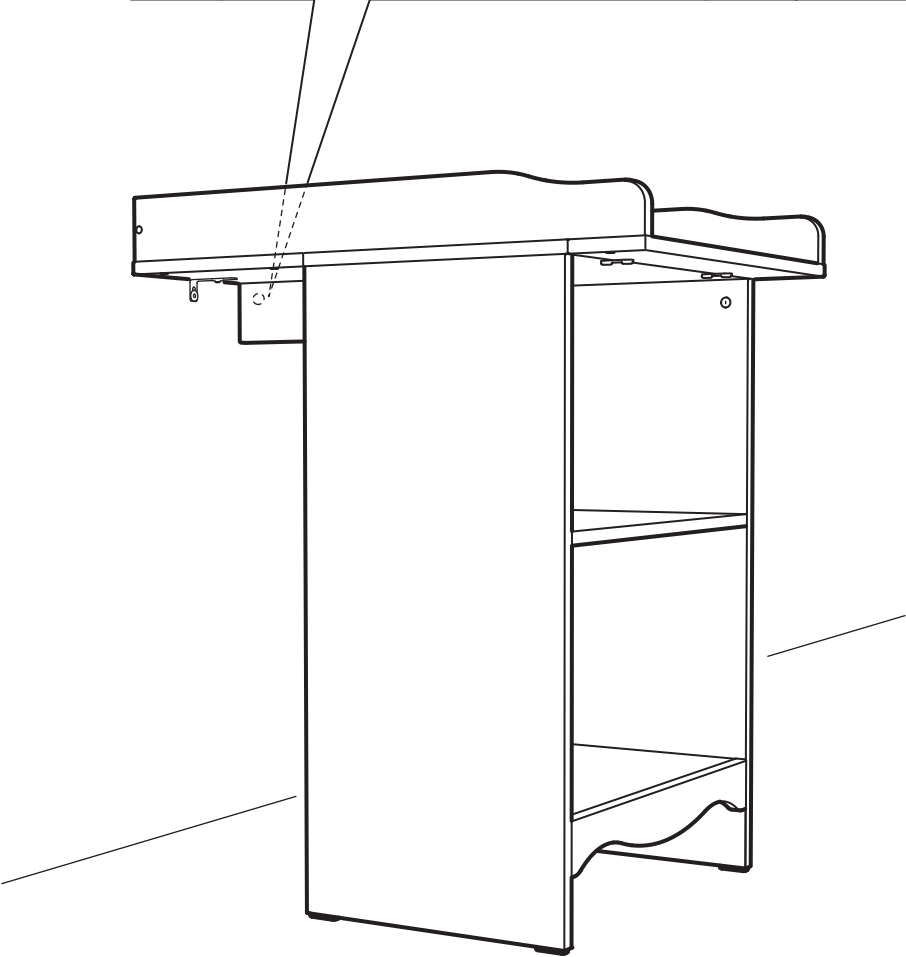
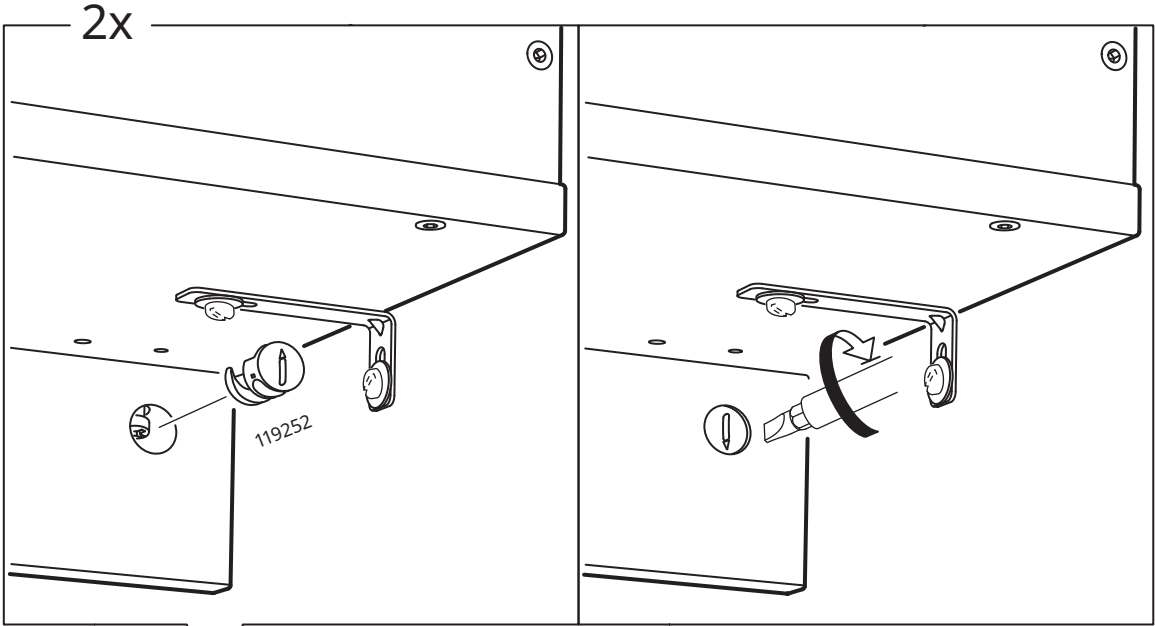
10

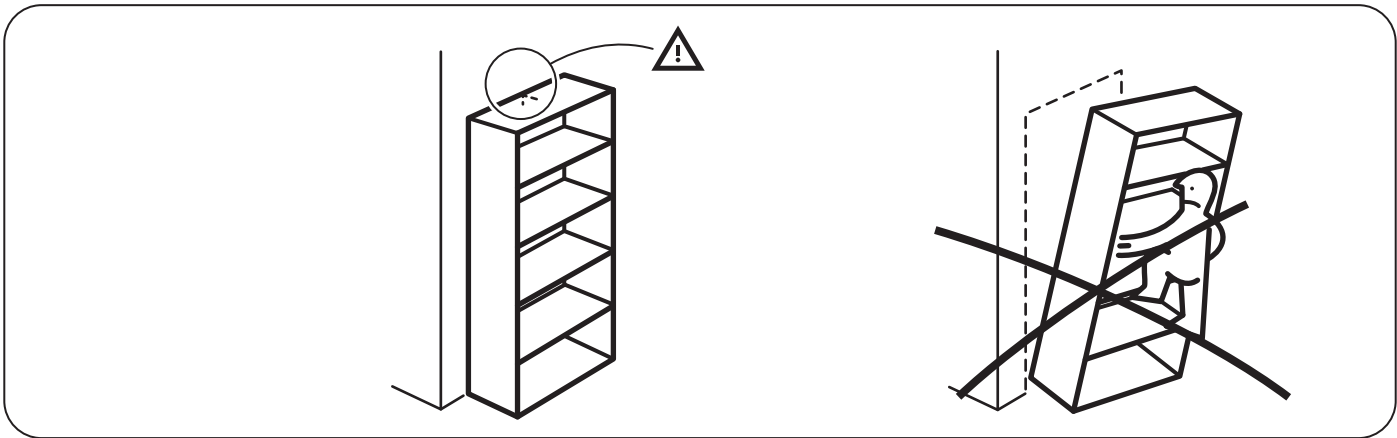


11

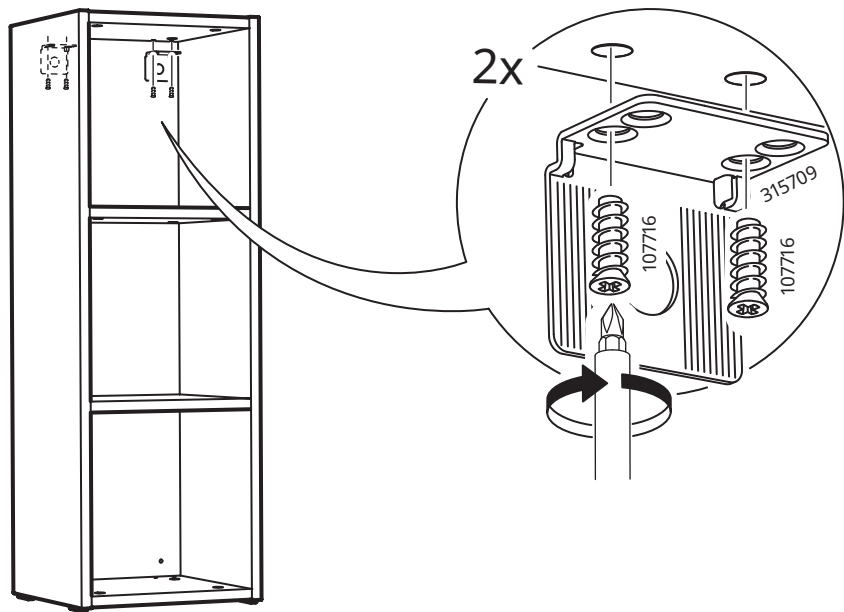


12

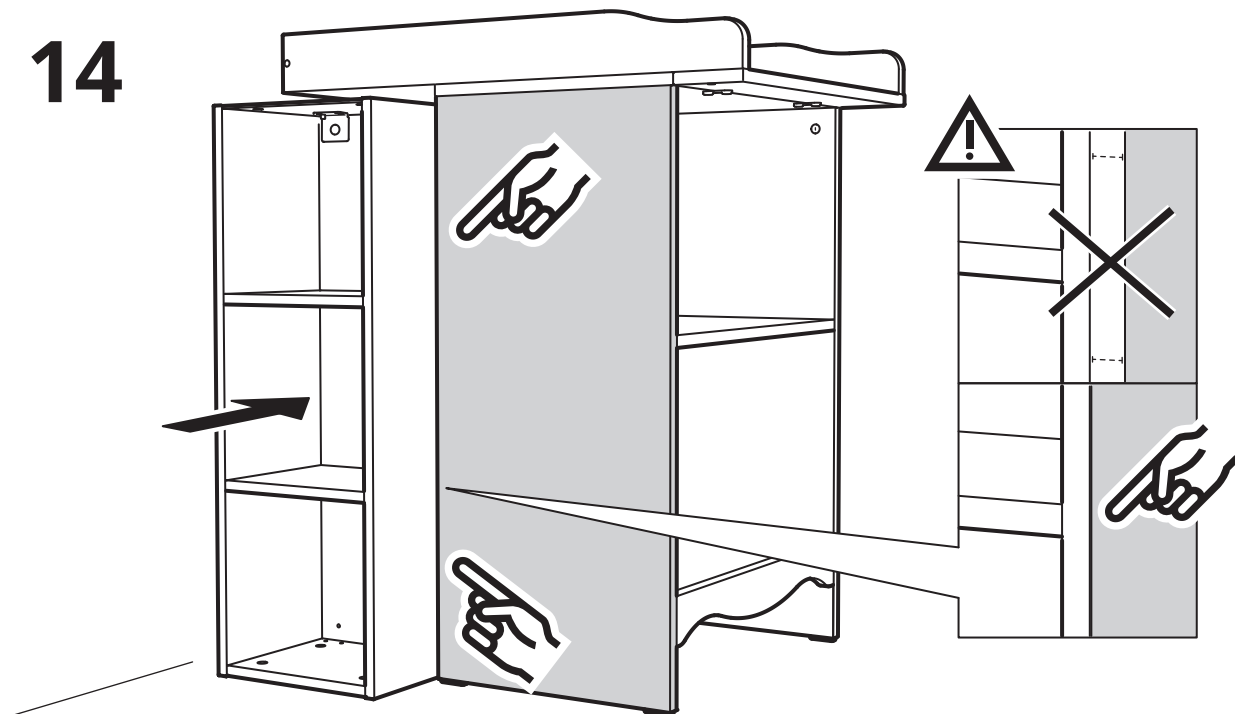




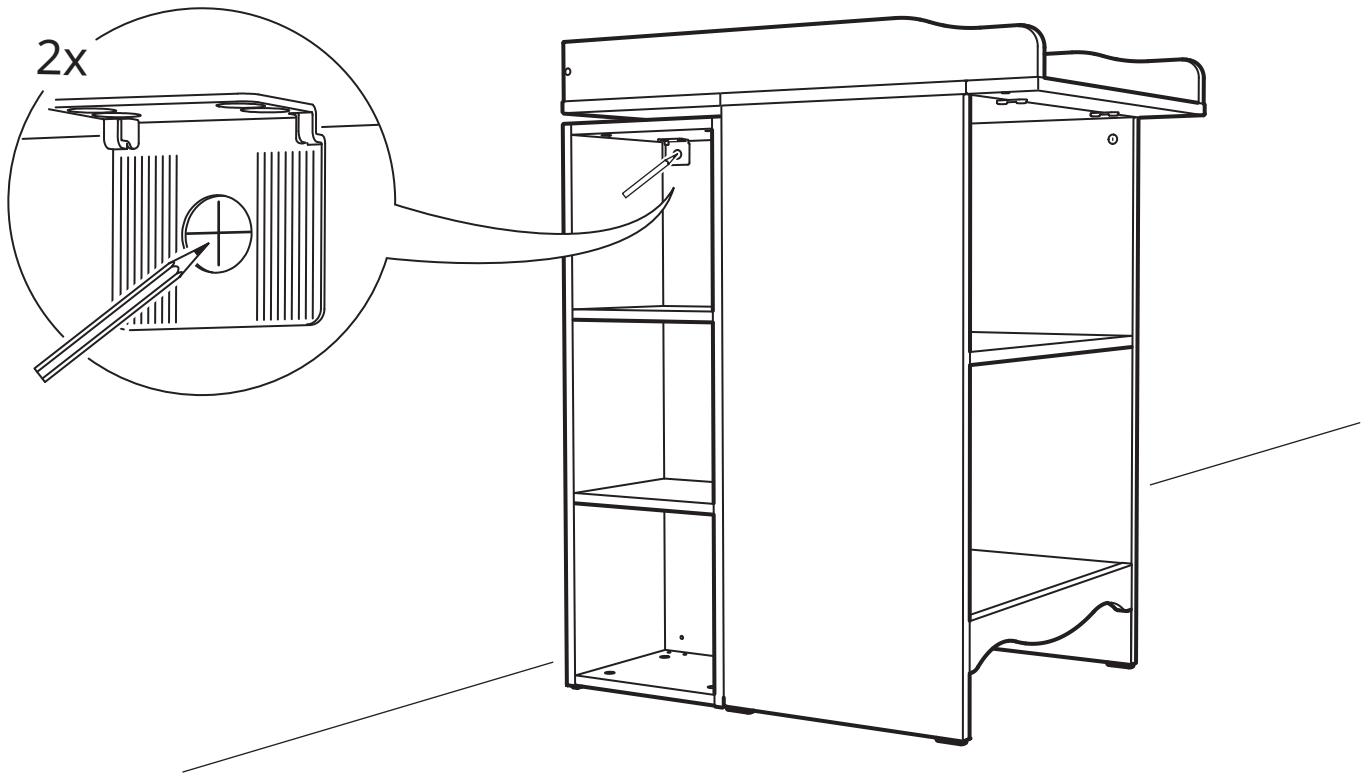
13



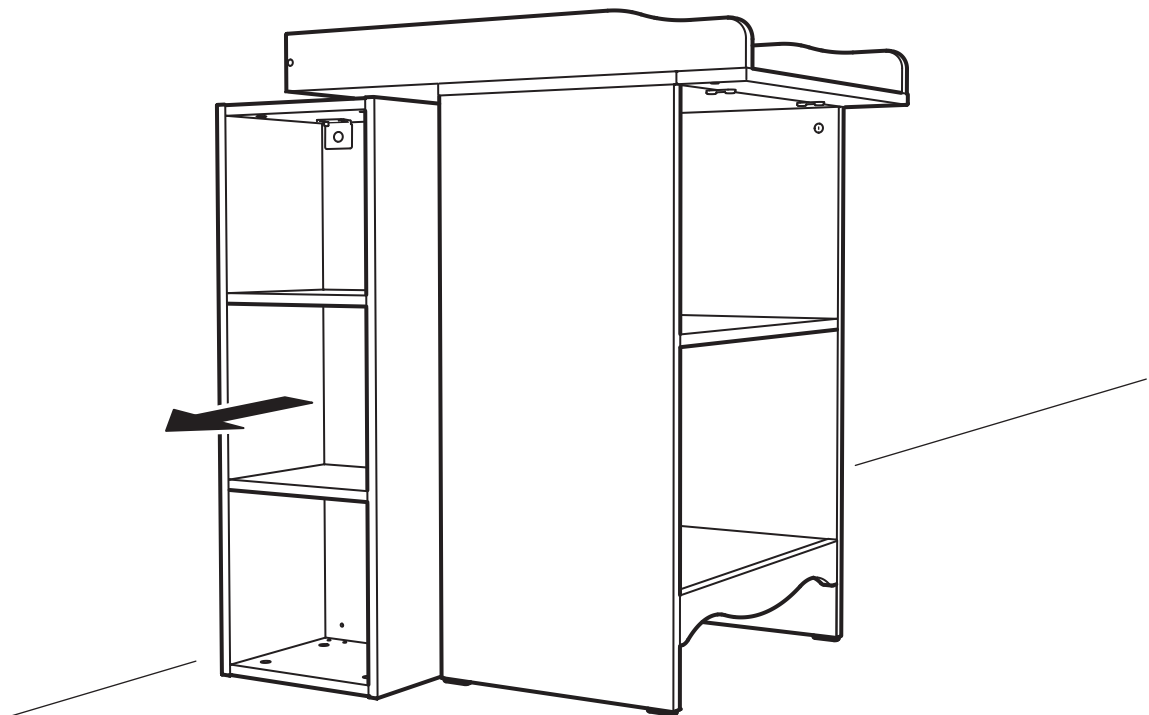
14



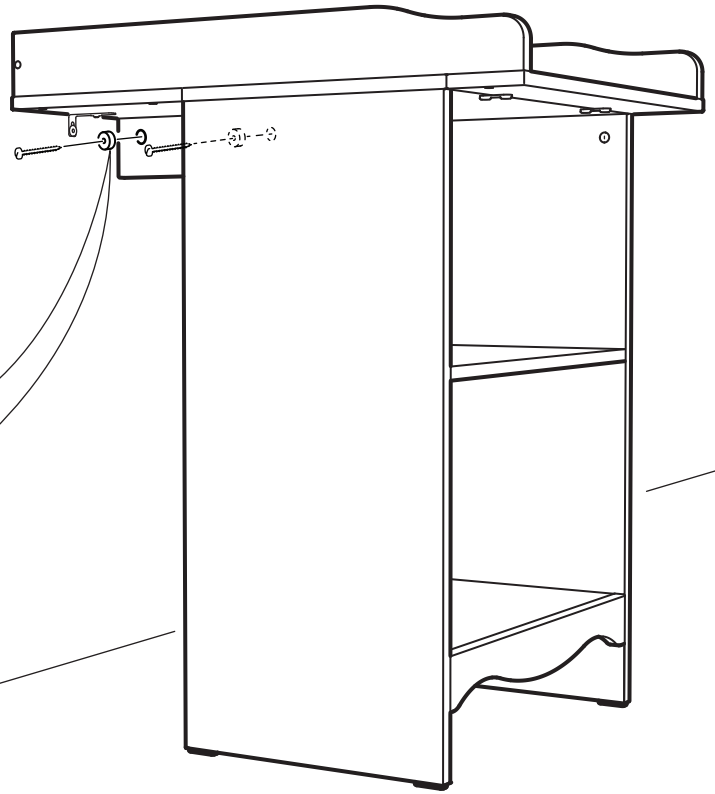
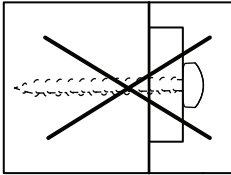
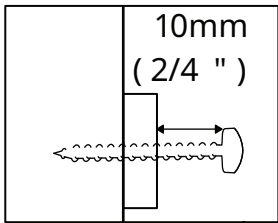
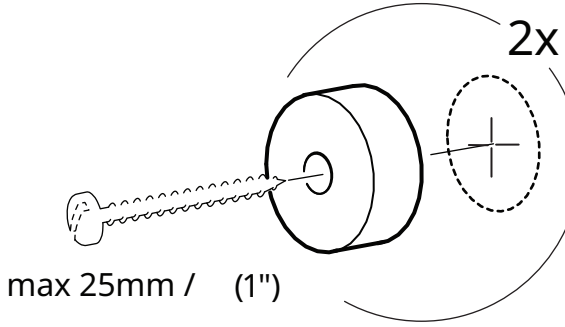
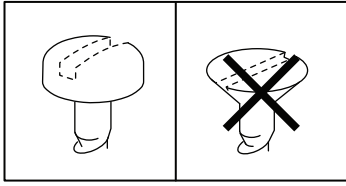
15



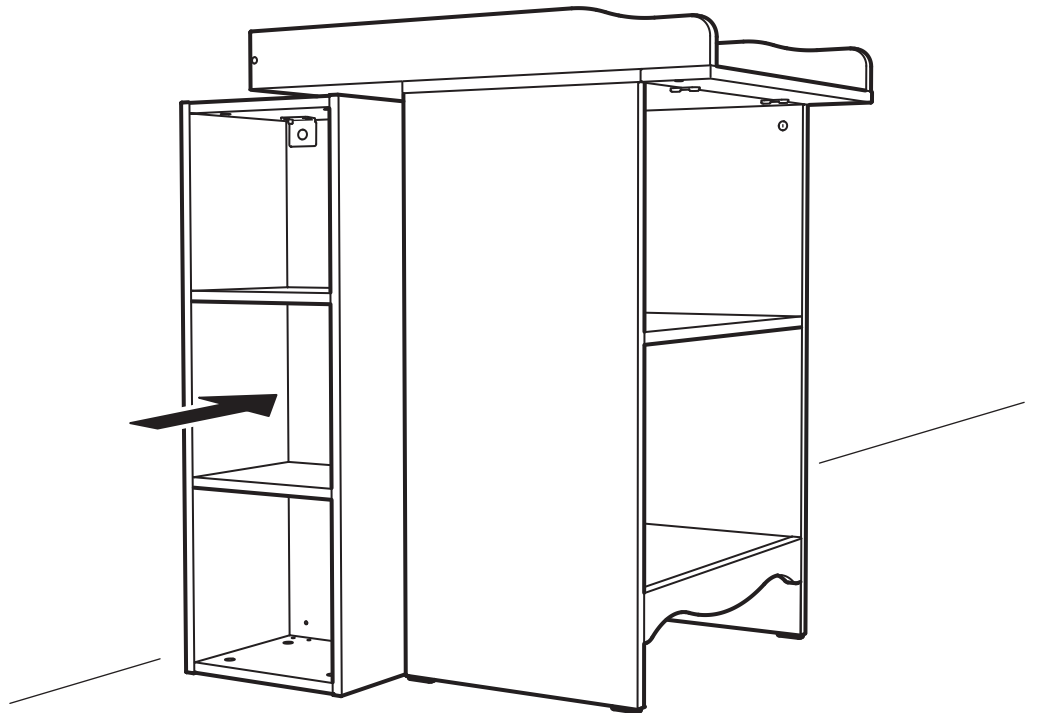
16



17



18



19

