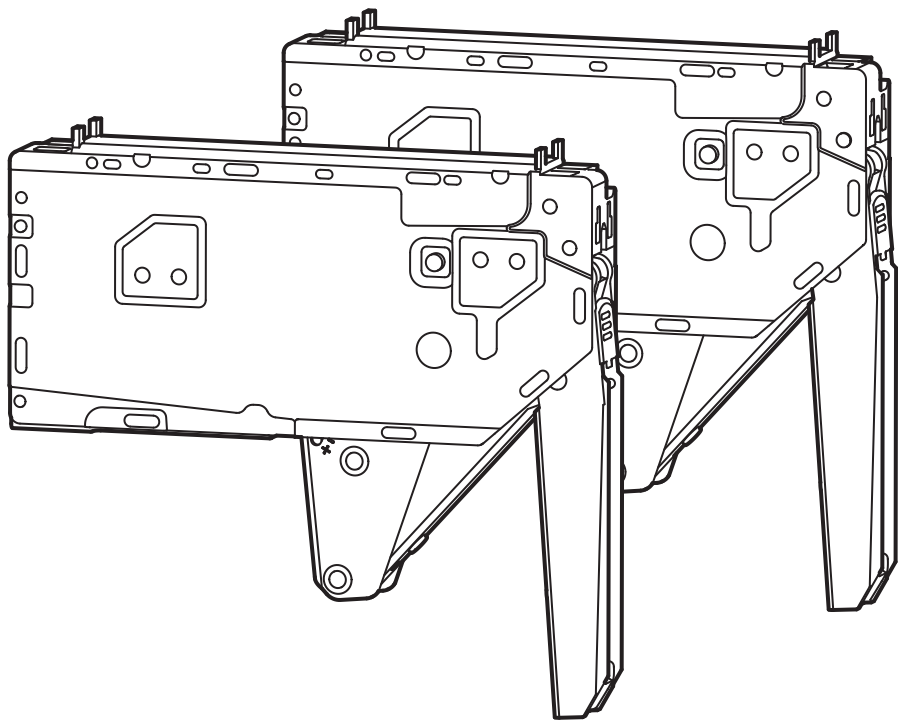


# UTRUSTA



Design and Quality  
IKEA of Sweden

**ENGLISH**

Warning!

Take care when handling this hinge as the spring is very strong and can cause injury.

**DEUTSCH**

Achtung! Bitte Vorsicht beim Umgang mit diesem Scharnier. Die stark gespannte Feder könnte zu Verletzungen führen.

**FRANÇAIS**

Attention !

Prenez garde lorsque vous manipulez cette charnière car le ressort est très tendu et risque d'occasionner des blessures.

**NEDERLANDS**

N.B. Wees voorzichtig bij het monteren van deze scharnier. De veer is zeer krachtig en kan letsel veroorzaken.

**DANSK**

ADVARSEL!

Hængslet skal håndteres forsigtigt, da fjederen er meget stærk og kan forårsage personskade.

**ÍSLENSKA**

Viðvörðun!

Gætið varkárni þegar þessar lamir eru meðhöndlaðar því gormurinn er mjög sterkur og getur valdið meiðslum.

**NORSK**

Advarsel!

Vær forsiktig når du håndterer disse hengslene, ettersom fjæren er sterk og kan forårsake personskader.

**SUOMI**

Varoitus!

Olethan varovainen käsitellessäsi tätä saranaa, sillä jousi on erittäin jäykkä ja voi aiheuttaa vammoja.

**SVENSKA**

Obs! Var försiktig när du handskas med det här gångjärnet. Fjädern är mycket kraftig och kan skada dig.

**ČESKY**

Upozornění!

S pantem zacházejte opatrně - pružina uvnitř je velice silná a může způsobit zranění.

**ESPAÑOL**

¡Atención!

Ten cuidado al manipular esta bisagra, porque el muelle está muy tensado y puede causar lesiones.

**ITALIANO**

Avvertenza! Fai attenzione quando maneggi questa cerniera: la molla è molto tesa e può rischiare di causare lesioni.

**MAGYAR**

Figyelem!

Óvatosan bánj a zsanérral, mert a rugó nagyon erős, és sérülést okozhat.

**POLSKI**

Ostrzeżenie!

Montując zawias zachowaj ostrożność, ponieważ sprężyna jest bardzo mocna i może powodować obrażenia.



### **EESTI**

Hoiatus!

Olge ettevaatlik selle hinge käsitlemisel, vedru on väga tugev ja võib põhjustada vigastusi.

### **LATVIEŠU**

Uzmanību!

Tā kā šis eņģes atsperes mehānisms ir ļoti spēcīgs, lai izvairītos no iespējamām traumām, rīkojieties ar to uzmanīgi.

### **LIETUVIŲ**

Įspėjimas!

Būkite atidūs dirbdami su šiais lankstais. Spyruoklė labai tampri ir gali sužeisti.

### **PORTUGUÊS**

Aviso!

Tenha atenção ao manipular esta dobradiça pois a mola é muito forte e pode causar lesões.

### **ROMÂNĂ**

Atenție!

Ai grijă când montezi balamaua pentru că arcul este foarte puternic și te poate răni.

### **SLOVENSKY**

Upozornenie!

Pri zaobchádzaní s týmto pántom budte opatrný, pretože pružina je veľmi silná a môže spôsobiť zranenie.

### **БЪЛГАРСКИ**

Внимание!

Бъдете предпазливи при работа с тази панта, тъй като пружината ѝ е много здрава и може да причини нараняване.

### **HRVATSKI**

Upozorenje!

Pripazite prilikom rukovanja ovom šarkom. Opruga je jako čvrsta i može izazvati ozljede.

### **ΕΛΛΗΝΙΚΑ**

Προειδοποίηση!

Προσέχετε όταν χειρίζεστε αυτόν τον μεντεσέ, διότι το ελατήριο είναι πολύ δυνατό και μπορεί να προκαλέσει τραυματισμό.

### **РУССКИЙ**

Внимание!

Будьте осторожны при обращении с этой петлей, так как пружина очень прочная и может причинить вред.

### **УКРАЇНСЬКА**

Застереження!

Обережно встановлюйте цю завісу, оскільки пружина дуже туга й може травмувати.

### **SRPSKI**

Upozorenje!

Pažljivo rukuj ovom šarkom jer je opruga veoma jaka i može izazvati povredu.

### **SLOVENŠČINA**

Opozorilo!

S to odmično spono ravnaj previdno, saj je vzmet zelo močna in lahko povzroči telesne poškodbe.

### **TÜRKÇE**

Uyarı!

Yayın çok güçlü olduğunu ve yaralanmalara sebep olabileceğini dikkate alarak menteşe ile çalışırken dikkatli olunuz.



### 中文

警告!

处理合叶时应小心谨慎, 弹簧力度很强, 可能会导致受伤。

### 繁體中文

警告!

請小心使用鉸鏈·因彈簧的彈力強·可能會造成傷害。

### 한국어

경고!

경첩을 다룰때 강한 스프링으로 인해 부상의 위험이 있으므로 주의해 주세요.

### 日本語

警告!

このヒンジは固いので、指などを挟まないよう、お取り扱いには十分ご注意ください。

### BAHASA INDONESIA

Peringatan!

Berhati-hati ketika mengendalikan engsel karena pegas yang kuat dan dapat menyebabkan cedera.

### BAHASA MALAYSIA

Awas!

Berhati-hati semasa mengendalikan engsel kerana springnya amat kuat dan boleh menyebabkan kecederaan.

### عربي

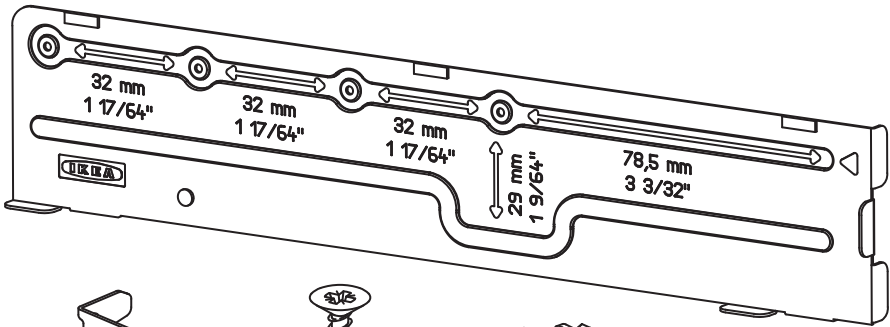
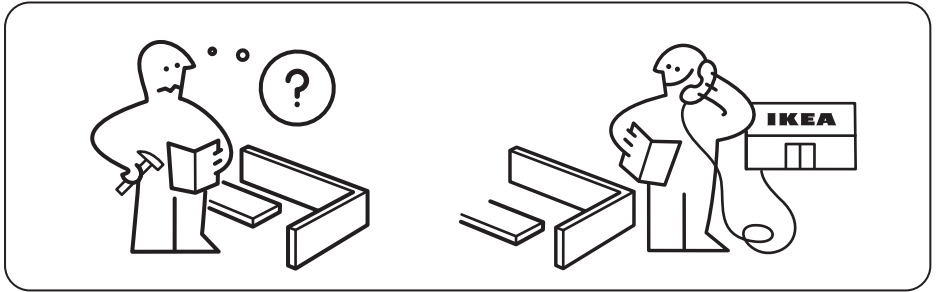
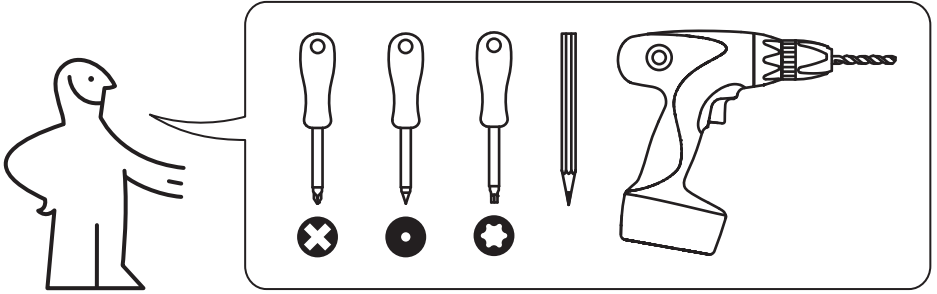
تحذير!

احذر عند مناولة هذه المفصلة حيث أن النابض قوي جداً وقد يسبب إصابات.

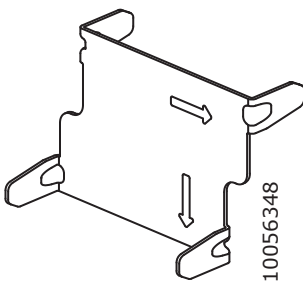
### ไทย

คำเตือน

ระวังขณะจับหรือใช้งานบานพับ เนื่องจากสปริงของบานพับแข็งมากจนอาจทำให้เกิดอันตรายได้



10050783



10056348

1x



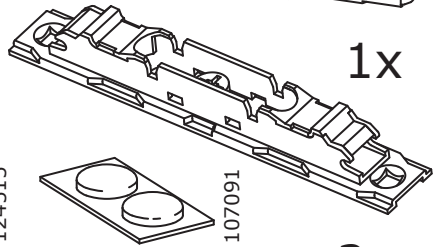
109029

6x

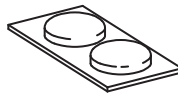


124515

8x



1x

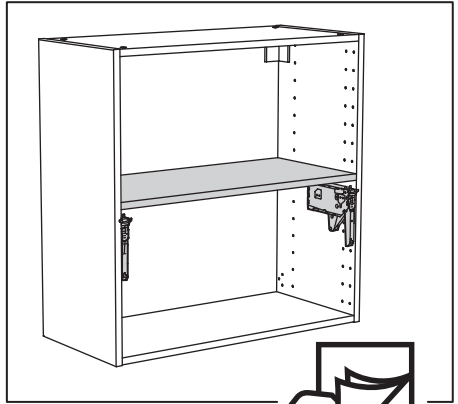
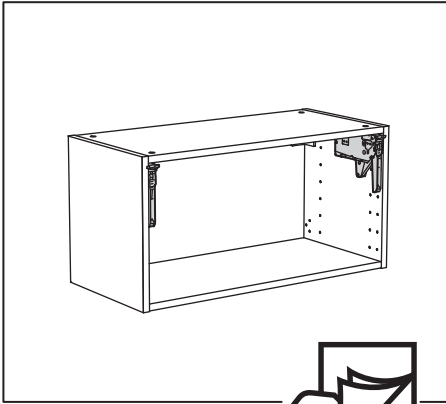


107091

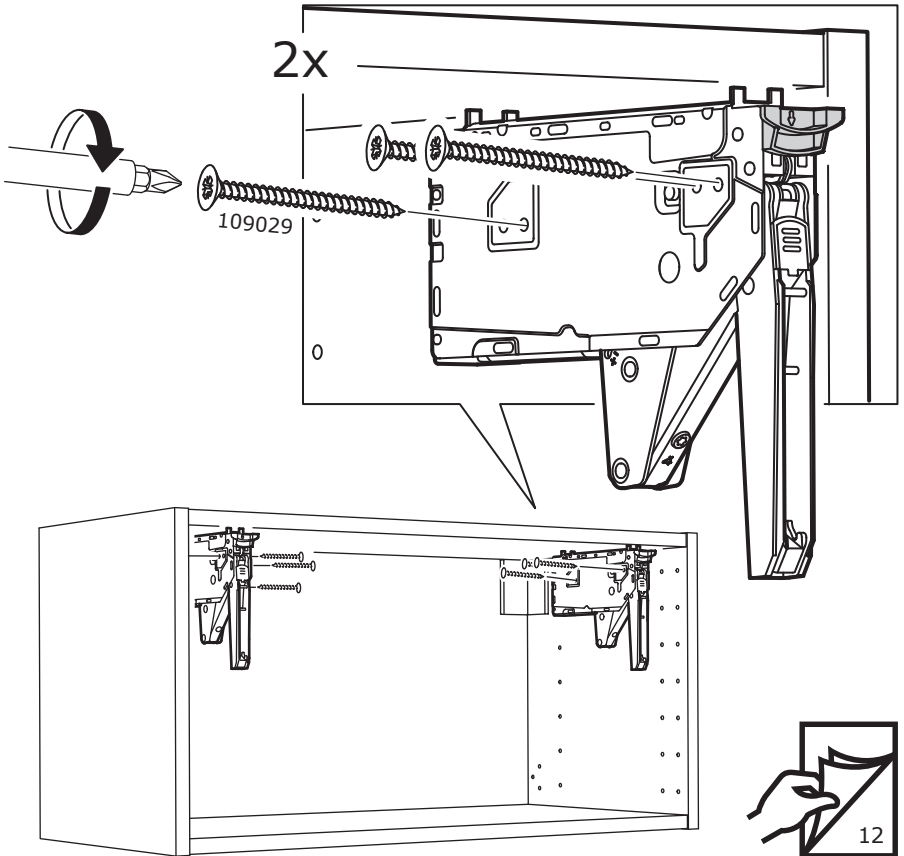
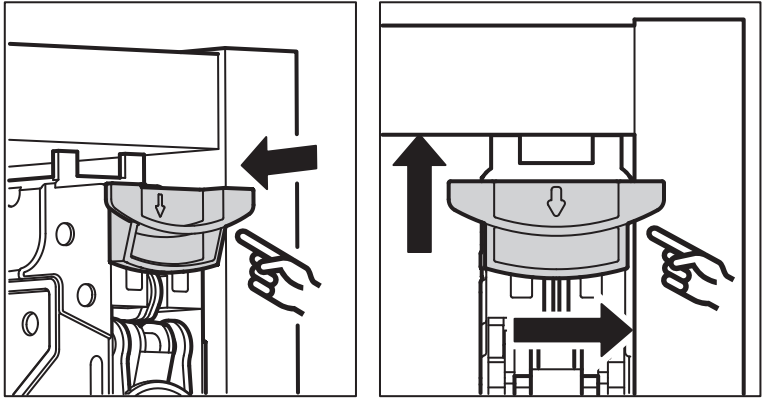
1x

2x

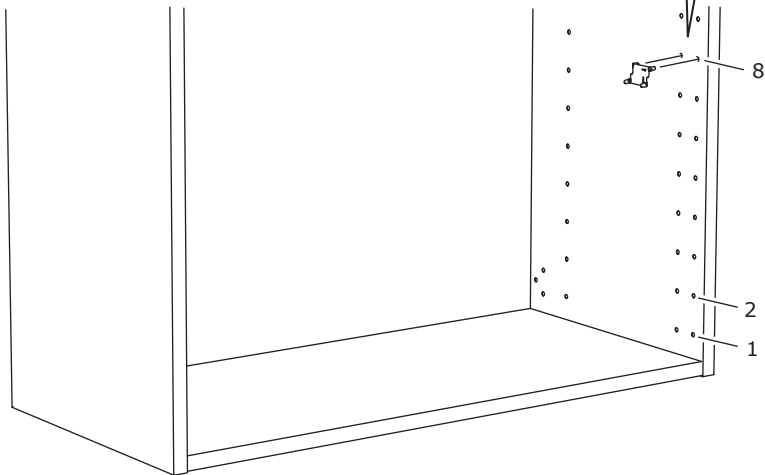
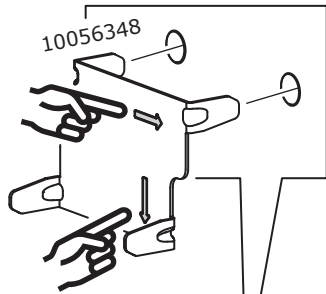
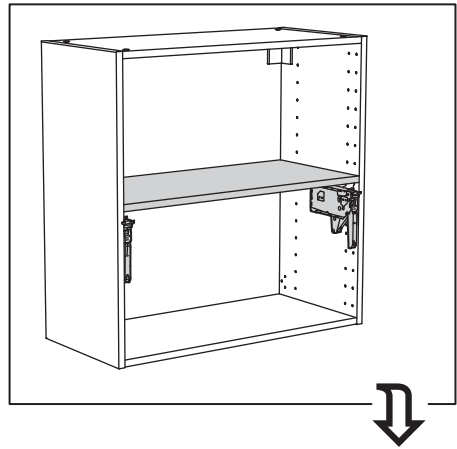
118187



1

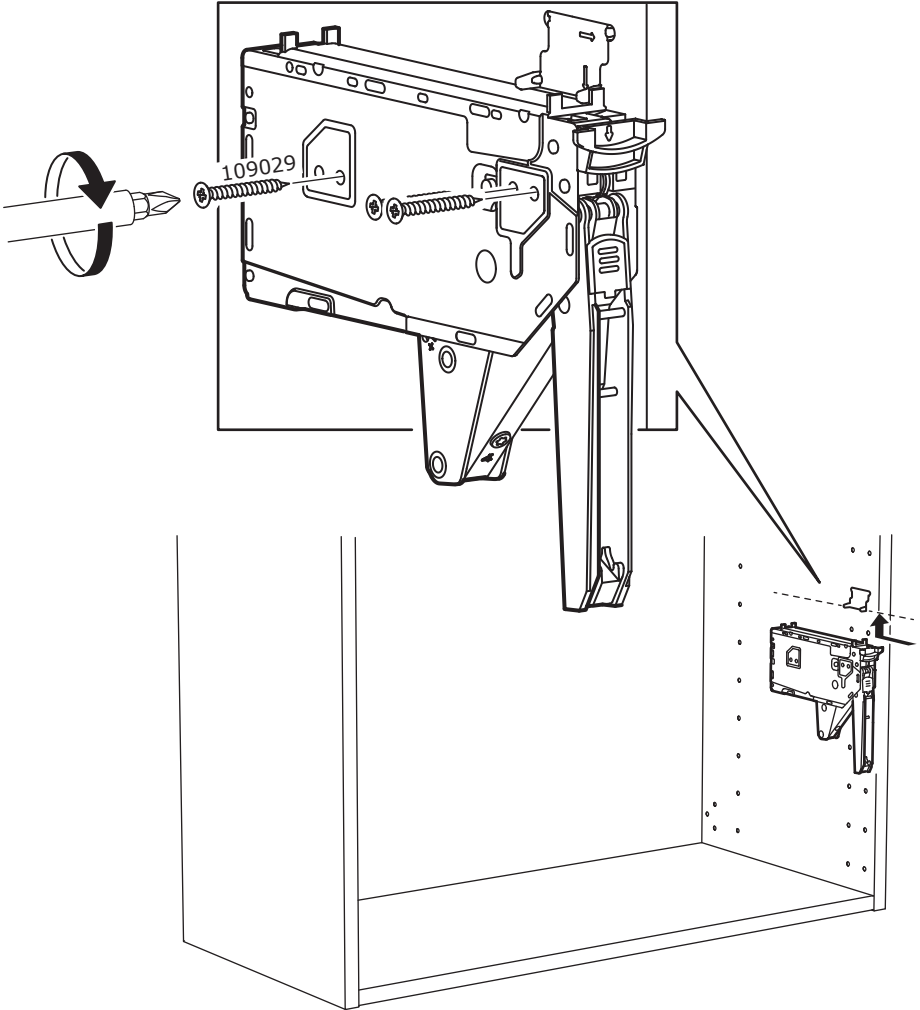
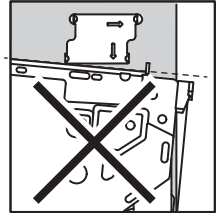
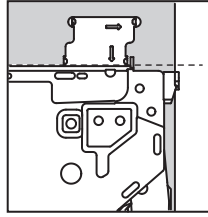
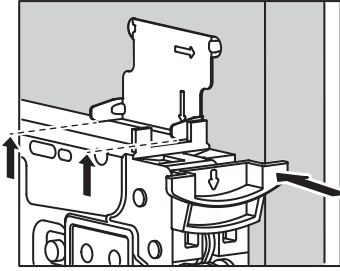


1

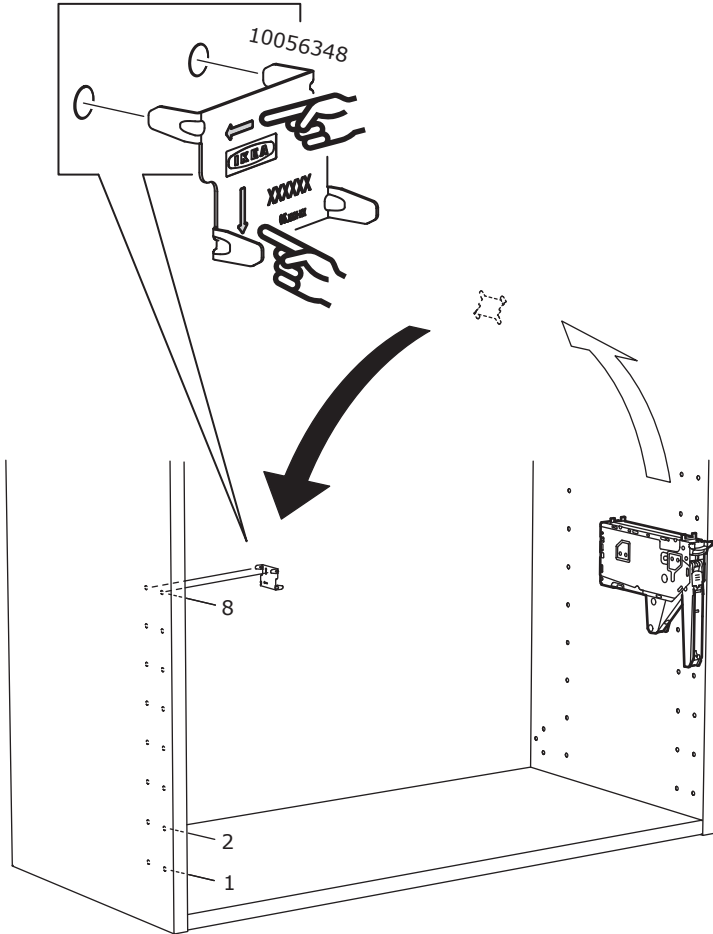




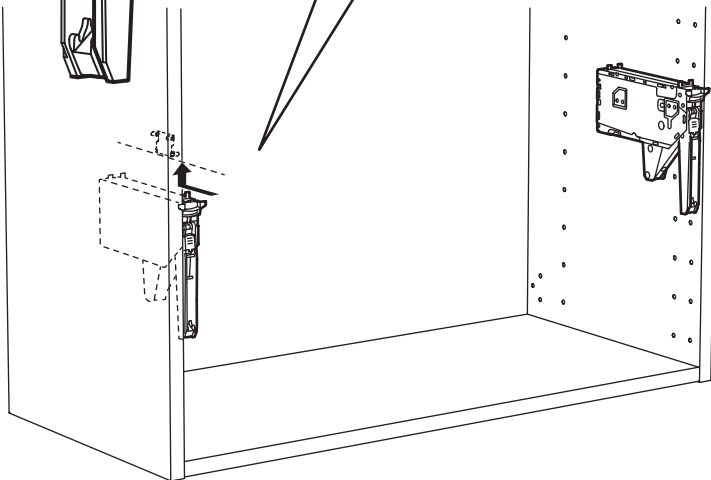
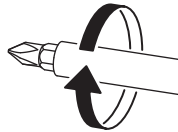
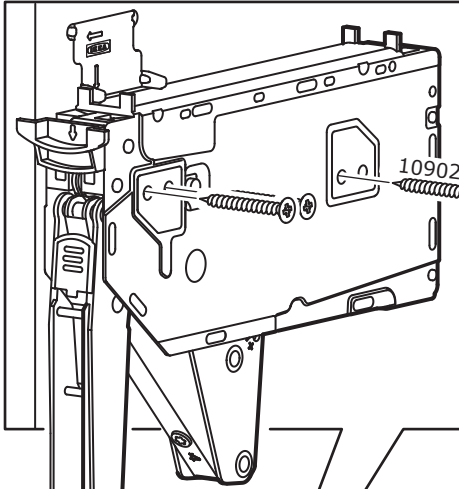
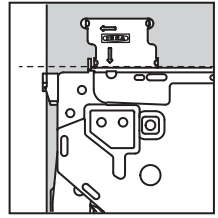
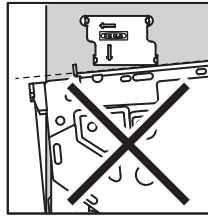
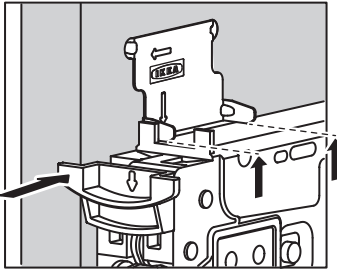
2

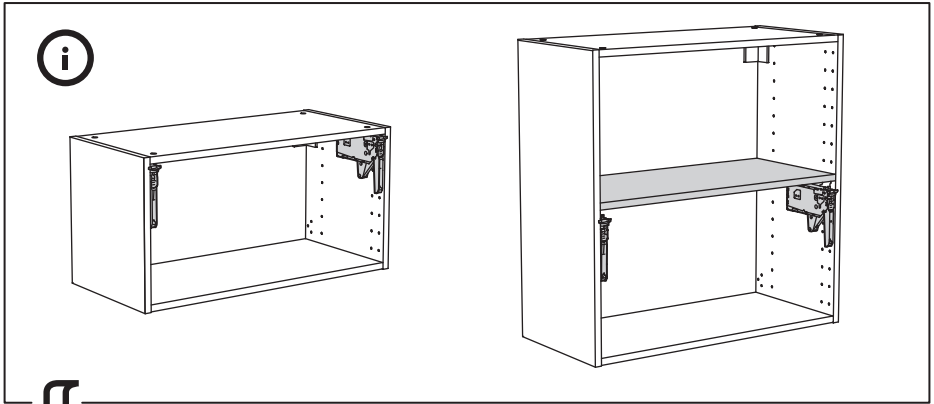


# 3

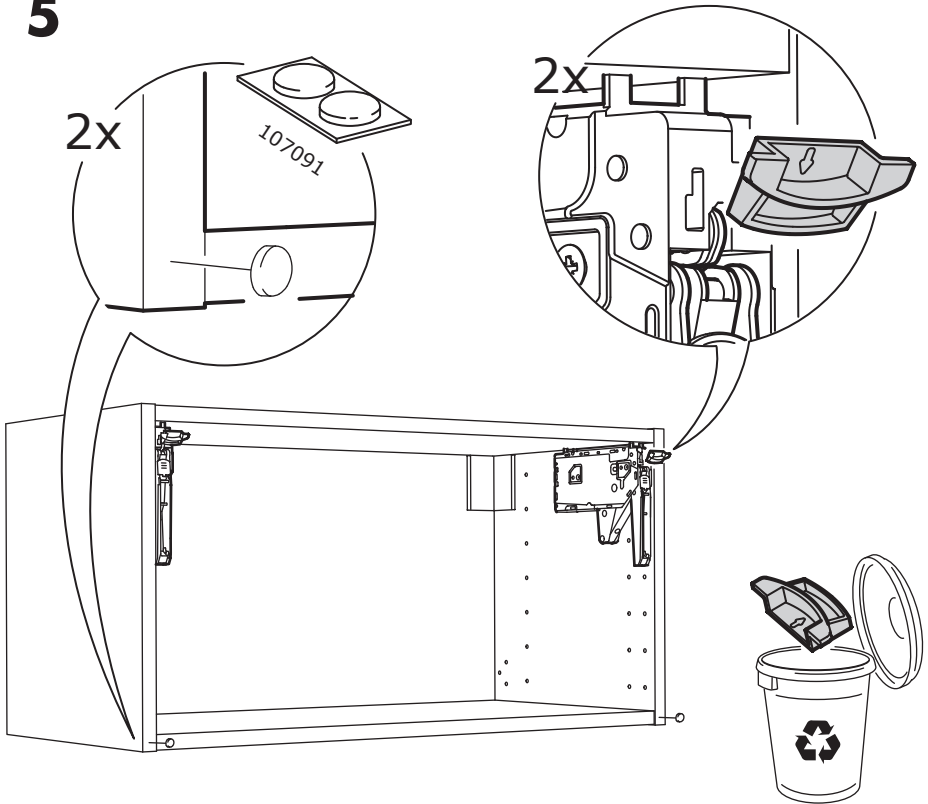


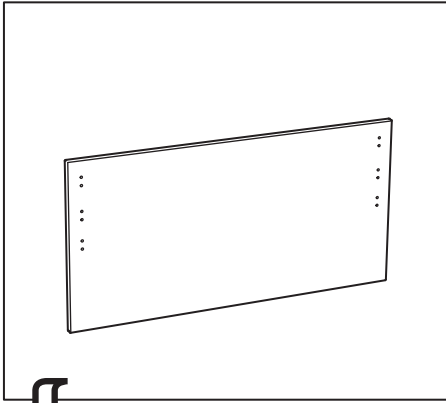
4



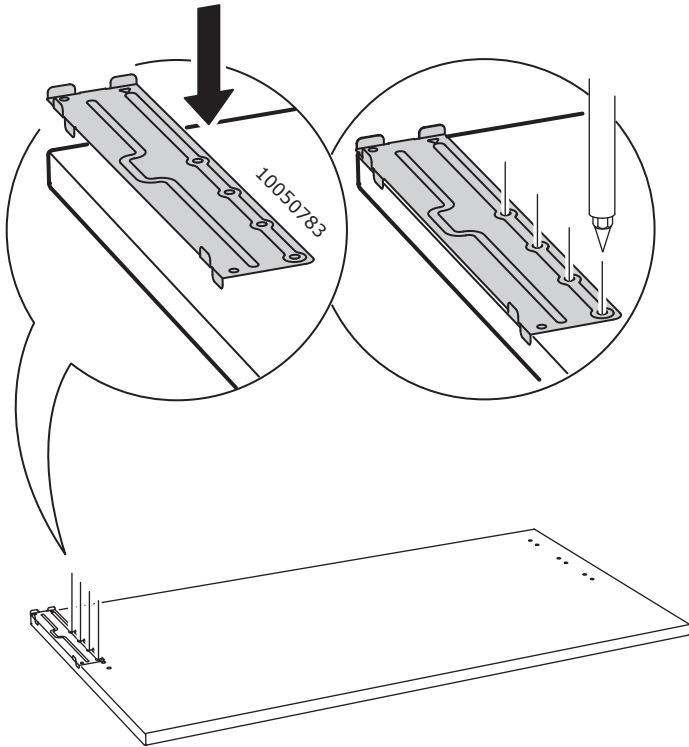


**5**

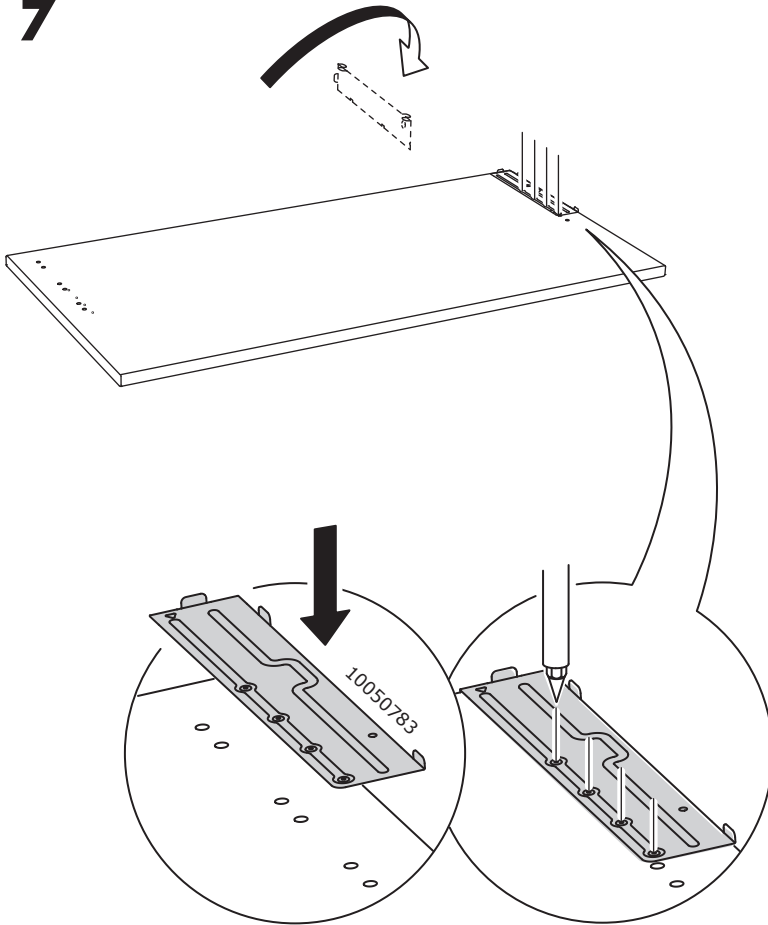


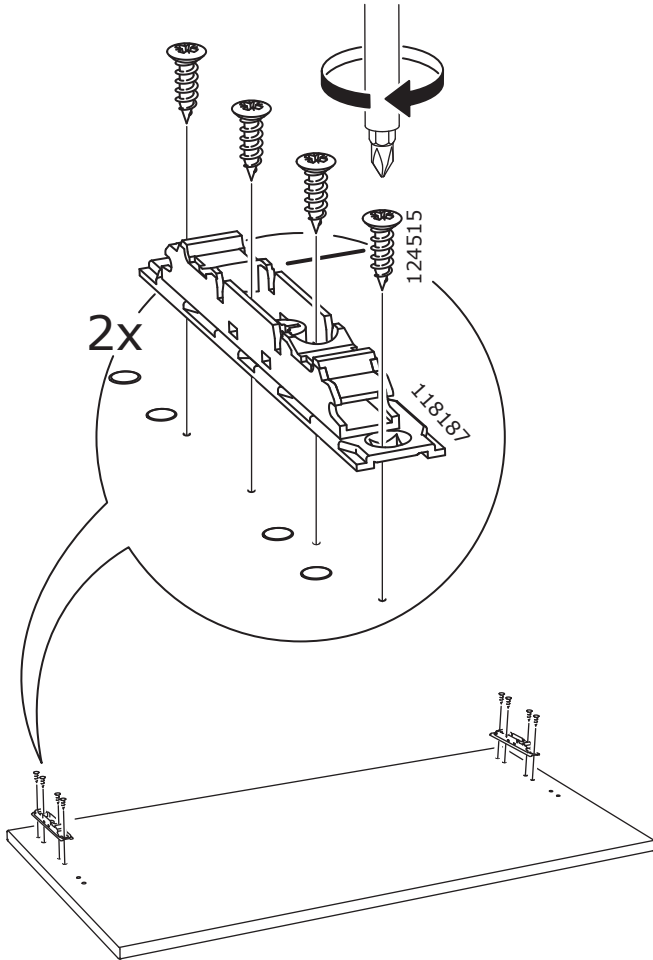


**6**

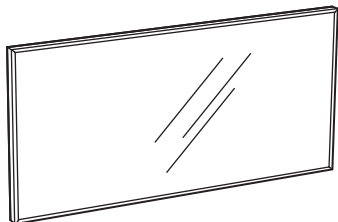


7

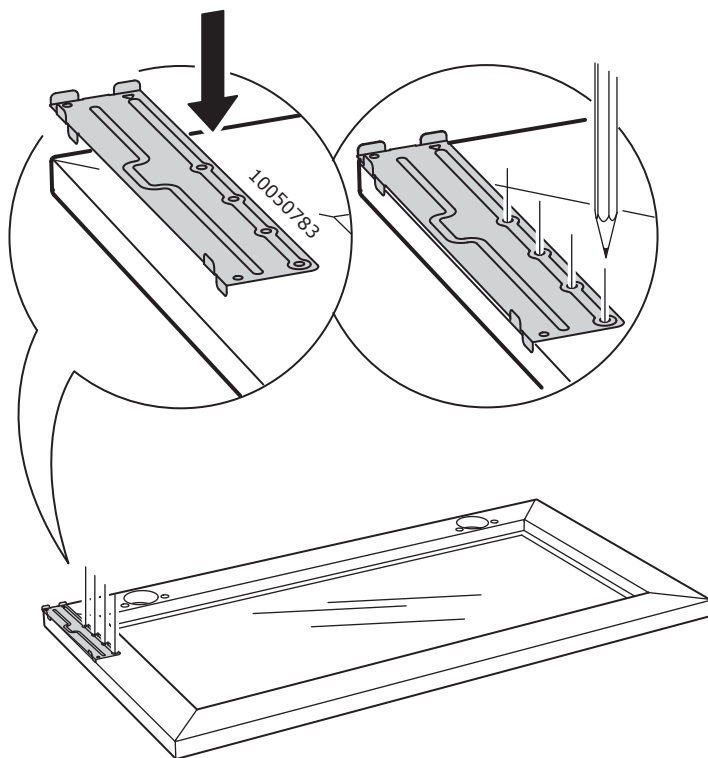




# JUTIS SKÖVDE

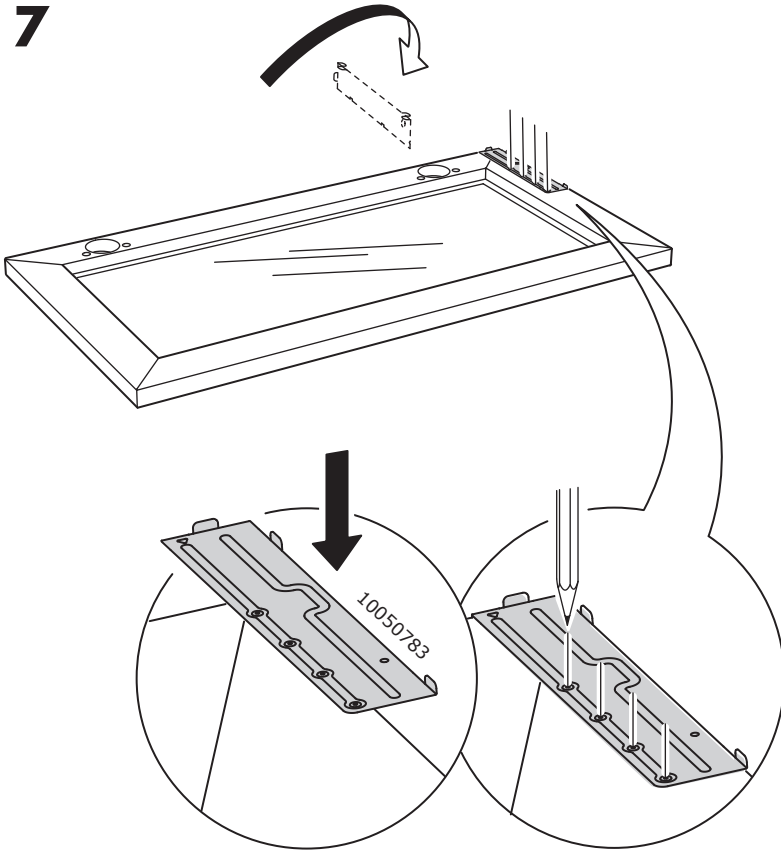


6

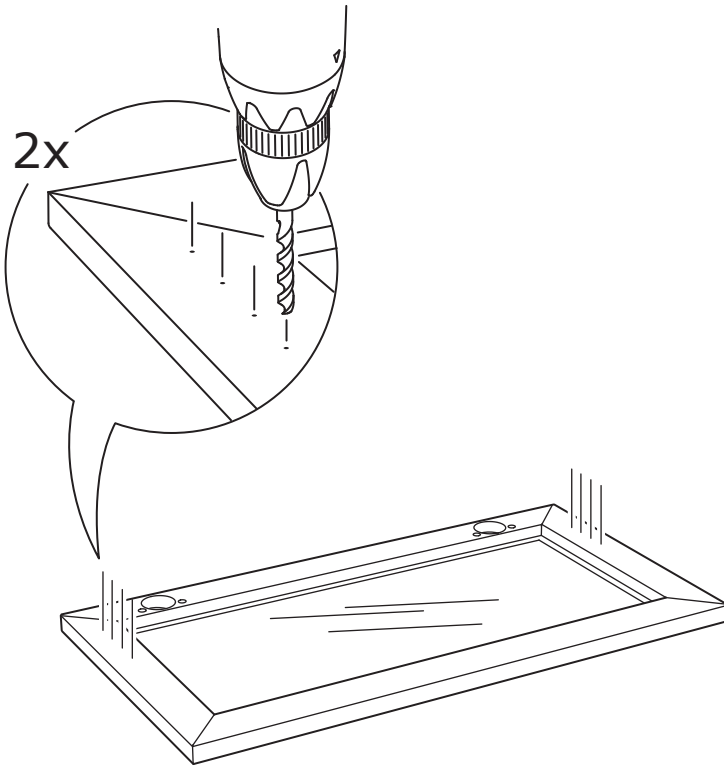
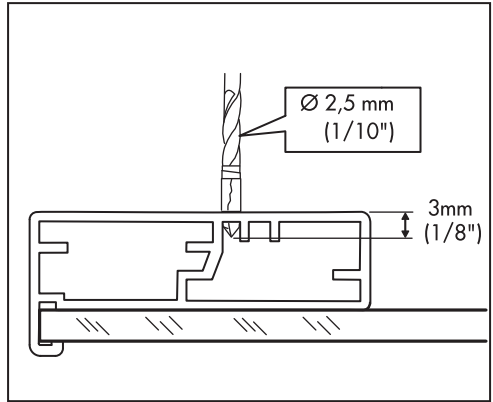




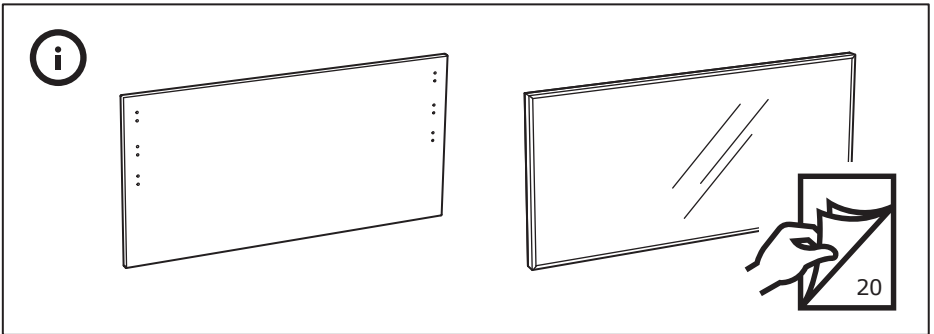
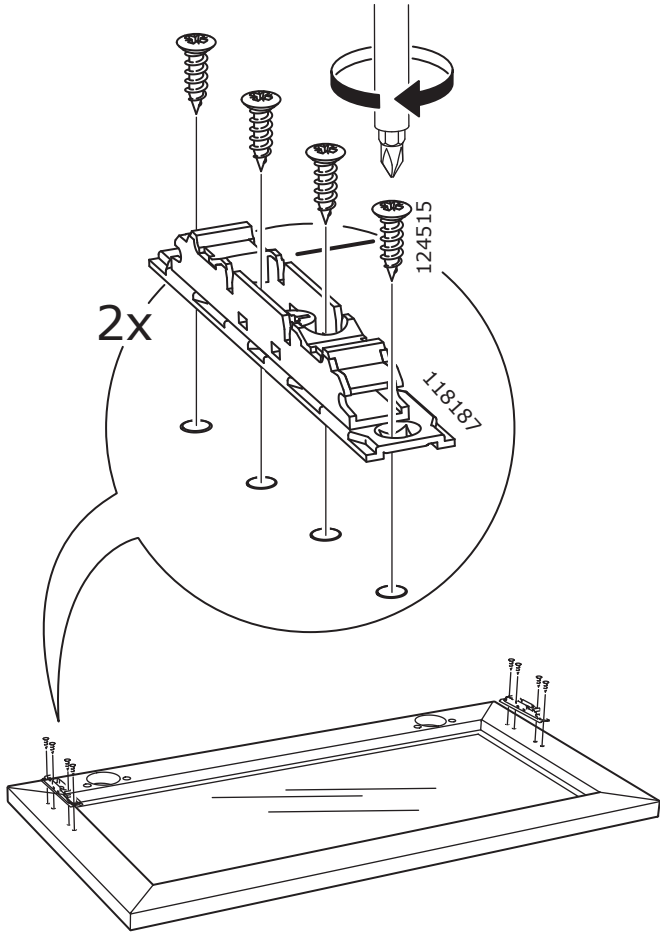
7

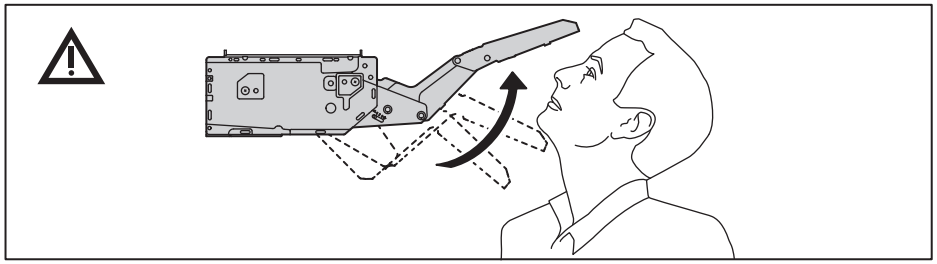


8

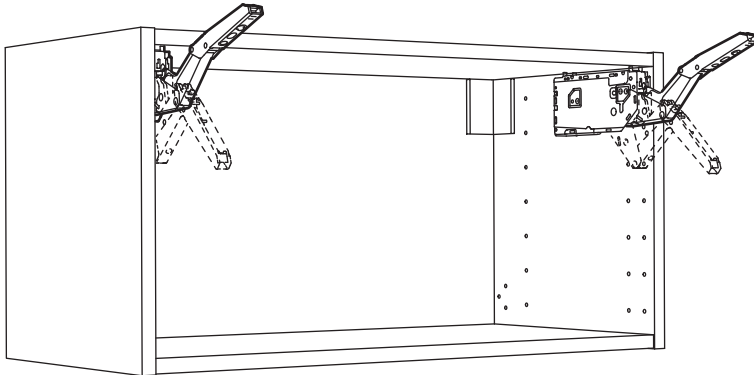
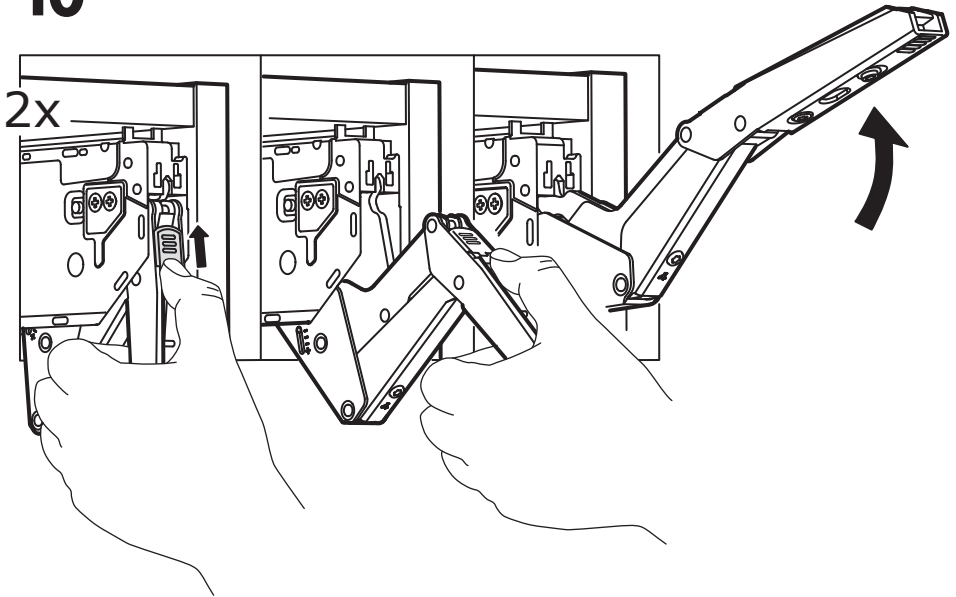


9

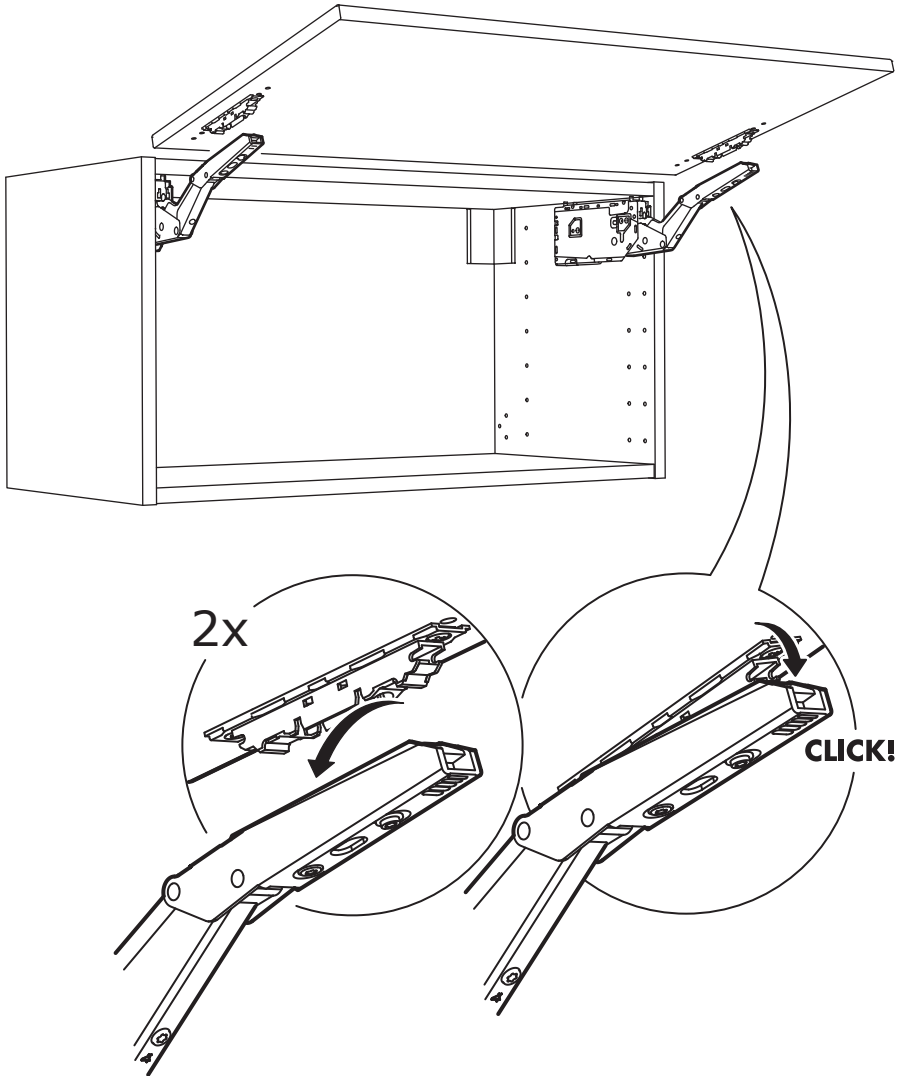


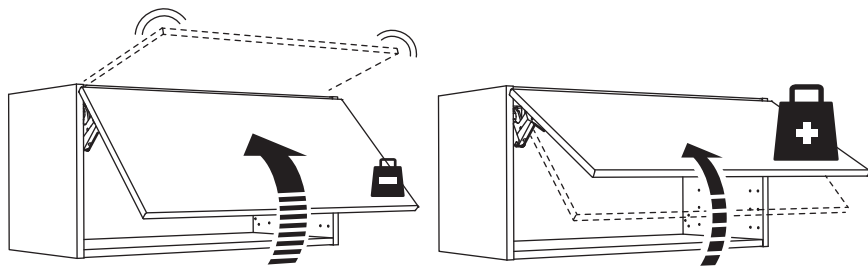


**10**

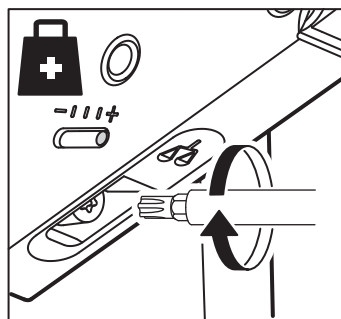
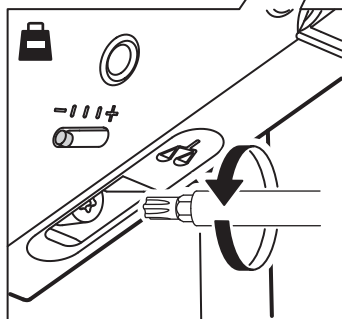
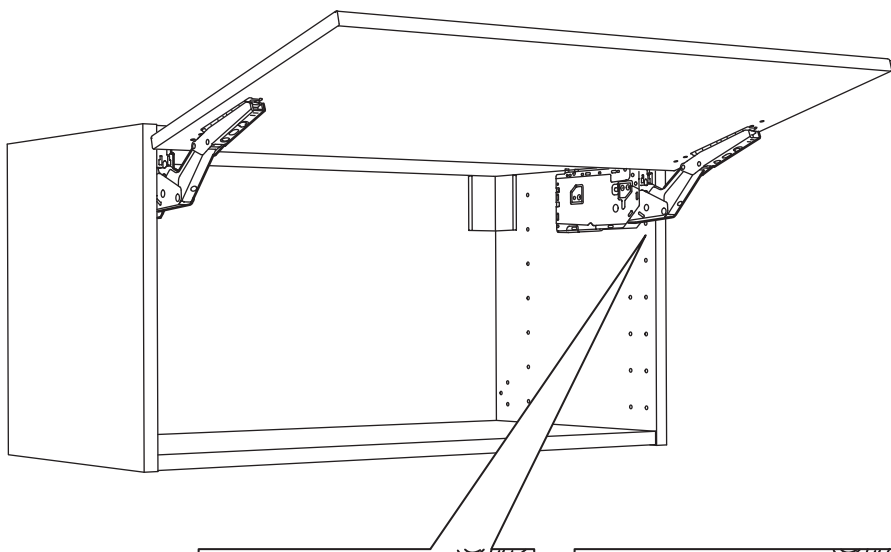


11





**12**



13

