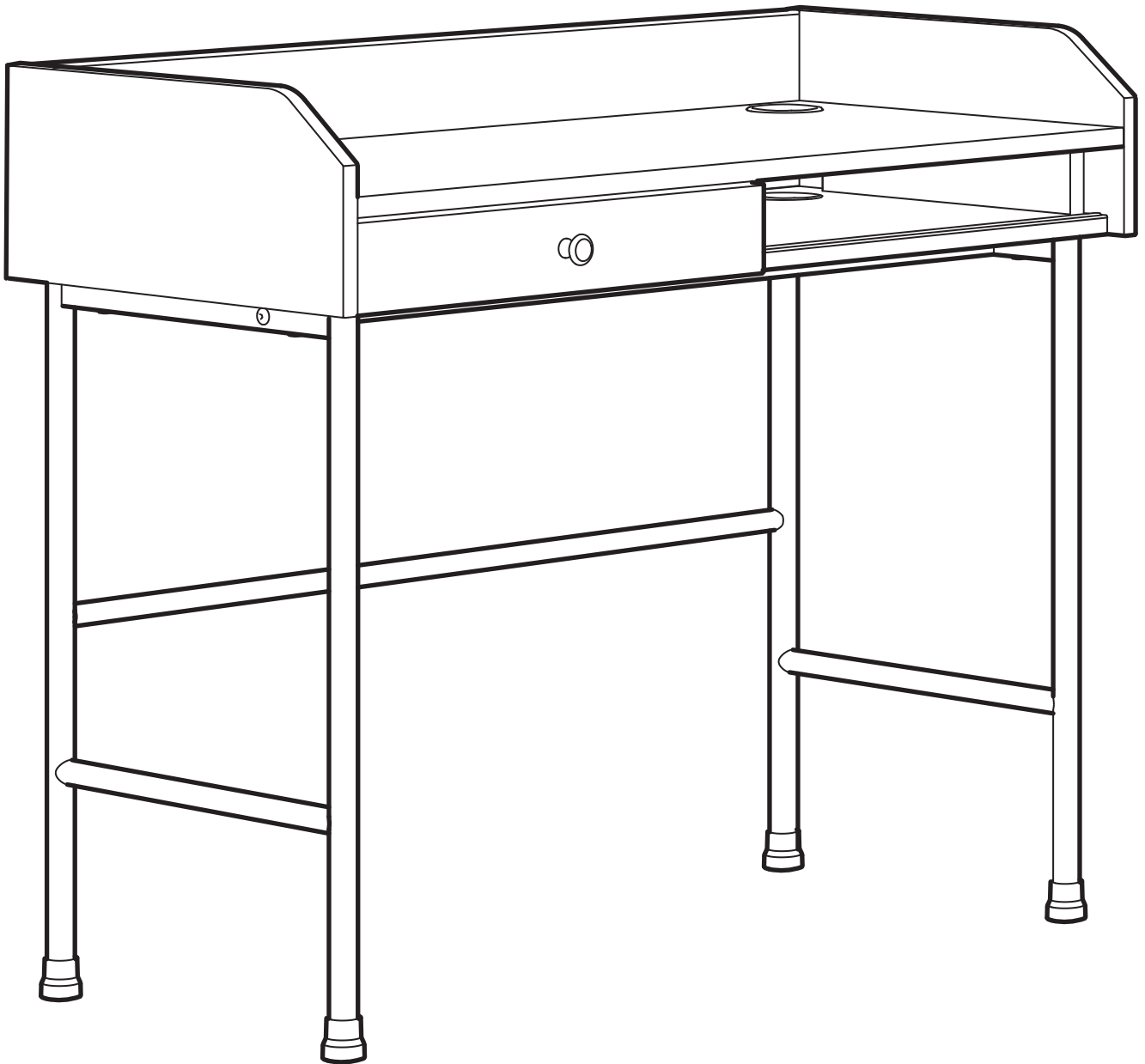
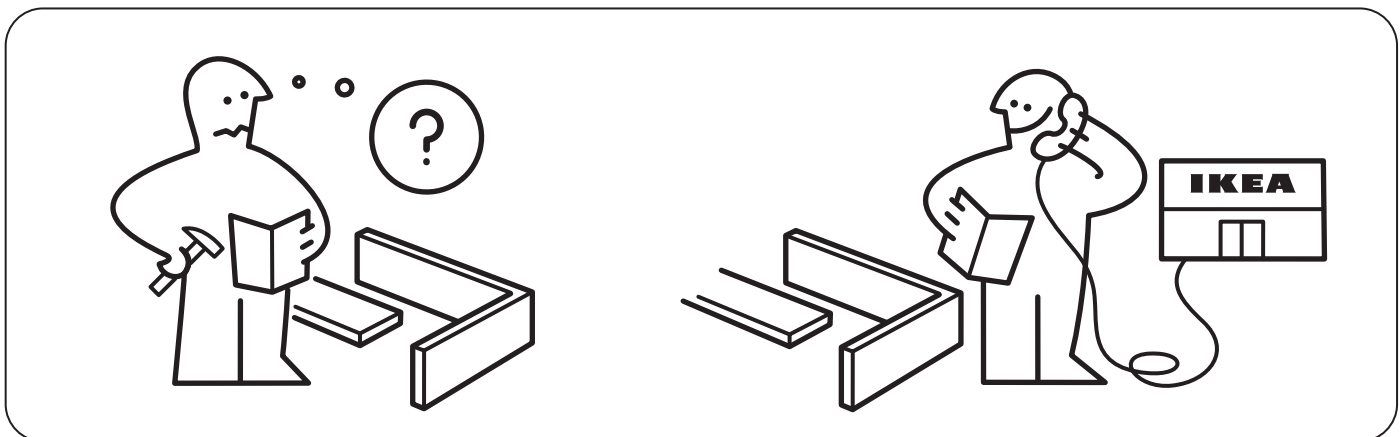
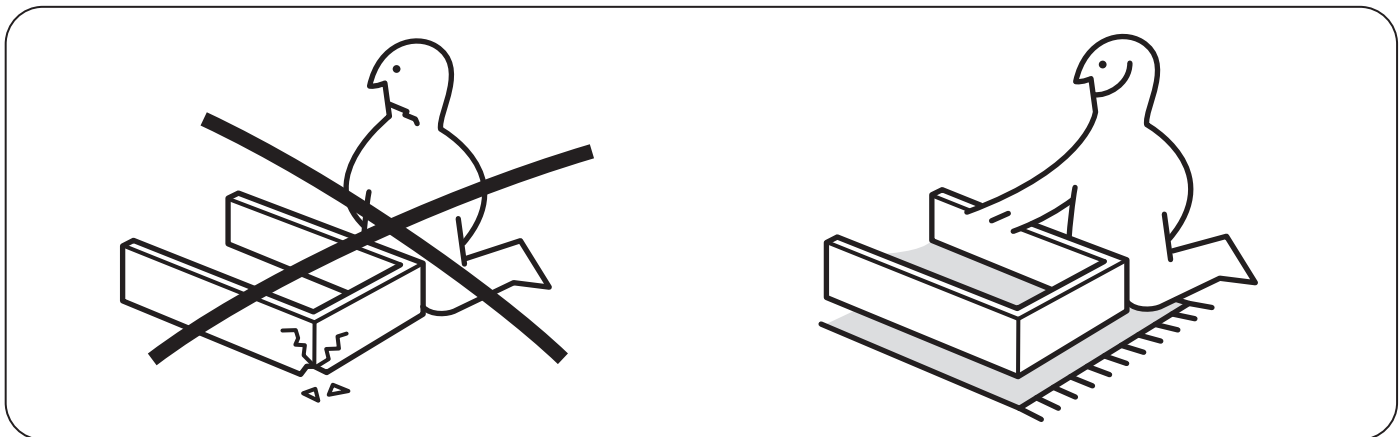
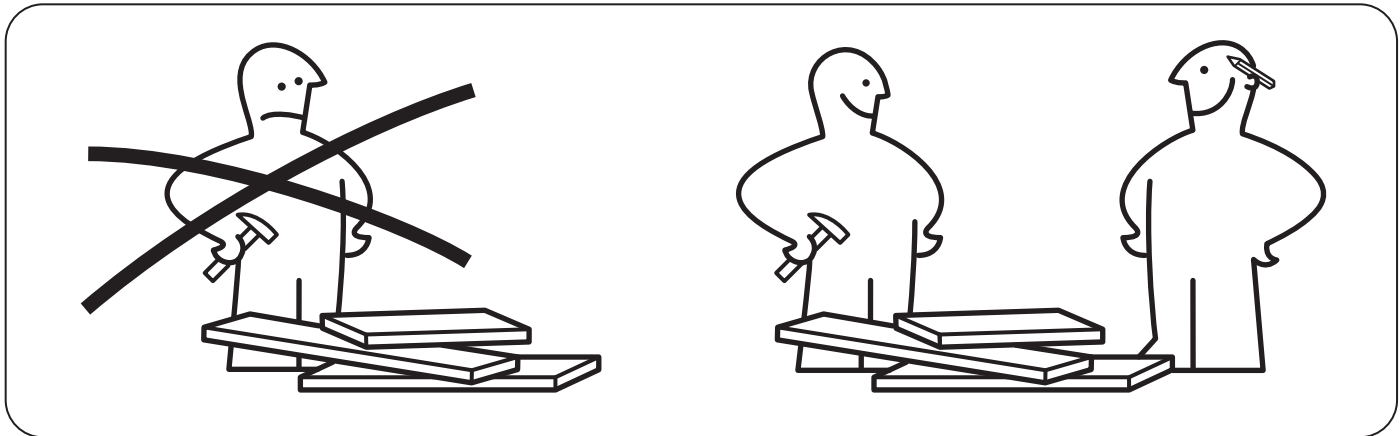
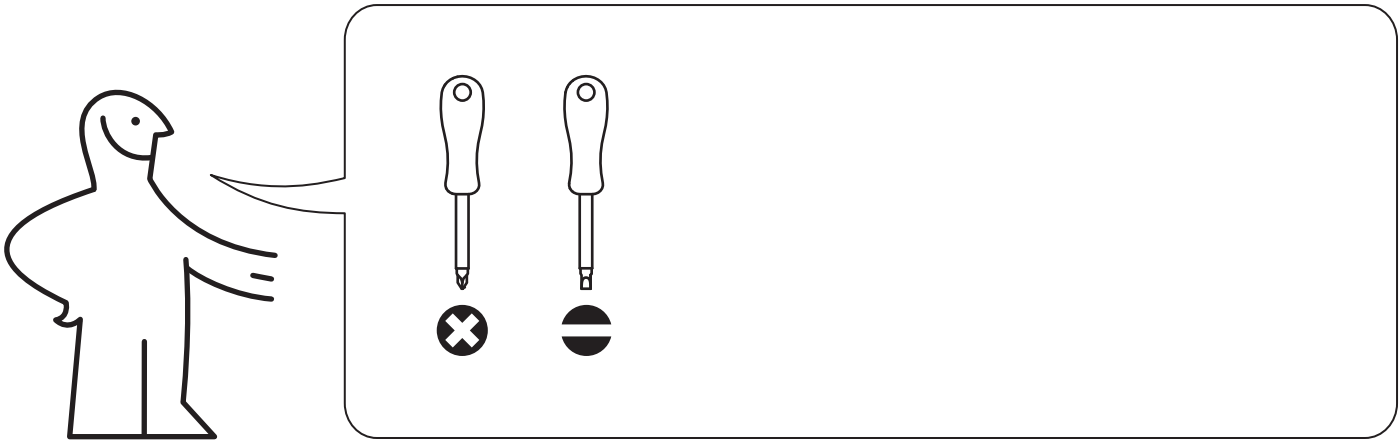
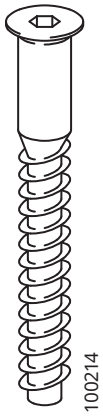


# HAUGGA



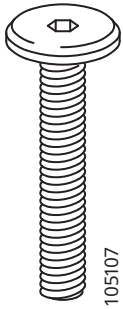
Design and Quality  
IKEA of Sweden





100214

2x



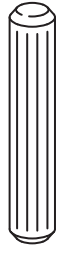
105107

6x



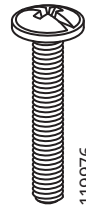
118331

8x



101345

26x



119976

1x



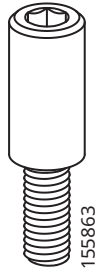
108445

8x



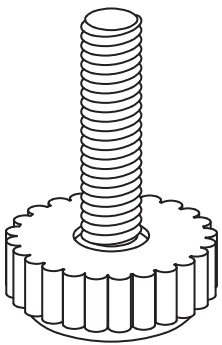
102533

8x



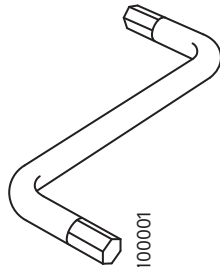
155863

4x



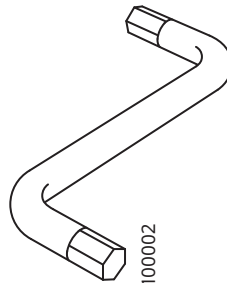
102728

4x



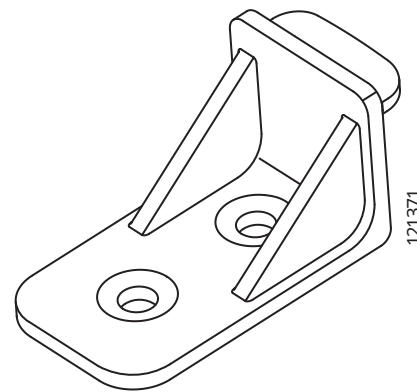
100001

1x



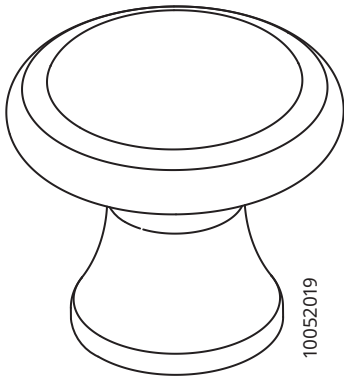
100002

1x



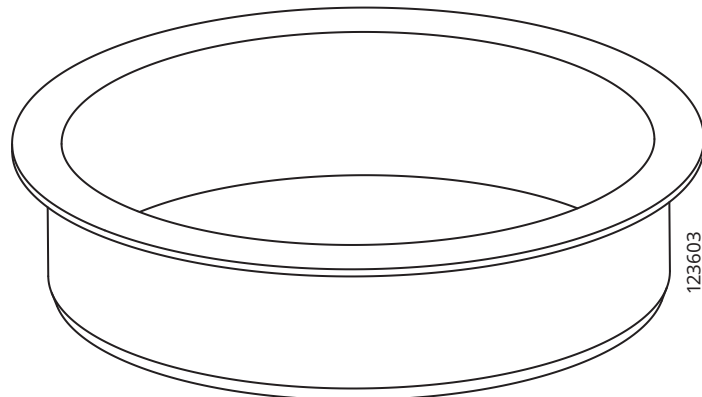
121371

4x



10052019

1x

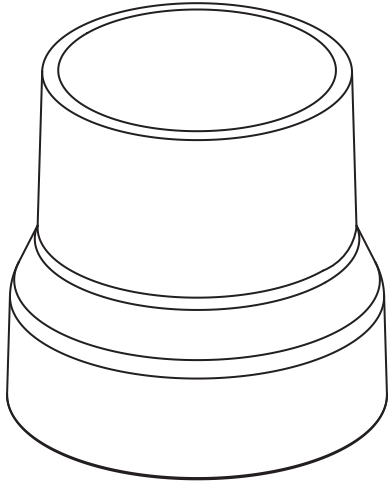


123603

10071763

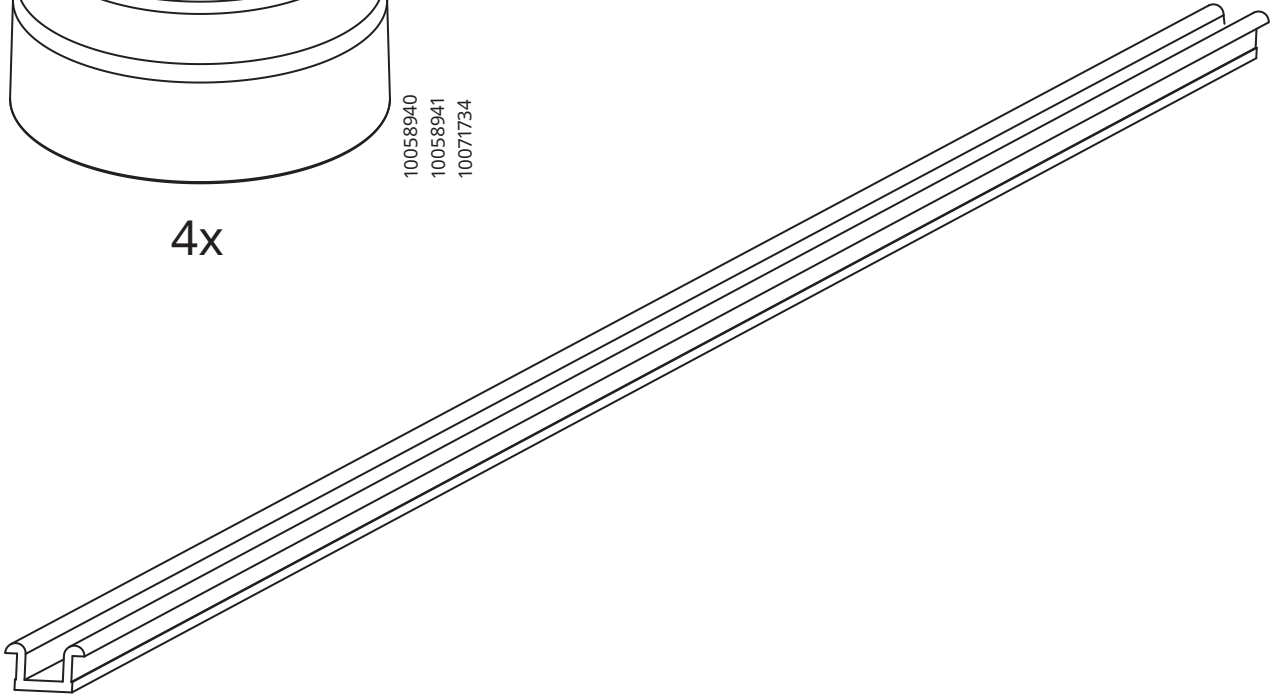
10071740

2x



10058940  
10058941  
10071734

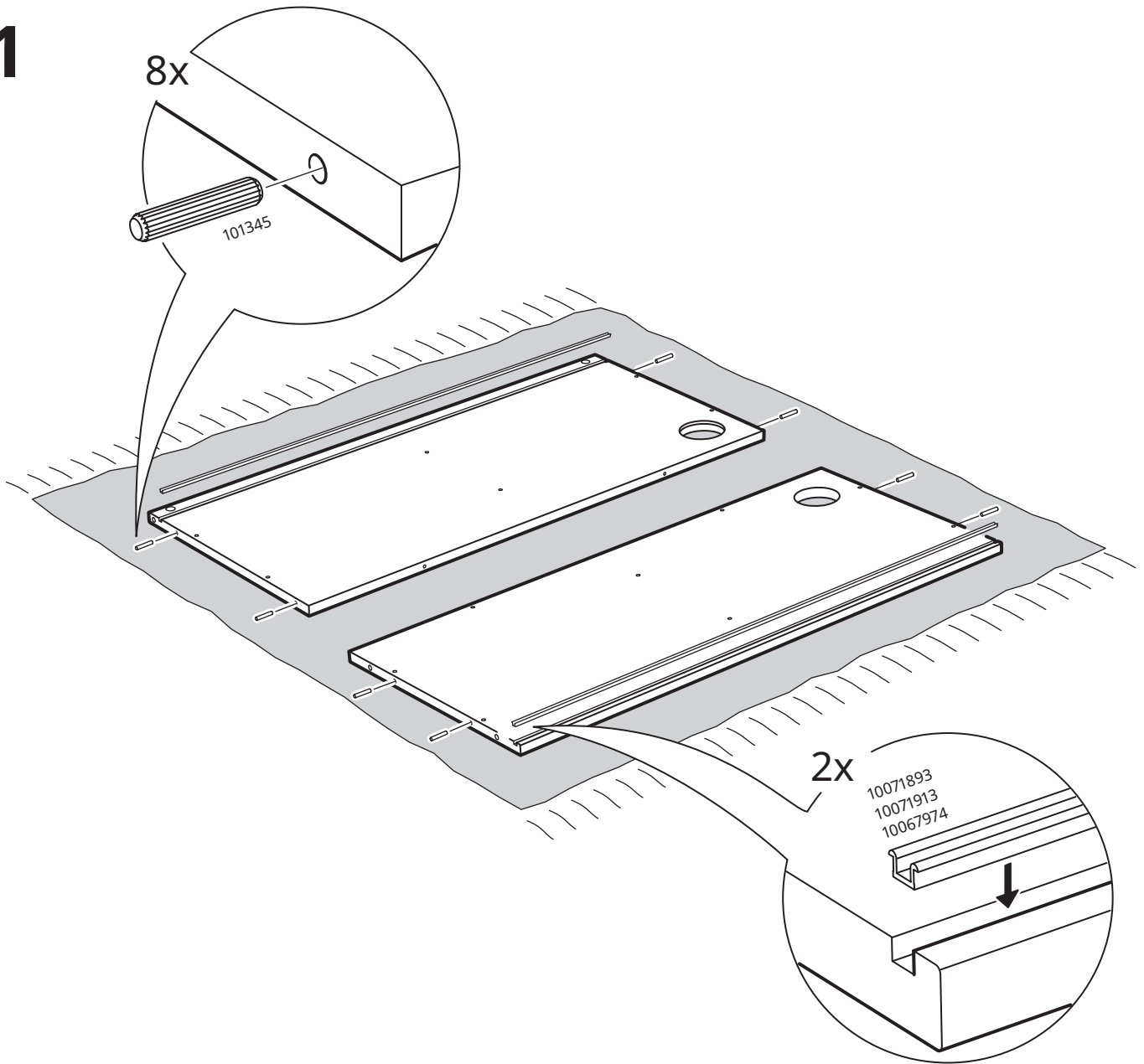
4x



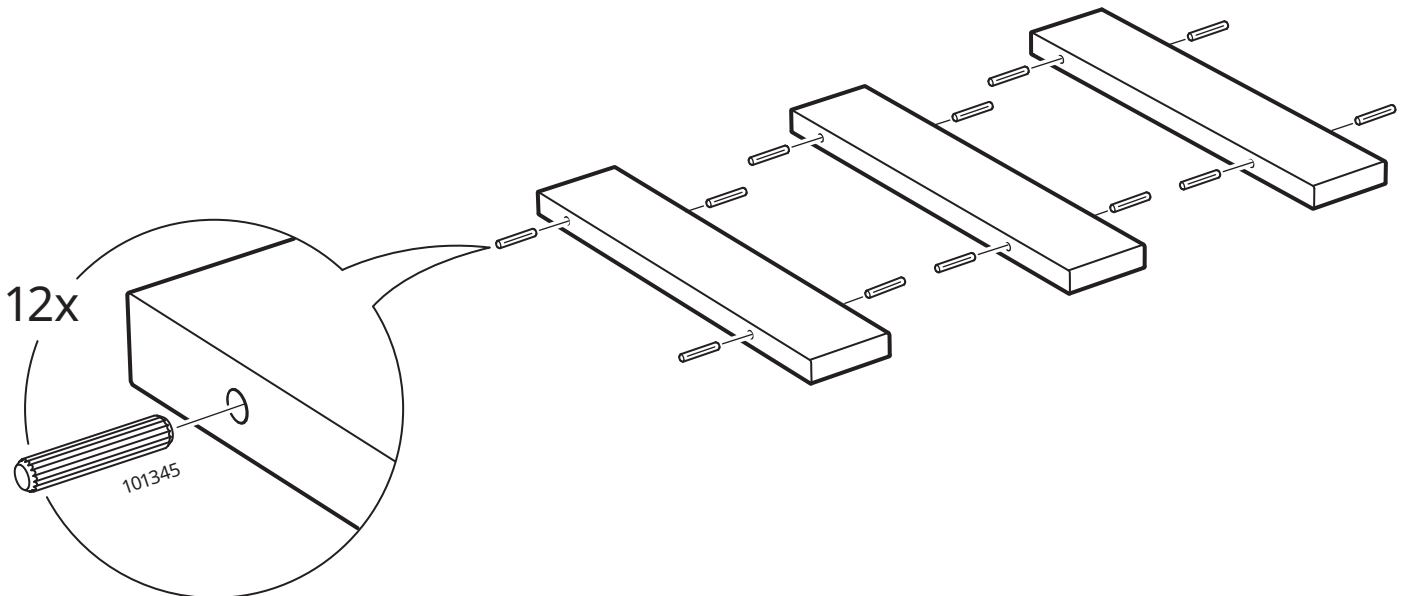
10071893  
10071913  
10067974

2x

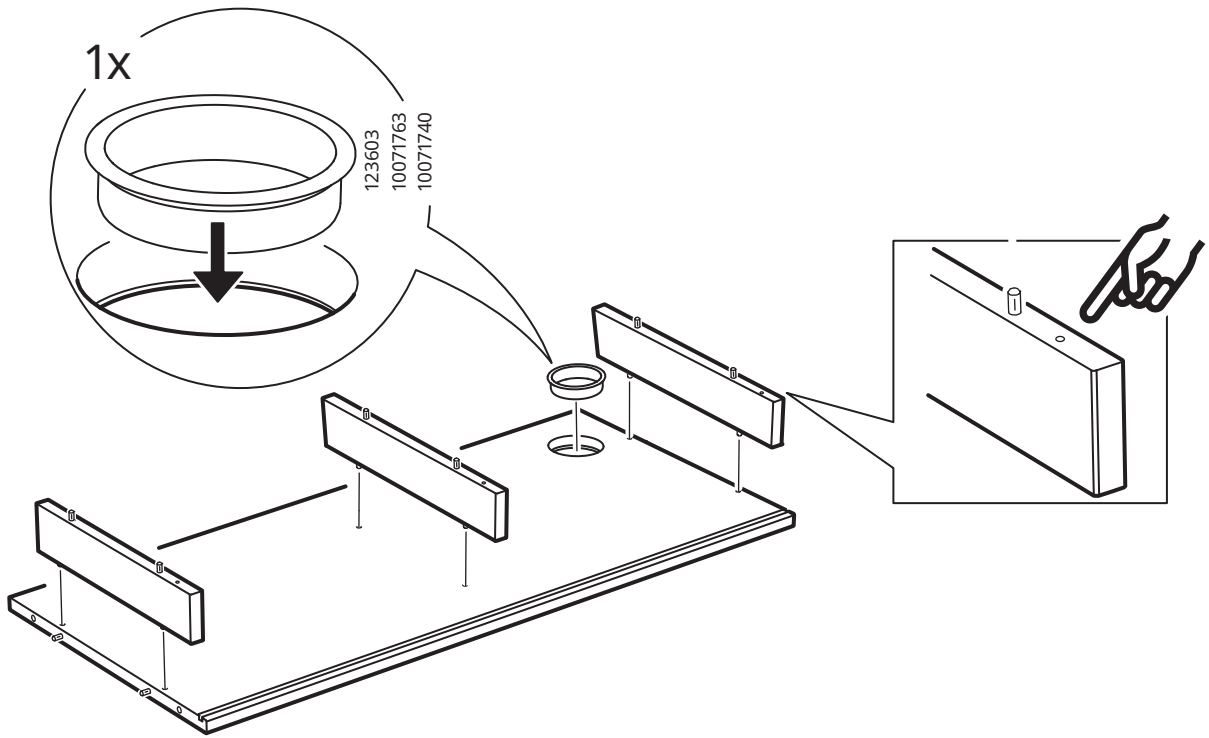
1



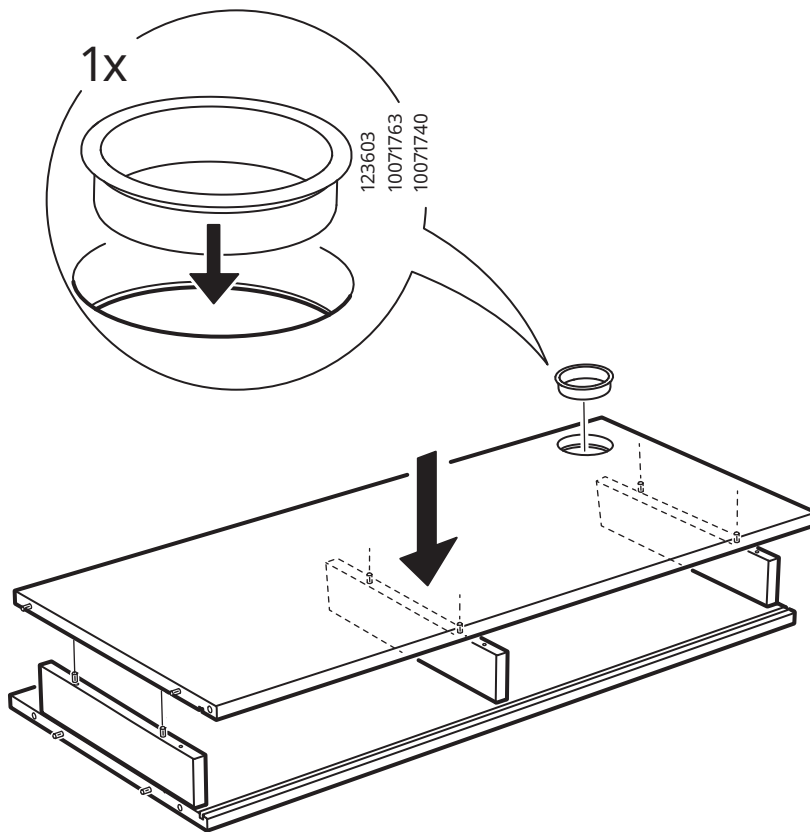
2



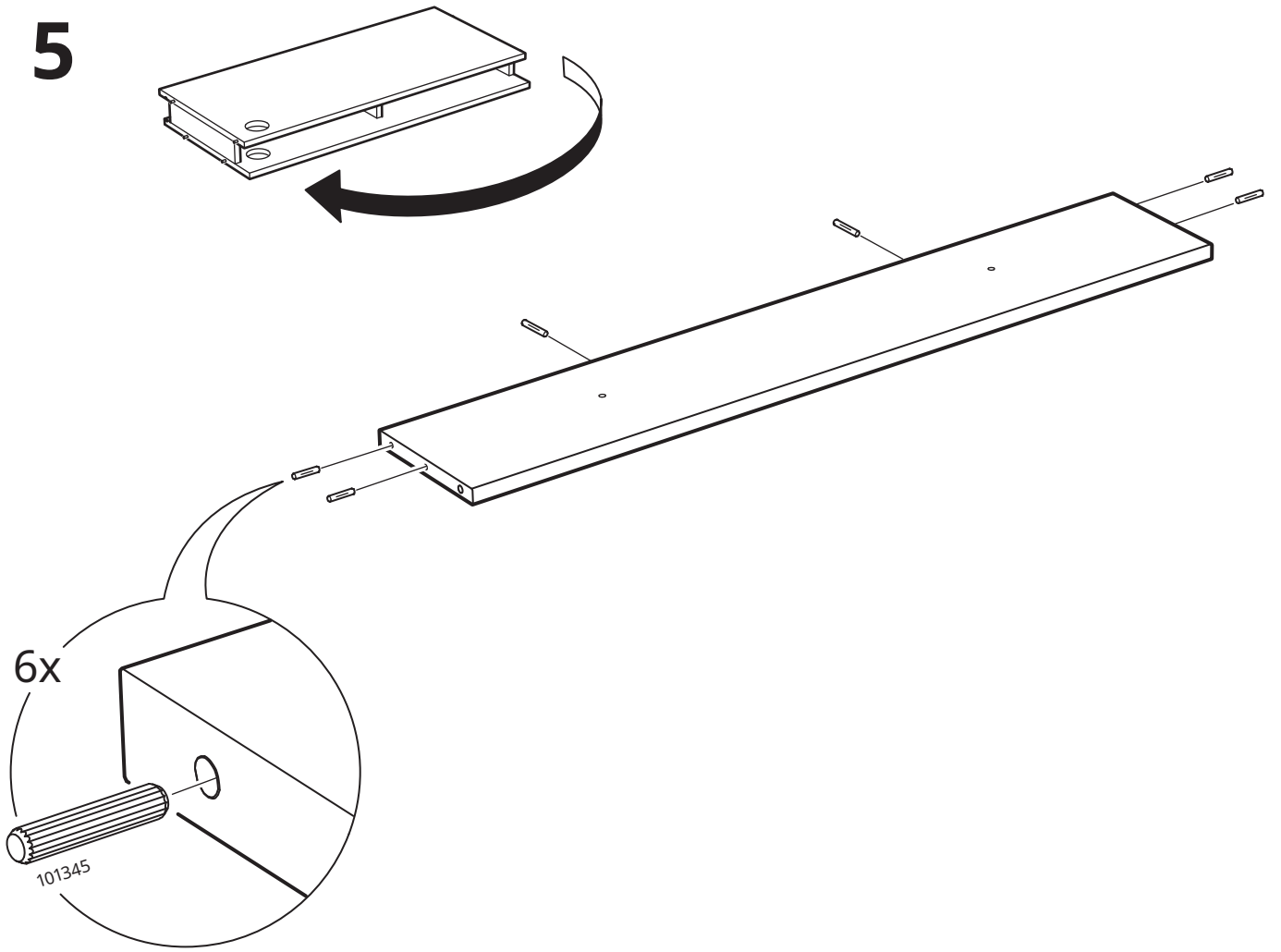
3



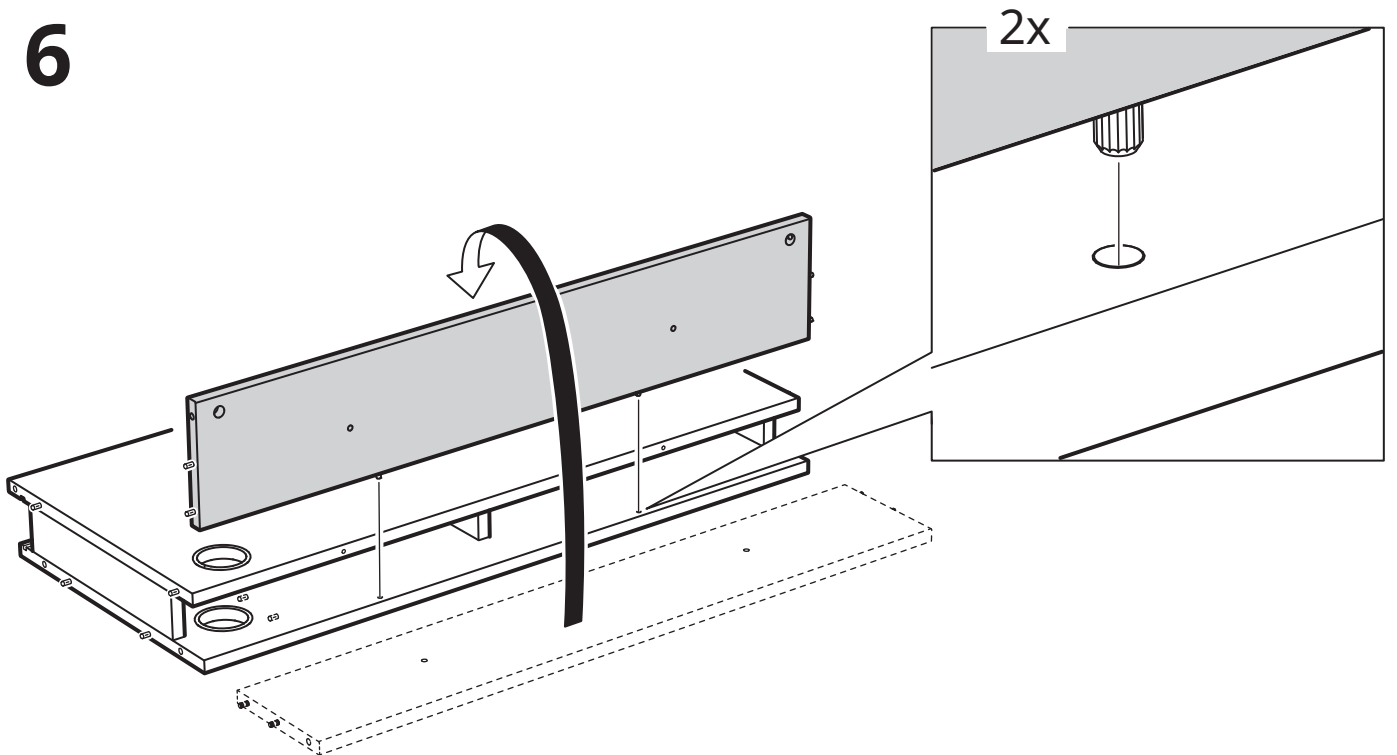
4



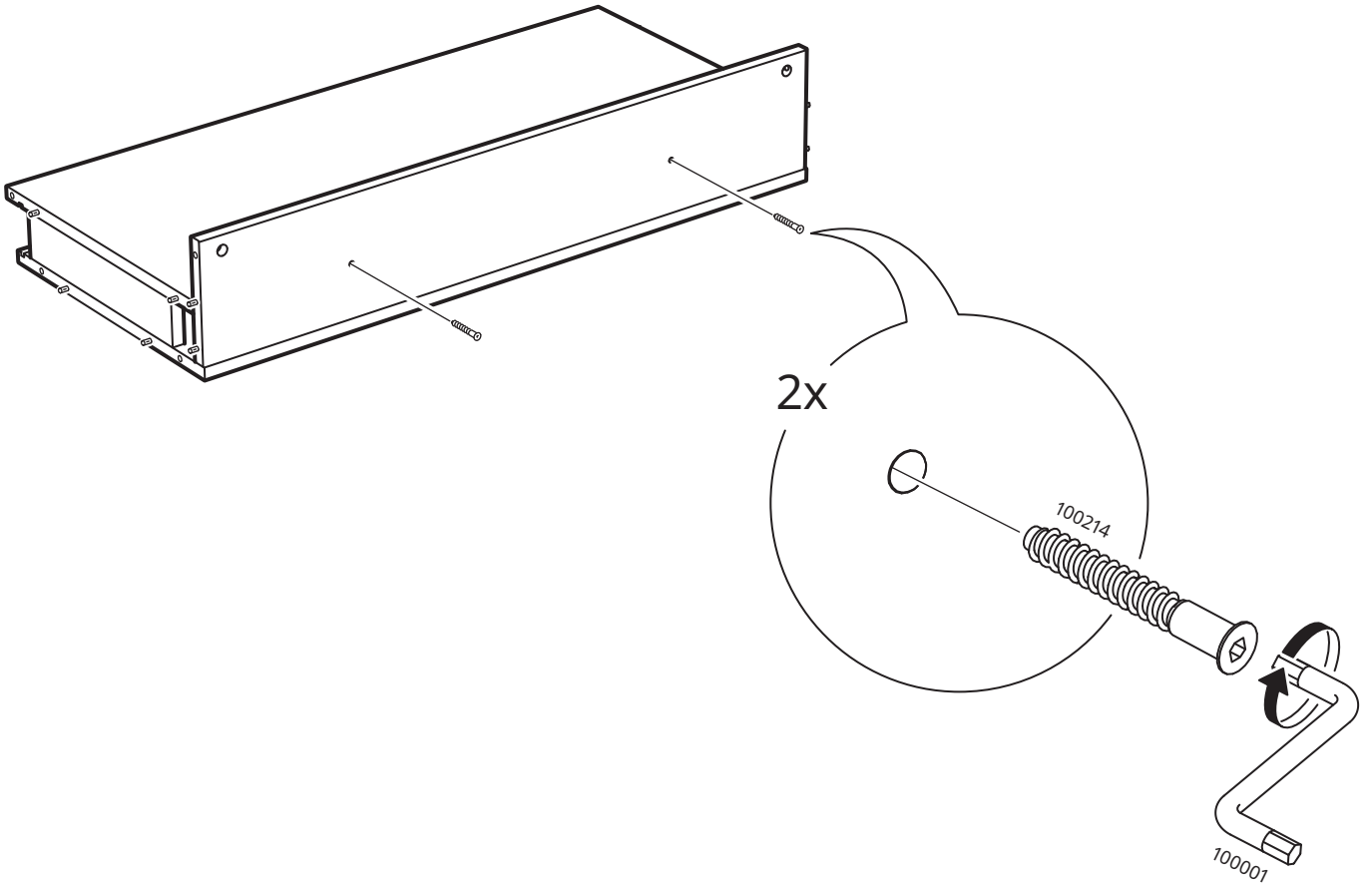
5



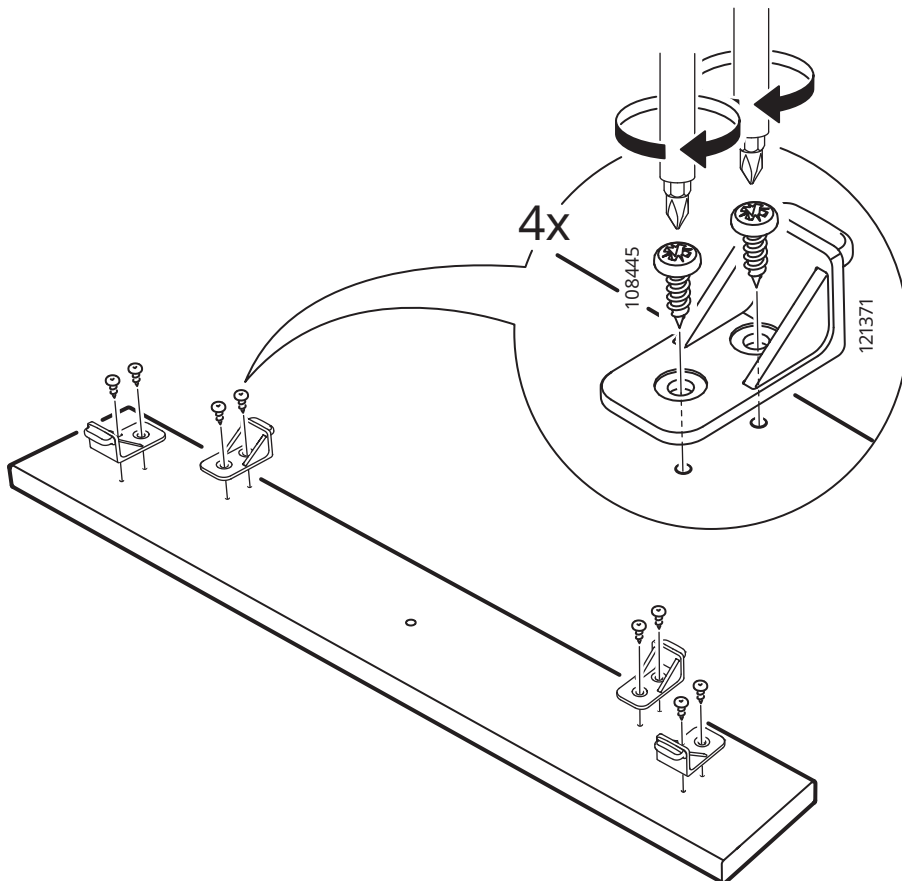
6



7

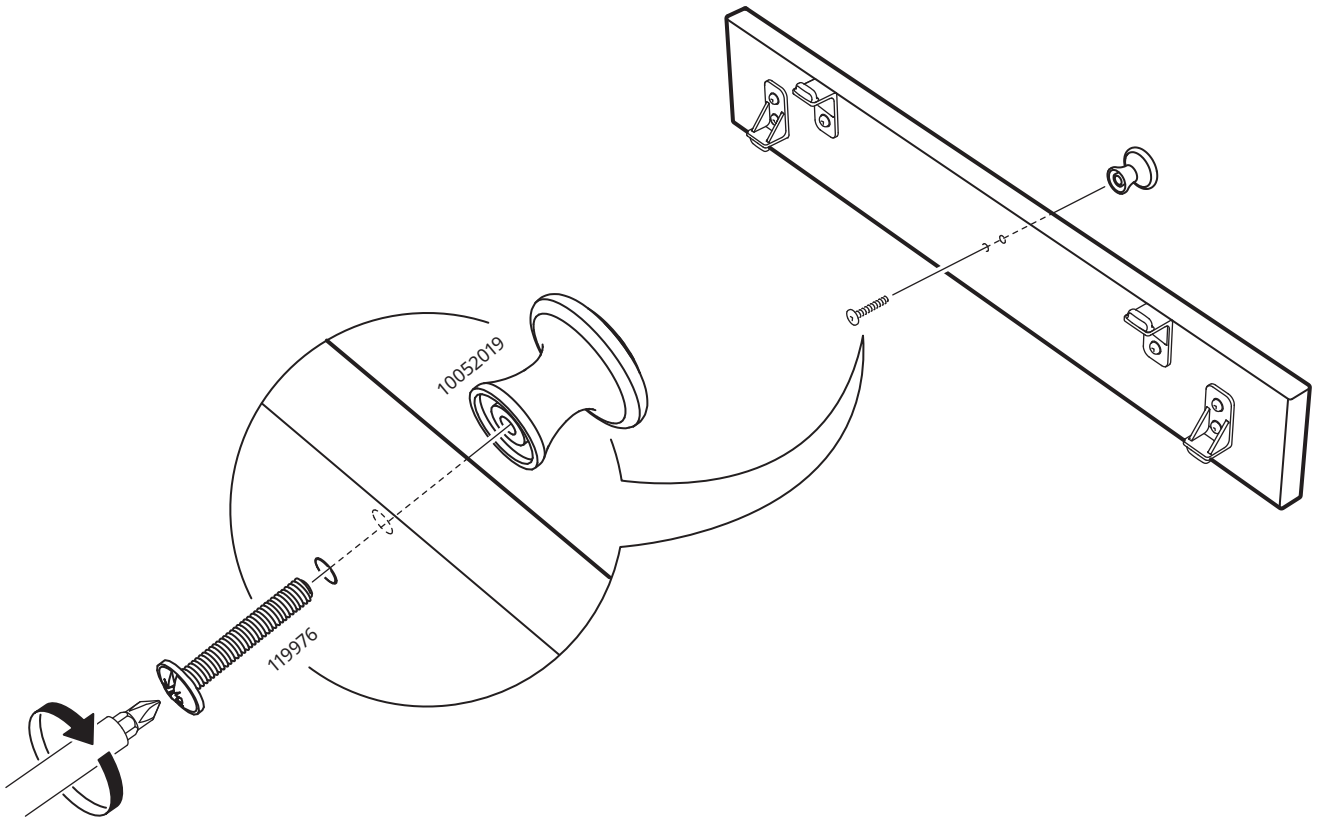


8

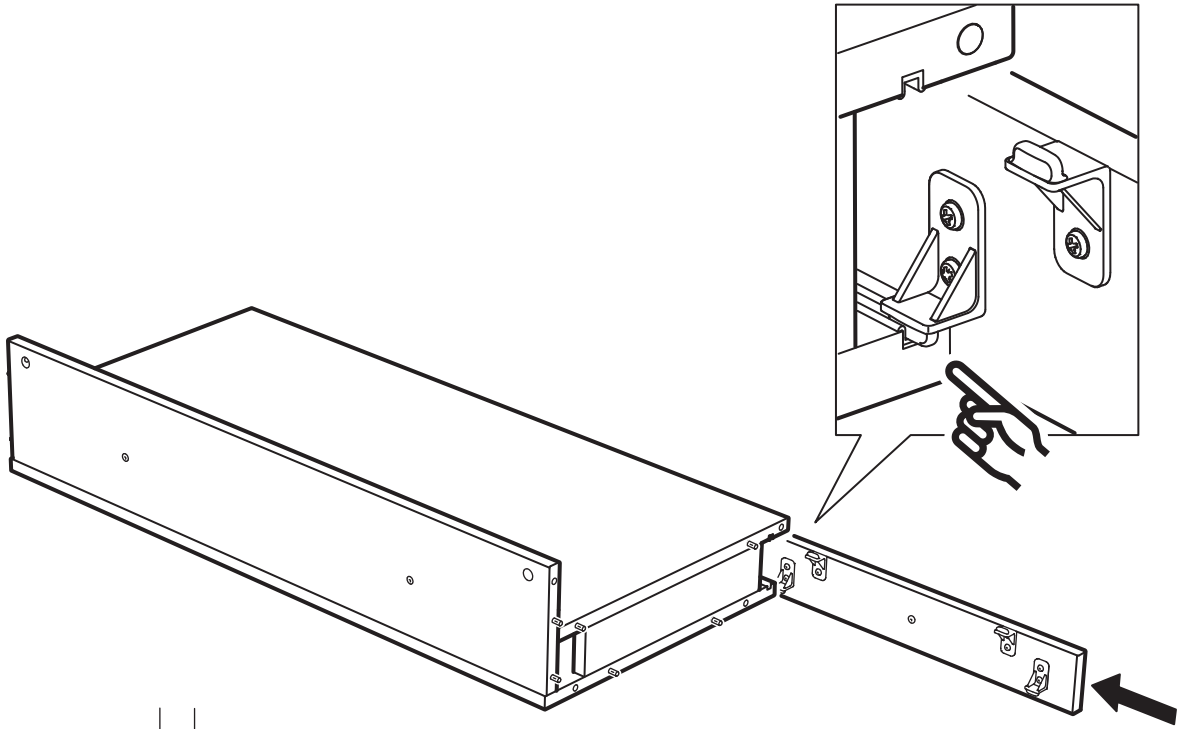




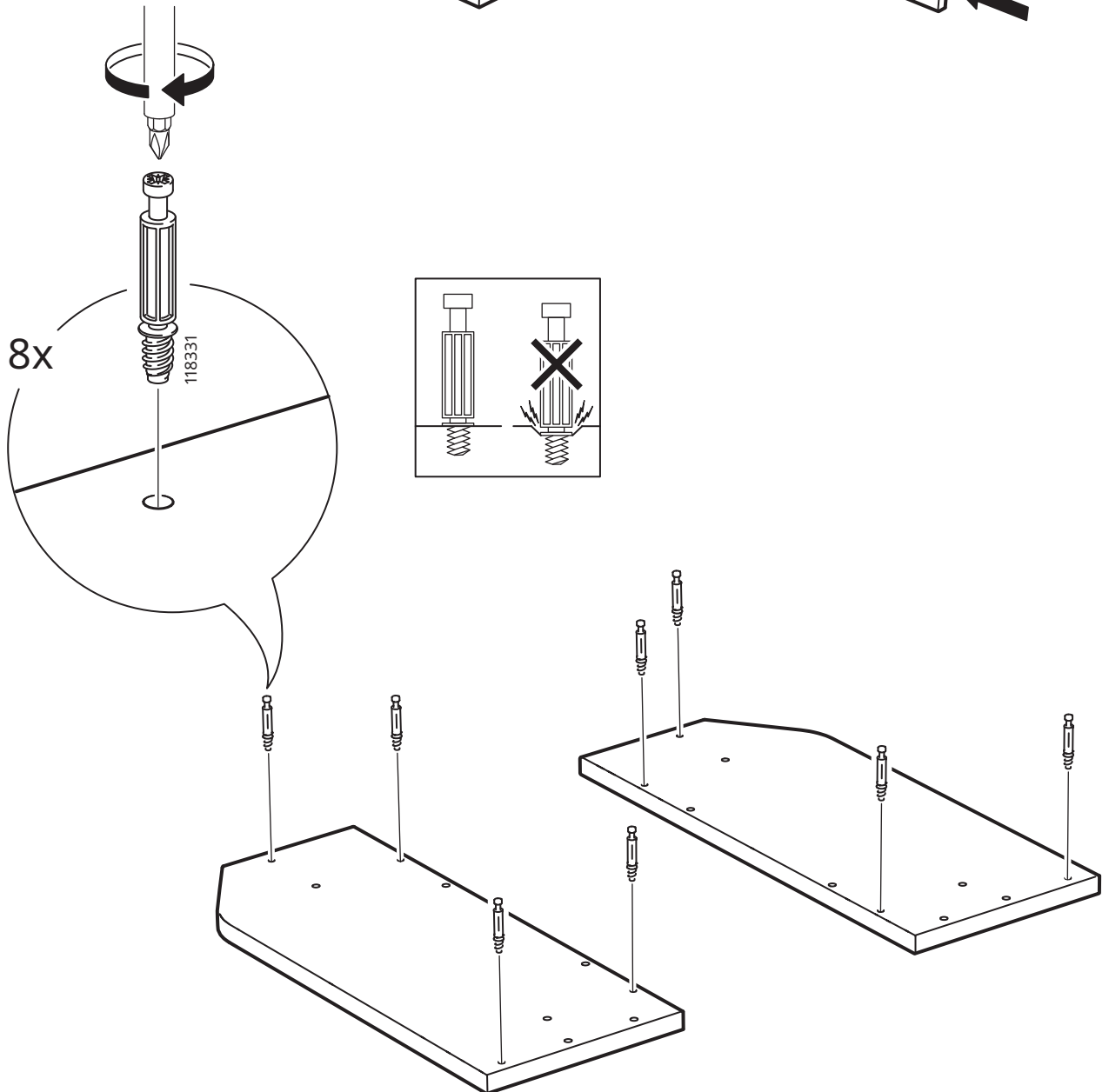
# 9



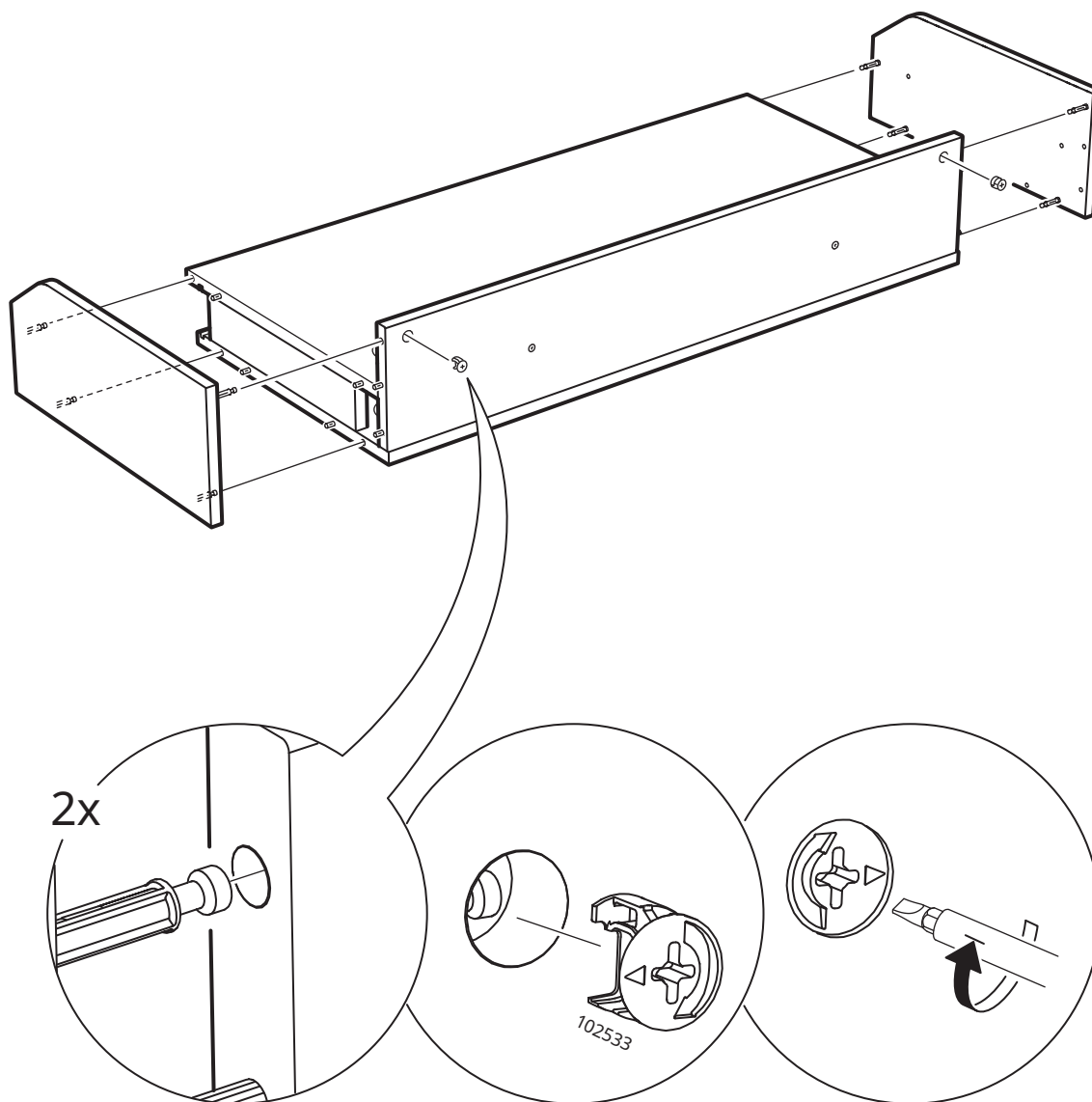
# 10



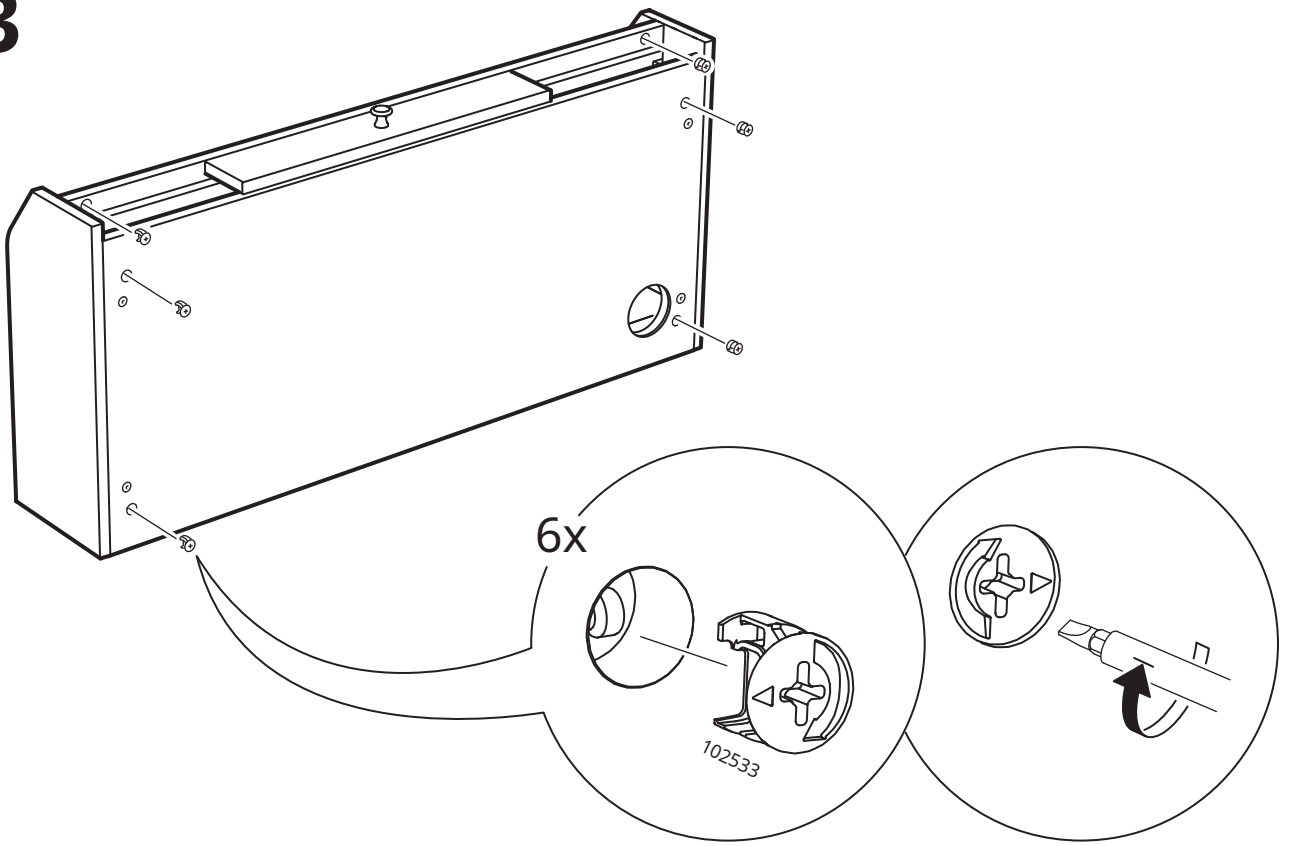
# 11



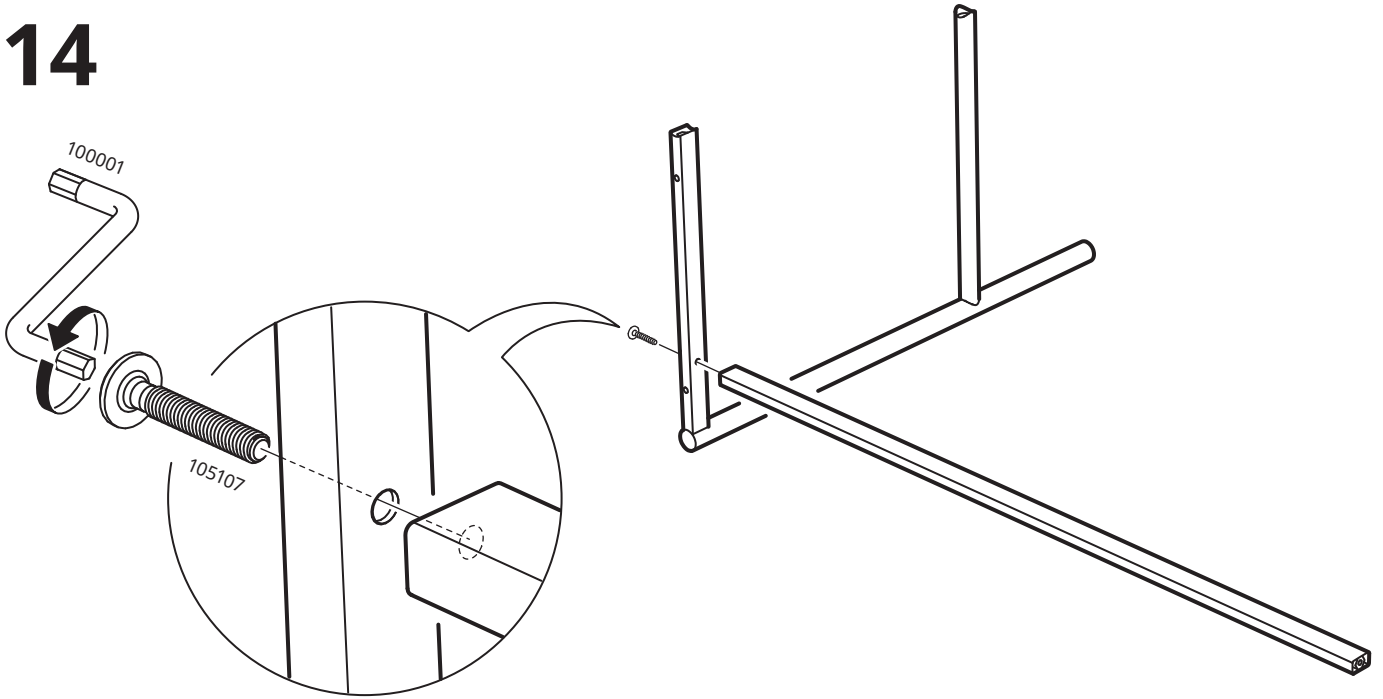
# 12



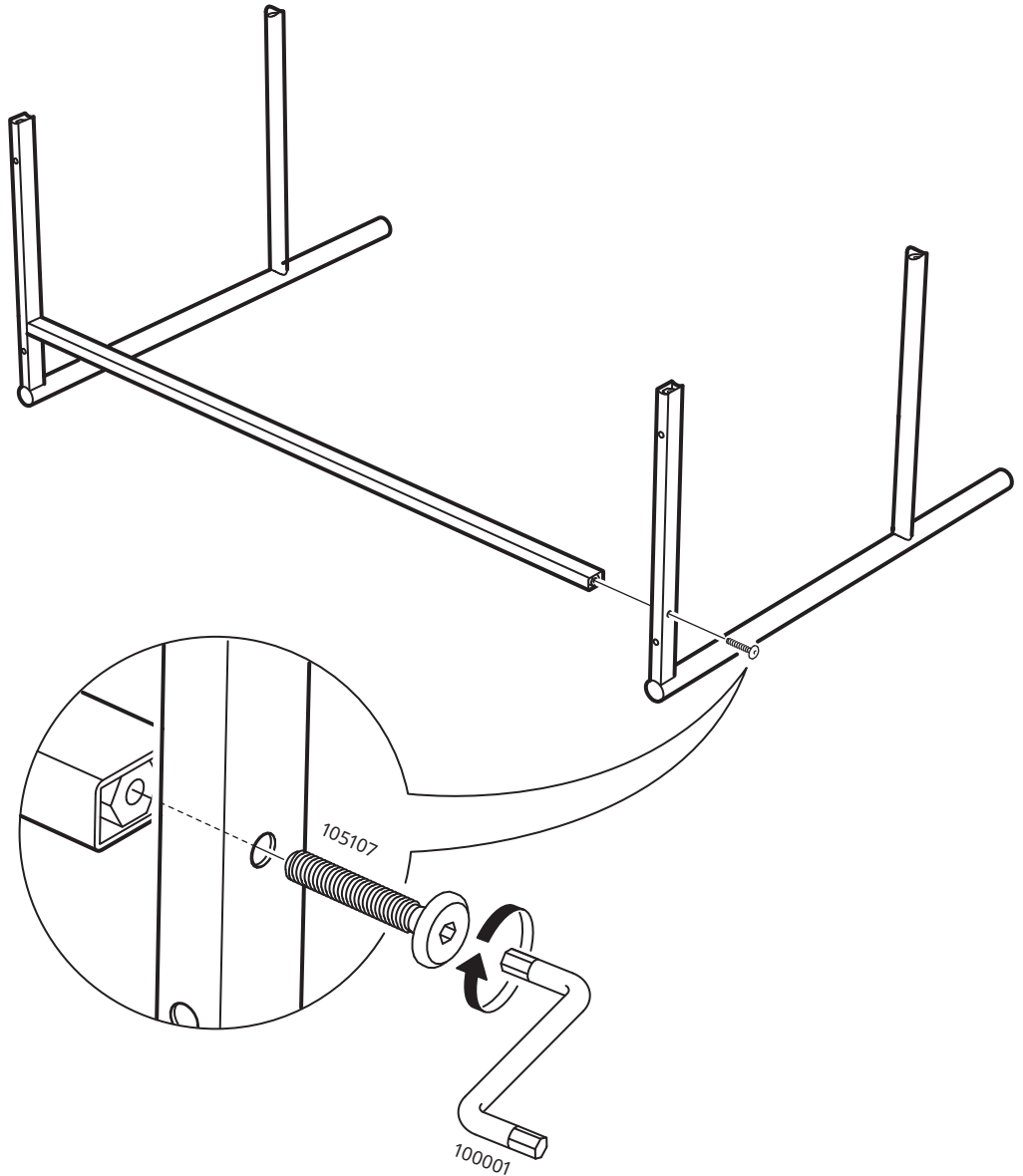
13



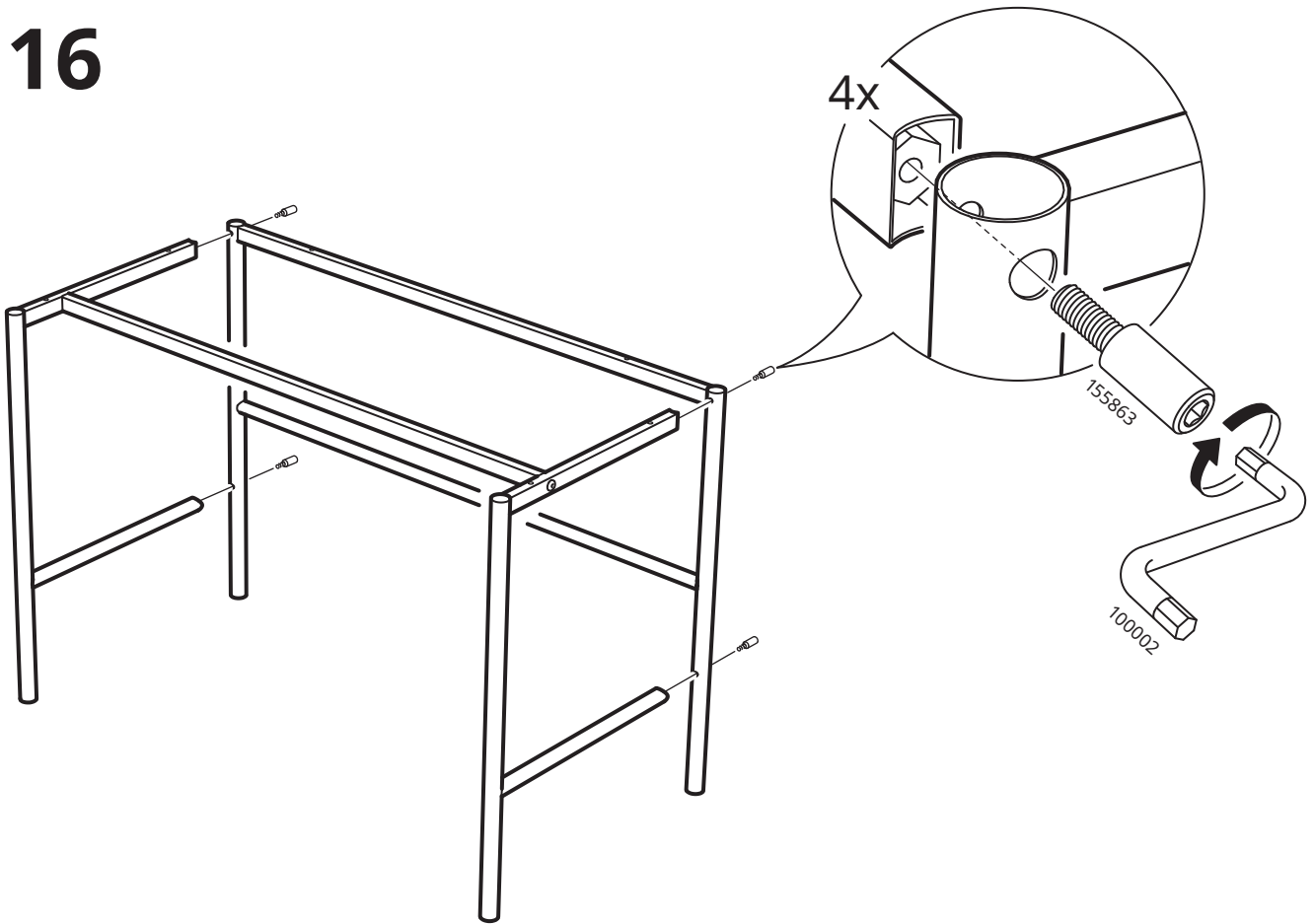
14



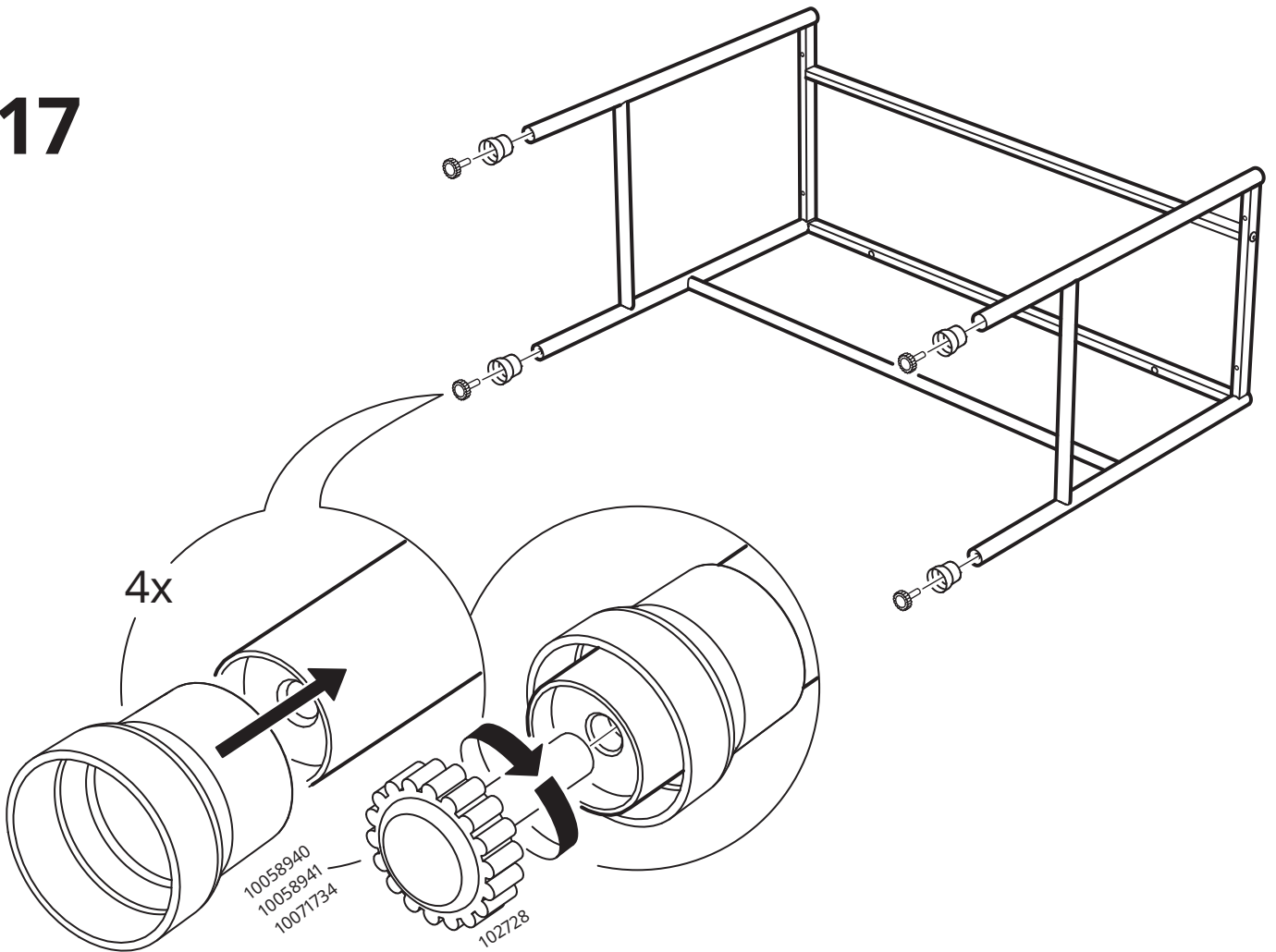
15

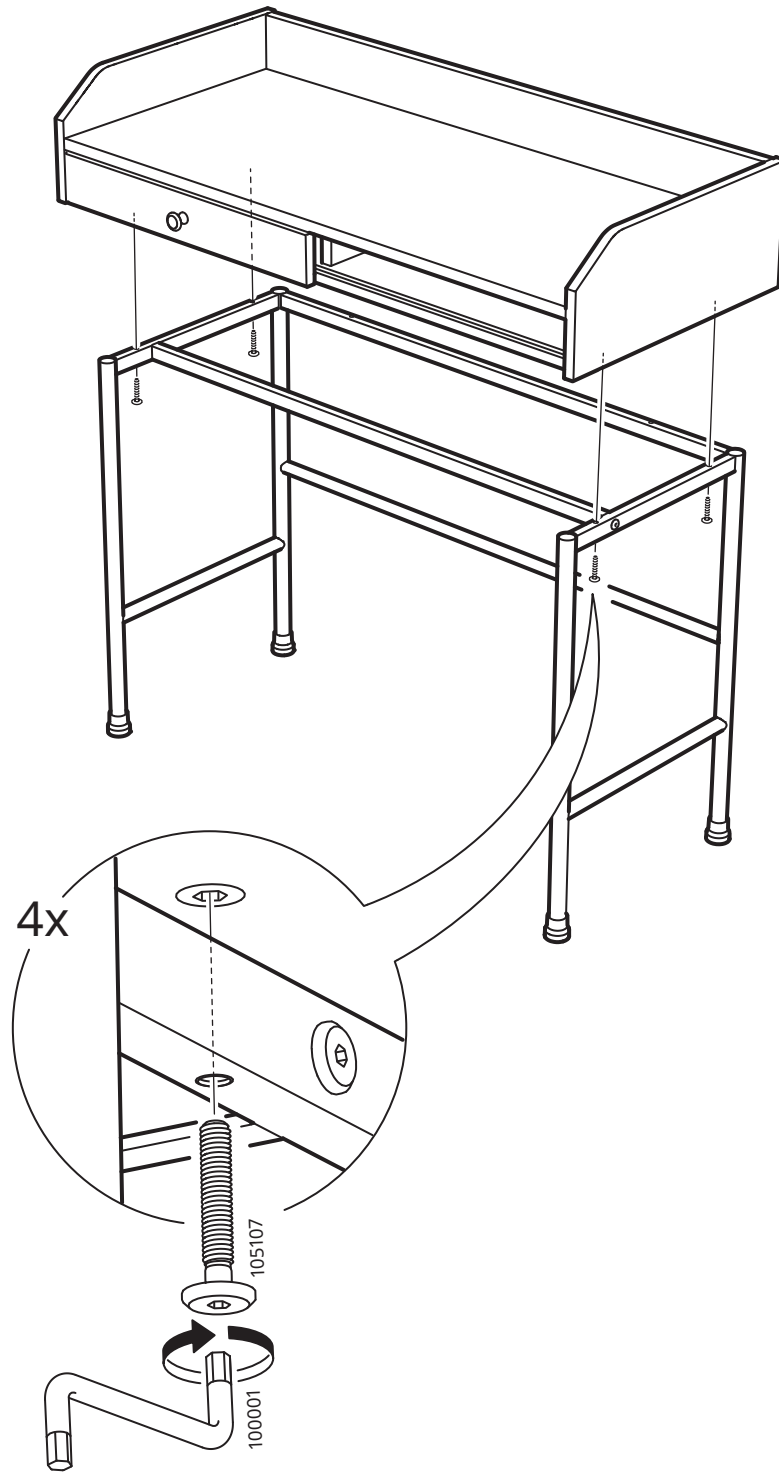


# 16



# 17





## English

Wipe clean with a cloth dampened in a mild cleaner.  
Wipe dry with a clean cloth.

## Deutsch

Mit einem feuchten Tuch mit milder Seifenlösung abwischen.  
Trocken nachwischen.

## Français

Nettoyer avec un chiffon humide et une solution savonneuse.  
Essuyer avec un chiffon sec et propre.

## Nederlands

Zorgvuldig afnemen met een vochtig doekje met een mild schoonmaakmiddel.  
Daarna afnemen met een schone doek.

## Dansk

Tørres ren med en klud opvredet i et mildt rengøringsmiddel.  
Tørres af med en ren klud.

## Íslenska

Þrífð með rökum klút með mildu hreinsiefni.  
Þurrkið með hreinum klút.

## Norsk

Tørk av med en klut fuktet med mildt rengjøringsmiddel.  
Tørk med en ren klut.

## Suomi

Puhdista miettoon pesuaineliukseen kostutetulla kankaalla.  
Kuivaa puhtaalla kankaalla.

## Svenska

Torka rent med en trasa fuktad med mildt rengöringsmedel.  
Torka torrt med en ren trasa.

## Česky

Otřete mokrým hadříkem namočeným v jemném čisticím prostředku.  
Čistým hadříkem utřete dosucha.

## Español

Limpiar con un paño humedecido con una suave solución jabonosa.  
Secar con un paño limpio.

## Italiano

Pulisci con un panno inumidito in un detersivo poco concentrato.  
Asciuga con un panno asciutto.

## Magyar

Enyhe mosószeres, nedves ruhával töröld le.  
Tiszta ruhával töröld szárazra.

## Polski

Wytrzyj do czysta szmatką namoczoną w delikatnym środku czyszczącym.  
Wytrzyj do sucha czystą szmatką.

## Eesti

Puhastage niiske lapi ja õrnatoimelise puhastuvahendiga.  
Kuivatage puhta lapiga.

## Latviešu

Tīrīt ar saudzīgā tīrīšanas līdzekļi samērcētu drānu.  
Noslaucīt ar tīru drānu.

## Lietuvių

Valyti švelniame valiklyje sudrėkinta šluoste.  
Nusausinti švaria šluoste.

## Portugues

Limpe bem com um pano humedecido numa solução detergente suave.  
Seque bem com um pano limpo.

## Româna

Șterge cu o cârpă umezită în detergent diluat.  
Șterge cu o cârpă curată.

## Slovensky

Umyte handrou namočenou v jemnom čistiacom roztoku.  
Utrite dosucha čistou handrou.

## Български

Избършете с кърпа, напоена с мек почистващ препарат.  
Подсушете като избършете с чиста кърпа.

## Hrvatski

Očistiti krpom namočenom u blagom sredstvu za čišćenje.  
Obrisati čistom krpom.

## Ελληνικά

Καθαρίστε το με ένα πανί μουσκεμένο σε ένα ελαφρύ απορρυπαντικό.  
Στεγνώστε το με ένα καθαρό πανί.

## Русский

Протирать тканью, смоченной мягким моющим средством.  
Вытирать чистой сухой тканью.

## Українська

Протирайте тканиною з м'яким засобом очищення.  
Витріть чистою сухою тканиною.

## Srpski

Očisti krpom natopljenom blagim sredstvom za čišćenje.  
Osuši suvom krpom.

## Slovenščina

Obrisi s krpo, navlaženo z blagim čistilom.  
Do suhega obrisi s čisto krpo.

## Türkçe

Temiz bir bezî, hafif bir temizlik malzemesi ile islatarak siliniz.  
Temiz bir bezle kurulayınız.

## 中文

将布用中性清洗剂蘸湿擦净。  
用干净的布擦干。

## 繁中

用濕布沾有溫和清潔劑的擦拭乾淨。  
再用乾淨的布擦乾。

## 한국어

많이 더러워졌을 경우에는 얇은 중성세제를 사용하세요.  
그리고 깨끗한 천으로 물기를 닦아주세요.

## 日本語

中性洗剤を含ませた布で拭いたあと、  
清潔な布でから拭きしてください。

## Bahasa Indonesia

Usapkan dengan kain basah yang diredam dalam detergen ringan.  
Lap kering dengan kain bersih.

## Bahasa Malaysia

Lap bersih dengan kain yang dilembapkan dengan larutan pencuci lembut.  
Lap hingga kering menggunakan kain bersih.

عربي  
امسح بقطعة قماش نظيفة مبللة بمنظف بارد .  
امسح بقطعة قماش جافة و نظيفة.

## ไทย

ใช้ผ้าชุบน้ำยาล้างจาน เช็ดให้สะอาด  
ใช้ผ้าสะอาดเช็ดให้แห้ง

## Tiếng Việt

Lau sạch bằng khăn ẩm thấm dung dịch tẩy rửa nhẹ.  
Lau khô bằng khăn sạch.