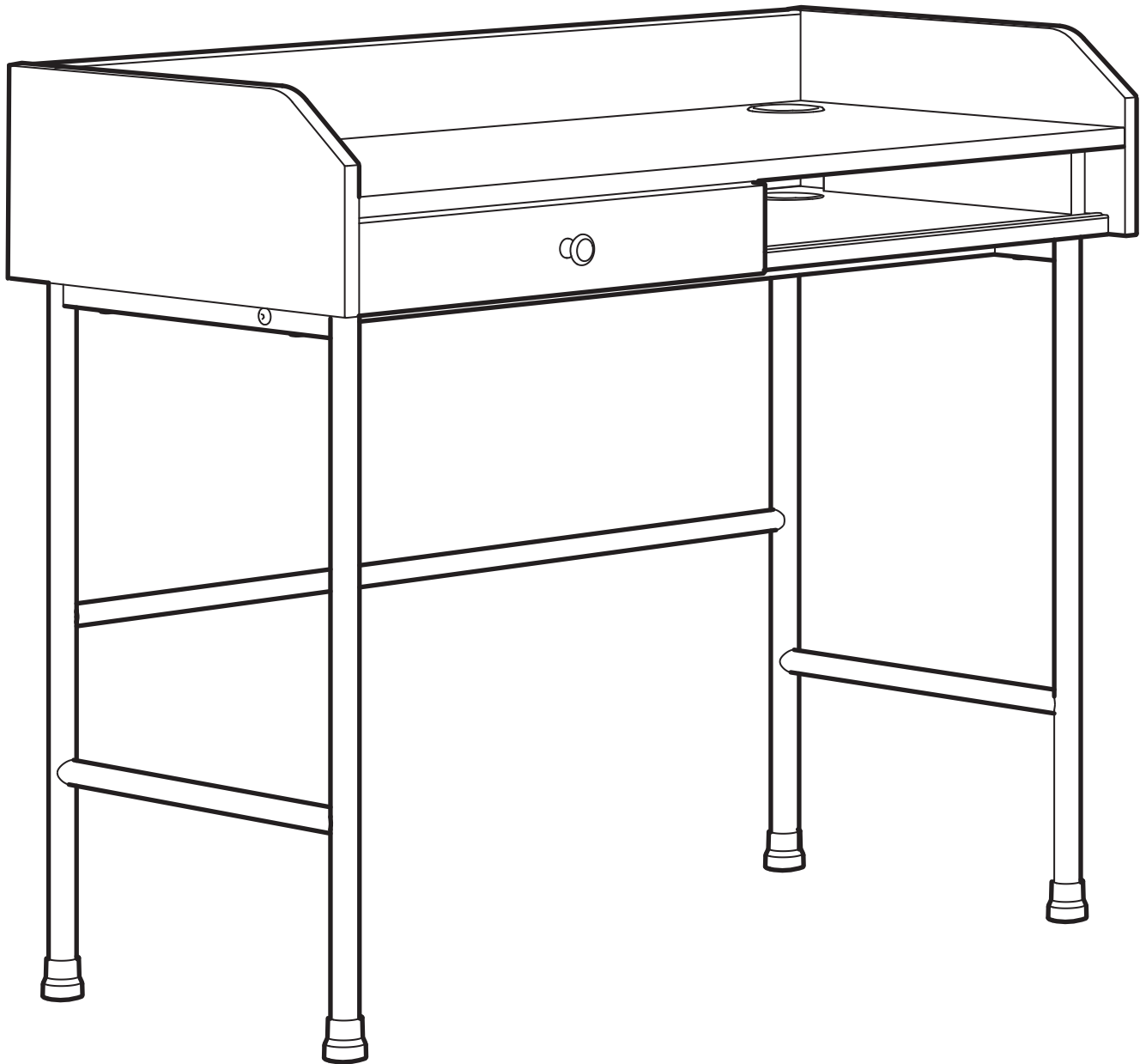
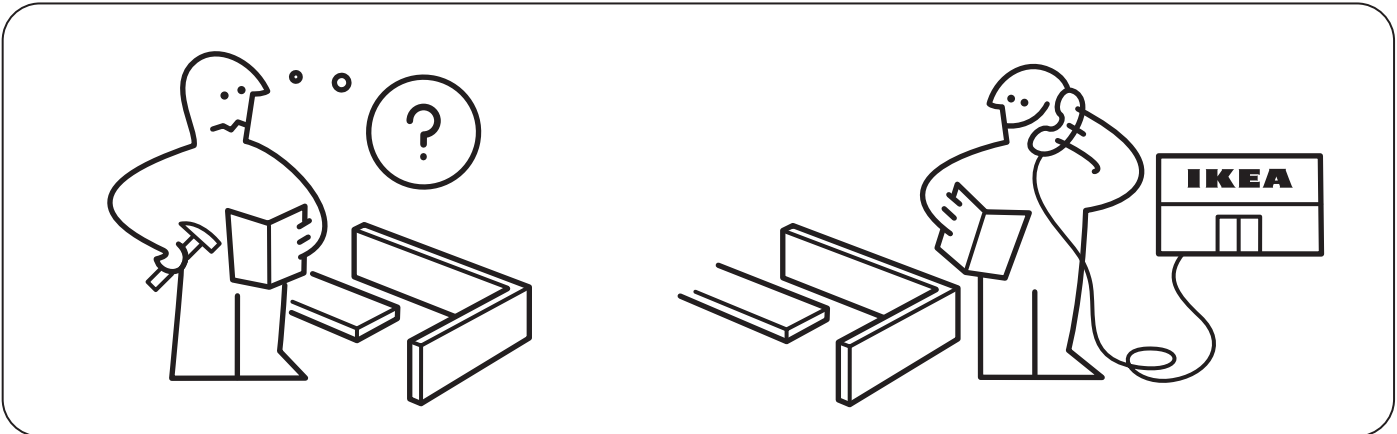
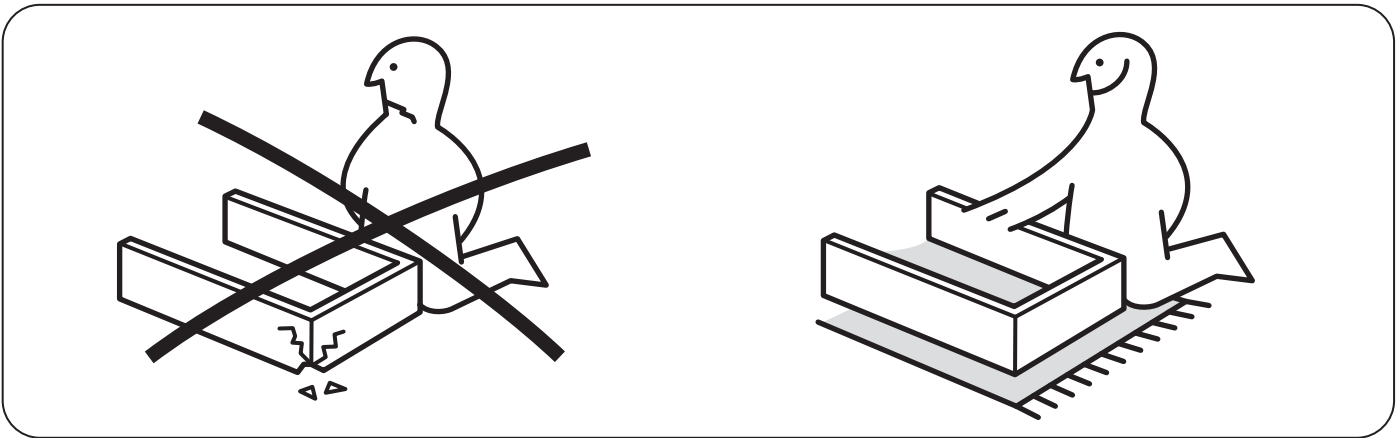
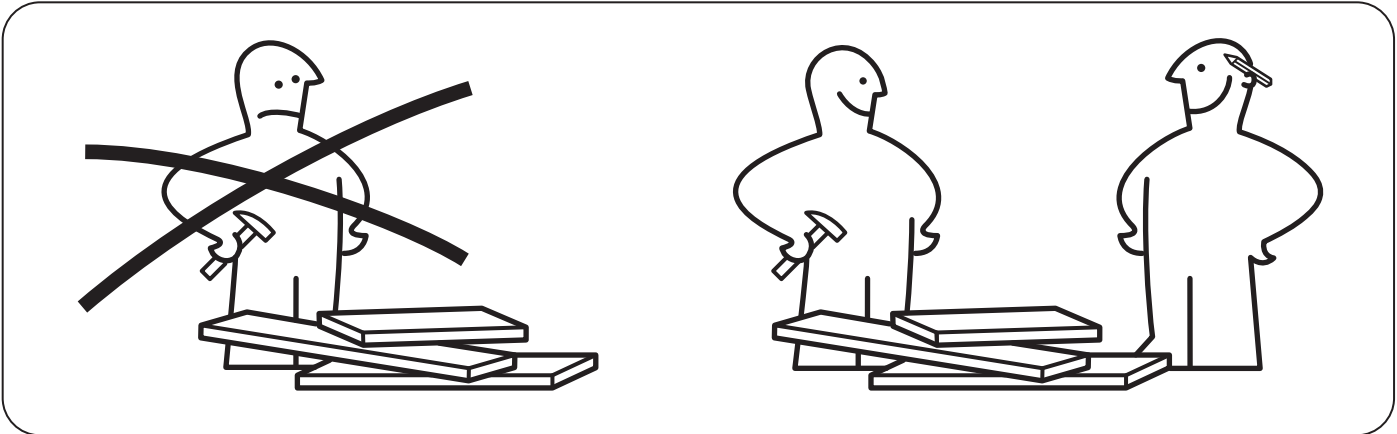
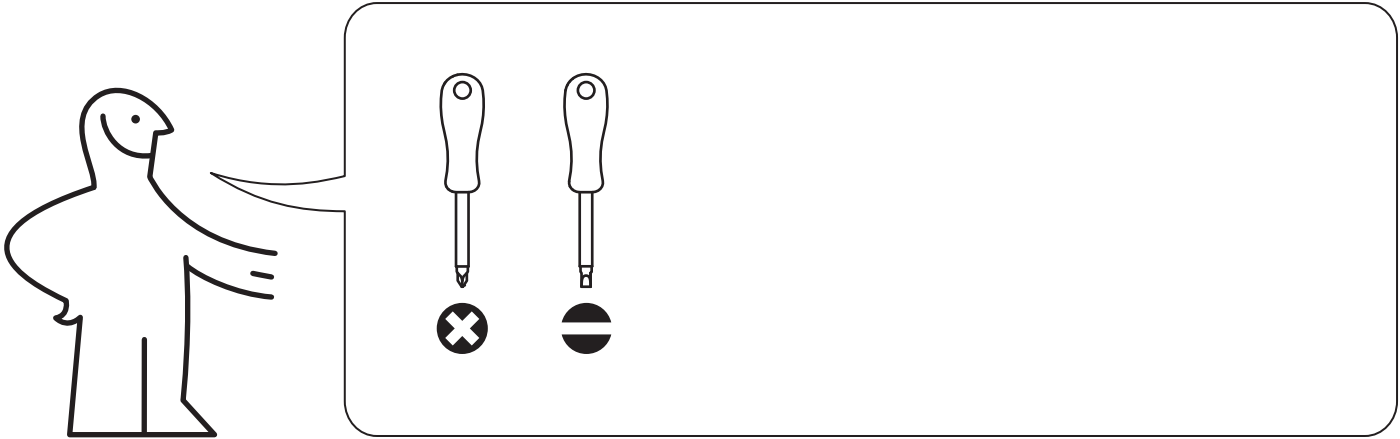
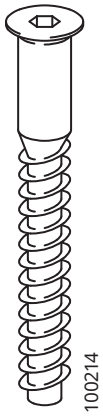


# HAUGA



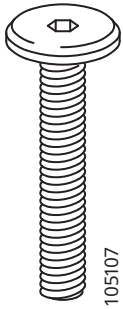
Design and Quality  
IKEA of Sweden





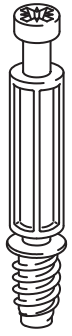
100214

2x



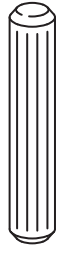
105107

6x



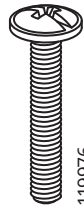
118331

8x



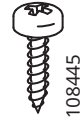
101345

26x



119976

1x



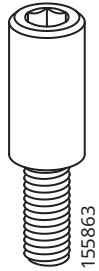
108445

8x



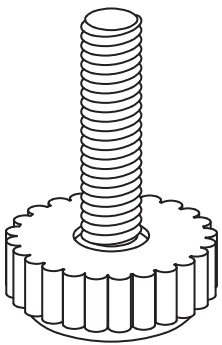
102533

8x



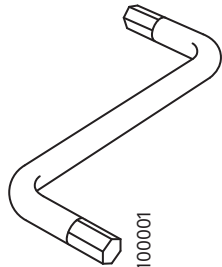
155863

4x



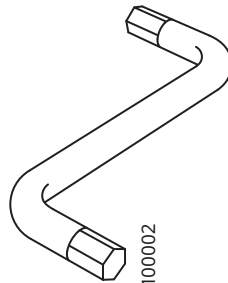
102728

4x



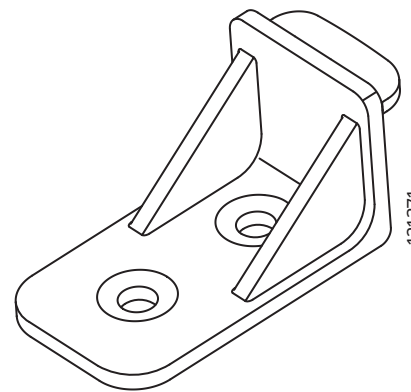
100001

1x



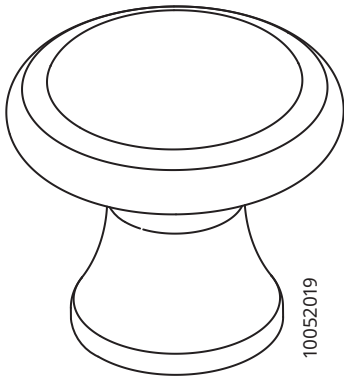
100002

1x



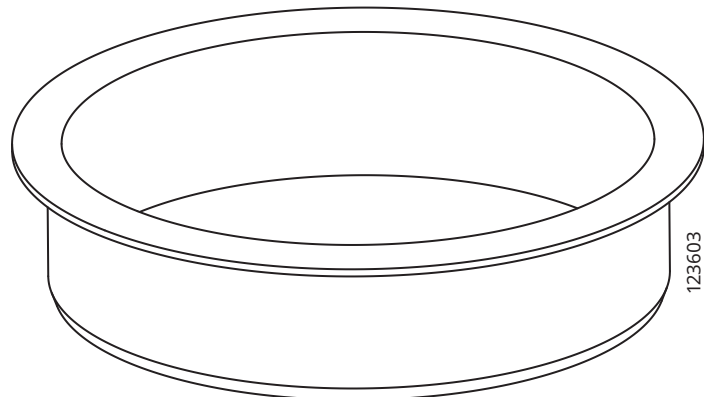
121371

4x



10052019

1x

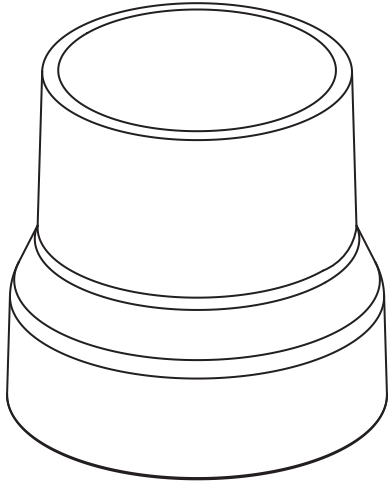


123603

10071763

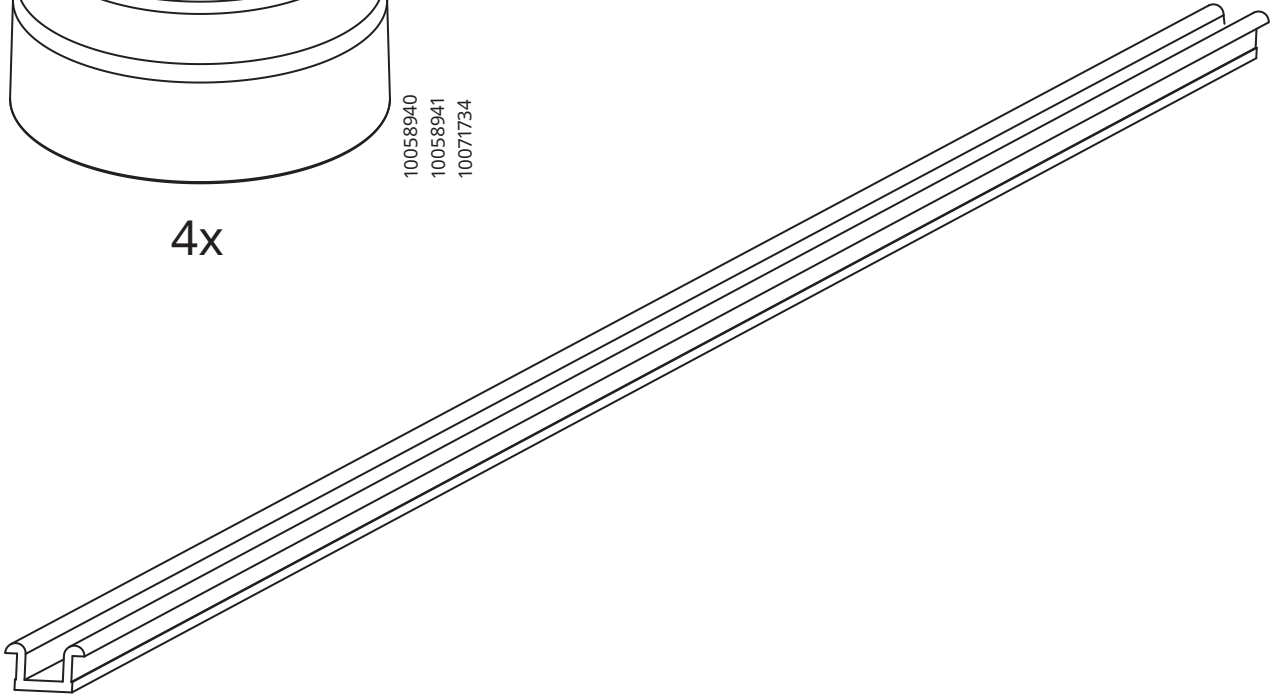
10071740

2x



10058940  
10058941  
10071734

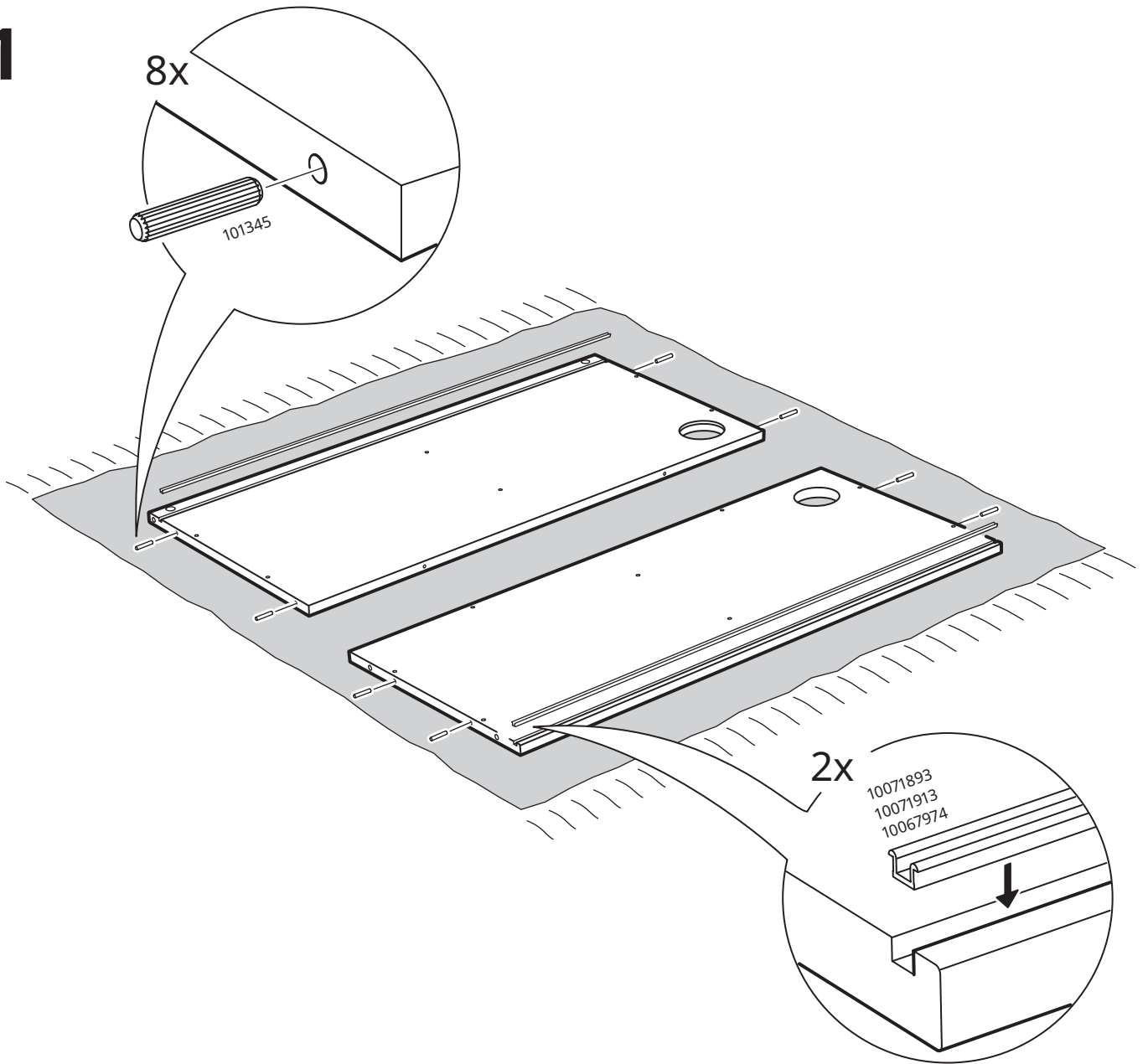
4x



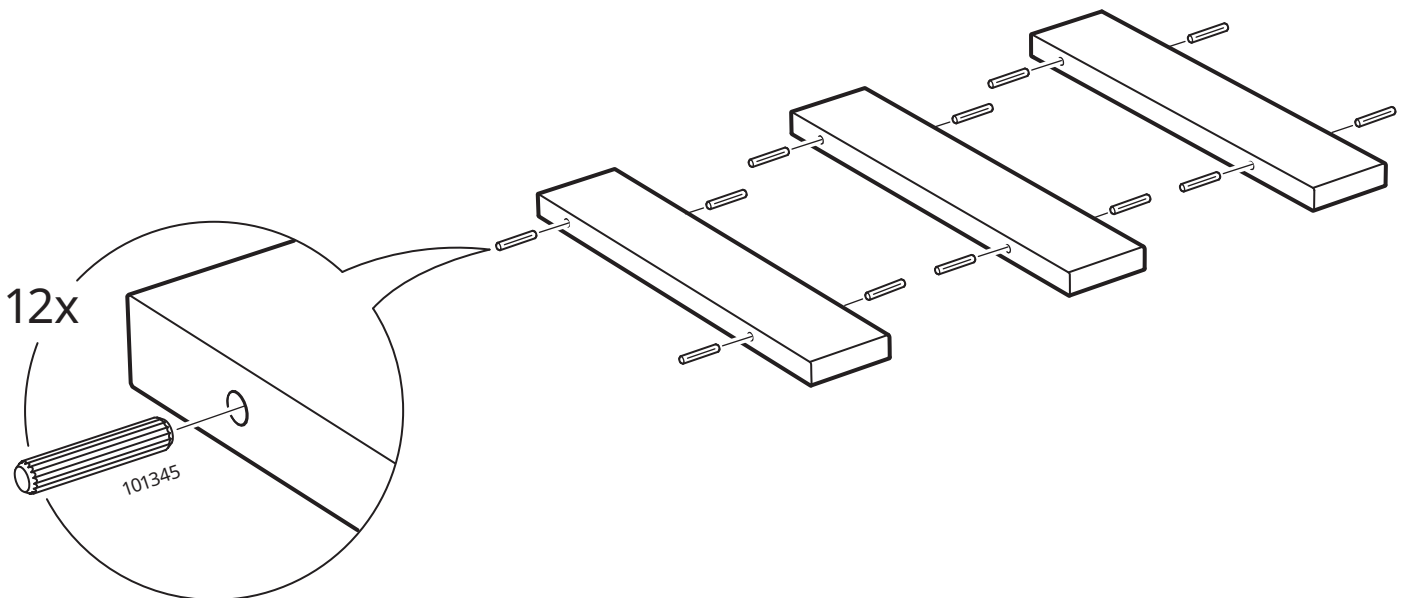
10071893  
10071913  
10067974

2x

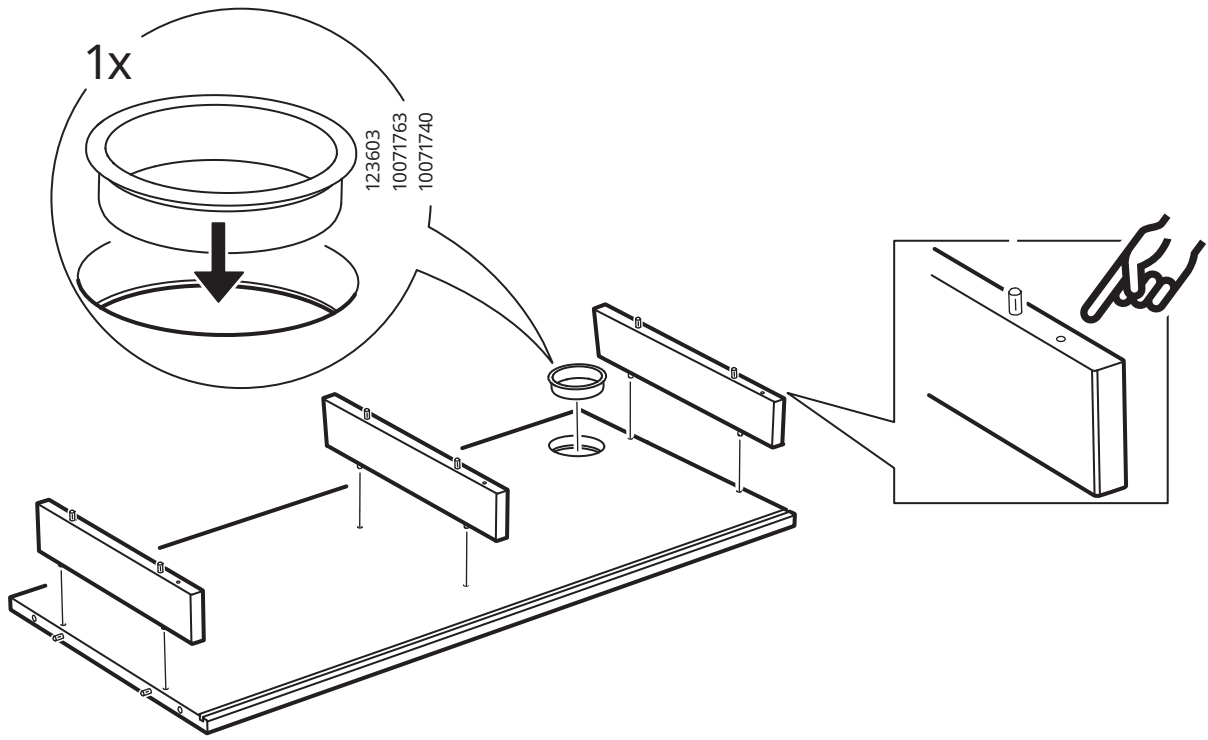
1



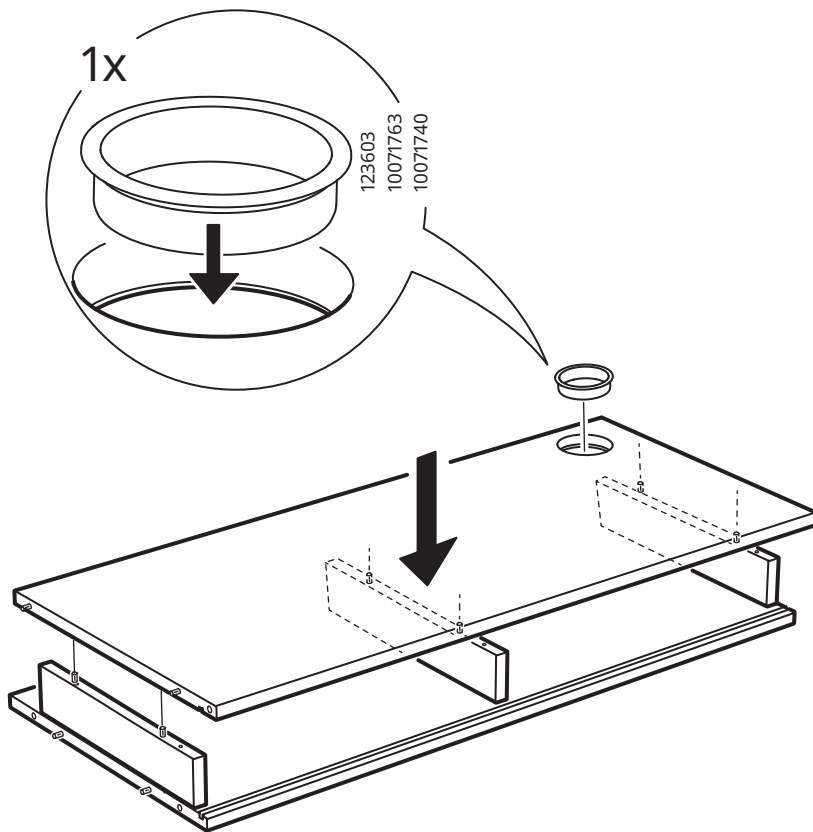
2



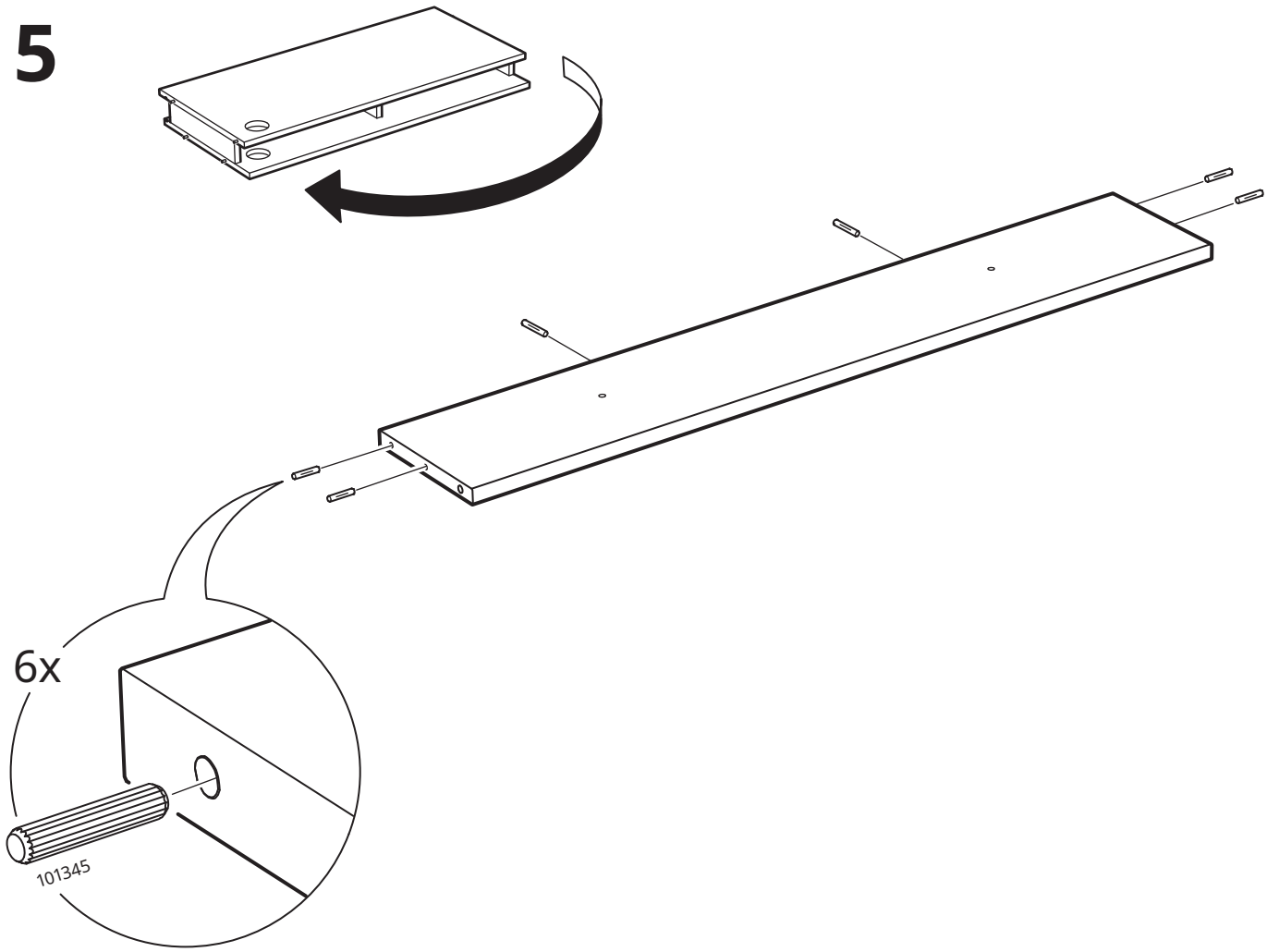
3



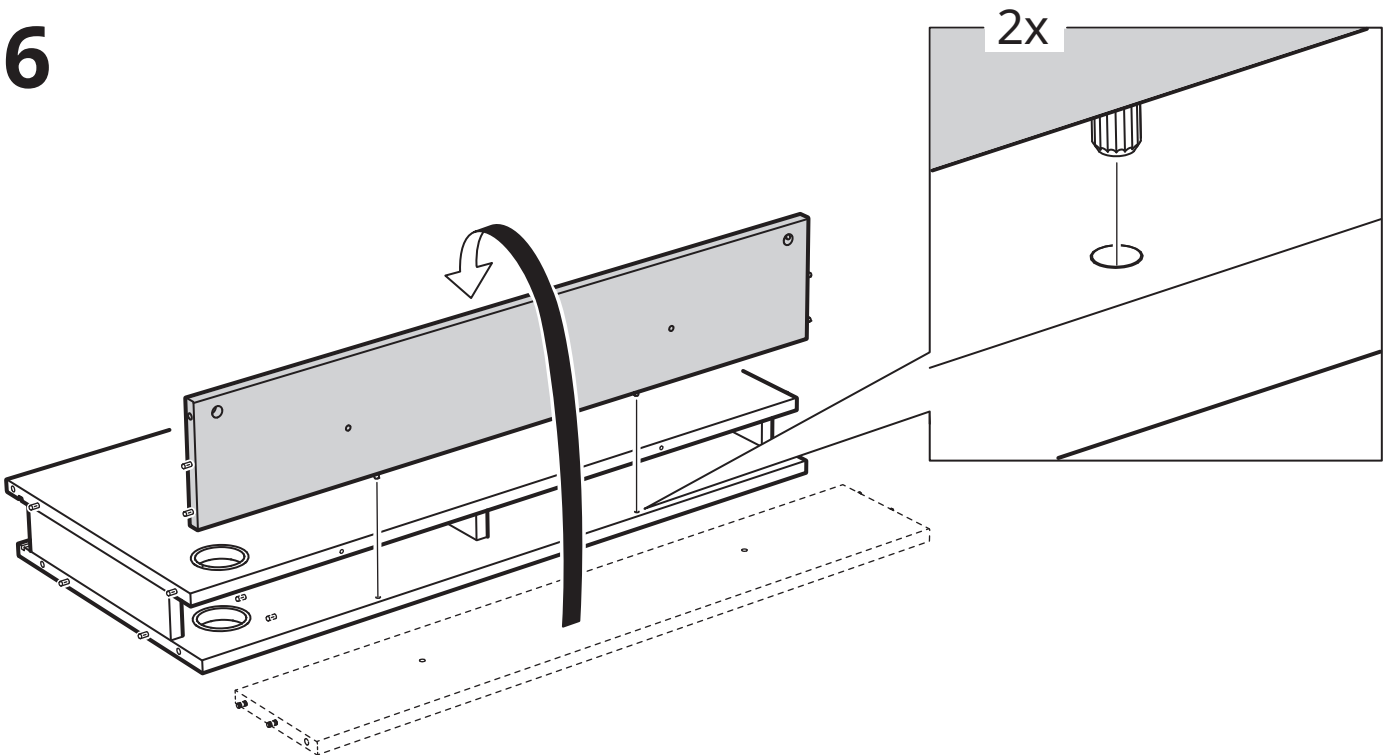
4



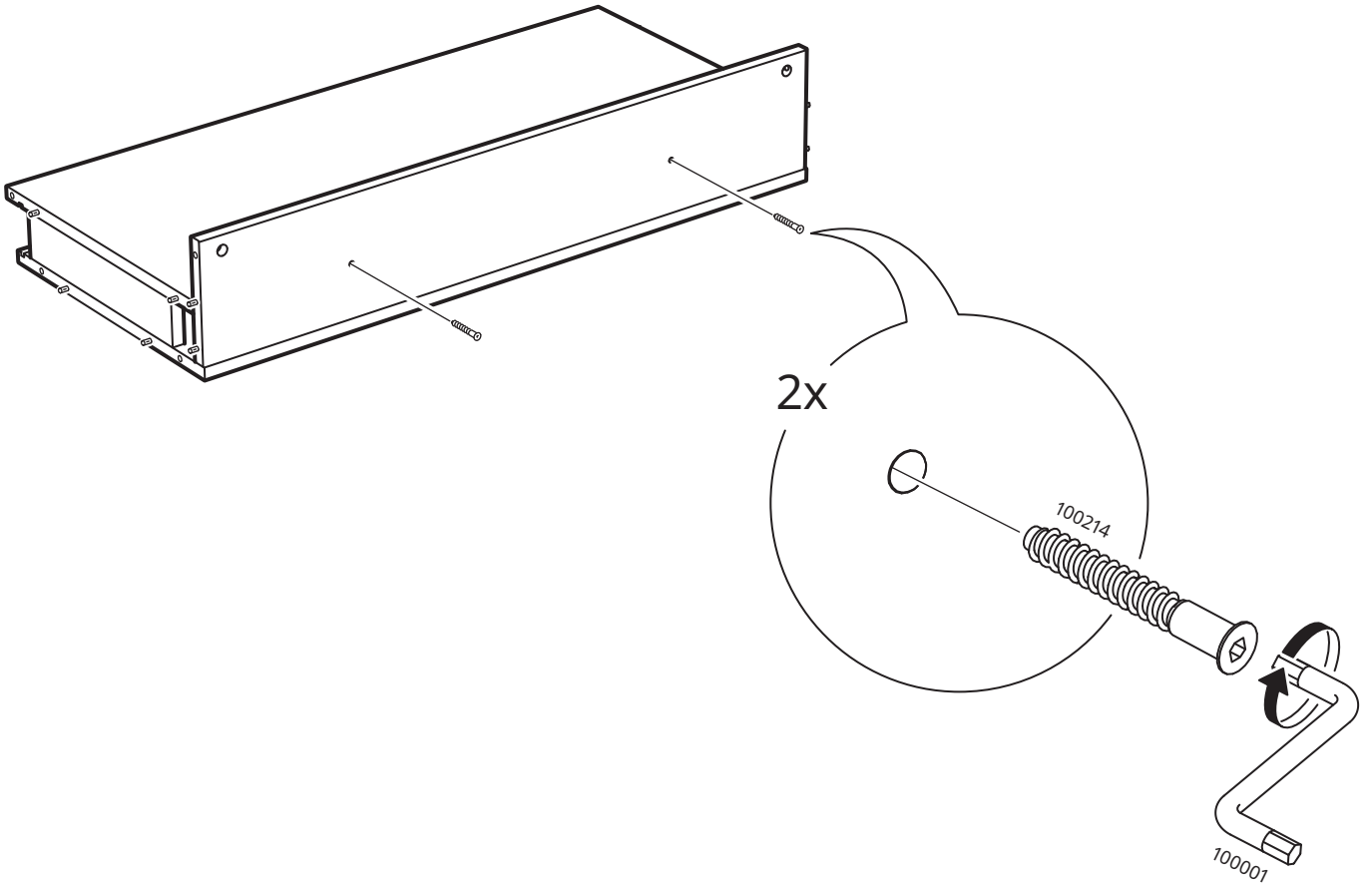
5



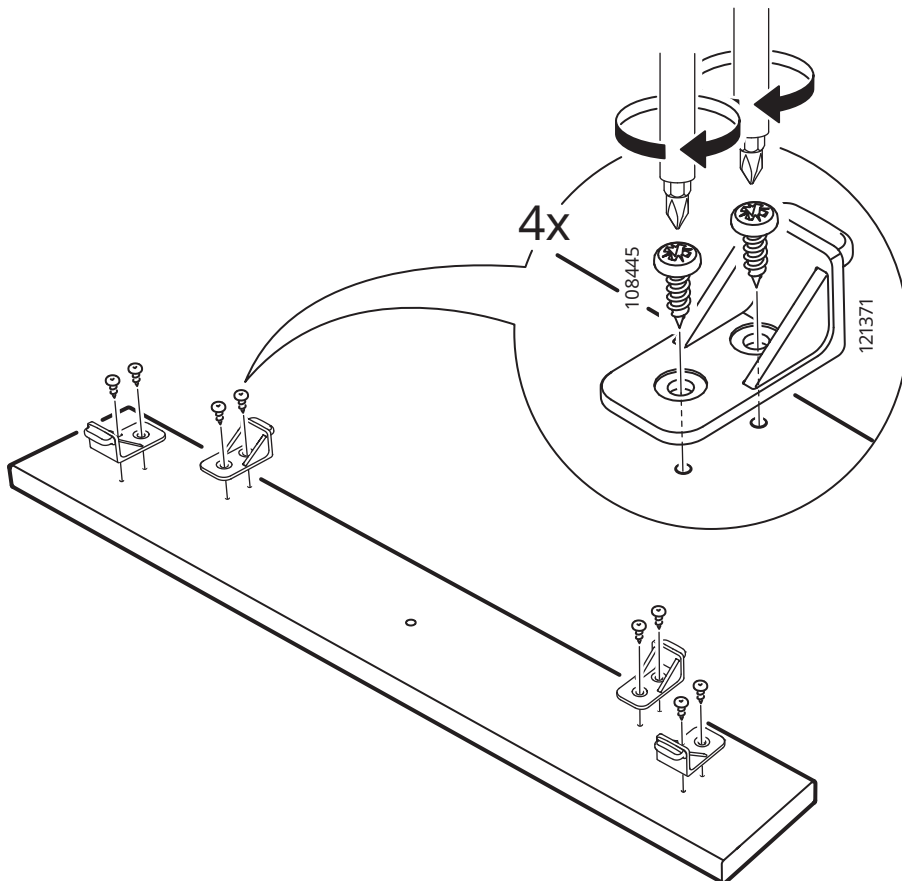
6



7

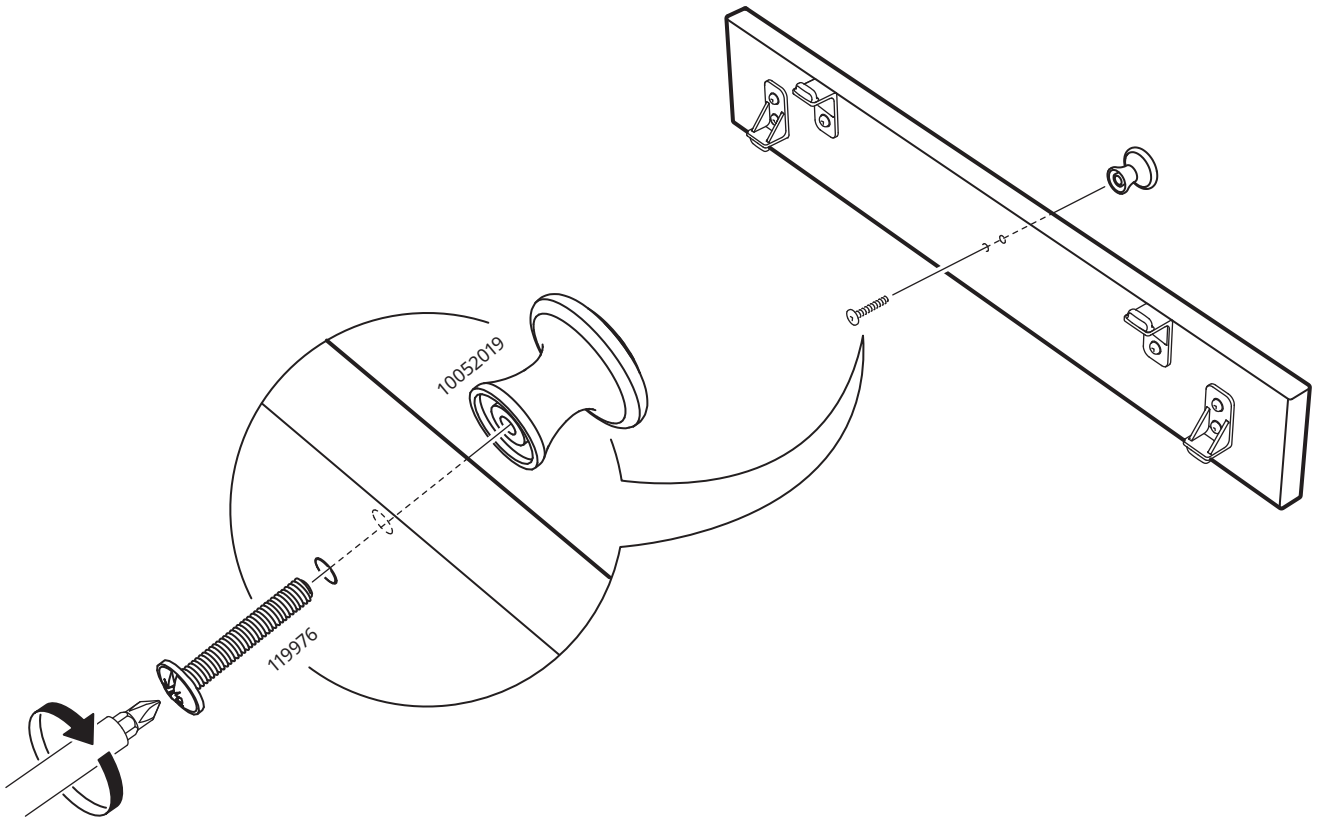


8

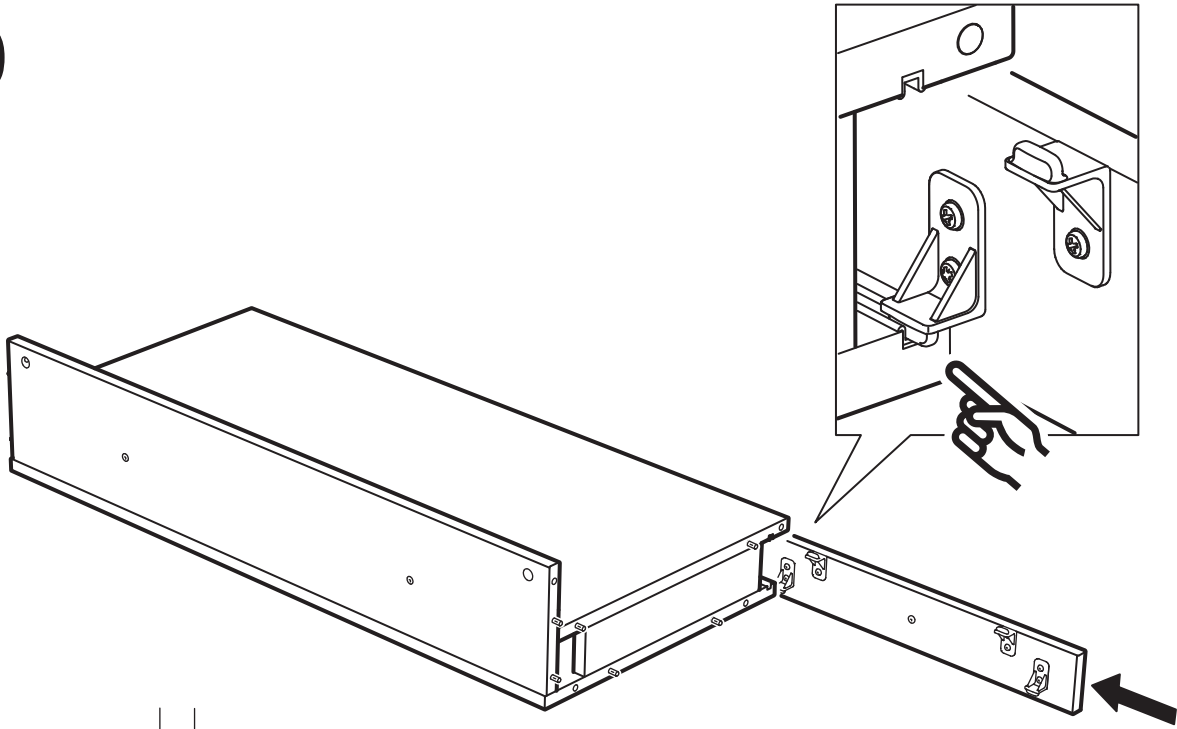




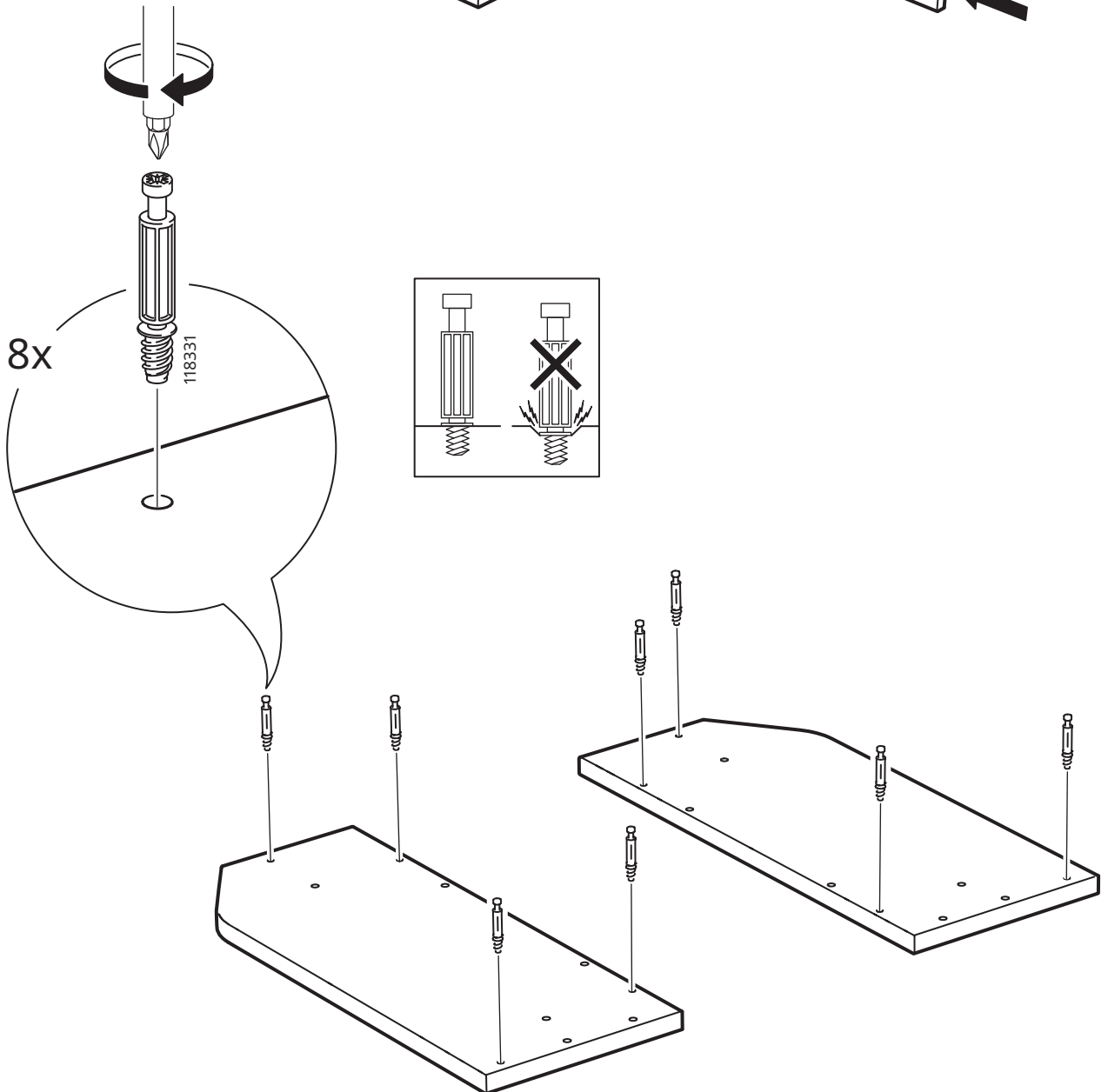
# 9



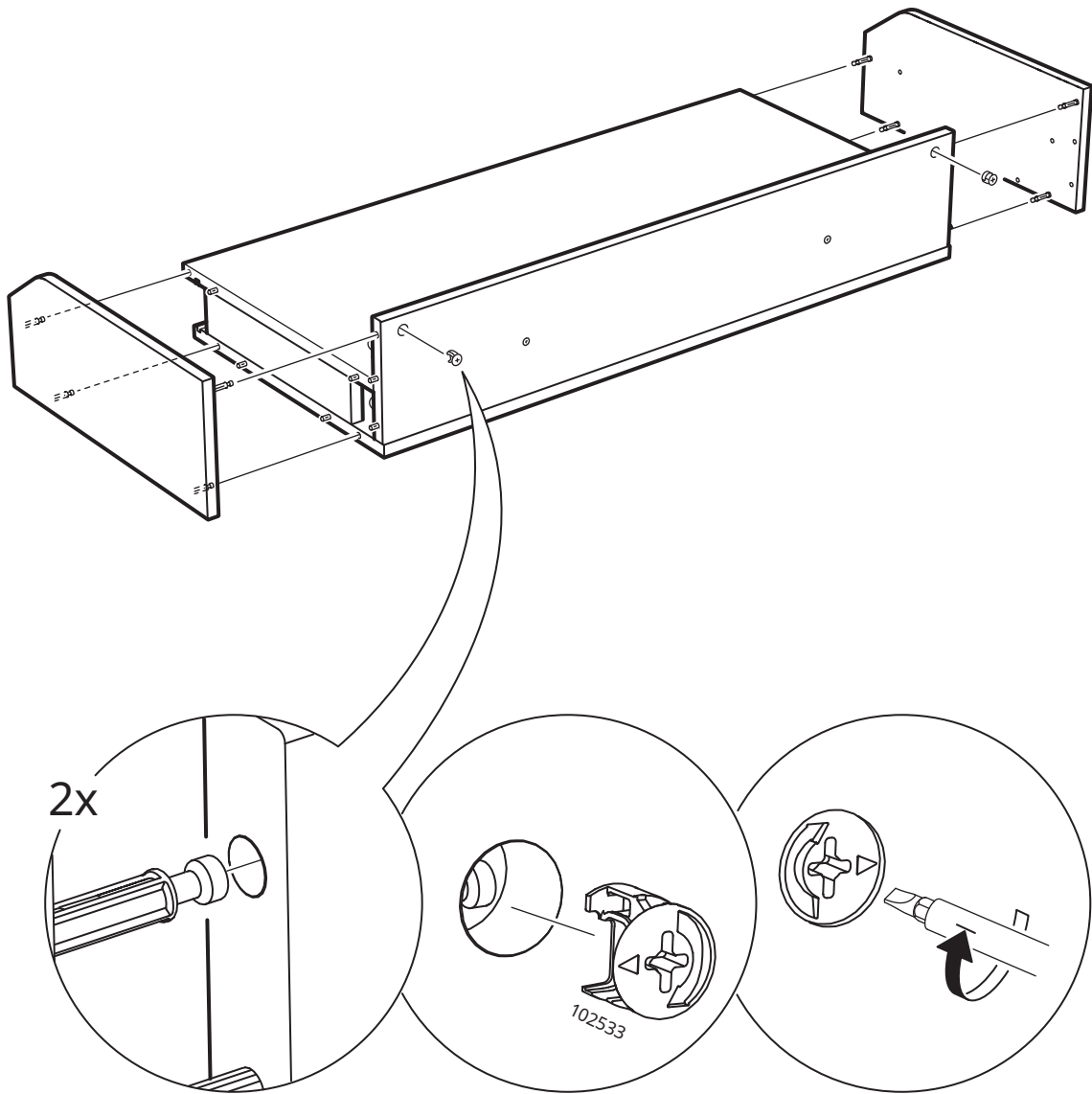
# 10



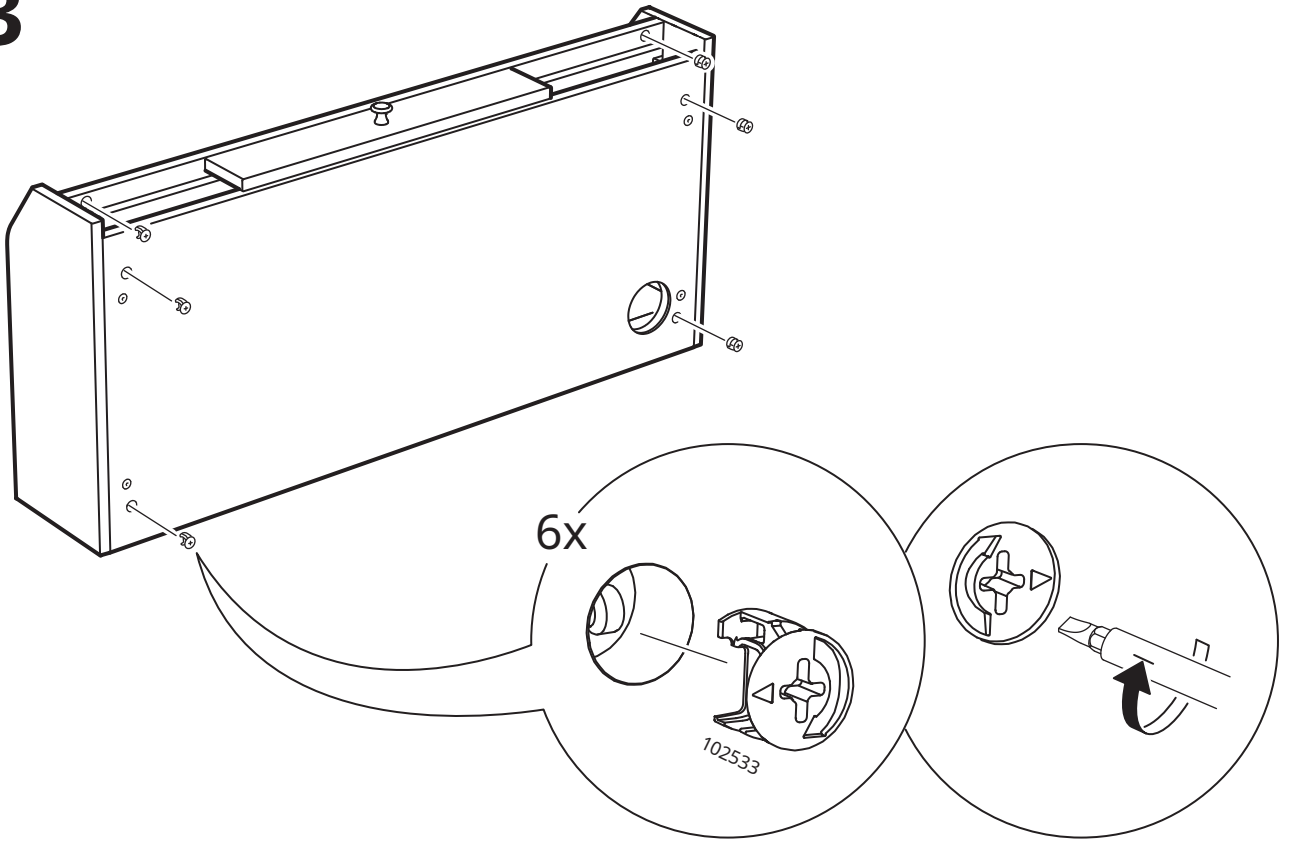
# 11



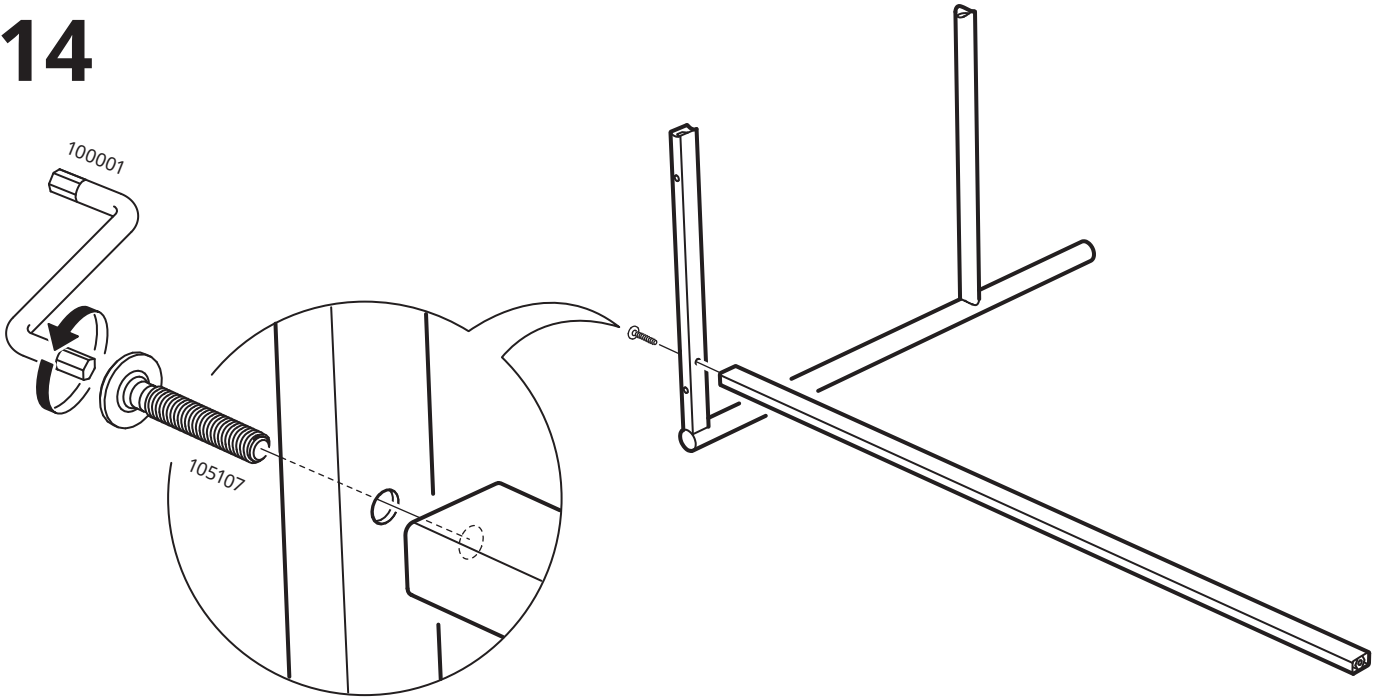
# 12



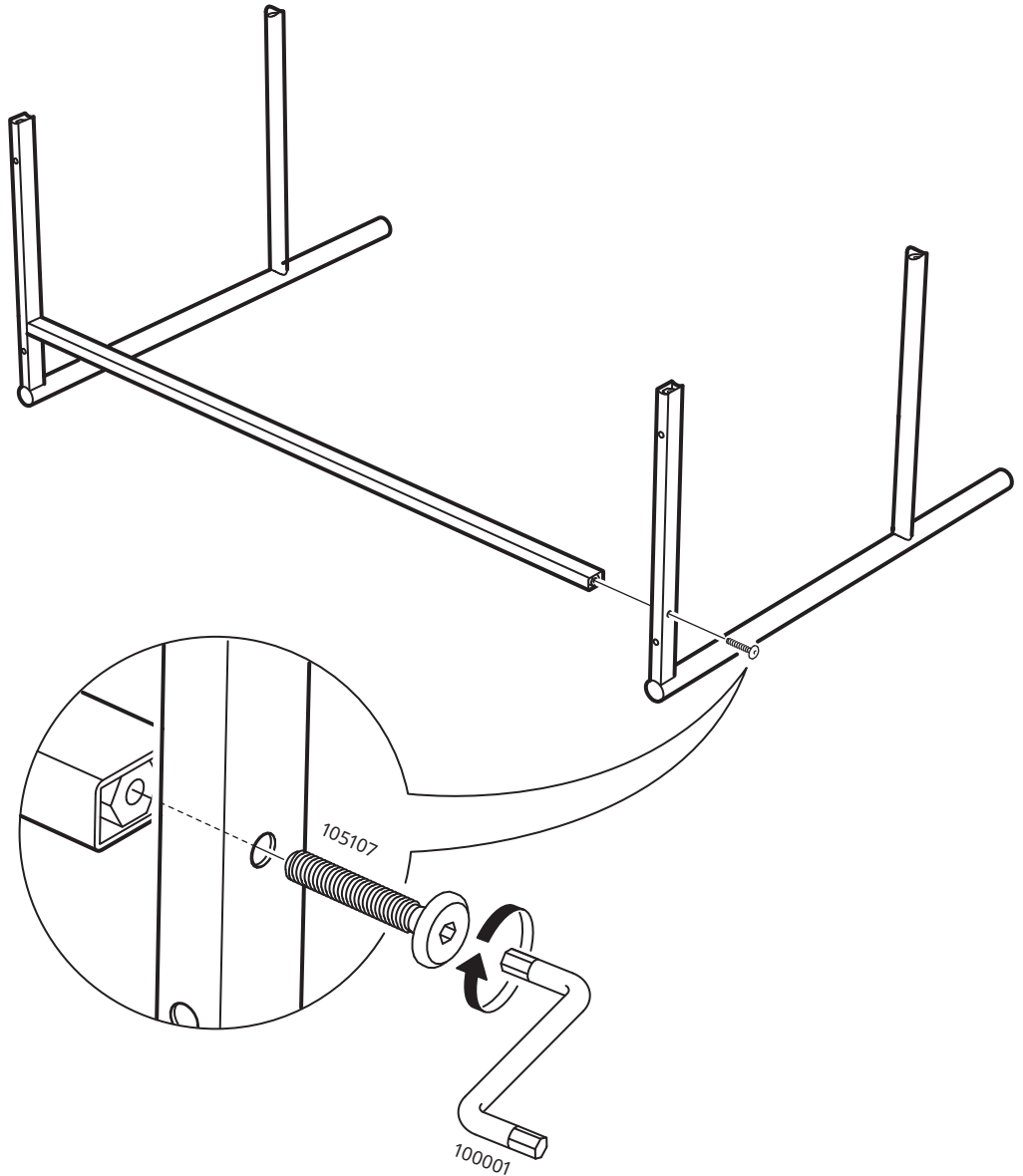
13



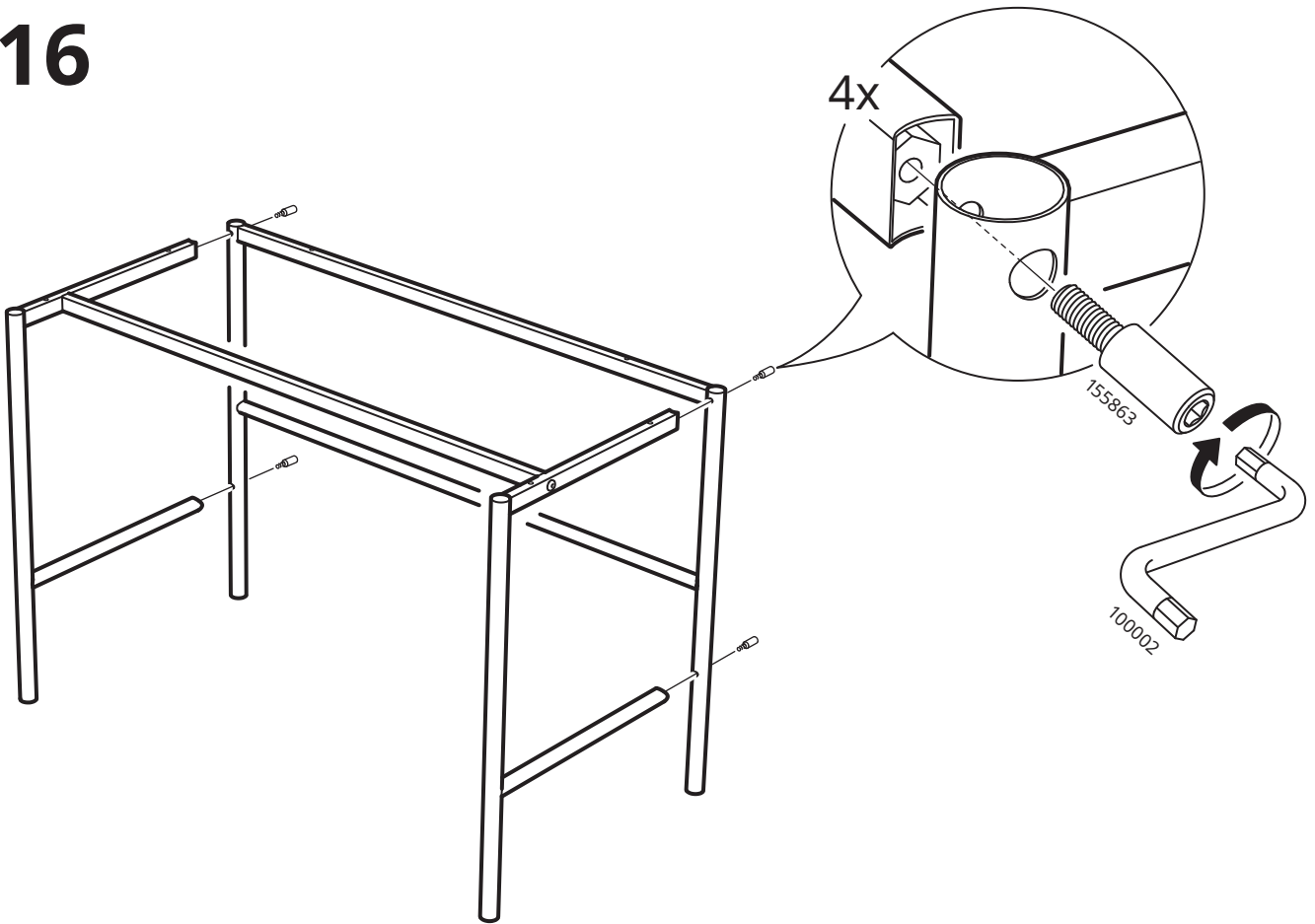
# 14



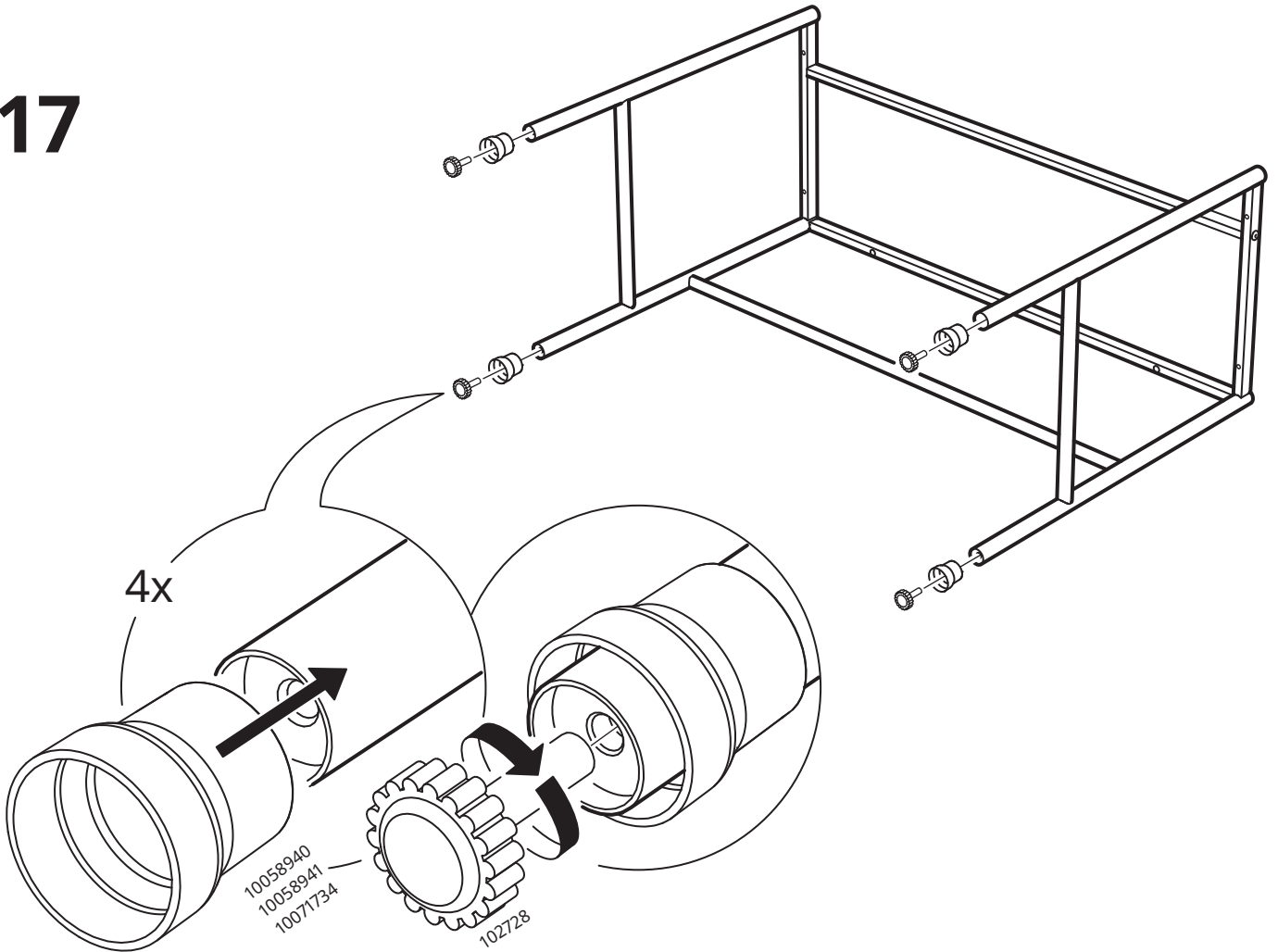
# 15

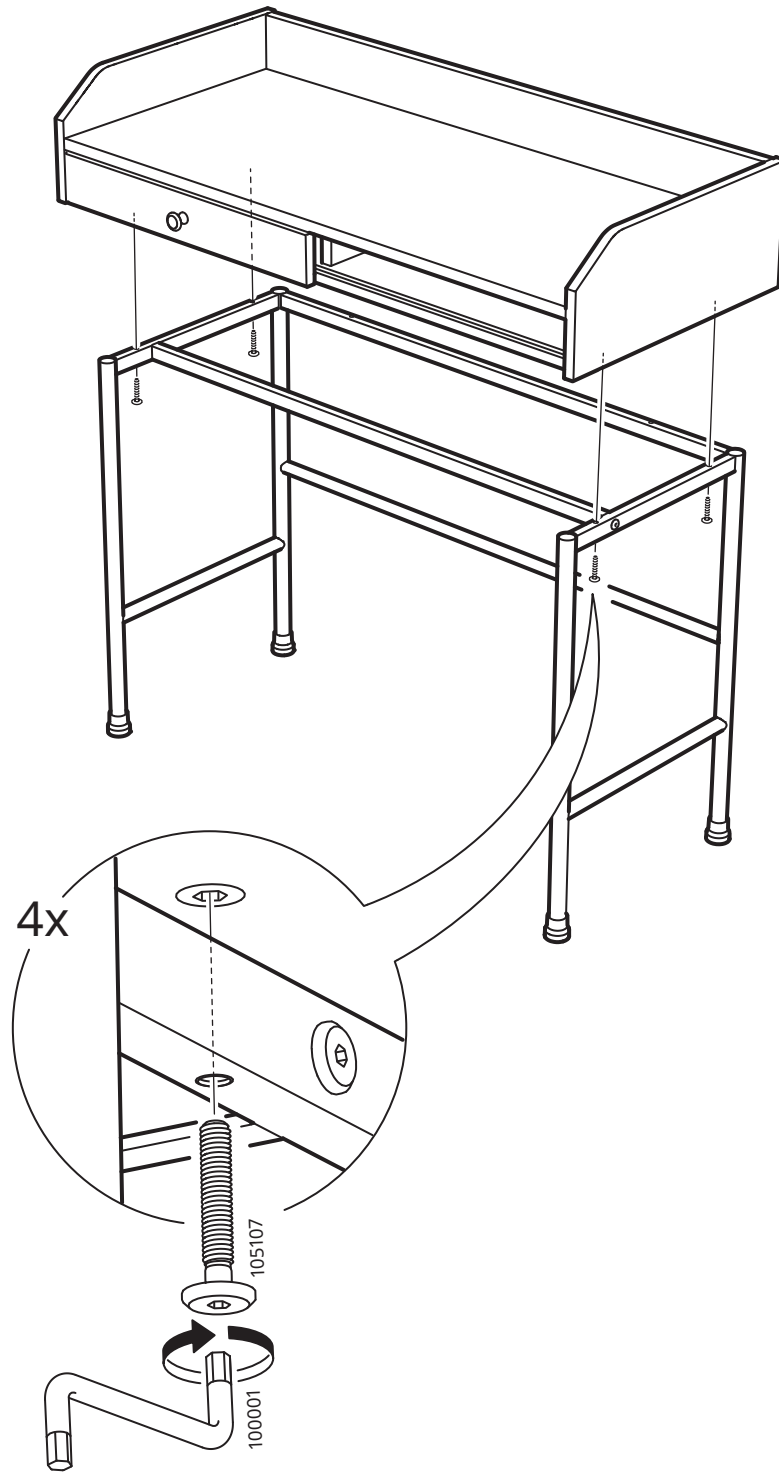


# 16



# 17





## English

Care and cleaning Wipe clean with a cloth dampened in a mild cleaner.

Wipe dry with a clean cloth.

## Deutsch

Reinigung und Pflege Mit einem feuchten Tuch mit milder Seifenlösung abwischen.

Trocken nachwischen.

## Français

Entretien et nettoyage Nettoyer avec un chiffon humide et une solution savonneuse.

Essuyer avec un chiffon sec et propre.

## Nederlands

Onderhoud en reinigen Zorgvuldig afnemen met een vochtig doekje met een mild schoonmaakmiddel.

Daarna afnemen met een schone doek.

## Dansk

Vedligehold og rengøring Tørres ren med en klud opvredet i et mildt rengøringsmiddel.

Tørres af med en ren klud.

## Íslenska

Umhirða og þrif Þrífðu með rökum klút með mildu hreinsiefni.

Þurrkið með hreinum klút.

## Norsk

Vedlikehold og rengjøring Tørk av med en klut fuktet med mildt rengjøringsmiddel.

Tørk med en ren klut.

## Suomi

Hoito ja puhdistus Puhdista miettoon pesuaineliuokseen kostutetulla kankaalla.

Kuivaa puhtaalla kankaalla.

## Svenska

Skötsel och rengöring Torka rent med en trasa fuktad med mildt rengöringsmedel.

Torka torrt med en ren trasa.

## Česky

Návod na údržbu Otřete mokrým hadříkem namočeným v jemném čisticím prostředku.

Čistým hadříkem utřete dosucha.

## Español

Mantenimiento y limpieza Limpiar con un paño humedecido con una suave solución jabonosa.

Secar con un paño limpio.

## Italiano

Istruzioni per la pulizia Pulisci con un panno inumidito in un detersivo poco concentrato.

Asciuga con un panno asciutto.

## Magyar

Kezelés és tisztítás Enyhe mosószeres, nedves ruhával töröld le.

Tiszta ruhával töröld szárazra.

## Polski

Czyszczenie Wytrzyj do czysta szmatką namoczoną w delikatnym środku czyszczącym.

Wytrzyj do sucha czystą szmatką.

## Eesti

Hooldamine ja puhastamine Puhastage niiske lapi ja õrnatoimelise puhastuvahendiga.

Kuivatage puhta lapiga.

## Latviešu

Kopšana un tīrīšana Tīrīt ar saudzīgā tīrīšanas līdzekli samērcētu drānu.

Noslaucīt ar tīru drānu.

## Lietuvių

Priežiūra ir valymas Valyti švelniame valiklyje sudrėkinta šluoste.

Nusausinti švaria šluoste.

## Portugues

Manutenção e limpeza Limpe bem com um pano humedecido numa solução detergente suave.

Seque bem com um pano limpo.

## Româna

Întreținere și curățare Șterge cu o cârpă umezită în detergent diluat.

Șterge cu o cârpă curată.

## Slovensky

Starostlivosť a údržba Umyte handrou namočenou v jemnom čistiacom roztoku.

Utrite dosucha čistou handrou.

## Български

Грижа и почистване Избършете с кърпа, напоена с мек почистващ препарат.

Подсушете като избършете с чиста кърпа.

## Hrvatski

Njega i čišćenje Očistiti krpom namočenom u blagom sredstvu za čišćenje.

Obrisati čistom krpom.

## Ελληνικά

Συντήρηση και καθαρισμός Καθαρίστε το με ένα πανί μουσκεμένο σε ένα ελαφρύ απορρυπαντικό.

Στεγνώστε το με ένα καθαρό πανί.

## Русский

Инструкция по уходу Протирать тканью, смоченной мягким моющим средством.

Вытирать чистой сухой тканью.

## Українська

Догляд та чищення Протирайте тканиною з м'яким засобом очищення.

Витріть чистою сухою тканиною.

## Srpski

Održavanje i čišćenje Očisti krpom natopljenom blagim sredstvom za čišćenje.

Osuši suvom krpom.

## Slovenščina

Vzdrževanje in čiščenje Očistite s krpo in nežnim čistilom.

Osušite s čisto krpo.

## Türkçe

Bakım ve Temizliği Temiz bir bezi, hafif bir temizlik malzemesi ile ıslatarak siliniz.

Temiz bir bezle kurulayınız.

## 中文

清洁与保养 将布用中性清洗剂蘸湿擦净。

用干净的布擦干。

## 繁中

保養及清潔說明 用濕布沾有溫和清潔劑的擦拭乾淨。

再用乾淨的布擦乾。

## 한국어

관리와 세척 많이 더러워졌을 경우에는 얇은 중성세제를 사용하세요.

그리고 깨끗한 천으로 물기를 닦아주세요.

## 日本語

お手入れ方法 中性洗剤を含ませた布で拭いたあと、

清潔な布でから拭きしてください。

## Bahasa Indonesia

Perawatan dan Pembersihan Usapkan dengan kain basah yang diredam dalam detergen ringan.

Lap kering dengan kain bersih.

## Bahasa Malaysia

Penjagaan dan pembersihan Lap bersih dengan kain yang dilembapkan dengan larutan pencuci lembut.

Lap hingga kering menggunakan kain bersih.

## العربية

العناية و التنظيف امسح بقطعة قماش نظيفة مبللة بمنظف بارد .

امسح بقطعة قماش جافة و نظيفة.

## ไทย

การดูแลรักษาและการทำความสะอาด ใช้ผ้าชุบน้ำยาอ่อนๆ เช็ดให้สะอาด

ใช้ผ้าสะอาดเช็ดให้แห้ง