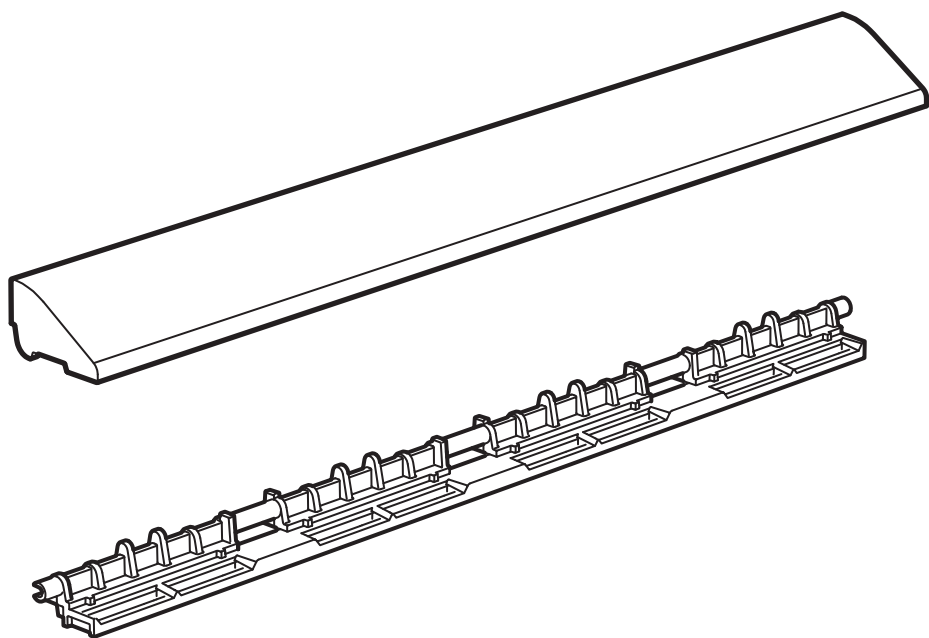


# RUNNEN



Design and Quality  
IKEA of Sweden



## English

Wipe clean with a mild soapy solution. Wipe dry with a clean and dry cloth.

## Deutsch

Mit milder Seifenlösung abwaschen. Mit einem trockenen, sauberen Tuch abtrocknen.

## Français

Nettoyer avec de l'eau savonneuse. Sécher à l'aide d'un chiffon propre et sec.

## Nederlands

Afnemen met een milde zeepoplossing. Nadrogen met een droge, schone doek.

## Dansk

Tørres af med en fugtig klud tilsat et mildt rengøringsmiddel. Tør efter med en ren, tør klud.

## Íslenska

Þrífðu með mildri sápulausn. Þurrkið með hreinum og þurrum klút.

## Norsk

Vask med en klut fuktet i mildt såpevann. Tørk av med en ren, tørr klut.

## Suomi

Pyyhitään mietoon puhdistusaineliuokseen kostutetulla liinalla. Kuivataan kuivalla liinalla.

## Svenska

Torka rent med en mild tvällösning. Torka torrt med en ren och torr trasa.

## Česky

Čistíte hadříkem namočeným do jemného mýdlového přípravku. Utřete do sucha čistým a suchým hadříkem.

## Español

Limpiar con un paño humedecido en una suave solución jabonosa. Secar con un paño limpio y seco.

## Italiano

Pulisci con una soluzione di acqua e sapone poco concentrata e asciuga con un panno.

## Magyar

Enyhe szappanos oldattal töröld tisztára, majd tiszta, száraz ruhával szárazra.

## Polski

Czyścić ściereczką zwilżoną łagodnym roztworem mydła. Wytrzyj do sucha czystą i suchą szmatką.

## Eesti

Puhastage õrnatoimelise seebiveega. Kuivatage puhta ja kuiva lapiga.

## Latviešu

Notīriet ar maigu ziepjūdeni. Noslaukiet ar tīru, sausu lupatu.

## Lietuvių

Valykite švelnaus valiklio tirpalu. Sausinkite švaria ir sausa šluoste.

## Portugues

Limpe com água e um detergente suave. Seque com um pano limpo e seco.

## Româna

Curăță cu un detergent blând apoi șterge cu o cârpă curată și uscată.

## Slovensky

Čistíte s hadričkou s jemne mydlovým prípravkom. Utrite dosucha s čistou a suchou hadričkou.



## Български

Почиствайте, като забършете с мек сапунен разтвор. После забършете с чиста и суха кърпа.

## Hrvatski

Očistite blagom sapunskom otopinom. Prebrišite čistom suhom krpom.

## Ελληνικά

Καθαρίστε με ένα ήπιο απορρυπαντικό. Στη συνέχεια σκουπίστε με ένα καθαρό και στεγνό πανί.

## Русский

Используйте слабый мыльный раствор. Вытрите насухо чистой сухой тканью.

## Українська

Очистьте з використанням м'якого мильного розчину. Витріть чистою сухою тканиною.

## Srpski

Očisti blagim rastvorom sapunice. Osuši čistom suvom krpom.

## Slovenščina

Očistite s krpo in blago milnico. Obrišite s suho in čisto krpo.

## Türkçe

Hafif sabunlu su ile silerek temizleyiniz. Temiz ve kuru bir bezle kurulayınız.

## 中文

以温和的皂液擦拭干净，再以干抹布擦干即可。

## 繁中

用濕抹布沾溫和清潔劑擦拭乾淨，再用乾淨的乾布擦乾。

## 한국어

유연 세정제로 한번 닦은 후 마른천으로 다시 닦아주세요.

## 日本語

石けん水を含ませた布で拭いたあと、きれいな布で水気を拭き取ってください。

## Bahasa Indonesia

Lap bersih dengan larutan sabun lembut. Lap kering dengan kain bersih dan kering.

## Bahasa Malaysia

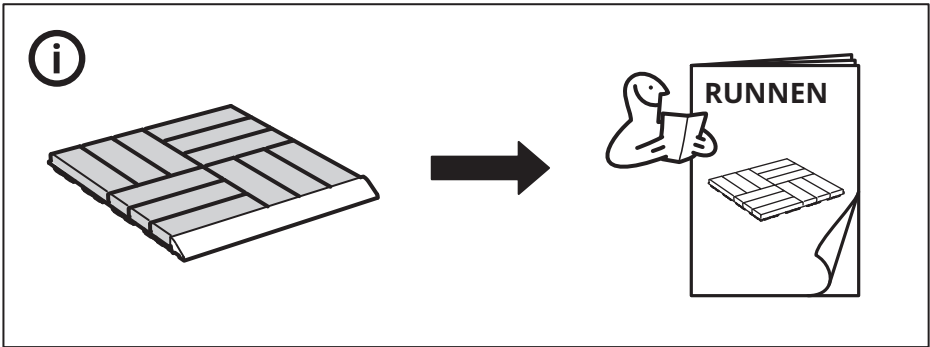
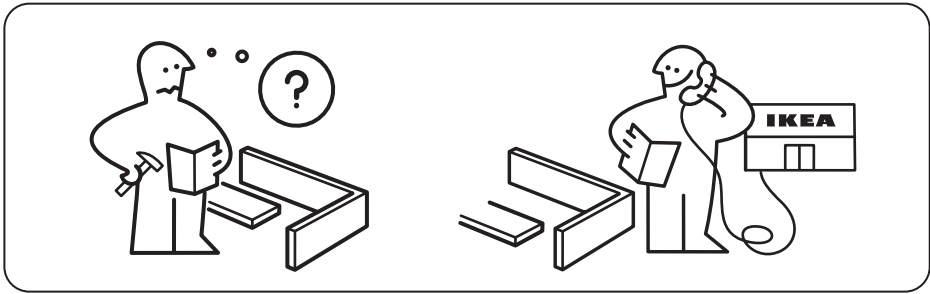
Lap bersih dengan larutan sabun lembut. Lap kering dengan kain bersih dan kering.

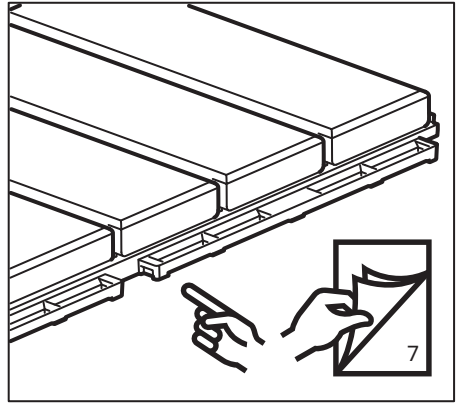
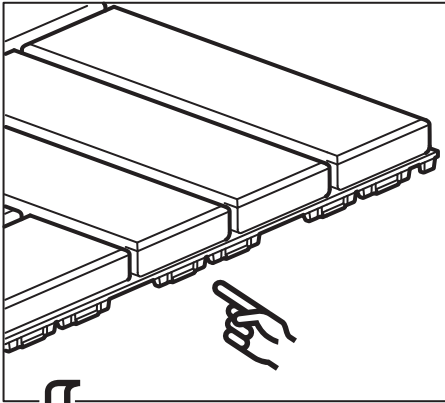
## عربي

نظفي بمحلول صابون لطيف. امسحي للتنشيف بقطعة قماش نظيفة وجافة.

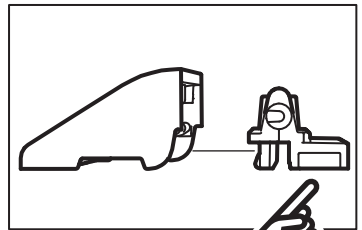
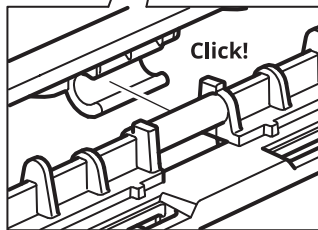
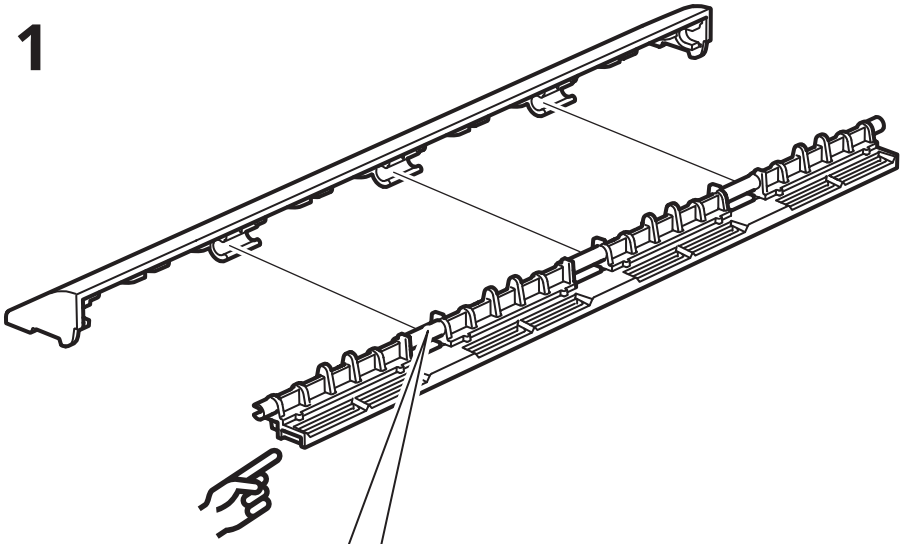
## ไทย

ใช้น้ำสบู่อ่อนเช็ดให้สะอาด แล้วใช้ผ้าเช็ดให้แห้ง

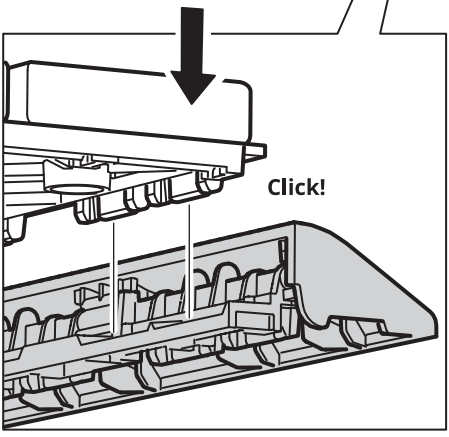
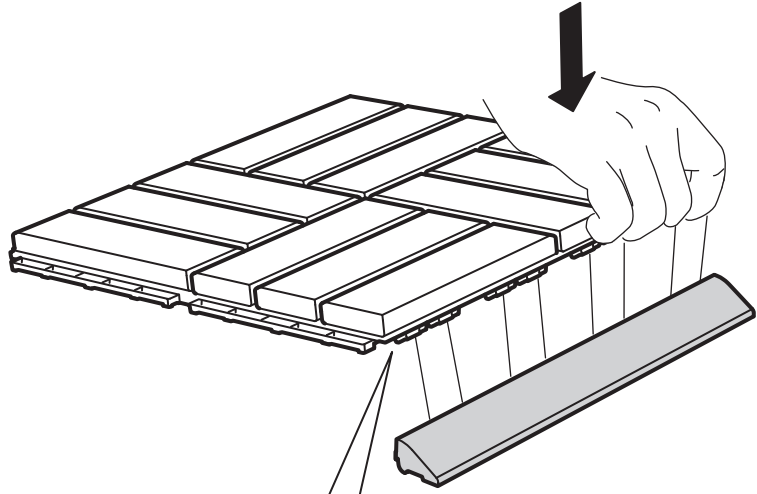
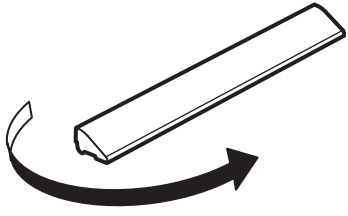


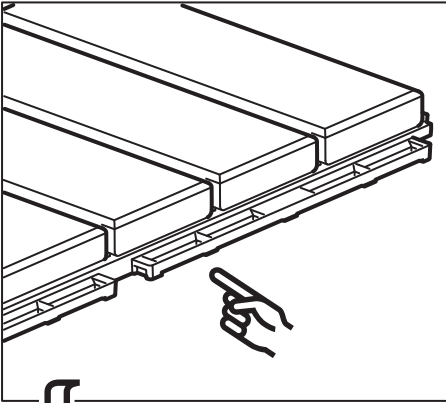


1

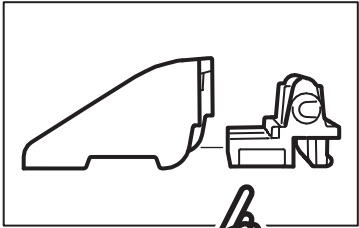
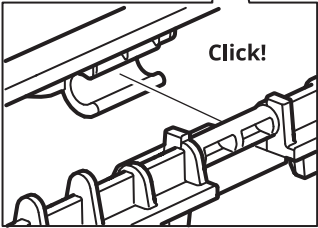
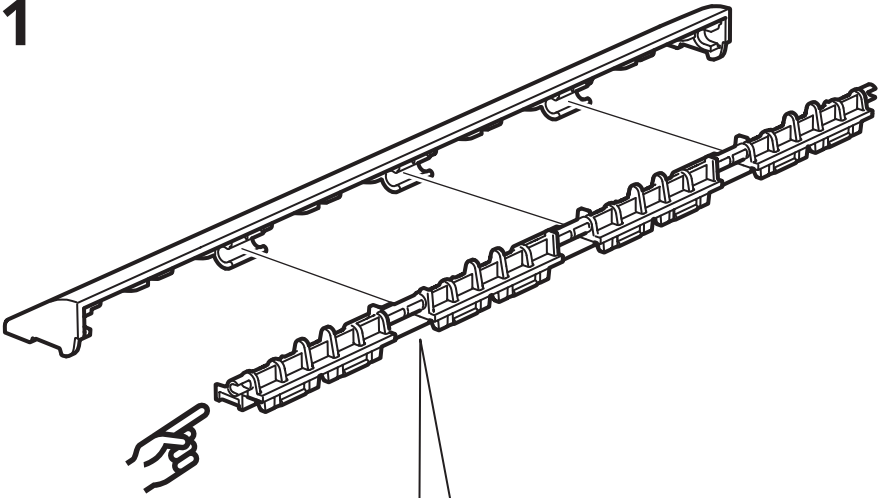


2





1



2

