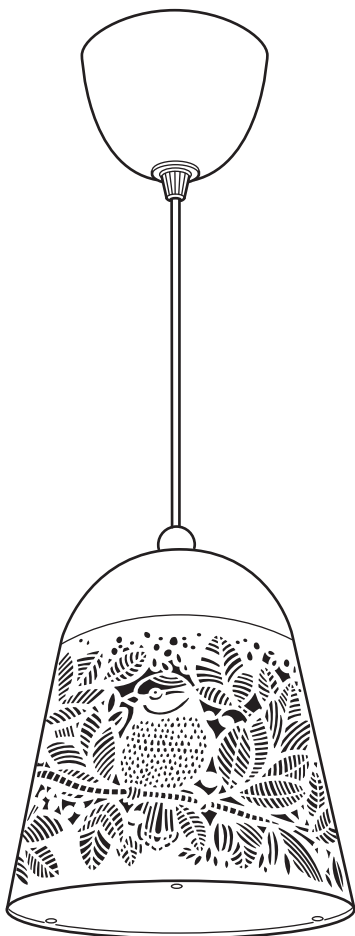


SOLSKUR



Design and Quality
IKEA of Sweden



English

IMPORTANT!

If you have any problems regarding the electrical installation, contact an electrician. Always shut off power to the circuit before starting installation work.

Español

¡IMPORTANTE!

Si tienes problemas con la instalación eléctrica, ponte en contacto con un electricista. Antes de comenzar la instalación, corta el suministro de energía.

Portugues

IMPORTANTE!

Se tem qualquer problema com a instalação eléctrica, contacte um electricista. Corte sempre a corrente eléctrica antes de começar a instalação.

中文

重要信息!

如遇任何安装方面的问题, 须向专业电工人员咨询求助。安装之前, 务必关闭电源总闸。

繁体

注意!

若有任何安裝上的問題, 請諮詢專業的電氣技師。在開始安裝工作前, 記得把電路的電源關閉。

한국어

중요!

전기 설치에 문제가 있을 경우, 전기기사에게 문의하세요. 설치작업을 시작하기 전 반드시 회로의 전원을 차단하세요.

日本語

重要!

電気系統の設置に関して不明な点がある場合には、電気工事店にご相談ください。設置を開始する前に必ずブレーカーを切ってください。

Bahasa Indonesia

PENTING!

Jika Anda memiliki masalah mengenai instalasi listrik, hubungi tukang listrik. Selalu matikan listrik ke sirkuit sebelum memulai pekerjaan instalasi.

Bahasa Malaysia

PENTING!

Jika anda mempunyai sebarang masalah tentang pemasangan elektrik, hubungi juruelektrik. Sentiasa padamkan kuasa ke litar sebelum memulakan kerja-kerja pemasangan.

عربي

هام!

في حال مصادفة أية مشكلة بالنسبة لتكريب النظام الكهربائي يتم الإتصال بمهندس مختص. يجب قطع التيار نهائياً قبل البدء بالعمل.

ไทย

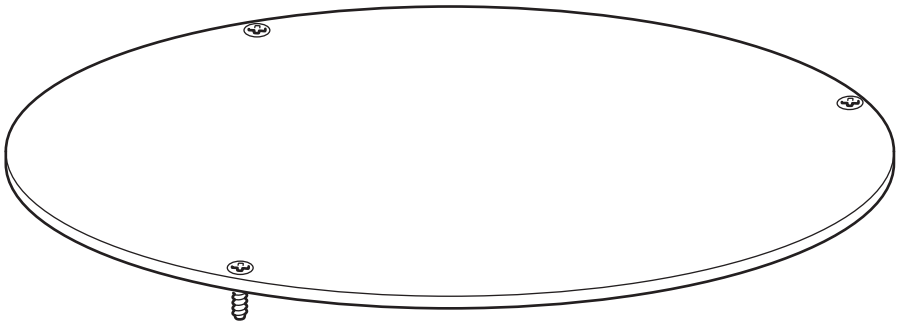
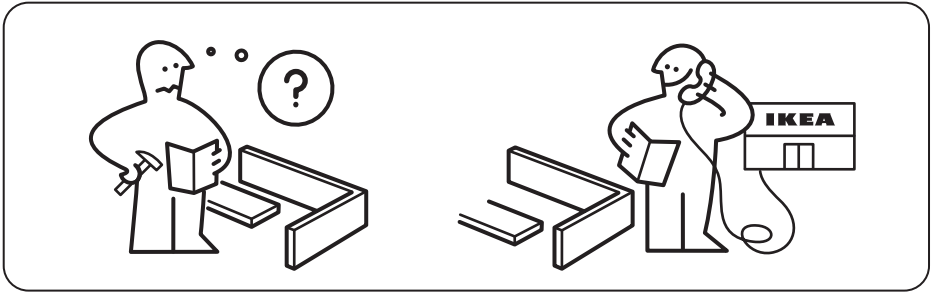
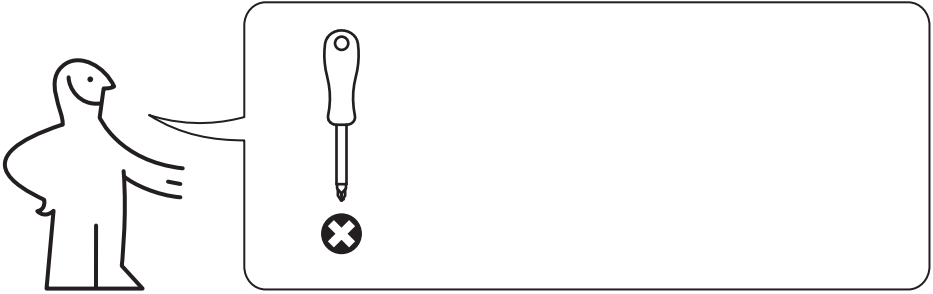
สำคัญ!

หากคุณมีปัญหาในการติดตั้งอุปกรณ์ไฟฟ้า กรุณาติดต่อช่างไฟฟ้ามาดำเนินการให้ และต้องตัดกระแสไฟฟ้าทุกครั้งก่อนเริ่มงานติดตั้ง

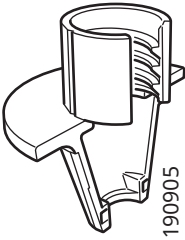
Tiếng Việt

QUAN TRỌNG

Nếu bạn gặp vấn đề khi lắp đặt điện, hãy liên hệ với thợ điện. Luôn ngắt điện trước khi bắt đầu lắp đặt.

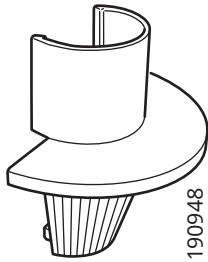


1x



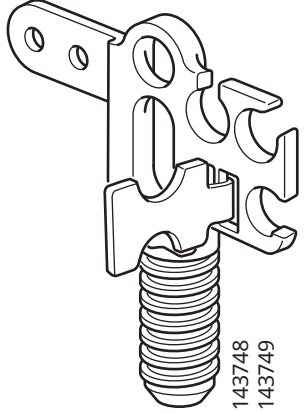
190905

1x



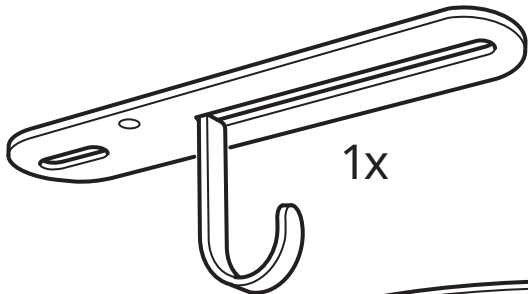
190948

1x



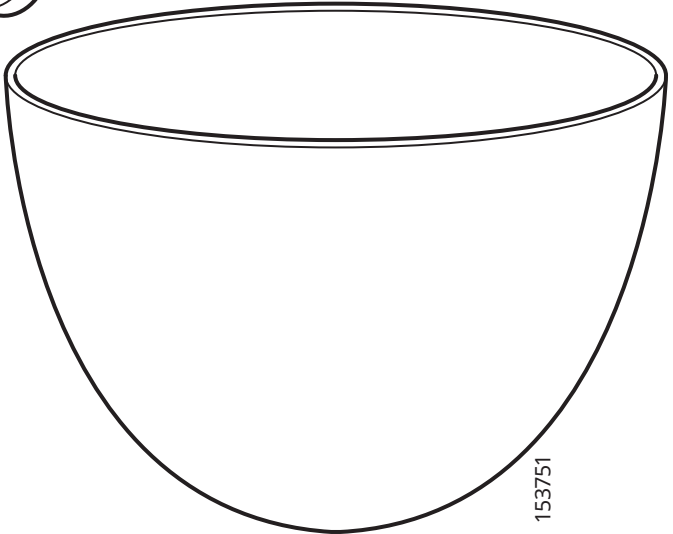
143748
143749

1x



190096

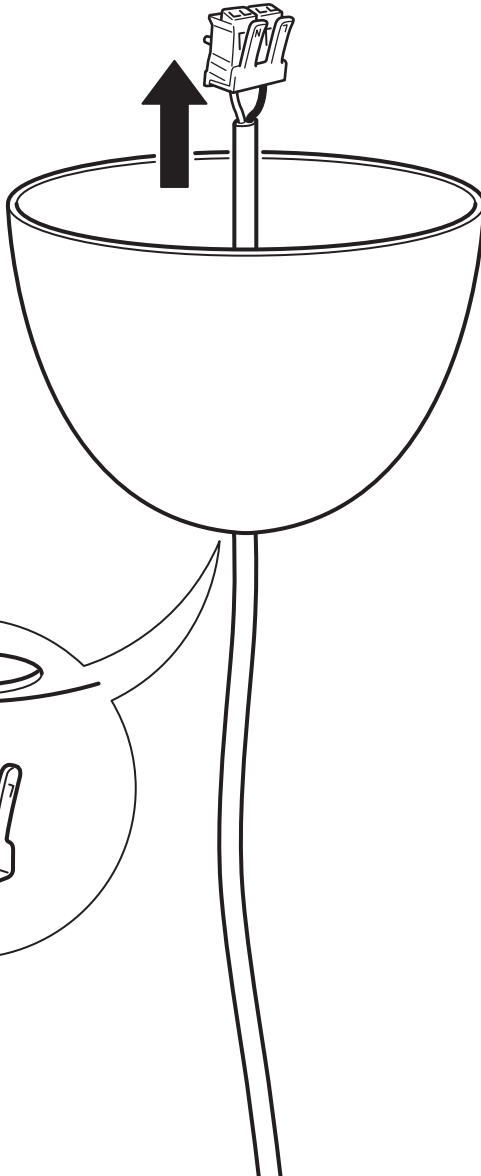
1x



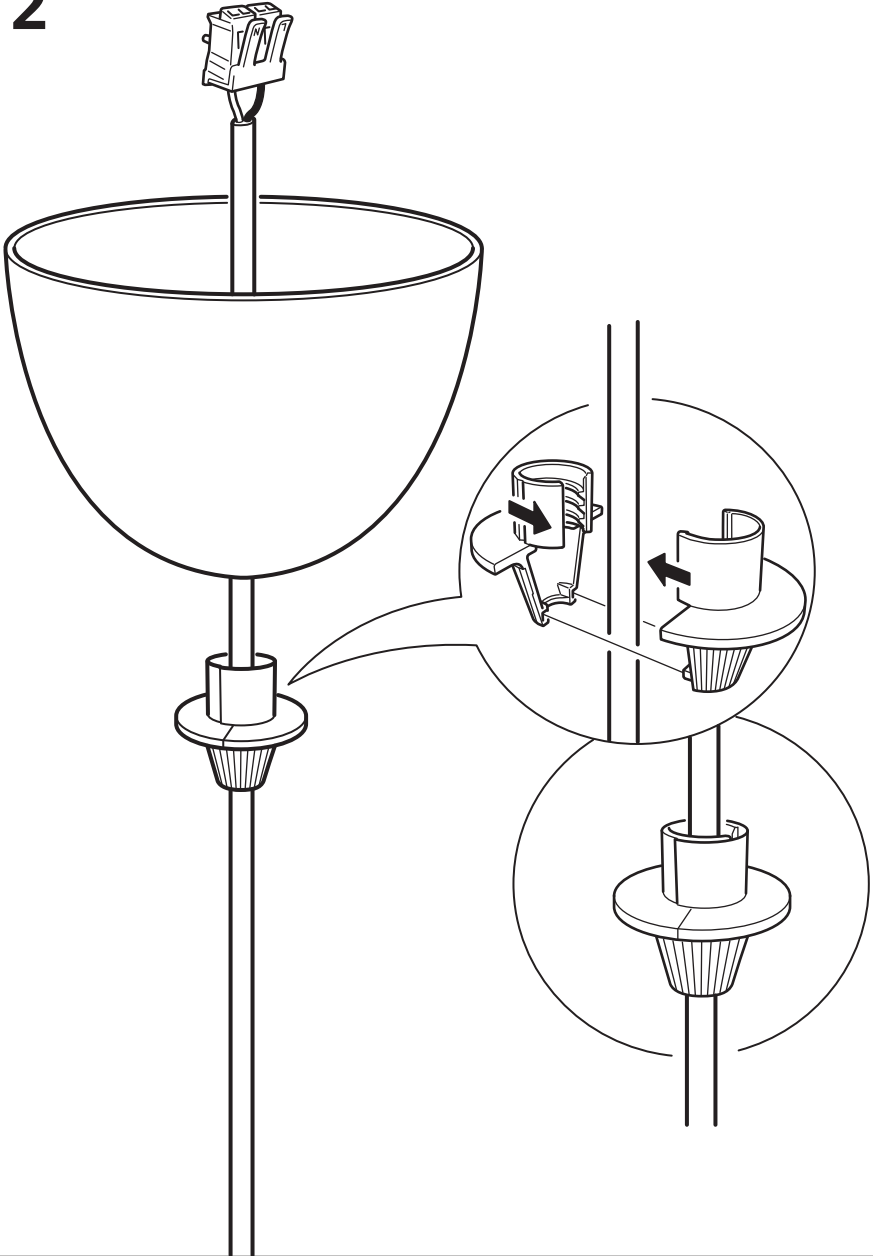
153751

1x

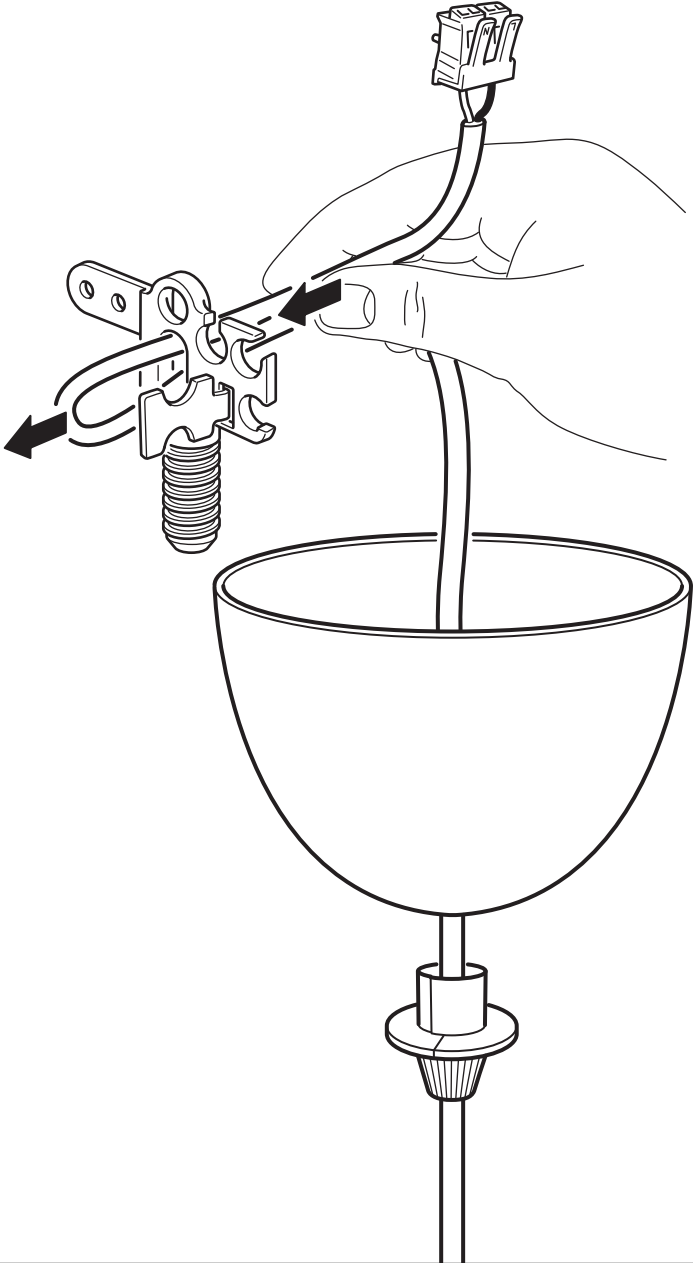
1

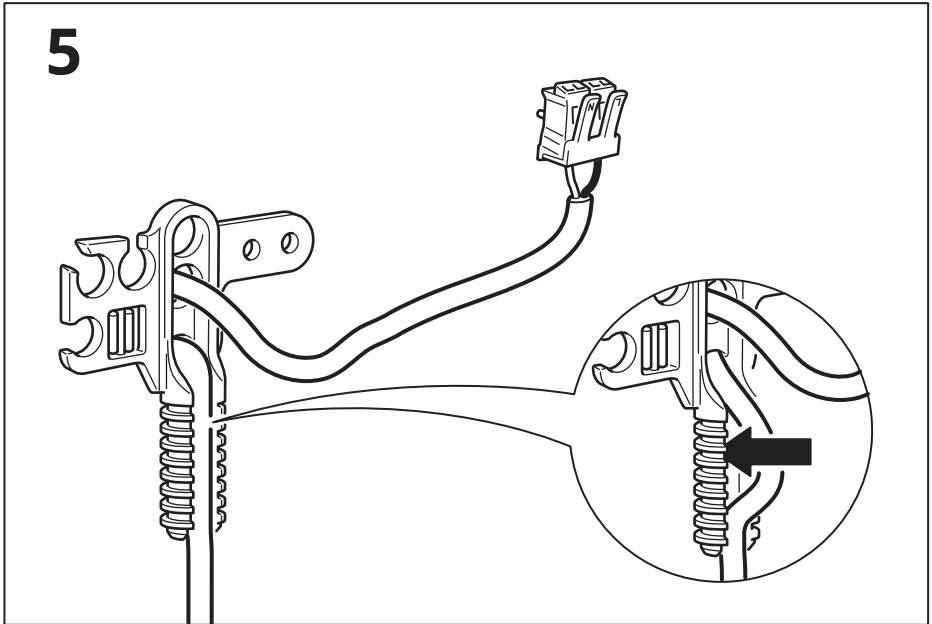
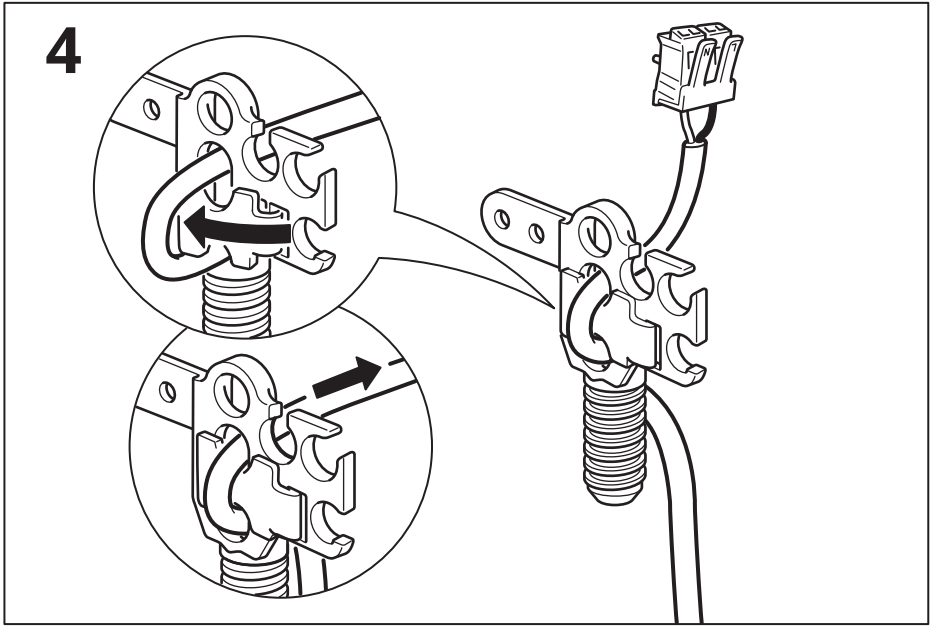


2

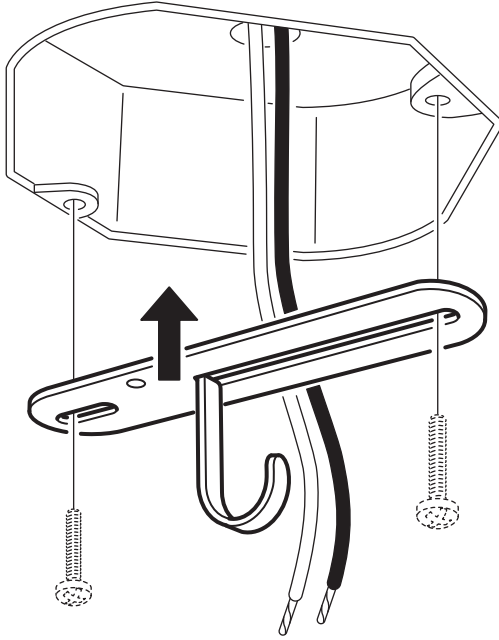


3

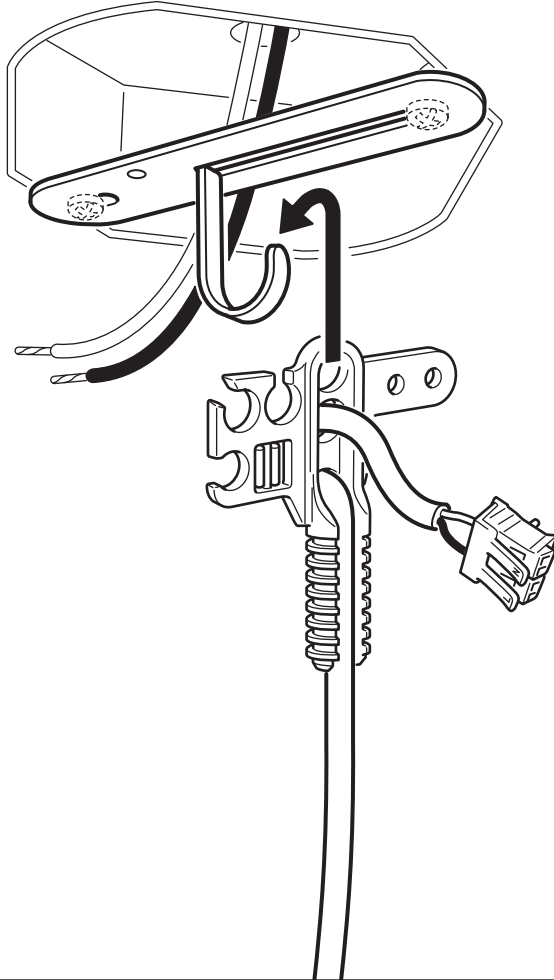




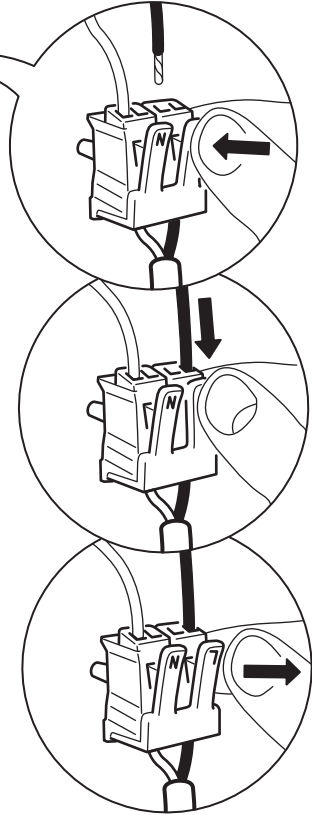
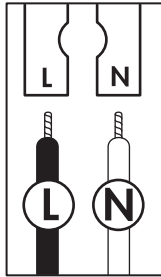
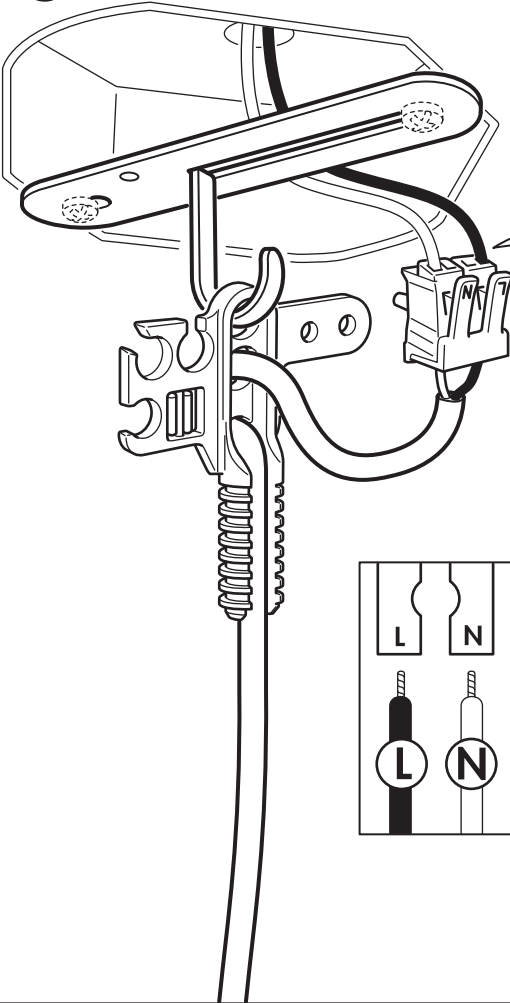
6



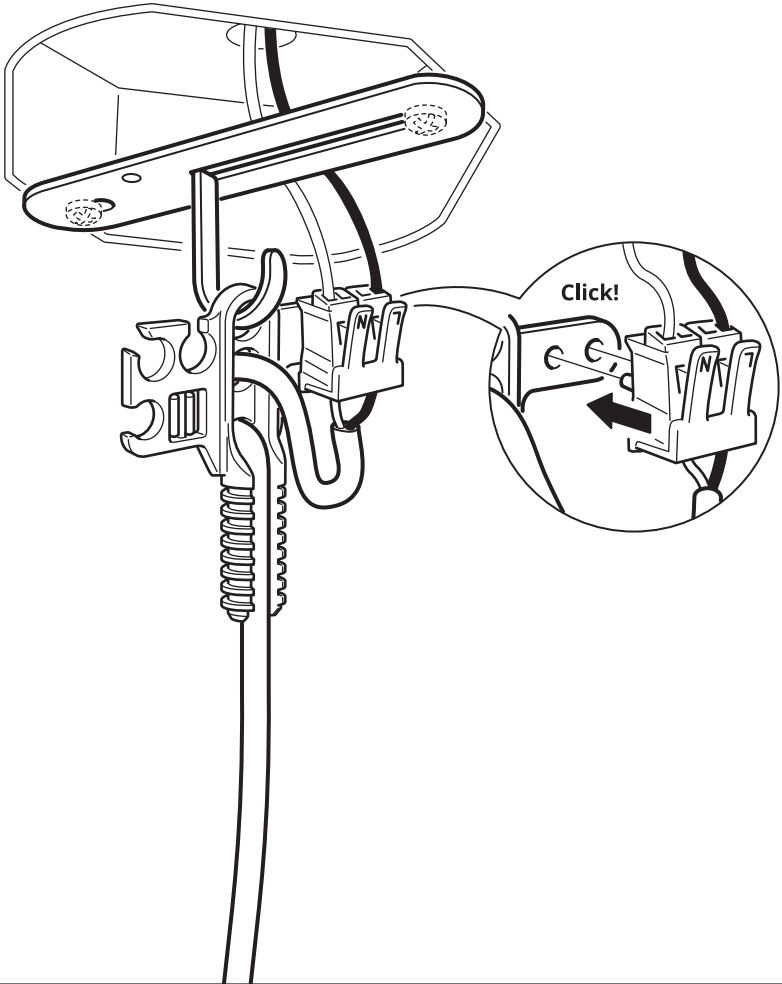
7



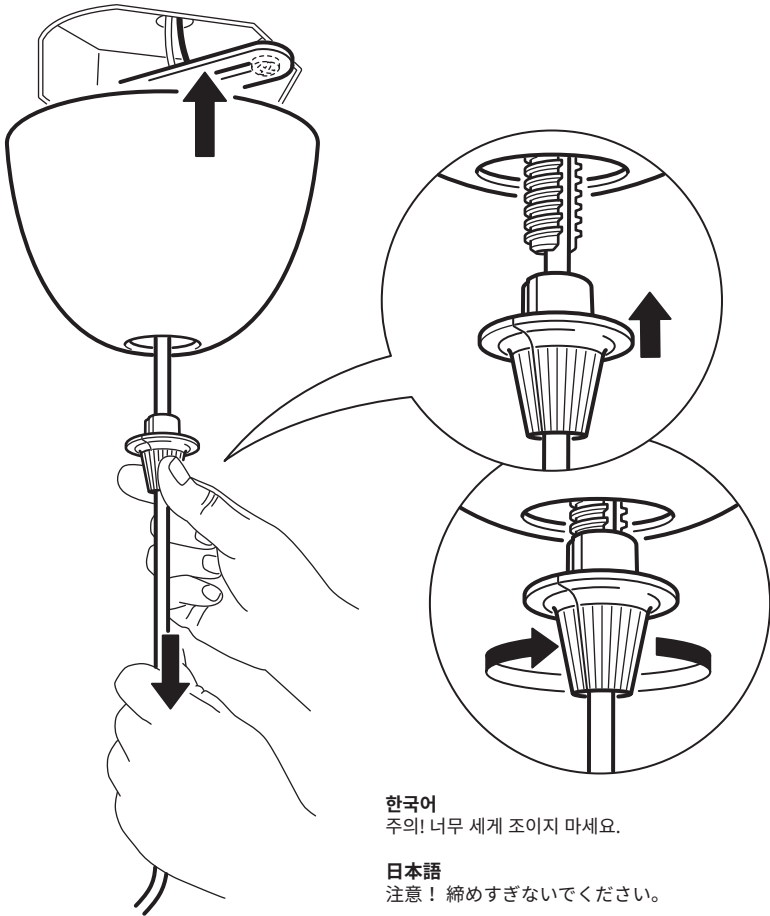
8



9



10



English

CAUTION! Do not overtighten.

Español

¡PRECAUCIÓN! No apretar en exceso.

Portugues

ATENÇÃO! Não aperte demasiado.

中文

注意！請勿鎖得太緊。

繁體中

注意！請勿鎖得太緊。

한국어

주의! 너무 세게 조이지 마세요.

日本語

注意！締めすぎないでください。

Bahasa Indonesia

PERINGATAN! Jangan terlalu kencang.

Bahasa Malaysia

AMARAN! Jangan terlebih ketat.

عربي
تنبيه! يجب عدم ربطه بإفراط.

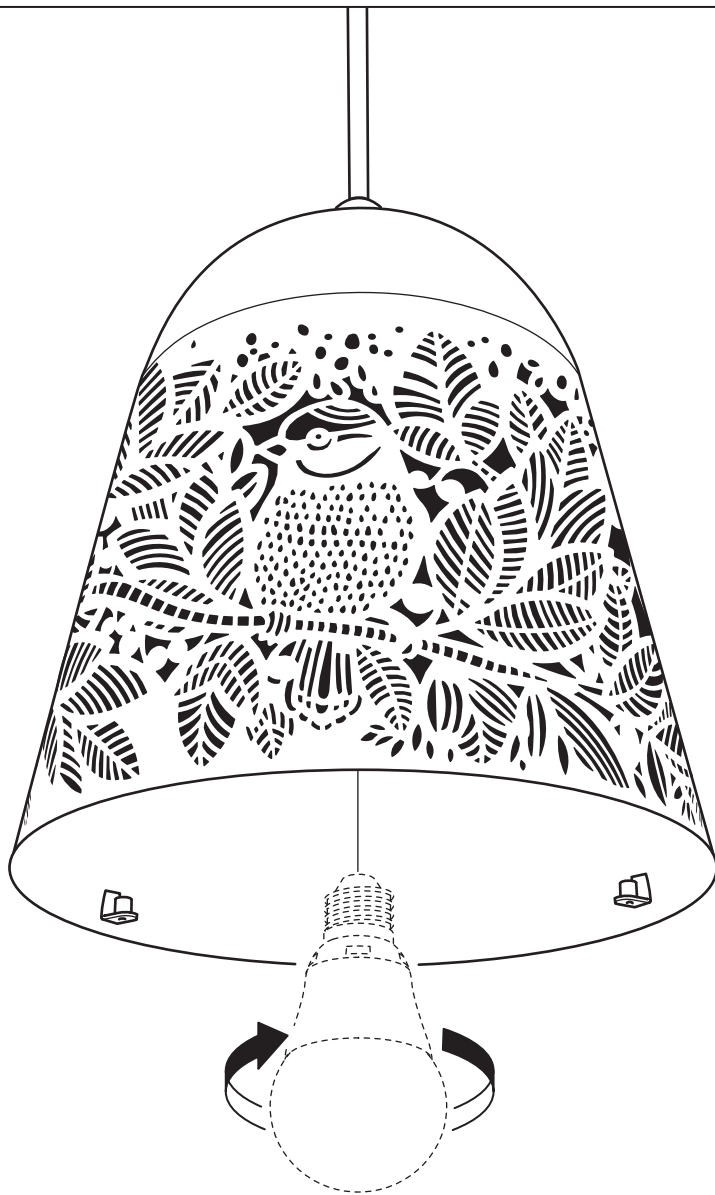
ไทย

ข้อควรระวัง ไม่ควรขันน็อตแน่นจนเกินไป

Tiếng Việt

CHÚ Ý! Không siết quá chặt.

11



12

