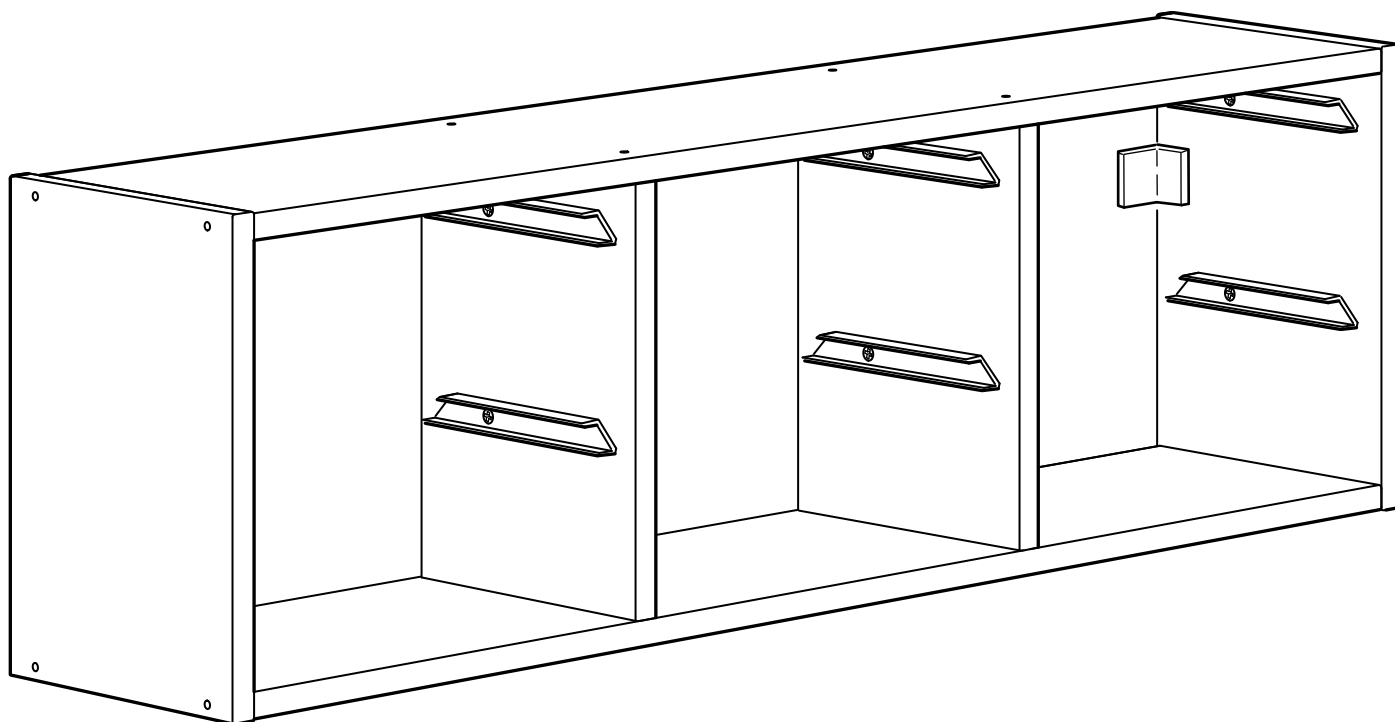


# TROFAST



Design and Quality  
IKEA of Sweden



#### ENGLISH

Important information  
Read carefully  
Follow each step of the instruction carefully

**Keep this information for further reference**

#### WARNING

**Serious or fatal crushing injuries can occur from furniture falling down. To prevent this furniture from falling down it must be permanently fixed to the wall with the included wall attachment devices.**

Assembly should be carried out by a qualified person, because wrong assembly may lead to that the furniture will fall down and cause injury or damage. Fastening devices for the wall are not included since different wall materials require different types of fastening devices. Use fastening devices suitable for the walls in your home. Assess the suitability of the wall to ensure that the fastening devices will withstand the forces generated. For advice on suitable fastening devices, contact your local specialized dealer.

#### DEUTSCH

Wichtige Information  
Sorgfältig lesen  
Jeden Schritt der Anleitung sorgfältig befolgen

**Diese Information aufbewahren**

#### ACHTUNG

**Wenn Möbelstücke herunterfallen können ernste oder lebensgefährliche Verletzungen durch Einklemmen die Folge sein. Um zu verhindern, dass das Möbelstück herunterfällt, muss es mit der beigegebenen Vorrichtung zur Wandbefestigung fest an der Wand verankert werden.**

Die Montage muss von einer fachkundigen Person durchgeführt werden, da unsachgemäße Montage zum Herunterfallen des Möbels und zu Unfällen und Schäden führen kann. Beschläge für die Wandbefestigung sind nicht beigegeben, da sie von der jeweiligen Wandbeschaffenheit abhängig sind. Befestigungsbeschläge benutzen, die für die heimischen Wände geeignet sind. Die Eignung des Wandmaterials untersuchen, damit sichergestellt werden kann, dass die Tragfähigkeit der Befestigungsbeschläge für die Belastung ausreichend ist. Bei Fragen zu geeignetem Befestigungsmaterial den örtlichen Fachhandel zu Rate ziehen.

#### FRANÇAIS

Information importante  
Lire attentivement  
Suivre soigneusement chacune des étapes de ces instructions

**Conserver ces instructions pour une utilisation ultérieure.**

#### ATTENTION

**Risque de blessure grave ou mortelle par écrasement en cas de chute du meuble. Pour éviter la chute de ce meuble, il faut le fixer au mur de façon permanente à l'aide des pièces pour fixation au mur incluses.**

Le montage doit être effectué par une personne qualifiée, car une erreur de montage peut provoquer la chute du meuble et occasionner des blessures ou des dégâts. Les fixations murales ne sont pas incluses car leur choix dépend du matériau du mur. Vérifiez que votre mur permettra aux fixations de résister au poids du meuble. Adaptez les fixations au matériau de votre mur. En cas de doute, demandez conseil à un vendeur spécialisé.



#### NEDERLANDS

Belangrijke informatie  
Goed lezen  
Elke stap in de aanwijzing zorgvuldig volgen

## Bewaar deze informatie voor toekomstig gebruik

### WAARSCHUWING

Wanneer meubels omvallen, kan er ernstig of levensbedreigend beklemmingsletsel ontstaan. Om te voorkomen dat dit meubel omvalt, dient dit permanent met de meegeleverde wandbevestigingen aan de wand te worden bevestigd.

De montage dient te worden uitgevoerd door een vakbekwaam iemand. Foutieve montage kan ertoe leiden dat het meubel omvalt, waardoor er persoonlijk letsel of schade kan ontstaan. Omdat er veel verschillende wandmaterialen bestaan, zit er geen wandbeslag bijgesloten. Beoordeel de geschiktheid van de muur om te garanderen dat het bevestigingsbeslag bestand is tegen de krachten die worden gegenereerd. Voor advies over geschikt wandbeslag, neem contact op met de vakhandel.

#### DANSK

Vigtige oplysninger  
Læs omhyggeligt  
Følg de enkelte trin i anvisningerne omhyggeligt

## Gem disse oplysninger til senere brug

### ADVARSEL!

Der kan opstå alvorlig eller livsfarlig tilskadecomst, hvis møblet falder ned. For at undgå, at møblet falder ned, skal det fastgøres permanent til væggen med de medfølgende beslag.

Montering skal altid udføres af en kvalificeret person, da forkert montering kan medføre, at møblet falder ned og forårsager person- eller tingskade. Forskellige vægmateriale kræver forskellige skrue og rawlplugs. Medfølger ikke. Brug skrue og rawlplugs, der passer til væggene i dit hjem. Kontroller væggen for at sikre, at de anvendte skrue og rawlplugs kan bære vægten. Hvis du er i tvivl om, hvilken type skrue/rawlplugs du skal bruge, skal du kontakte et byggemarked.

#### ÍSLENSKA

Mikilvægar upplýsingar  
Lestu vandlega  
Fylgdu hverju skrefi leiðbeininganna vandlega

## Geymdu upplýsingarnar

### VARÚÐ

Alvarleg eða banvæn slys geta átt sér stað ef húsgagn dettur niður. Til að koma í veg fyrir að húsgagnið falli niður þarf að festa það við vegg með meðfylgjandi áhöldum fyrir veggfestingar.

Samsetning ætti að vera framkvæmd af einstaklingi sem kann til verka. Ef samsetningin er vitlaus gæti húsgagnið fallið niður og veitt áverka eða valdið skemmdum. Festingar fylgja ekki því veggefni getur verið mismunandi og þurfa mismunandi festingar. Notaðu festingar sem henta veggefni heimilisins. Skoðaðu vegginn til að tryggja að festingarnar komi til með að standast átakið sem myndast. Leitaðu upplýsinga varðandi hentugar veggfestingar í byggingavöruverslun.

#### NORSK

Viktig informasjon  
Les nøye  
Følg hvert trinn i instruksene nøye.

## Spar på disse instruksene for fremtidig bruk

### ADVARSEL

Alvorlige og potensielt dødelige ulykker kan skje som følge av møbler som velter. For å forhindre at dette møbelet velter, må det festes permanent til veggen med det inkluderte festebeslaget.

Monteringen må utføres av en kvalifisert person, fordi feil montering kan føre til at møbelet velter og forårsaker skade på personer eller eiendom. Festemidler for vegg er ikke inkludert fordi ulike vegger krever ulike festemidler. Bruk festemidler som er beregnet for veggene i hjemmet ditt. Vurder hvor egnet vegg er, for å være sikker på at festemidlene vil tåle kreftene de vil bli utsatt for. Kontakt din nærmeste jernvarehandel for råd om festemidler.



#### SUOMI

Tärkeää tietoa  
Lue huolellisesti.  
Seuraa huolellisesti ohjeen jokaista vai-  
hetta.

**Säästä mahdollista  
myöhempää tarvet-  
ta varten.**

## VAROITUS

**Huonekalun kaatuminen voi ai-  
heuttaa vakavia tai kuolemaan  
johtavia vammoja.  
Kaatumisen estämiseksi huoneka-  
lu tulee kiinnittää pysyvästi  
seinään mukana tulevalla kaa-  
tumisesteellä.**

Osaavan henkilön tulee koota huonekalu ja kiinnittää se seinään, sillä väärin koottu tuote voi kaatua ja aiheuttaa vakavia vammoja tai vahinkoja. Pakkaus ei sisällä seinään kiinnittämistä varten tarvittavia ruuveja ja tulppia, koska erilaisia seinämateriaaleja varten tarvitaan erilaiset kiinnikkeet. Valitse kiinnikkeet kotisi seinämateriaalin mukaan. Arvioi seinän soveltuvuus ja varmista, että kiinnikkeet kestävät syntyvän rasituksen. Apua oikeanlaisten kiinnikkeiden valintaan voit kysyä rautakaupasta.

#### SVENSKA

Viktig information  
Läs noga  
Följ varje steg i anvisningen noga

**Spara informationen  
för framtida bruk**

## VARNING

**Allvarliga eller livsfarliga kläm-  
skador kan ske om möbler fal-  
ler ner. För att förhindra att den  
här möbelen faller ner måste den  
fästas permanent vid väggen med  
medföljande väggfästningsanord-  
ningar.**

Monteringen bör utföras av kunnig person då felaktig montering kan leda till att möbelen faller ner och orsakar skador. Fästbeslag för väggen medföljer inte eftersom olika väggmaterial kräver olika typer av fästbeslag. Använd ett fästbeslag som passar för väggarna hemma hos dig. Bedöm väggens lämplighet för att säkerställa att fästbeslagen tål krafterna som genereras. För råd om lämpliga fästbeslag, kontakta din fackhandlare.

#### ČESKY

Důležitá informace  
Čtěte pozorně  
Postupujte pečlivě krok za krokem dle  
návodu

**Tyto informace usc-  
hovejte pro pozdější  
použití**

## UPOZORNĚNÍ

**Převržení nábytku může vést k  
vážným až fatálním poraněním.  
Tento výrobek musí být trvale při-  
pevněn ke stěně.**

Montáž by měla provádět kvalifikovaná osoba, protože špatné smontování může vést k pádu nábytku a způsobit zranění nebo škodu. Součástí výrobku nejsou hmoždinky ani šrouby, protože různé zdívo vyžaduje jejich různé typy. Používejte takové hmoždinky a šrouby, které odpovídají materiálu použitému ve vaší stěně. Pro radu, jak nejlépe přichytit nábytek ke stěně kontaktujte místního odborníka.

#### ESPAÑOL

Información importante  
Leer atentamente  
Sigue los pasos indicados en las  
instrucciones

**Conserva esta  
información para  
usarla en el futuro**

## ATENCIÓN

**El vuelco de un mueble puede  
provocar lesiones graves e incluso  
mortales. Para evitar que el  
mueble vuelque hay que fijarlo a  
la pared de forma permanente con  
los herrajes que se incluyen.**

El montaje de los herrajes debe realizarlo una persona cualificada, ya que si no se fijan correctamente el mueble puede volcar y provocar lesiones y daños. No se incluyen los herrajes porque cada pared está hecha de un material diferente que requiere un tipo de herraje concreto. Utiliza los herrajes adecuados para las paredes de tu casa. Valora si las paredes son adecuadas para que los herrajes resistan las fuerzas que se generen. Ponte en contacto con un especialista en ferretería para que te aconseje sobre las fijaciones que debes utilizar.



#### ITALIANO

Informazioni importanti.  
Leggi attentamente.  
Segui attentamente tutti i passaggi delle istruzioni.

**Conserva queste informazioni per ulteriori consultazioni.**

### AVVERTENZA

**Se il mobile si ribalta può causare lesioni da compressione serie o fatali. Per prevenire il rischio che il mobile si ribalti, quest'ultimo deve essere fissato permanentemente alla parete con gli accessori di fissaggio inclusi.**

Il montaggio deve essere effettuato da una persona qualificata. Se non viene eseguito correttamente, il mobile può cadere, danneggiando persone o cose. Viti e tasselli per il fissaggio alla parete non sono inclusi perché pareti di materiali diversi richiedono tipi diversi di accessori di fissaggio. Usa sistemi di fissaggio adatti alle pareti della tua casa. Verifica l'idoneità della parete per assicurarti che gli accessori di fissaggio resistano alle forze generate. Per maggiori dettagli sui sistemi di fissaggio adatti alle pareti della tua casa, rivolgiti a un rivenditore specializzato.

#### MAGYAR

Fontos információ  
Kérjük, olvasd el alaposan  
Kövesd alaposan az utasítás minden lépését

**Tartsd meg ezt az információt a jövőre nézve**

### FIGYELEM!

**A bútor felborulása súlyos, vagy akár végzetes sérülést okozhat. Ahhoz, hogy megakadályozd, hogy ez a bútor felboruljon, a bútort megfelelően a falhoz kell rögzíteni a mellékelt fali rögzítő tartozékokkal.**

Az összeszerelést egy képzett személynek kell elvégeznie, mert a helytelen összeszerelés előidézheti a bútor leesését és sérülés vagy kár okozását. A falba rögzítéshez szükséges kellékek nincsenek a csomagban, mivel a különböző típusú falakhoz különböző rögzítő eszközökre van szükség. Mindig az otthoni fal típusának megfelelő szerelvényeket használj! Mérd fel a fal alkalmasságát, hogy meggyőződj róla, hogy a rögzítő kellékek ellenállnak a létrejött erőnek. A megfelelő rögzítőrendszerek kiválasztásához fordulj segítségért a helyi szaküzletek munkatársaihoz.

#### POLSKI

Ważne informacje  
Przeczytaj uważnie.  
Dokładnie wykonaj każdy z punktów instrukcji.

**Zachowaj ulotkę do wykorzystania w przyszłości.**

### OSTRZEŻENIE

**Spadnięcie mebla może doprowadzić do poważnych obrażeń lub śmierci. Aby zapobiec spadnięciu mebla, należy na stałe przymocować go do ściany za pomocą dołączonych mocowań do ściany.**

Montaż powinien być przeprowadzony przez fachowca, gdyż niewłaściwe zamontowanie może doprowadzić do spadnięcia mebla oraz spowodować obrażenia i uszkodzenia. W zestawie nie znajdują się żadne urządzenia mocujące, ponieważ różne rodzaje ścian wymagają różnych rodzajów urządzeń mocujących. Użyj urządzeń mocujących właściwych dla ścian w Twoim domu. Oceń trwałość ściany, aby upewnić się, czy urządzenia mocujące wytrzymają wygenerowane siły. Informacje na temat odpowiednich urządzeń mocujących można uzyskać w lokalnym sklepie specjalistycznym.



## EESTI

Oluline teave  
Lugege hoolikalt  
Järgige iga juhistes toodud sammu  
hoolikalt

## Hoidke see teave alles

## HOIATUS

**Mööbli ümberkukkimisele võivad  
järgneda tõsised või surmavad  
vigastused. Selleks, et hoida ära  
mööbli ümberkukkimist, tuleb  
see püsivalt kinnitada seina külge  
kaasasolevate kinnitustega.**

Mööbli peaks kokku panema selleks  
kvalifitseeritud inimene, kuna valesti  
kokku pandud mööbel võib kukkuda  
ja tekitada vigastusi või kahju. Seina  
kinnitusvahendeid pole kaasas,  
kuna erinevate seinamaterjalide  
puhul tuleb kasutada erinevat tüüpi  
kinnitusvahendeid. Kasutage enda  
koduseintele sobivaid kinnitusvahendeid.  
Hinnake seina sobivust, veendumaks, et  
kinnitusvahendid peavad vastu rakendatud  
jõule. Sobivate kinnitusvahendite  
leidmiseks võtke ühendust spetsialistiga.

## LATVIEŠU

Svarīga informācija Rūpīgi izlasiet.  
Saglabājiet šo informāciju turpmākai  
uzziņai. UZMANĪBU Mēbeles apgāšanās  
var radīt nopietnas vai nāvējošas traumas.  
Lai šī mēbele neapgāztos, to nepieciešams  
pastāvīgi nostiprināt pie sienas. Montāža  
jāveic kvalificētam speciālistam, jo  
nepareiza montāža var izraisīt traumas  
un bojājumus, mēbelēm apgāžoties.  
Stiprinājumi mēbeles piestiprināšanai  
pie sienas nav iekļauti komplektā, jo tie  
jāizvēlas atkarībā no sienas materiāla.  
Izmantojiet stiprinājumus, kas ir piemēroti  
jūsu mājokļa sienām. Pārliedcinieties,  
ka jūsu mājokļa sienas ir piemērotas  
stiprinājumiem un ka tās spēs izturēt  
slodzi. Ja neesat pārliedcināti, kādus  
stiprinājumus izmantot, konsultējieties ar  
būvniecības speciālistu.

## LIETUVIŲ

Svarbi informacija  
Atidžiai perskaitykite  
Atsakingai laikykitės visų nurodymų

## Išsaugokite šias in- strukcijas ateičiai

## PERSPĖJIMAS

**Jei baldai užvirstų, kiltų rimtų  
sužalojimų ar net mirtinas pavojus,  
todėl baldus reikia pritvirtinti  
prie sienų specialiais laikikliais,  
kuriuos gausite kartu su baldais.**

**Baldus surinkti turėtų kvalifi-  
kuotas asmuo, nes netinkamai  
surinkti baldai gali nuvirsti ir  
virsdami pridaryti žalos, sužeisti.  
Skirtingoms sienoms reikalingos  
skirtingos tvirtinimo detalės, todėl  
jū reikia įsigyti atskirai. Rinkitės  
savo namų sienoms tinkančias  
tvirtinimo detales. Kilus abejonių,  
kokių sieninių tvirtinimo detalių  
reikia, kad jos išlaikytų baldus,  
kreipkitės į specializuotos parduo-  
tuvės darbuotojus patarimo.**

## PORTUGUÊS

Informações importantes  
Leia estas instruções cuidadosamente.  
Siga cada passo das instruções cuidado-  
samente.

## Guarde estas in- formações para re- ferência futura.

## AVISO

**As quedas de móveis podem ori-  
ginar lesões graves ou fatais por  
esmagamento. Para evitar que  
este móvel caia, deve ser fixado à  
parede de forma permanente com  
as ferragens de fixação à parede  
incluídas.**

A montagem deve ser realizada por um  
técnico qualificado, pois uma má mon-  
tagem pode provocar uma queda no futu-  
ro, causando lesões ou danos.  
As ferragens de fixação à parede não  
estão incluídas porque diferentes tipos  
de parede requerem diferentes tipos de  
ferragens. Utilize ferragens adequadas às  
paredes da sua casa. Avalie a adequação  
da parede para garantir que as ferragens  
de fixação irão suportar as forças geradas.  
Para mais informações sobre o tipo de  
ferragens a utilizar, consulte uma loja da  
especialidade.

## ROMÂNĂ

Informații importante  
Citește cu atenție  
Urmează instrucțiunile

## Păstrează ins- trucțiunile

## ATENȚIE

**Se pot întâmpla accidente cauzate  
de căderea pieselor de mobilier.  
Pentru a preveni acest lucru, pie-  
sele de mobilier trebuie prinse de  
perete cu dispozitivele de prindere  
incluse.**

Asamblarea trebuie făcută de o persoană  
calificată; asamblarea incorectă a pieselor  
de mobilier poate duce la accidente.  
Dispozitivele de prindere pentru perete  
nu sunt incluse, deoarece pereții sunt  
construiți din materiale diferite pentru  
care este nevoie de dispozitive diferite de  
prindere. Folosește-le pe cele potrivite  
pentru pereții casei tale.



#### SLOVENSKY

Dôležité informácie!

Čítajte pozorne.

Dôkladne dodržiavajte každý krok postupu.

## Informácie si uschovajte pre prípad potreby.

### UPOZORNENIE

**Prevrhnutie nábytku môže spôsobiť vážne či smrteľné zranenia. Aby sa predišlo prevrhnutiu nábytku, upevnite ho ku stene príbaleným upevňovacím zariadením.**

Montáž by mala vykonať kvalifikovaná osoba. Nesprávna montáž môže viesť k prevrhnutiu nábytku a spôsobiť zranenie a škody. Upevňovací materiál nie je súčasťou balenia, pretože rozličné steny vyžadujú rozličný materiál. Použite materiál vhodný do vašej steny. Zvážte, či je stena dostatočne pevná, aby udržala upevňovací materiál a odolala vzniknutému tlaku. O vhodnosti materiálu sa informujte u vášho lokálneho špecializovaného predajcu.

#### БЪЛГАРСКИ

Важна информация

Прочетете внимателно

Следвайте всяка стъпка от инструкциите внимателно

## Запазете тази информация за бъдеща справка

### ВНИМАНИЕ

**Преобръщането на тази мебел може да причини сериозни или фатални наранявания. За да избегнете тази опасност, закрепете здраво за стената с включените крепежни елементи.**

Монтажът трябва да се извърши от квалифицирано лице, тъй като неправилният монтаж може да доведе до преобръщането на мебелите и да причини наранявания. Не са включени монтажни елементи, тъй като различните стени материали изискват различни монтажни елементи. Използвайте монтажни елементи, подходящи за стените в дома ви. Обърнете се към специализиран търговец за съвет относно подходящи монтажни елементи.

#### HRVATSKI

Važne informacije

Pažljivo pročitati

Pažljivo pratiti svaki korak uputa za sastavljanje

## Sačuvati ove informacije za buduće potrebe

### UPOZORENJE

**Ako se namještaj prevrne, može doći do ozbiljnih ili smrtonosnih ozljeda.**

**Kako bi se izbjeglo prevrtanje, namještaj mora biti pričvršćen za zid priloženim zidnim pričvršćivačima.**

Sastavljati treba kvalificirana osoba jer pogrešno sastavljanje može dovesti do prevrtanja ili pada namještaja i može izazvati ozljede i štetu. S obzirom na to da različite vrste zidova zahtijevaju upotrebu različitih vrsta pričvršćivača, pričvršćivači za zid nisu priloženi. Upotrijebiti pričvršćivače prikladne za zidove/podove doma. Provjeriti je li zid prikladan za pričvršćivanje ovog proizvoda. Za savjet o prikladnim vrstama pričvršćivača, kontaktirati lokalnu specijaliziranu trgovinu.



#### ΕΛΛΗΝΙΚΑ

Σημαντική πληροφορία  
Διαβάστε προσεκτικά  
Ακολουθήστε προσεκτικά κάθε βήμα των οδηγιών

**Φυλάξτε αυτή  
την πληροφορία  
για μελλοντική  
αναφορά.**

#### ΠΡΟΕΙΔΟΠΟΙΗΣΗ

Σοβαροί ή μοιραίοι τραυματισμοί από σύνθλιψη, μπορεί να συμβούν από το αναποδογύρισμα επίπλου. Για να προλαμβάνεται το αναποδογύρισμα ενός επίπλου, αυτό θα πρέπει να είναι μόνιμα στερεωμένο στον τοίχο με τα εξαρτήματα στερέωσης στον τοίχο που περιλαμβάνονται.

Η συναρμολόγηση θα πρέπει να γίνεται από ένα ειδικευμένο άτομο, καθώς μία λανθασμένη συναρμολόγηση μπορεί να οδηγήσει στο να πέσουν τα έπιπλα και να προκαλέσουν τραυματισμό ή ζημιά. Οι μηχανισμοί στερέωσης για τον τοίχο δεν περιλαμβάνονται, καθώς τα διαφορετικά υλικά τοίχου απαιτούν διαφορετικούς τύπους μηχανισμών στερέωσης. Χρησιμοποιήστε μηχανισμούς στερέωσης κατάλληλους για τους τοίχους του σπιτιού σας. Αξιολογήστε την κατάλληλότητα του τοίχου για να βεβαιωθείτε ότι οι μηχανισμοί στερέωσης θα αντέξουν τις δυνάμεις που δημιουργούνται. Για συμβουλές σχετικά με τις κατάλληλους μηχανισμούς στερέωσης, επικοινωνήστε με ένα ειδικό κατάστημα της περιοχής σας.

#### РУССКИЙ

Важная информация  
Внимательно прочитайте.  
Необходимо тщательно следовать всем рекомендациям.

**Сохраните эту  
информацию  
для справок в  
дальнейшем.**

#### ВНИМАНИЕ!

Опрокидывание мебели может стать причиной получения серьезных травм или даже привести к смерти. Чтобы предотвратить опрокидывание, необходимо обеспечить стационарное крепление мебели к стене с помощью прилагающихся крепежных аксессуаров.

Сборка должна выполняться специалистом, так как неправильная сборка может стать причиной опрокидывания мебели, что может привести к получению травм и повреждений. Материалы стен различаются, поэтому крепежные средства не прилагаются. Используйте крепежные средства, подходящие для материала стен в вашем доме. Оцените, подходят ли стены для данных крепежных средств, чтобы убедиться, что они выдержат нагрузку. Для выбора подходящих крепежных средств обратитесь в специализированный магазин.

#### УКРАЇНСЬКА

Важливо  
Уважно прочитайте  
Необхідно ретельно дотримуватись всіх рекомендацій, зазначених в інструкції.

**Зберігайте цю  
інформацію для  
подальшого  
використання**

#### ЗАСТЕРЕЖЕННЯ

Падіння меблів може спричинити серйозні травми або може бути смертельно небезпечним. Щоб уникнути падіння меблів, їх потрібно надійно закріпити до стіни за допомогою механізмів кріплення, що додаються.

Меблі повинен встановлювати спеціаліст, оскільки в результаті неправильного встановлення, меблі можуть впасти, і це призведе до травм або пошкоджень. Засоби кріплення для стіни не додаються, оскільки для різних матеріалів стін потрібні різні типи засобів кріплення. Використовуйте засоби кріплення, що підходять до стін у вашому домі. Перевірте, чи підходить стіна для таких засобів кріплення, аби впевнитись, що вона витримає навантаження. За консультацією з приводу засобів кріплення, зверніться до найближчого спеціалізованого магазину.





#### SRPSKI

Važne informacije  
Pročitaj pažljivo  
Pažljivo se pridržavaj svakog koraka ovih  
uputstava

**Sačuvaj ovo  
uputstvo za buduće  
potrebe**

**UPOZORENJE.  
OPASNOST OD  
PREVRTANJA.**

**Prevrtanje  
nameštaja može  
izazvati ozbiljne  
ili smrtonosne  
ozlede. Da se  
nameštaj ne bi  
prevrnuo, mora biti  
trajno pričvršćen  
za zid opremom  
za pričvršćivanje  
koja se dobija uz  
proizvod.**

**Sastavljanje  
treba poveriti  
obučenoj osobi  
jer se pogrešno  
sastavljanje može  
dovesti do toga da  
nameštaj padne  
ili izazove ozledu  
ili štetu. Pribor  
za pričvršćivanje  
za zid ne dobija  
se uz proizvod  
jer ne odgovara**

**raznim vrstama  
zidova isti pribor  
za pričvršćivanje.  
Upotrebi pribor koji  
odgovara zidovima  
u tvojem domu.  
Proceni je li zid  
dovoljno stabilan da  
izdrži sile koje se  
stvaraju. Za savet  
o odgovarajućim  
čime da pričvrstiš  
proizvod, obrati  
se osobolju  
specijalizovanih  
prodavnica.**

#### SLOVENŠČINA

Pomembne informacije  
Pozorno preberi  
Natančno upoštevaj vsak korak, opisan v  
navodilih

**Shrani ta navodila  
za kasnejšo upora-  
bo**

#### OPOZORILO

Če pohištvo pade, lahko pride do  
hudih telesnih poškodb ali smrti.  
Da pohištvo ne bi padlo, ga je  
treba trajno pritrditi na steno s  
priloženimi okovjem.

Izdelek naj sestavlja za to usposobljena  
oseba, saj lahko nepravilno sestavljeno  
pohištvo pade in povzroči telesne poškod-  
be ali materialno škodo. Ker se stenski  
materiali razlikujejo, pritrdilni elementi  
niso priloženi. Vedno uporabi pritrdil-  
ne elemente, ki so primerni za določen  
material. Pred montažo oceni, ali ima zid  
ustrezno nosilnost, da vzdrži sile, ki jih  
ustvarijo pritrdilni elementi. Za nasvet  
glede primerne vrste pritrdilnih element-  
ov se obrni na najbližjo specializirano  
trgovino.

#### TÜRKÇE

Önemli bilgiler  
Dikkatle okuyunuz  
Talimatların her adımını dikkatlice uygu-  
layınız

**İleride gerekebile-  
ceği için bu bilgileri  
saklayınız**

#### UYARI

**Mobilyanın devrilmesinden kayna-  
klanan ciddi veya ölümcül yara-  
lanmalar oluşabilir. Mobilyanın  
devrilmesini önlemek için mobilya,  
ürüne dahil olan aparat ile duvara  
sabitlemelidir.**

Montaj, nitelikli bir kişi tarafından yapıl-  
malıdır çünkü yanlış montaj mobilyanın  
devrilmesine ve buna bağlı yaralanmalara  
veya hasara neden olabilir. Farklı duvar  
materyalleri farklı bağlantı parçaları ge-  
rektirdiğinden mobilyayı duvara sabitle-  
mek için gereken bağlantı parçaları ürüne  
dahil değildir. Evinizin duvar yapısına  
uygun bağlantı parçaları kullanınız. Kullandığınız bağlantı parçalarının duvara ve  
oluşturulan kuvvete dayanabilir olduğun-  
dan emin olunuz. Uygun bağlantı parçaları  
konusunda tereddüt ederseniz nalbur veya  
yapı marketlerden bir uzmana başvurabi-  
lirsiniz.

#### 中文

重要信息  
请仔细阅读  
请严格遵照说明步骤操作

**保留此信息，以备日  
后参考**

#### 警告

**家具坠落可能导致严重或致命伤害。必  
须使用包装内的墙壁安装件，将家具固定在  
墙上，防止坠落。**

错误的组装可能导致家具坠落，致使人员受  
伤或物品受损，因此组装应由具有相关资质  
的人员进行。不同材质的墙壁需使用不同类型  
的固定装置，因此包装内不含墙壁固定装置。  
请选用适合家中墙壁的固定装置。评估墙壁  
的适用性，确保选用的固定装置能承受物品  
产生的重力。欲获取适用固定装置的相关建  
议，请联系当地的专业零售商。



**繁中**  
重要資訊  
請仔細閱讀。  
請妥善保存此說明書，以供參考。

## 警告

請留意家具傾倒可能造成的嚴重傷害。請用產品附的上牆固定裝置將家具固定在牆上，以免發生傾倒的危險。

須由專業人員安裝上牆。錯誤的安裝方式，可能導致家具傾倒或掉落，造成人員的損傷。評估並確認牆壁可承受家具的重量。因牆壁材質不同，產品不含上牆用螺絲和配件。請選用適用家裡牆壁的螺絲和配件。若有任何疑問，請洽詢IKEA服務人員。

**한국어**  
중요한 정보  
꼼꼼히 읽어주세요.  
설명서 각 단계를 충실히 따라주세요.

**추후 참고를 위해 설명서를 잘 보관해 주세요.**

## 경고

가구가 넘어지면 심각한 사고나 부상이 발생할 수 있습니다. 반드시 제품에 동봉된 고정부품으로 가구를 벽에 단단히 고정시켜 주세요.

잘못된 조립은 가구 전복 사고의 원인이 되며, 이로 인해 심각한 부상이나 손괴가 발생할 수 있습니다. 전문가에게 조립을 맡기시는 것이 좋습니다. 벽마다 소재가 다르기 때문에 벽 고정용 나사는 포함되어 있지 않습니다. 제품을 설치하고자 하는 벽의 소재에 적합한 나사를 선택하세요. 벽의 소재나 형태 등이 고정부품을 단단하게 받쳐줄 수 있을지 여부를 미리 확인하셔야 합니다. 적합한 나사 선택에 대해서는 전문가에게 문의해주세요.

**日本語**  
この説明書には重要な情報が含まれています。よくお読みになり、正しくご使用ください。説明書の手順にそって組み立て・設置を行ってください。

**この説明書はいつでも参照できるように大切に保管してください**

## 警告

家具の落下により、家具の下敷きになって大ケガ、あるいは生命にかかわるような傷害を負う危険があります。家具の落下を防ぐため、付属の壁固定具で家具をしっかりと壁に固定してください。

組み立て説明書の指示を正しく理解できる方が組み立ててください。誤った方法で組み立てると、家具が落下してケガや破損につながる危険があります。壁の材質により使用できるネジの種類が異なるため、専用の取り付けネジは含まれていません。壁の材質に適したネジをご使用ください。壁に、家具の重量に十分耐える強度があることを確認してください。取り付けに適したネジに関しては、お近くの専門店にご相談ください。

**BAHASA INDONESIA**  
Informasi penting  
Baca dengan hati-hati  
Ikuti setiap langkah dari petunjuk secara hati-hati

**Simpan petunjuk ini untuk referensi lebih lanjut**

## PERINGATAN

**Cedera serius atau fatal dapat terjadi akibat perabot terjatuh. Untuk menghindari perabot dari terjatuh, harus ditempelkan secara permanen ke dinding dengan alat pemasang dinding yang sudah termasuk.**

Perakitan harus dilakukan oleh orang memiliki kualifikasi, karena perakitan yang salah dapat mengakibatkan perabot dapat terjatuh dan menyebabkan cedera atau kerusakan. Alat pengencang pada dinding tidak termasuk karena bahan dinding yang bervariasi membutuhkan jenis alat pengencang yang berbeda. Gunakan alat pengencang yang sesuai dengan dinding Anda di rumah. Periksa kesesuaian dinding untuk memastikan alat pengencang tahan terhadap bebannya. Untuk saran mengenai sistem pengencangan yang sesuai, hubungi ahli bangunan di daerah Anda.



## BAHASA MALAYSIA

Maklumat penting  
Baca dengan teliti  
Ikuti setiap langkah arahan dengan  
berhati-hati

## Simpan maklumat ini untuk rujukan selanjutnya

## AMARAN

**Kecederaan serius atau himpitan yang membawa maut boleh berlaku akibat perabot yang rebah. Untuk mengelakkan perabot ini daripada rebah ke bawah, ia mesti dipasangkan secara kekal pada dinding dengan alat pemasangan dinding yang disertakan.**

Pemasangan hendaklah dilakukan oleh orang yang berkelayakan, kerana pemasangan yang salah boleh menyebabkan perabot itu rebah dan menyebabkan kecederaan atau kerosakan. Alat pengancing untuk dinding tidak disertakan kerana bahan dinding yang berbeza-beza memerlukan jenis alat pengancing yang berbeza-beza. Gunakan alat pengancing yang sesuai untuk dinding di rumah anda. Nilai kesesuaian dinding untuk memastikan yang alat pengancing dapat menahan daya yang dijana. Untuk nasihat mengenai alat pengancing yang sesuai, hubungi peniaga khusus setempat anda.

## عربي

معلومات هامة  
يرجى القراءة بعناية  
يرجى اتباع كل خطوات التعليمات بعناية

## احتفظي بهذه المعلومات للرجوع إليها مستقبلاً

## تحذير

**يمكن أن تحدث إصابات خطيرة أو قاتلة من سقوط الأثاث. لمنع هذا الأثاث من السقوط يجب أن يتم تثبيته بشكل دائم على الجدار باستخدام الأدوات المرفقة.**

ينبغي أن يتم التركيب من قبل شخص مؤهل، لأن التركيب الخاطئ قد يؤدي إلى سقوط الأثاث والتسبب في إصابات أو أضرار خطيرة. أدوات التثبيت غير متضمنة لأن أنواع الجدران المختلفة تتطلب أنواع مختلفة من أدوات التثبيت. استخدم أدوات التثبيت المناسبة لجدران منزلك. تأكد من أن الجدار سيتحمل ثقل أدوات التثبيت. اتصل بالموزع المحلي المتخصص للحصول على المشورة بشأن أنظمة التثبيت المناسبة.

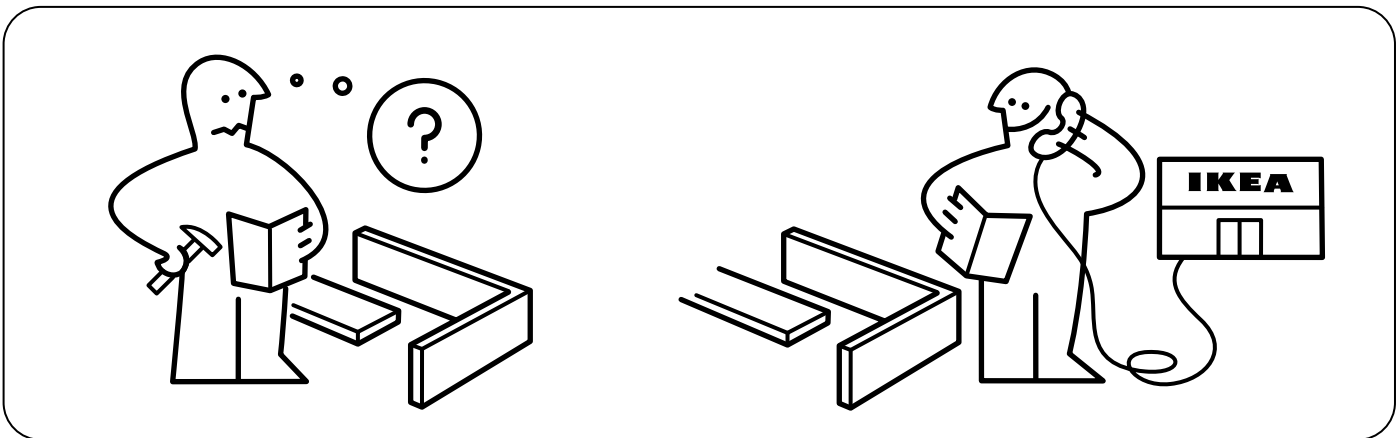
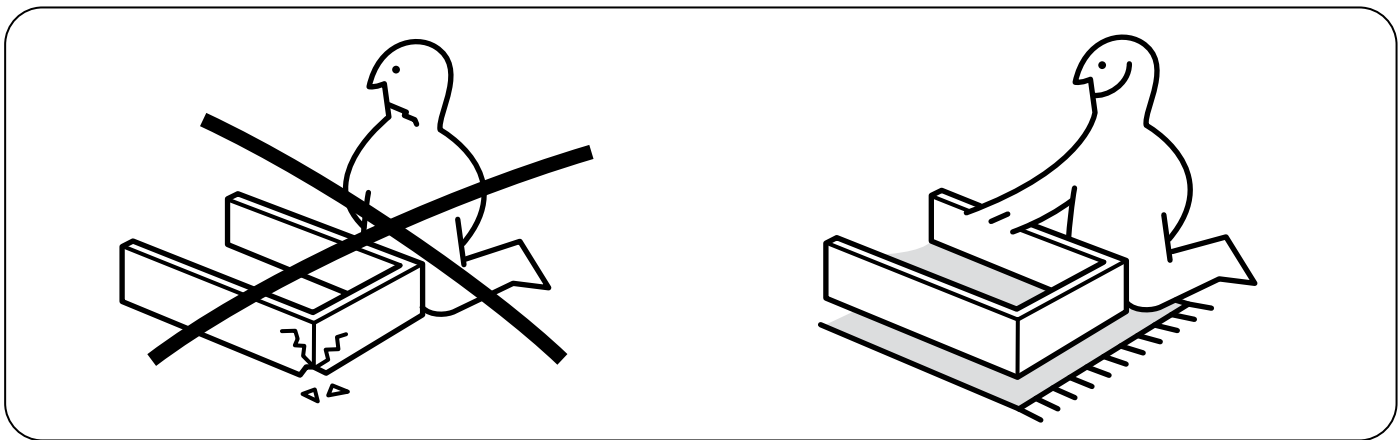
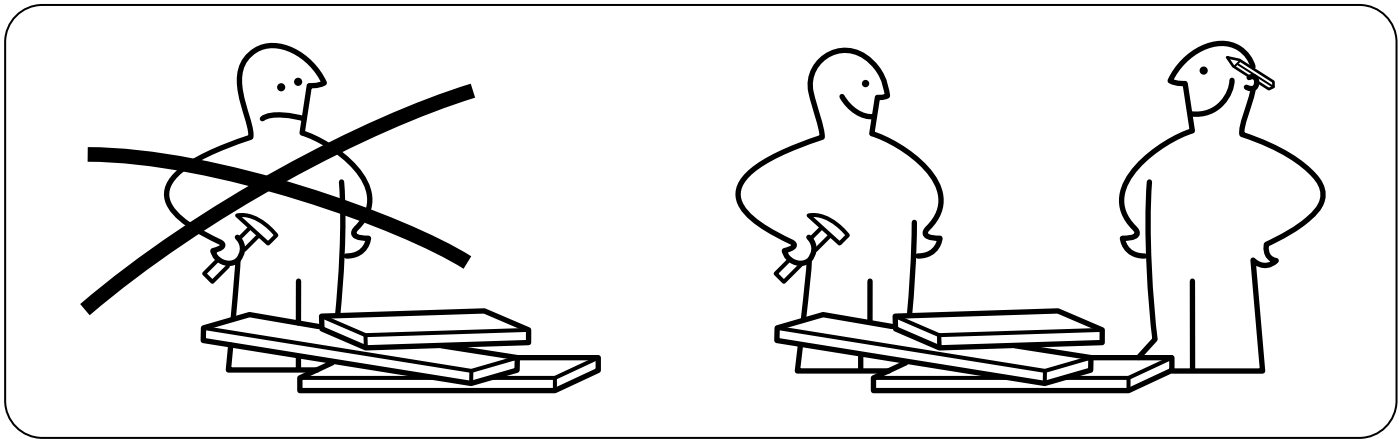
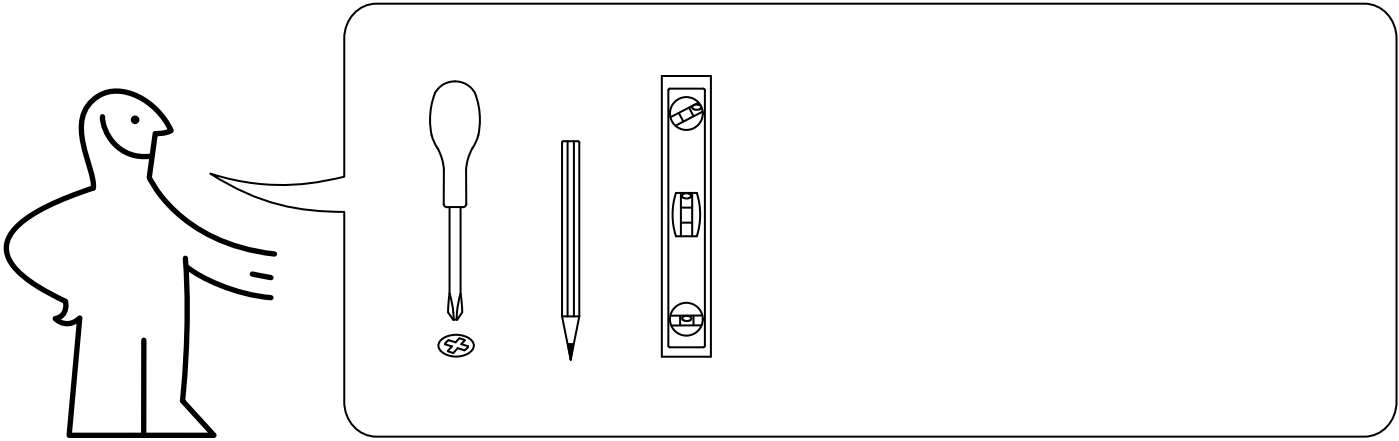
## ไทย

ข้อมูลสำคัญ  
กรุณาอ่านอย่างละเอียด  
แล้วปฏิบัติตามที่ละขั้นตอน  
**และเก็บข้อมูลนี้ไว้**

## คำเตือน

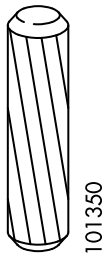
**หากเฟอร์นิเจอร์ล้มหรือโค่นลงมา อาจก่อให้เกิดการบาดเจ็บสาหัสหรืออันตรายถึงชีวิตได้ เพื่อป้องกันอุบัติเหตุเฟอร์นิเจอร์ล้มหรือโค่น ต้องยึดเฟอร์นิเจอร์ติดผนังให้แน่นหนา โดยใช้อุปกรณ์ยึดที่ให้มาด้วย**

ควรให้ผู้ที่มีความรู้ความชำนาญเป็นผู้ประกอบเฟอร์นิเจอร์ การประกอบผิดอาจทำให้เฟอร์นิเจอร์ล้มมา ก่อให้เกิดอันตรายและความเสียหายได้ สกรูที่ใช้ยึดเข้ากับผนังไม่ได้ให้มาด้วย เพราะวัสดุผนังของแต่ละบ้านแตกต่างกัน จึงต้องเลือกใช้สกรูชนิดที่เหมาะสมกับวัสดุผนังนั้น นอกจากนี้ให้ประเมินความแข็งแรงของผนังด้วยเพื่อให้มั่นใจว่าสกรูยึดจะสามารถรับน้ำหนักได้ หากไม่แน่ใจว่าควรเลือกใช้สกรูชนิดใด กรุณาสอบถามร้านจำหน่ายอุปกรณ์ใกล้บ้าน

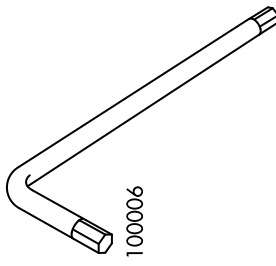




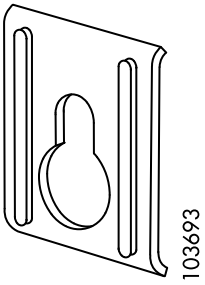
16x



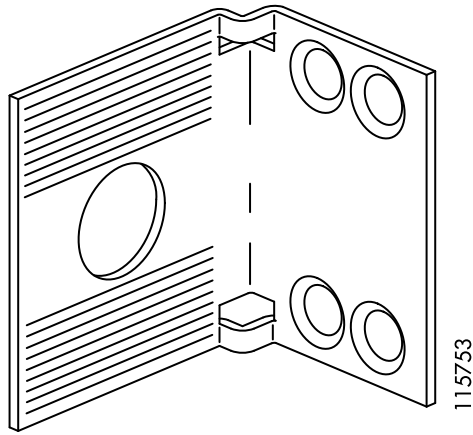
16x



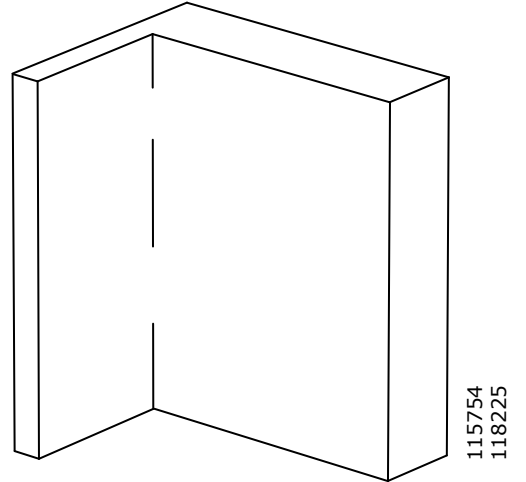
1x



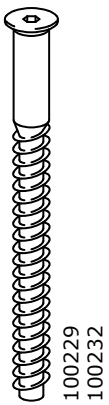
2x



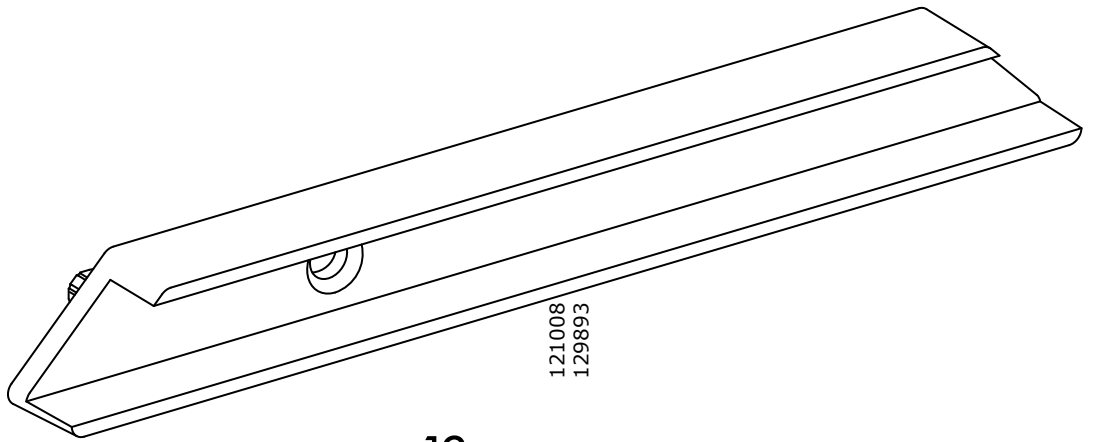
2x



2x

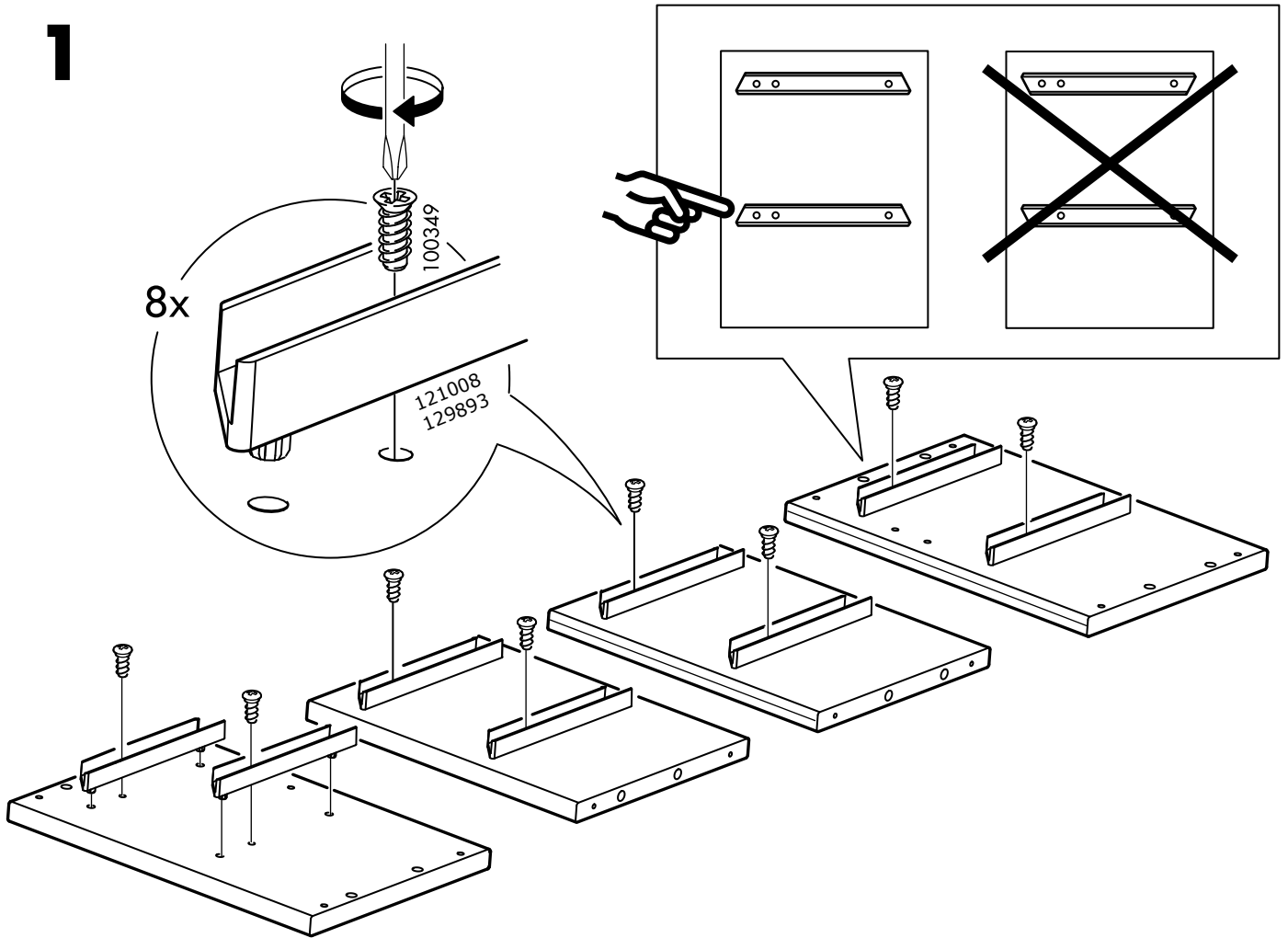


16x

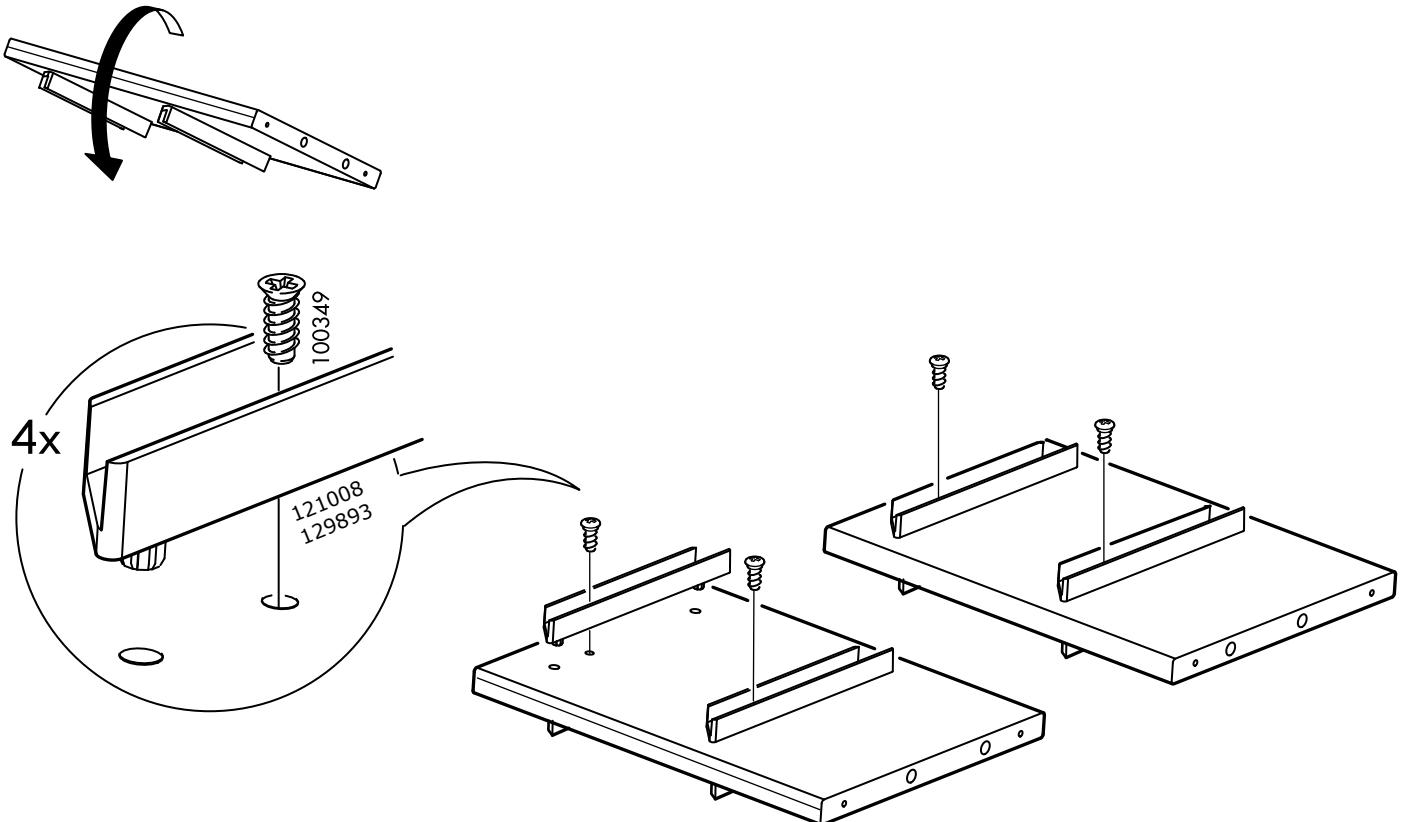


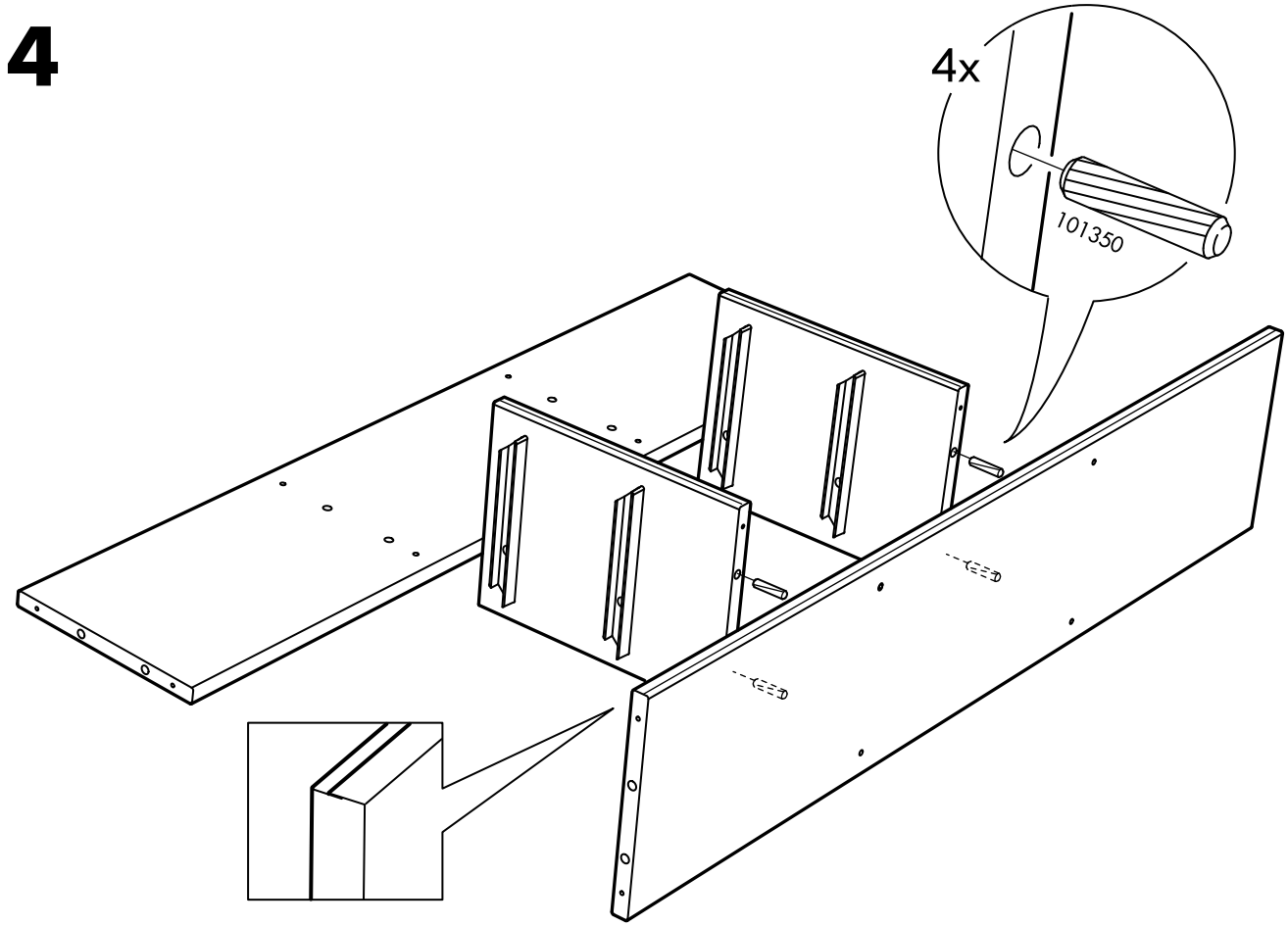
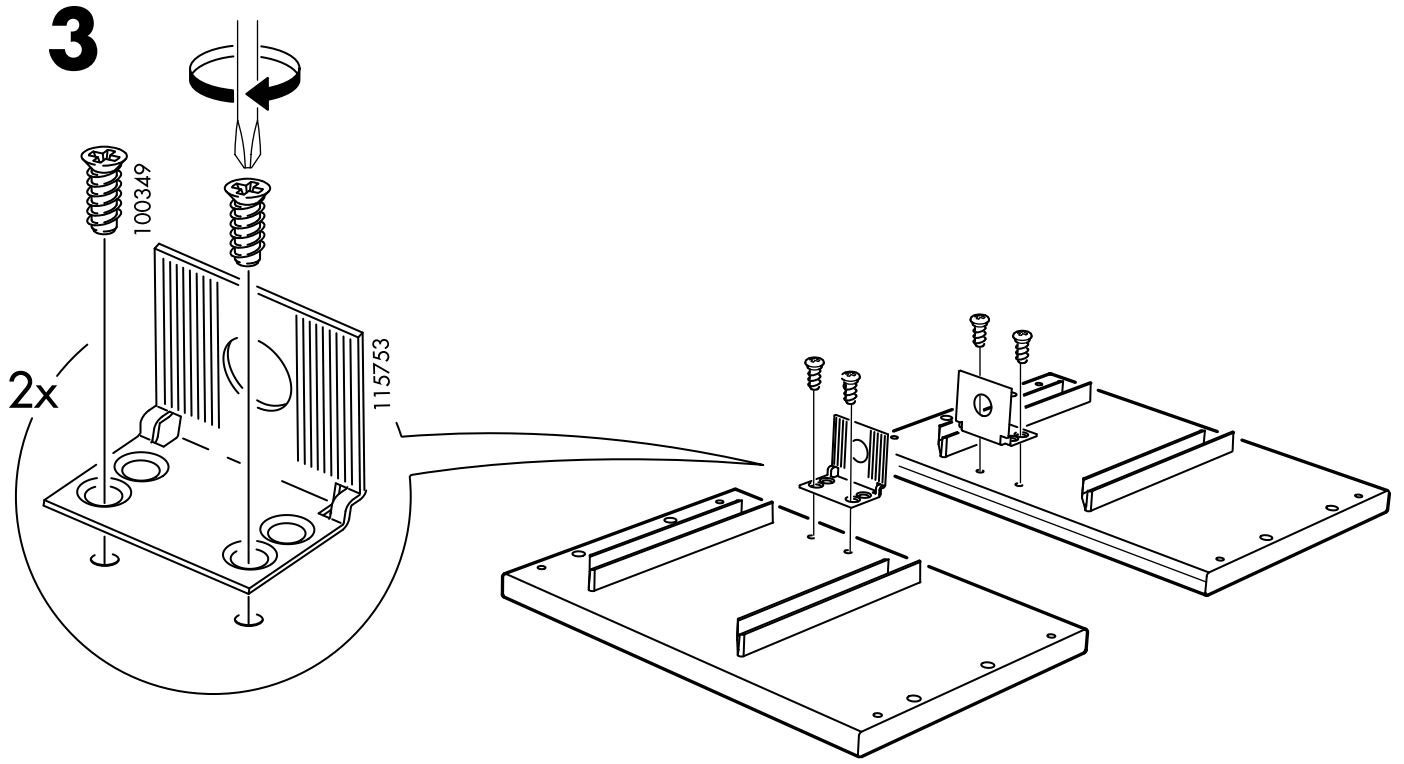
12x

1

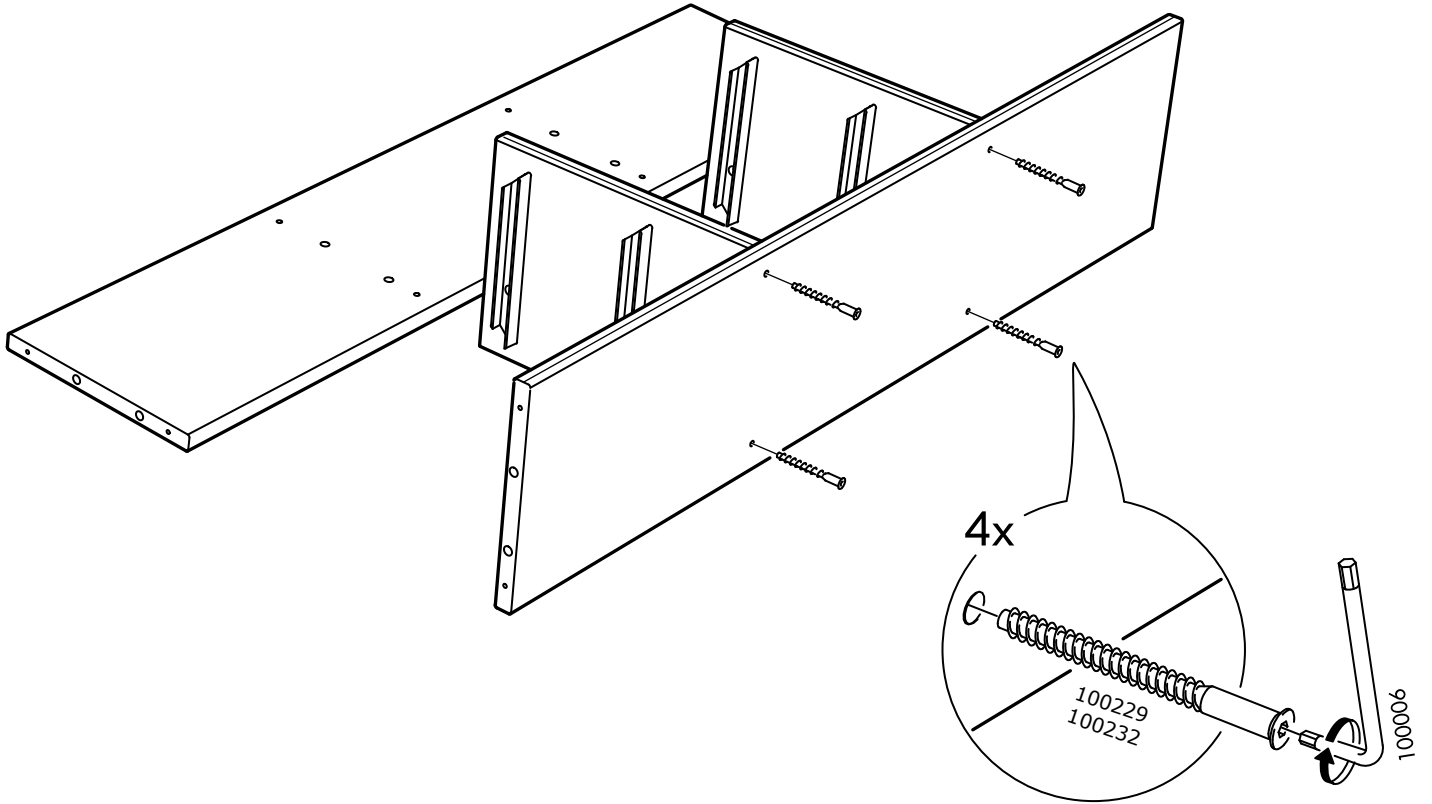


2

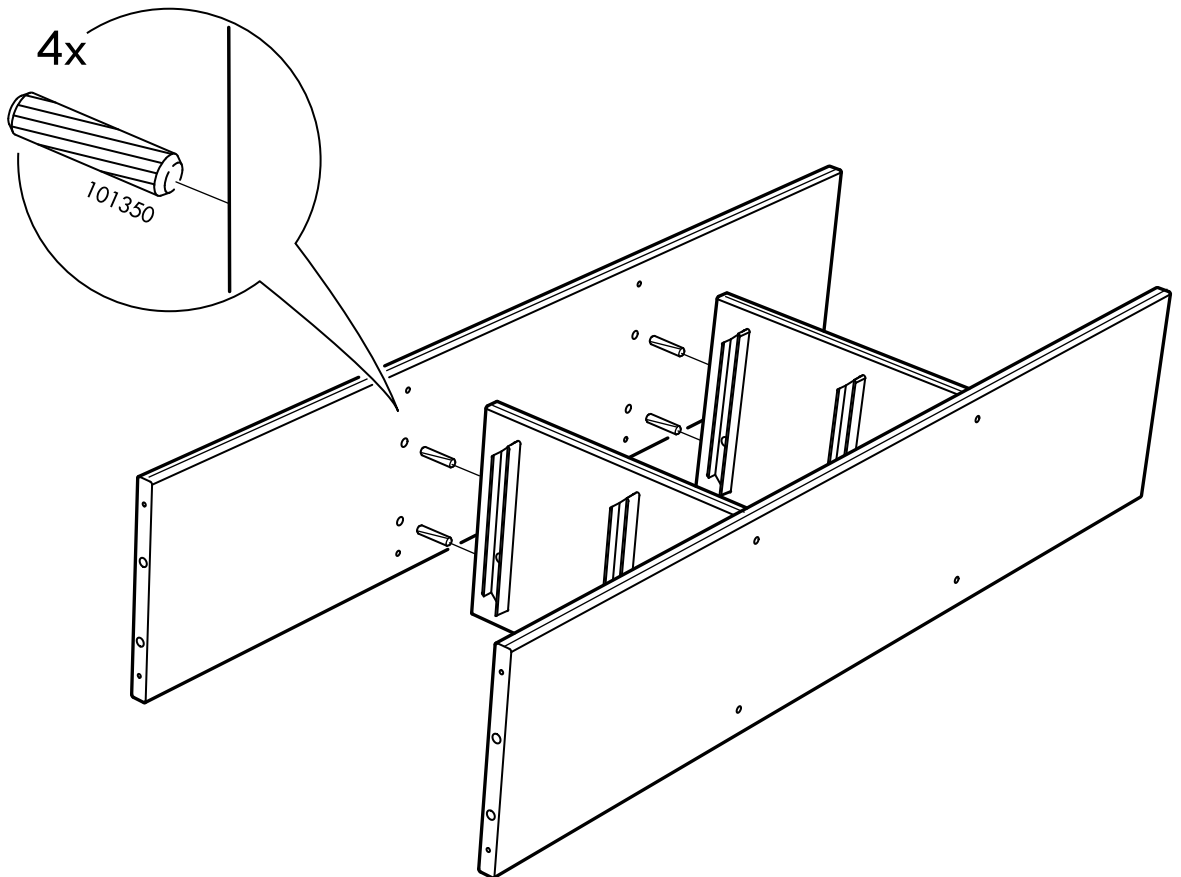




5

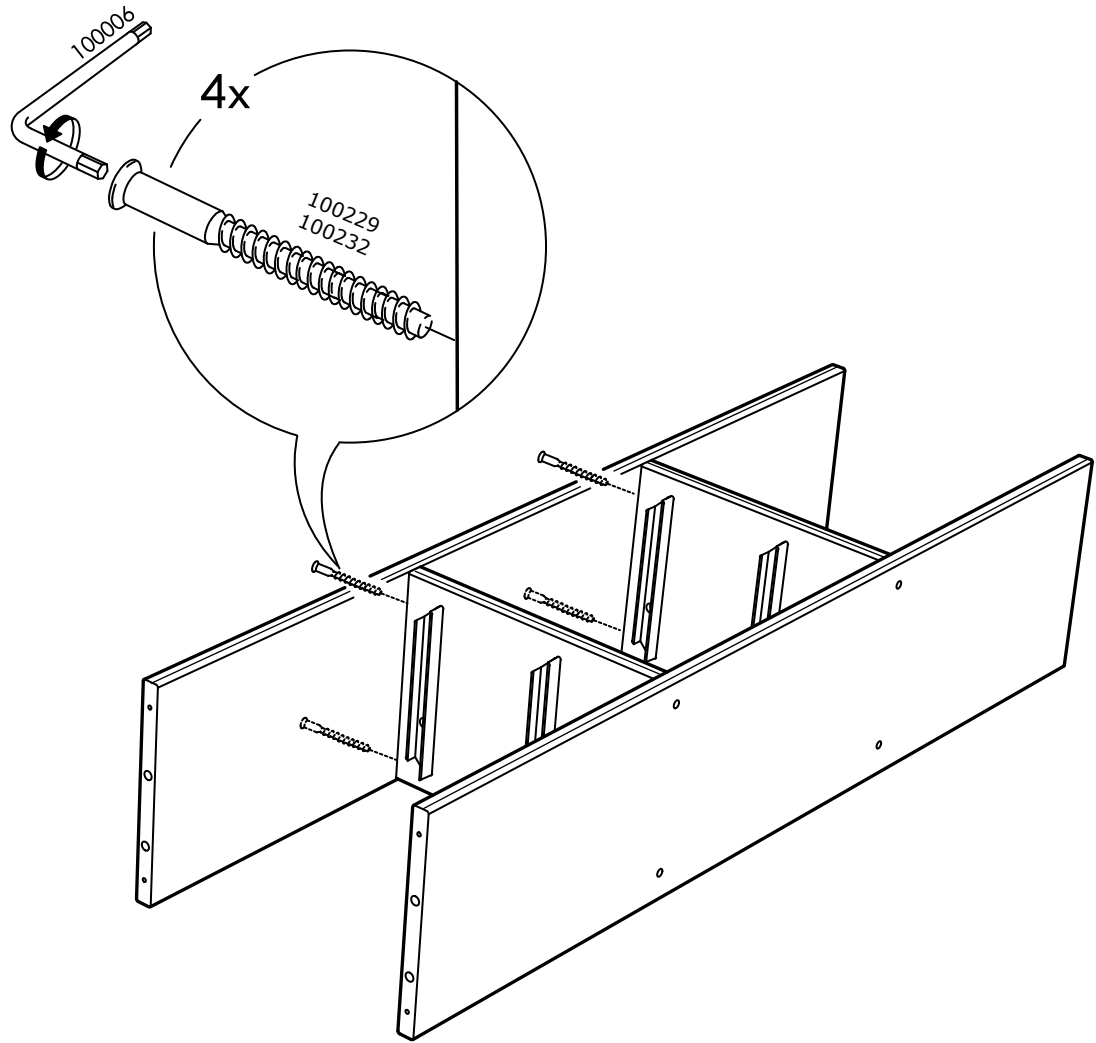


6

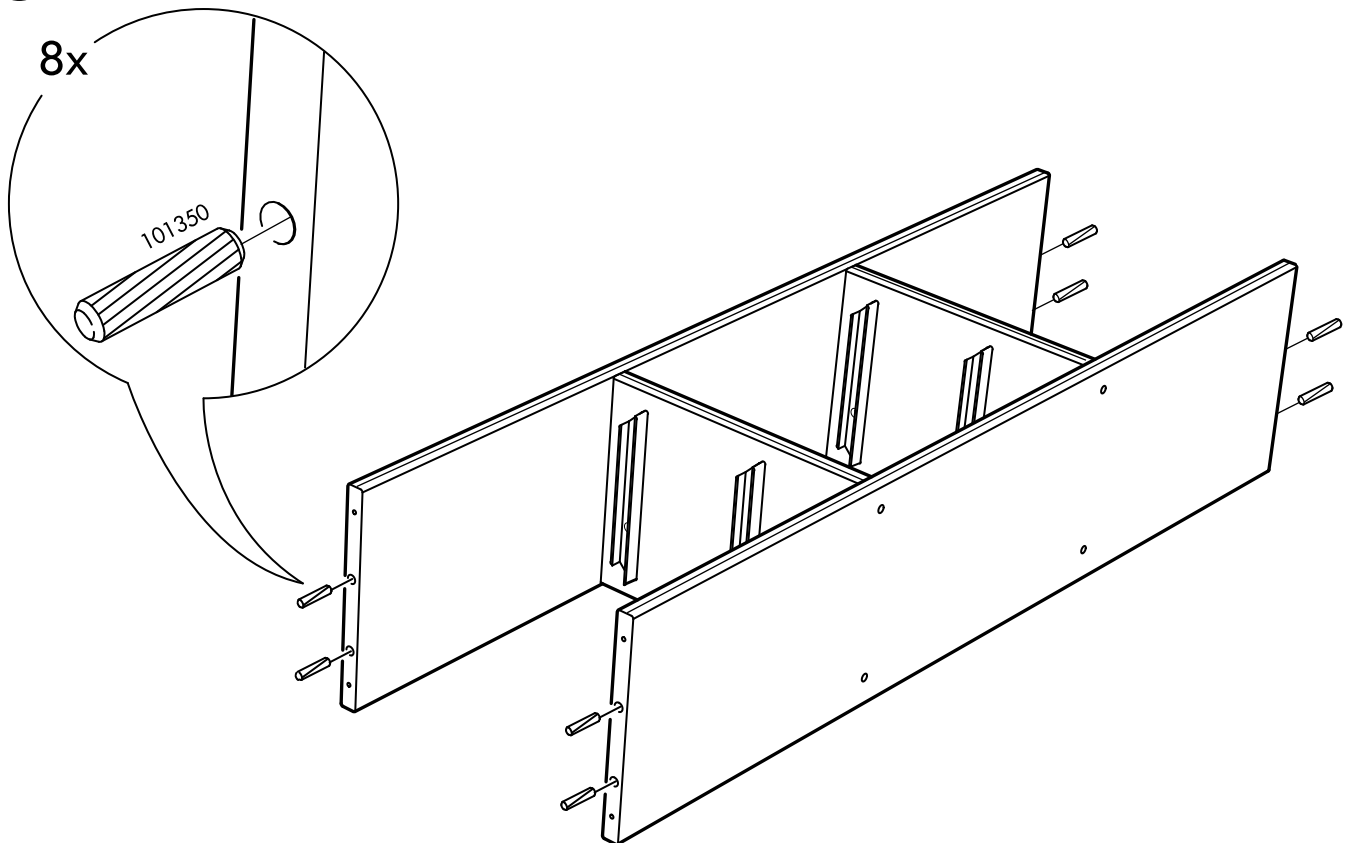




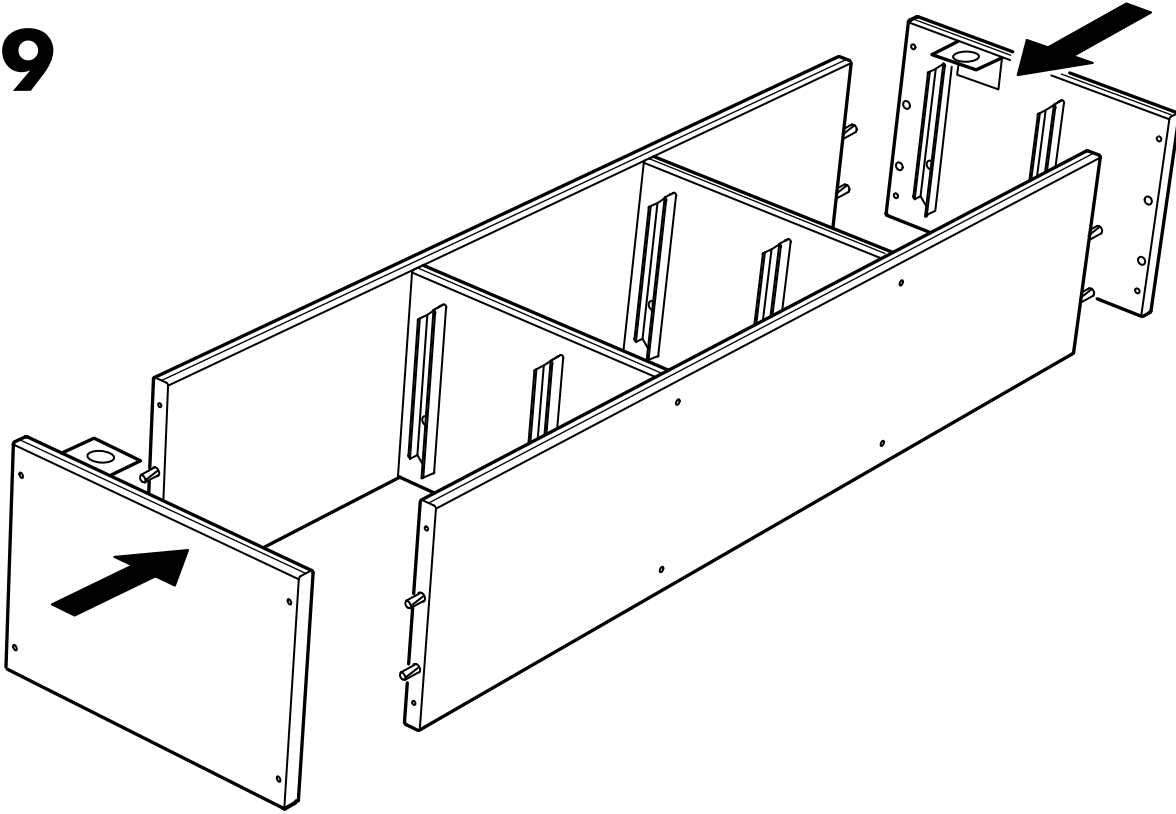
**7**



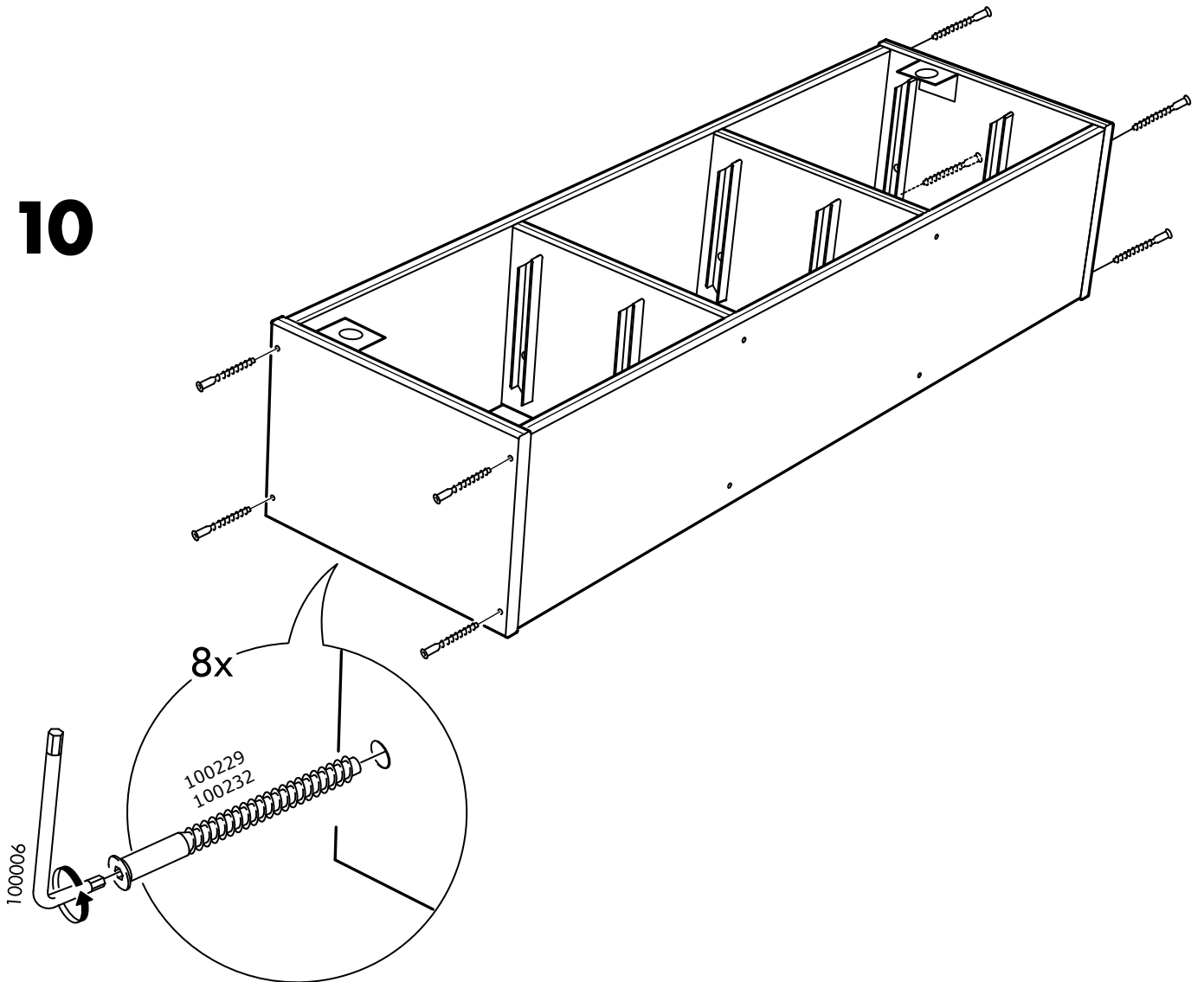
**8**

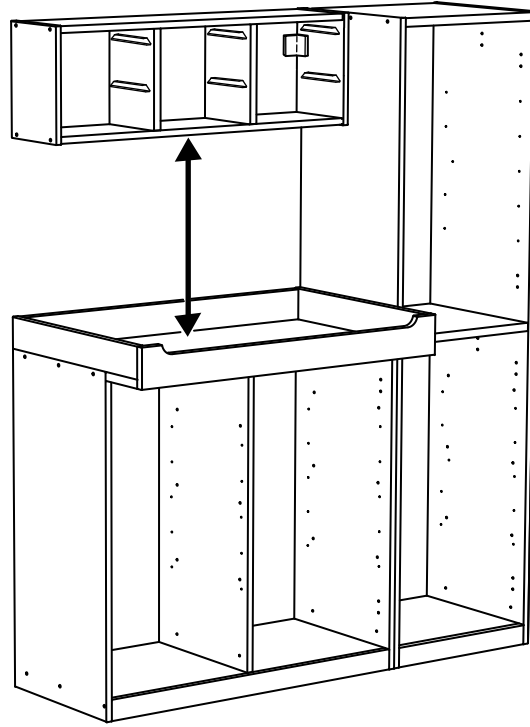


9



10



**ENGLISH**

Minimum 55 cm (21 3/4").

**DEUTSCH**

Mindestens 55 cm.

**FRANÇAIS**

Minimum 55 cm (21 3/4").

**NEDERLANDS**

Minstens 55 cm.

**DANSK**

Minimum 55 cm.

**ÍSLENSKA**

Minnst 55 cm.

**NORSK**

Minimum 55 cm.

**SUOMI**

Vähintään 55 cm (21 3/4").

**SVENSKA**

Minst 55 cm (21 3/4").

**ČESKY**

Minimálně 55 cm.

**ESPAÑOL**

Mínimo 55 cm (21 3/4").

**ITALIANO**

Minimo cm 55 (21 3/4").

**MAGYAR**

Minimum 55 cm.

**POLSKI**

Minimum 55 cm (21 3/4").

**EESTI**

Min 55 cm

**LATVIEŠU**

Ne mazāk par 55 cm.

**LIETUVIŲ**

Mažiausiai 55 cm

**PORTUGUÊS**

Mínimo 55 cm (21 3/4").

**ROMÂNĂ**

Minim 55 cm.

**SLOVENSKY**

Minimálne 55 cm (21 3/4").

**БЪЛГАРСКИ**

Минимум 55 см (21 3/4").

**HRVATSKI**

Minimalno 55 cm.

**ΕΛΛΗΝΙΚΑ**

Ελάχιστο 55 cm.

**РУССКИЙ**

Минимум 55 см (21 3/4").

**УКРАЇНСЬКА**

Мін. 55 см.

**SRPSKI**

Minimum 55 cm (21 3/4").

**SLOVENŠČINA**

Najmanj 55 cm.

**TÜRKÇE**

Minimum 55 cm (21 3/4").

**中文**

最小 55cm ( 21 3/4" ) 。

**繁中**

最短距離55公分

**한국어**

최소 55cm(21 3/4")

**日本語**

最低 55cm (21 3/4" )

**BAHASA INDONESIA**

Minimum 55cm (21 3/4").

**BAHASA MALAYSIA**

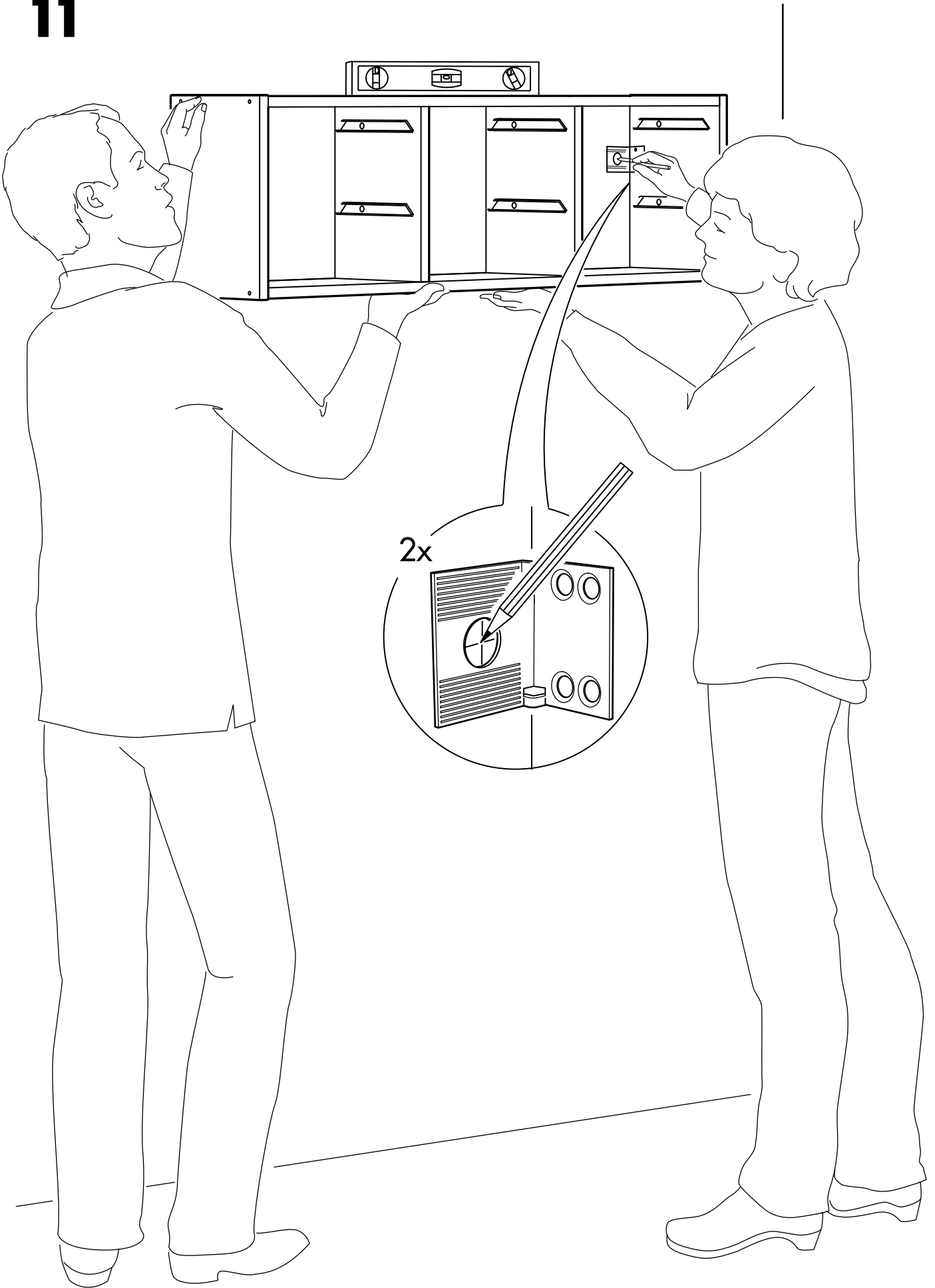
Minimum 55 sm (21 3/4")

**عربي**

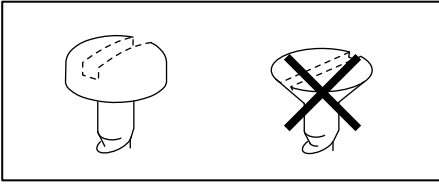
كحد أدنى 55 سم (21 3/4 بوصة).

**ไทย**

ขั้นต่ำ 55 ซม. (21 3/4 นิ้ว)



# 12



⊕

