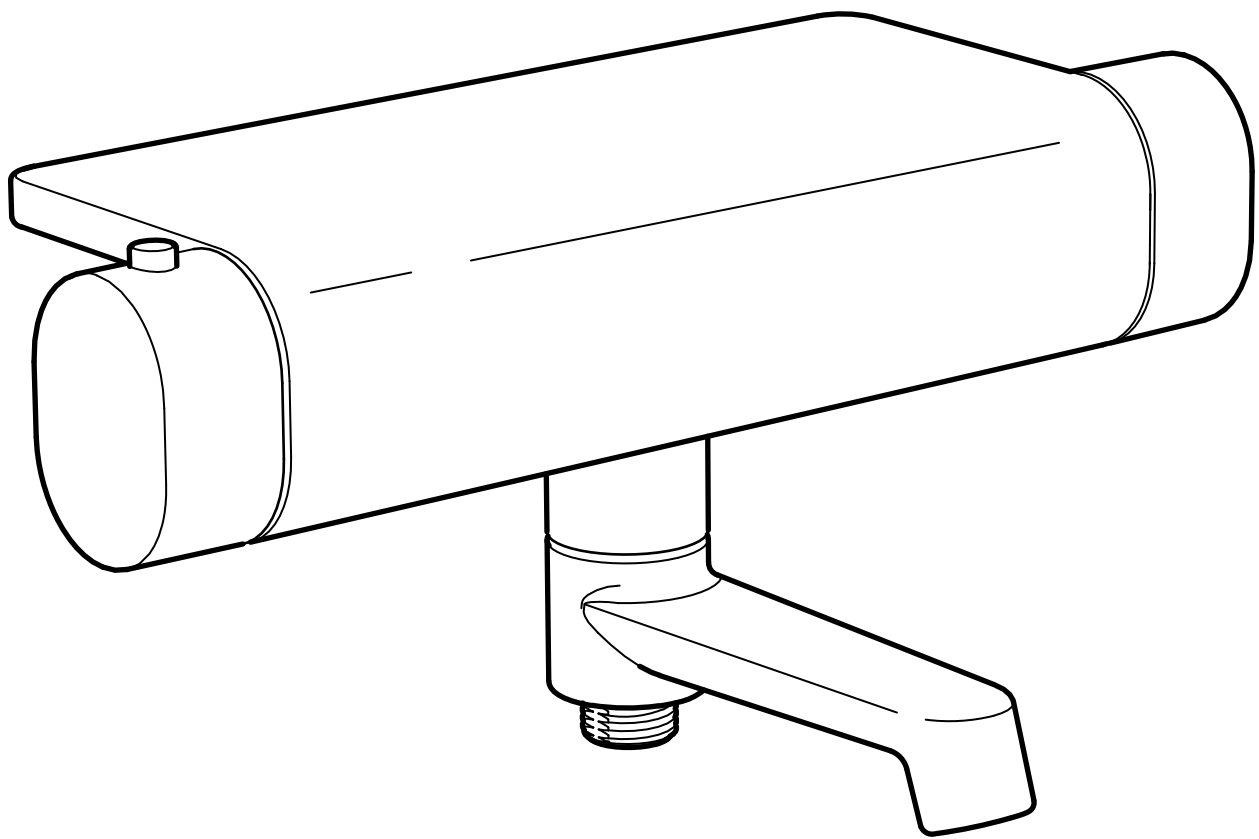
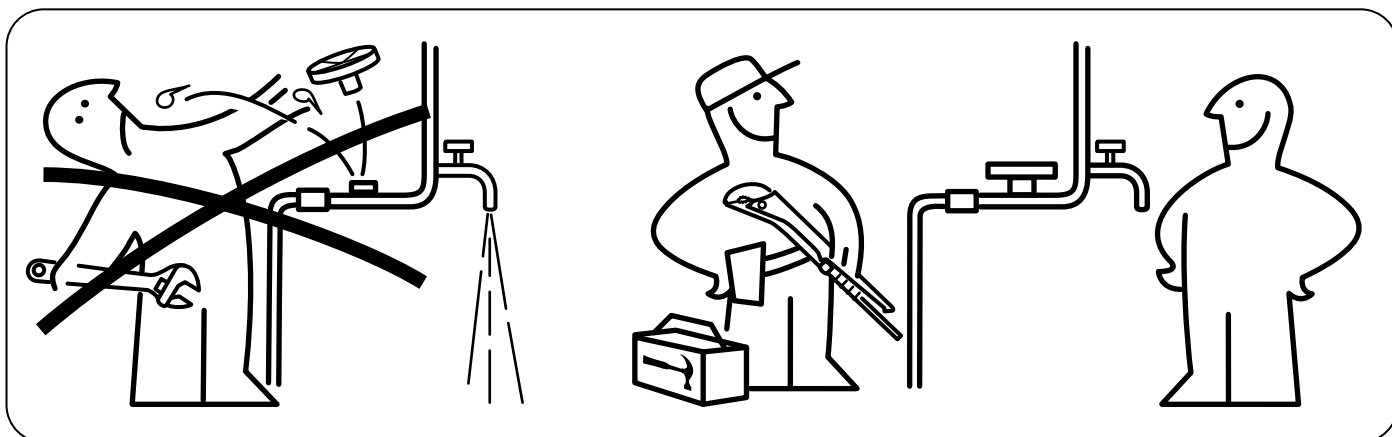


BROGRUND



Design and Quality
IKEA of Sweden



ENGLISH

Installation must be performed in compliance with current local construction and plumbing regulations. If in doubt, contact a professional.

DEUTSCH

Die Installation muss entsprechend den örtlichen Bau- und Installationsvorschriften ausgeführt werden. Bei Fragen bitte fachlichen Rat einholen.

FRANÇAIS

L'installation doit être réalisée en conformité avec les normes actuelles relatives à la construction et à la plomberie. En cas de doute, contacter un professionnel.

NEDERLANDS

De installatie dient plaats te vinden volgens de geldende plaatselijke voorschriften voor bouw en water. Neem bij twijfel contact op met een vakman.

DANSK

Installationen skal udføres i henhold til gældende lokale regler for byggeri og VVS-arbejde. Kontakt en fagmand, hvis du er i tvivl.

ÍSLENSKA

Uppsetning þarf að vera í samræmi við gildandi byggingar- og lagnareglugerðir. Hafðu samband við fagaðila ef þú ert í vafa.

NORSK

Installering skal utføres i henhold til gjeldende lokale lover og regler om rørleggerarbeid. Kontakt fagfolk, hvis du er i tvil.

SUOMI

Asennus tulee tehdä paikallisten rakennus- ja putkiasennuksia koskevien sääntöjen mukaisesti. Kysy tarvittaessa neuvoa ammattilaiselta.

SVENSKA

Installation skall göras enligt gällande lokala föreskrifter vid bygg- och vatteninstallation. Är du osäker, kontakta fackman.

ČESKY

Instalace musí být provedena dle místní konstrukce a dle vedení potrubí. Pokud si nevíte rady, kontaktujte odbornou osobu.

ESPAÑOL

La instalación debe realizarse siguiendo las normativas actuales sobre construcción y fontanería. En caso de duda, ponte en contacto con un profesional.

ITALIANO

L'installazione deve essere eseguita in conformità alle norme edilizie vigenti e a quelle relative agli impianti idraulici. Se hai dubbi, rivolgiti a un esperto.

MAGYAR

A beszerelés az aktuális helyi szerelési és csatornázási szabályozásnak megfelelően kell elvégezni. Tanácsért fordulj szakemberhez.

POLSKI

Instalacja musi zostać wykonana zgodnie z obowiązującymi, lokalnymi przepisami budowlanymi i hydraulicznymi. W razie wątpliwości skontaktuj się ze specjalistą.

EESTI

Paigaldama peab vastavalt kehtivatele kohalikele ehitus-ja sanitaartehniliste määrustele. Kahtluse korral võtke ühendust professionaaliga.

LATVIEŠŪ

Montāža jāveic saskaņā ar spēkā esošiem vietējiem būvniecības un santehnikas noteikumiem. Šaubu gadījumā vērsieties pie profesionāļa.

LIETUVIŲ

Montavimo darbai turi būti atliekami pagal galiojančius statybos ir santehnikos norminius aktus. Jei kyla abejonių, kreipkitės į specialistus.

PORTUGUÊS

A instalação tem que ser realizada em conformidade com os regulamentos actuais locais de construção e canalização. No caso de dúvida, contacte um profissional.

ROMÂNĂ

Instalarea trebuie făcută în concordanță cu regulile locale de construcție și instalație. Dacă ai nelămuriri, contactează un specialist.

SLOVENSKY

Pri montáži dbajte na dispozície priestoru a iných zariadení. Ak si nie ste istí, privolajte odbornú pomoc.

БЪЛГАРСКИ

Монтажът трябва да се извърши в съответствие със валидните строителни и водопроводни изисквания. Ако имате въпроси, свържете се със специалист.

HRVATSKI

Instalacija se mora obavljati sukladno važećim lokalnim građevinskim i vodoinstalaterskim propisima. Ako niste sigurni, kontaktirajte stručnjaka.

ΕΛΛΗΝΙΚΑ

Η εγκατάσταση θα πρέπει να πραγματοποιείται σύμφωνα με τους ισχύοντες τοπικούς κανονισμούς κατασκευών και υδραυλικών εγκαταστάσεων. Εάν έχετε κάποια αμφιβολία, επικοινωνήστε με ένα επαγγελματία.

РУССКИЙ

Установка должна производиться в соответствии с текущими местными правилами по установке смесителей. В случае каких-либо сомнений обратитесь к профессиональным водопроводчикам.

УКРАЇНСЬКА

Встановлення має виконуватися відповідно до чинних місцевих будівельно-сantehнічних норм. Якщо у вас виникли сумніви, зверніться до фахівця.

SRPSKI

Instaliranje mora da se izvrši u skladu s važećim lokalnim građevinskim i vodovodnim propisima. Ukoliko si u nedoumici, obrati se profesionalcu.

SLOVENŠČINA

Montaža mora biti opravljena v skladu z veljavnimi lokalnimi gradbenimi in vodoinštalaterskimi predpisi. Za nasvet se obrni na strokovnjaka.

TÜRKÇE

Tesisat, yerel yapı ve tesisat gerekliliklerine uygun olarak yapılmalıdır. Tereddüt ettiğiniz bir konu olursa profesyonel bir kişi ile temas kurunuz.

中文

必须遵循当地的建筑和管道工程法规进行安装。如果存在疑问，请咨询专业人员。

繁中
需依照當地建築物及配管系統規定安裝·如有疑問·請聯絡專業人員

한국어
건축 및 배관과 관련된 지역 현행 법규를 준수하여 설치하십시오. 필요한 경우, 전문가에게 문의하십시오.

日本語
お住まいの地域の建築基準や配管基準に従って設置を行ってください。ご不明な点がございましたら、専門業者にお問い合わせください。

BAHASA INDONESIA
Pemasangan harus memenuhi peraturan konstruksi listrik setempat dan peraturan pemipaan. Jika terdapat keraguan, hubungi profesional.



ENGLISH
Switch off main shut-off valve before changing mixer tap.

DEUTSCH
Vor dem Auswechseln der Mischbatterie den Haupthahn abdrehen.

FRANÇAIS
Fermer le robinet central d'eau avant de changer le mitigeur.

NEDERLANDS
Sluit de hoofdkraan voordat je de mengkraan verwisselt.

DANSK
Sluk for hovedhanen, før du udskifter blandingsbatteriet.

ÍSLENSKA
Skrúfið fyrir aðallokuna áður en skipt er um blöndunartæki.

NORSK
Skru av hovedkranen, før du skifter blandebatteri.

SUOMI
Sulje pääventtiili ennen asennuksen aloittamista.

SVENSKA
Stäng av huvudkranen innan du byter blandare.

ČESKY
Před výměnou vodní baterie uzavřete hlavní uzávěr vody.

ESPAÑOL
Cierra la llave de paso general antes de cambiar el grifo.

ITALIANO
Chiudi il rubinetto centrale dell'acqua prima di cambiare il miscelatore.

BAHASA MALAYSIA
Pemasangan mesti dilakukan agar mematuhi peraturan binaan dan pemasangan paip di kawasan anda. Jika anda ragu, hubungi pakar dalam bidang pemasangan.

عربي
يجب أن يتم التركيب وفق الأنظمة المحلية الحالية للإنشاء والصرف الصحي. إذا كان لديك شك، اتصل بالجهة المختصة.

ไทย
การติดตั้งก๊อกน้ำต้องเป็นไปตามระเบียบการก่อสร้างและการประปาในท้องถิ่นของคุณ หากมีข้อสงสัย กรุณาติดต่อช่างผู้ชำนาญงาน

MAGYAR
A keverőcsap szerelésekor előzőleg zárd el a víz főcsapot.

POLSKI
Przed wymianą baterii wyłącz główny zawór doprowadzający wodę.

EESTI
Sulgege põhiventil enne, kui alustate segisti vahetamist.

LATVIEŠU
Pirms ūdens maisītāja maiņas atvienojiet ūdens padevi vai aiztaisiet slēgvārstu.

LIETUVIŲ
Prieš keičiant vandens maišytuvą, užsukite pagrindinę sklendę.

PORTUGUÊS
Desligue a válvula principal antes de mudar a torneira.

ROMÂNĂ
Oprește supapa principală înainte de a schimba bateria.

SLOVENSKY
Pred výmenou batérie odstavte prívod vody.

БЪЛГАРСКИ
Затворете главната спирачна клапа преди да подмените смесителя.

HRVATSKI
Isključite glavni ventil prije promjene miješalice za toplu i hladnu vodu.

ΕΛΛΗΝΙΚΑ
Πριν αλλάξετε τον μεικτη νερού, κλείστε τον γενικό διακόπτη της παροχής .

РУССКИЙ
Отключайте основной клапан перед заменой смесителя.

УКРАЇНСЬКА
Вимкніть основний стопорний клапан перед заміною змішувача.

SRPSKI
Zatvori glavni ventil pre zamene kombinovane slavine.

SLOVENŠČINA
Pred zamenjavo stare mešalne armature z novo zapri glavni ventil za vodo.

TÜRKÇE
Batarya değişimi yapmadan önce ana su vanasını kapatınız.

中文
在更换混合型水龙头之前，请关闭切断阀。

繁中
更換水龍頭之前·需關掉主開關裝置

한국어
수도꼭지 교체 전 차단 밸브를 닫으세요.

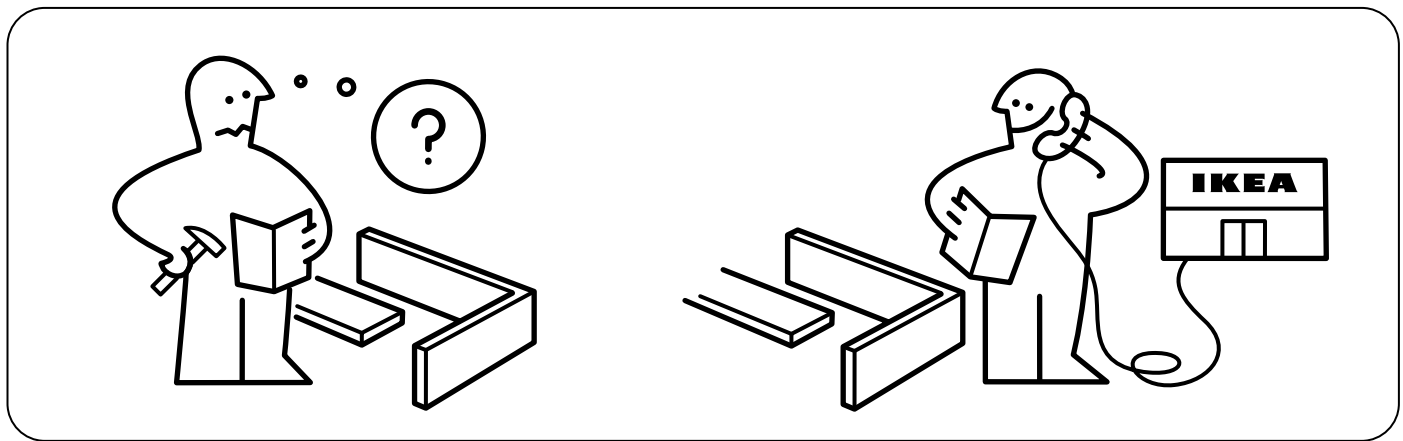
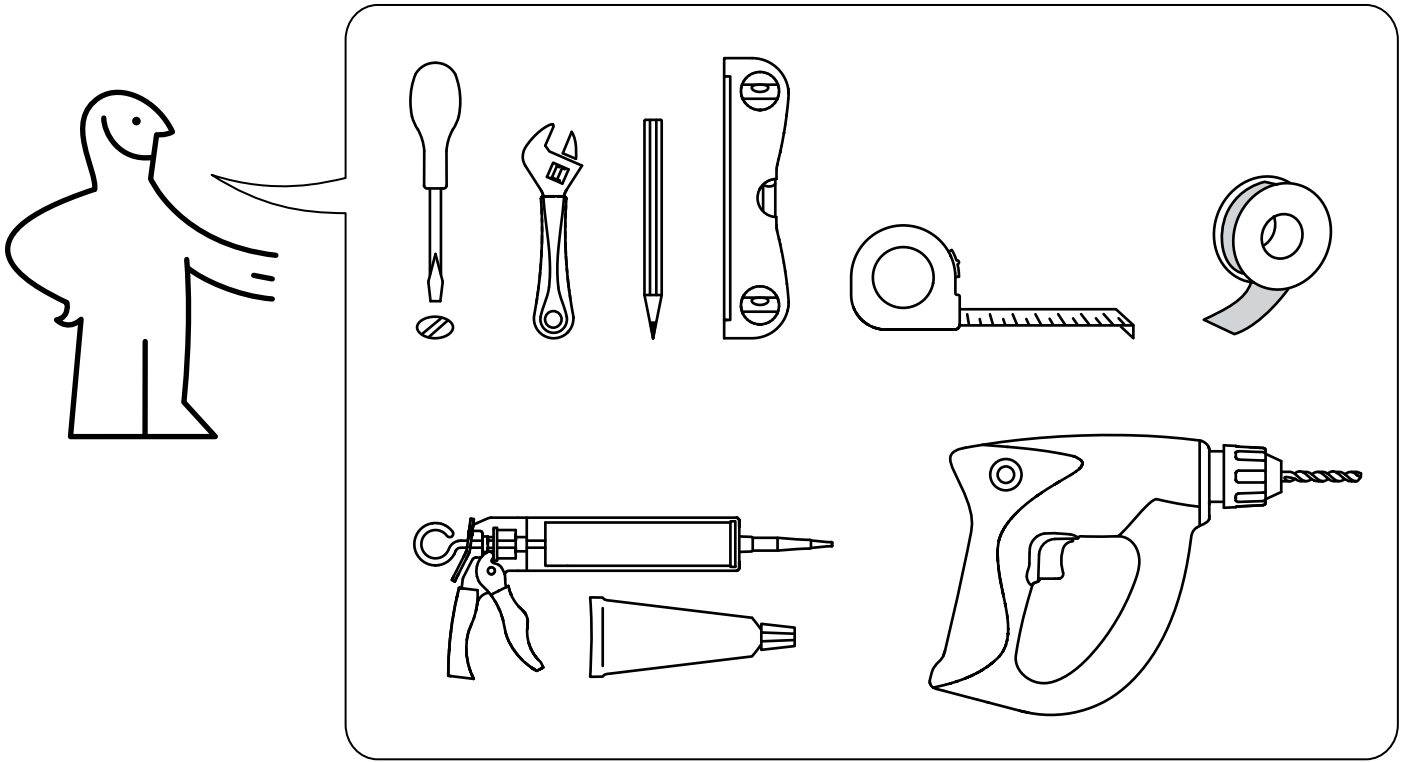
日本語
混合栓を交換する前に必ず止水栓を閉じてください。

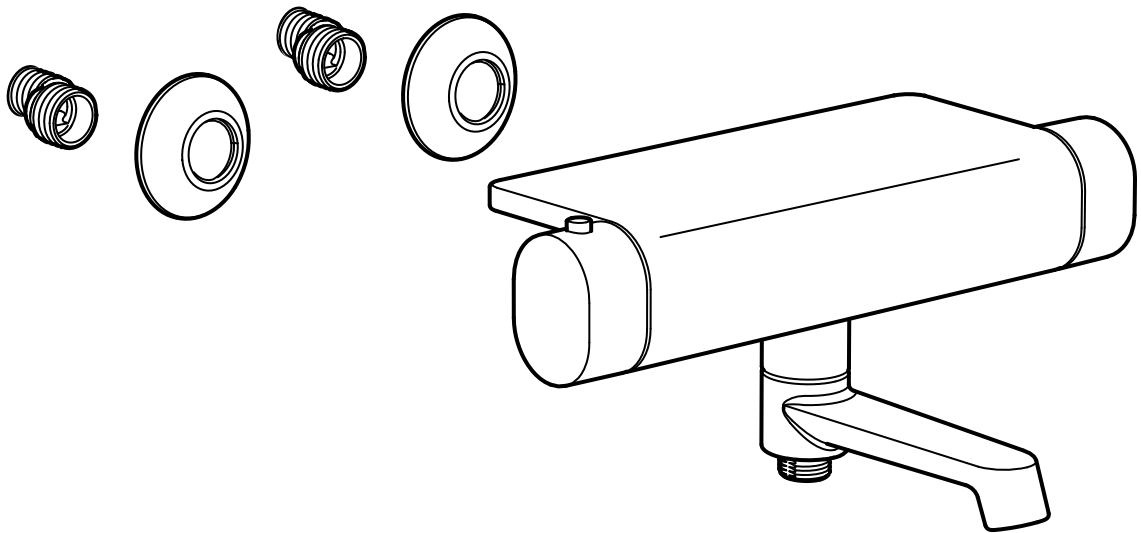
BAHASA INDONESIA
Matikan katup utama sebelum mengganti keran campuran.

BAHASA MALAYSIA
Padamkan injap utama sebelum menukarkan paip campuran.

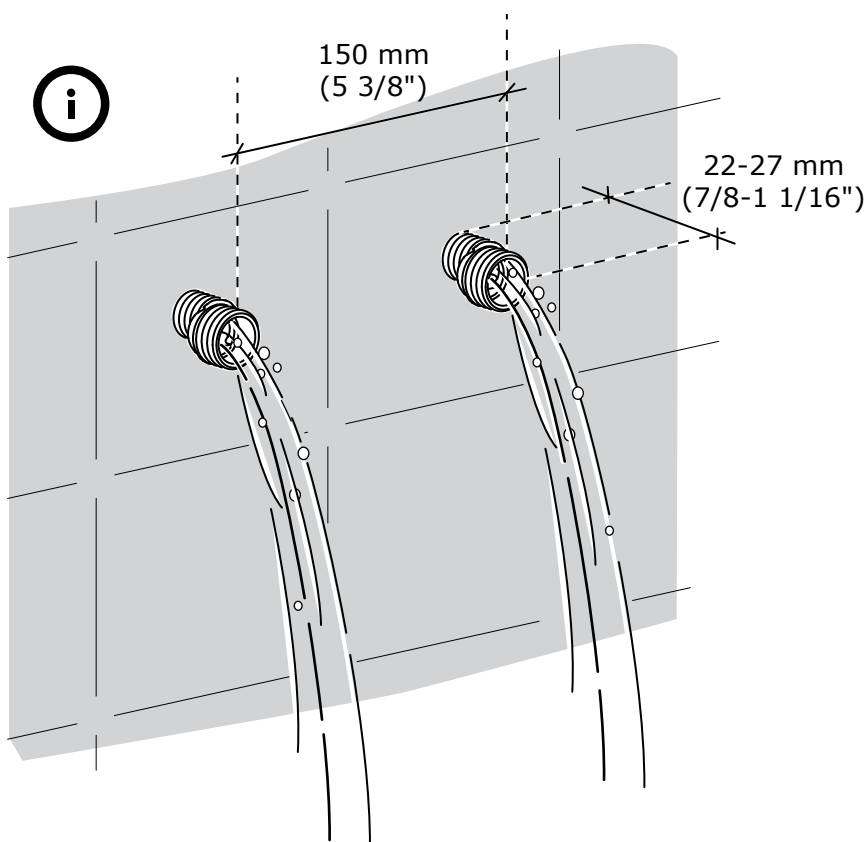
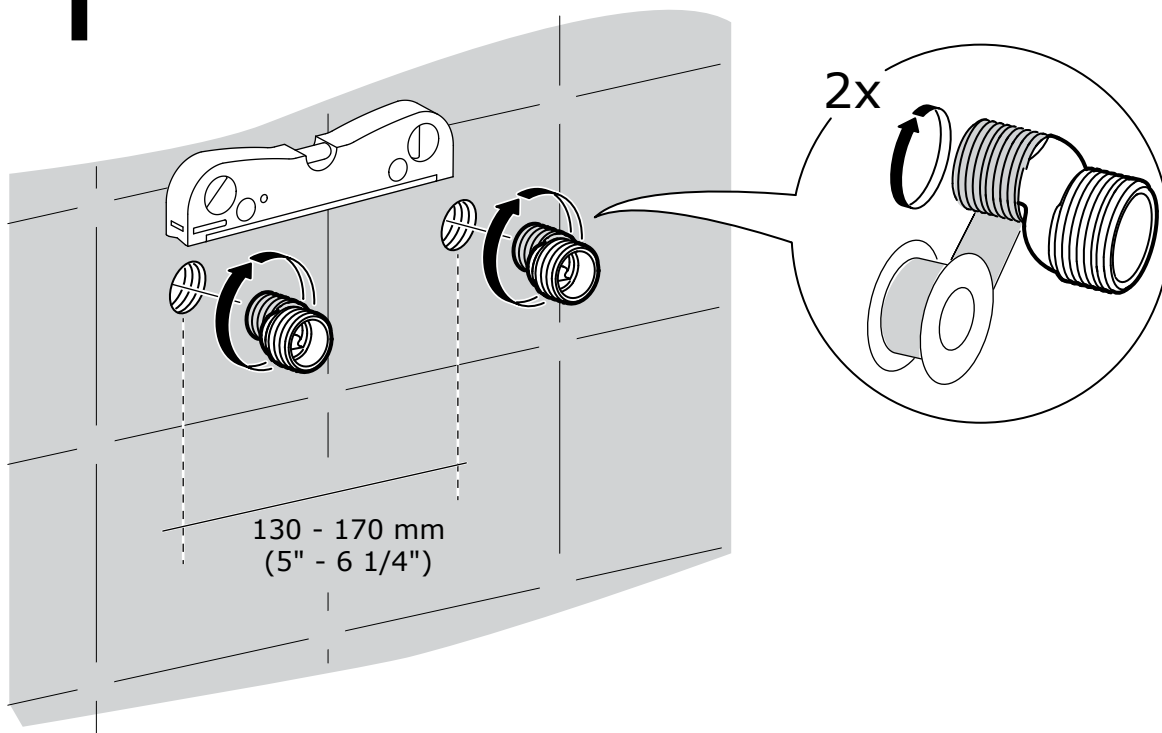
عربي
أغلق الصمام الرئيسي قبل تغيير حنفية الخلاط.

ไทย
ปิดวาล์วน้ำทุกครั้ง ก่อนทำการเปลี่ยนก๊อกน้ำ





1



ENGLISH

Before connecting the product to the water supply system, water should be flushed through the system to remove all debris.

DEUTSCH

Vor dem Anschließen des Produkts ans Wasserversorgungssystem sollte man Wasser durch die Leitung laufen lassen, um evtl. Rückstände zu beseitigen.

FRANÇAIS

Avant de raccorder le produit au système d'alimentation en eau, il faut faire passer de l'eau pour rincer le système et éliminer tous les débris.

NEDERLANDS

Voordat je het product op de watervoorziening aansluit het systeem eerst even met water doorspoelen om vuil en materiaalrestjes te verwijderen.

DANSK

Før du tilslutter produktet til vandforsyningen, skal systemet gennemskyldes med vand for at fjerne urenheder.

ÍSLENSKA

Áður en tækin eru tengd við vatnsleiðsluna, ætti vatn að fá að renna í gegnum kerfið til að fjarlægja allt laust efni.



NORSK

Før du kobler produktet til vannforsynings-systemet bør du spyle vann gjennom systemet for å fjerne alt rusk.

SUOMI

Ennen kuin tuote kytketään vedentulojärjestelmään, sen läpi tulee huuhtoa vettä, jotta kaikki roskat poistuvat.

SVENSKA

Innan du ansluter produkten till vatten-försörjningssystemet bör man spola vatten genom systemet för att avlägsna skräp.

ČESKY

Dříve, než výrobek připojíte k přívodu vody, nechte vodu chvíli téct, abyste vypláchli všechny nečistoty.

ESPAÑOL

Antes de conectar el producto al sistema de abastecimiento de agua, hay que dejar correr el agua para eliminar los residuos.

ITALIANO

Prima di collegare il prodotto all'impianto di erogazione idrica, lascia scorrere l'acqua per eliminare gli eventuali detriti.

MAGYAR

Mielőtt csatlakoztatnád a terméket a vízellátó rendszerhez, öblítsd át a rendszerrel vízzel, így eltávolíthatod az összes törmeléket.

POLSKI

Przed podłączeniem produktu do systemu dopływu wody, układ należy przepłukać wodą, aby usunąć wszystkie ewentualne zanieczyszczenia.

EESTI

Enne toote ühendamist veevarustussüsteemi, tuleks vesi lasta läbi süsteemi, et eemaldada kõik jäätmed.

LATVIEŠU

Pirms ierīces pieslēgšanas ūdens piegādes avotam, iztīriet sistēmu, lai to atbrīvotu no nogulsņiem.

LIETUVIŲ

Prieš jungiant gaminį prie vandentiekio reikėtų praplauti sistemą, kad neliktų smėlio, nuobirų ir pan.

PORTUGUÊS

Antes de conectar o produto ao sistema de abastecimento de água, deve escoar água pelo sistema para remover todos os resíduos.

ROMÂNĂ

Înainte de a conecta la sistemul de alimentare cu apă, apa trebuie circulată prin sistem pentru a elimina reziduurile.

SLOVENSKI

Pred pripojením výrobku k systému prívodu vody by ste mali systém prepláchnuť vodou, aby sa z neho odstránili všetky zvyšky.

БЪЛГАРСКИ

Преди да свържете продукта с водоснабдителната система, водата трябва да бъде пусната през системата, за да отстрани всички остатъци.

HRVATSKI

Prije nego se proizvod priključi na vodovod, vodu treba pustiti da otiče neko vrijeme, kako bi se cijevi očistile od prljavštine.

ΕΛΛΗΝΙΚΑ

Πριν από τη σύνδεση του προϊόντος με το σύστημα παροχής νερού, το νερό πρέπει να βγει από το σύστημα για να αφαιρεθούν όλα τα υπολείμματα.

РУССКИЙ

Перед подключением изделия к системе водоснабжения необходимо пропустить воду через систему, чтобы удалить все загрязнения.

УКРАЇНСЬКА

Перед підключенням виробу до системи водопостачання необхідно пропустити воду через систему, щоб очистити її від сміття.

SRPSKI

Pre povezivanja proizvoda na vodovodni sistem, neophodno je pustiti vodu da otiče neko vreme, kako bi se cevi očistile od prljavštine.

SLOVENŠČINA

Pred priklopom izdelka na vodovodni sistem je treba iz cevi odplakniti morebitne drobce in ostanke gradbenih materialov.

TÜRKÇE

Ürünü su tesisatına bağlamadan önce su, içeride kalan atıkları temizlemek için sistem üzerinden yıkanmalıdır.

中文

將本产品接到供水系统上之前，应先用清水冲洗整个系统，清除所有残留物。

繁體中

將產品連接到給水系統之前，應讓水從系統流出，去除碎片。

한국어

물 공급 시스템에 제품을 연결하기 전에 물을 내려 이물질을 없애주세요.

日本語

本製品を給水設備に接続する前に、給水設備内に水を勢いよく流してすべてのゴミを取り除いてください。

BAHASA INDONESIA

Sebelum menghubungkan produk pada sistem persediaan air, sebaiknya alirkan air ke dalam sistem untuk membersihkan semua kotoran.

BAHASA MALAYSIA

Sebelum menyambung produk ke sistem bekalan air, air perlu dipam keluar melalui sistem untuk menyingkirkan semua puing.

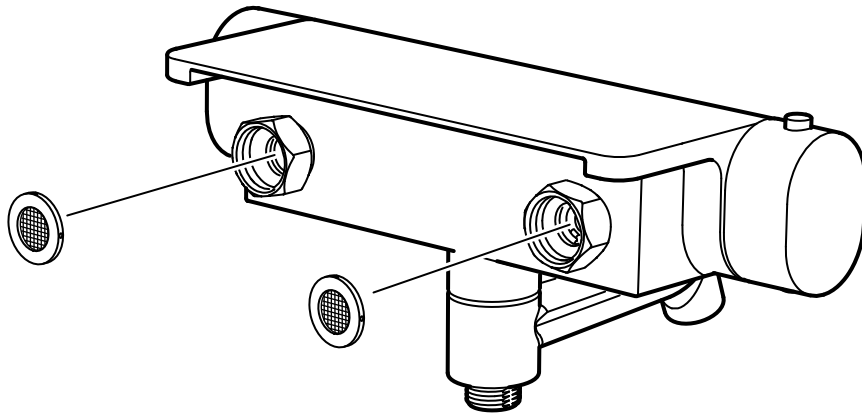
عربي

قبل توصيل المنتج بنظام إمداد المياه، يجب فتح الماء الجاري عبر نظام الإمداد لإزالة جميع العوالق.

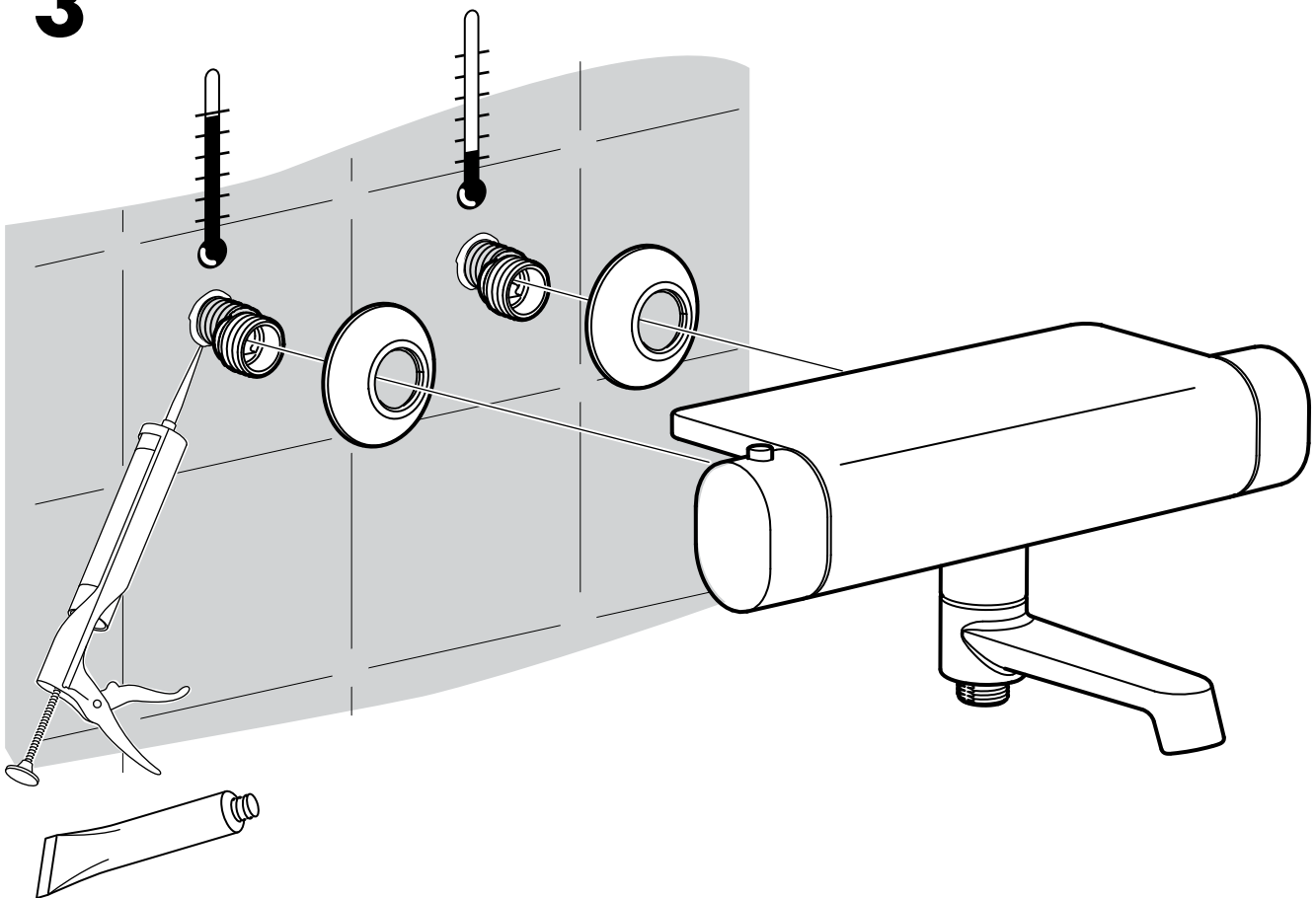
ไทย

ก่อนต่อสินค้าเข้ากับระบบประปา ควรปล่อยน้ำไหลผ่านท่อเพื่อล้างเศษสิ่งสกปรก

2



3



ENGLISH

NOTE! Silicone is not included.

DEUTSCH

BITTE BEACHTEN! Silikon ist nicht beige-
packt.

FRANÇAIS

ATTENTION ! Silicone non incluse.

NEDERLANDS

N.B. Siliconen niet inbegrepen.

DANSK

BEMÆRK! Silikone medfølger ikke.

ÍSLENSKA

ATHUGIÐ! Silíkon fylgir ekki..

NORSK

NB! Silikon medfølger ikke.

SUOMI

HUOM! Silikoni ei sisälly pakkaukseen.

SVENSKA

OBS! Silikon medföljer ej.

ČESKY

UPOZORNĚNÍ! Silikon není součástí balení.

ESPAÑOL

¡ATENCIÓN! Silicona no incluida.

ITALIANO

N.B. Il silicone non è incluso.

MAGYAR

FIGYELEM! A csomag szilikon nem tartalmaz.

POLSKI

Uwaga! Silikonu brak w kompletcie.

EESTI

TÄHELEPANU! Silikooni pole kaasas.

LATVIEŠU

UZMANĪBU! Komplektā nav iekļauts silikons.

LIETUVIŲ

DĖMESIO! Silikonas nepridedamas.

PORTUGUÊS

ATENÇÃO! Não inclui silicone.

ROMÂNĂ

Atenție! Siliconul nu este inclus.

SLOVENSKY

POZOR! Silikón nie je súčasťou balenia.

БЪЛГАРСКИ

ВАЖНО! Комплектът не включва силикон.

HRVATSKI

NAPOMENA! Silikon nije priložen.

ΕΛΛΗΝΙΚΑ

ΣΗΜΕΙΩΣΗ! Η σιλικόνη δεν περιλαμβάνεται.

РУССКИЙ

ВНИМАНИЕ! Силикон не прилагается.

УКРАЇНСЬКА

ПРИМІТКА. Силікон не додається.

SRPSKI

NAPOMENA! Silikon se ne dobija uz proizvod.

SLOVENŠČINA

POMNI! Silikon ni priložen.

TÜRKÇE

NOT! Silikon ürüne dahil değildir.

中文

注意！不含硅胶。

繁体中文

注意！不含矽樹脂。

한국어

주의! 실리콘은 포함되어 있지 않습니다

日本語

注意！シリコンは付属していません。

BAHASA INDONESIA

CATATAN! Tidak disertakan silikon.

BAHASA MALAYSIA

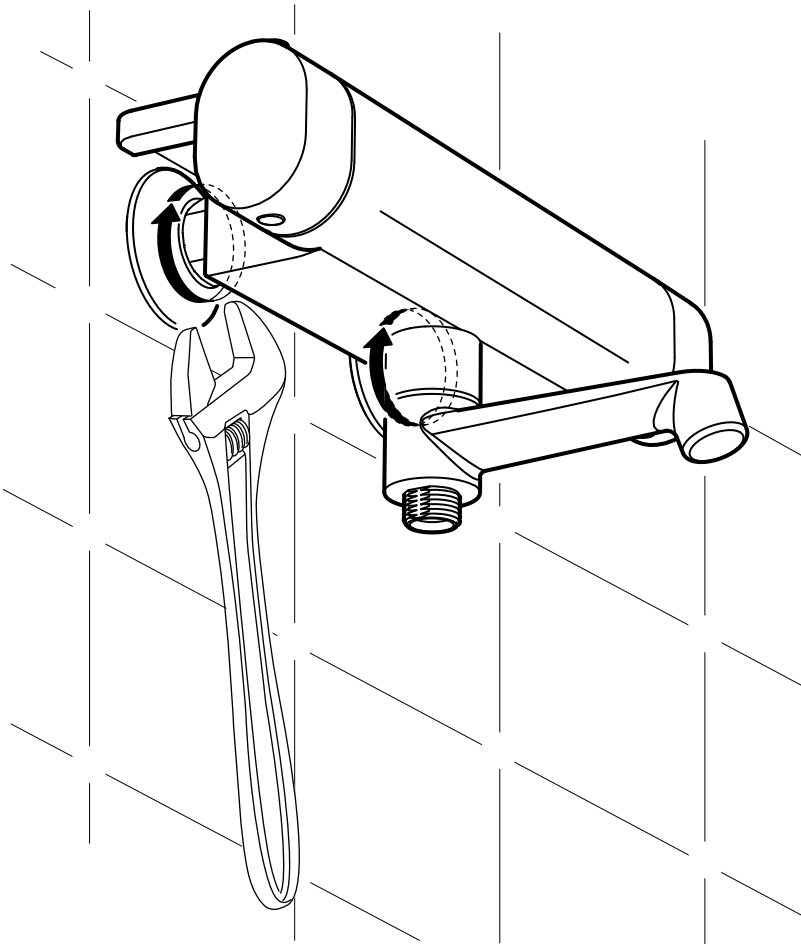
NOTA! Silikon tidak disertakan.

ملحوظة! السليكون غير متضمن.
عربي

ไทย

หมายเหตุ! ซิลิโคนแยกจำหน่าย

4

**ENGLISH**

IMPORTANT! Do not tighten too hard: this can damage hoses/pipes and washers.

DEUTSCH

VORSICHT! Nie zu fest anziehen; dadurch könnten Schlauch und Dichtungen beschädigt werden.

FRANÇAIS

ATTENTION ! Ne pas serrer trop fort : cela pourrait abîmer les flexibles/tuyaux et les joints.

NEDERLANDS

N.B. Trek nooit te hard aan; slangen en afdichtingen kunnen beschadigen.

DANSK

VIGTIGT! Må ikke spændes for hårdt, da det kan beskadige slanger/rør og spændeskiver.

ÍSLENSKA

MIKILVÆGT! Herðið ekki of fast: það getur skemmt slöngur/leiðslur og skinnur.

NORSK

VIKTIG! Må ikke skrus på for hardt, da dette kan skade slanger/rør og pakning.

SUOMI

TÄRKEÄÄ! Älä kiristä liikaa, etteivät letkut/putket ja tiivistet vaurioitu.

SVENSKA

OBS! Dra aldrig åt för hårt; slangar och packningar kan skadas.

ČESKY

DŮLEŽITÉ! Neutahujte příliš těsně: mohli byste způsobit poškození hadičky/trubičky a těsnění.

ESPAÑOL

¡ATENCIÓN! No aprietes demasiado, ya que se pueden dañar las tuberías/conductos y las juntas.

ITALIANO

IMPORTANTE! Non stringere troppo: potresti danneggiare i flessibili/tubi e le guarnizioni.

MAGYAR

FONTOS! Ne szorítsd meg túl erősen, mert a csövek/vezetékek megsérülhetnek.

POLSKI

WAŻNE! Nie dokręcaj zbyt mocno: może to spowodować uszkodzenie przewodów/rur oraz nakrętek.

EESTI

OLULINE! Ärge pingutage seadmeid liiga tugevasti: see võib kahjustada voolikuid/torusid ja tihendeid.

LATVIEŠU

SVARĪGI! Nepievelciet skrūves pārāk cieši, jo tā var sabojāt šļūtenes, caurules un paplāksnes.

LIETUVIŲ

SVARBU! Neveržkite per stipriai, taip galite sugadinti žarnas/vamzdžius ir poveržles.

PORTUGUÊS

IMPORTANTE! Não aperte demasiado, pois poderá danificar os tubos/canos e anilhas.

ROMÂNĂ

IMPORTANT! Nu strânge prea tare: poţi strica furtunele/ţevile şi maşinile de spălat.

SLOVENSKY

UPOZORNENIE! Nedoťahujte príliš, aby ste nepoškodili potrubie a prírody.

БЪЛГАРСКИ

ВАЖНО! Не затягайте твърде силно: това може да повреди маркучите/тръбите и шайбите.

HRVATSKI

VAŽNO! Ne zatežite previše: možete oštetiti crijeva/cijevi i brtve.

ΕΛΛΗΝΙΚΑ

ΣΗΜΑΝΤΙΚΟ! Μην σφίγγετε πολύ δυνατά: αυτό μπορεί να φθείρει τους σωλήνες και τις ροδέλλες.

РУССКИЙ

ВНИМАНИЕ! Не закручивайте слишком плотно, чтобы не повредить шланги/трубы и шайбы.

УКРАЇНСЬКА

ВАЖЛИВО! Не затягуйте занадто міцно: це може спричинити пошкодження шлангів/труб та шайб.

SRPSKI

VAŽNO! Ne zateži previše: ovo može oštetiti creva/cevi i dihtunge.

SLOVENŠČINA

POMEMBNO! Ne privij premočno: to lahko poškoduje cevi in podložke.

TÜRKÇE

ÖNEMLİ! Çok fazla sıkmayınız: bu işlem hortum/boru ve contalara zarar verebilir.

中文

重要！不要拧得太紧，否则可能损坏软管/管道和垫圈。

繁中

重要!不可鎖得太緊·否則會損害軟管/管子及封圈

한국어

중요! 무리하게 조이지 마세요: 호스/파이프와 와셔가 고장날 수 있습니다.

日本語

重要！レバーはきつく閉め過ぎないでください。ホースやパイプ、ワッシャーを傷める原因になります。

BAHASA INDONESIA

PENTING! Jangan pasang terlalu ketat: dapat merusak selang/pipa dan cincin penutup.

BAHASA MALAYSIA

PENTING! Jangan pasang terlalu ketat: ini boleh merosakkan hos/paip dan sesendal.

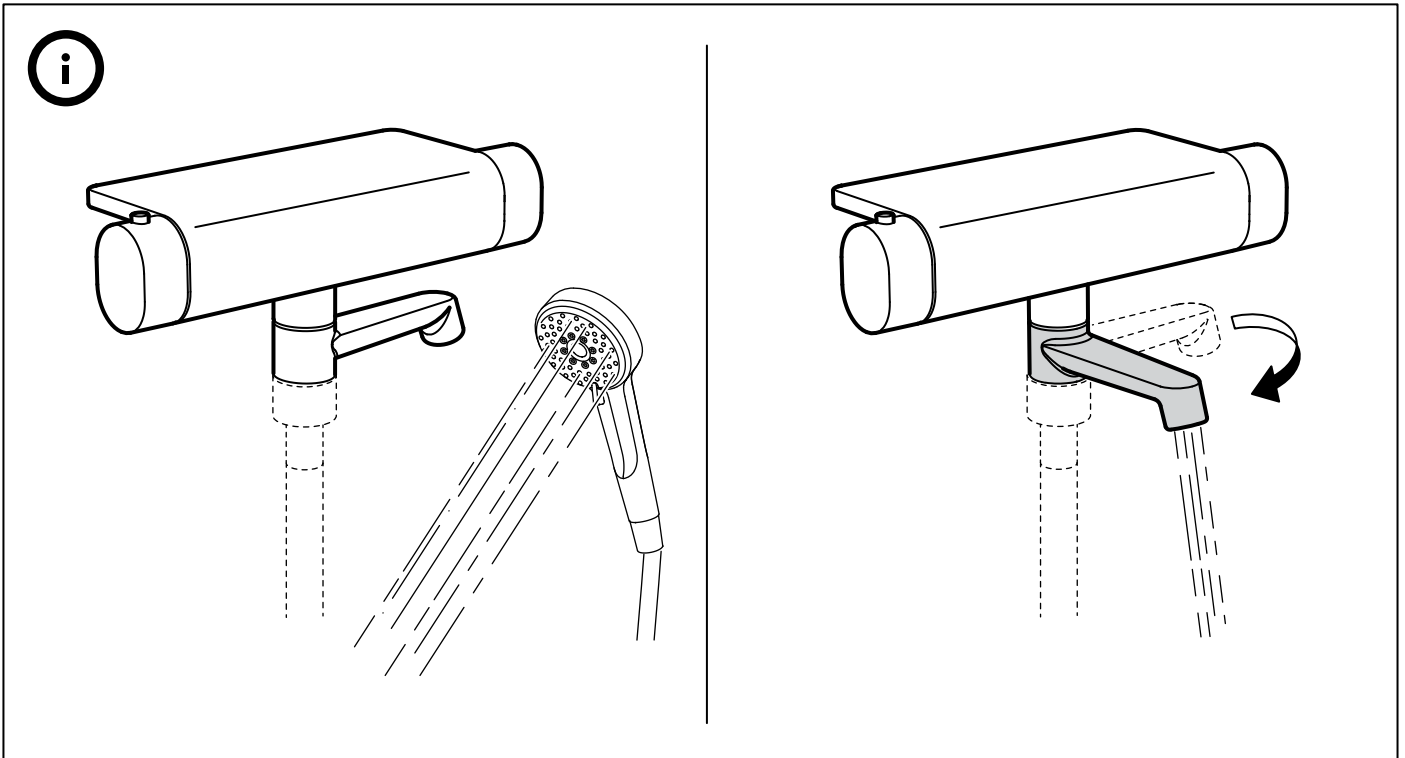
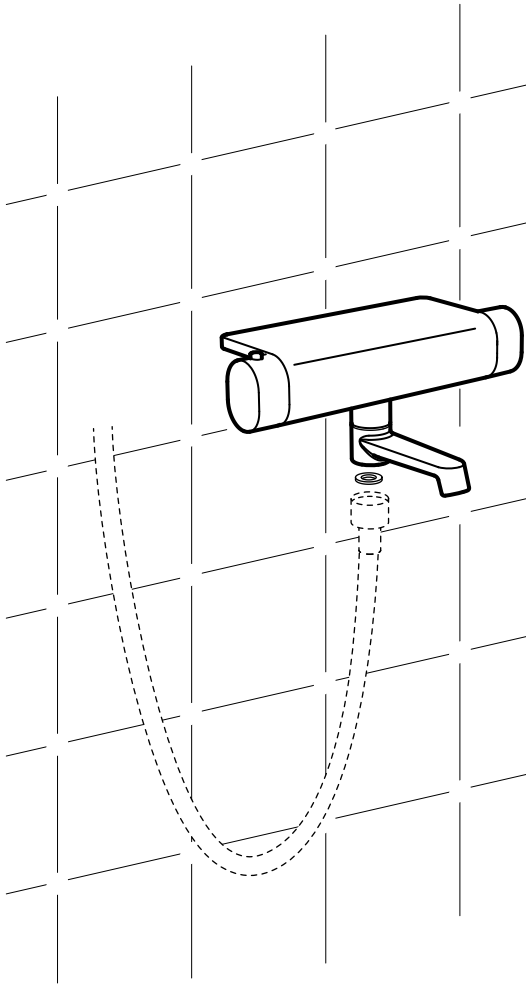
عربي

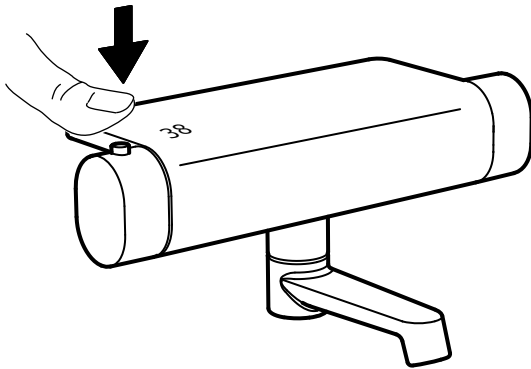
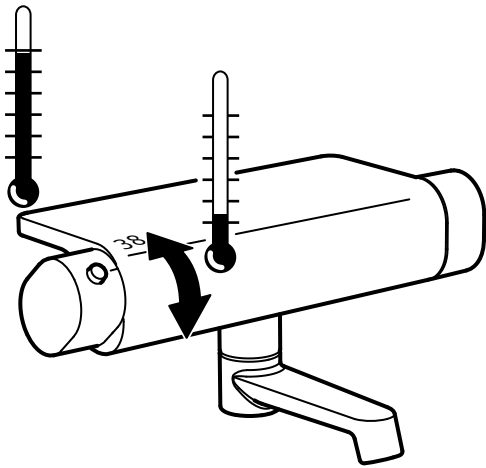
هام! لا يجب ربطه بإحكام شديد: يمكن أن يؤدي ذلك إلى تلف الخرطوم/الأنابيب والمغاسل.

ไทย

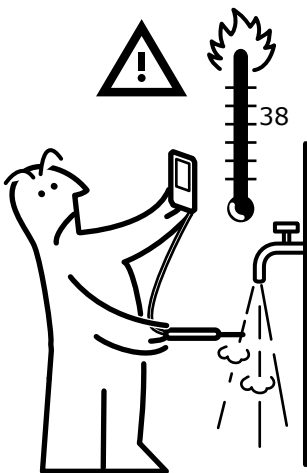
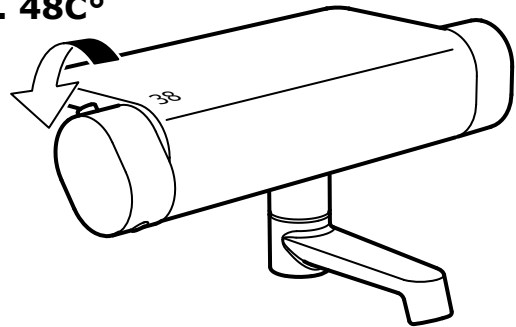
ข้อมูลสำคัญ! ขณะประกอบอย่าขันแน่นเกินไป เพราะอาจทำให้ท่ออ่อน/ท่อ หรือแหวนยางชำรุดเสียหายได้

5





Max. 48C°



ENGLISH

Depending on your individual supply system it might be necessary to adjust the mixer to supply the correct and safe water temperature.

DEUTSCH

Abhängig von der individuellen Wasserversorgung kann für richtige und sichere Wassertemperatur die Justierung der Mischbatterie nötig sein.

FRANÇAIS

Suivant le système dont vous êtes équipé, il peut être nécessaire de procéder au réglage du mitigeur afin d'obtenir la température d'eau souhaitée et éviter tout risque d'eau trop chaude.

NEDERLANDS

Afhankelijk van de individuele toelevering kan het noodzakelijk zijn de mengkraan af te stellen voor een correcte en veilige watertemperatuur.

DANSK

Afhængigt af dit forsyningsystem kan det være nødvendigt at tilpasse blandingsbatteriet for at sikre en korrekt og sikker vandtemperatur.

ÍSLENSKA

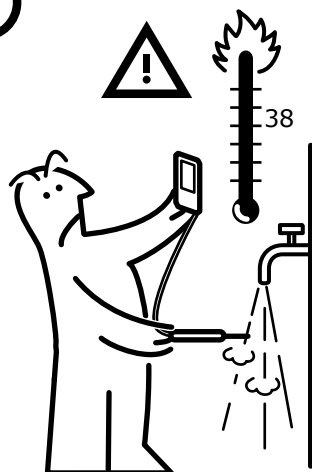
Það gæti verið nauðsynlegt að bæta blandaranum við til að fá réttan þrýsting á vatnið og öruggan hita, það fer eftir vatnsveitunni hjá þér.

NORSK

Avhengig av den individuelle forsyningen kan det være nødvendig å justere blandebatteriet for å få en korrekt og sikker vanntemperatur.

SUOMI

Vedentulojärjestelmästä riippuen sekoittajan toimintaa saattaa olla tarpeen säätää, jotta saavutetaan oikea ja turvallinen veden lämpötila.



SVENSKA

Beroende på den individuella försörjningen kan det vara nödvändigt att justera mixern att leverera korrekt och säker vattentemperatur.

ČESKY

V závislosti na vašem přívodu vody, je třeba nastavit směšovací systém tak, aby poskytoval správnou teplotu vody.

ESPAÑOL

Según el sistema de abastecimiento de agua, podrá ser necesario ajustar el mezclador para obtener la temperatura deseada y evitar el riesgo de agua demasiado caliente.

ITALIANO

In base ai diversi impianti di erogazione idrica, può essere necessario regolare il miscelatore in modo da ottenere una temperatura dell'acqua corretta e sicura.

MAGYAR

A megfelelő és biztonságos hőmérsékletű vízellátás érdekében az ellátó rendszertől függően szükség lehet arra, hogy a keverőcsapot a rendszerhez igazítsd.

POLSKI

W zależności od systemu zaopatrzenia w wodę, niezbędne może być regulacja baterii, aby dostarczała wodę o odpowiedniej i bezpiecznej temperaturze.

EESTI

Olenevalt teie individuaalsele varustussüsteemile, võib olla vajalik segisti reguleerimine, et vee temperatuur oleks õige ja turvaline.

LATVIEŠU

Lai ūdens no maisītāja būtu drošā un pareizā temperatūrā, pārlicinieties, ka ūdens piegādes sistēmā nav jāveic izmaiņas.

LIETUVIŲ

Gali būti, kad reikės sureguliuoti maišytuvą, kad būtų tinkamos (saugios) temperatūros vanduo. Tai priklauso nuo individualių vandens tiekimo sistemos parametrų.

PORTUGUÊS

Dependendo do seu sistema de abastecimento, poderá ser necessário ajustar a torneira para que esta forneça uma temperatura de água correta e segura.

ROMÂNĂ

În funcție de sistemul de alimentare folosit, ar putea fi nevoie să ajustați temperatura apei.

SLOVENSKY

V závislosti od vášho systému prívodu vody môže byť potrebné nastaviť zmiešavaciu batériu tak, aby ste zaistili správnu a bezpečnú teplotu vody.

БЪЛГАРСКИ

В зависимост от вашата водоснабдителна система, може да бъде необходимо, да регулирате смесителя за подходяща и безопасна температура на водата.

HRVATSKI

Ovisno o vašem vodovodu, može biti potrebno podesiti miješalicu na sigurnu i točnu temperaturu vode.

ΕΛΛΗΝΙΚΑ

Ανάλογα με το σύστημα παροχής σας ενδέχεται να χρειαστεί να ρυθμίσετε τον μεικτήρα ώστε να παρέχει τη σωστή και ασφαλή θερμοκρασία νερού.

РУССКИЙ

В зависимости от особенностей системы водоснабжения в вашем доме может потребоваться регулировка смесителя для подачи воды безопасной температуры.

УКРАЇНСЬКА

В залежності від вашої системи водопостачання, можливо буде необхідно відрегулювати змішувач для подачі води безпечної температури.

SRPSKI

U zavisnosti od vodovodnog sistema, može biti neophodno da se mešač prilagodi kako bi se dobila željena i bezbedna temperatura vode.

SLOVENŠČINA

Glede na vodovodni sistem bo morda potrebna ponastavitev mešalne baterije, da bo ta dovajala vodo z ustrežno in varno temperaturo.

TÜRKÇE

Sahip olduğunuz sisteme bağlı olarak, doğru ve güvenli su sıcaklığını sağlamak için bataryayı ayarlamak gerekebilir.

中文

根据你的个人供水系统，可能需要调整水混合器，以提供适宜、安全的水温。

繁體

依照當地的供應系統，可能需要調整水龍頭，以供應適合及安全的水溫。

한국어

일부 공급 시스템은 적절한 물의 온도를 믹서로 맞추어야 합니다.

日本語

ご家庭の給水設備によっては、適切で安全な温度の水を供給するために混合栓の調整が必要となる場合があります。

BAHASA INDONESIA

Tergantung pada sistem supply individual, mungkin perlu menyesuaikan mixer untuk menyediakan suhu air yang tepat dan aman.

BAHASA MALAYSIA

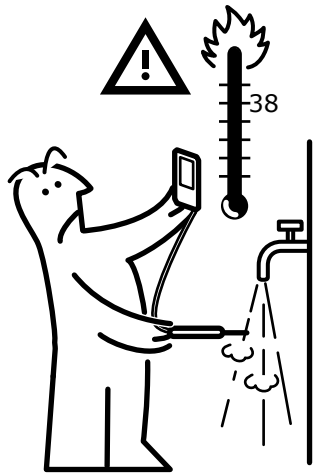
Bergantung kepada sistem bekalan individu anda, ia mungkin perlu untuk pencampur dilaraskan bagi membekal suhu air yang tepat dan selamat.

عربي

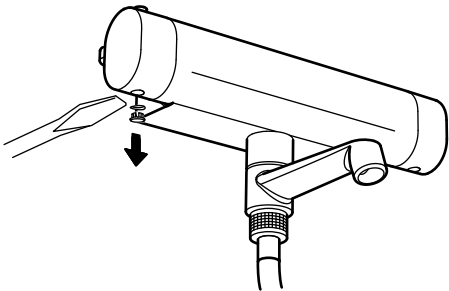
اعتماداً على نظام إمداد الماء الخاص بك قد يكون من الضروري ضبط الحنفية الخلط لإعطاء درجة حرارة صحيحة وأمنة للماء.

ไทย

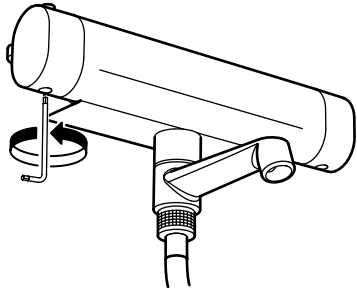
ควรปรับก๊อกผสมให้เข้ากับระบบประปา เพื่อให้ได้น้ำที่มีอุณหภูมิพอเหมาะและปลอดภัย



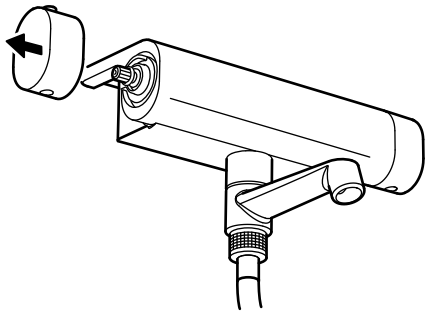
1



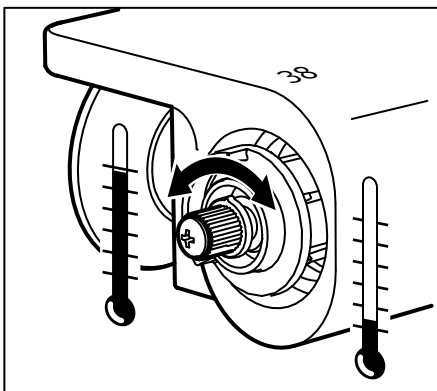
2



3

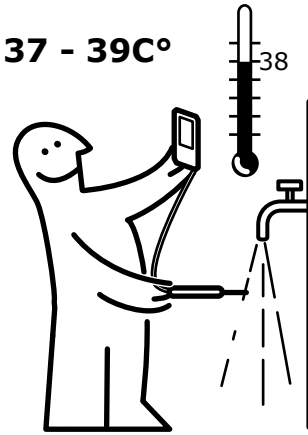


4

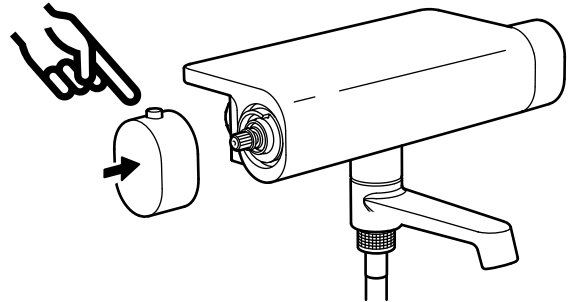


5

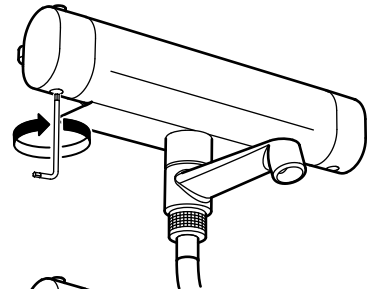
37 - 39°C



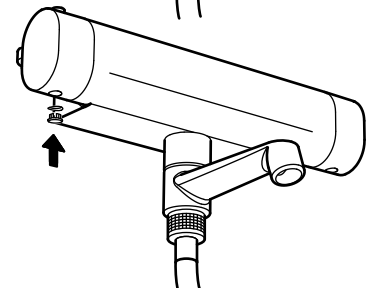
6



7



8



9

37 - 39°C



**ENGLISH**

Check at regular intervals to make sure that the installation is not leaking.

DEUTSCH

Regelmäßig kontrollieren, dass die Installation dicht ist.

FRANÇAIS

Vérifier à intervalles réguliers que l'installation ne fuit pas.

NEDERLANDS

Controleer regelmatig of de installatie is afgedicht.

DANSK

Kontroller jævnligt for at sikre, at installationen ikke er utæt.

ÍSLENSKA

Kannið reglulega til að vera viss um að uppsetningin leki ekki.

NORSK

Sjekk regelmessig for å forsikre deg om at det ikke lekker.

SUOMI

Tarkista säännöllisin väliajoin, että liitokset eivät vuoda.

SVENSKA

Kontrollera regelbundet att installationen är tät.

ČESKY

Pravidelně kontrolujte, abyste se ujistili, že instalace neprosakuje.

ESPAÑOL

Comprobar a intervalos regulares que la instalación no gotee.

ITALIANO

Controlla l'installazione a intervalli regolari per assicurarti che non perda.

MAGYAR

Rendszeresen ellenőrizd, hogy nem szivárogo-e a berendezés.

POLSKI

Regularnie sprawdzaj, czy instalacja jest szczelna i nie występują wycieki.

EESTI

Kontrollige regulaarselt, et seade ei lekiks.

LATVIEŠU

Regulāri pārlicinieties, vai nav radusies sūce.

LIETUVIŲ

Pastoviai tikrinkite, ar nėra pratekėjimų.

PORTUGUÊS

Verifique regularmente se a instalação não apresenta fugas de água.

ROMÂNĂ

Verifică la intervale de timp regulate pentru a fi sigur că instalația nu are scurgeri.

SLOVENSKY

Pravidelne kontrolujte, či nikde neprosakuje voda.

БЪЛГАРСКИ

Проверявайте редовно, за да се уверите, че няма течове.

HRVATSKI

Redovito provjeravajte propušta li instalacija vodu.

ΕΛΛΗΝΙΚΑ

Ελέγχετε κατά τακτά χρονικά διαστήματα, για να βεβαιώνετε ότι στην εγκατάσταση δεν υπάρχει διαρροή.

РУССКИЙ

Регулярно проверяйте, не протекает ли конструкция.

УКРАЇНСЬКА

Регулярно перевіряйте, чи не протікає конструкція.

SRPSKI

Redovno proveravaj da instalacija ne curi.

SLOVENŠČINA

Redno preverjaj, da napeljava ne pušča.

TÜRKÇE

Tesisatın su sızdırmadığından emin olmak için belirli aralıklarla kontrol ediniz.

中文

定期检查，确保装置没有漏水。

繁中

定期檢查·確保裝置不滴漏

한국어

정기적으로 누수를 검사해 주세요.

日本語

定期的に水漏れがないか点検してください。

BAHASA INDONESIA

Periksalah secara berkala untuk memastikan pemasangan tidak mengalami kebocoran.

BAHASA MALAYSIA

Periksa secara kerap dan teratur untuk memastikan pemasangan tidak mengalami kebocoran.

عربي

افحص على فترات منتظمة للتأكد من عدم حدوث تسريب بعد التركيب.

ไทย

ตรวจสอบท่อน้ำเป็นประจำเพื่อป้องกันกรั่วซึม

