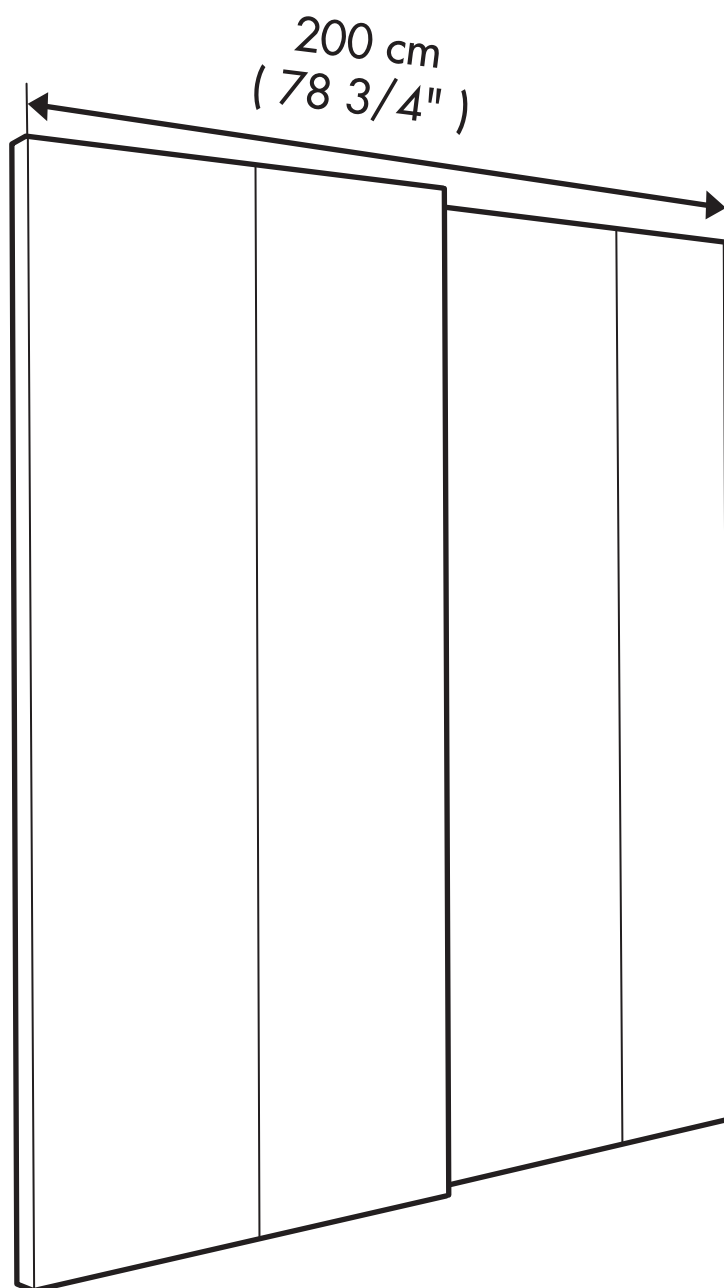
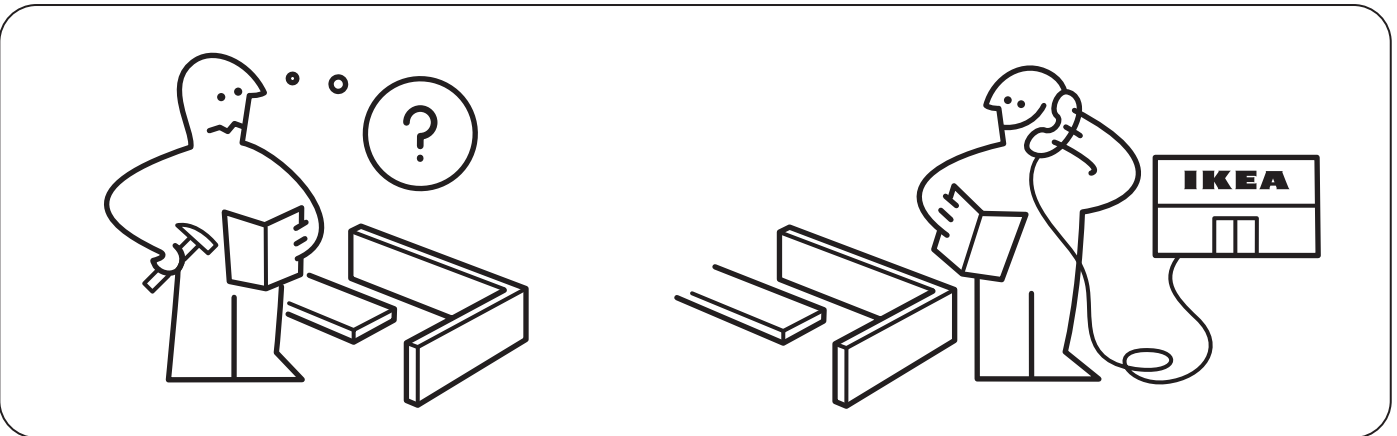
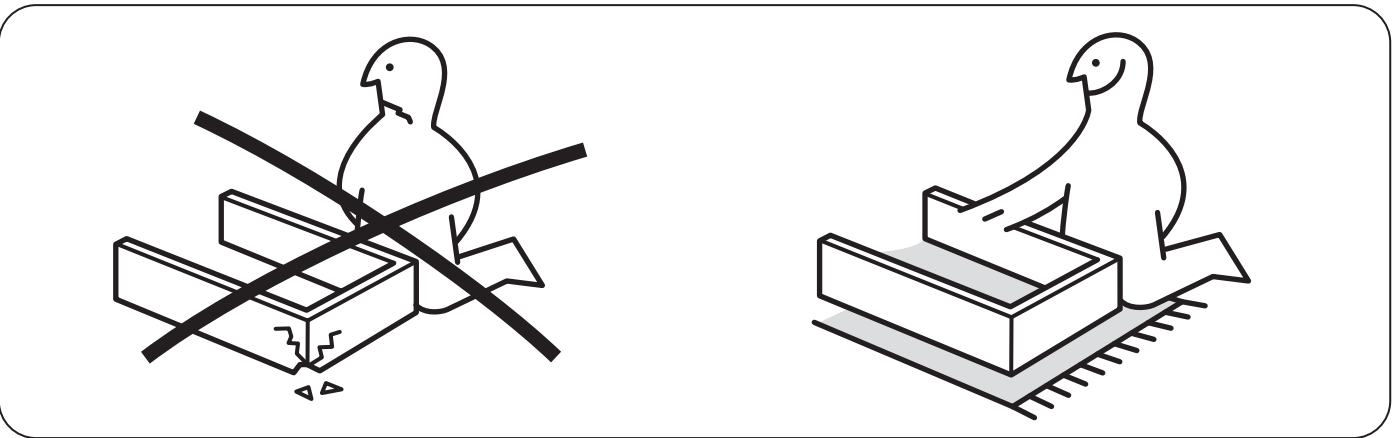
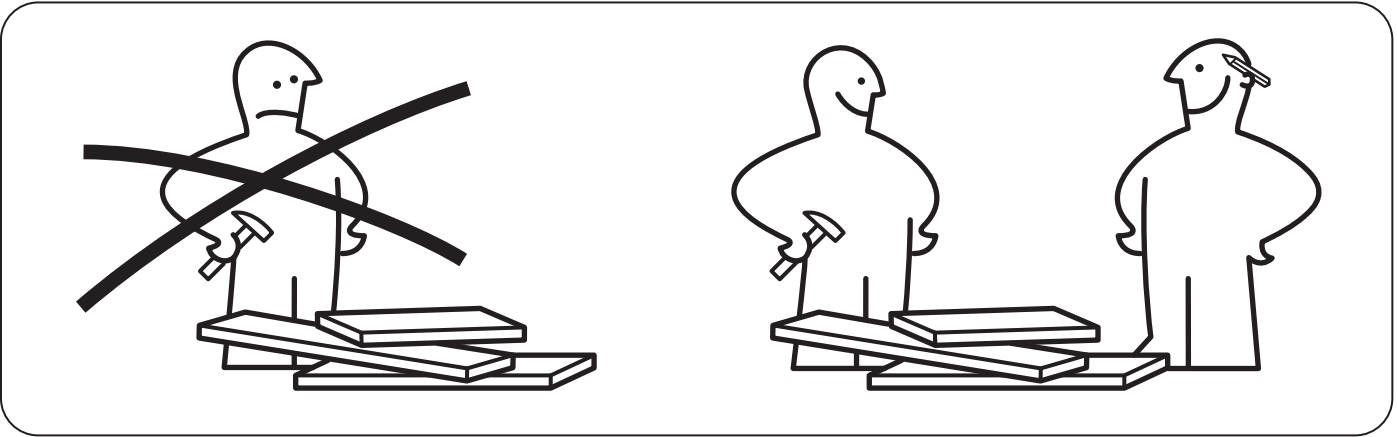
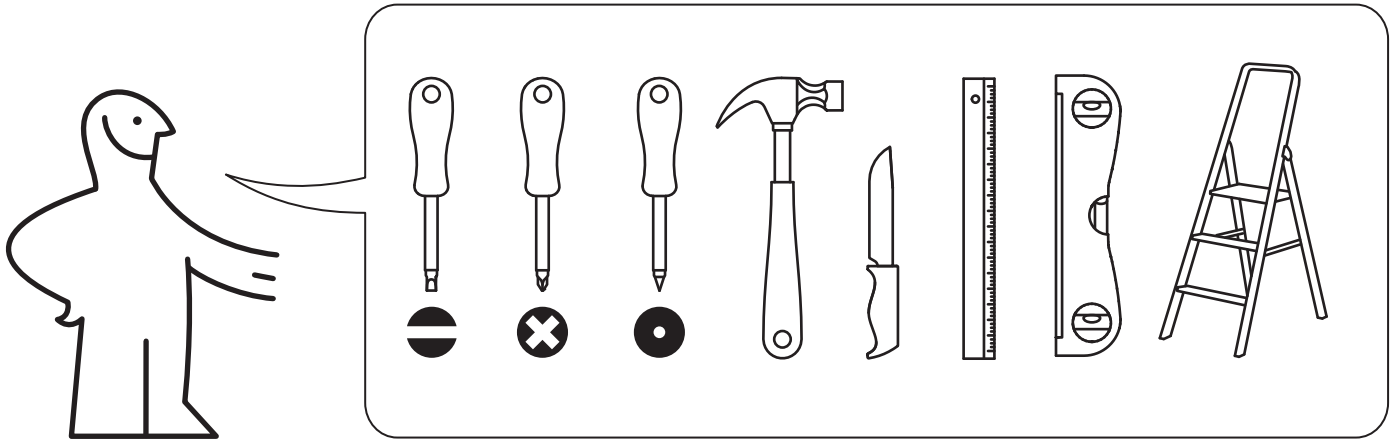


HASVIK

200x201
200x236



Design and Quality
IKEA of Sweden





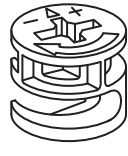
101356

8x/
10x



122356

10x/
12x



113434

20x/
24x



109564

2x



110438

10x



109049

15x



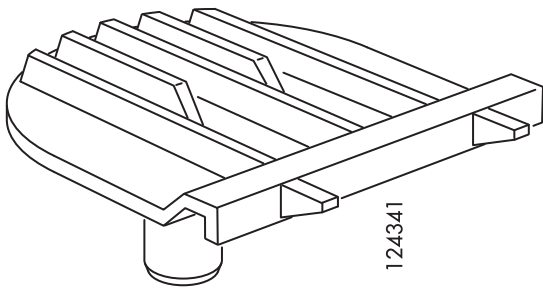
112573

4x



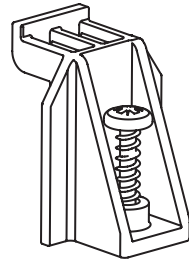
105307

20x



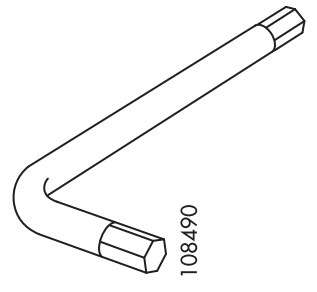
124341

4x



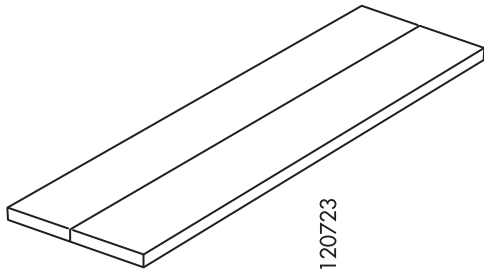
10005644

8x



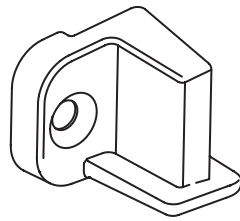
108490

1x



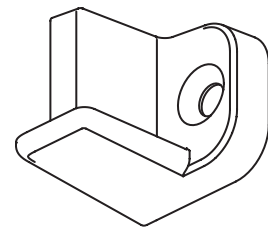
120723

2x



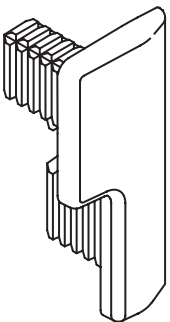
10006200

1x



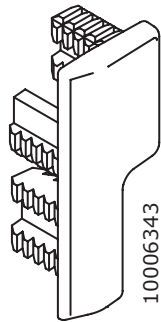
10006352

1x



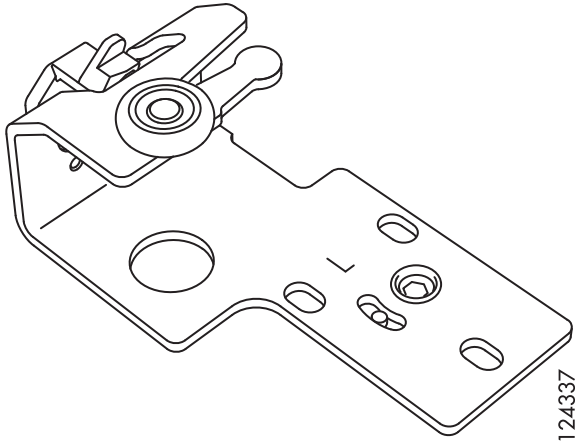
10005852

1x

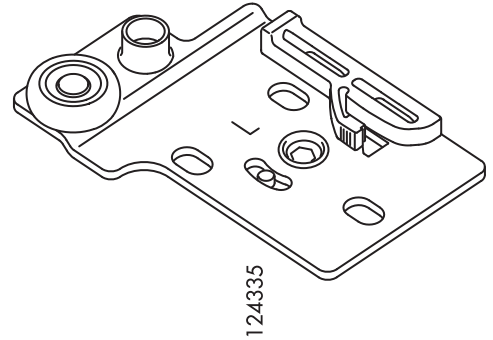


10006343

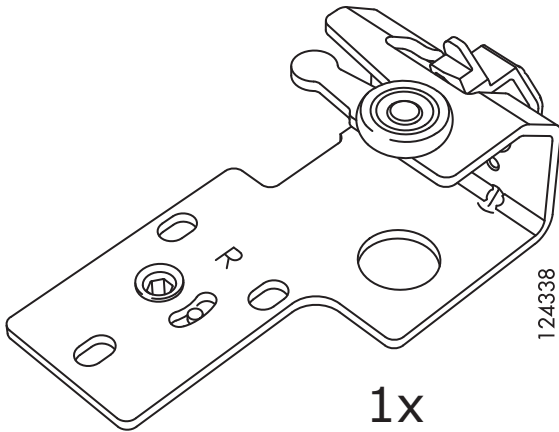
1x



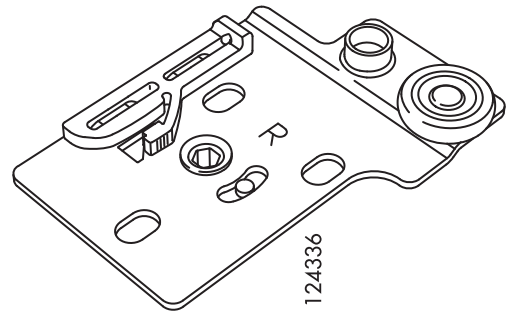
1x



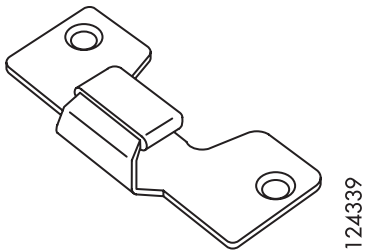
1x



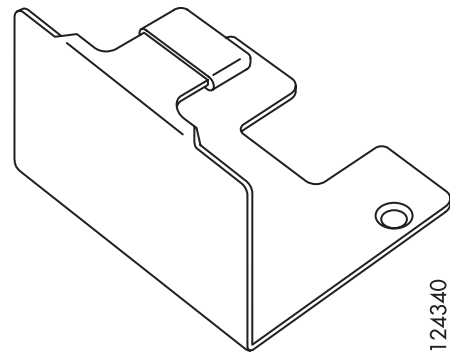
1x



1x

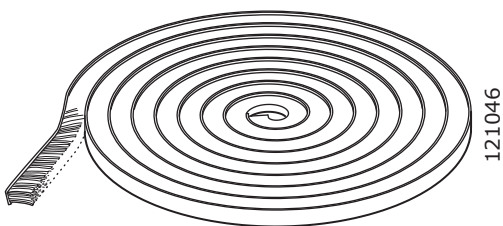


2x



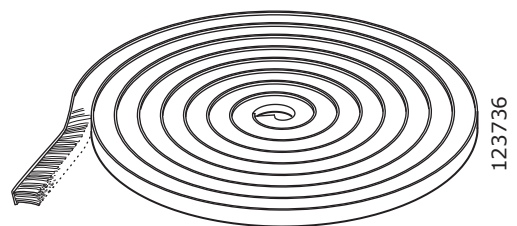
2x

200x201



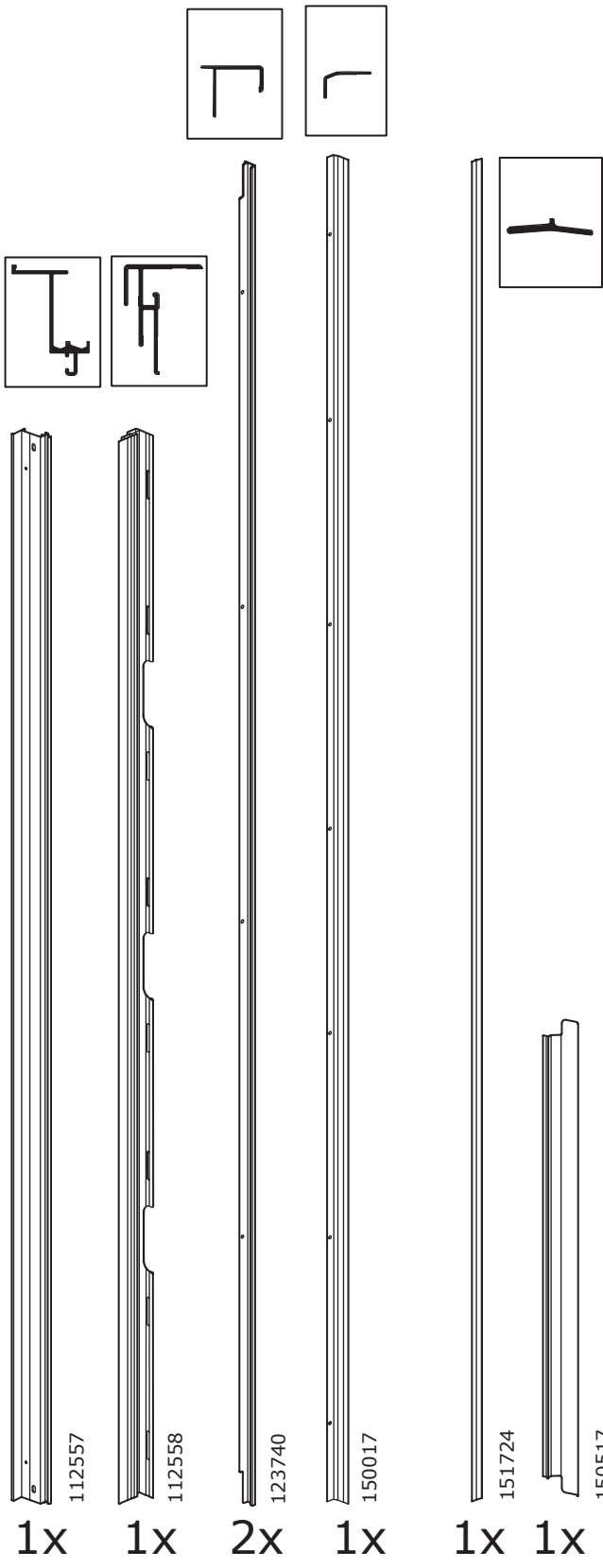
2x

200x236

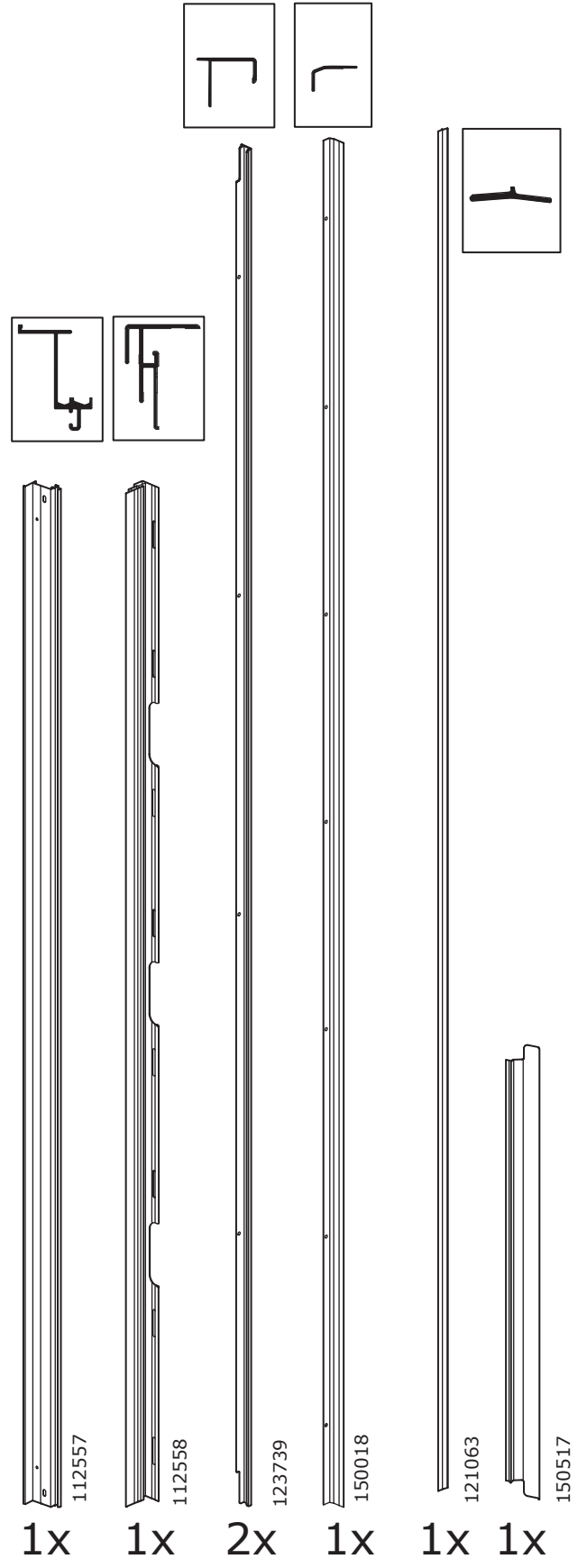


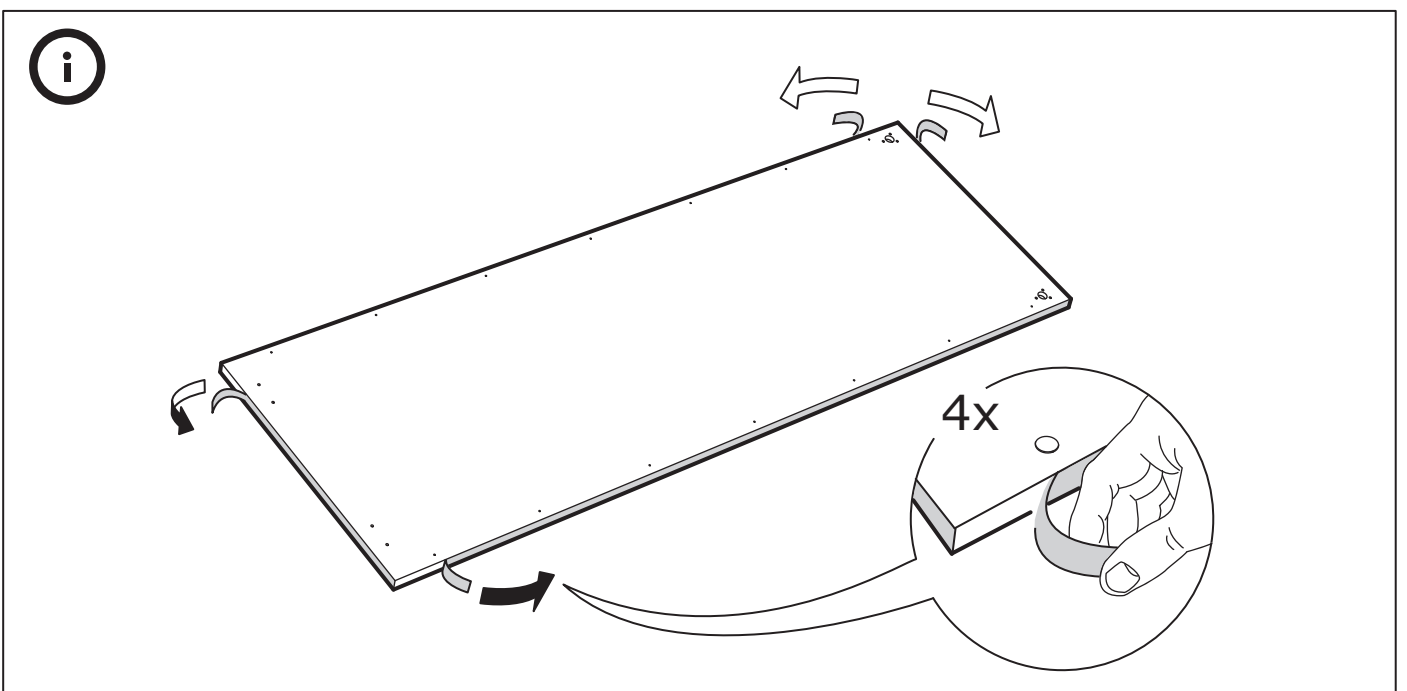
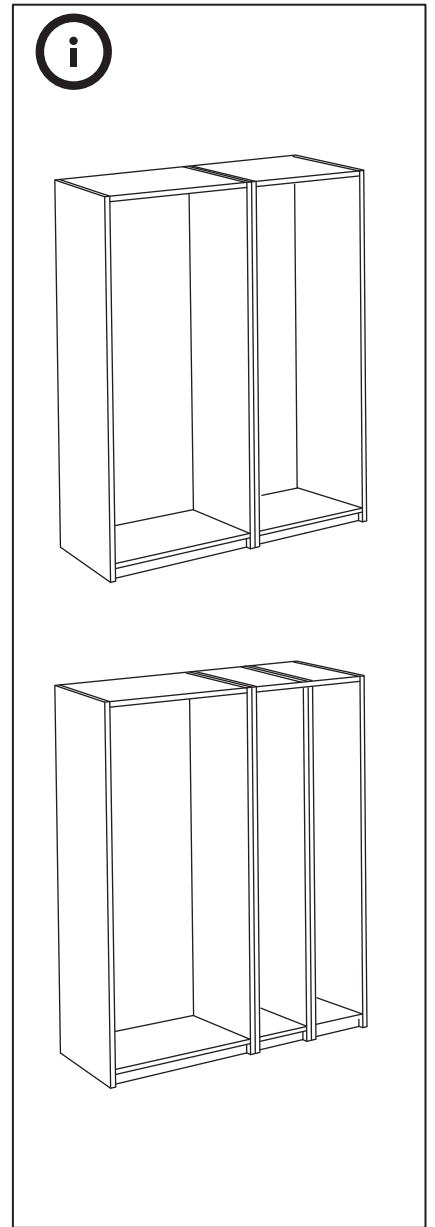
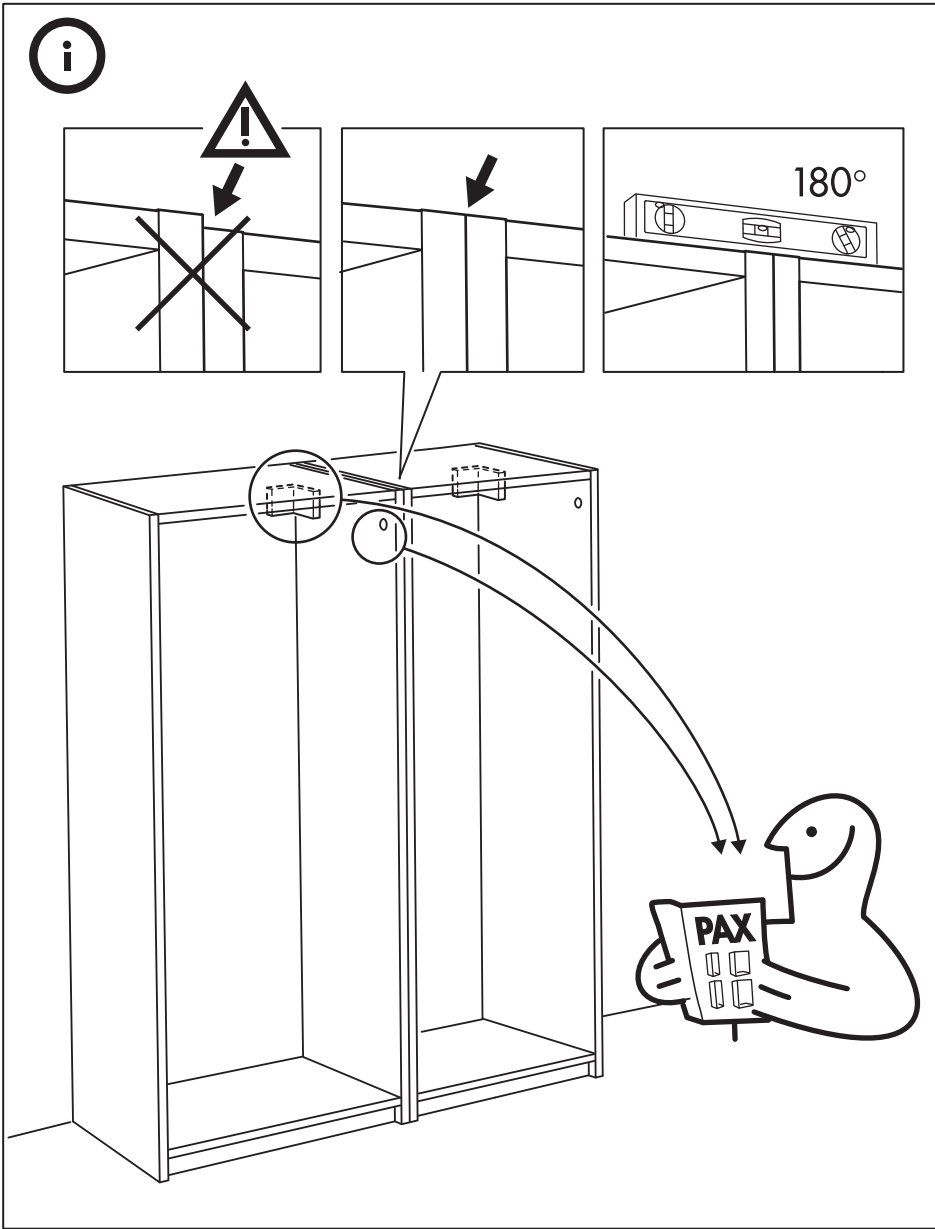
2x

200x201

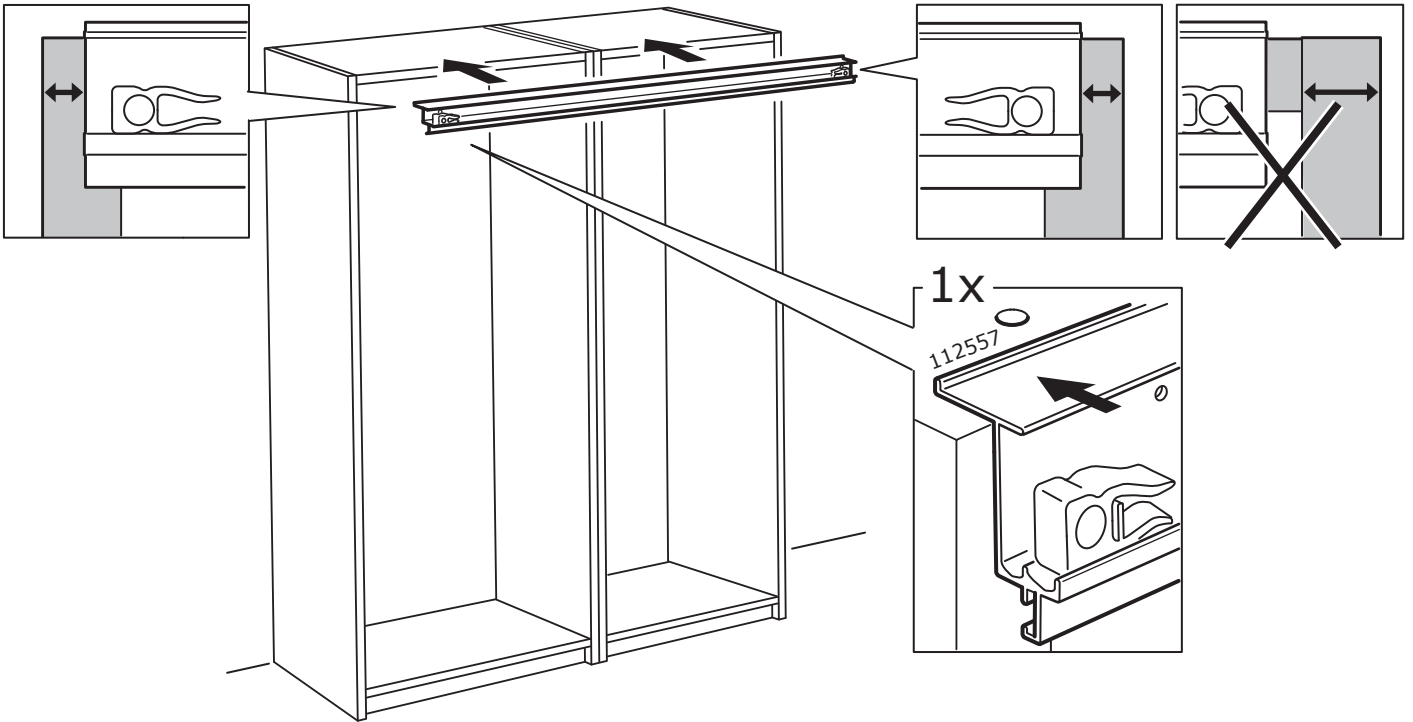


200x236

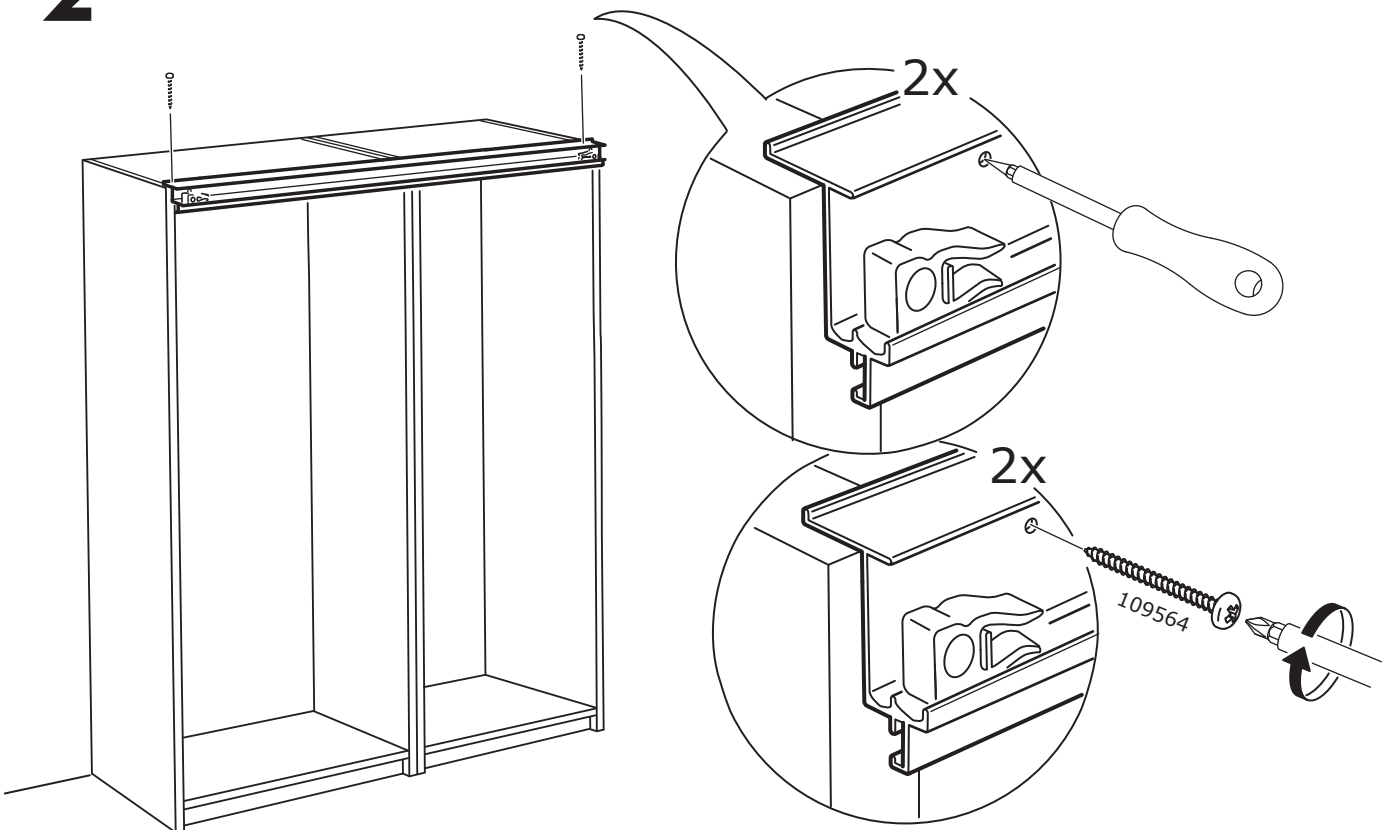




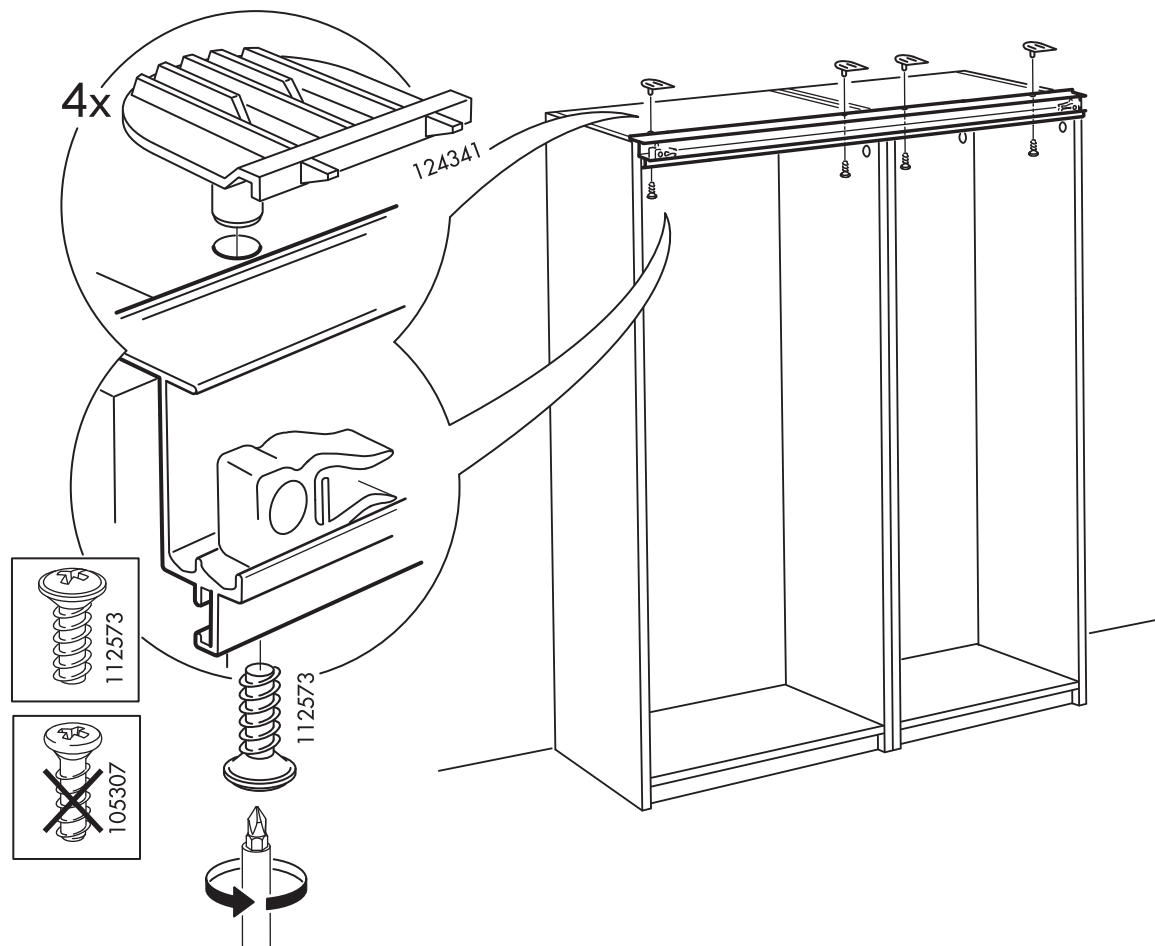
1



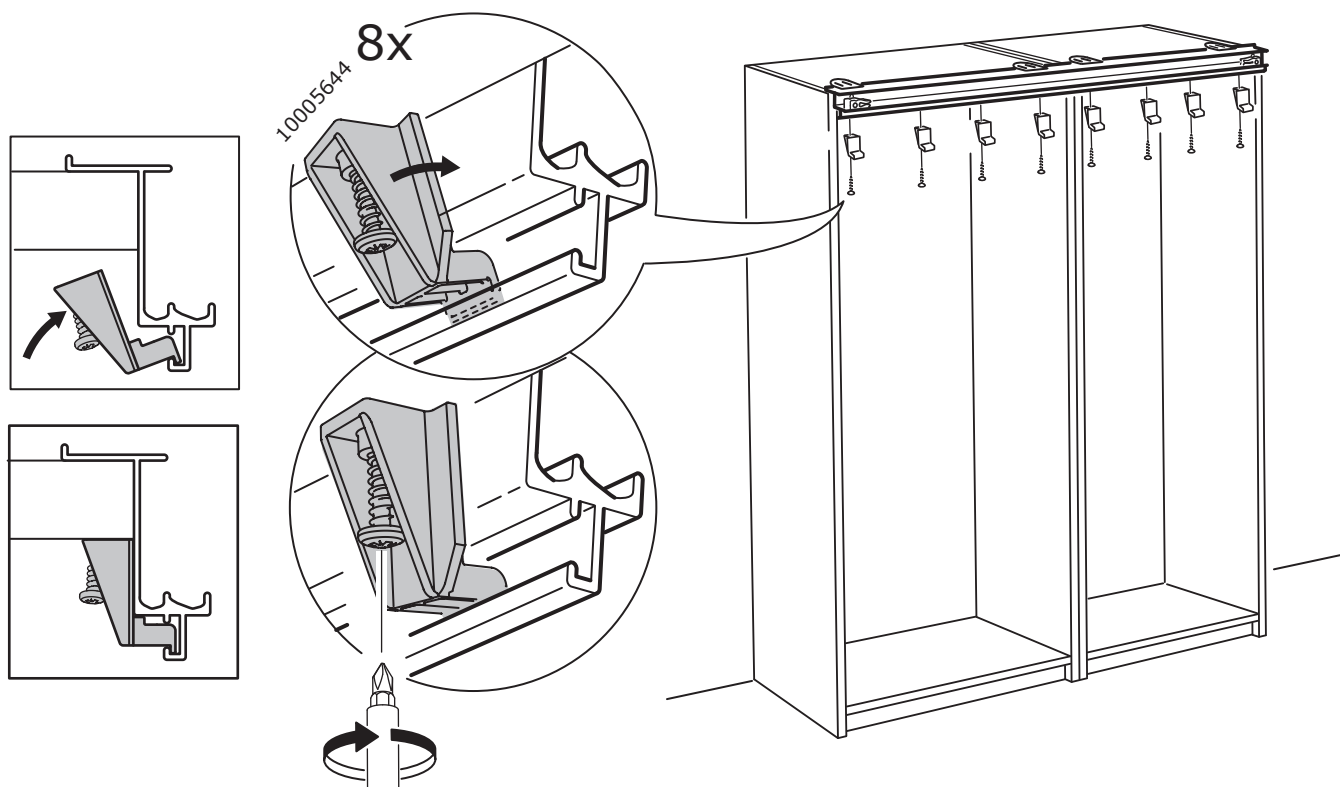
2



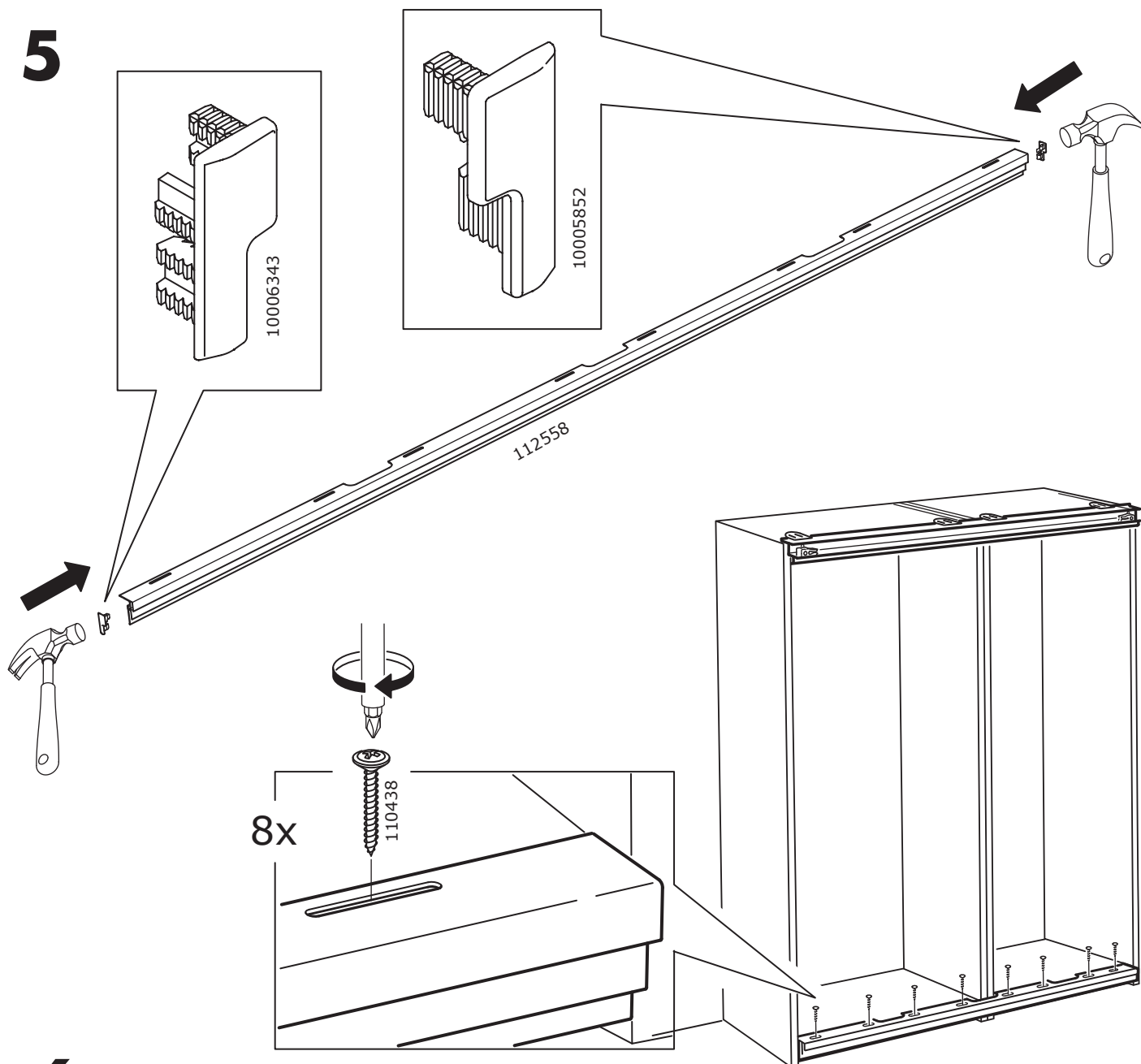
3



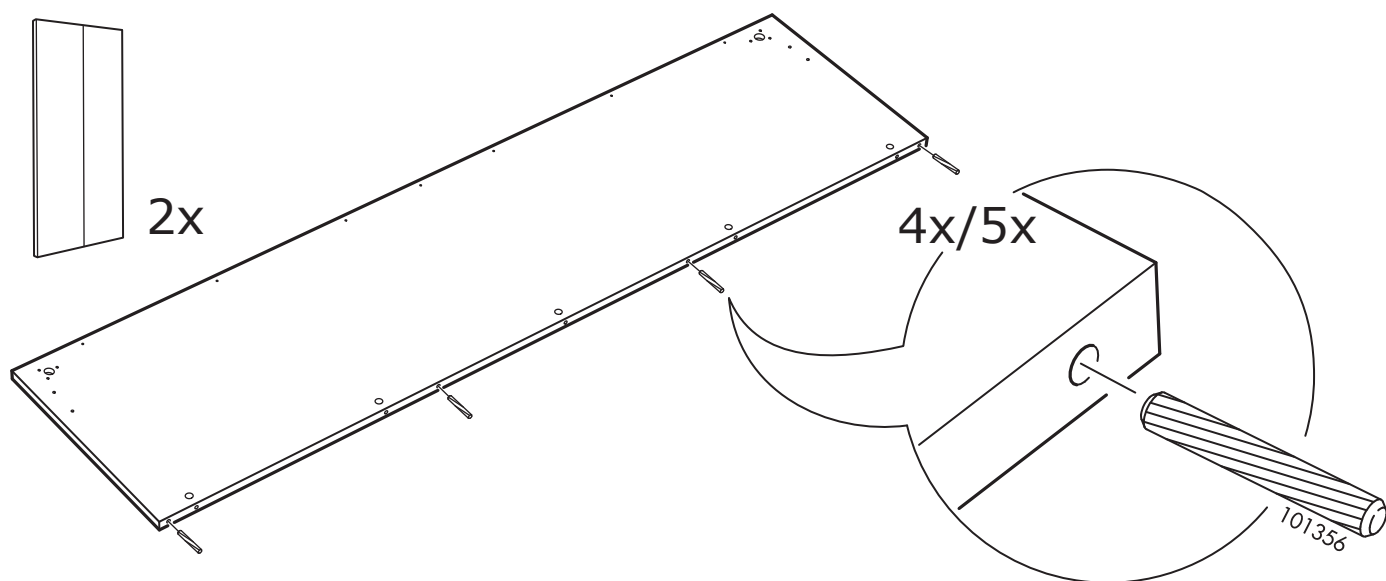
4



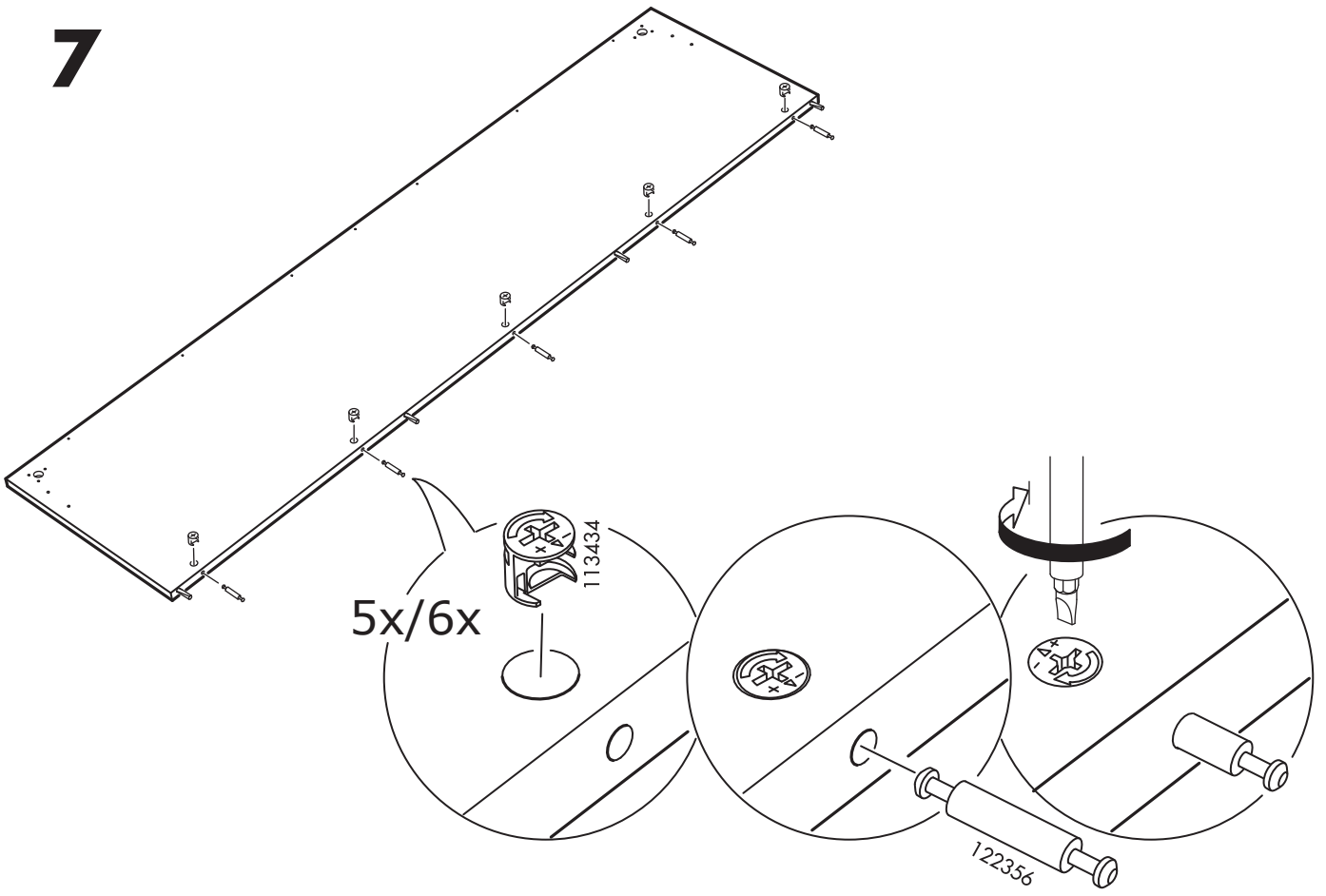
5



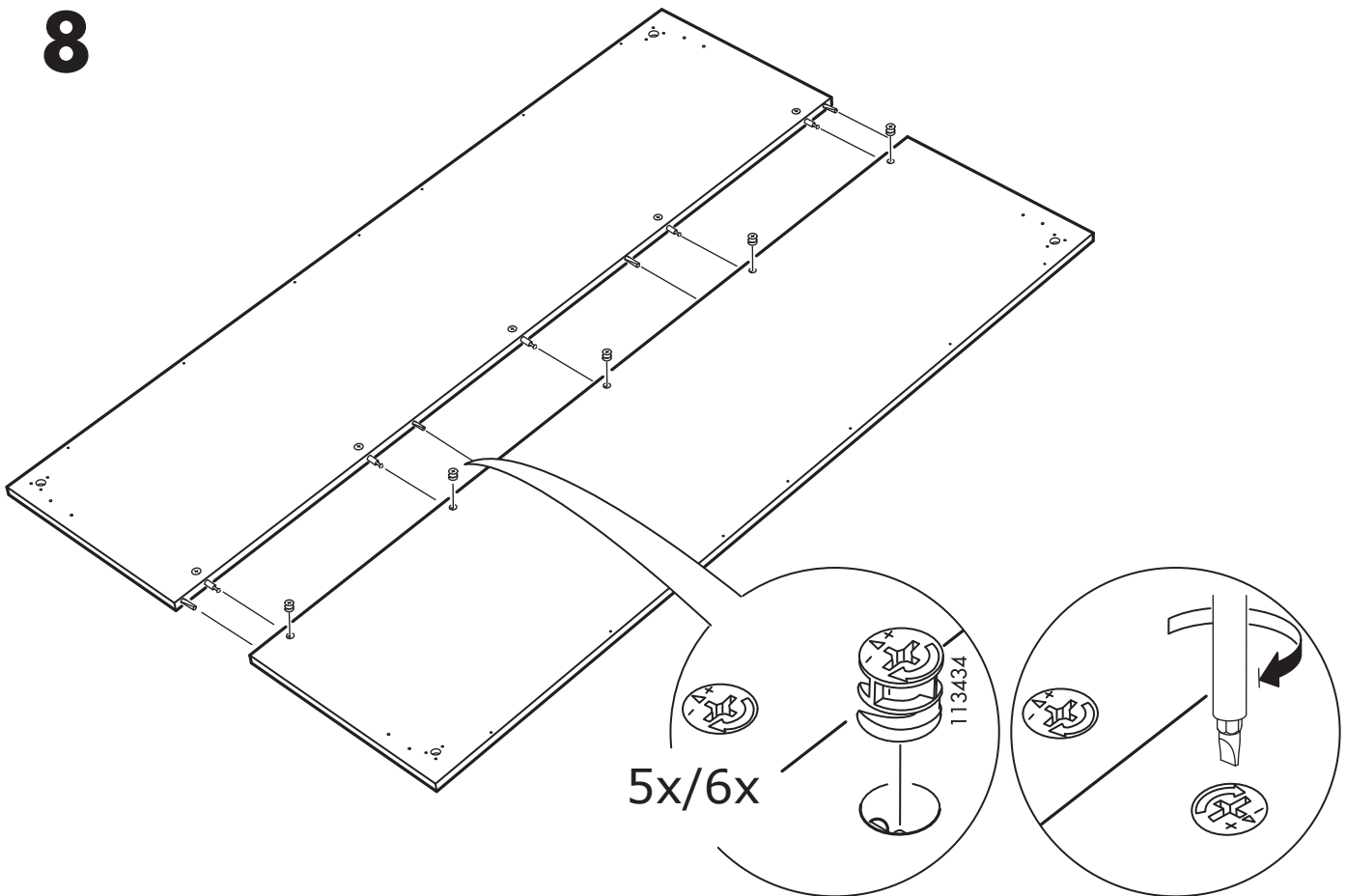
6

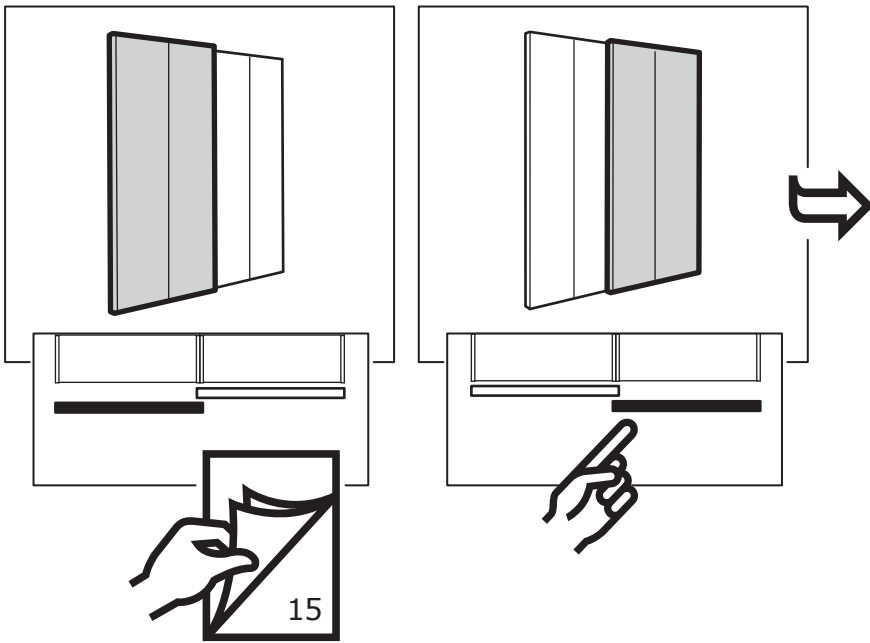


7

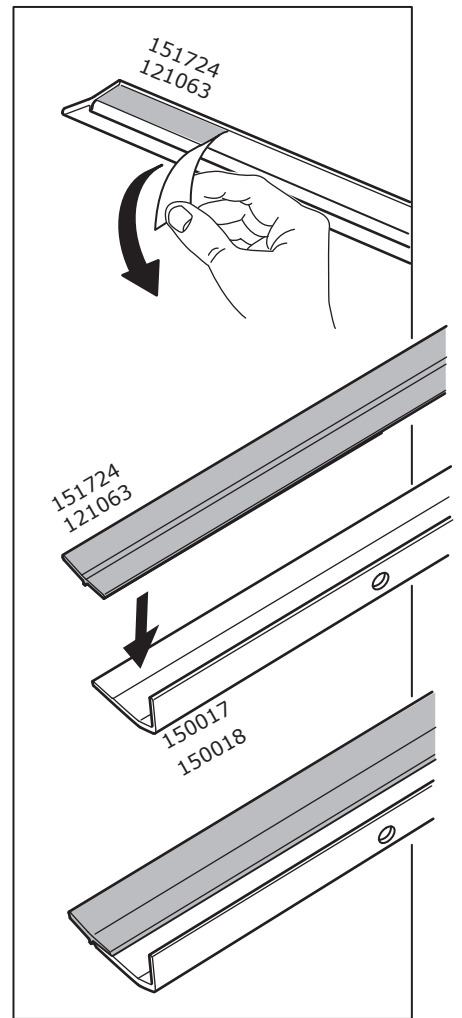


8

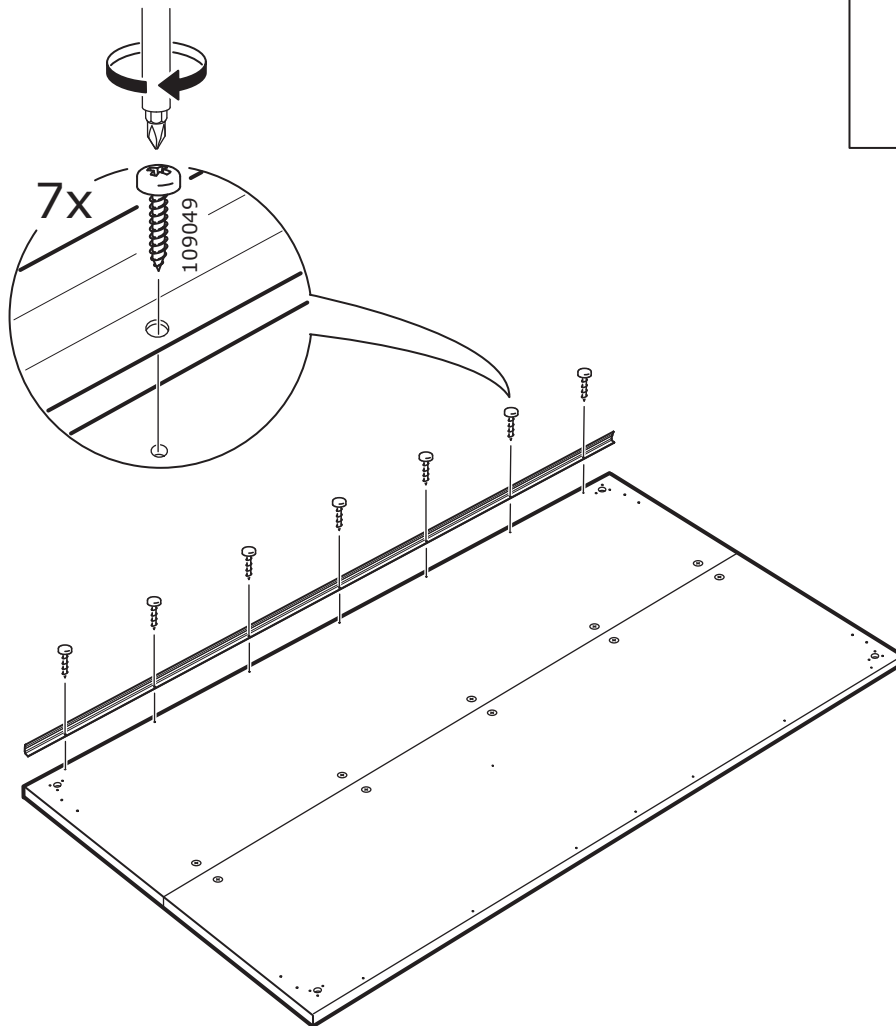




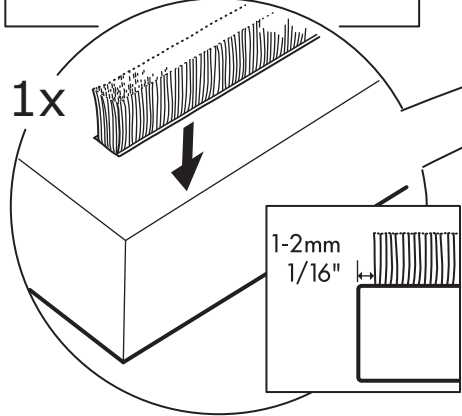
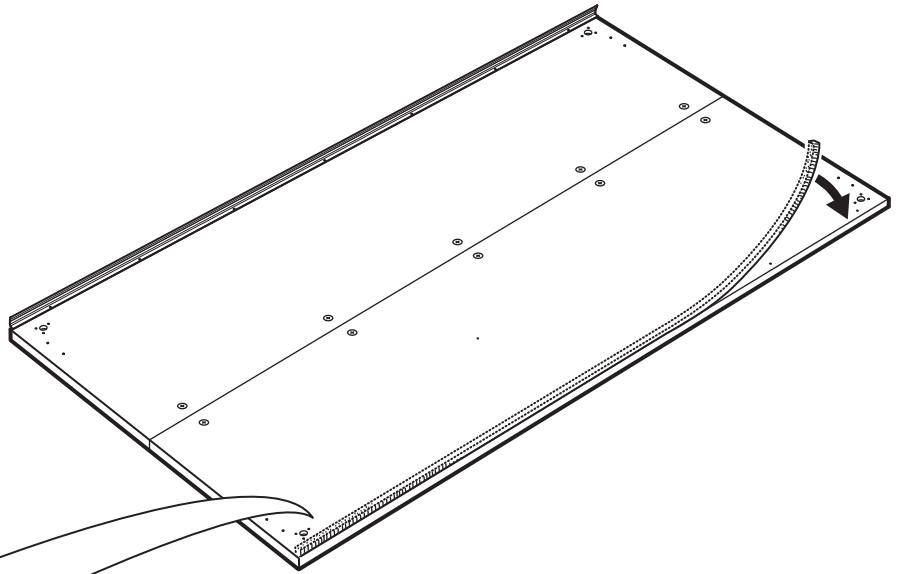
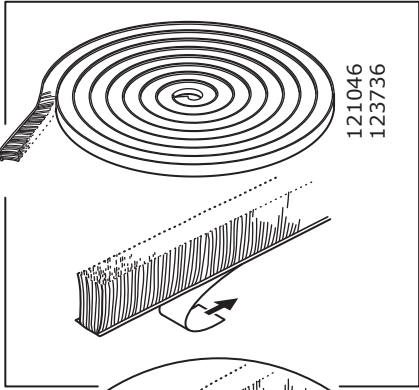
9



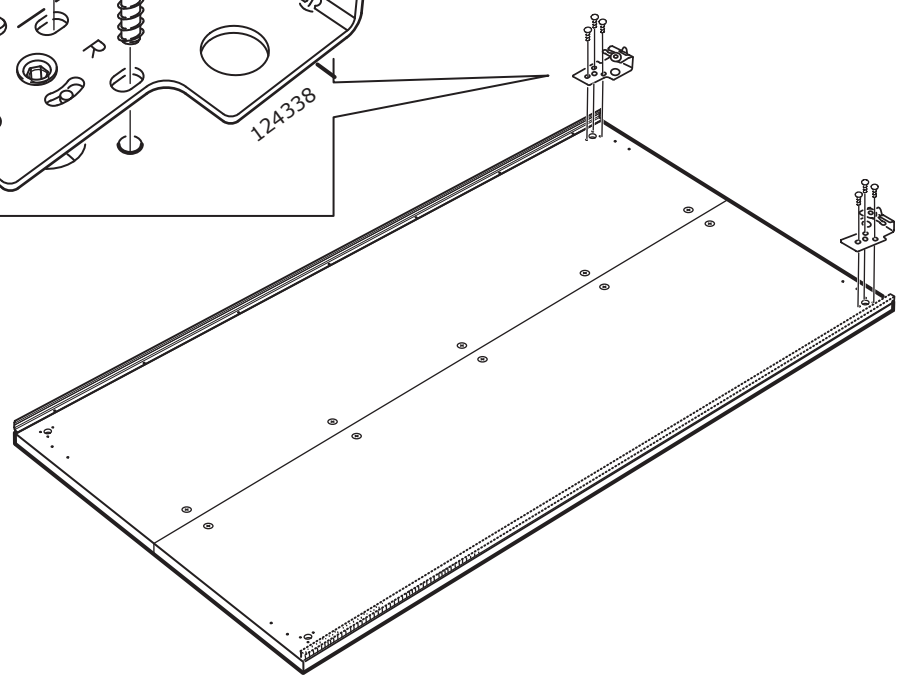
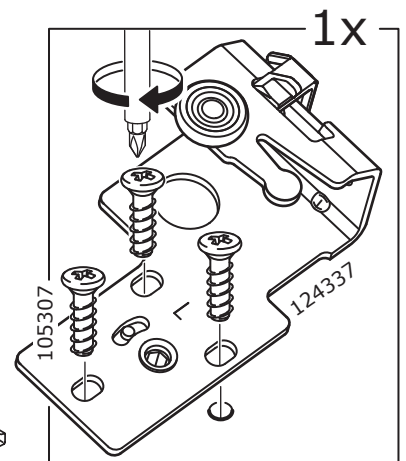
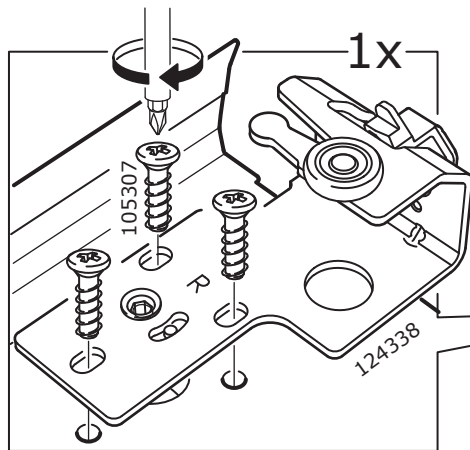
10



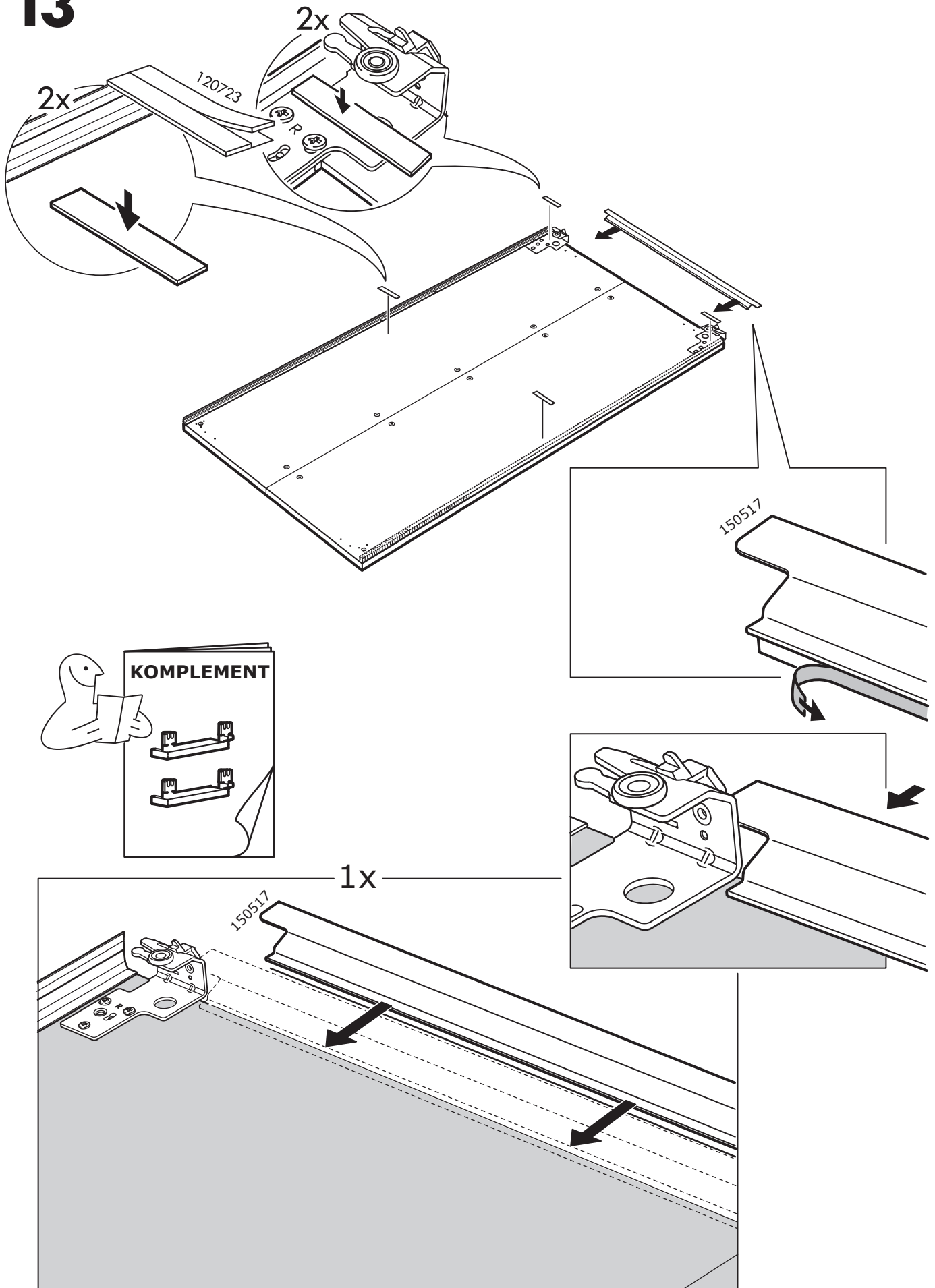
11

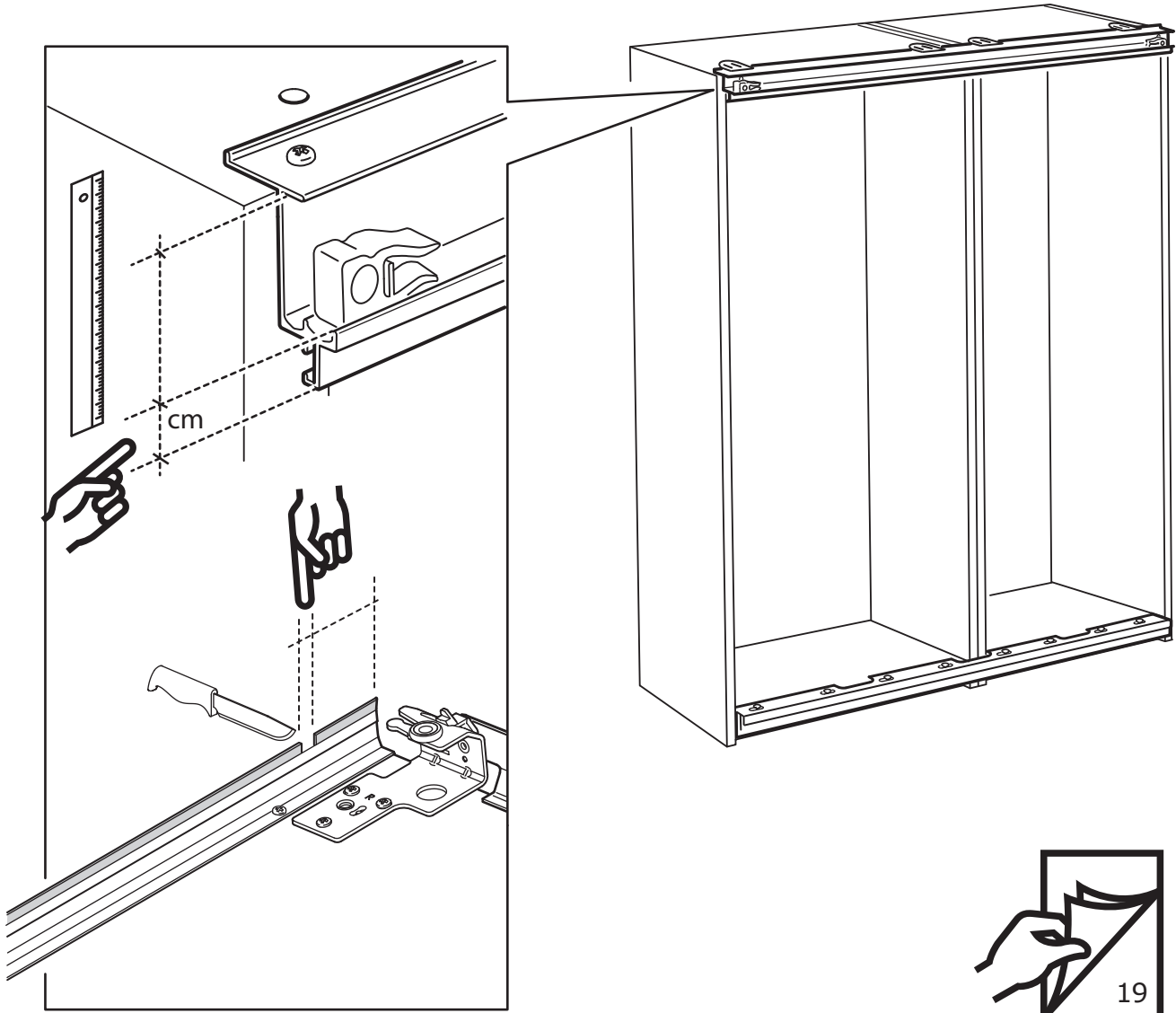


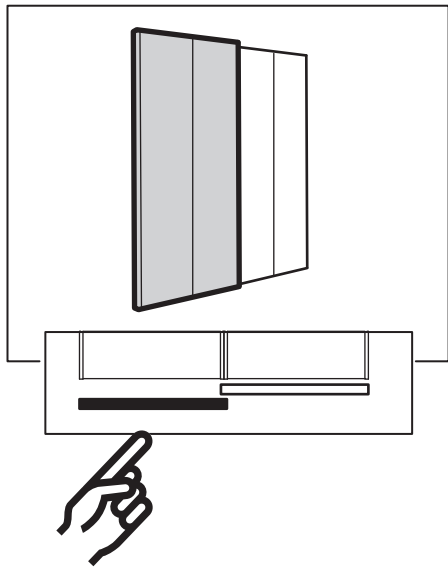
12



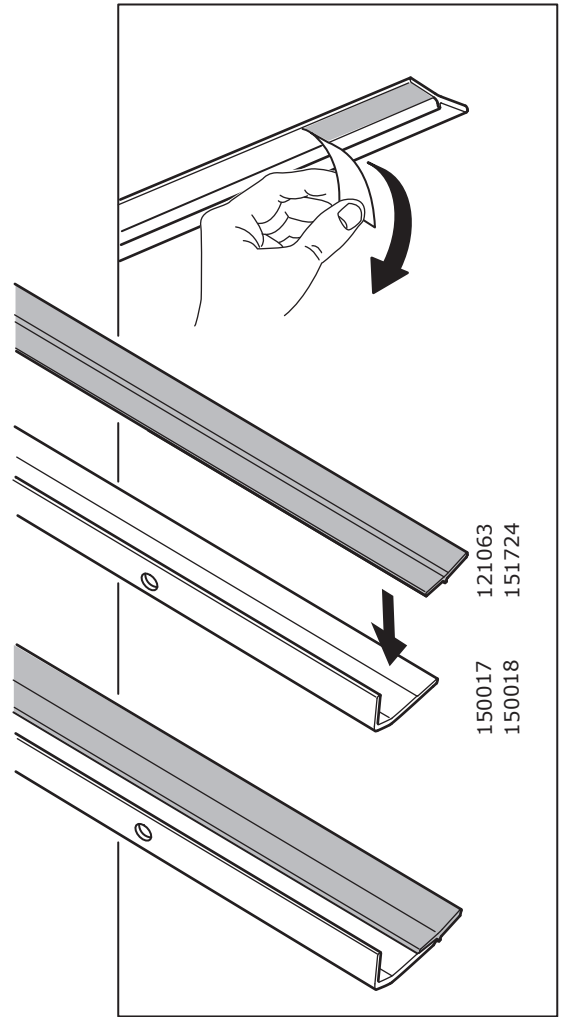
13



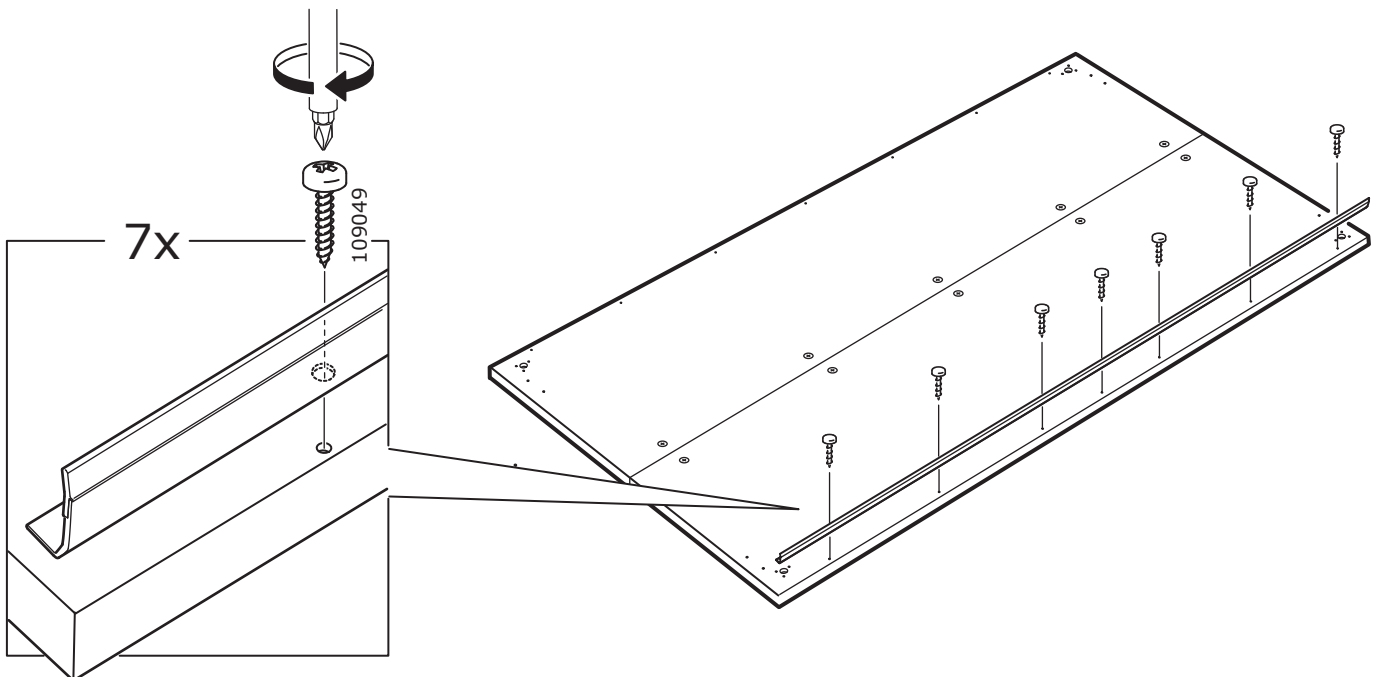




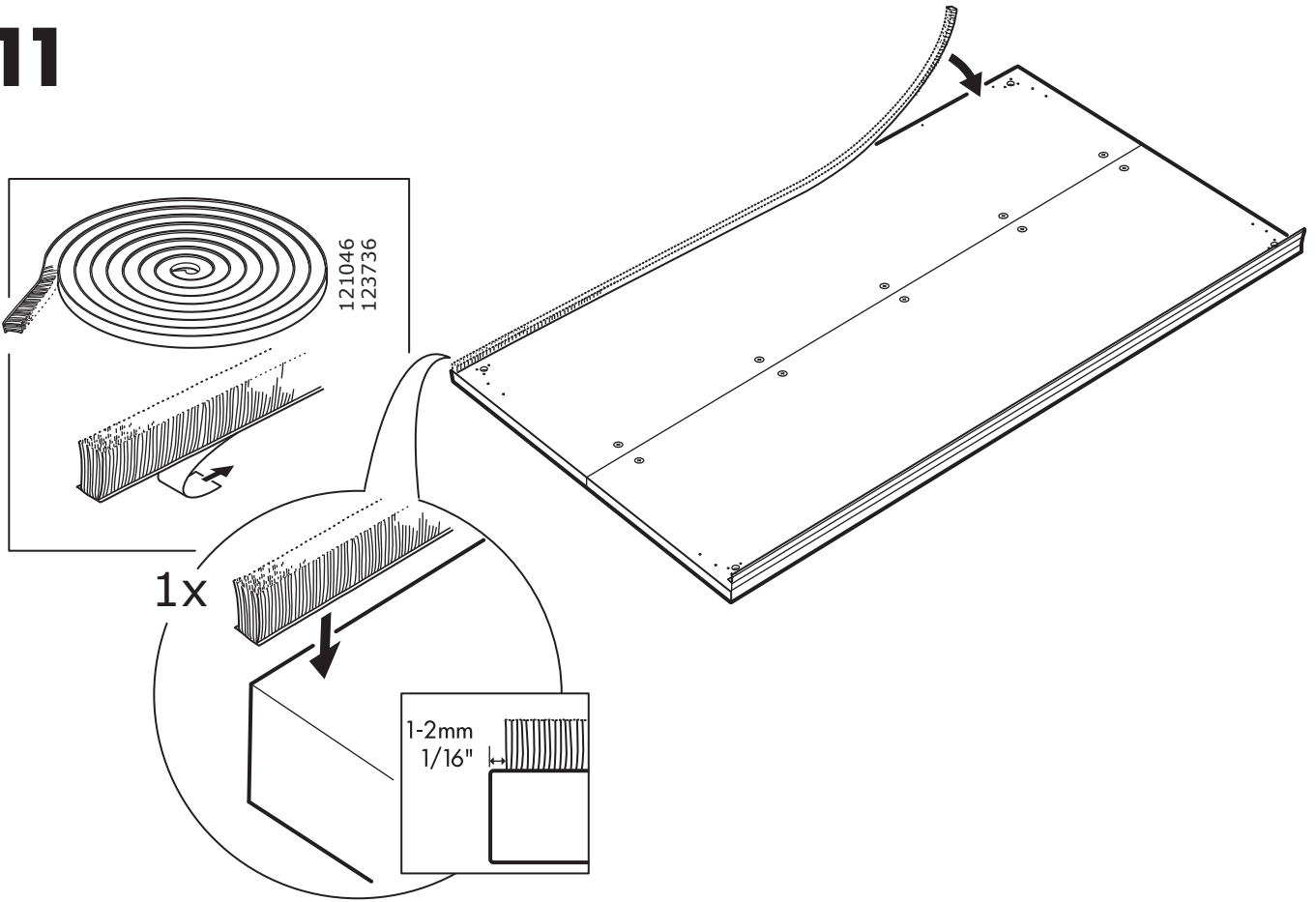
9



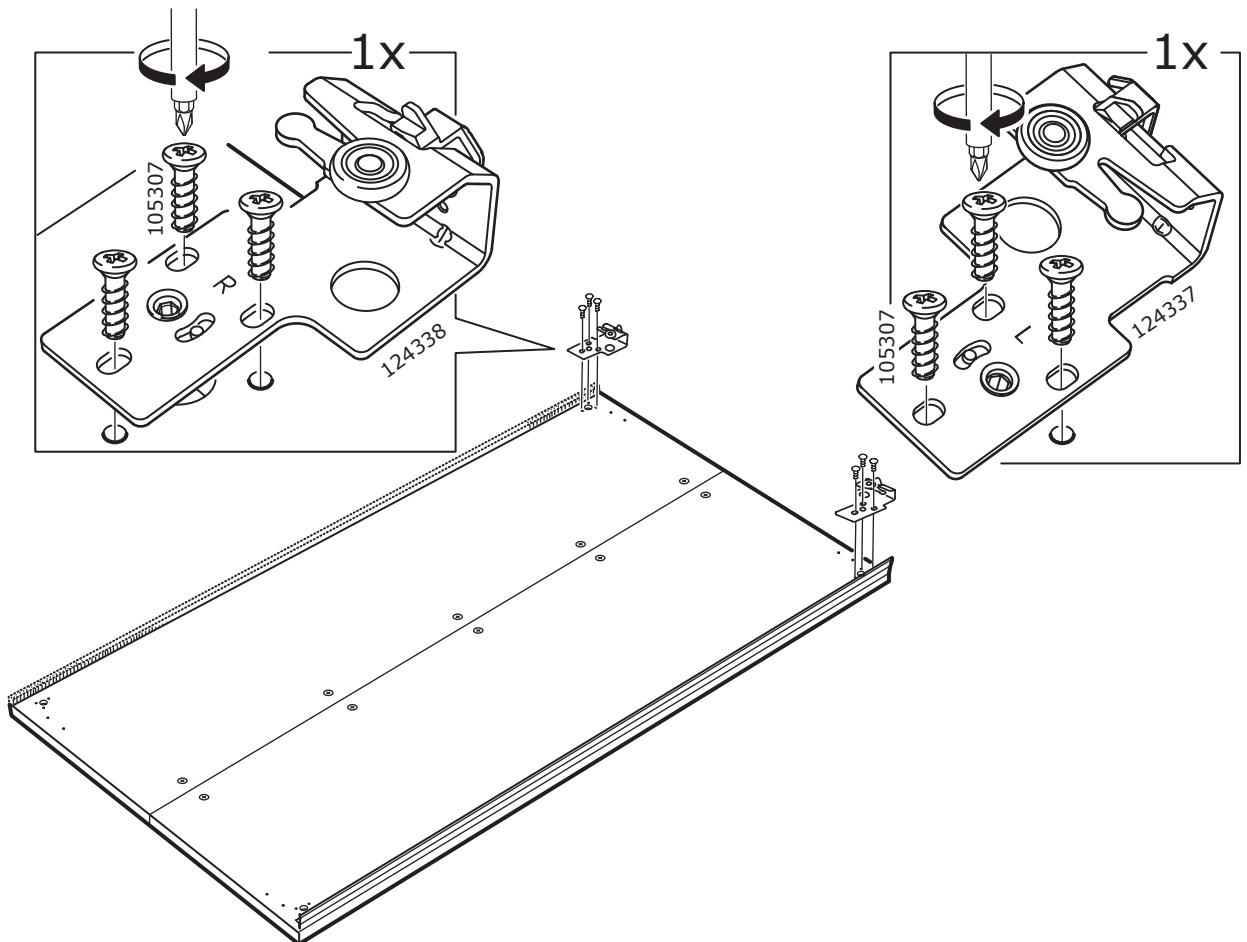
10



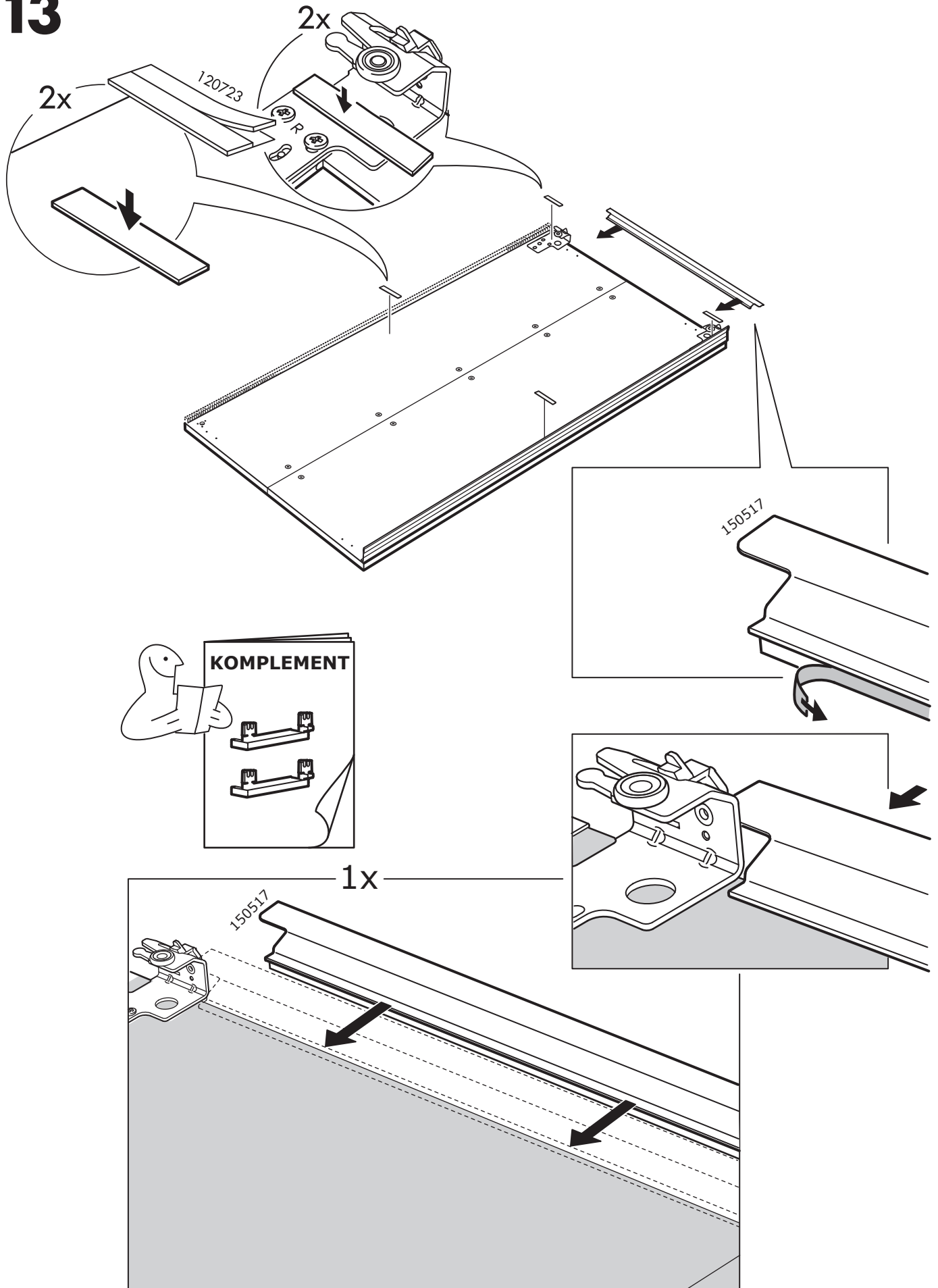
11

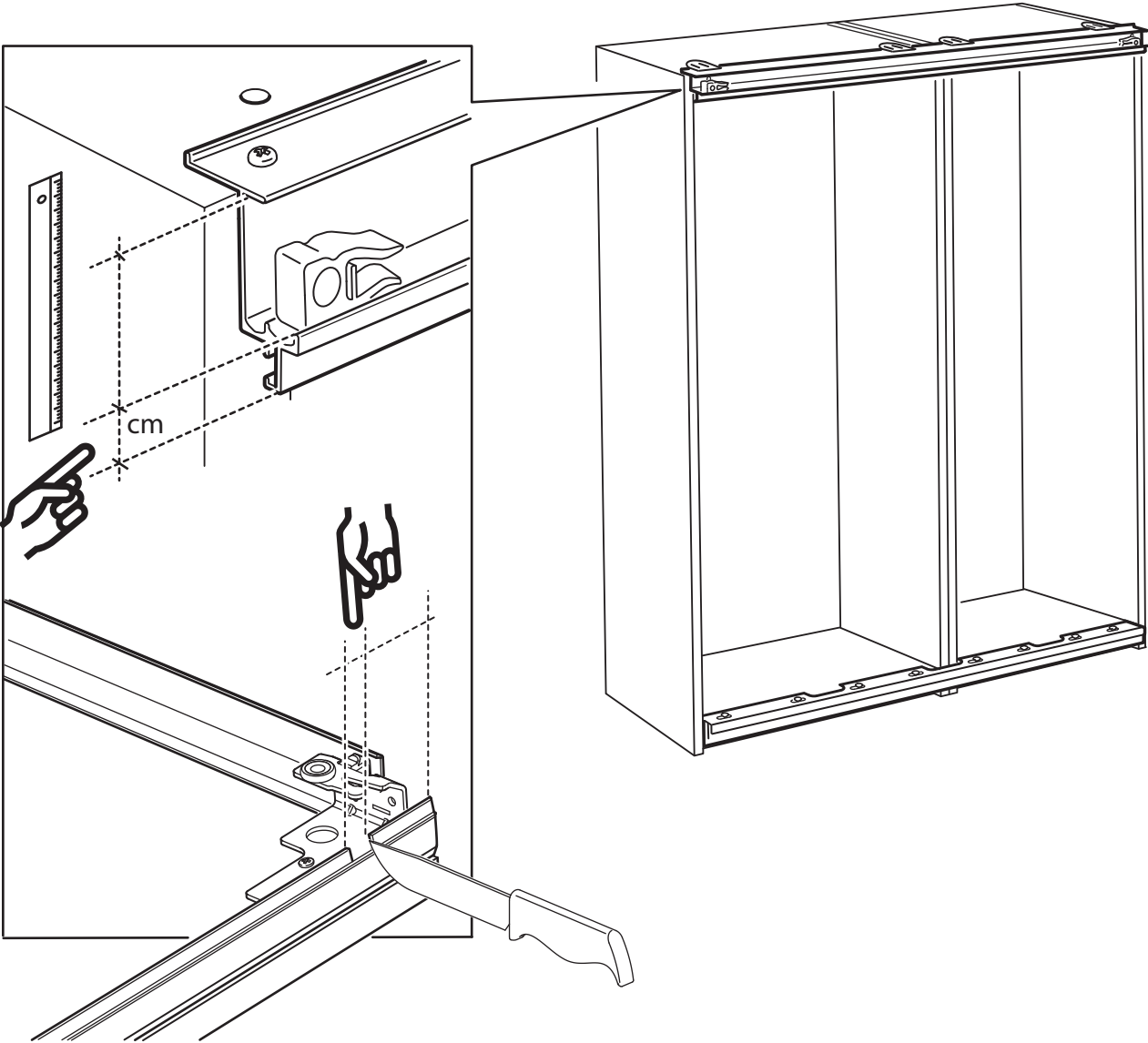


12

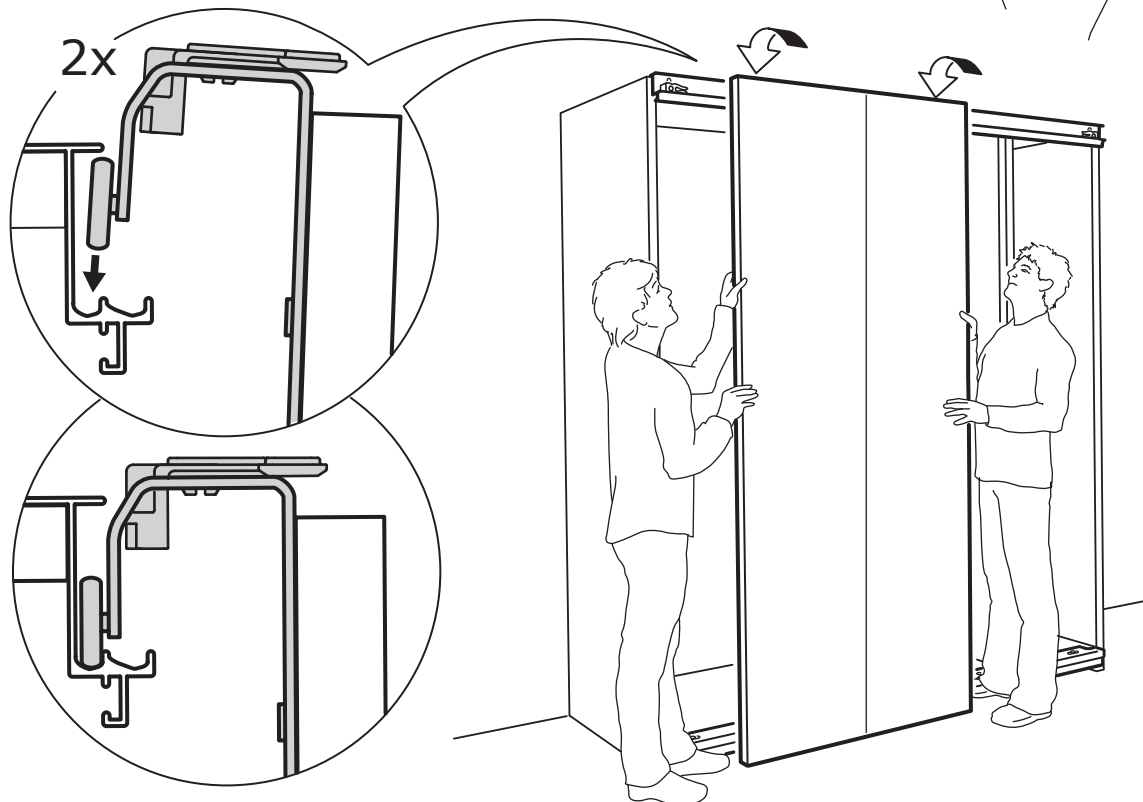
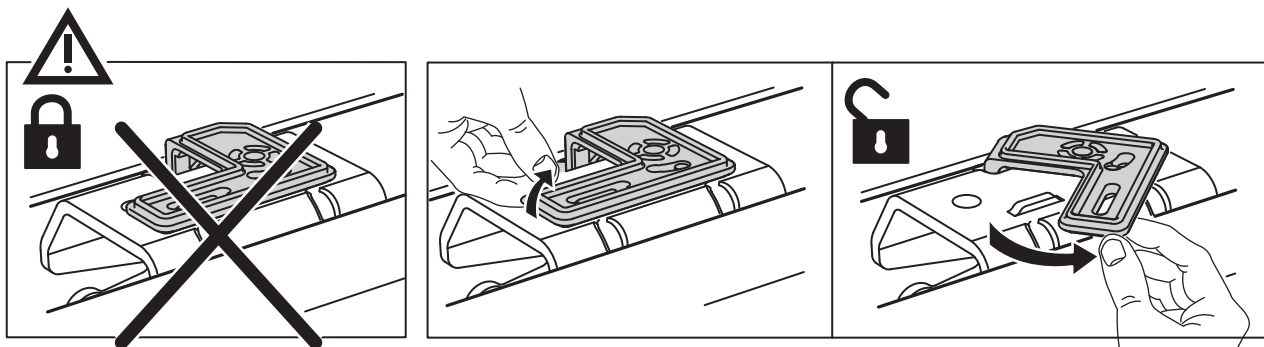


13

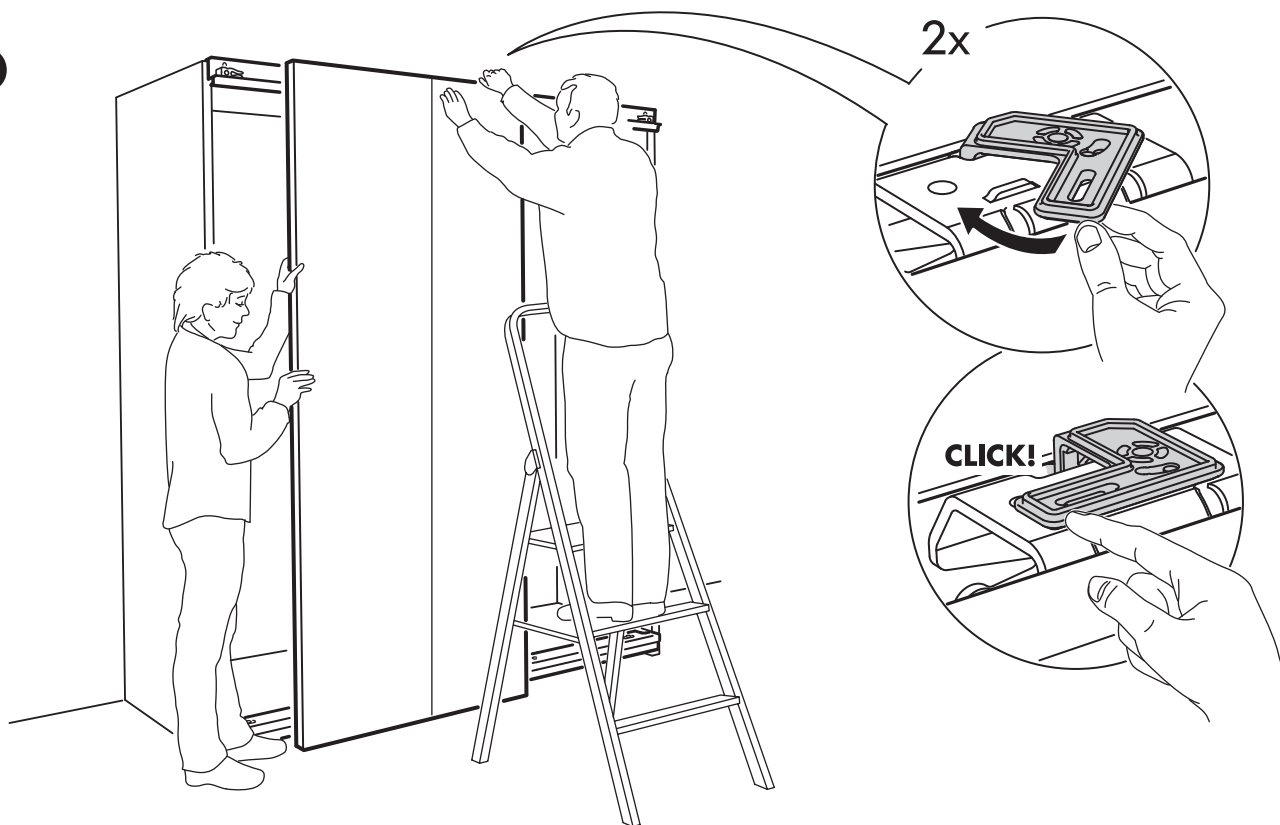




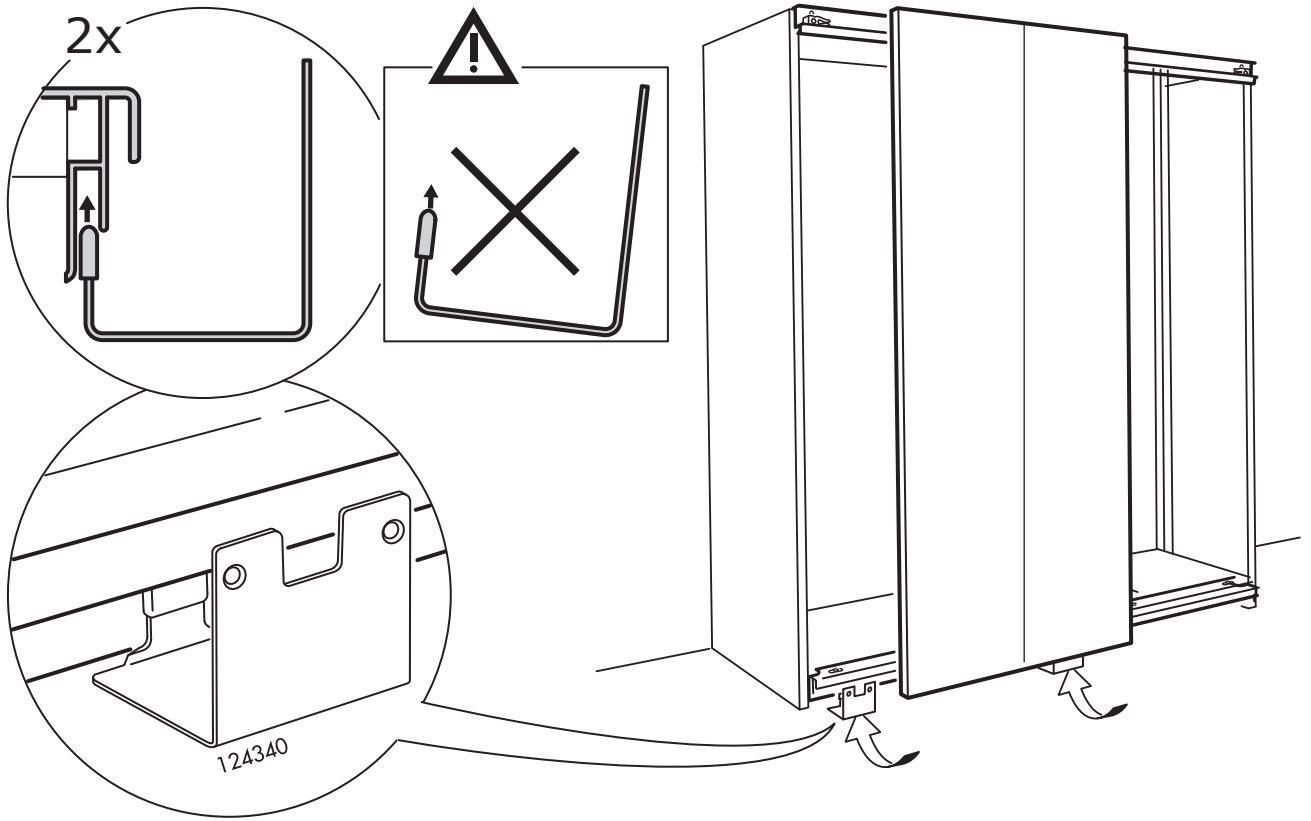
15



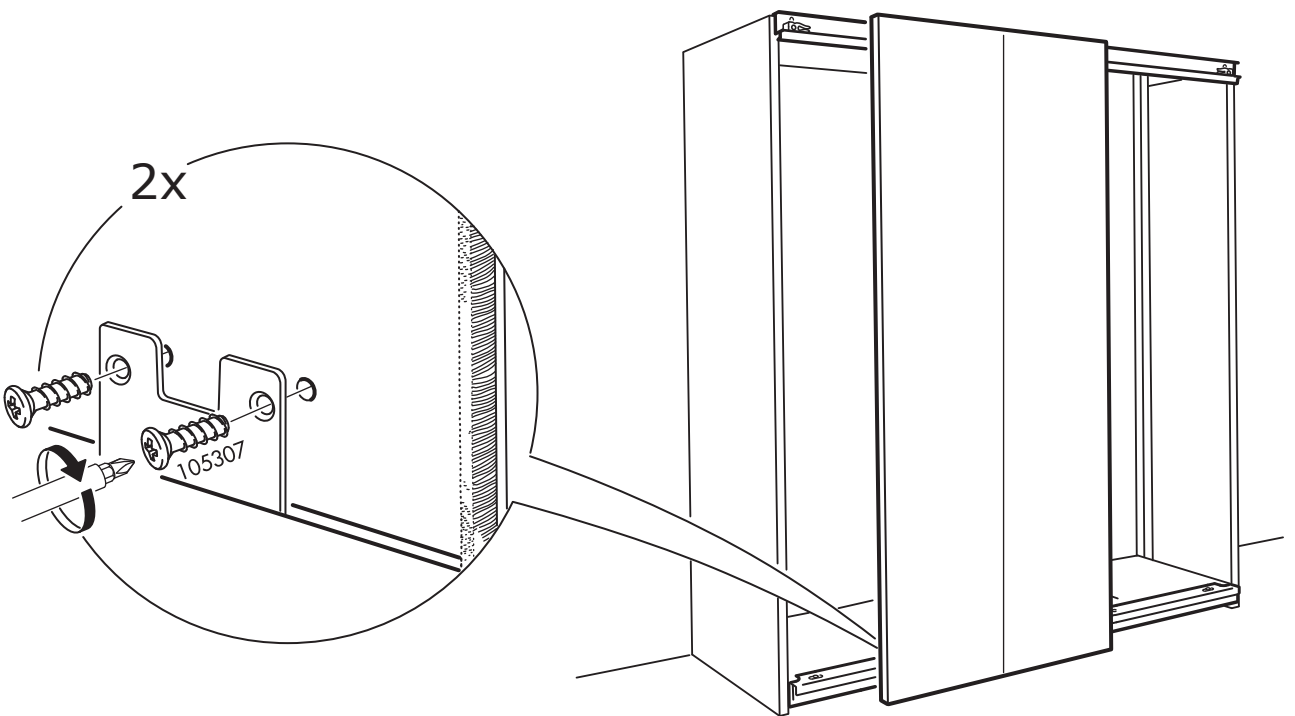
16

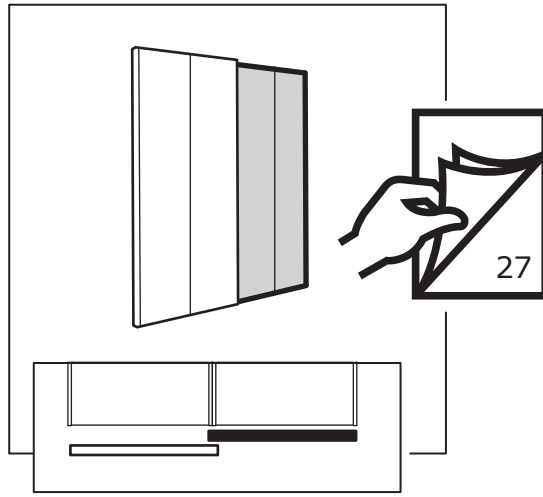
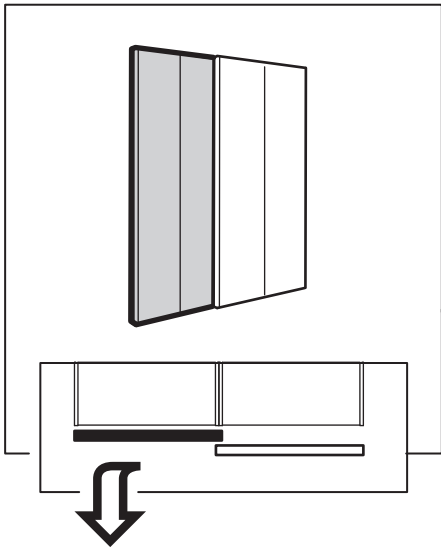


17

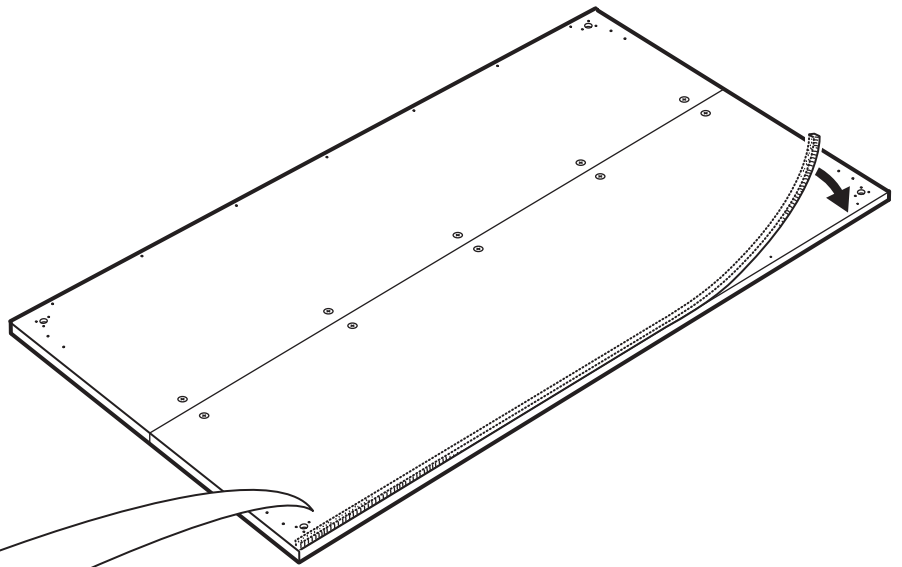
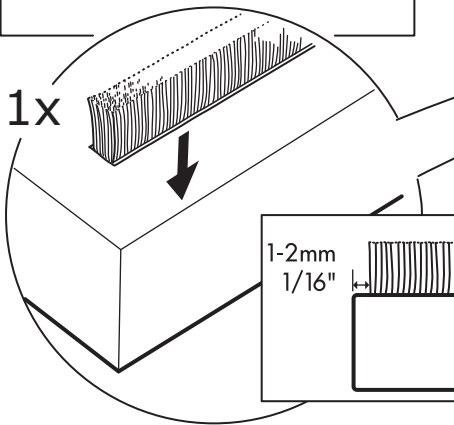
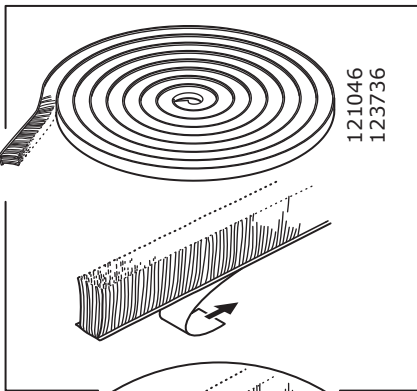


18

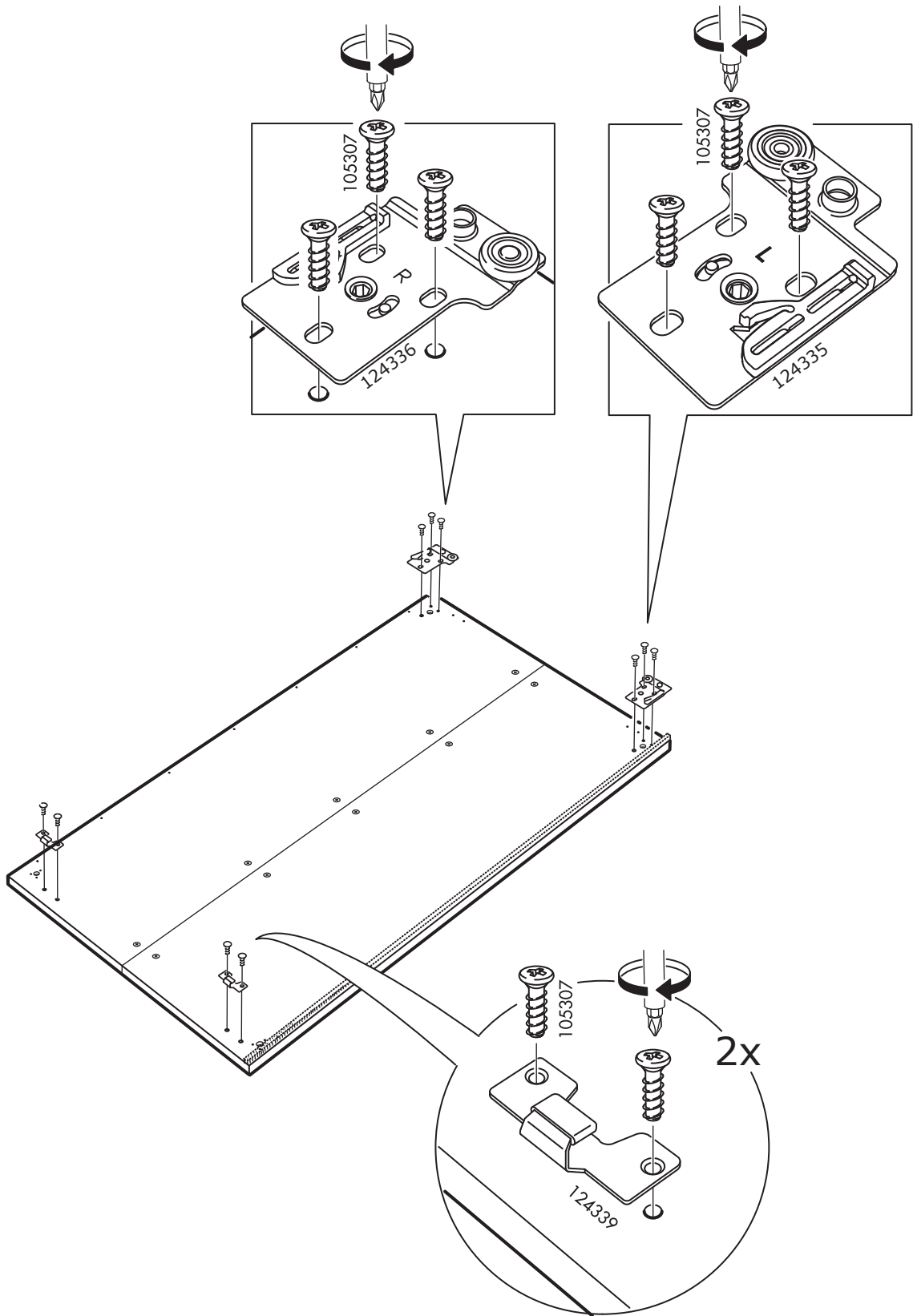




19

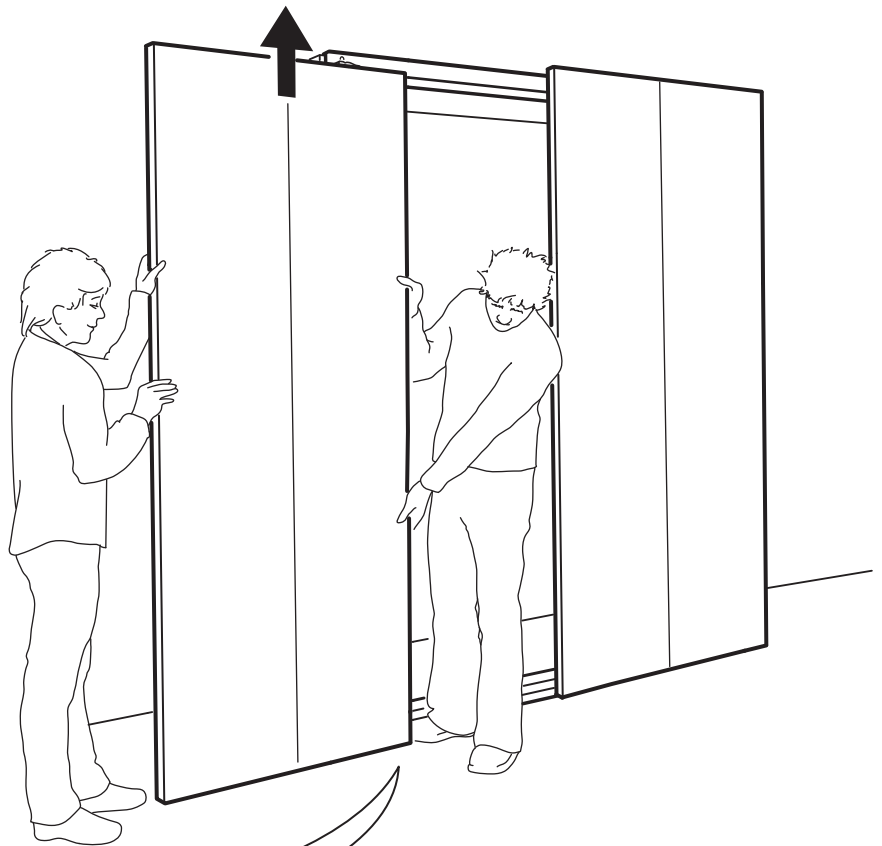
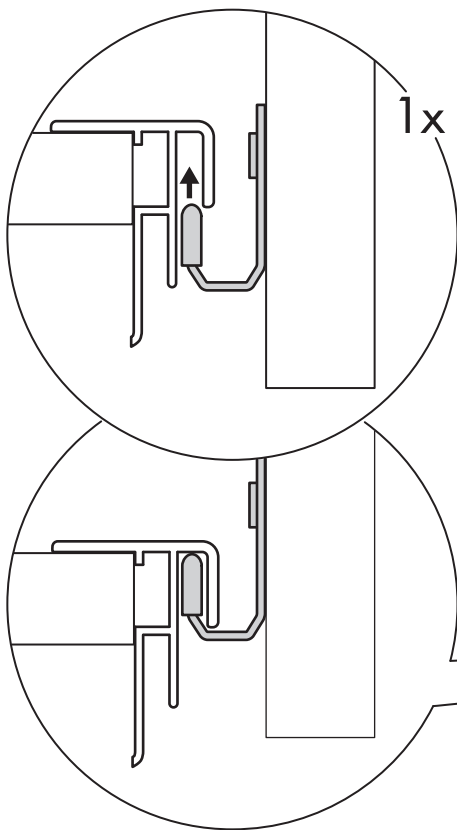
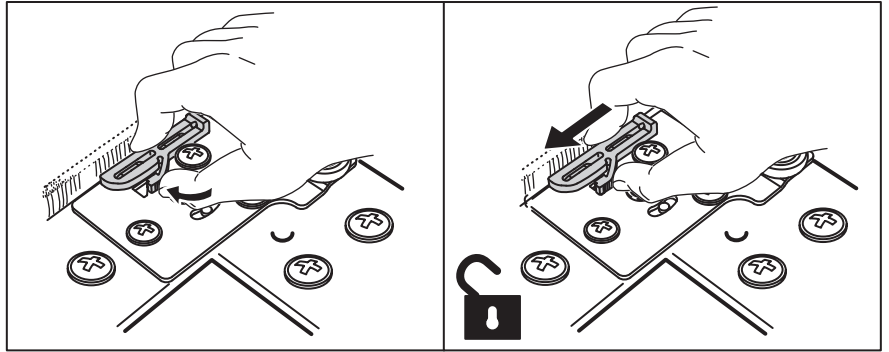
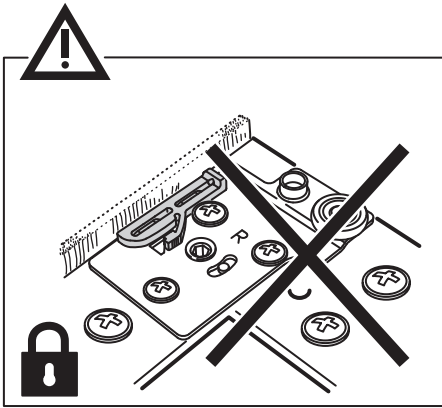


20

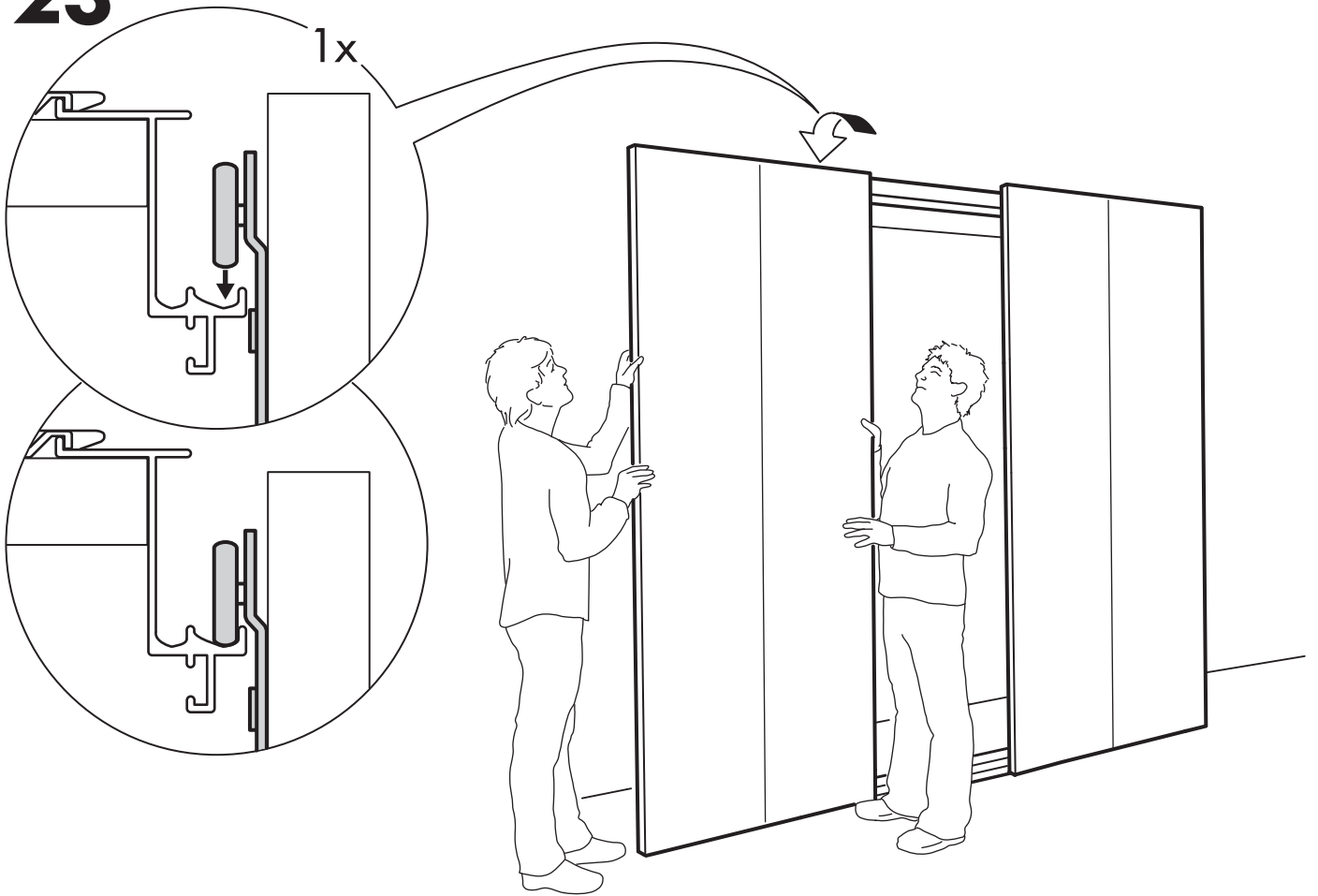


21

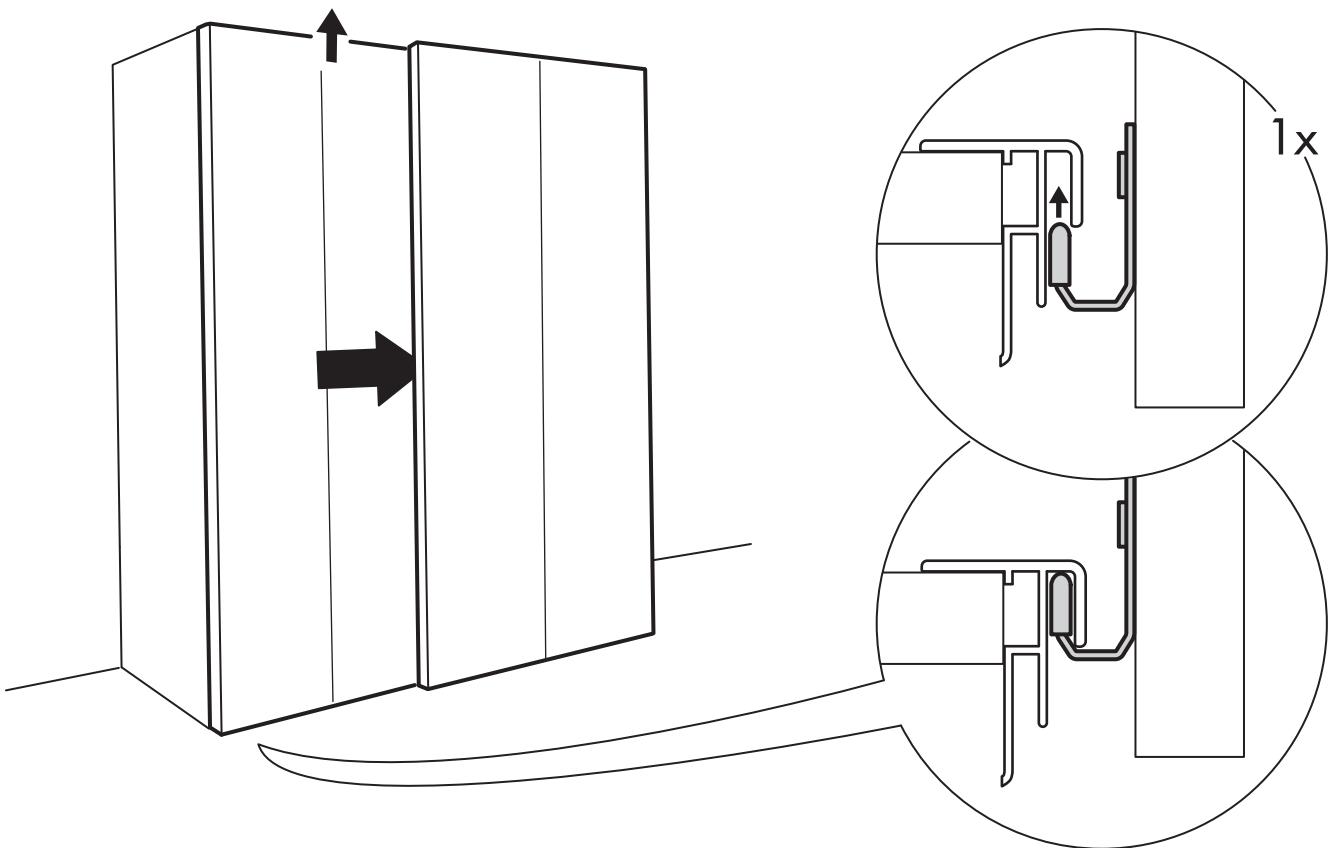
22



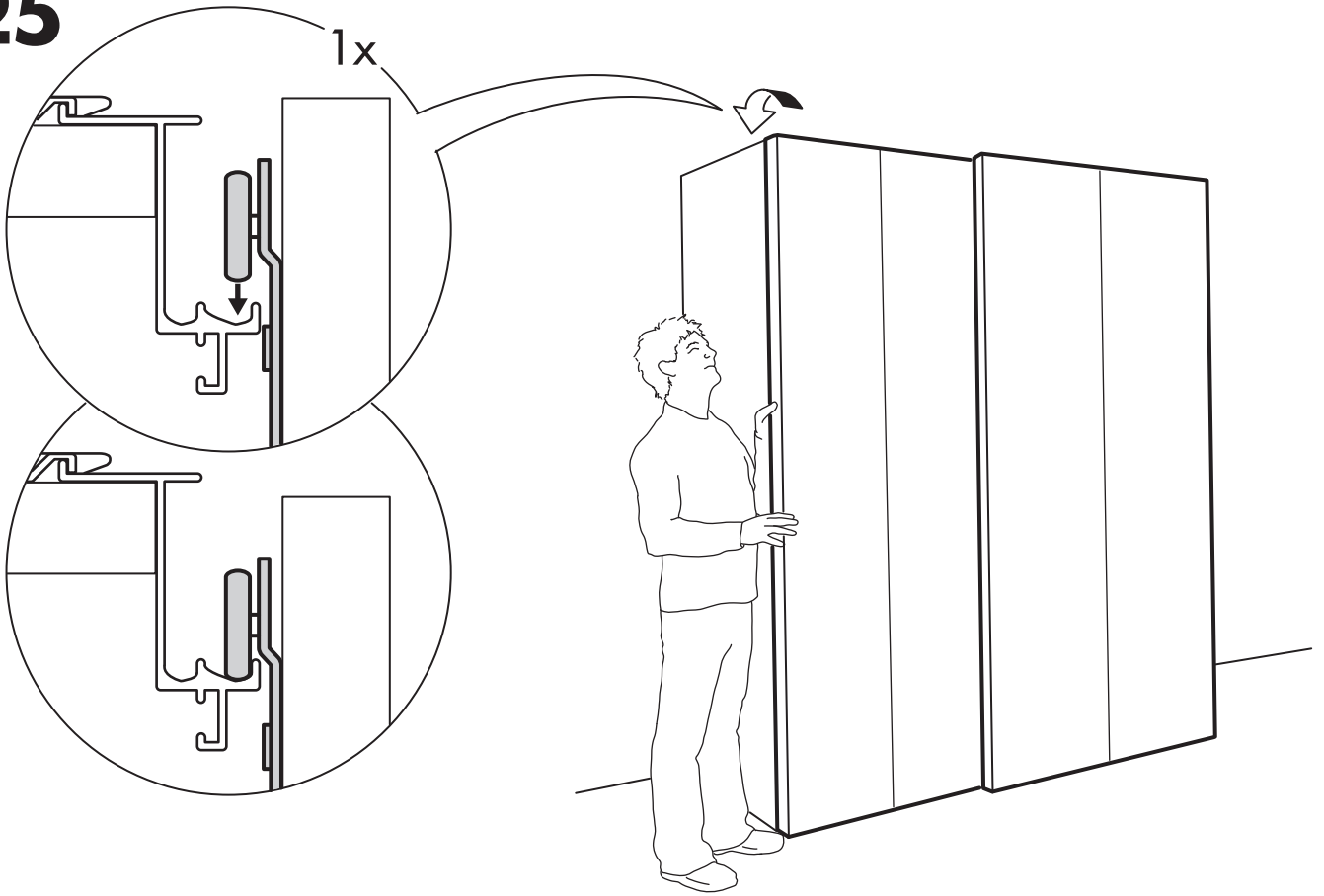
23



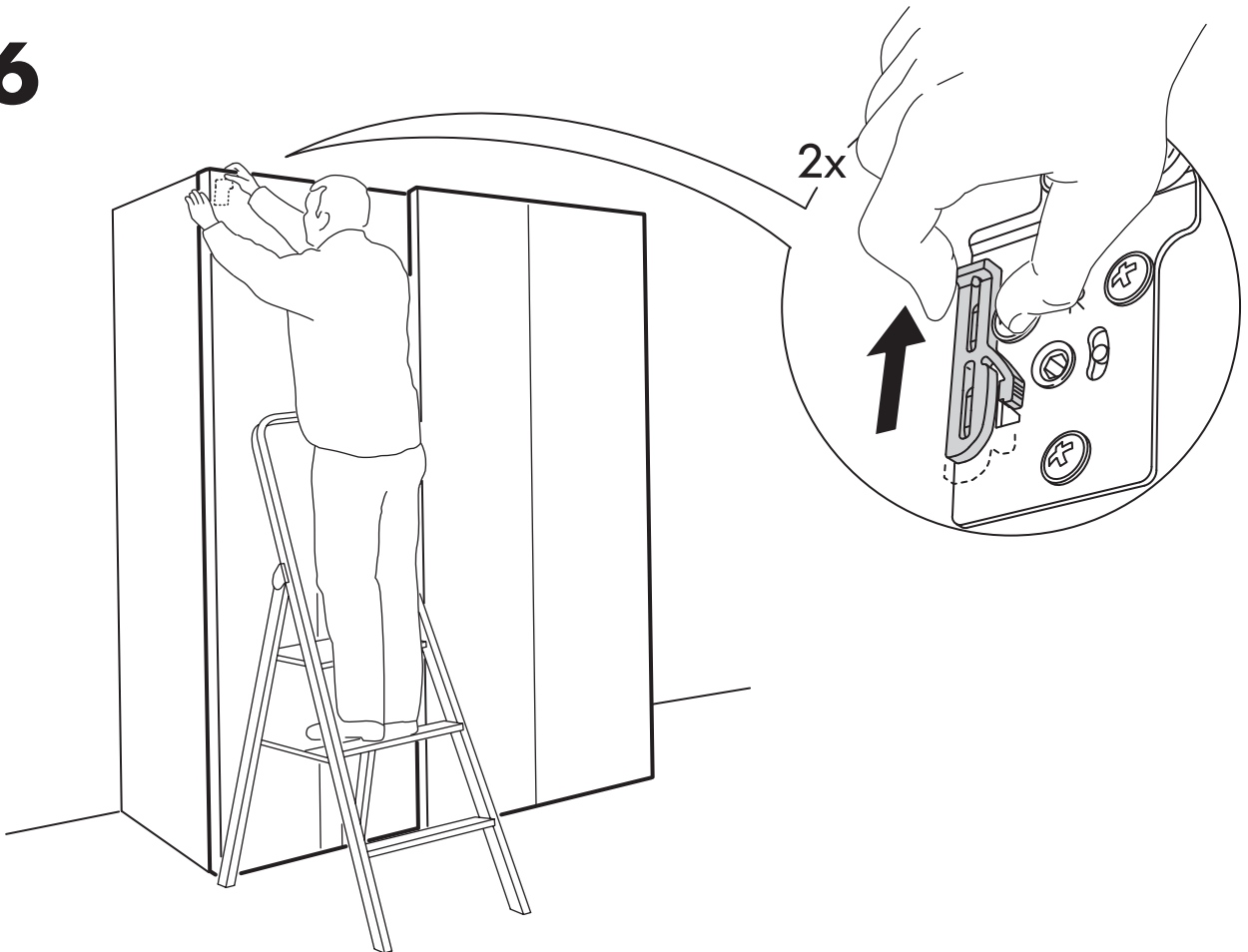
24



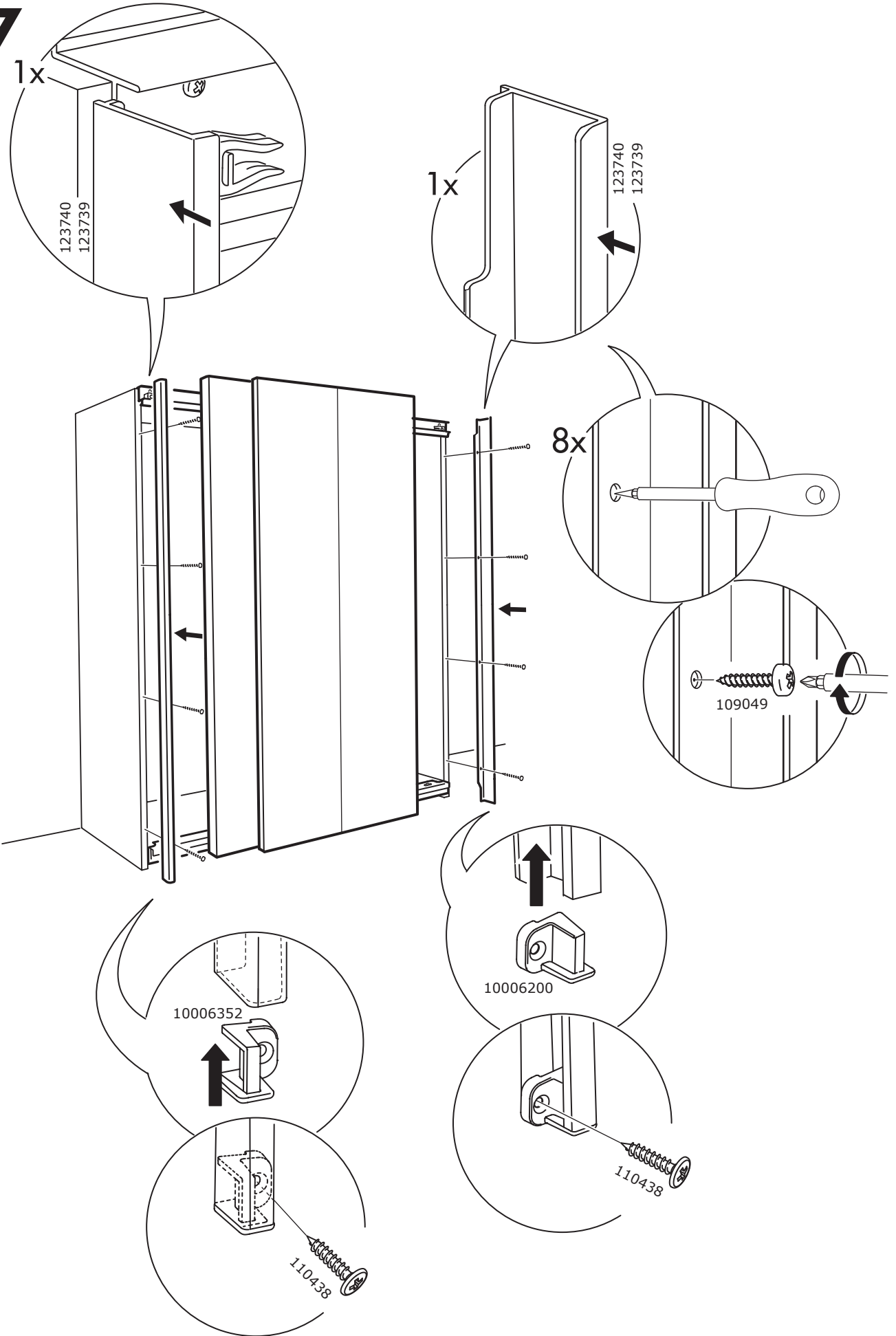
25

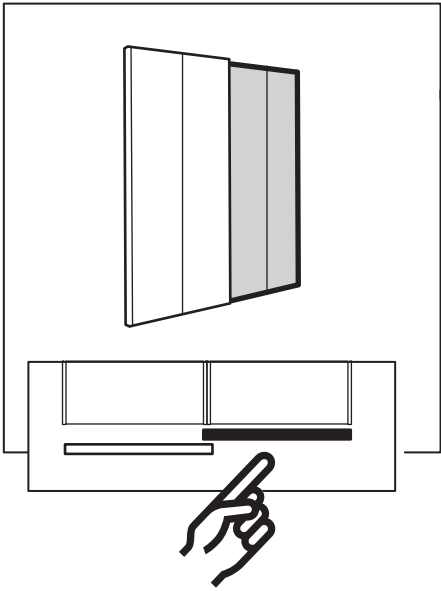


26

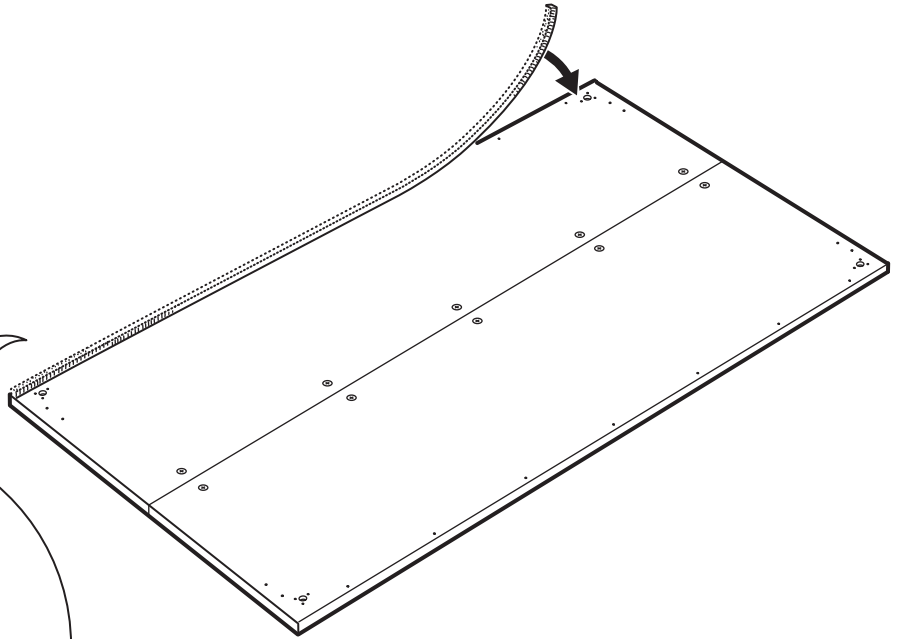
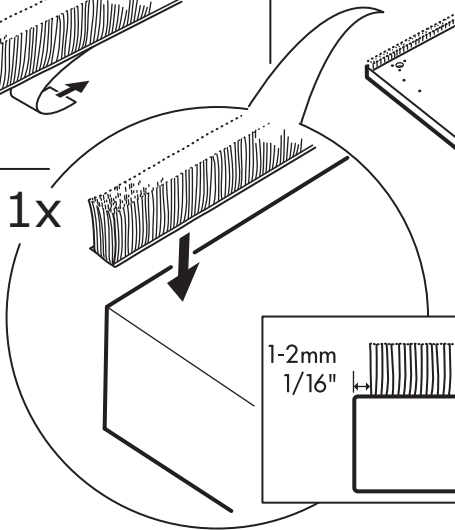
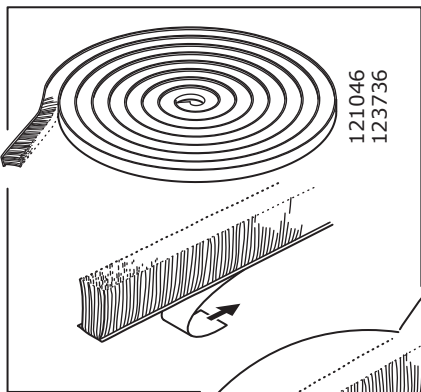


27

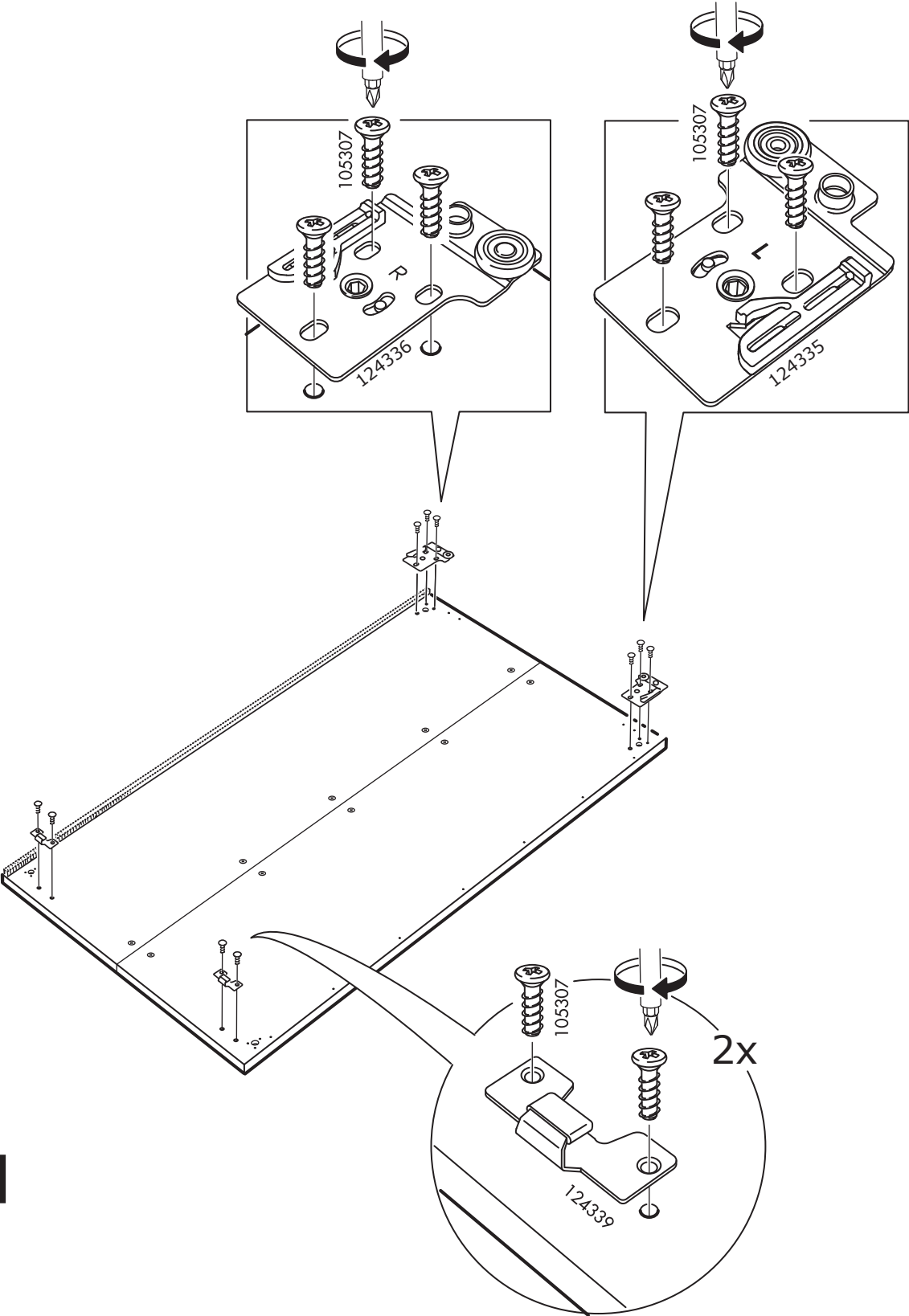




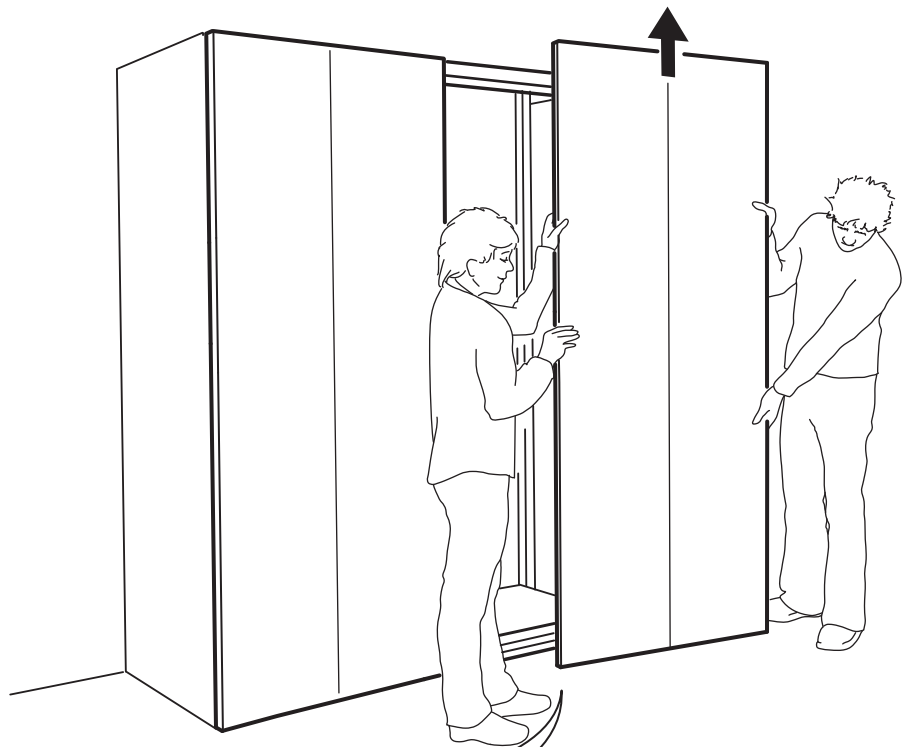
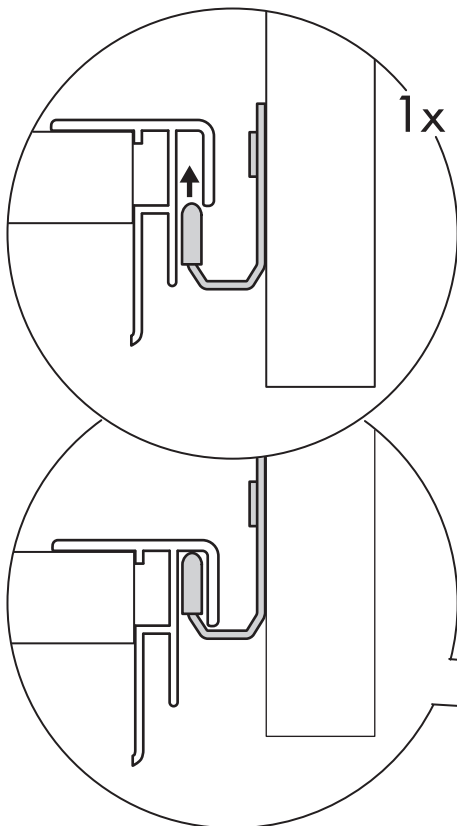
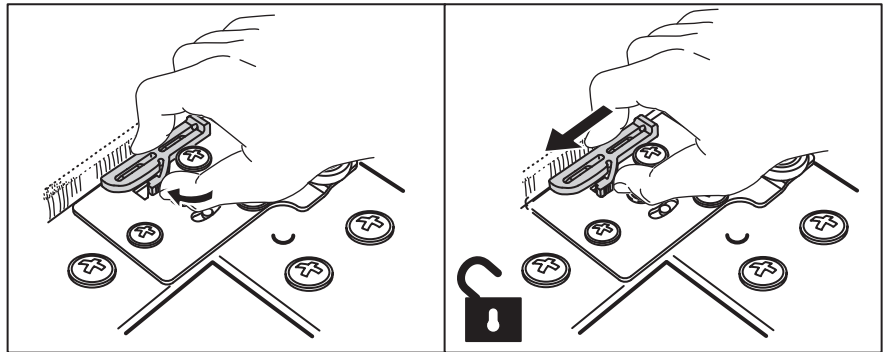
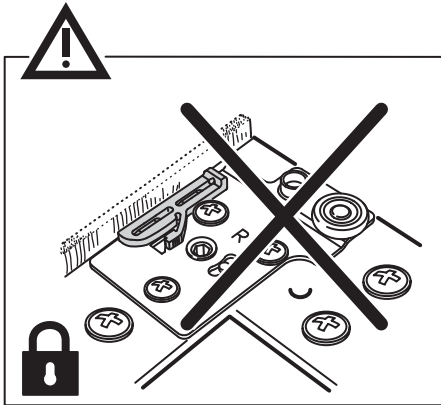
19



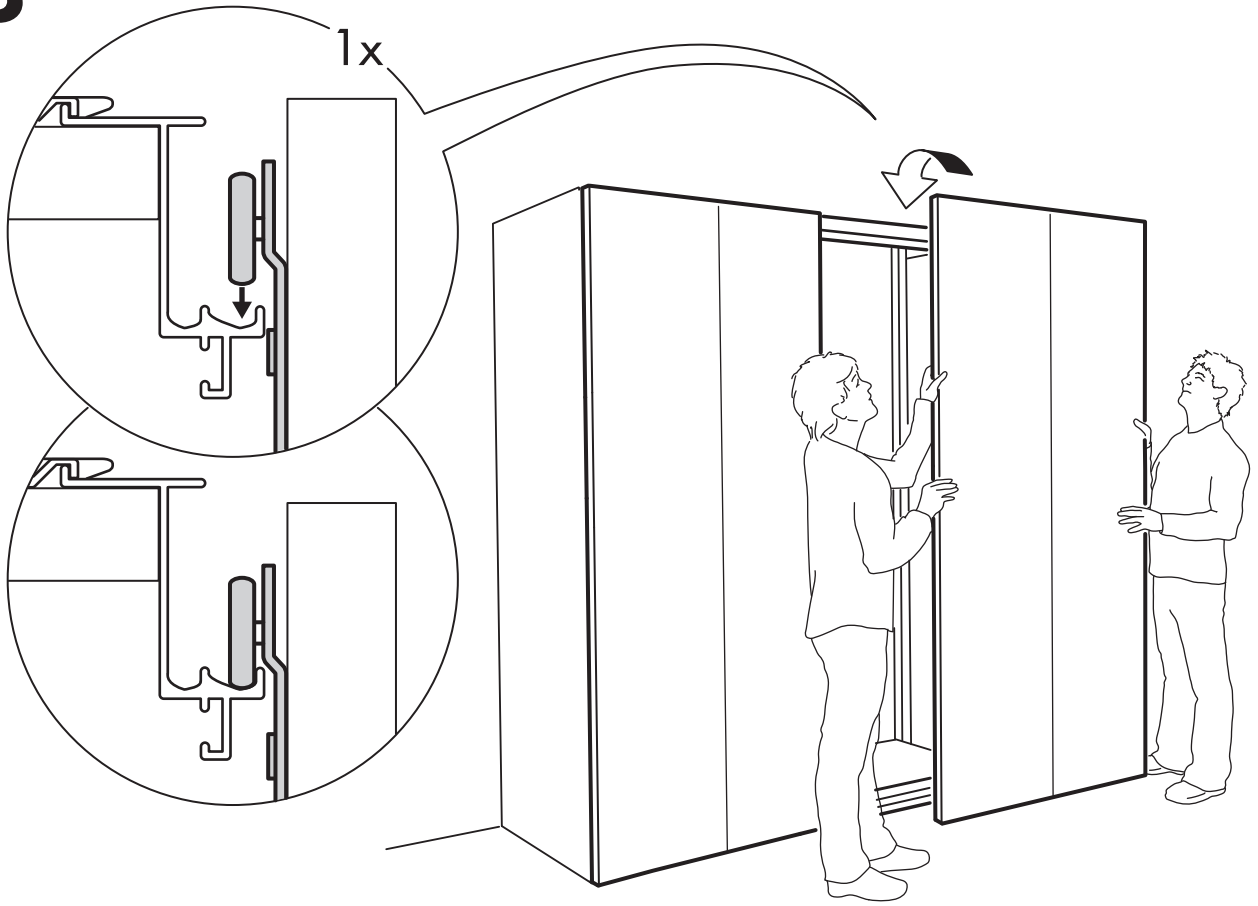
20



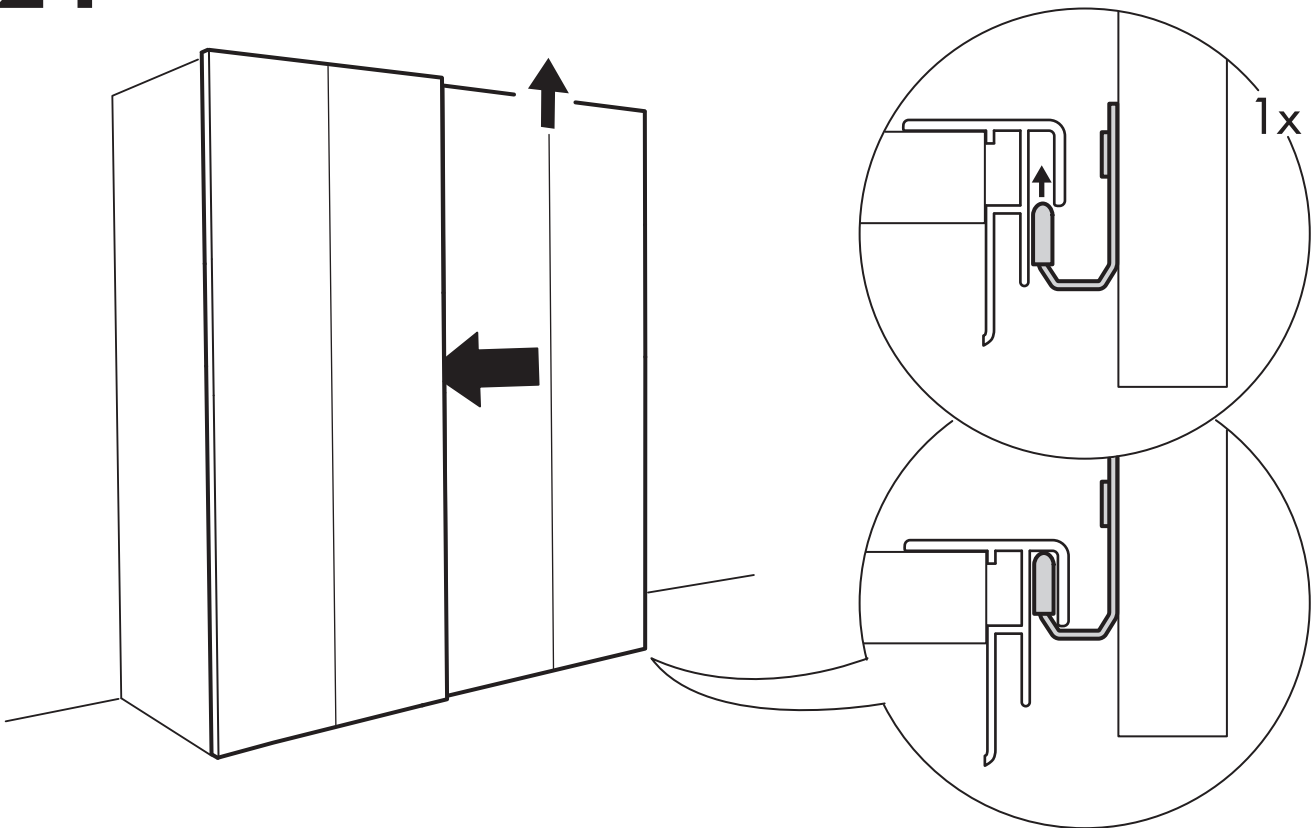
21



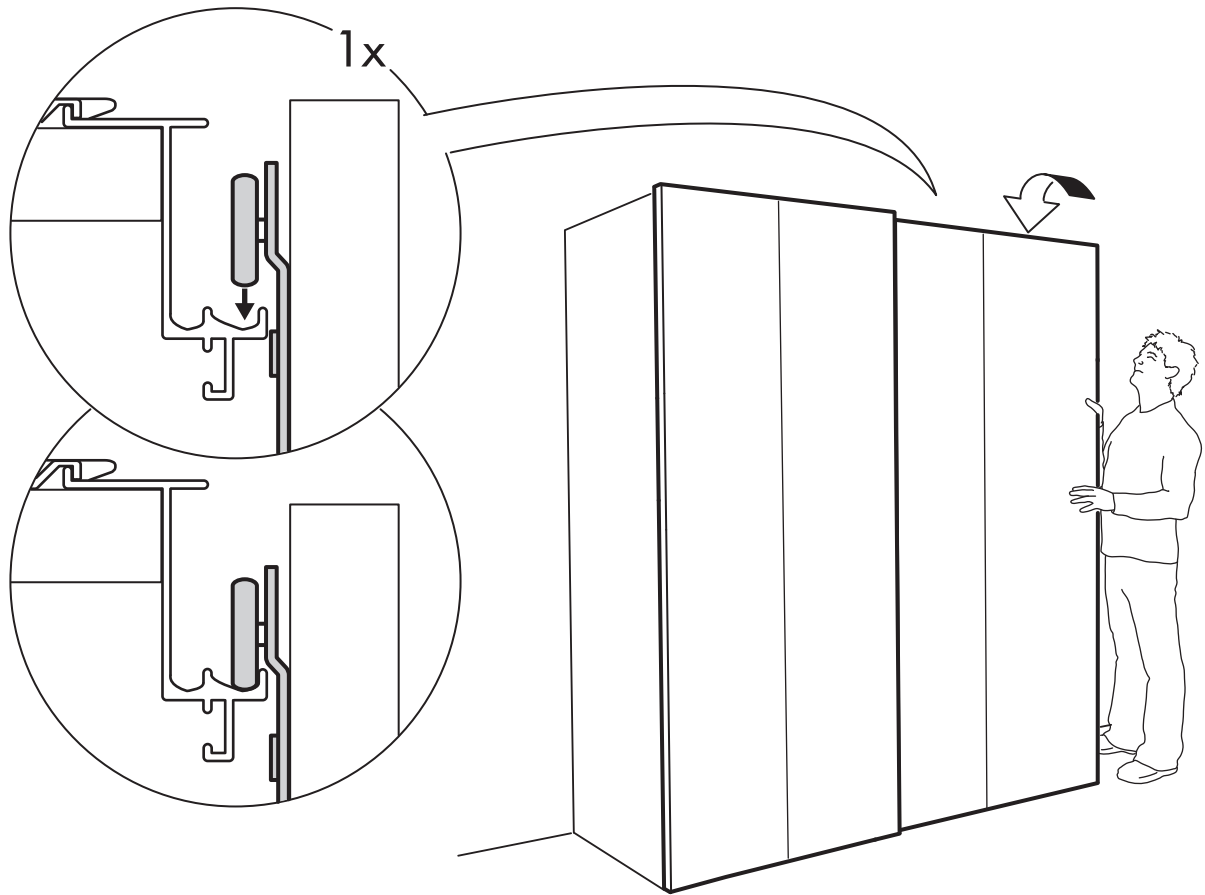
23



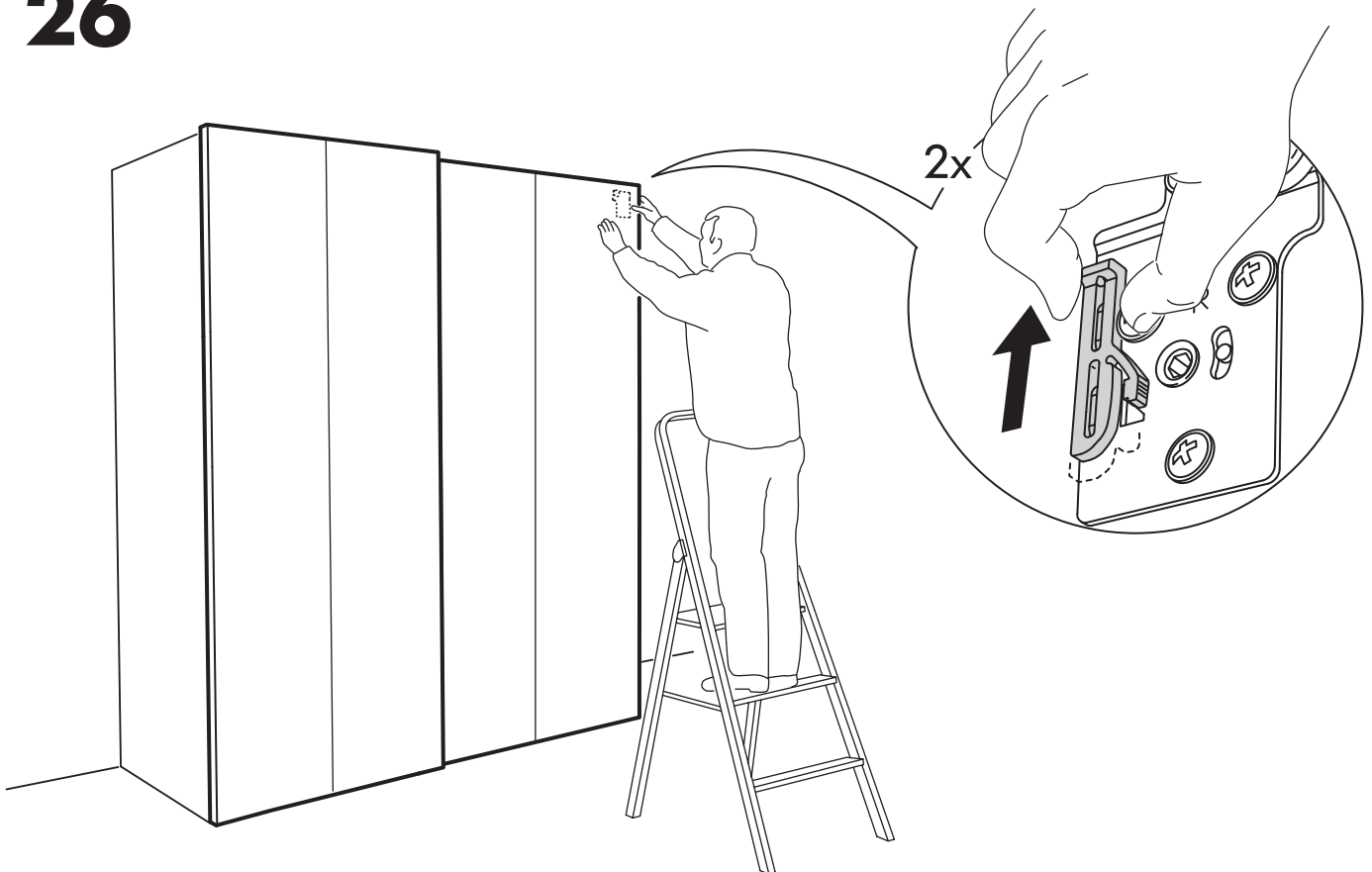
24



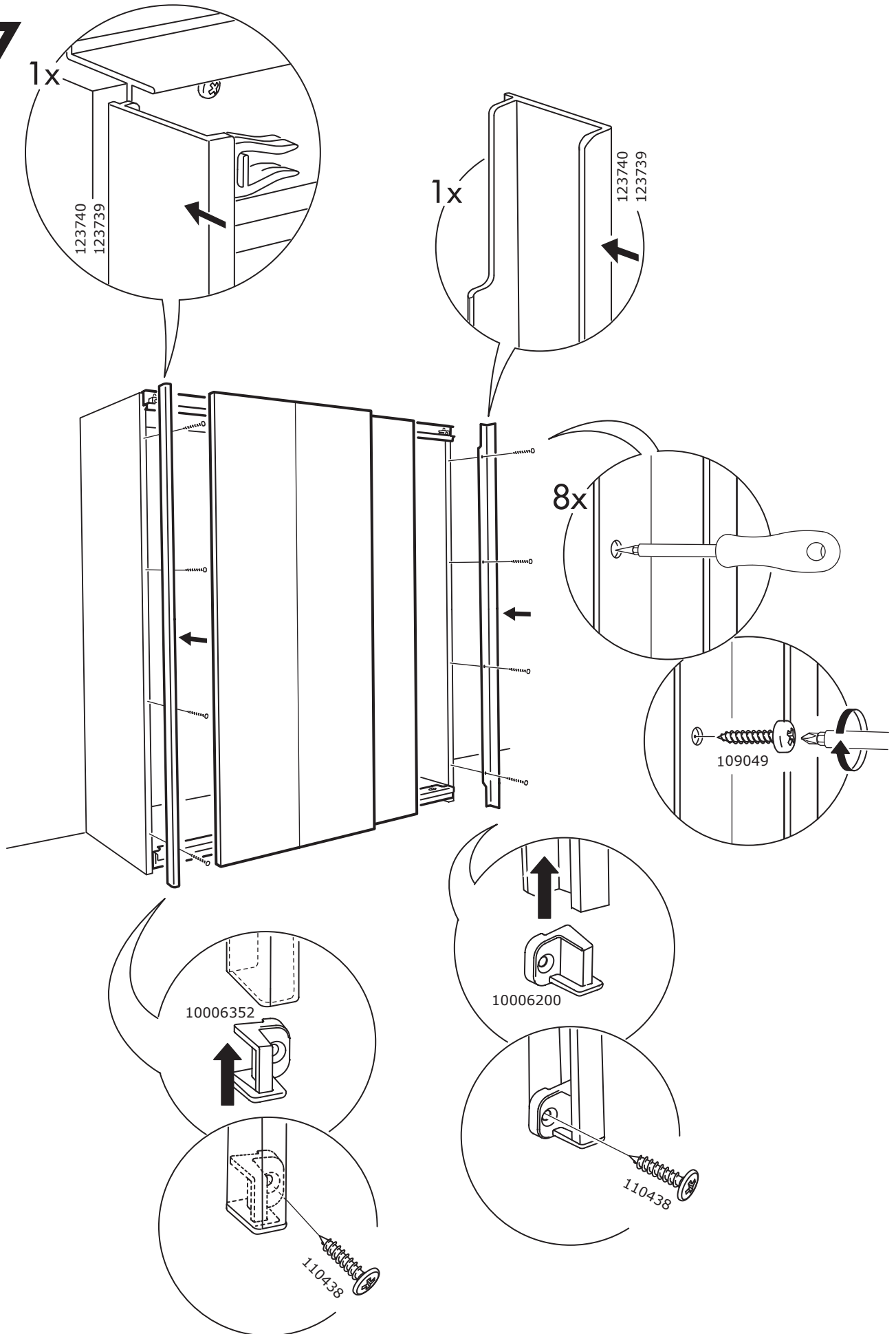
25



26



27



i

