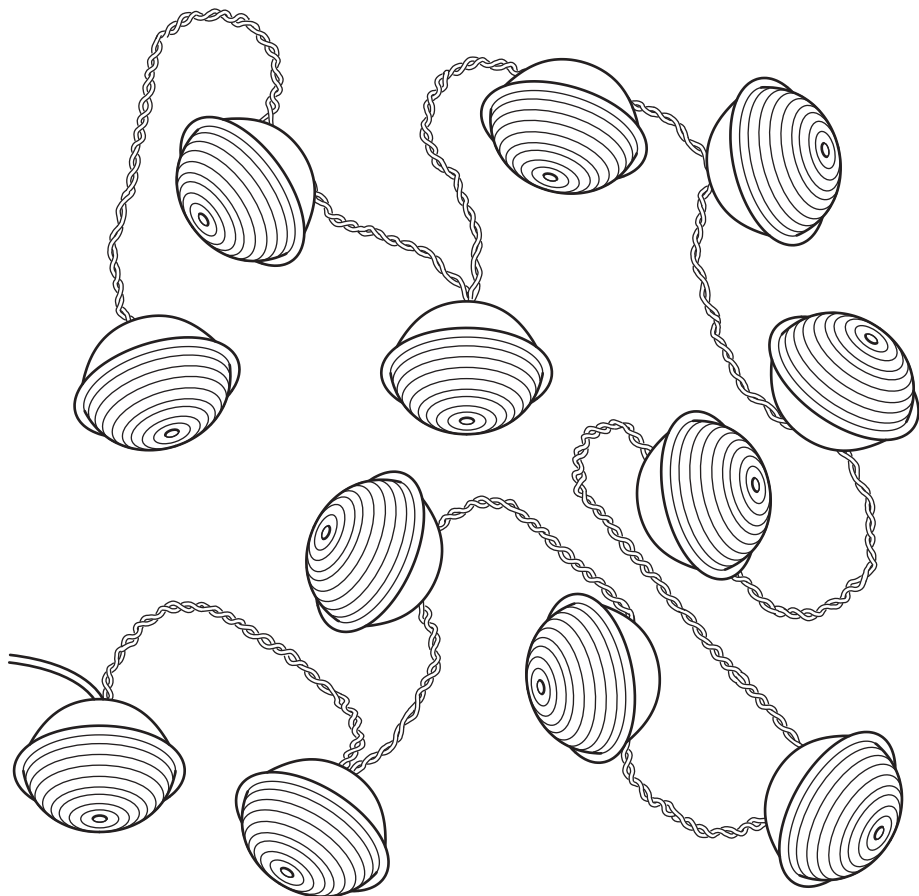


SOLVINDEN



Design and Quality
IKEA of Sweden

**English**

CAUTION! Strangulation hazard.
Hang out of reach of young children.

Deutsch

ACHTUNG! Strangulationsgefahr.
Außer Reichweite von Kleinkindern montieren.

Français

ATTENTION ! Risque d'étranglement.
Accrocher hors de portée des jeunes enfants.

Nederlands

WAARSCHUWING! Gevaar voor verstikking en verstrikking.
Buiten bereik van kleine kinderen hangen.

Dansk

ADVARSEL! Risiko for kvælning, Skal hænges op uden for små børns rækkevidde.

Íslenska

VIÐVÖRUN! Köfnunarhætta.
Hengið þar sem börn ná ekki til.

Norsk

ADVARSEL! Fare for kveling.
Skal henges utenfor rekkevidde for småbarn.

Suomi

VAROITUS! Kuristumisvaara.
Ripusta pikkulasten ulottumattomiin.

Svenska

VARNING! Risk för strypning.
Häng utom räckhåll för småbarn.

Česky

POZOR! Nebezpečí uškrcení.
Zavěste mimo dosah malých dětí.

Español

¡PRECAUCIÓN! Riesgo de estrangulamiento. Colgar fuera del alcance de los niños.

Italiano

AVVERTENZA! Rischio di strangolamento. Appendi questo prodotto fuori dalla portata dei bambini piccoli.

Magyar

VIGYÁZAT! Fulladásveszély!
Gyerekektől távol tartandó!

Polski

UWAGA! Niebezpieczeństwo uduszenia. Trzymaj z dala od małych dzieci.

Eesti

HOIATUS! Lämbumisohoht.
Hoidke väikelastele kättesaamatus kohas.

Latviešu

BRĪDINĀJUMS! Nožņaugšanās risks.
Pakarināt maziem bērniem nepieejamā vietā.

Lietuvių

DĖMESIO! Galima pasismaugti.
Laikyti atokiau nuo mažų vaikų.

Portugues

ATENÇÃO! Risco de estrangulamento. Pendurar fora do alcance das crianças.

Româna

ATENȚIE! Pericol de strangulare.
Nu lăsa la îndemâna copiilor.

Slovensky

POZOR! Riziko uškrcenia.
Zaveste mimo dosahu detí.

Български

ВНИМАНИЕ! Опасност от задушаване. Окачвайте на места недостъпни за малки деца.

Hrvatski

OPREZ! Opasnost od davljenja.
Objesite izvan dohvata djece.

**Ελληνικά**

ΠΡΟΣΟΧΗ! Κίνδυνος
στραγγαλισμού. Κρεμάστε το σε
μέρος μη προσβάσιμο από τα
παιδιά.

Русский

ВНИМАНИЕ! Опасность
удушения.
Устанавливайте в
недоступном для детей месте.

Українська

УВАГА! Небезпека удушення.
Вішайте в недоступному для
дітей місці.

Srpski

OPREZ! Opasnost od davljenja.
Okačiti van domašaja dece.

Slovenščina

POZOR! Nevarnost zadavljenja.
Obesi izven dosega otrok.

Türkçe

DİKKAT! Boğulma riski.
Küçük çocukların ulaşamayacağı
yerlere asınız.

中文

警告！ 谨防发生绕缠导致窒息事
故。

繁中

警告！ 窒息危險
掛在幼兒接觸不到的地方。

한국어

주의! 목졸림 위험.
어린이의 손이 닿지 않는 곳에 매달
아주세요.

日本語

注意！コードなどが首に絡み窒息
する恐れがあります。
お子さまの手の届かない場所に吊
るしてご使用ください。

Bahasa Indonesia

PERINGATAN! Bahaya terjerat.
Gantungkan jauh dari
jangkauan anak-anak.

Bahasa Malaysia

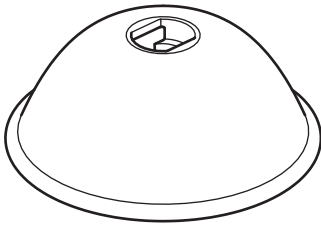
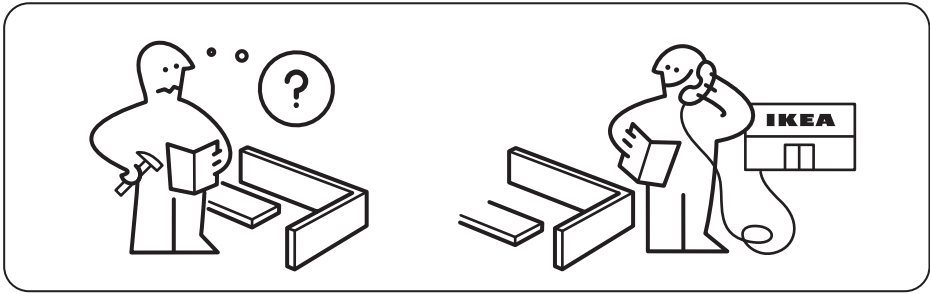
AWAS! Bahaya terjerut.
Gantung agar tidak dapat
dicapai oleh kanak-kanak.

عربي

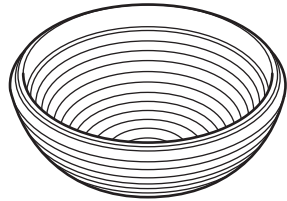
تحذير! خطر الإختناق.
علق بعيداً عن متناول الأطفال الصغار.

ไทย

ข้อควรระวัง! ระวังเด็กถูกสายไฟรัดหรือ
พันจนก่อให้เกิดอันตราย
เก็บสายไฟให้พ้นมือเด็กเล็ก



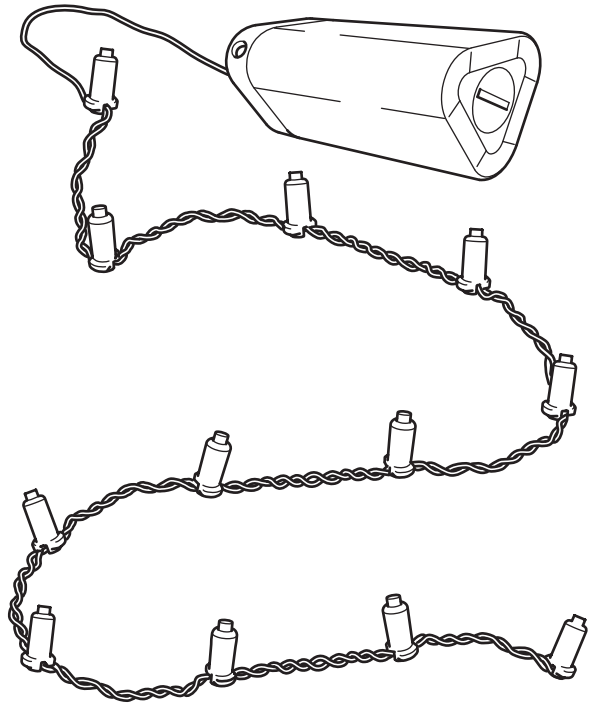
12x



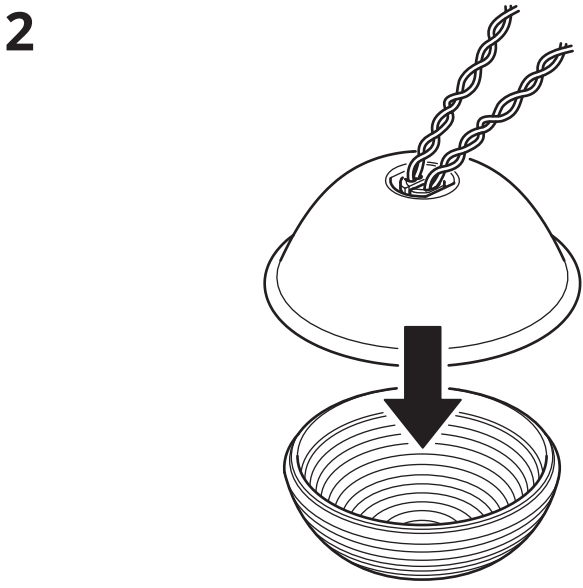
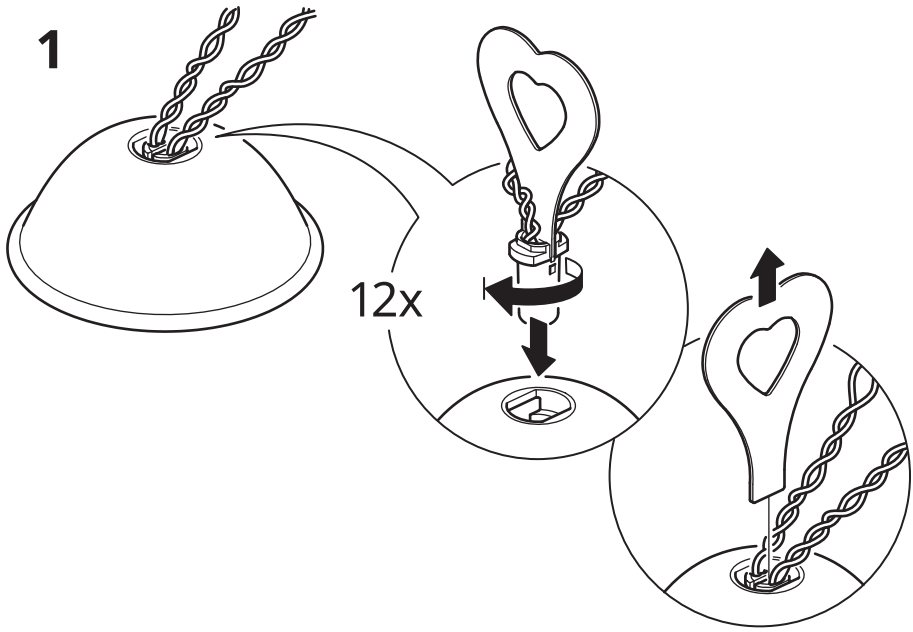
12x



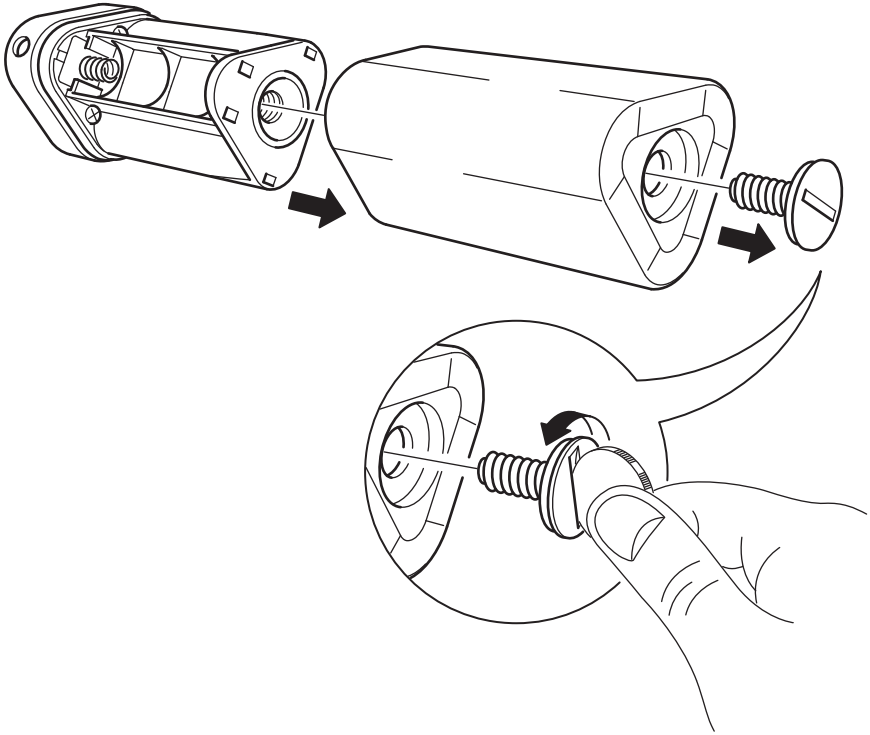
1x



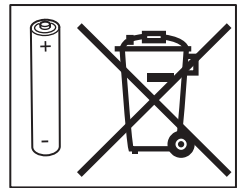
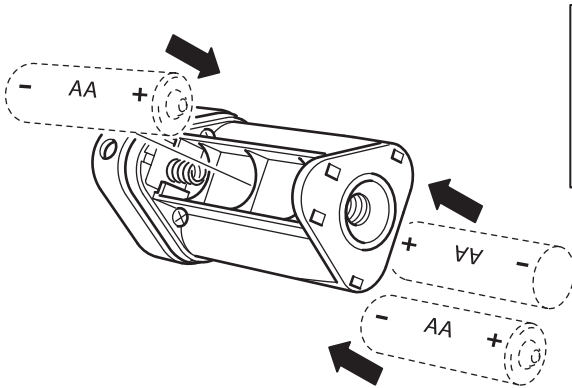
1x



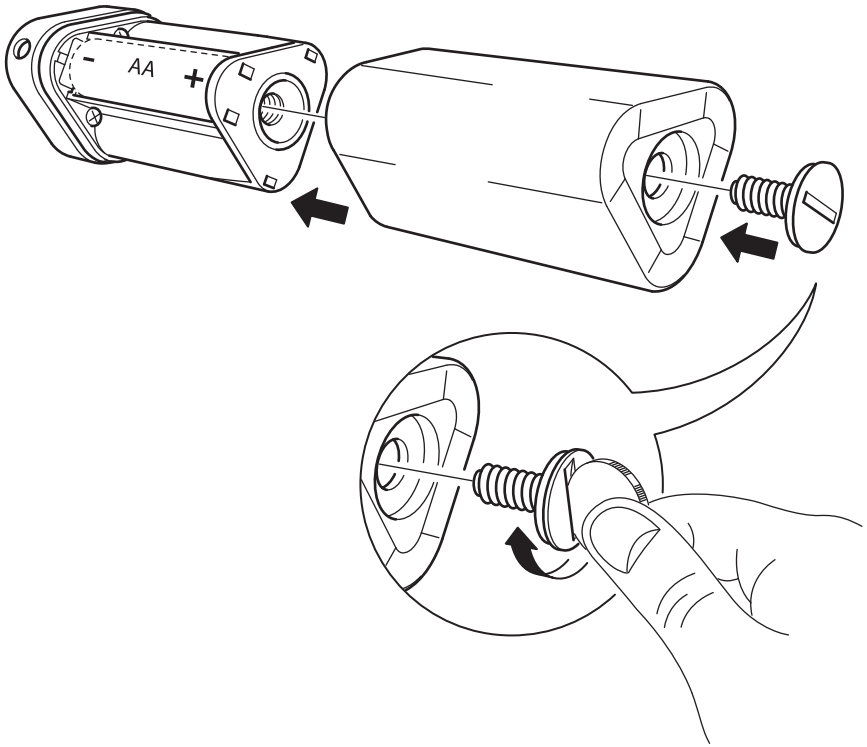
3

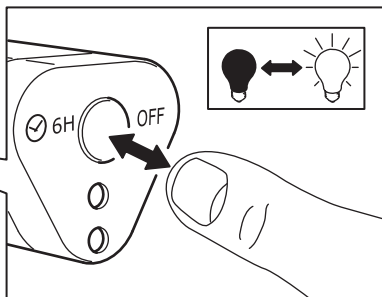
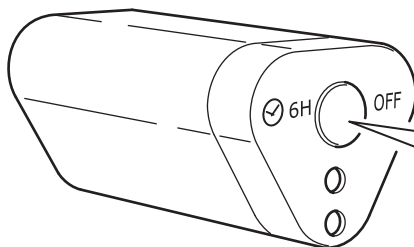


4



5





English

The timer switches the light off automatically after 6 hours, and switches it back on at the same time next day.

Deutsch

Die Zeitschaltuhr schaltet die Beleuchtung nach 6 Stunden automatisch ab und schaltet sie am nächsten Tag zur gleichen Zeit wieder an.

Français

La minuterie éteint automatiquement la lumière au bout de 6 heures, et la rallume à la même heure le jour suivant.

Nederlands

De timer doet het licht na 6 uur automatisch uit en doet het op dezelfde tijd de volgende dag weer aan.

Dansk

Timeren slukker lyset automatisk efter 6 timer og tænder det igen på samme tid dagen efter.

Íslenska

Tímastillingin slökkur sjálfkrafa á ljósunum eftir sex klukkutíma og kveikir á þeim aftur á sama tíma næsta dag.

Norsk

Timeren slukker lyset automatisk etter 6 timer og tenner det igjen ved samme tid dagen derpå.

Suomi

Ajastin sammuttaa valot automaattisesti 6 tunnin jälkeen ja sytyttää ne taas seuraavana päivänä samaan aikaan.

Svenska

Timern släcker ljuset automatiskt efter 6 timmar och tänder det igen vid samma tid dagen därpå.

Česky

Časovač automaticky vypne světla po 6 hodinách a další den je opět rozsvítí ve stejnou dobu.

Español

El temporizador apaga automáticamente la luz después de 6 horas y las enciende de nuevo a la misma hora al día siguiente.

Italiano

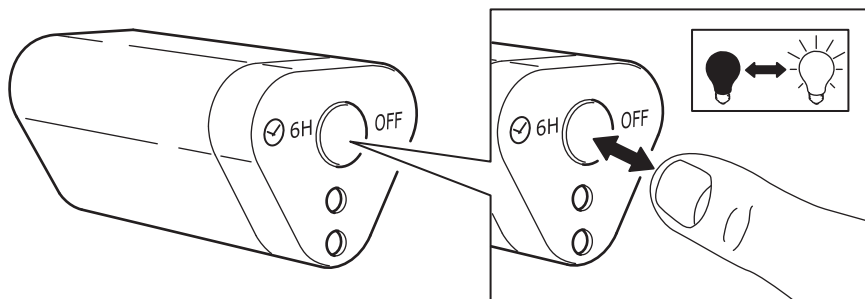
Grazie al timer la luce si spegne automaticamente dopo 6 ore e si riaccende alla stessa ora il giorno successivo.

Magyar

Az időzítő 6 óra eltelte után automatikusan lekapcsolja a világítást, majd a következő napon ugyanabban az időpontban visszakapcsolja.

Polski

Wyłącznik czasowy wyłącza oświetlenie automatycznie po 6 godzinach i włącza je ponownie o tej samej porze następnego dnia.



Eesti

Taimer lülitab valguse automaatselt välja 6 tunni pärast ja lülitab uuesti sisse järgmisel päeval.

Latviešu

Pēc 6 stundām taimeris gaismu automātiski izslēdz. Gaisma automātiski ieslēgsies nākamajā dienā, tajā pašā laikā.

Lietuvių

Laikmatis automatiškai išjungia šviesas praėjus 6 valandoms ir įjungia jas kitą dieną tuo pačiu laiku.

Portugues

O temporizador desliga a luz automaticamente após 6 horas e volta a ligá-la à mesma hora no dia seguinte.

Româna

Timerul oprește automat lumina după 6 ore și se pornește la aceeași oră în ziua următoare.

Slovensky

Časovač svetlo po 6 hodinách automaticky vypne a opäť zapne v rovnakom čase na druhý deň.

Български

Таймерът изключва осветлението автоматично след 6 часа и го включва отново, по същото време, на следващия ден.

Hrvatski

Tajmer automatski mijenja svjetlo nakon 6 sati i pali se u isto vrijeme sljedeći dan.

Ελληνικά

Ο χρονοδιακόπτης σβήνει το φως αυτόματα μετά από 6 ώρες, και το ανάβει πάλι την ίδια ώρα την επόμενη μέρα.

Русский

Таймер автоматически выключает свет через 6 часов и включает его в это же время на следующей день.

Українська

Таймер автоматично відключає світло через 6 годин та включає його у той самий час наступного дня.

Srpski

Tajmer automatski gasi svetlo posle 6 sati i ponovno ga pali sutradan u isto vreme.

Slovenščina

Programska ura samodejno ugasne luč po 6 urah in jo ponovno prižge naslednji dan ob isti uri.

Türkçe

Zamanlayıcı, 6 saat sonra ışığı otomatik olarak kapatır ve ertesi gün aynı saatte tekrar açar.

中文

计时器在6小时后自动关灯，并在第二天的同一时间开灯。

繁中

計時器在6小時後自動關燈，並在第二天的同一時間開燈。

한국어

타이머가 6시간 후에 자동으로 작동하여 조명 전원이 꺼지고, 다음 날 같은 시각에 다시 켜집니다.

日本語

タイマーで6時間後に自動で消灯します。また、翌日同じ時刻に点灯します。

Bahasa Indonesia

Timer memadamkan lampu secara otomatis setelah 6 jam, dan menyalakannya kembali di waktu dan hari yang sama.

Bahasa Malaysia

Pemasa menutup lampu secara automatik selepas 6 jam, dan memasang ia semula pada masa yang sama pada keesokan harinya.

عربي

يقوم المؤقت بإطفاء الإضاءة تلقائياً بعد 6 ساعات، ويقوم بإعادة تشغيلها مرة أخرى في نفس الوقت في اليوم التالي.

ไทย

ตัวจับเวลาจะปิดไฟอัตโนมัติ หลังไฟทำงานนาน 6 ชั่วโมง และ จะเปิดไฟตามเวลาเดิมในวันถัดไป

