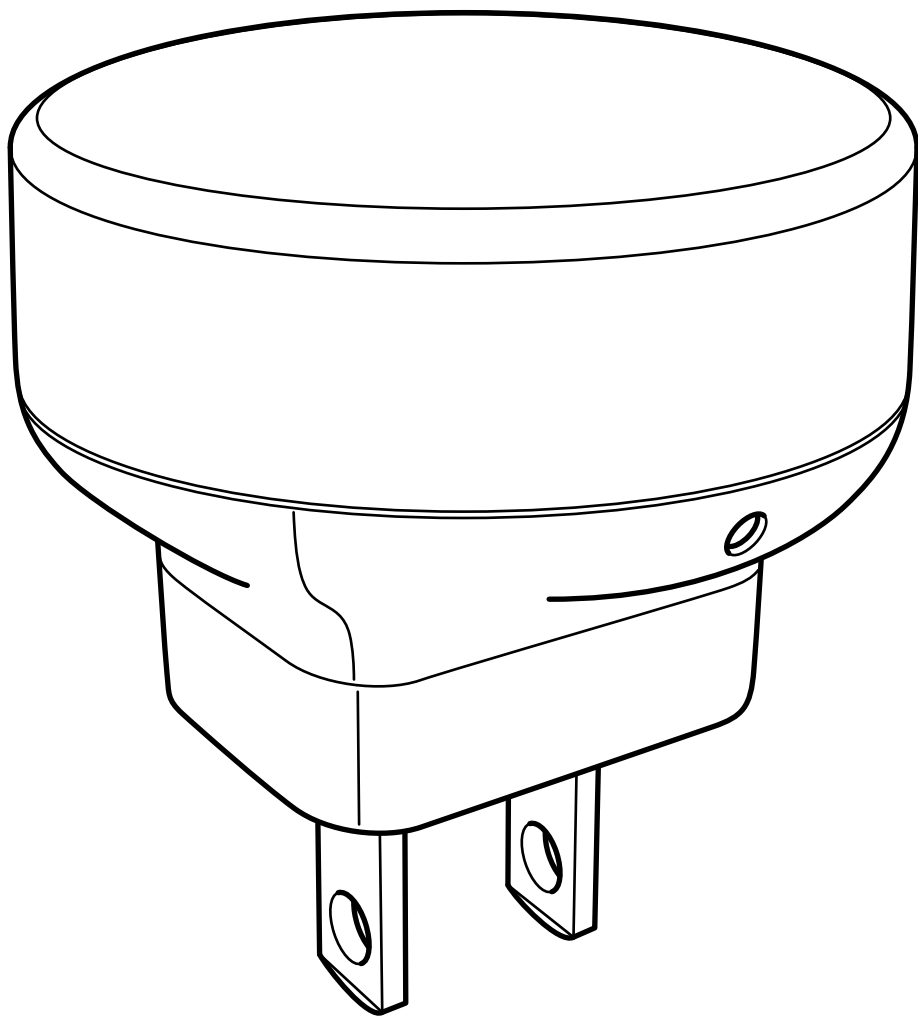


MÖRKRÄDD



Design and Quality
IKEA of Sweden



ENGLISH

For indoor use only.

The light source contained in this luminaires shall only be replaced by the manufacturer or his service agent or a similar qualified person.

CAUTION: Risk of electric shock.

Do not immerse in water.

Cleaning

Use a damp cloth, never a strong cleaning agent.

中文

仅供室内使用。

该灯具中包含的光源只能由制造商或其服务代理人或类似的合格人员替换。

警告：有触电风险。

请勿浸入水中。

清洁说明

用湿布擦洗即可，请勿使用强效清洁剂。

繁中

只能室內使用。

如果燈具的外部電線受損，應由製造商、服務人員或專業人員更換。

警告：可能發生觸電危險。

不可浸泡水中。

清潔說明

用濕布擦拭乾淨，請勿使用強力清潔劑。

한국어

실내 전용

본 제품의 광원 교체는 해당 제조사나 지정 서비스 담당자, 혹은 이와 유사한 수준의 전문가에게 맡겨야 합니다.

주의: 감전 위험 있음

물에 담그지 마세요.

청결관리

물 묻힌 천으로 닦아주세요. 강한 세척제를 사용하지 마세요.

日本語

室内専用

本製品の光源の交換は、必ず製造元もしくは代理店、または同等の有資格技術者に依頼してください。

注意：感電の危険があります。

水に浸けないでください。

お手入れ方法

湿らせた布で拭いてください。強い洗剤の使用は避けてください。

BAHASA INDONESIA

Hanya untuk penggunaan dalam ruang.

Bohlam yang terdapat dalam lumener ini hanya dapat diganti oleh produsen atau agen layanannya atau orang yang memiliki kualifikasi untuk menggantinya.

PERHATIAN: Risiko tersengat listrik.

Jangan masukkan ke dalam air.

Cara membersihkan

Gunakan lap basah, jangan pernah sabun pembersih yang kuat.



BAHASA MALAYSIA

Untuk kegunaan dalaman sahaja.
Sumber cahaya yang terkandung di dalam sistem luminaire ini hanya boleh digantikan oleh pengilang atau ejen servisnya atau orang sama kelayakannya.
PERHATIAN: Risiko kejutan elektrik.
Jangan rendam di dalam air.

Pembersihan

Gunakan kain lembap, jangan sekali agen pembersih yang kuat

عربي

للإستخدام الداخلي فقط.
يجب استبدال مصدر الضوء في هذا المصباح فقط بواسطة المصنع أو وكيله أو فني مختص.
تنبيه: مخاطر حدوث صعق كهربائي.
لا تغمره في الماء.

التنظيف

استخدم قطعة قماش رطبة، لا تستخدم أبداً منظفات قوية.

ไทย

สำหรับใช้ภายในเท่านั้น
หลอดของโคมไฟนี้ต้องเปลี่ยนโดยผู้ผลิตหรือตัวแทน
ของผู้ผลิตเท่านั้น ห้ามเปลี่ยนหลอดไฟเอง
คำเตือน: ระวังไฟฟ้าดูด
ห้ามจมน้ำ

วิธีทำความสะอาด

ใช้ผ้าขนานน้ำบิดหมาดเช็ดให้สะอาด ห้ามใช้สารทำความสะอาด
สะอาดที่มีฤทธิ์รุนแรง

