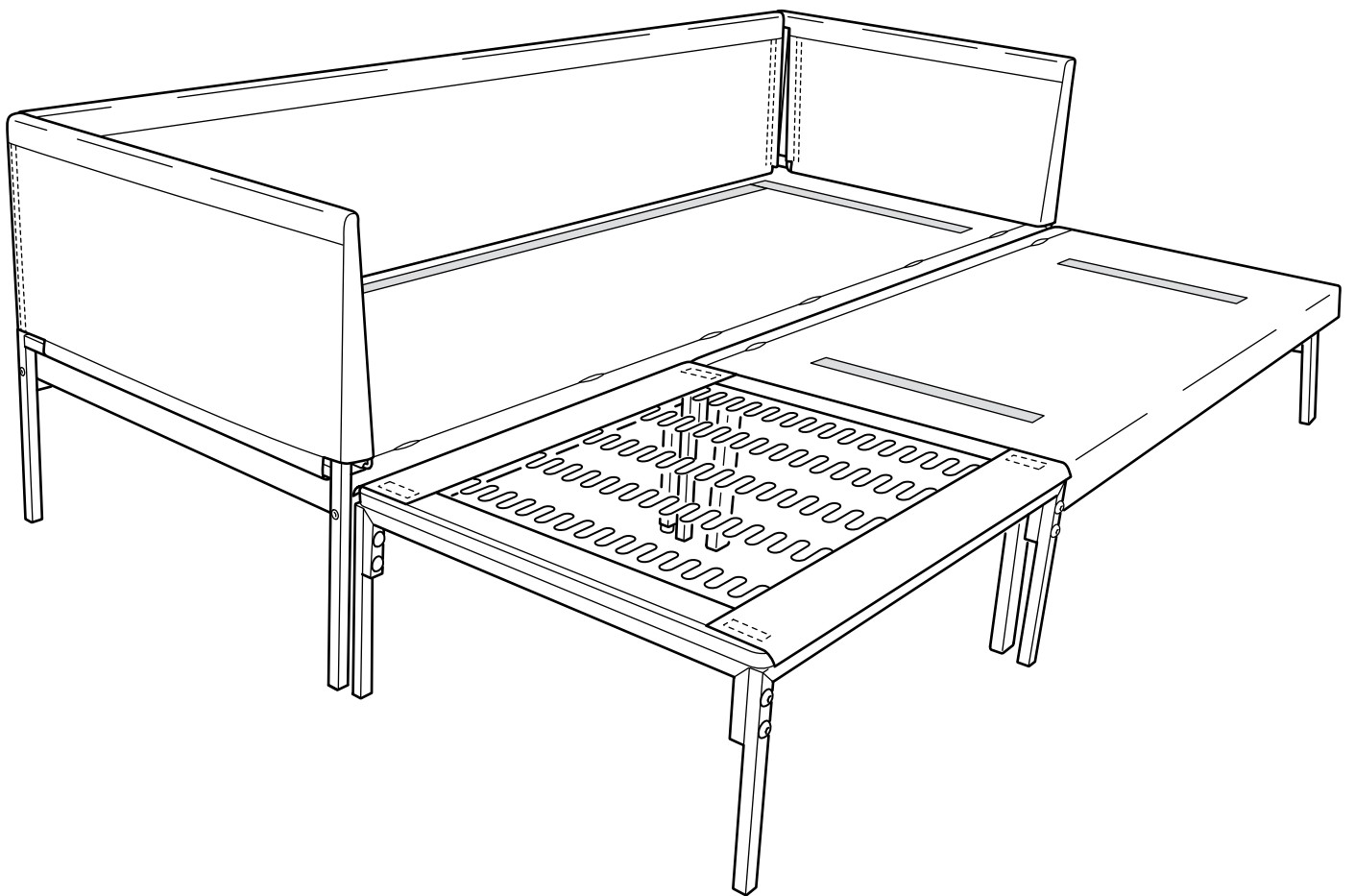
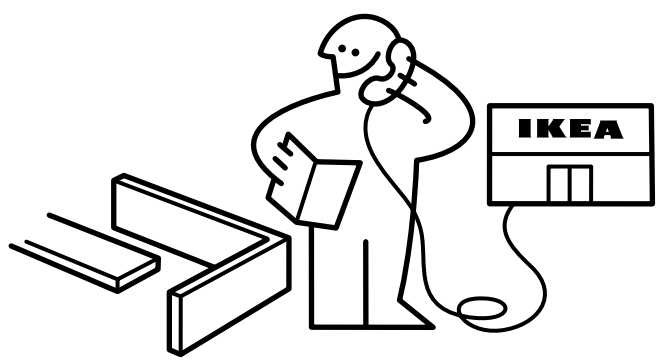
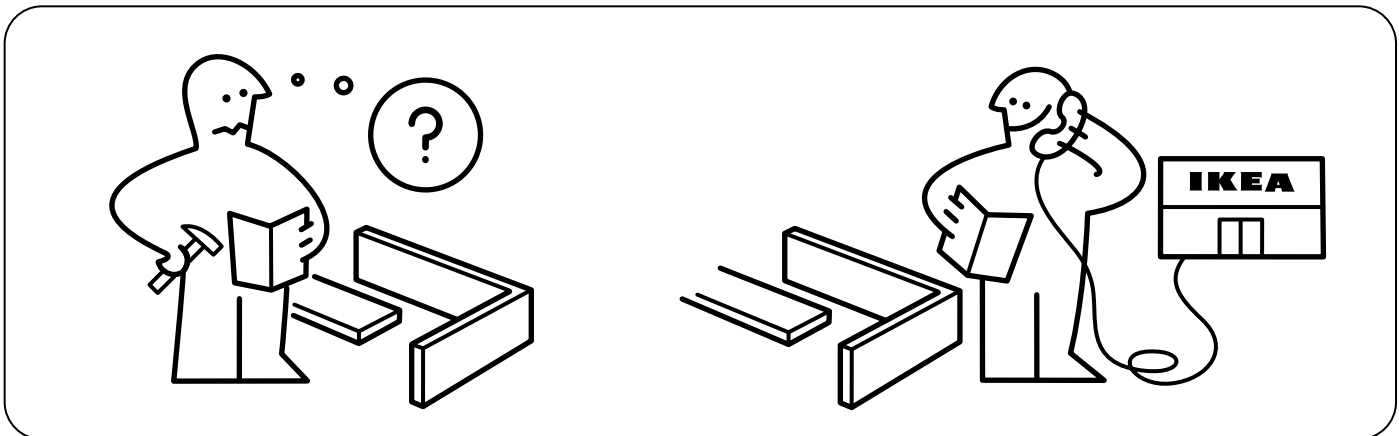
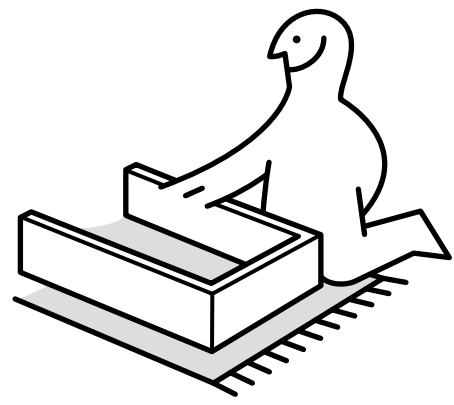
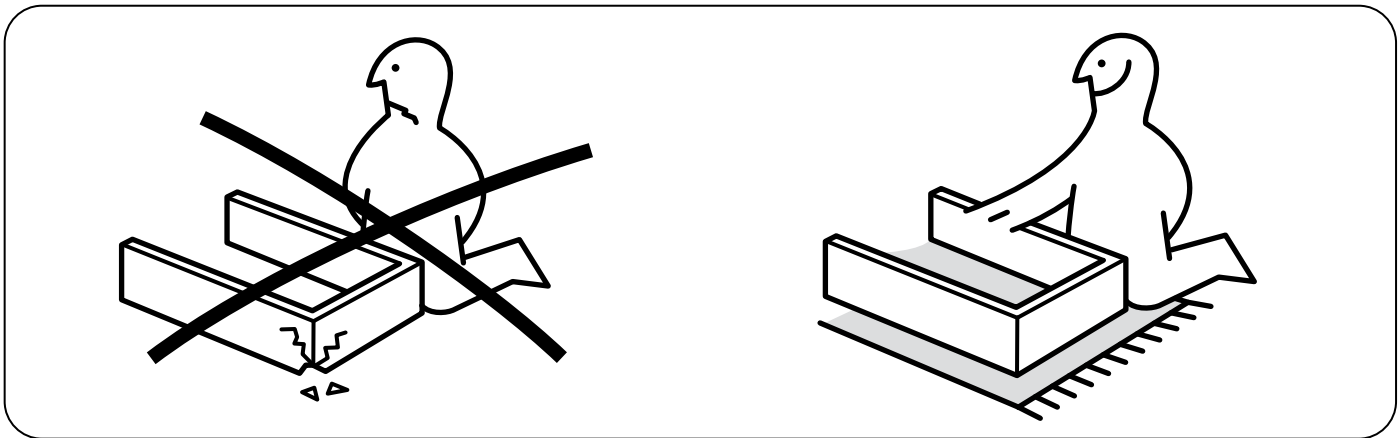
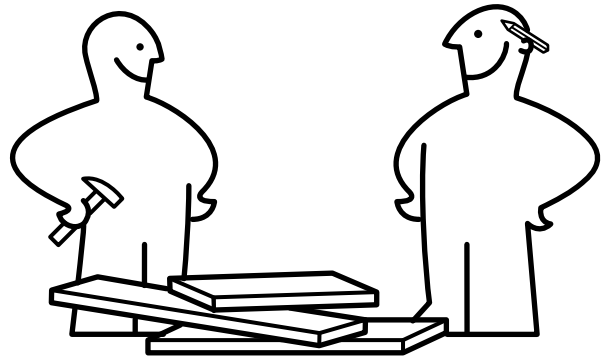
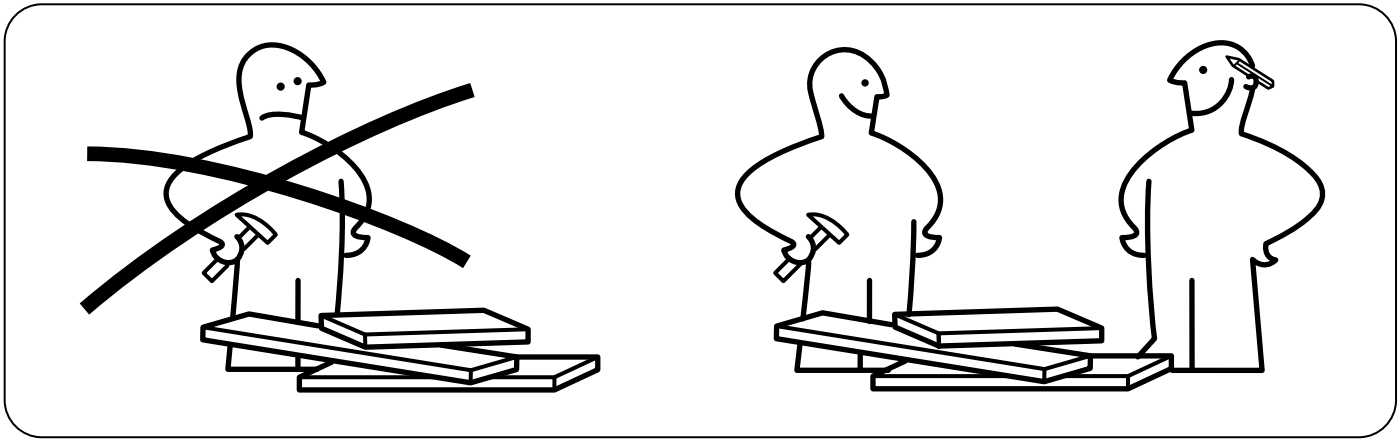
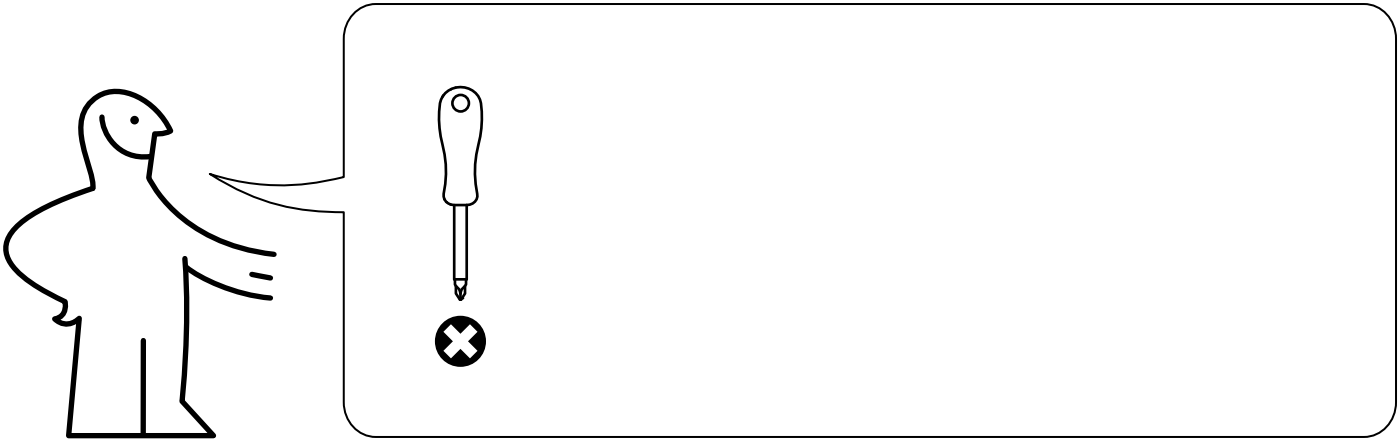
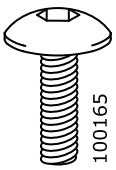
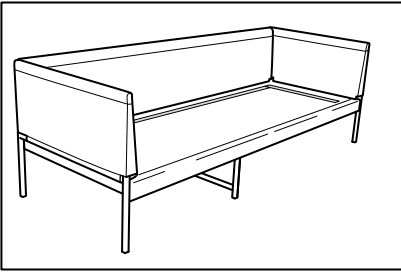


BOMSUND



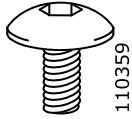
Design and Quality
IKEA of Sweden





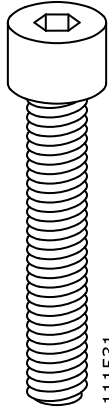
100165

4x



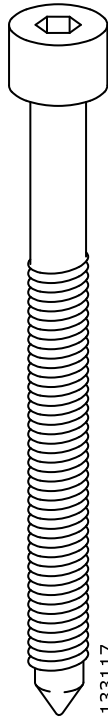
110359

12x



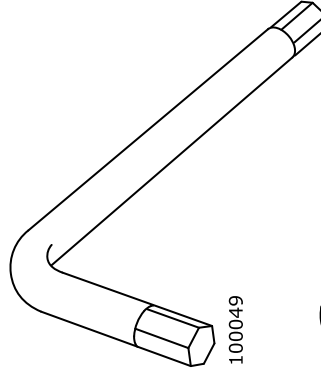
111531

4x



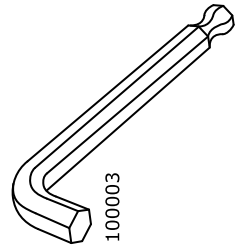
133117

2x



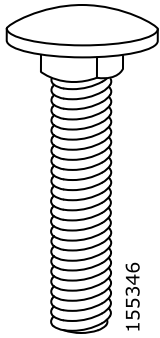
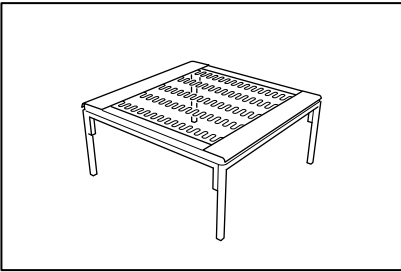
100049

1x



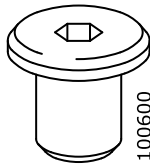
100003

1x



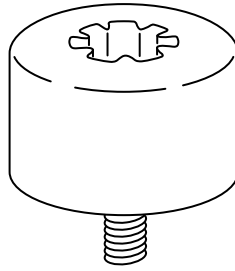
155346

8x



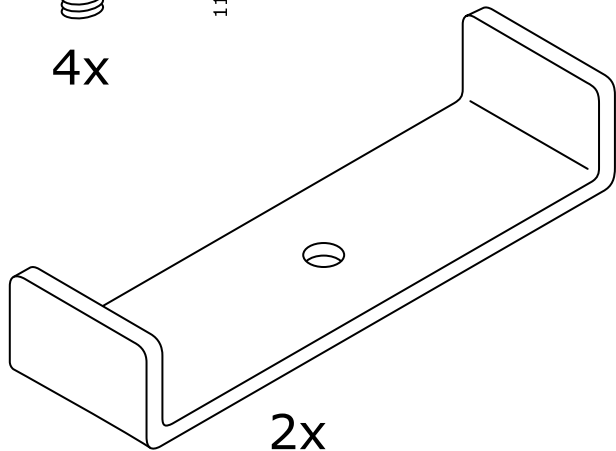
100600

8x



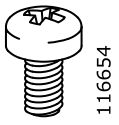
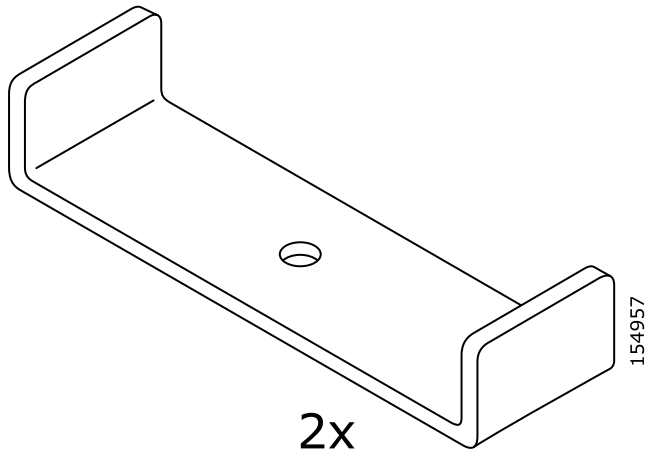
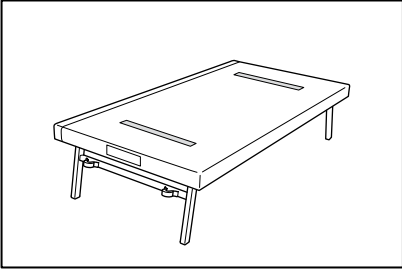
112353

4x



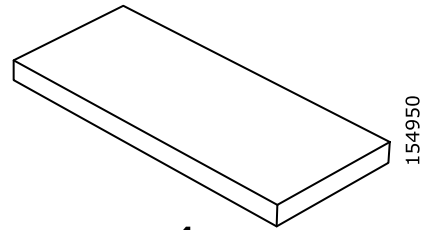
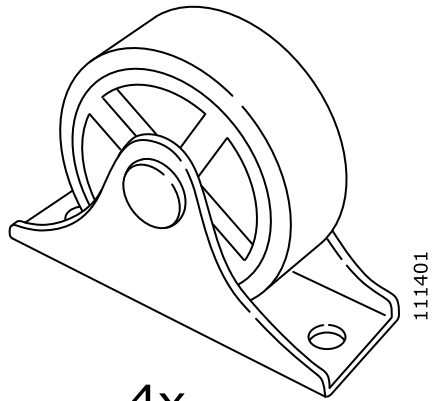
154957

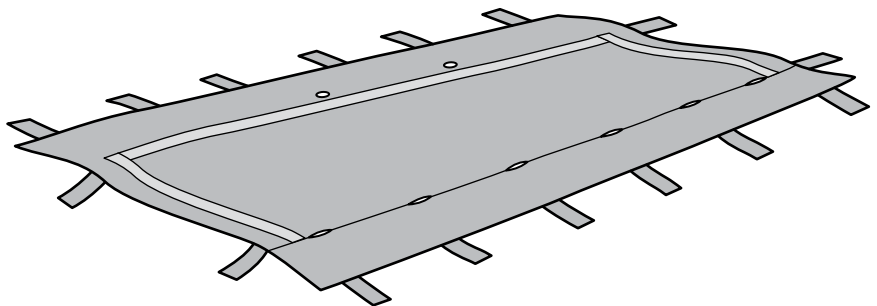
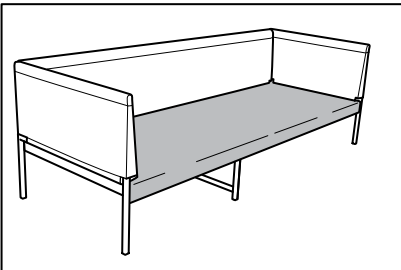
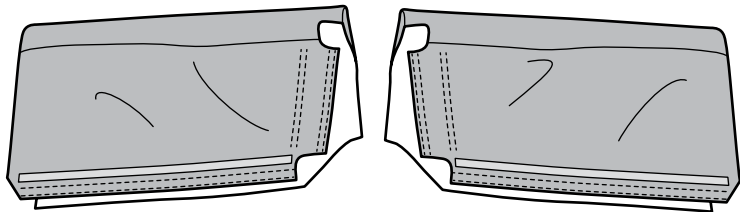
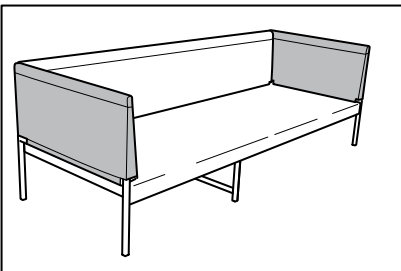
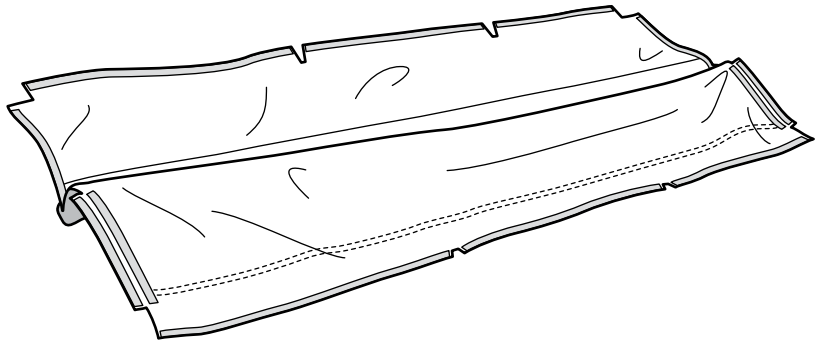
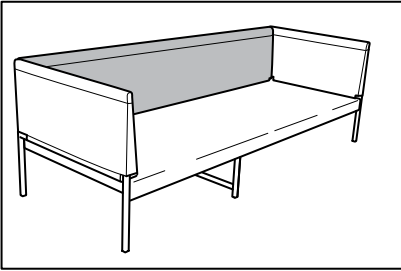
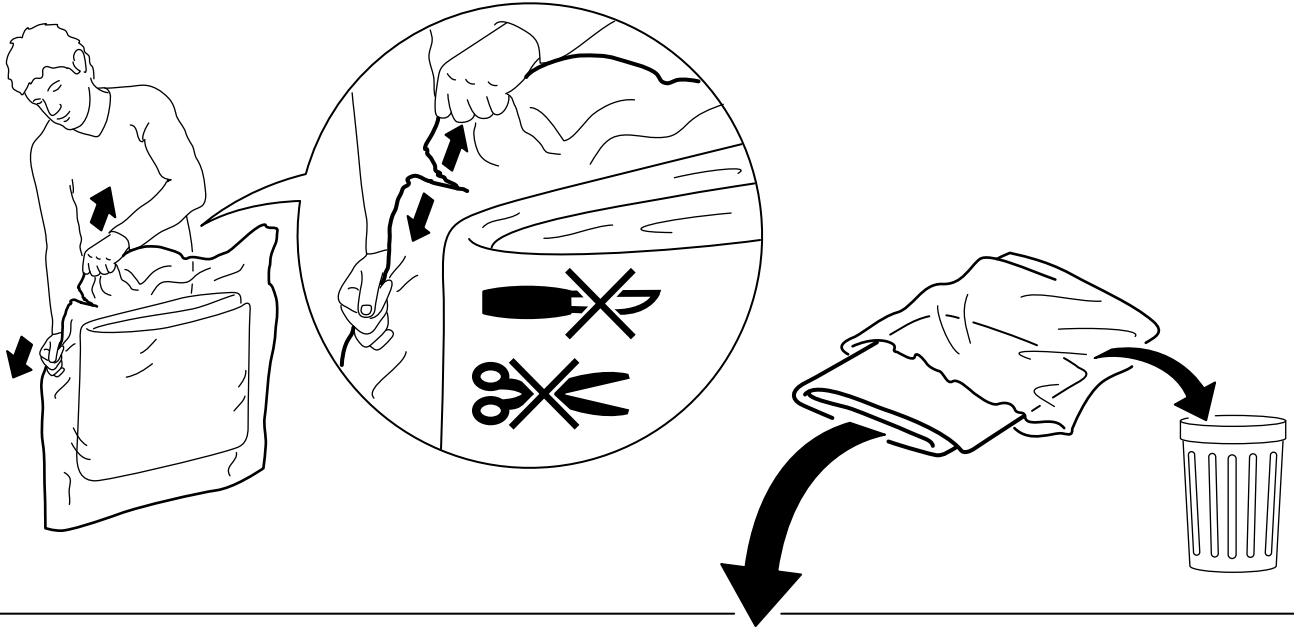
2x



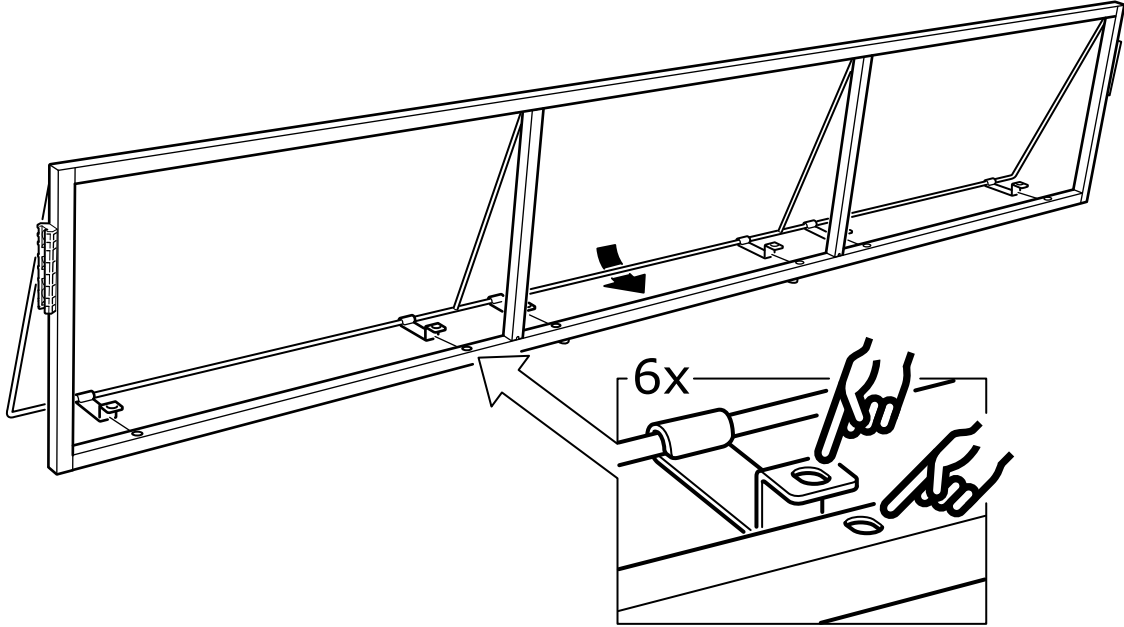
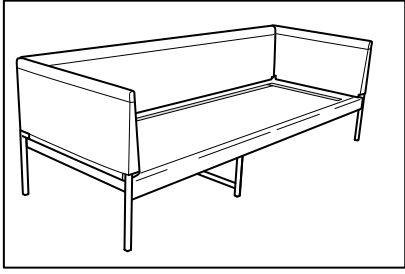
8x

116654

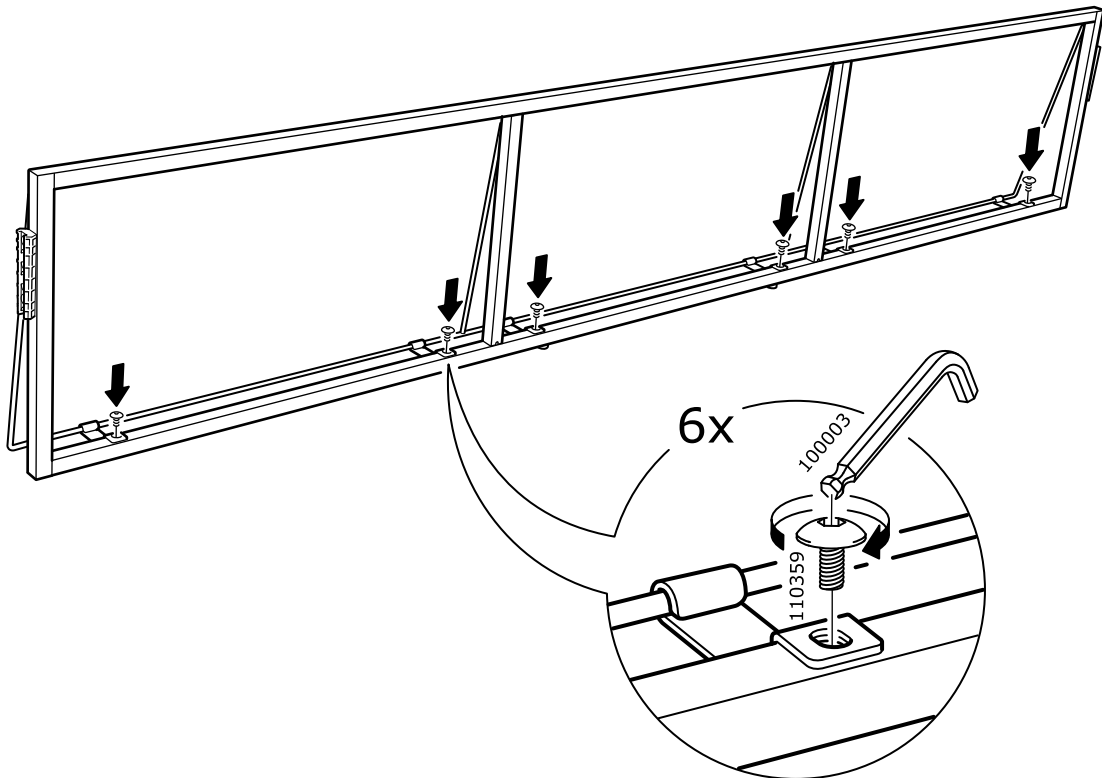




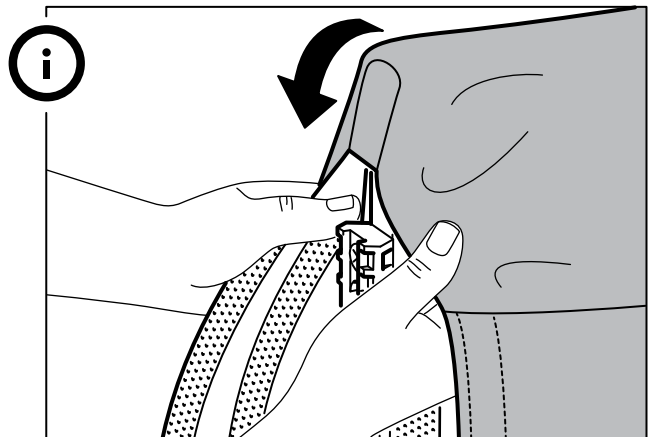
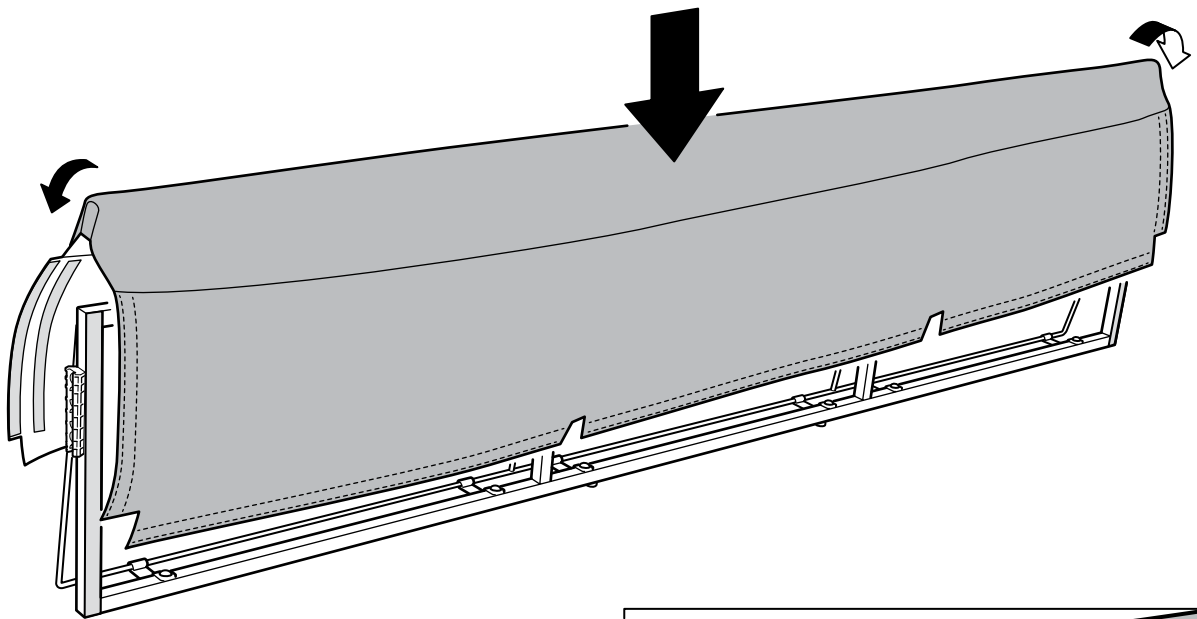
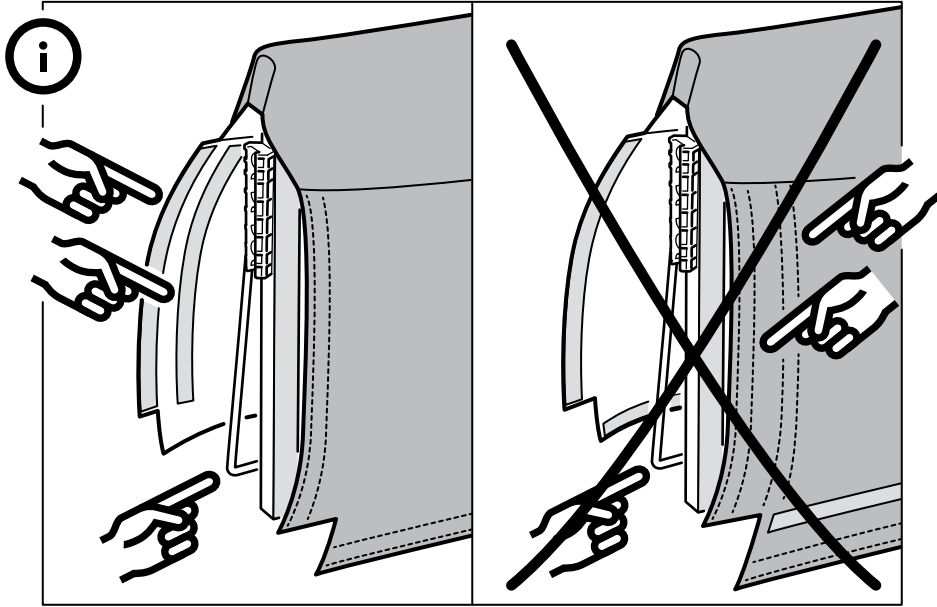
1



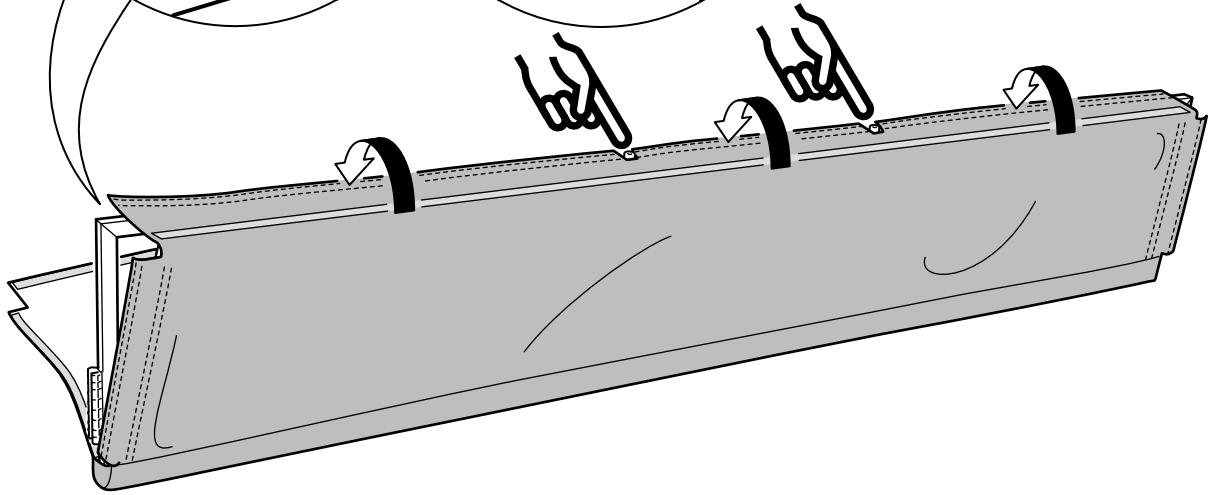
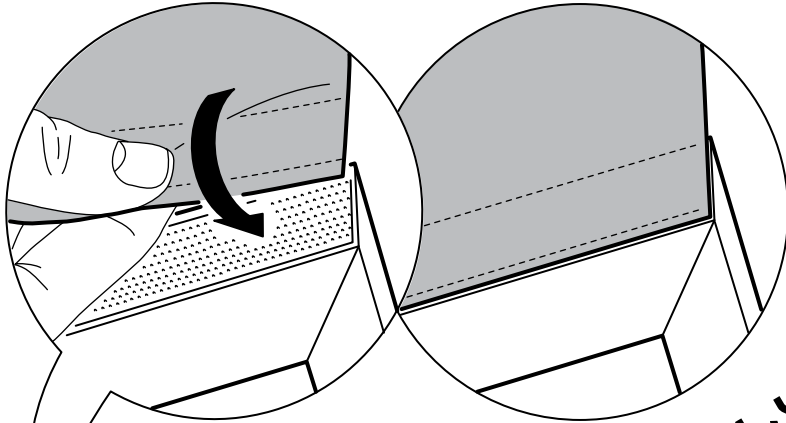
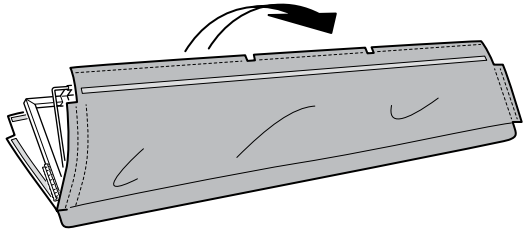
2



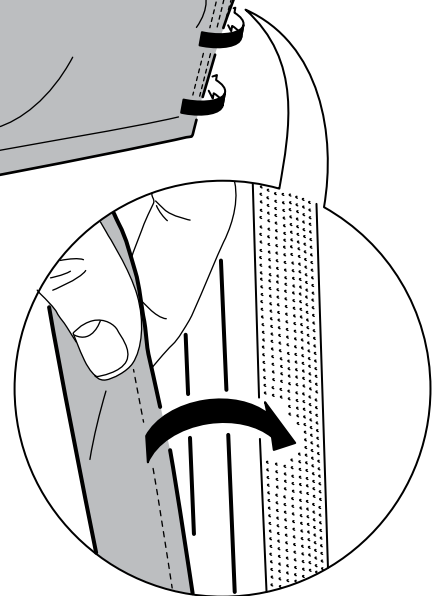
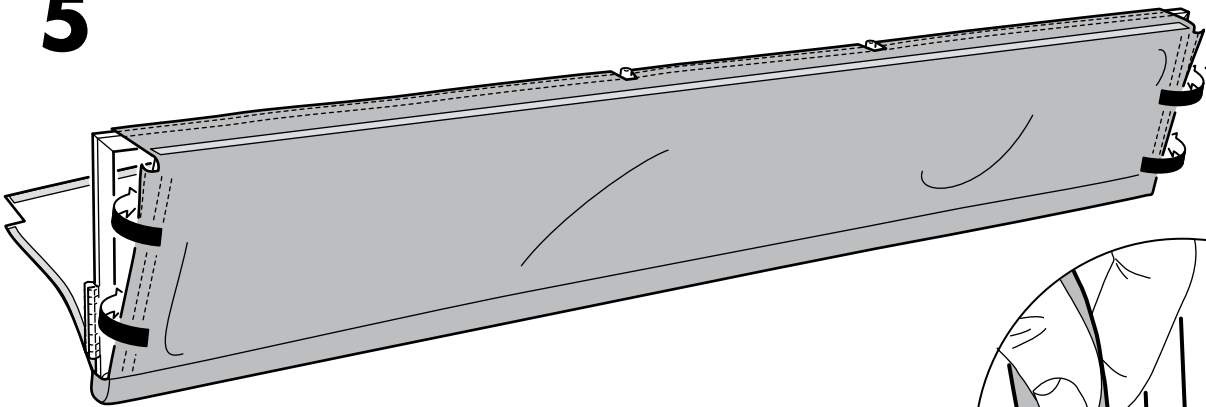
3



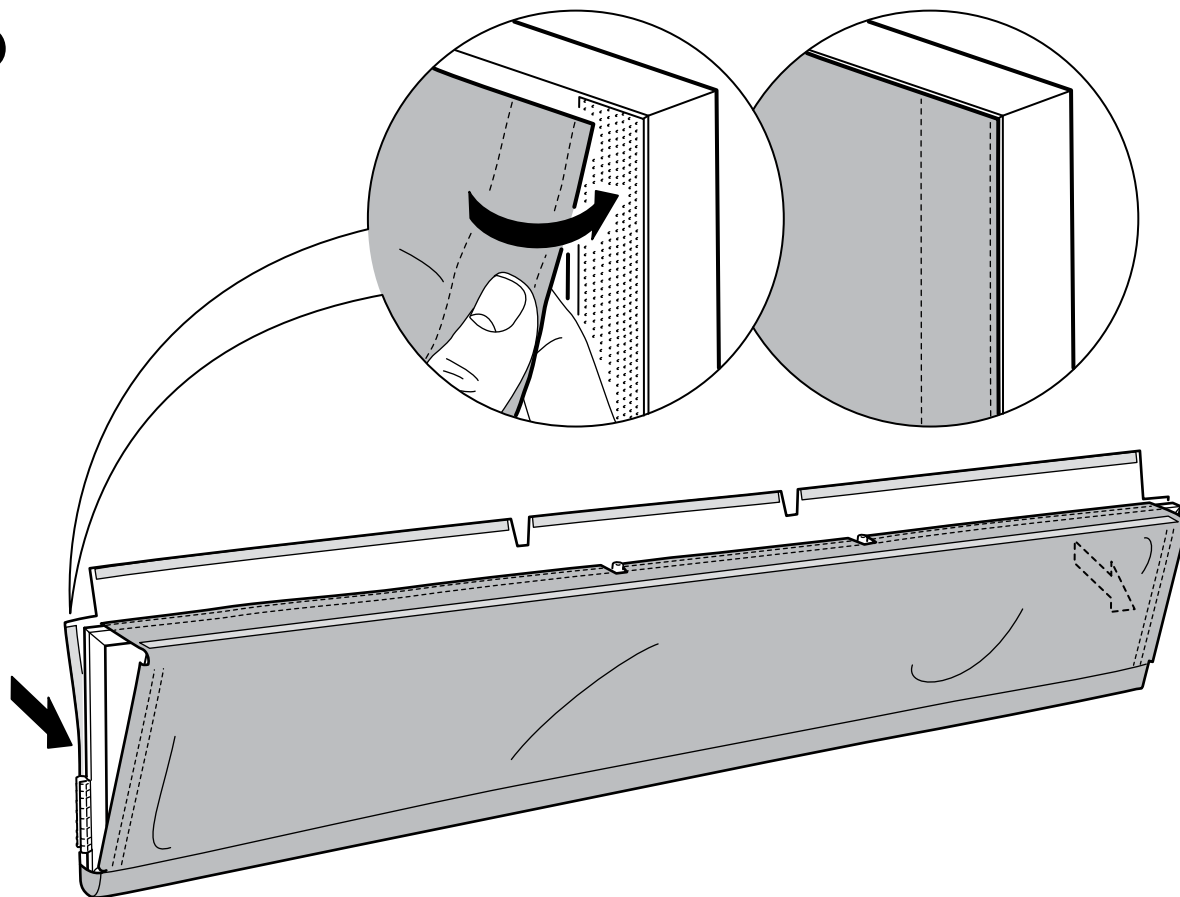
4



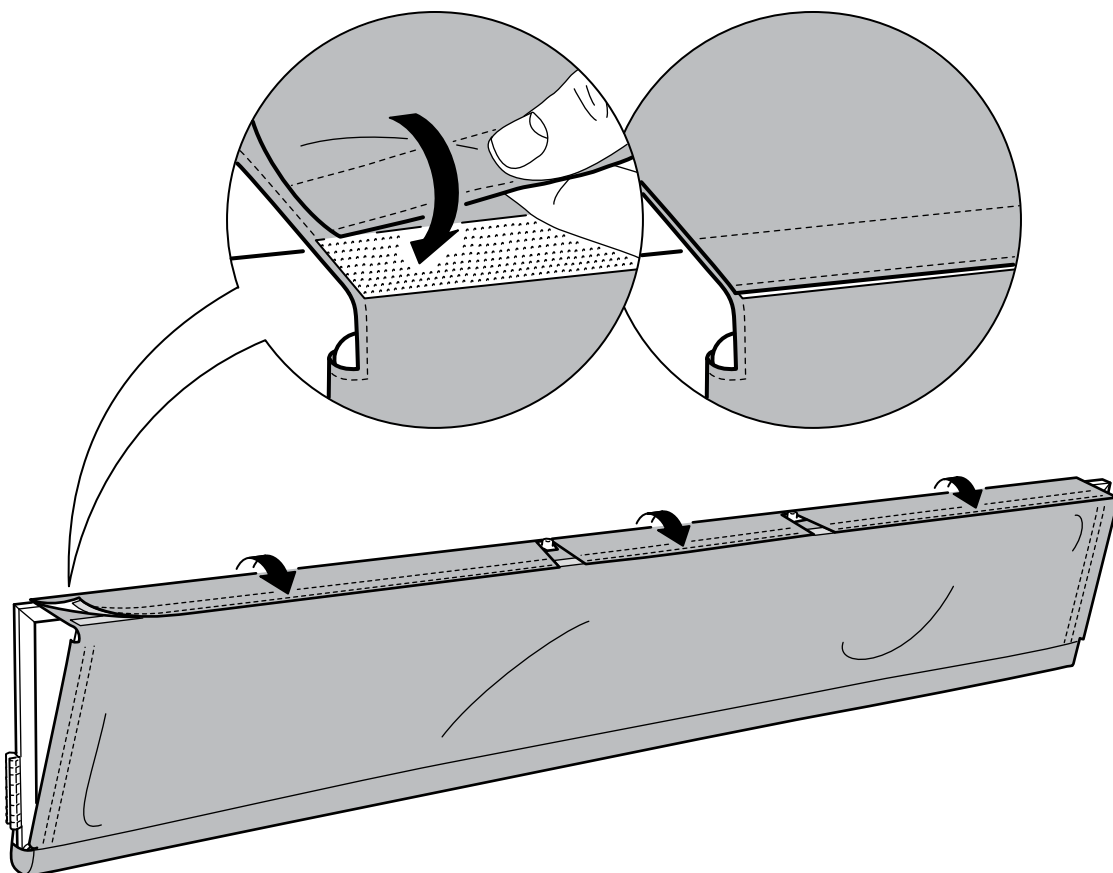
5



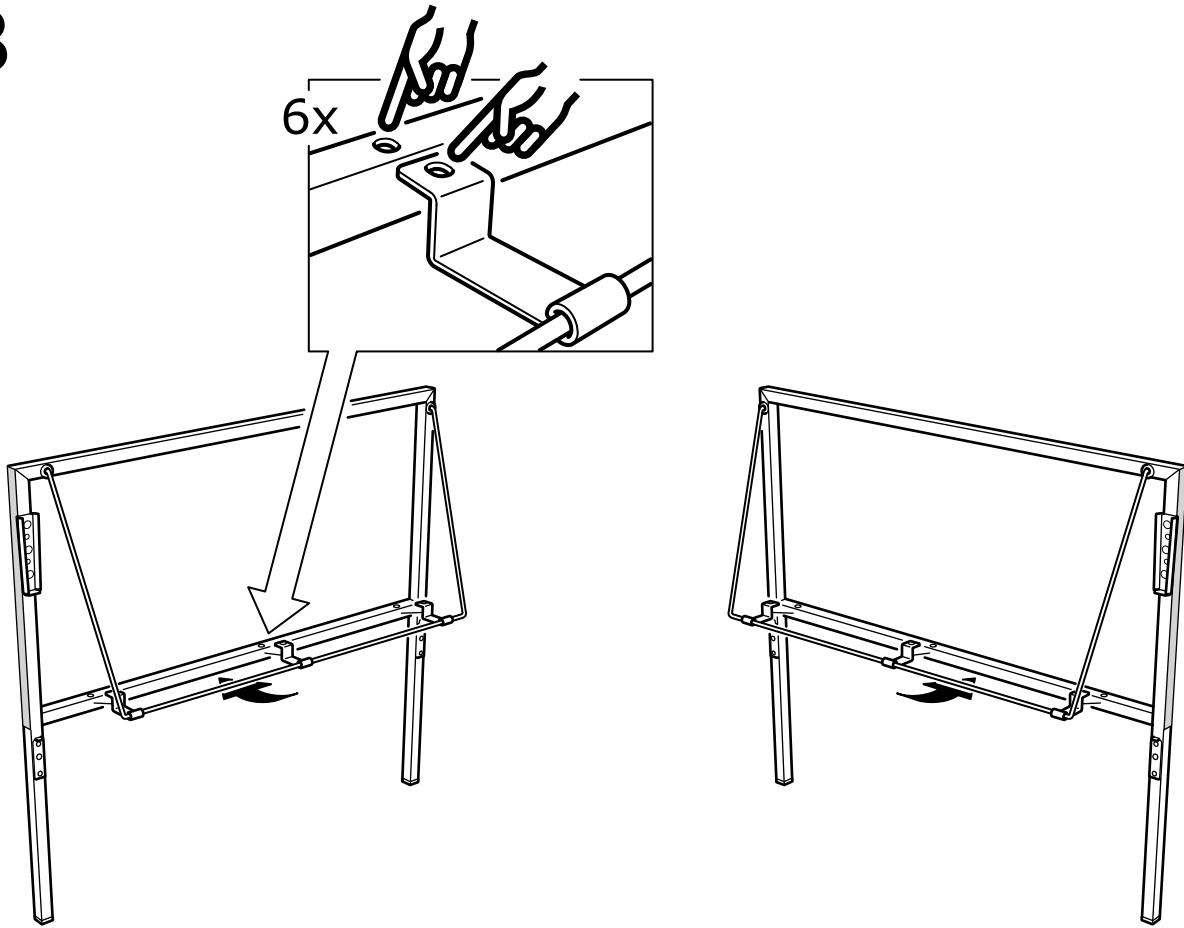
6



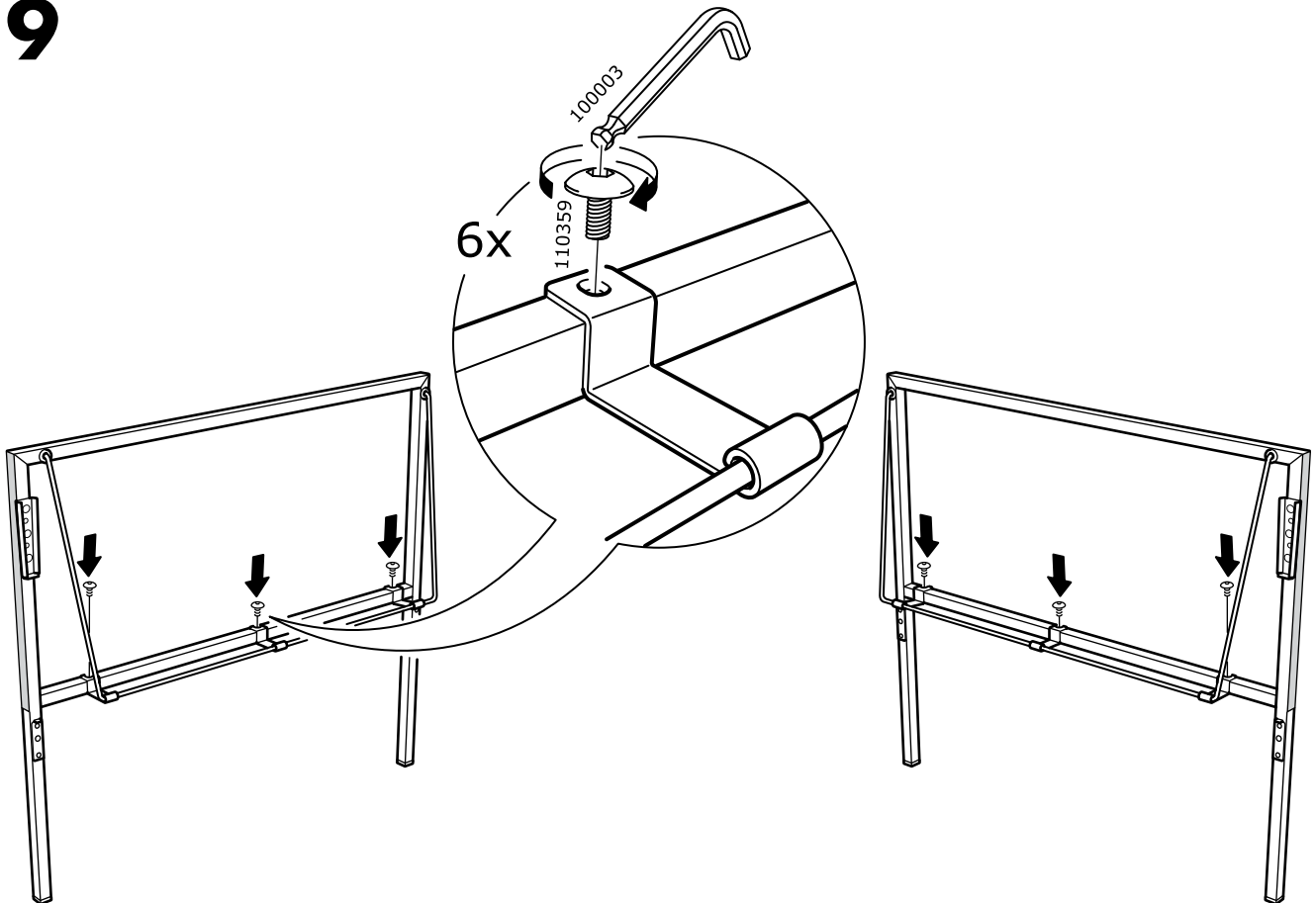
7



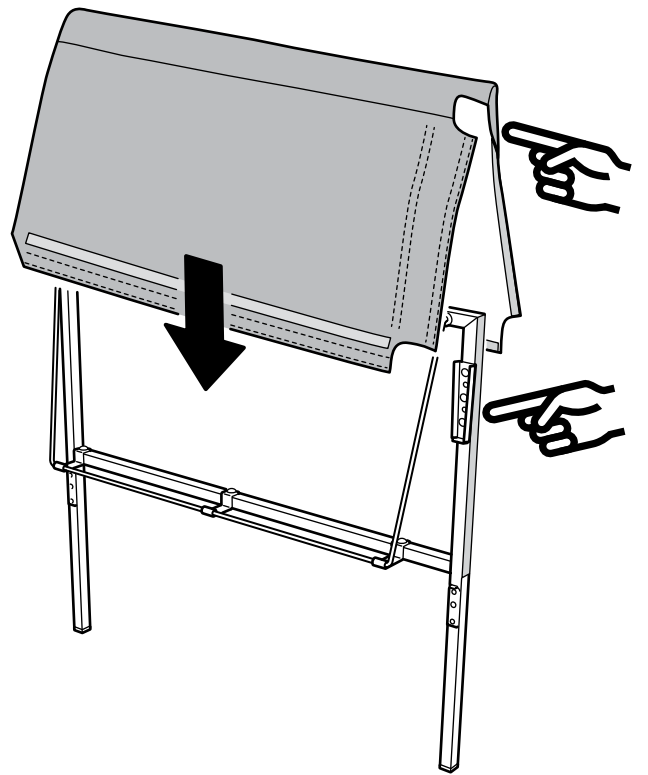
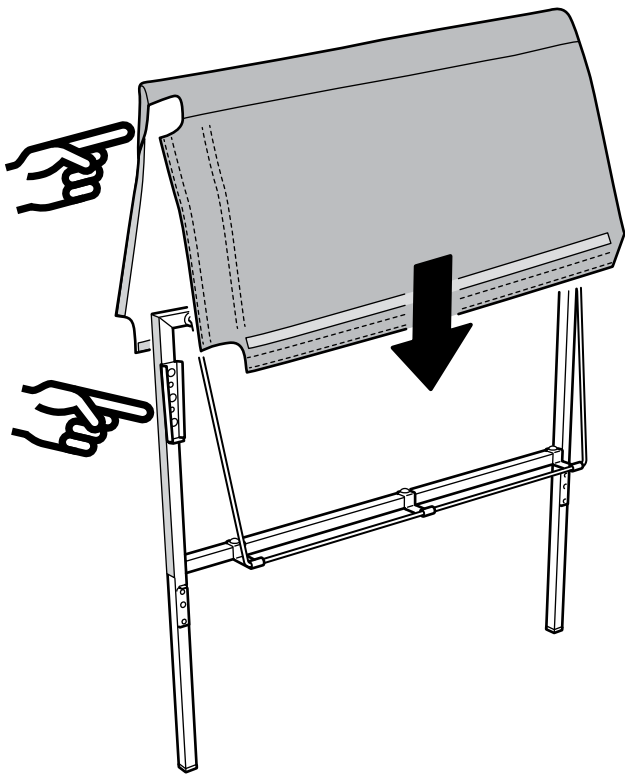
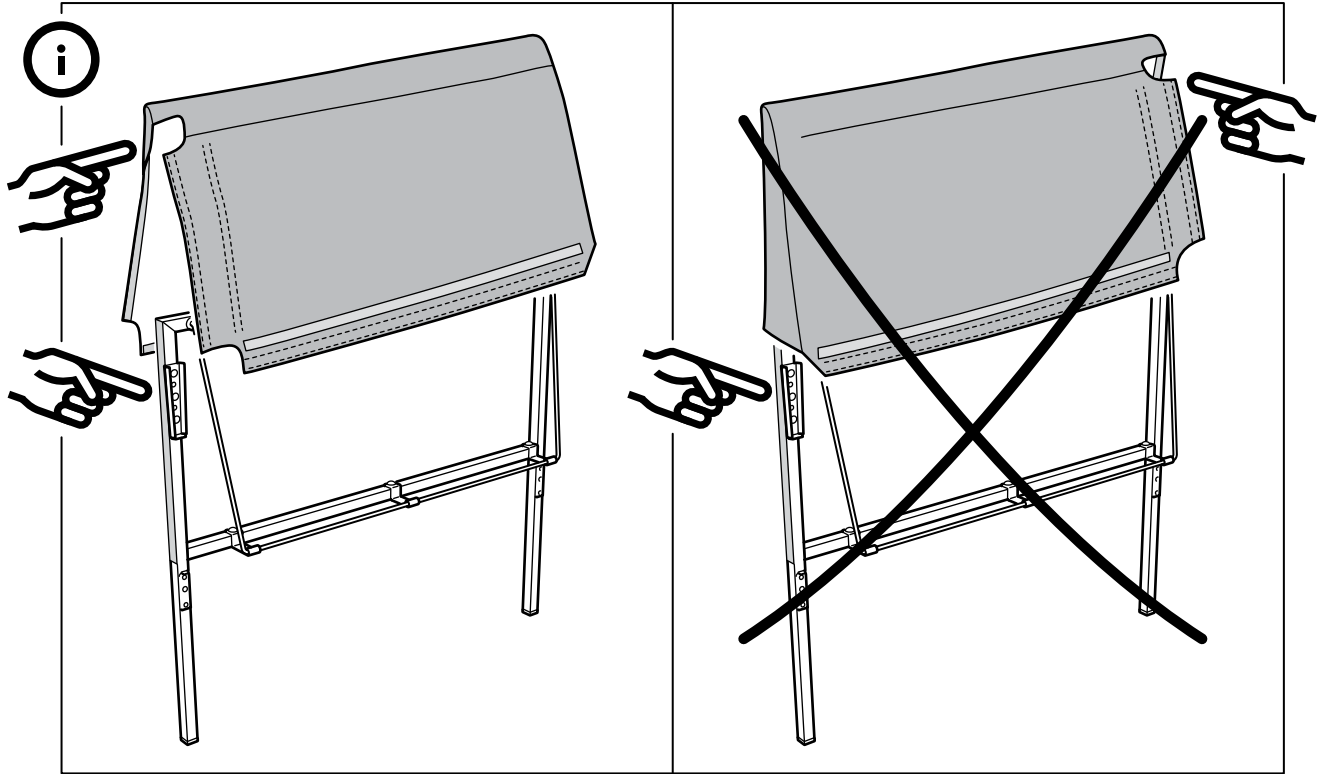
8



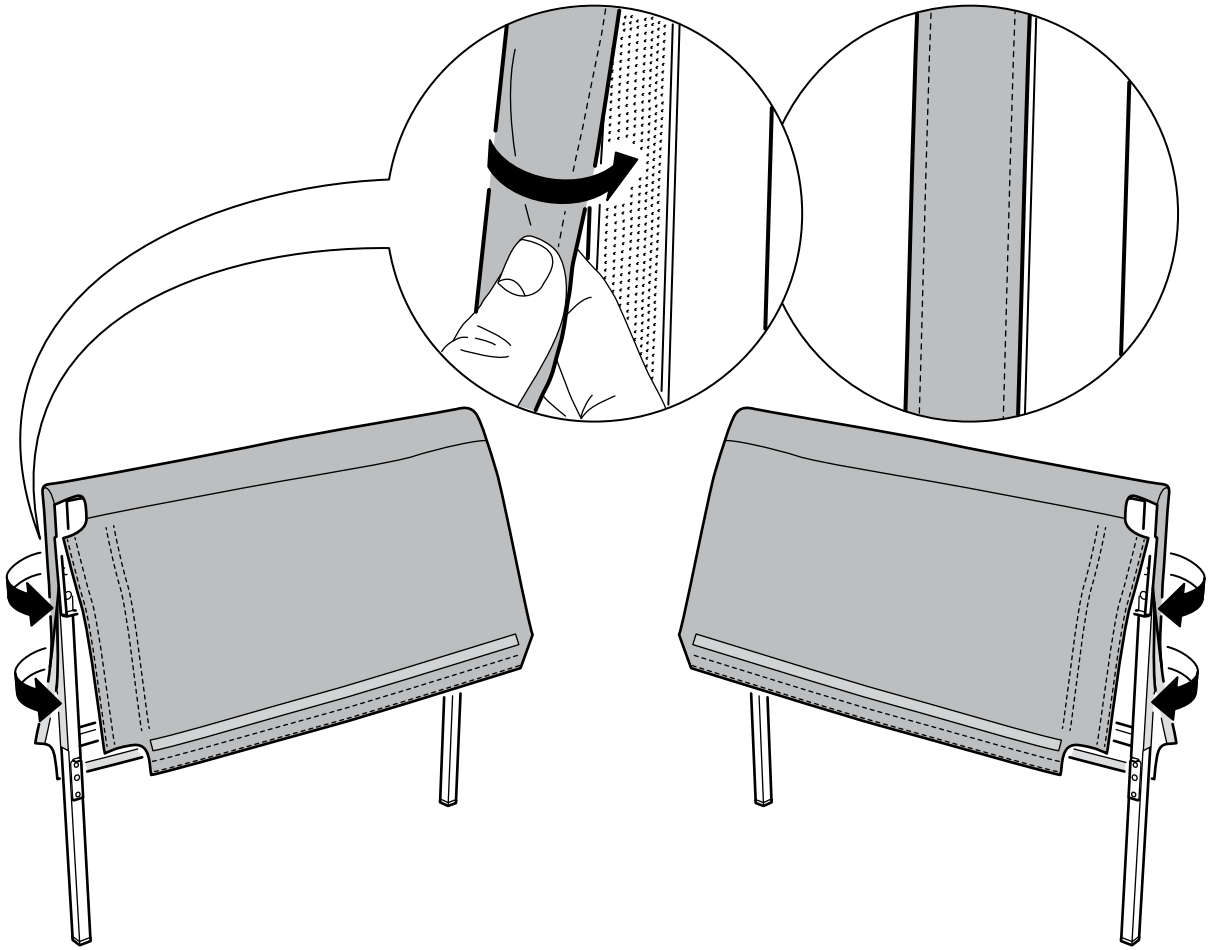
9



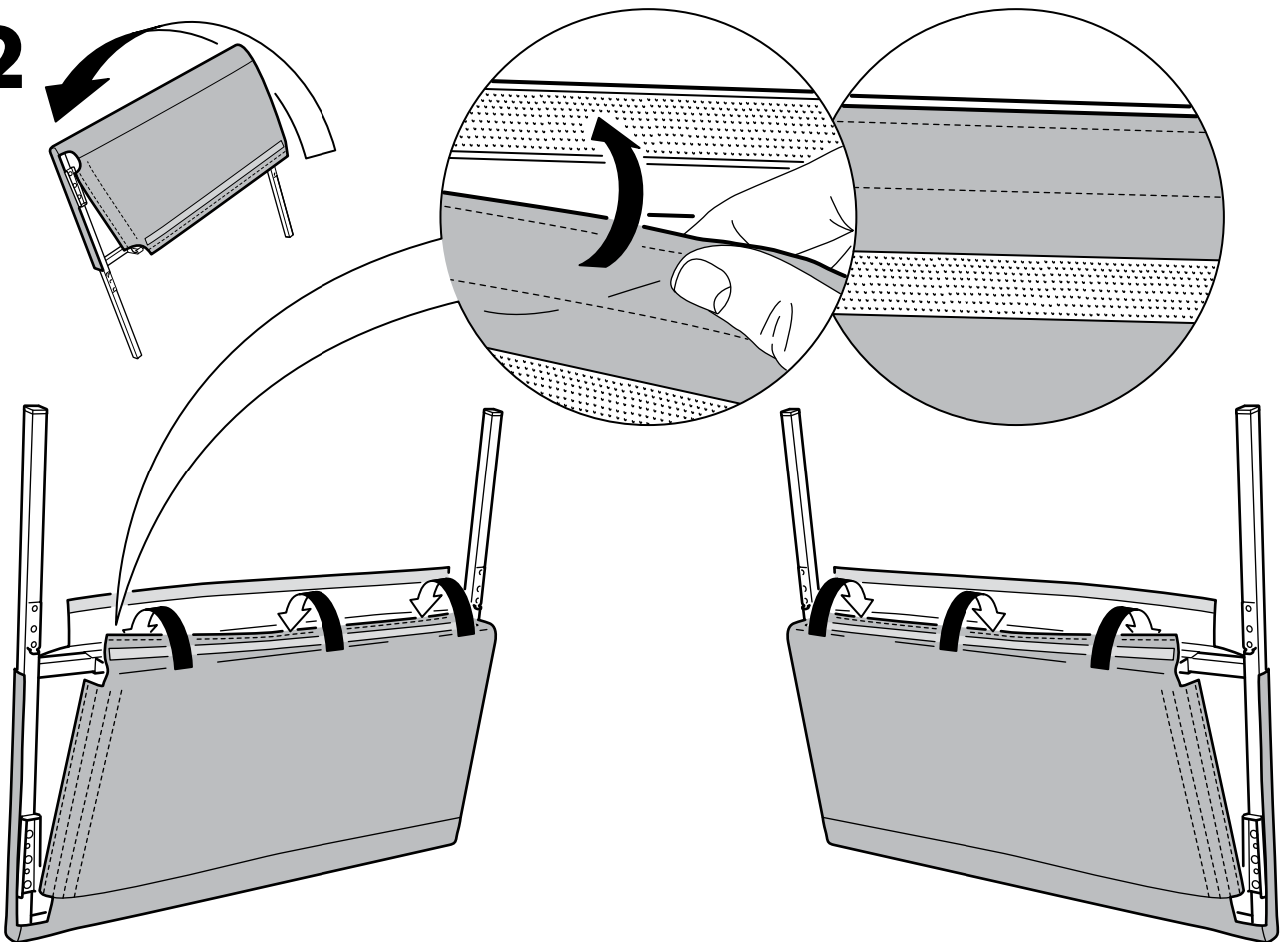
10



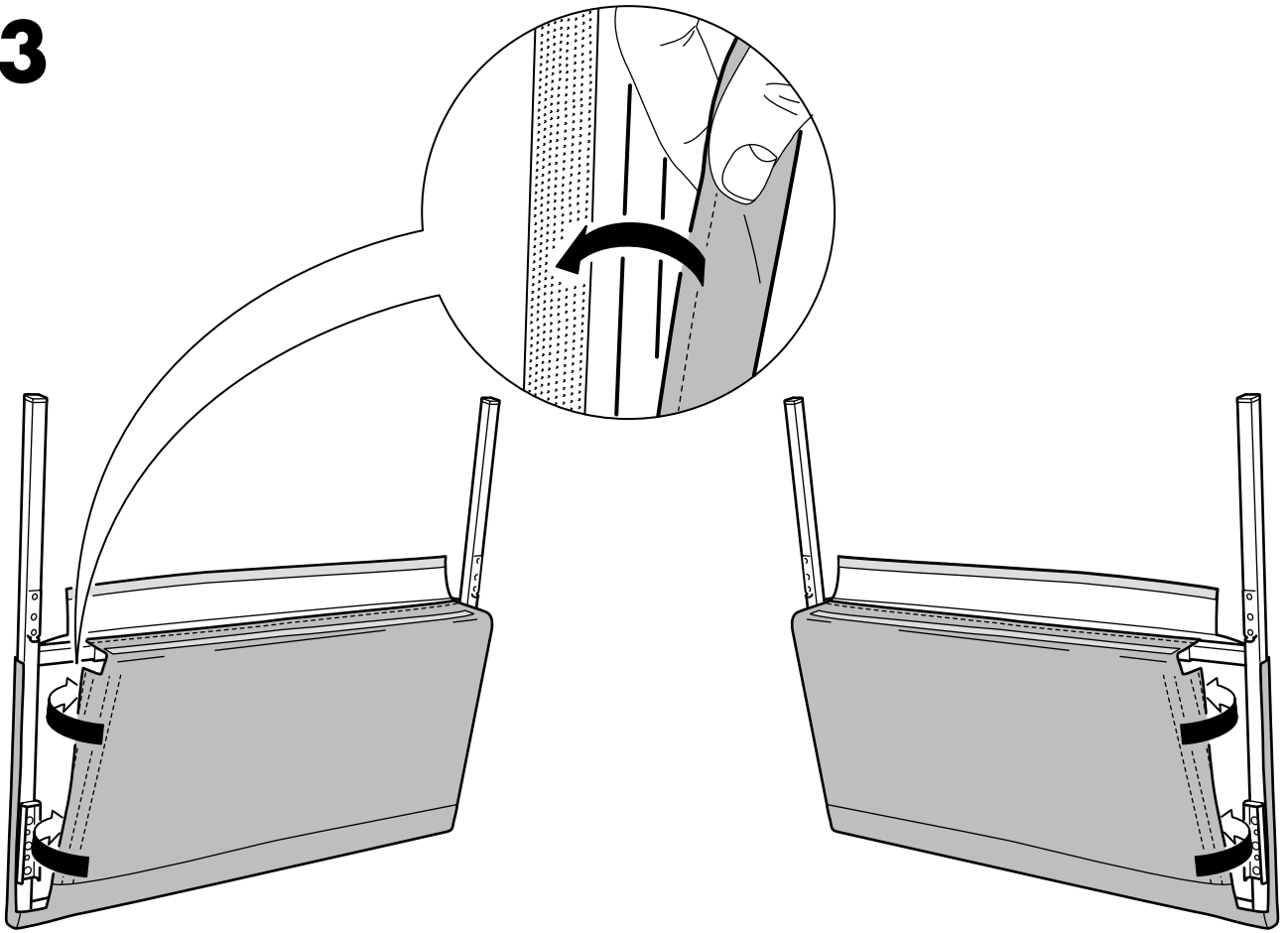
11



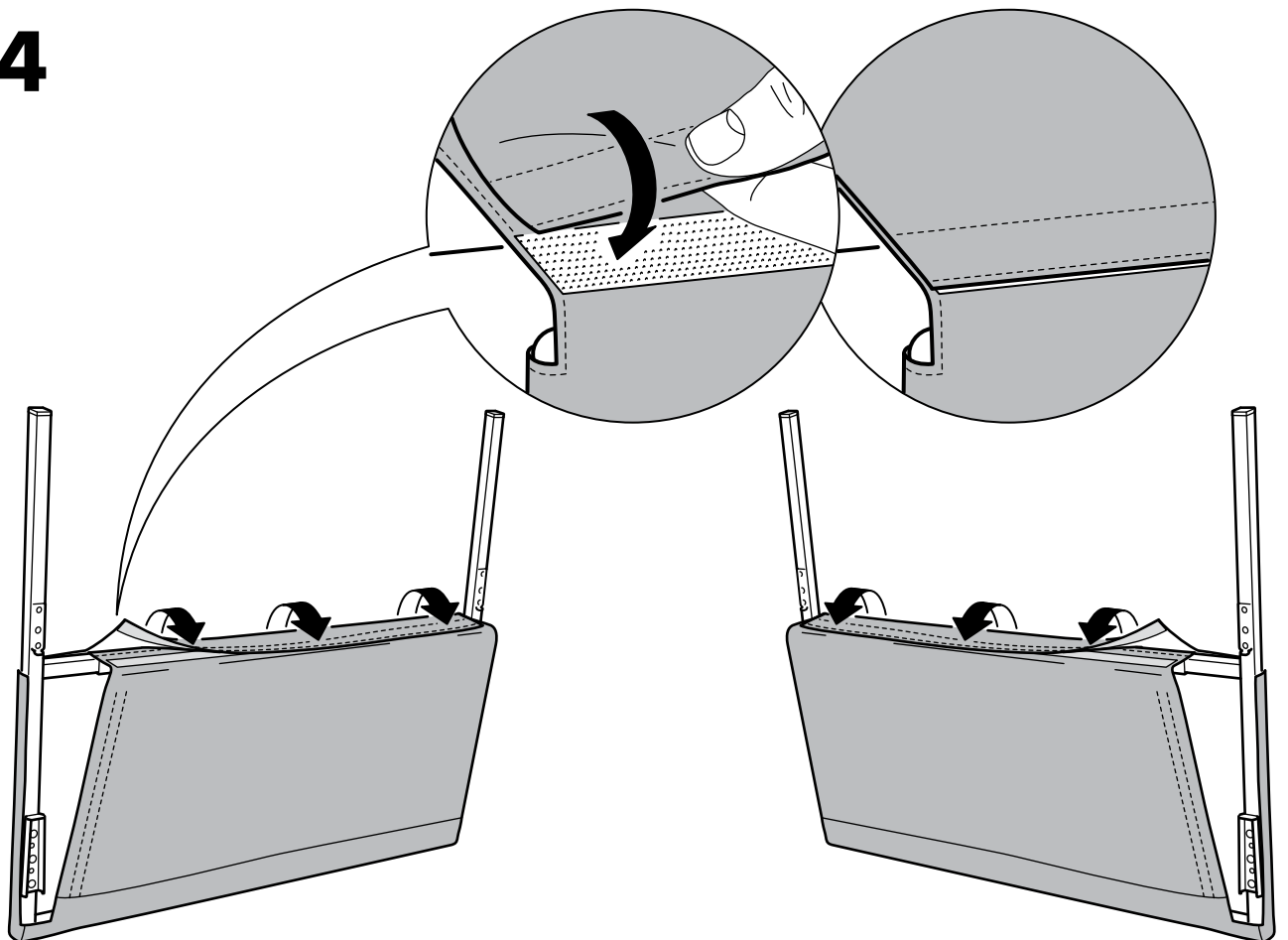
12



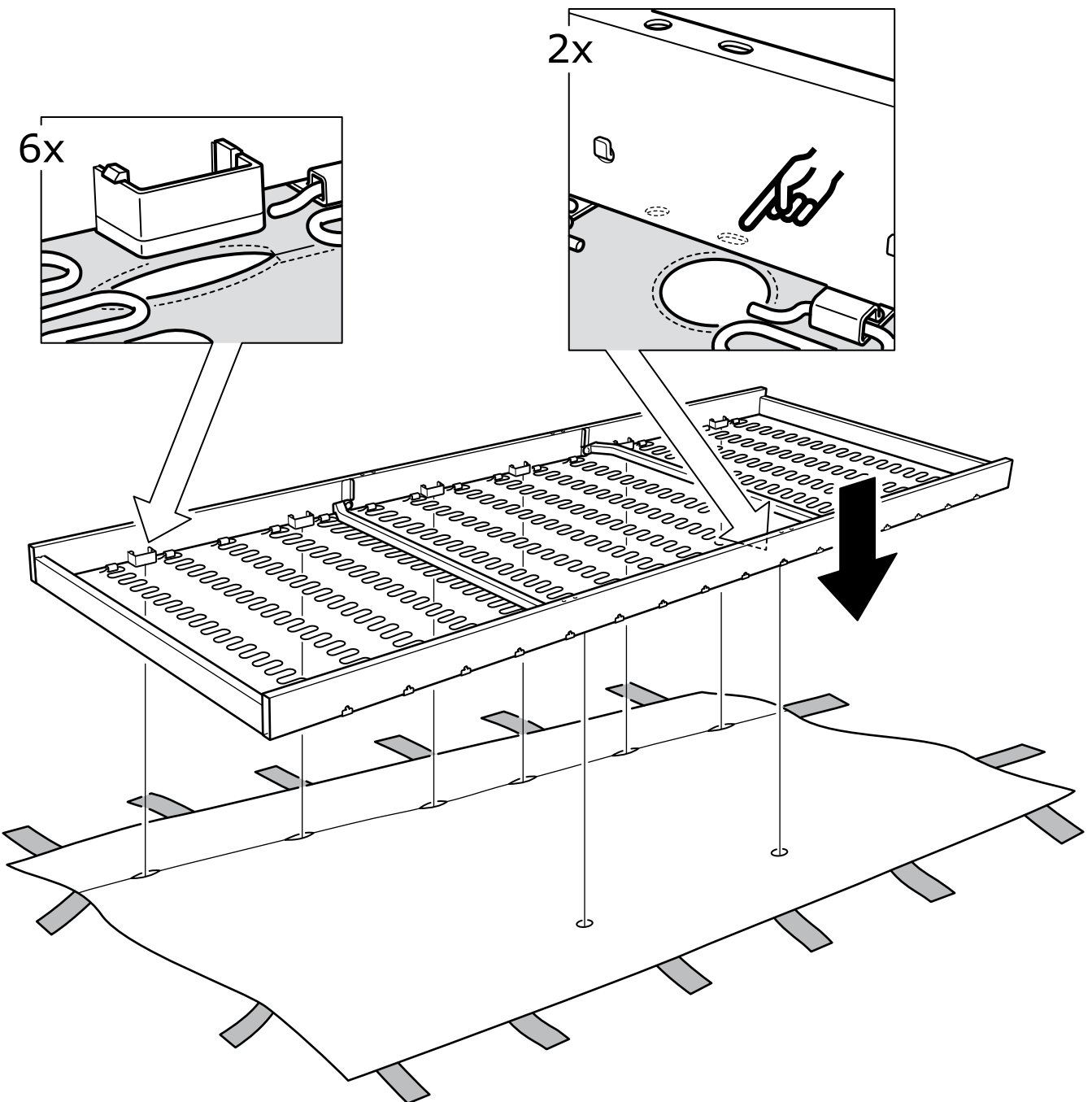
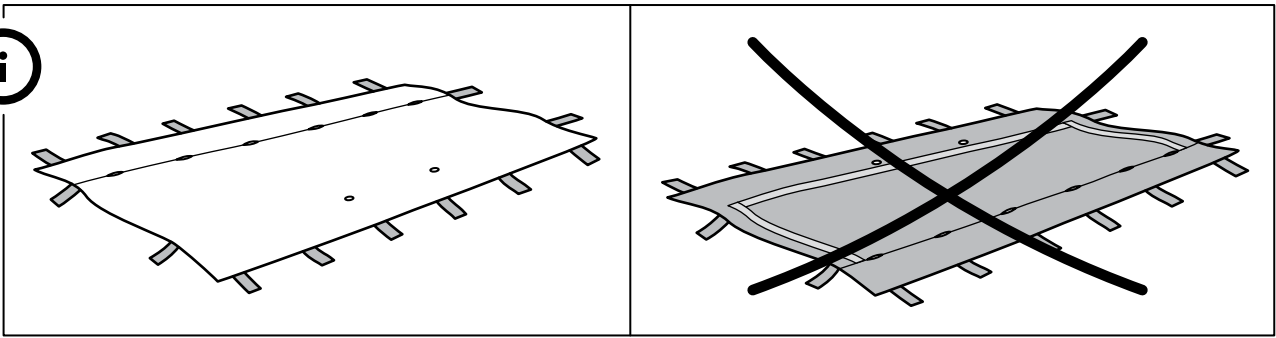
13

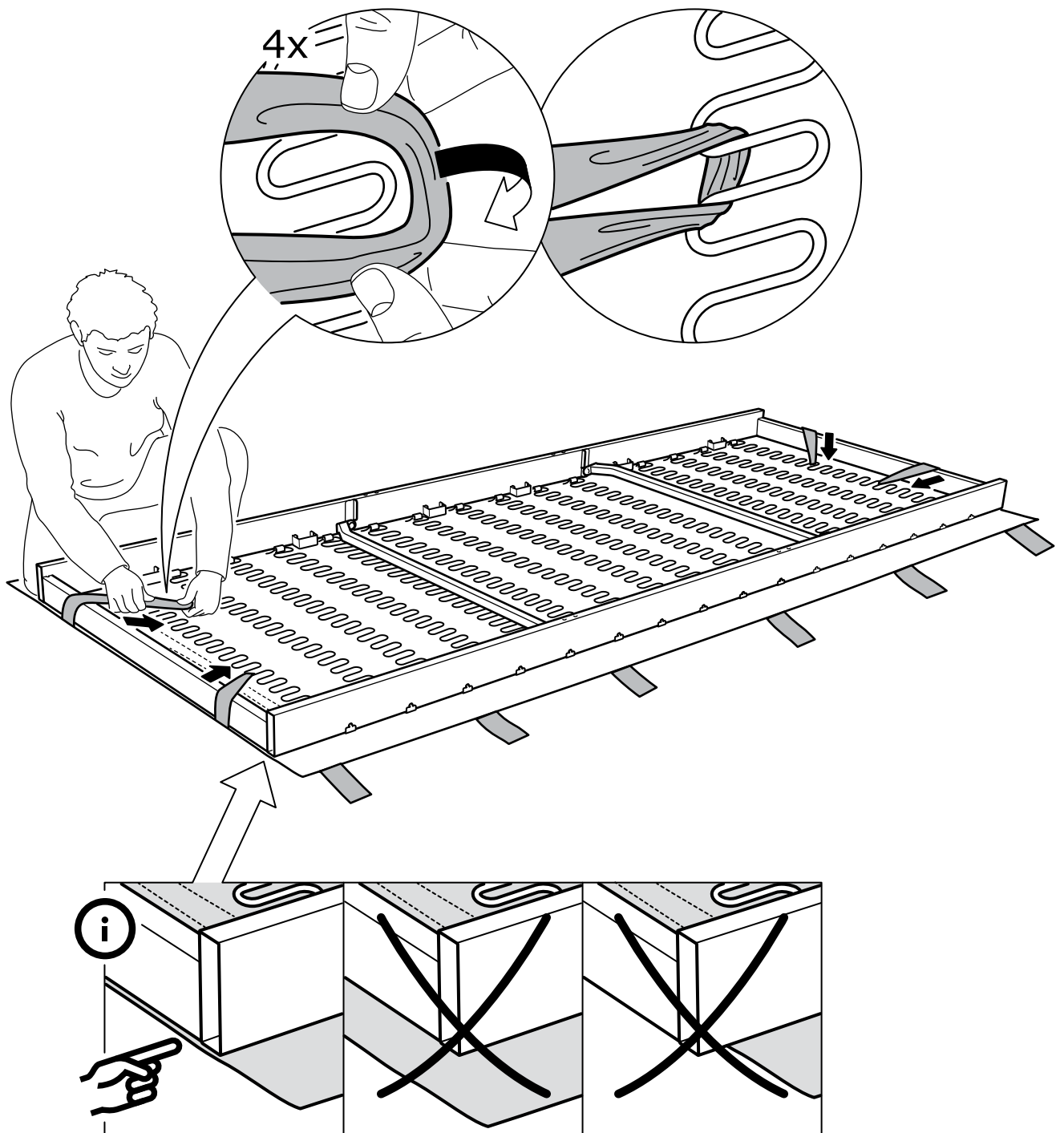


14

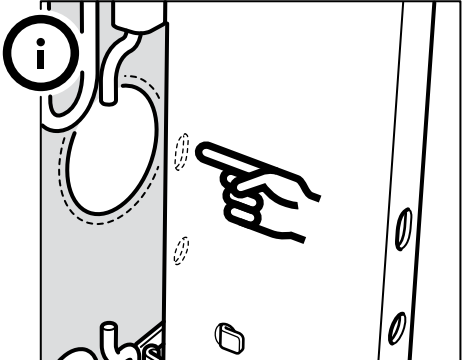
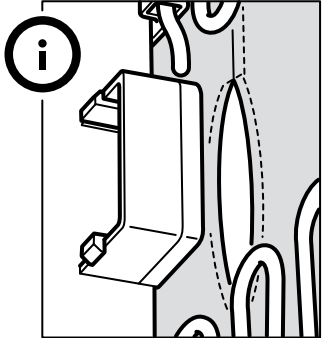
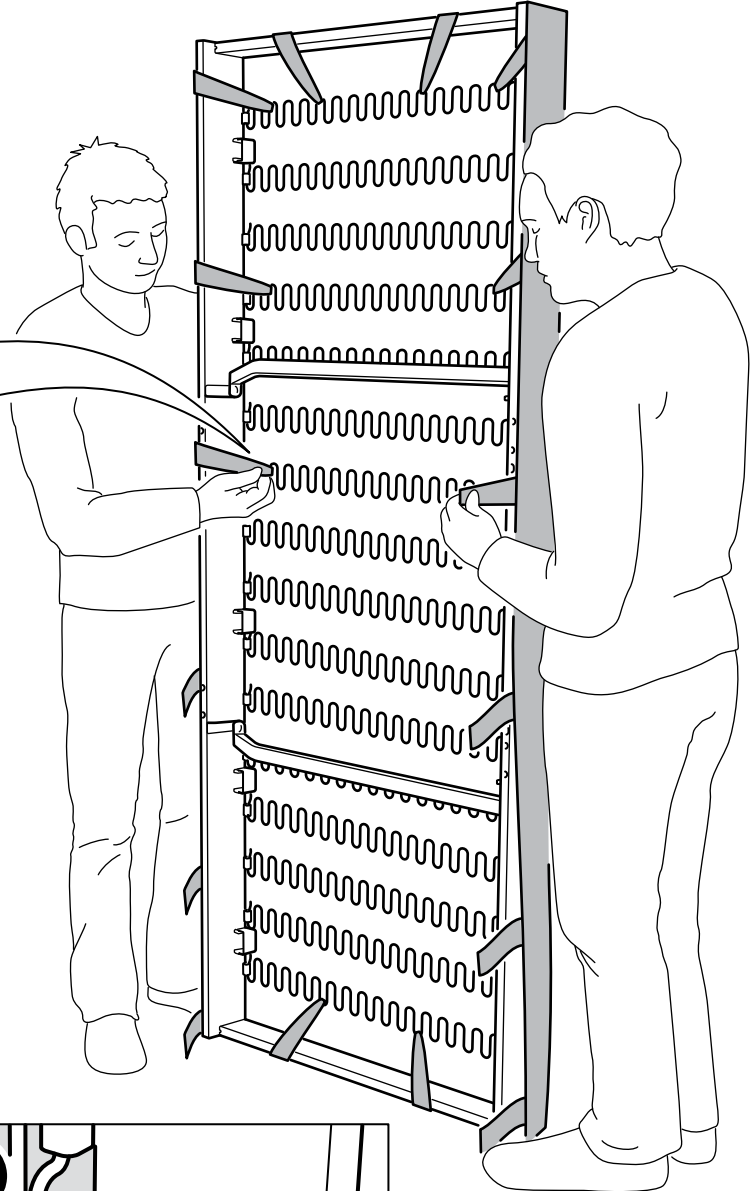
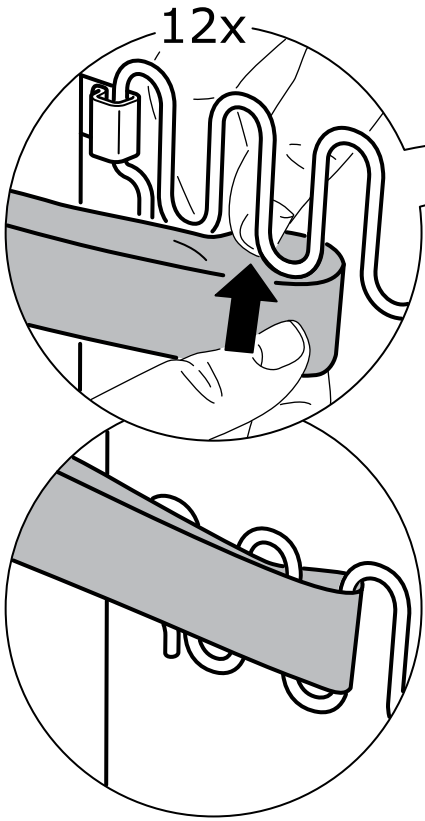
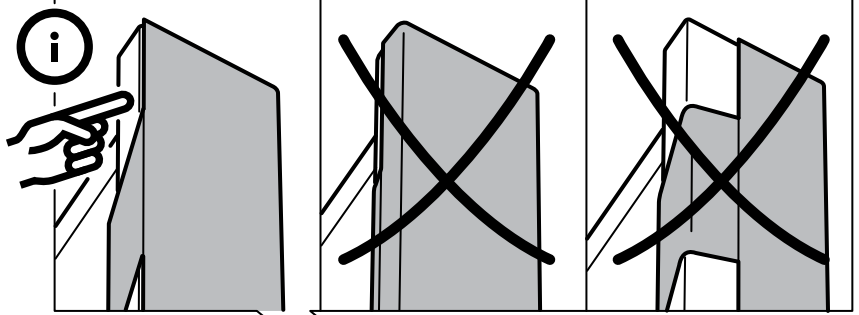
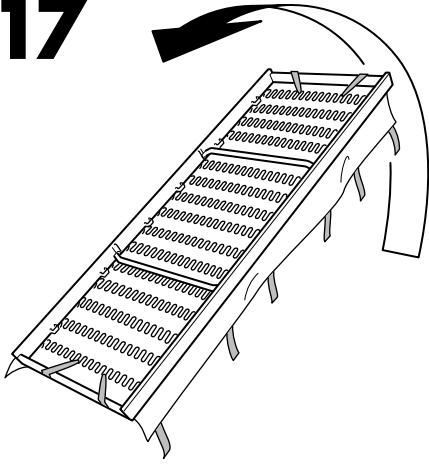


15

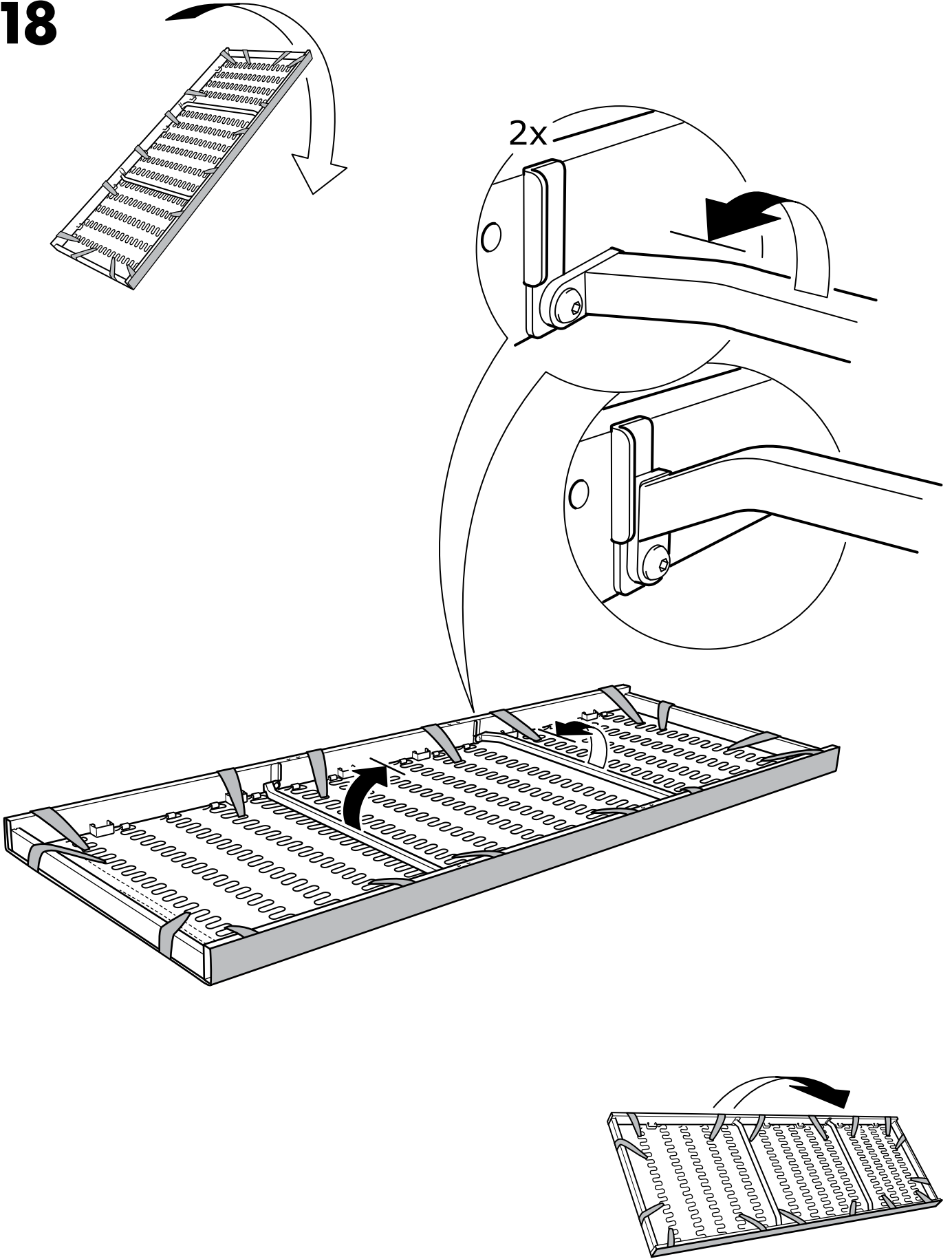




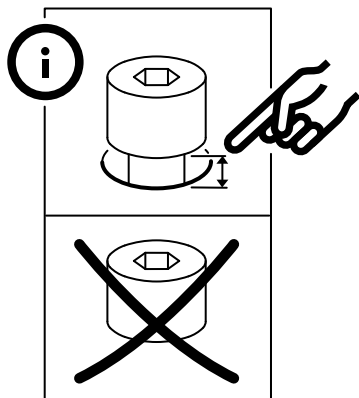
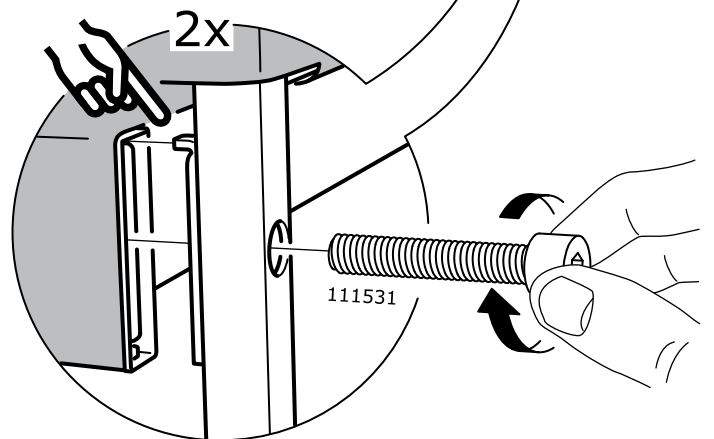
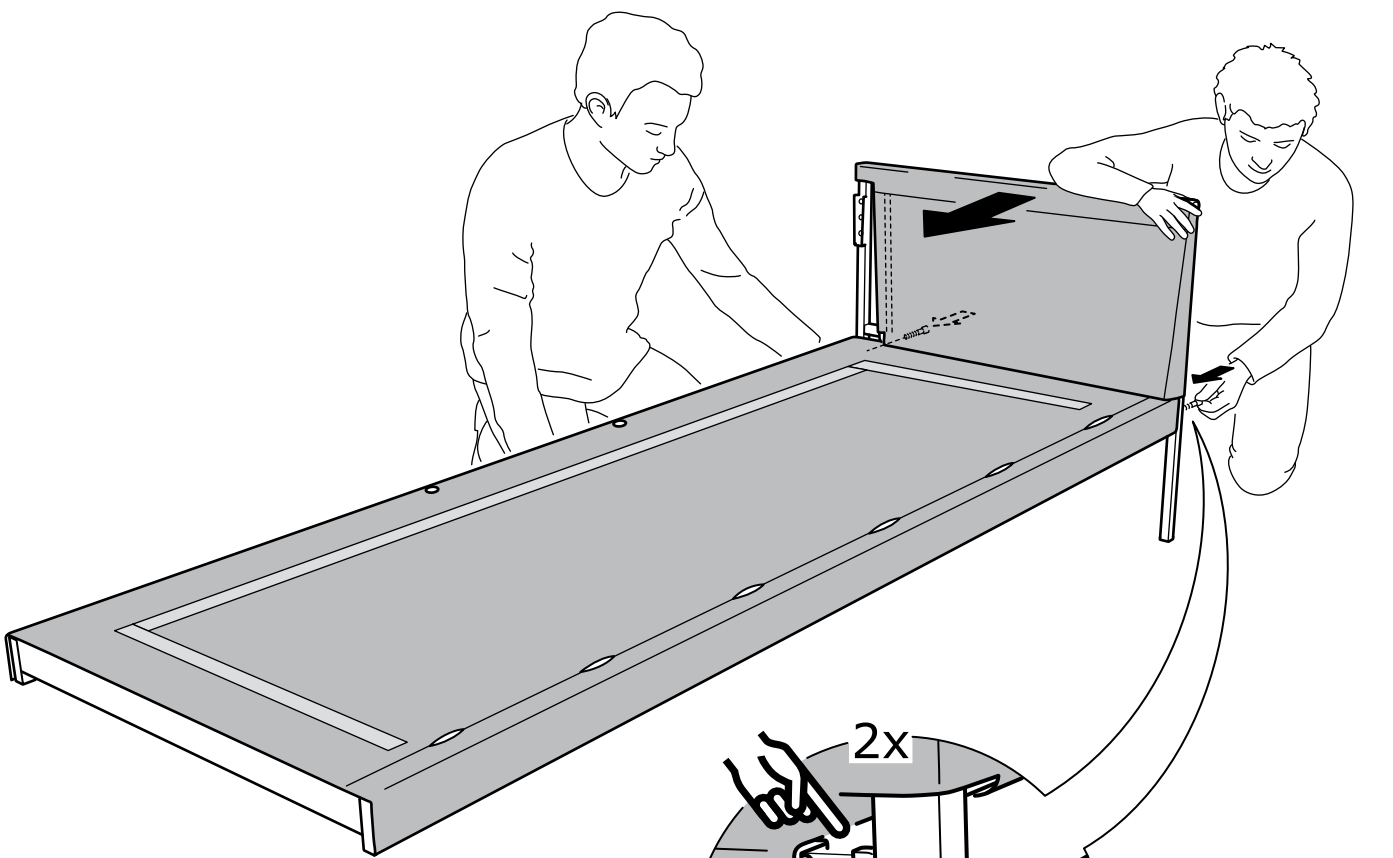
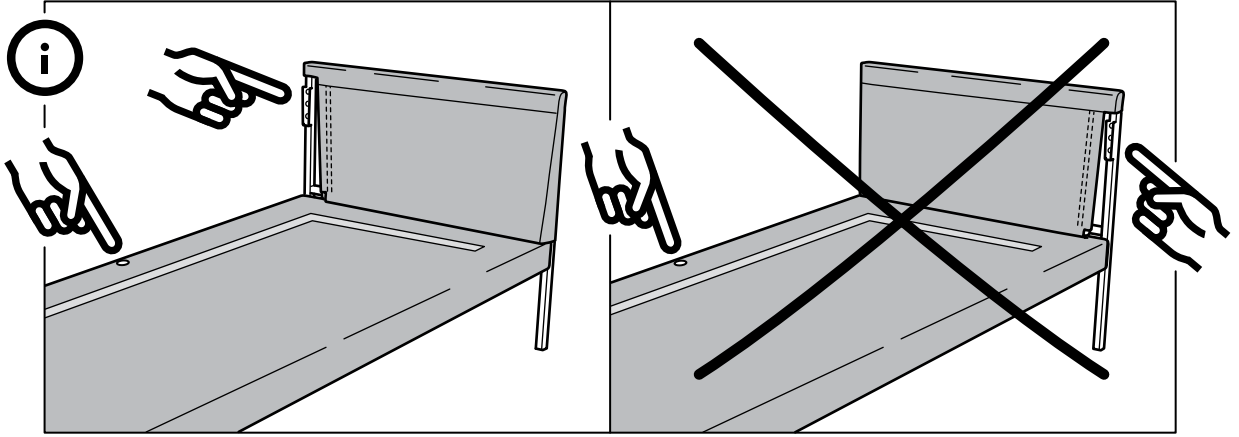
17

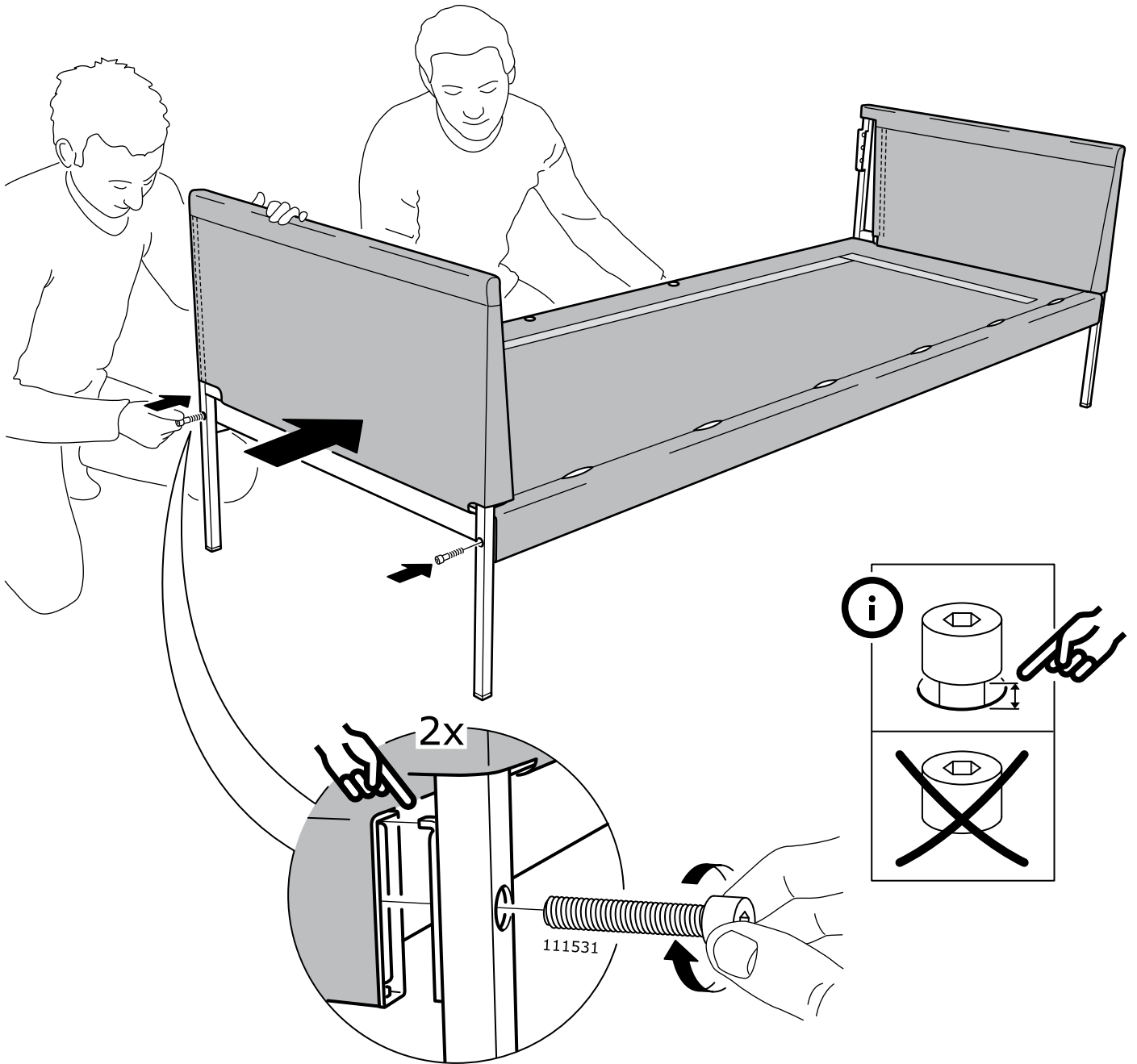


18

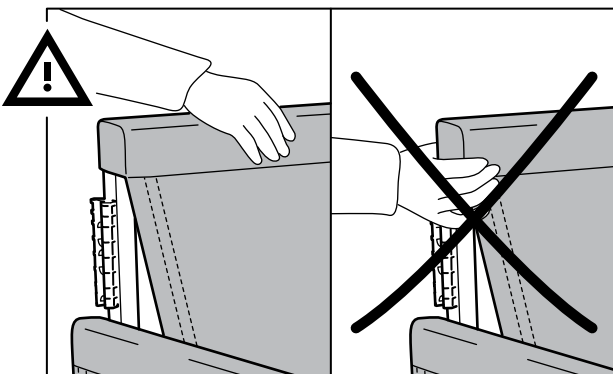
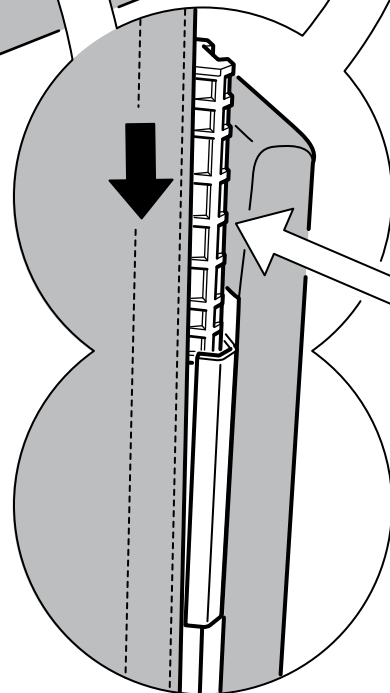
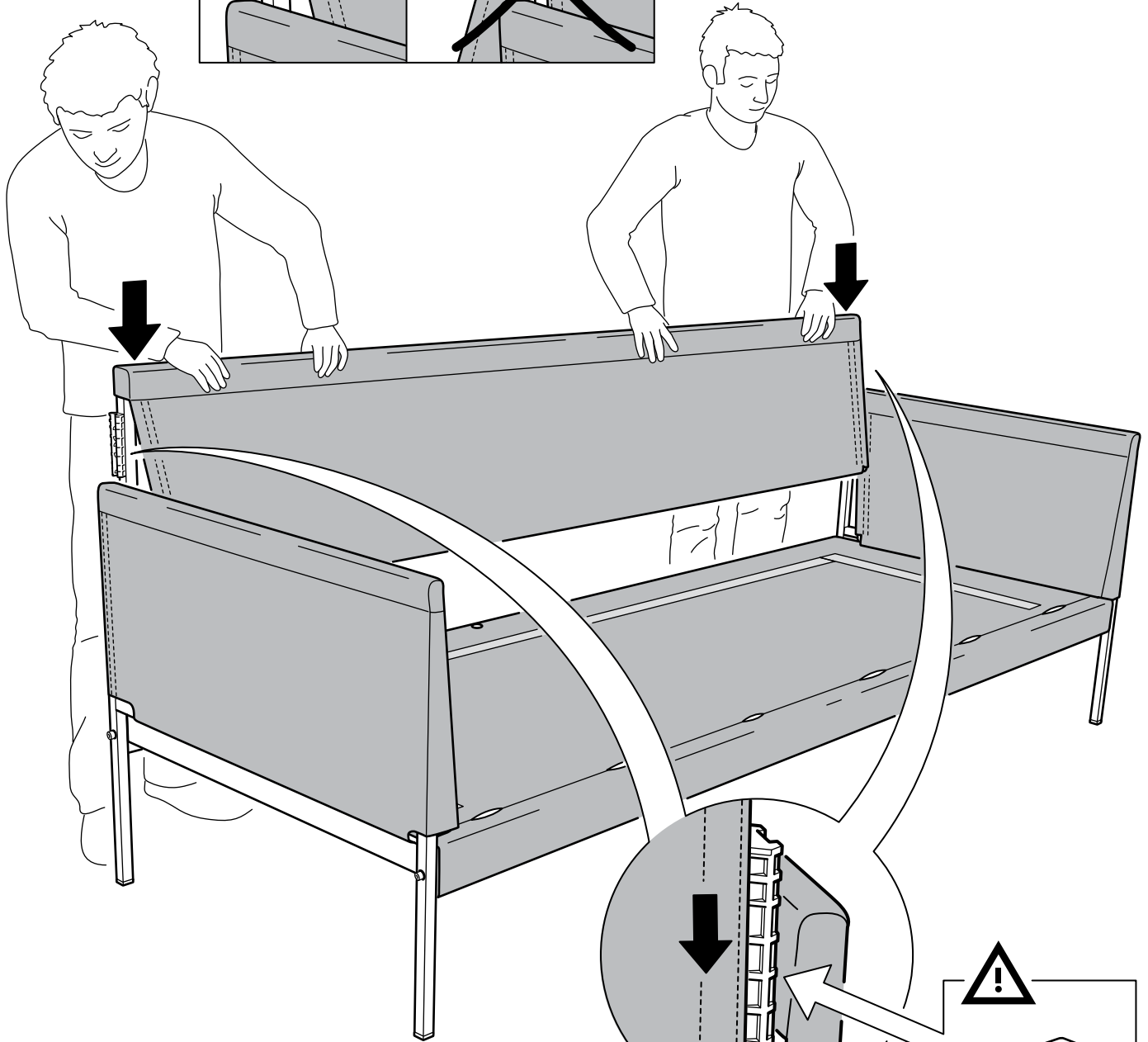
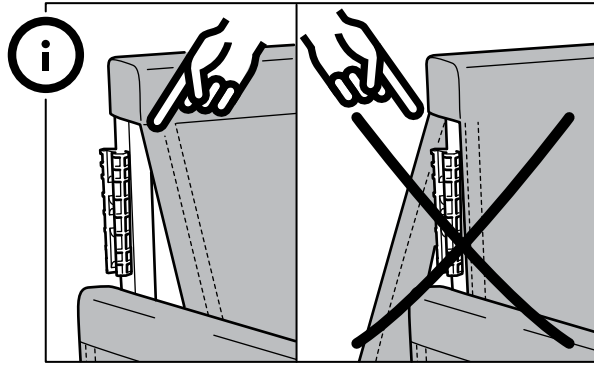


19

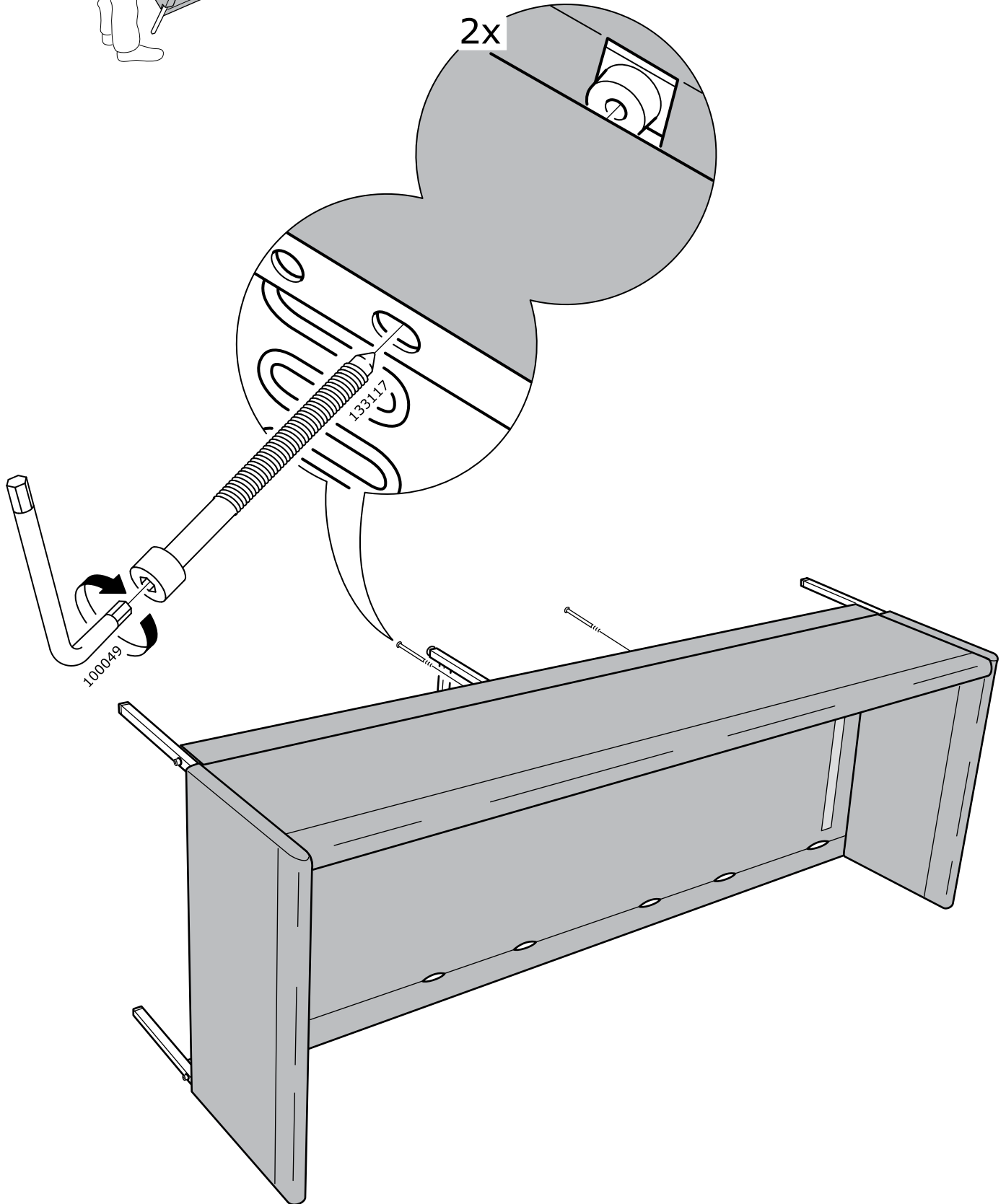
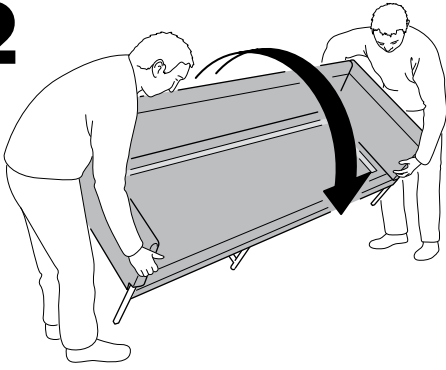




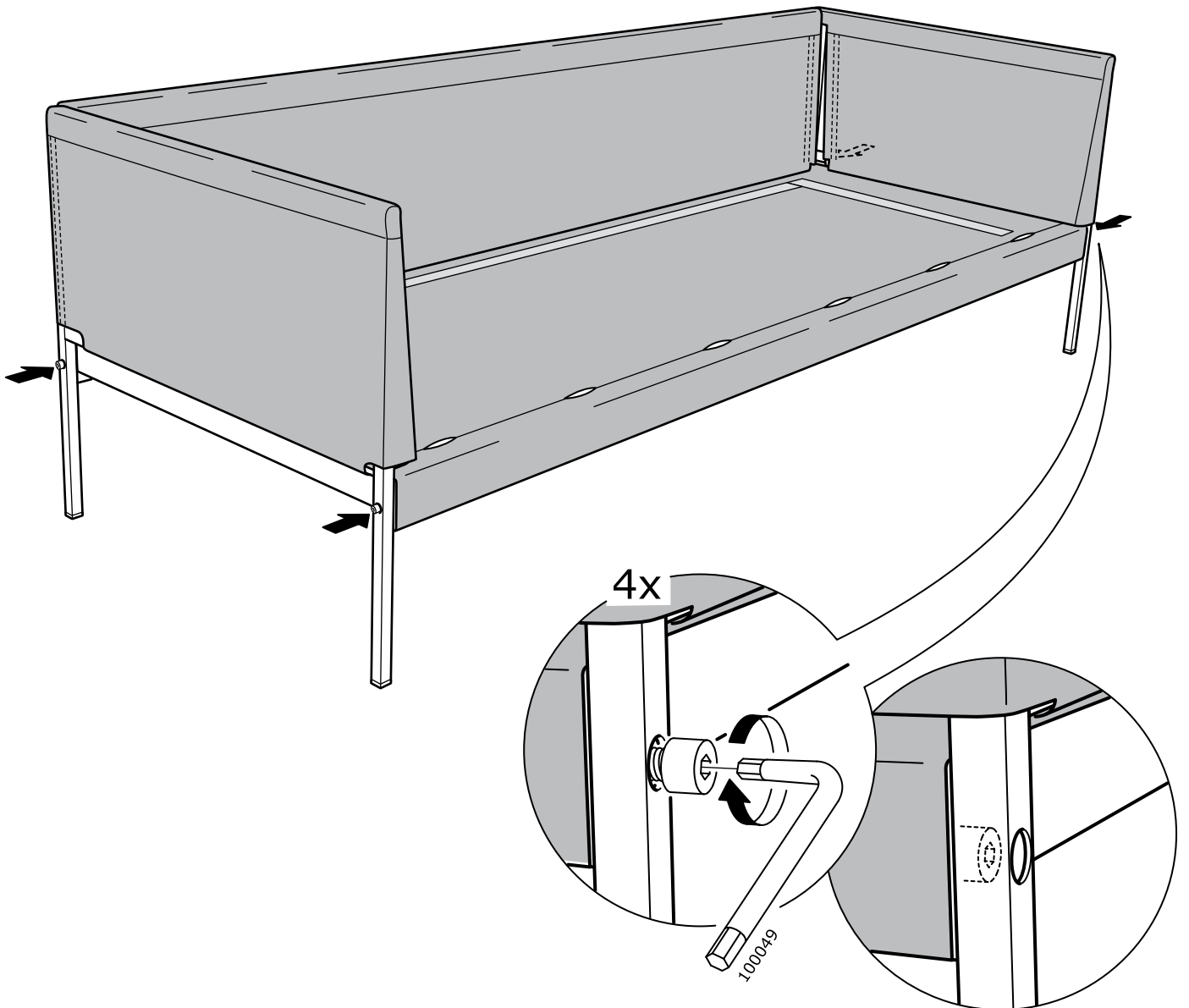
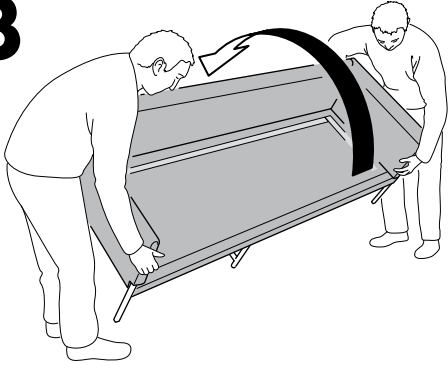
21

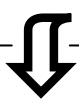
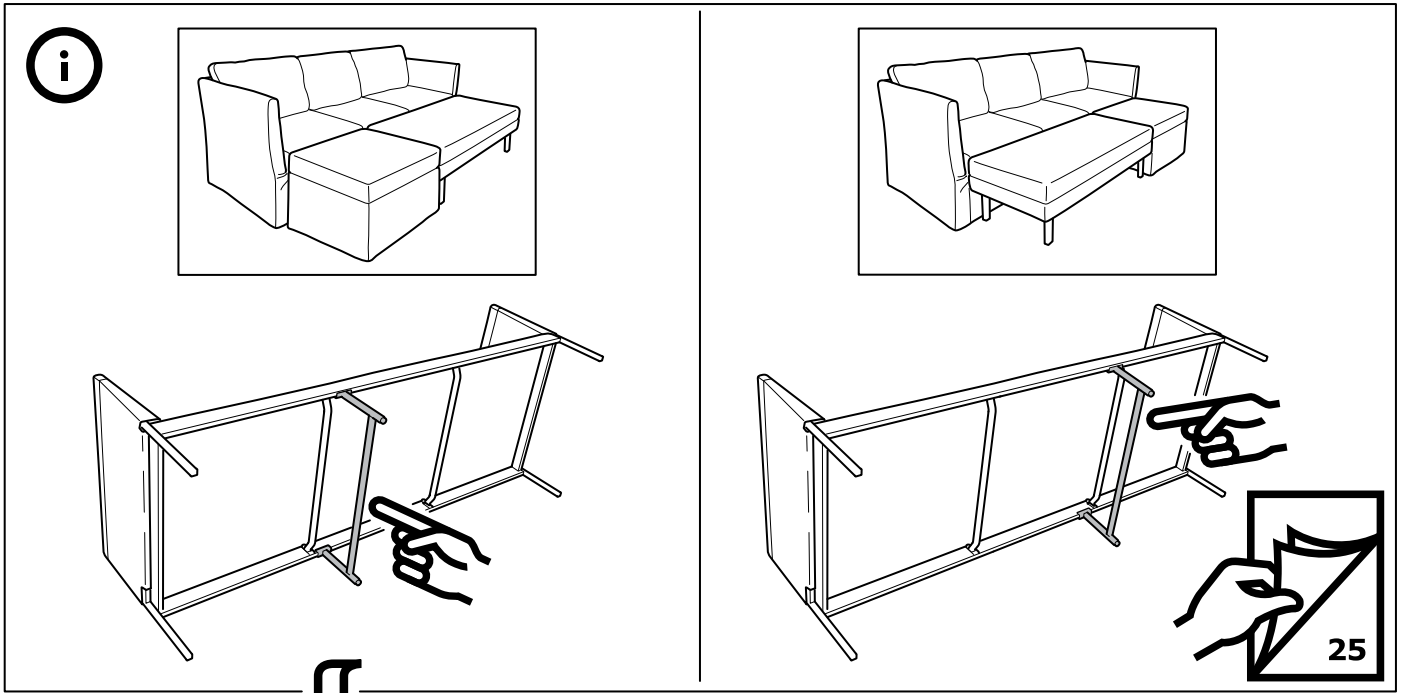


22

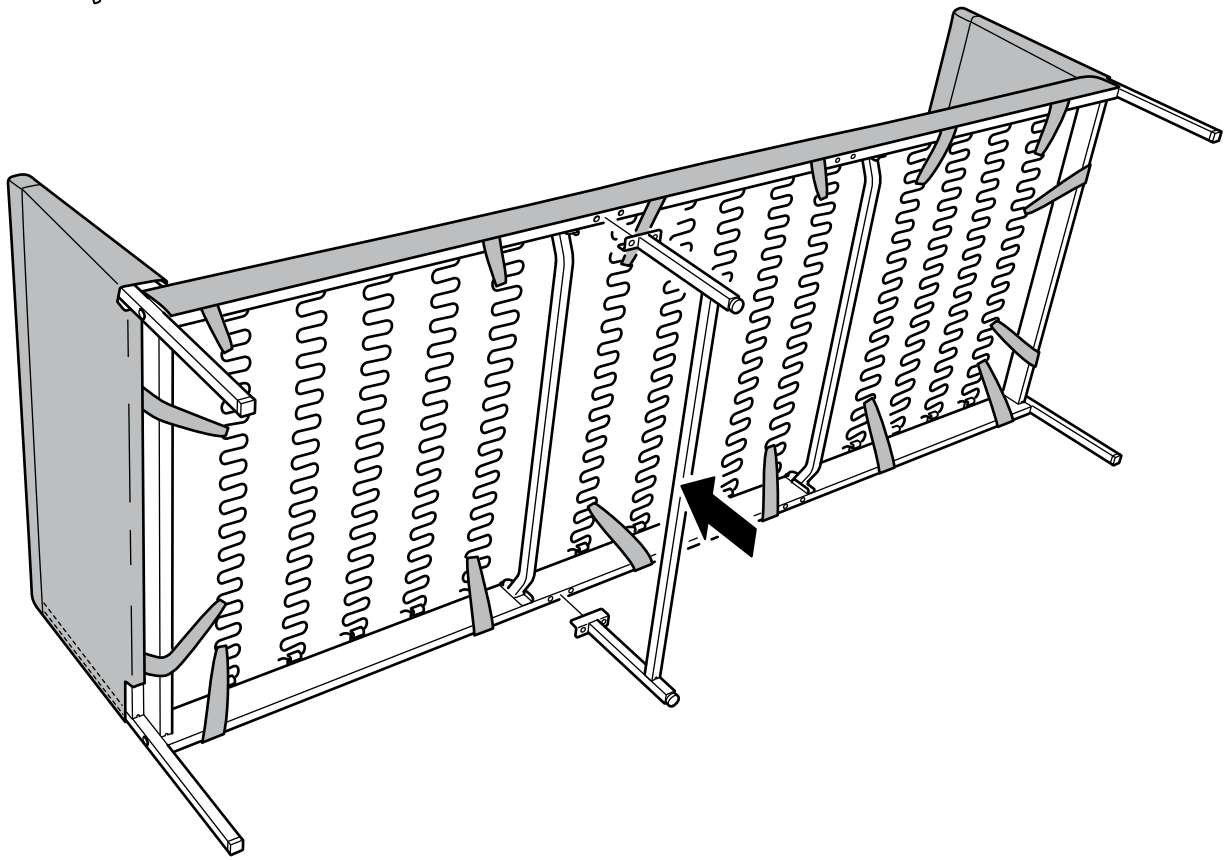
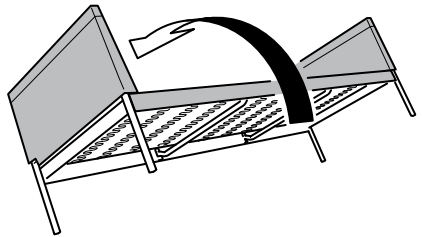


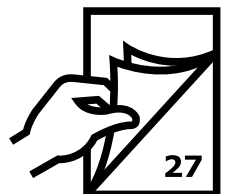
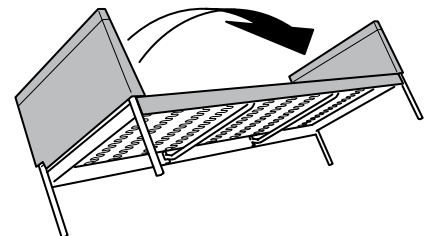
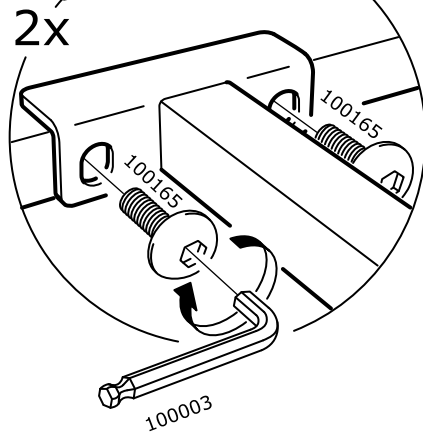
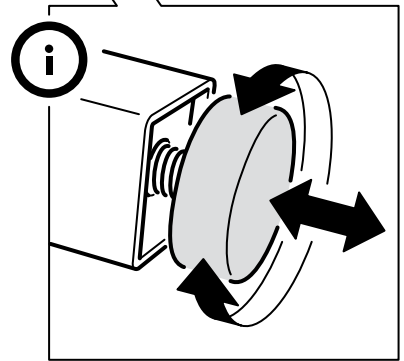
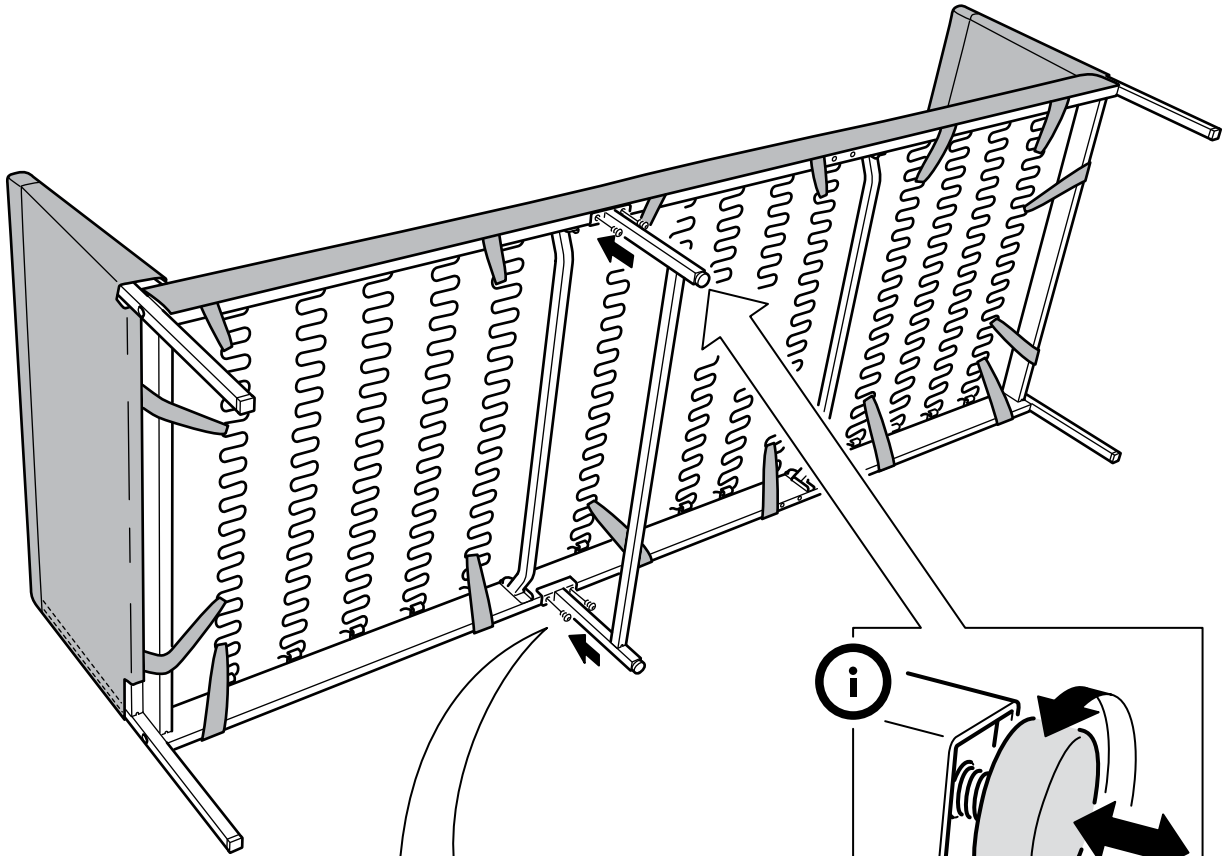
23

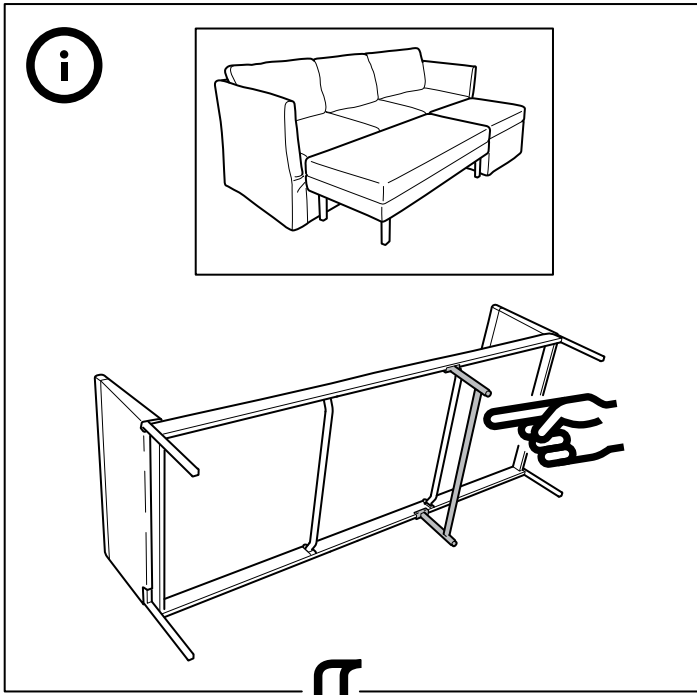




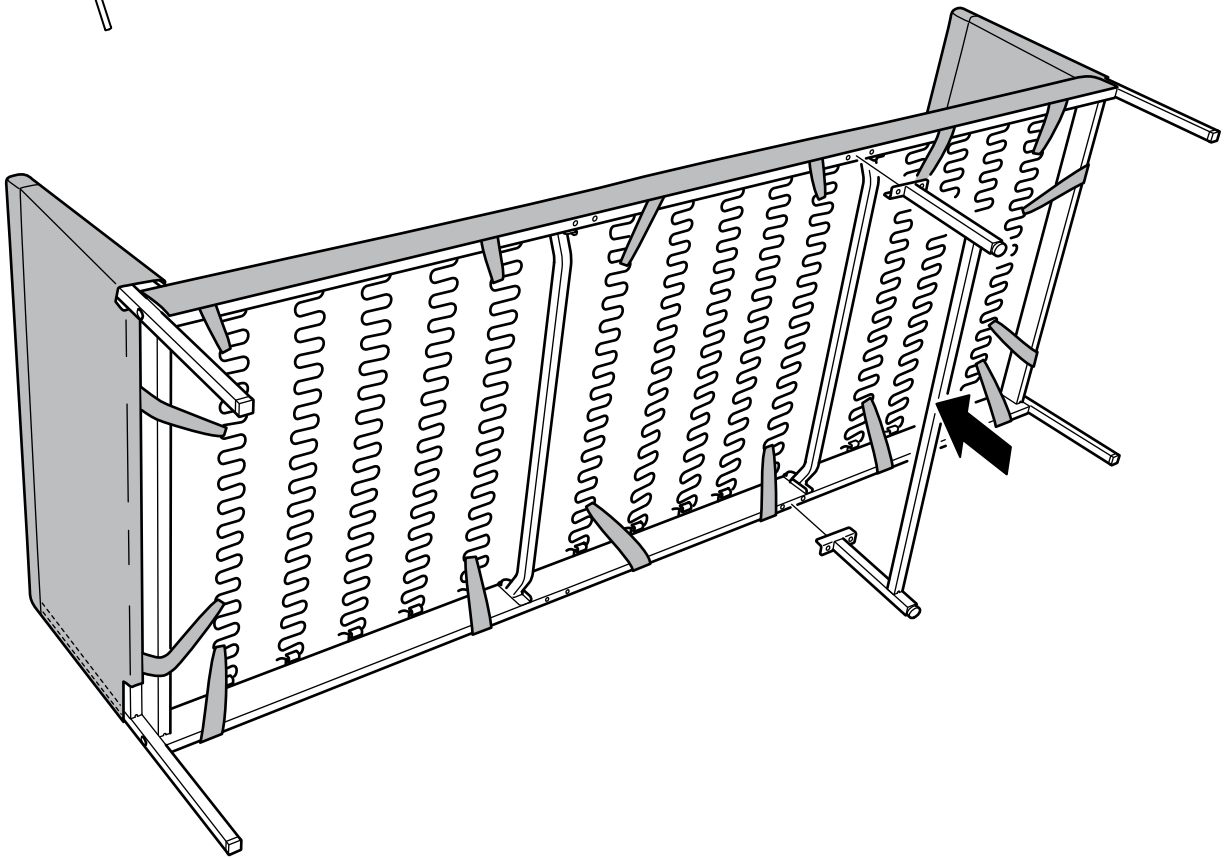
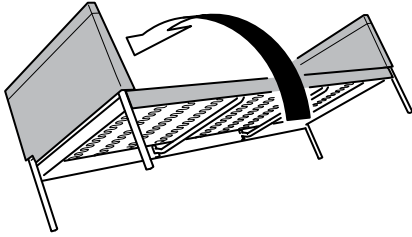
24

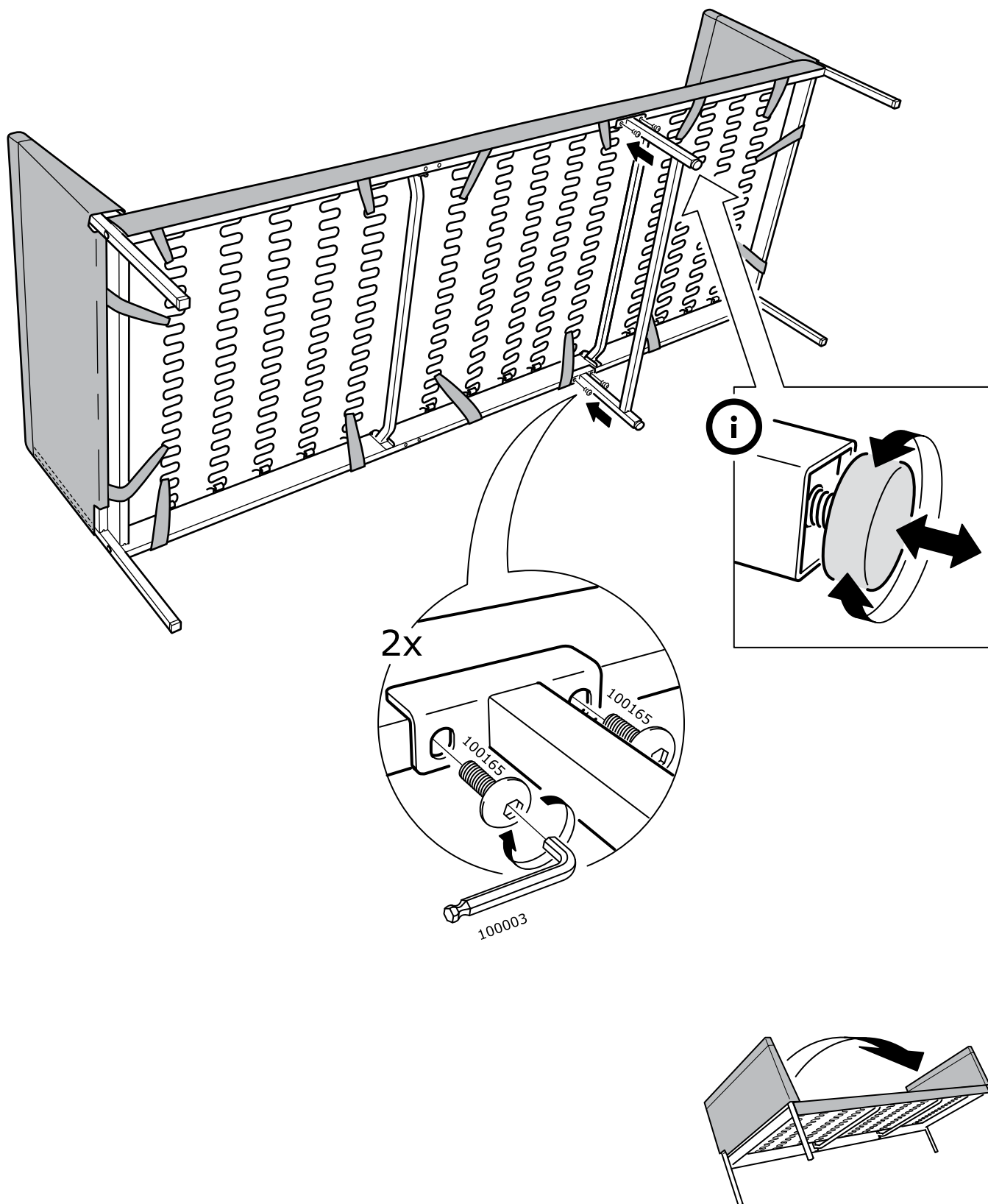




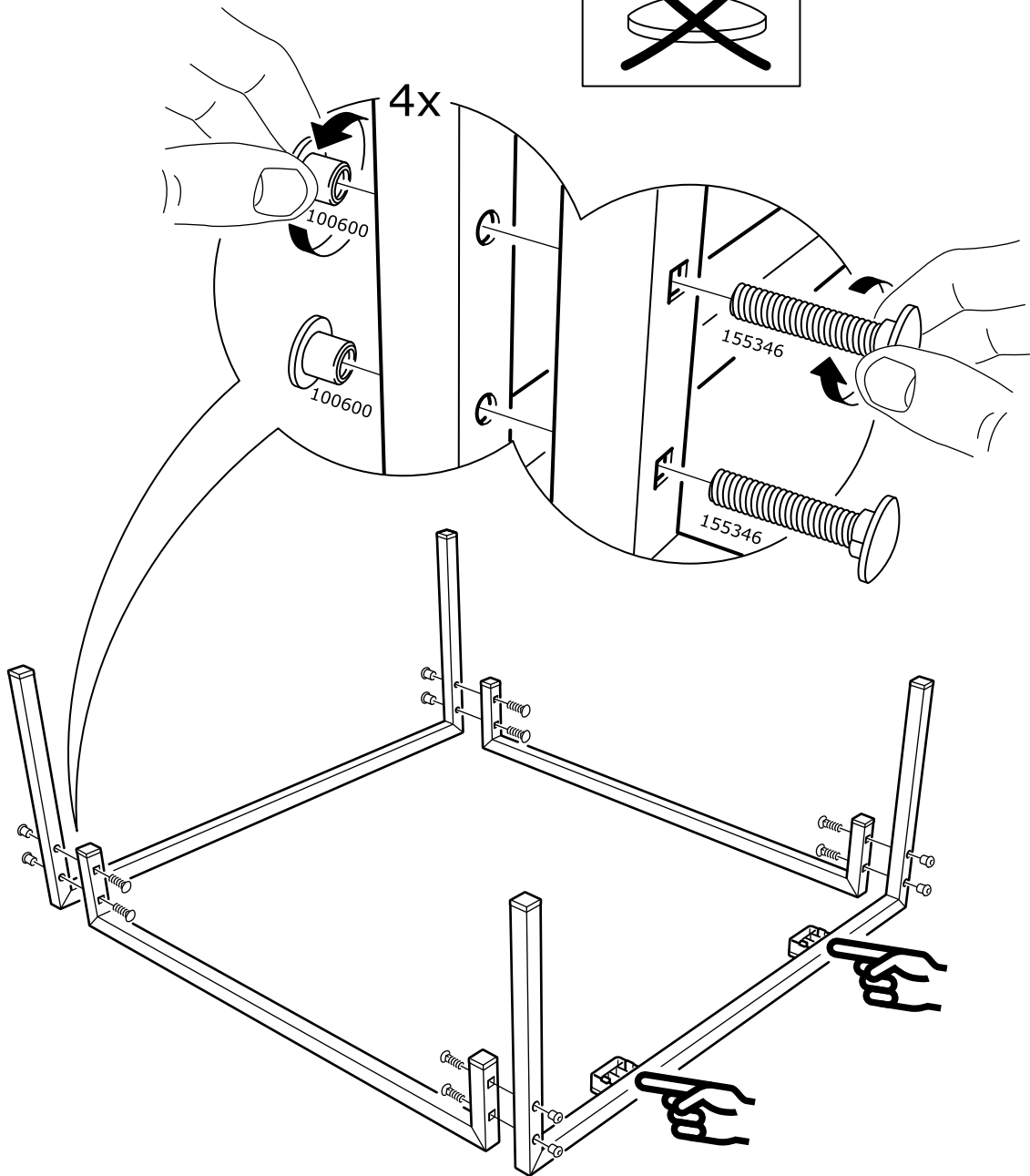
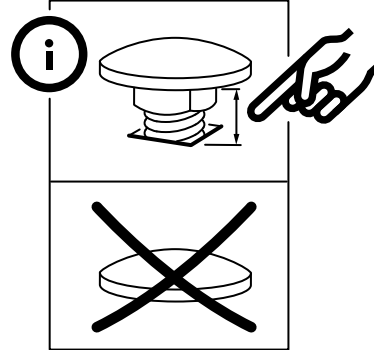
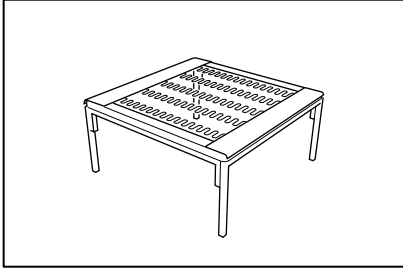


24

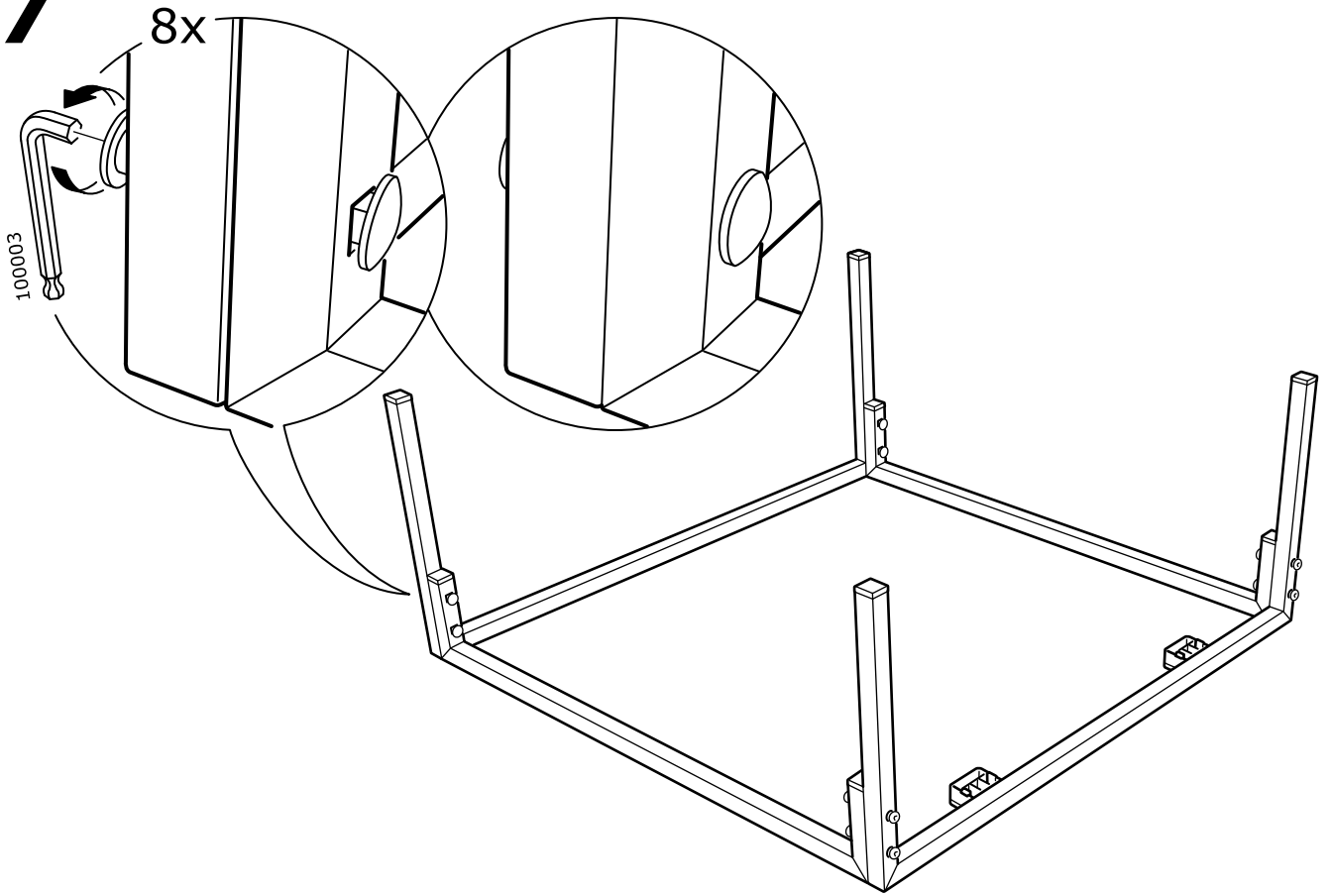




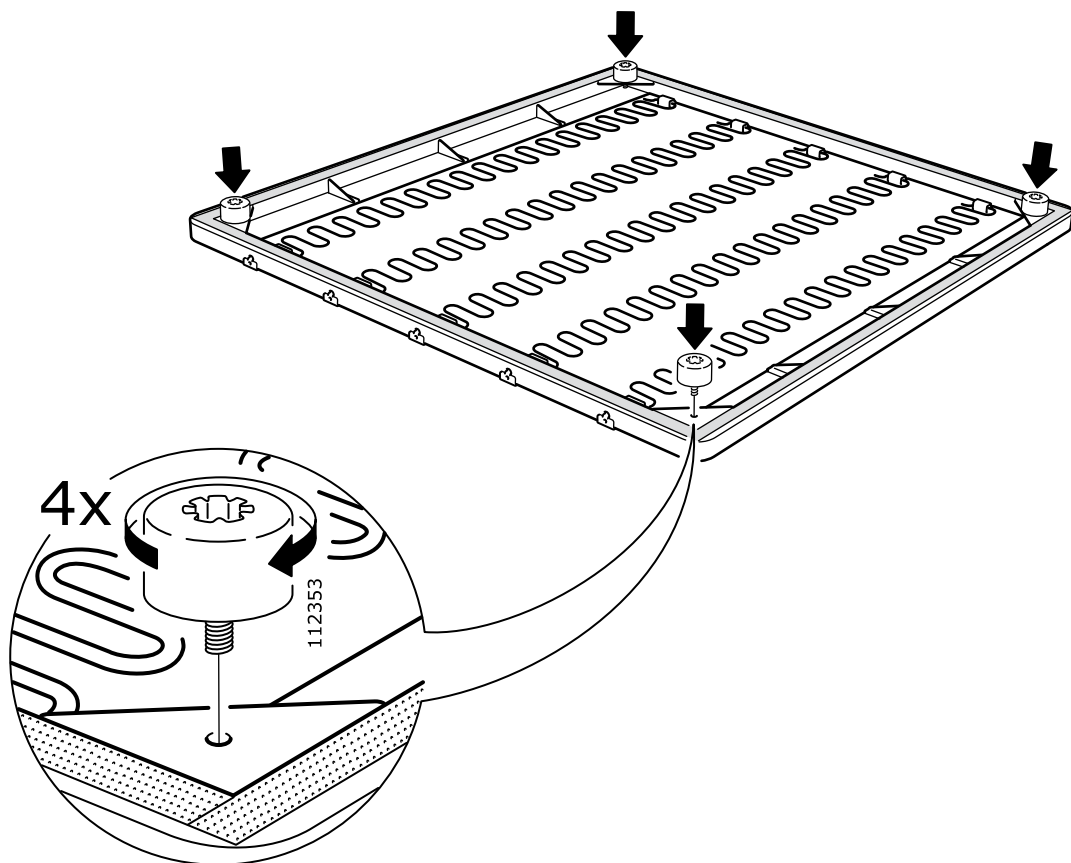
26



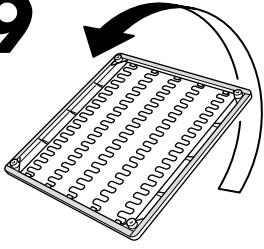
27



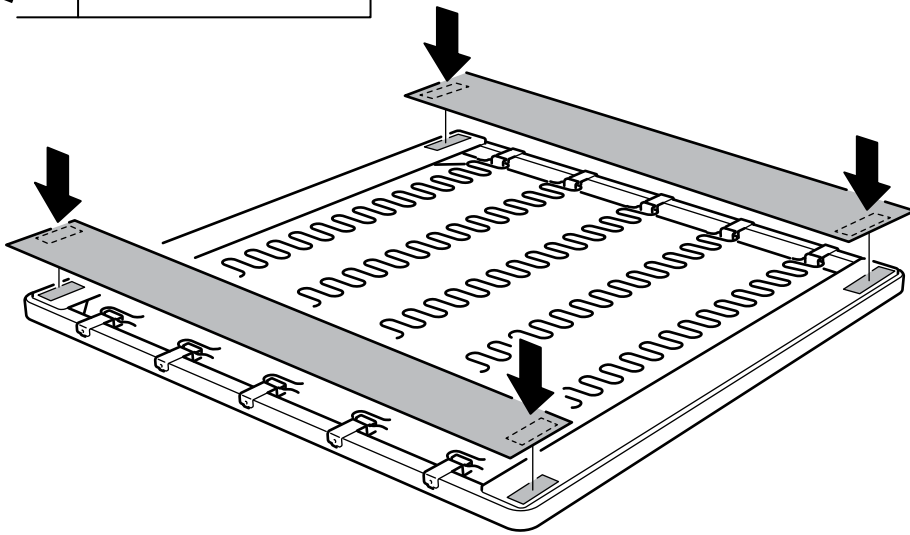
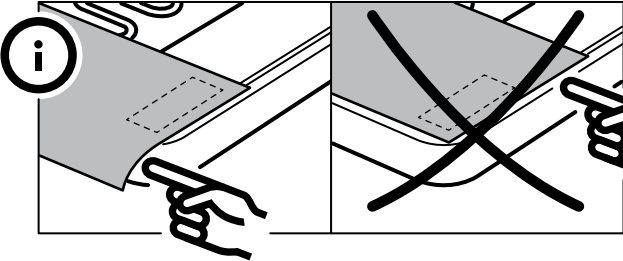
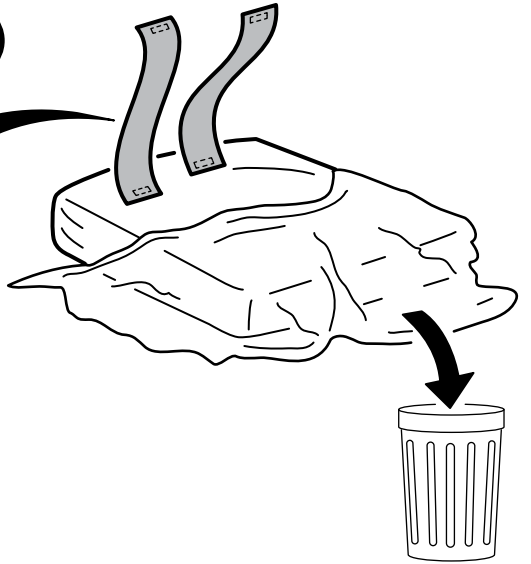
28



29



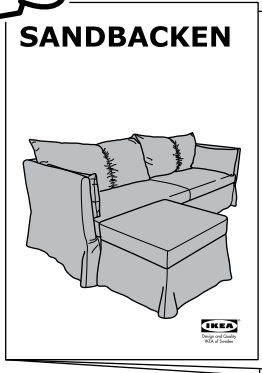
i



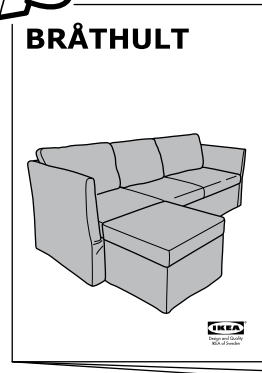
i

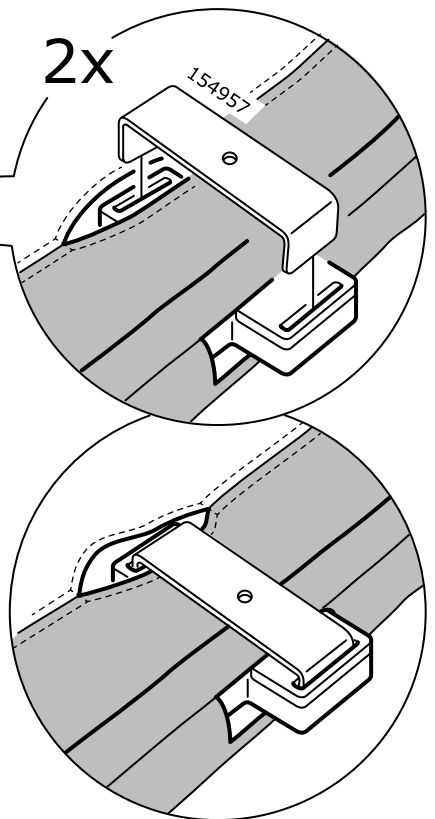
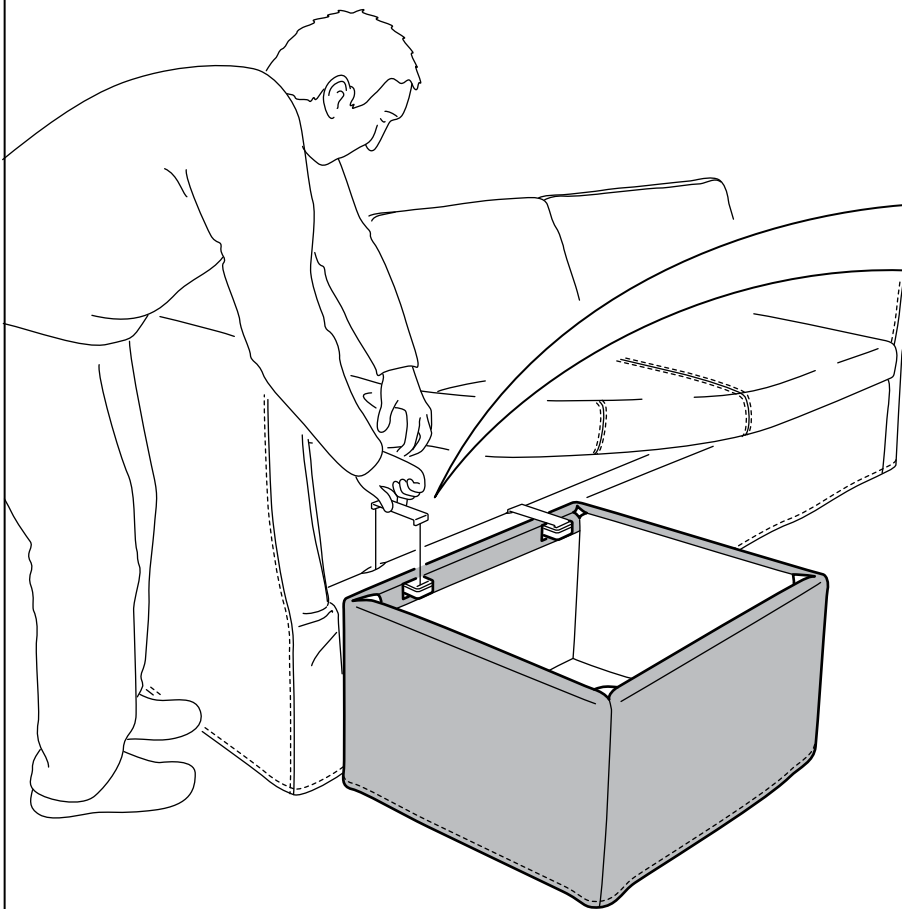
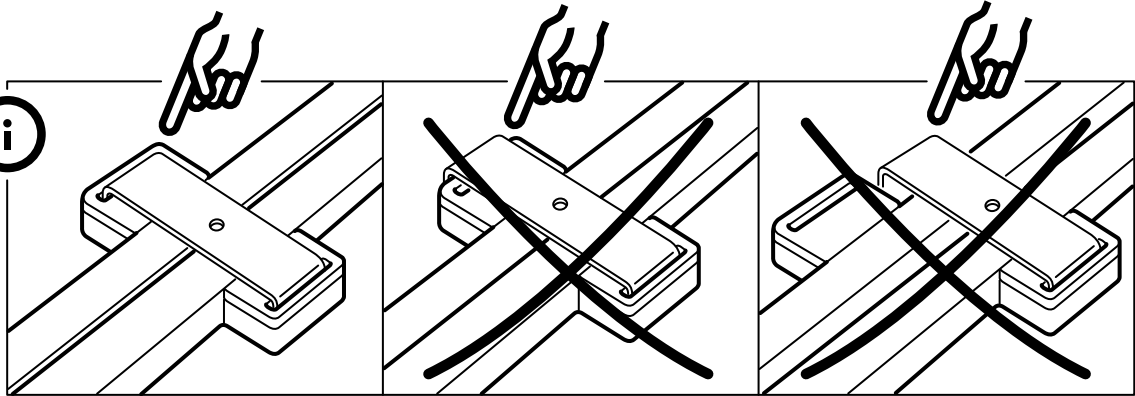
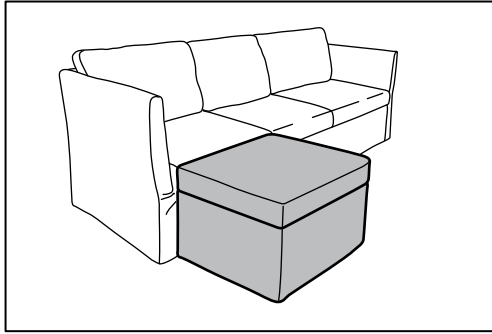


SANDBACKEN

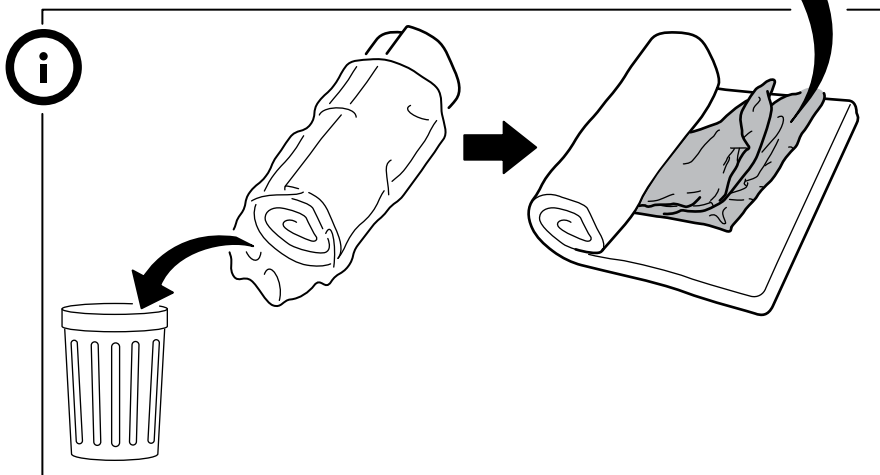
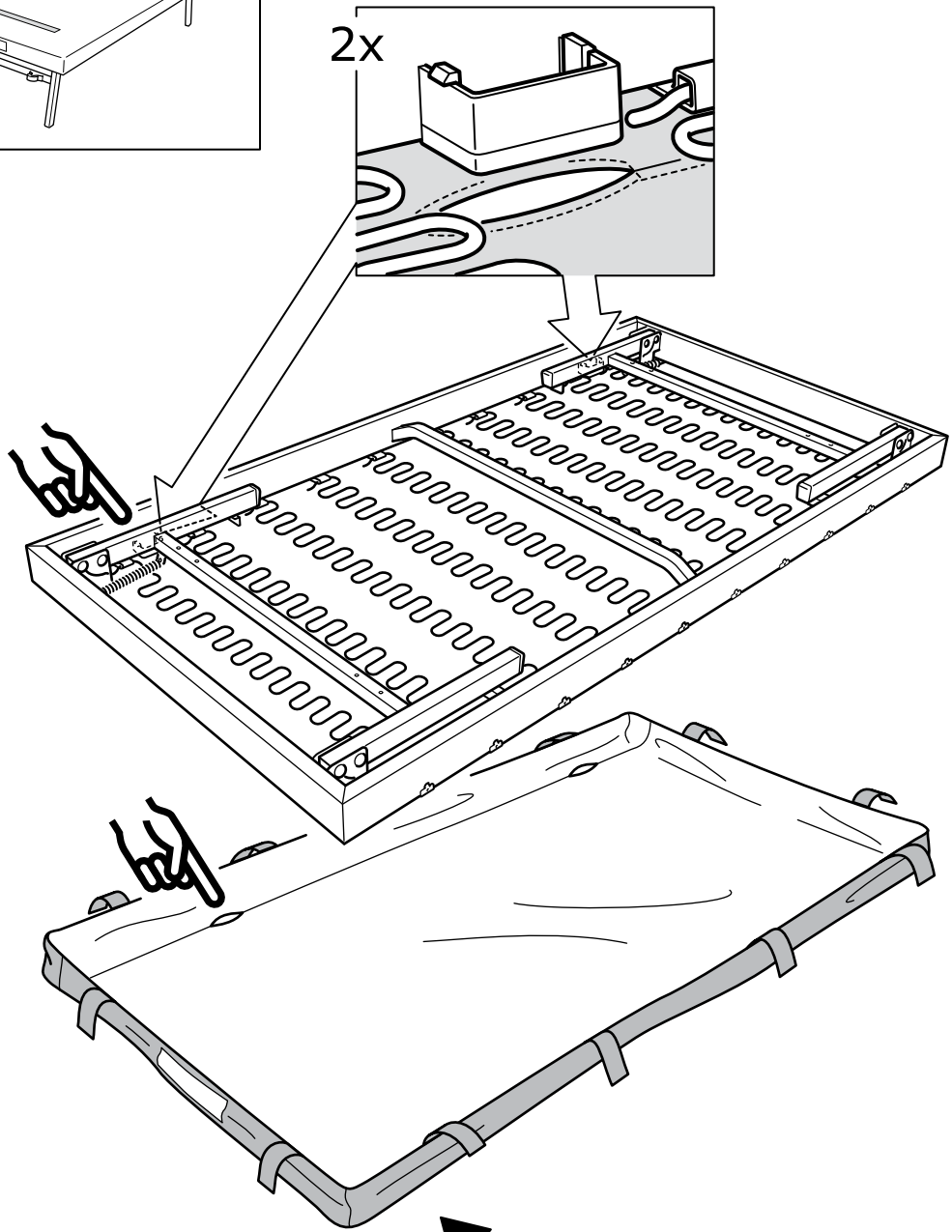
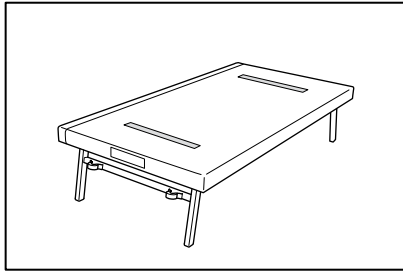


BRÅTHULT

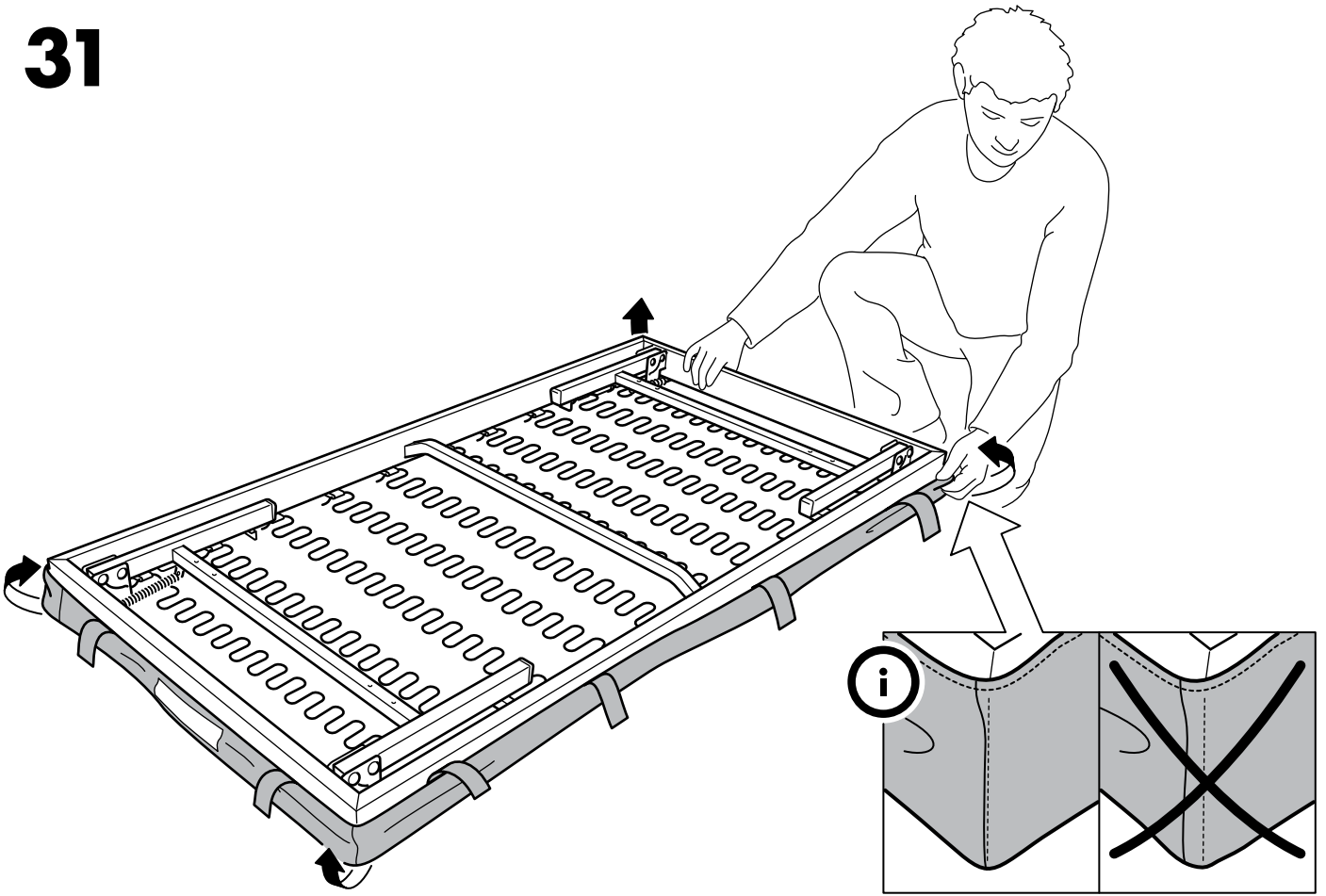




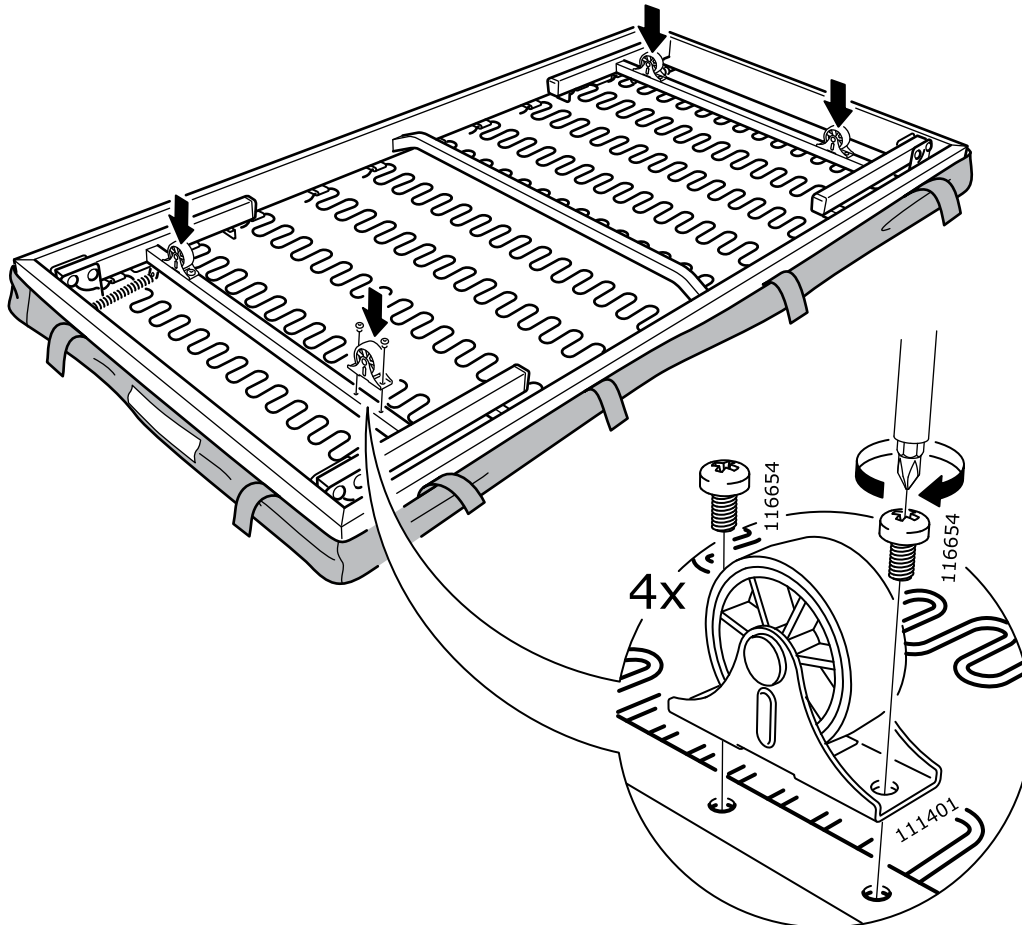
30



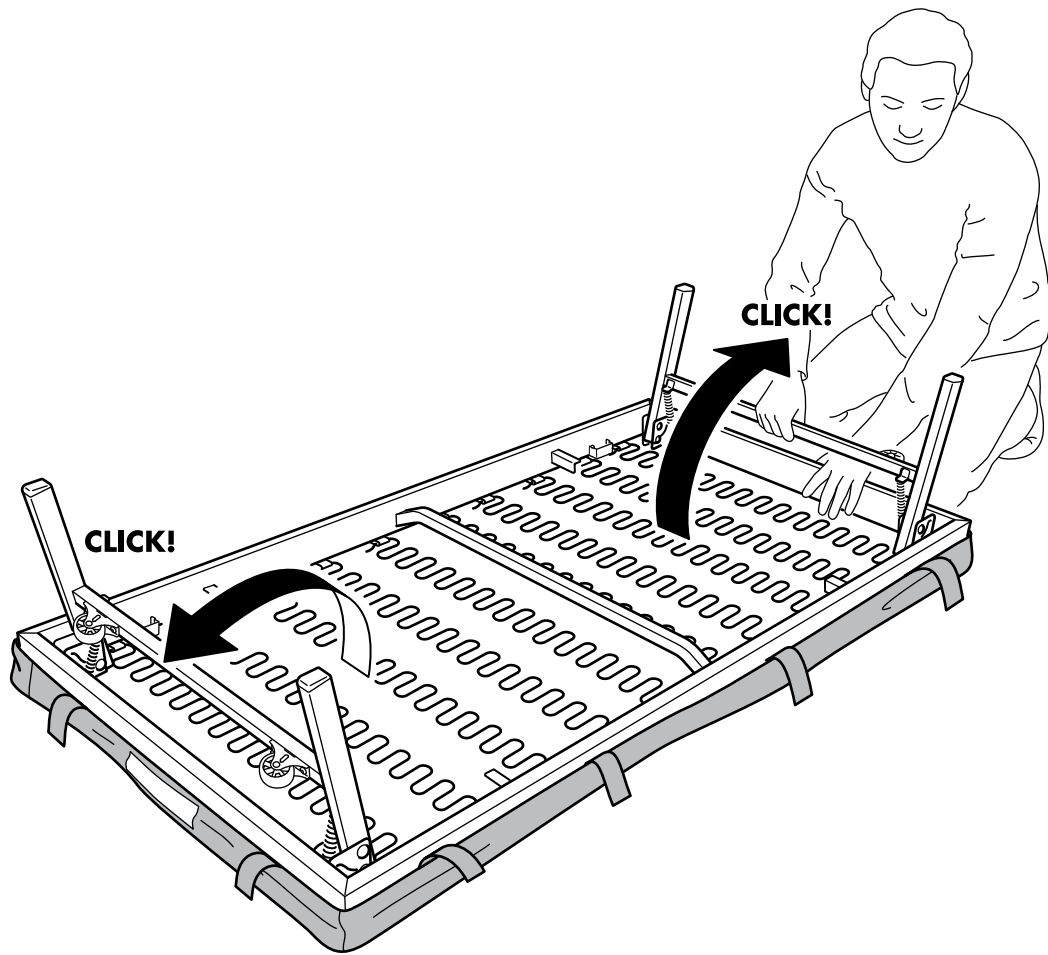
31



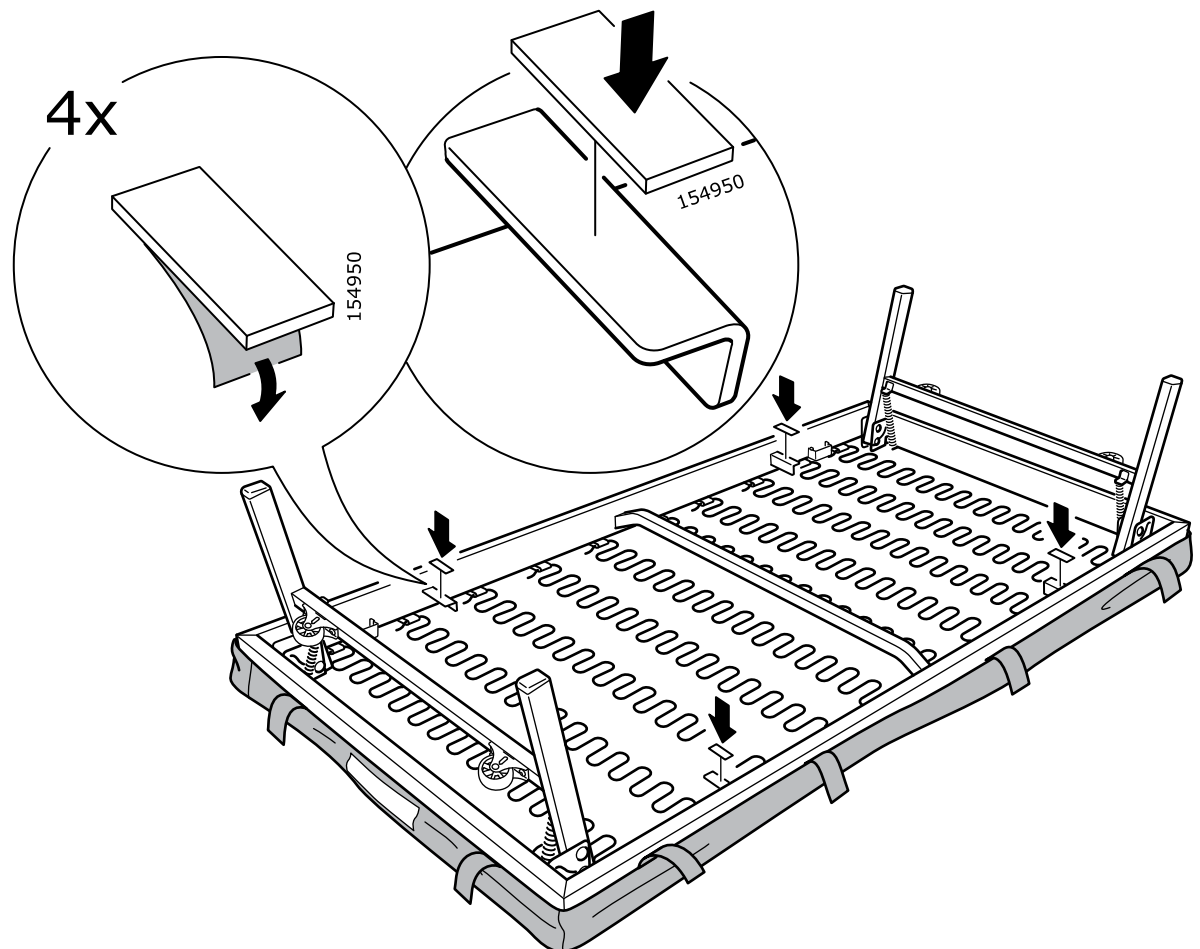
32



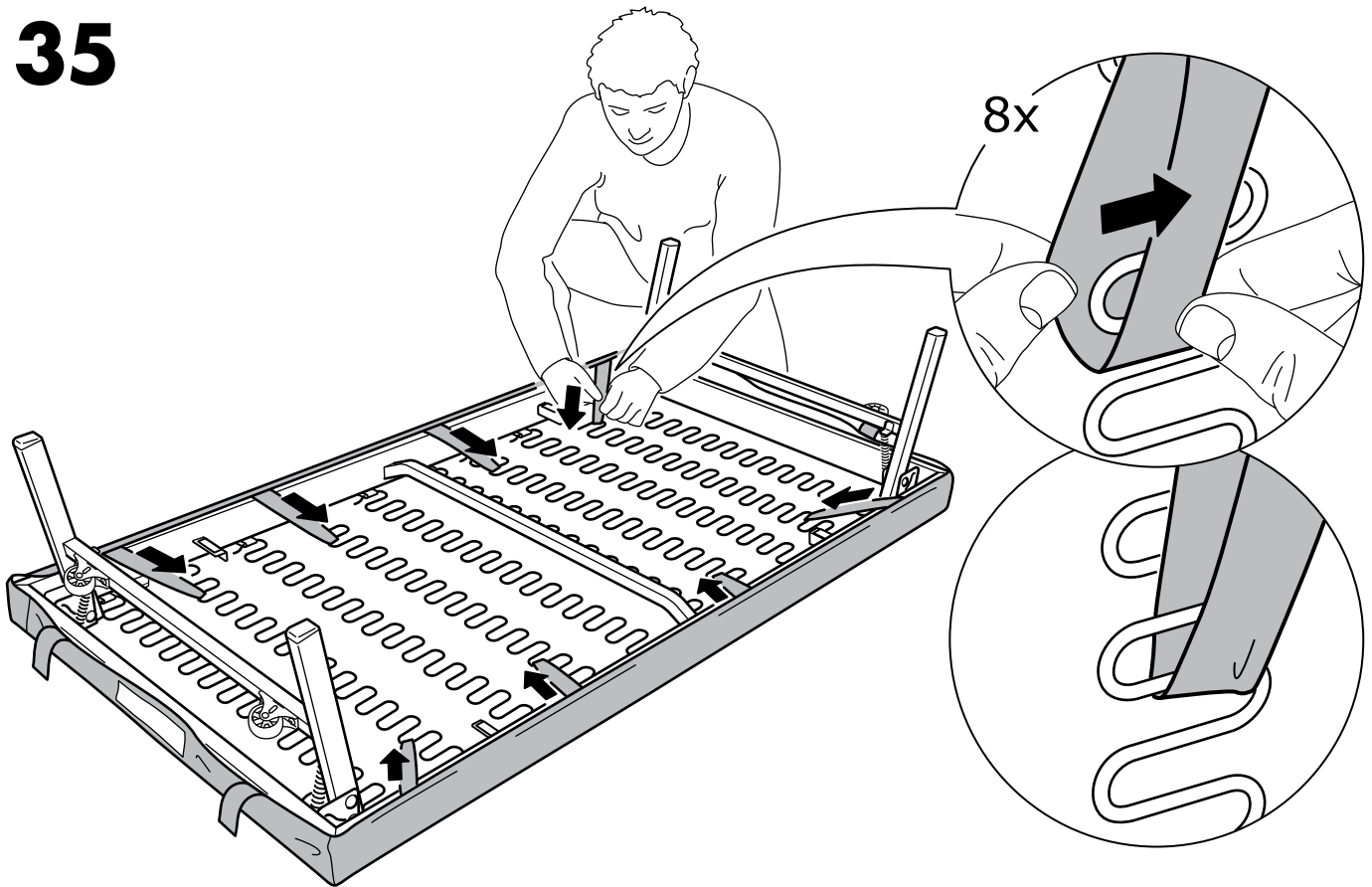
33



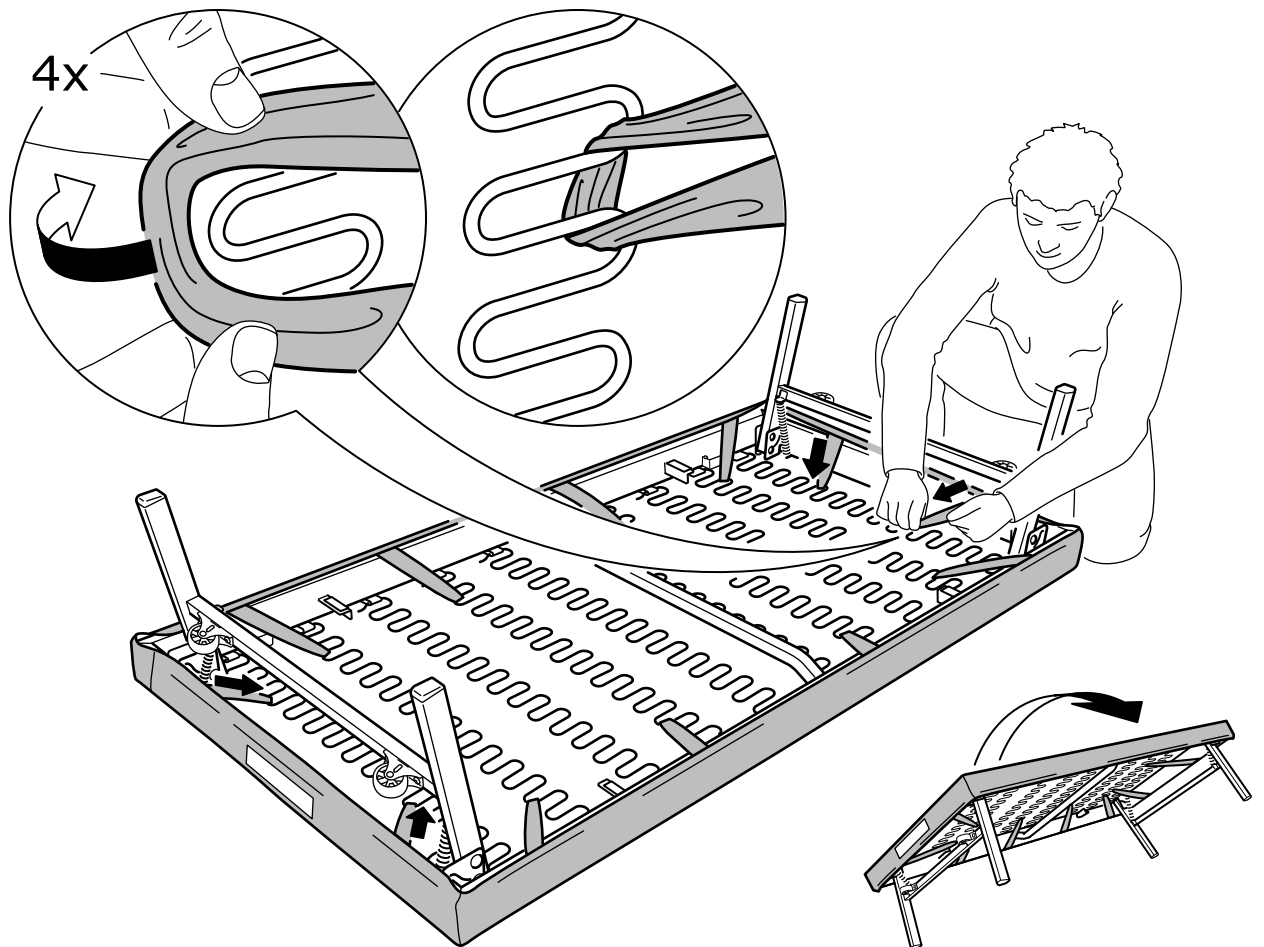
34

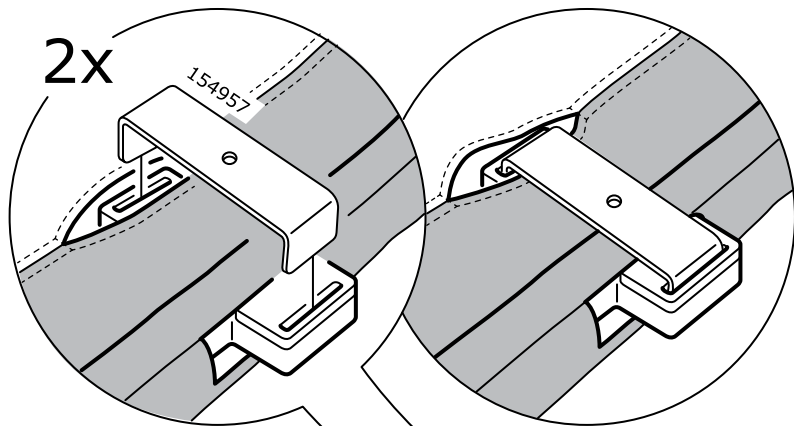
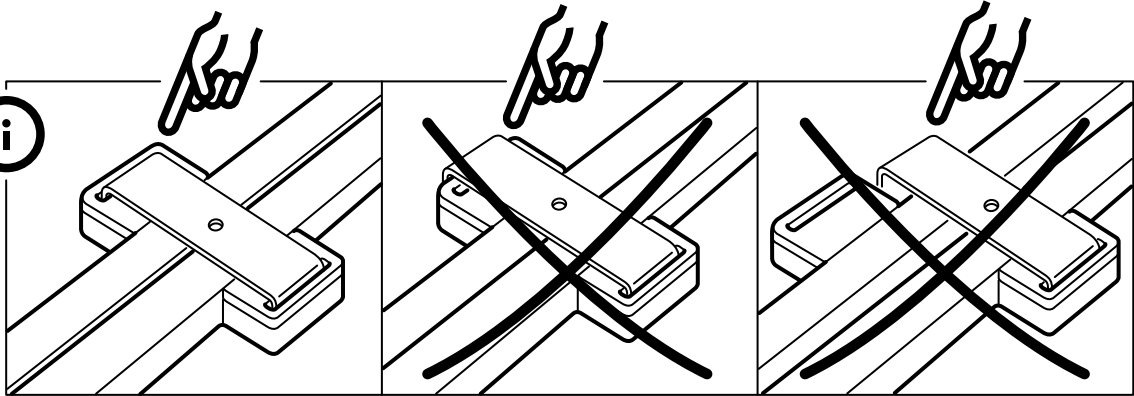
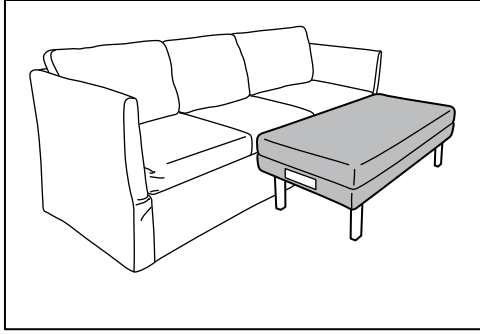


35



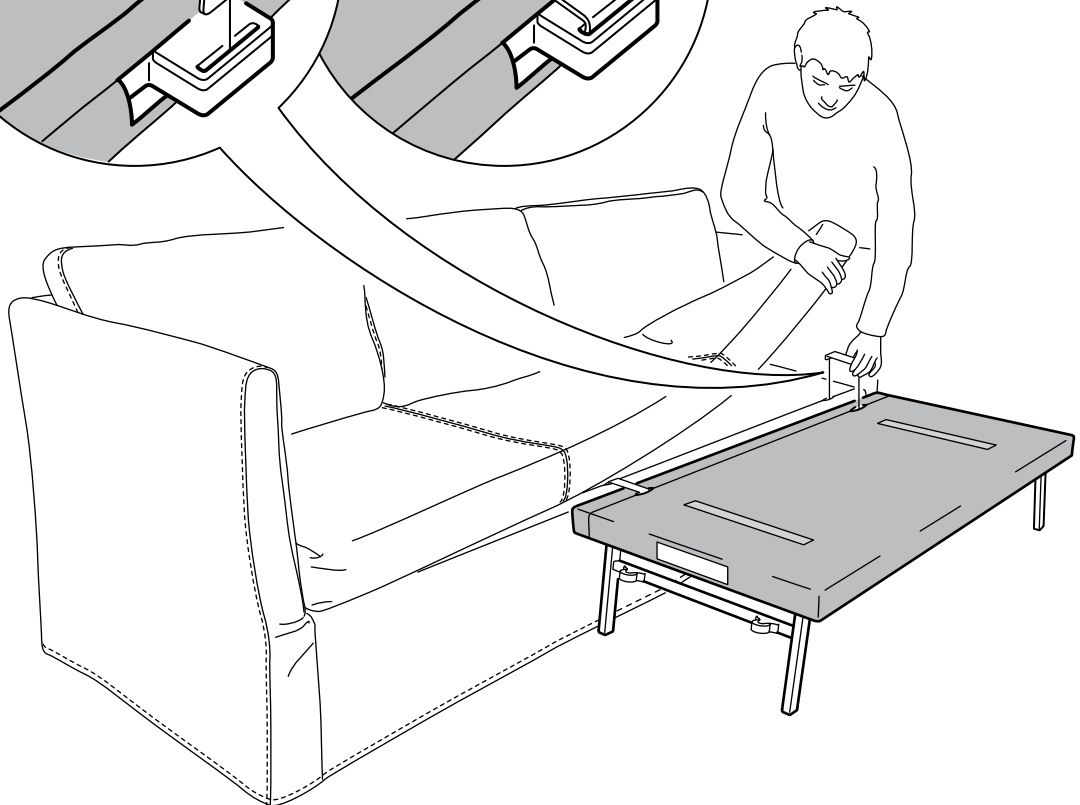
36





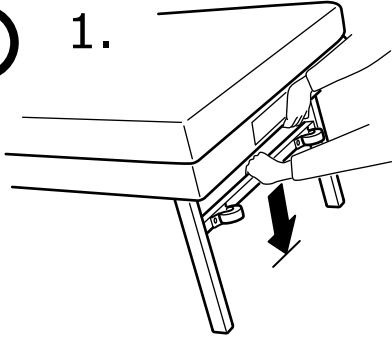
2x

154957

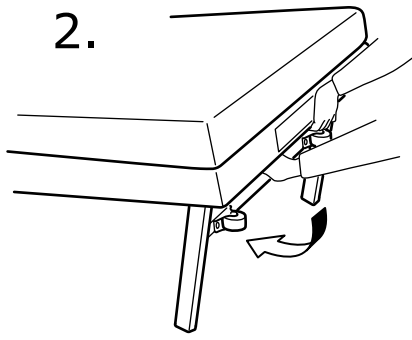




1.



2.



3.

