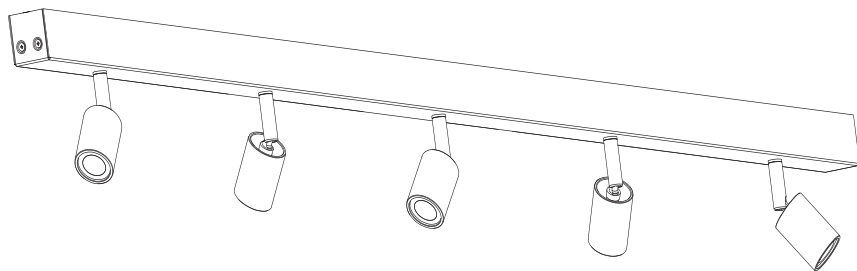


BÄVE



Design and Quality
IKEA of Sweden

**ENGLISH****IMPORTANT!**

Always shut off power to the circuit before starting installation work. In some countries electrical installation work may only be carried out by a authorised electrical contractor. Contact your local electricity authority for advice.

Different materials require different types of fittings. Always choose screws and plugs that are specially suited to the material.

ENGLISH

The light source of this luminaire is not replaceable; when the light source reaches its end of life the whole luminaire shall be replaced.

DEUTSCH**WICHTIG!**

Vor der Installation den Strom abschalten. In einigen Ländern dürfen Elektroinstallationen nur von autorisierten Elektrofachleuten ausgeführt werden. Im Zweifelsfall die örtlichen Behörden ansprechen. Verschiedene Materialien erfordern verschiedene Befestigungsbeschläge. Immer Schrauben und Dübel verwenden, die für das entsprechende Material geeignet sind.

DEUTSCH

Das Leuchtmittel dieser Leuchte ist nicht auswechselbar. Wenn das Leuchtmittel verbraucht ist, muss das komplette Produkt entsorgt werden.

FRANÇAIS**ATTENTION !**

Toujours couper l'alimentation au panneau principal avant de procéder à l'installation. Dans certains pays, l'installation doit être effectuée par un électricien qualifié. Pour en savoir plus, contacter les autorités locales compétentes en la matière. Le choix des vis dépend du matériau dans lequel elles doivent être fixées. Utiliser des vis adaptées au matériau du support.

FRANÇAIS

La source lumineuse de ce luminaire n'est pas remplaçable ; quand la source lumineuse a atteint la fin de sa durée de vie, le luminaire entier doit être remplacé.



NEDERLANDS

BELANGRIJK!

Schakel de stroom altijd uit voordat met de installatie wordt begonnen. In sommige landen mogen elektrische installaties alleen worden uitgevoerd door een bevoegd elektricien. Neem daarom contact op met de plaatselijke overheid voor advies.

Voor verschillende materialen heb je verschillende soorten beslag nodig. Denk eraan dat de schroeven of pluggen die je kiest, geschikt moeten zijn voor het materiaal waarin ze worden bevestigd.

NEDERLANDS

De lichtbron in deze armatuur kan niet worden vervangen, dus wanneer de lichtbron verbruikt is, moet de hele armatuur worden vervangen.

DANSK

VIGTIGT!

Sluk altid for strømmen, før installationen påbegyndes. I nogle lande må elektriske installationer kun udføres af en uddannet elektriker. Få oplysninger hos de relevante myndigheder.

Forskellige materialer kræver forskellige skrue og rawplugs. Brug skrue og rawplugs, der passer til det materiale, produktet skal monteres i.

DANSK

Pæren i denne lampe kan ikke udskiftes. Når pæren ikke længere fungerer, skal hele lampen udskiftes.

ÍSLENSKA

ÁRÍÐANDI!

Það á alltaf að taka rafmagnið af áður en tenging hefst. Í sumum löndum mega aðeins löggildir rafvirkjar framkvæma tengingar. Hafðu samband við þau yfirvöld sem sjá um rafmagnsmál um ráðgjöf. Mismunandi byggingarefni þurfa mismunandi festingar. Notið alltaf skráfur og tappa sem henta viðkomandi byggingarefni.

ÍSLENSKA

Ekki er hægt að skipta um ljósgjafa í þessum lampa. Þegar ljósgjafinn brennur út þarf að skipta út öllum lampanum.

**NORSK****VIKTIG!**

Elektriske installasjoner skal utføres av elektriker.

Ulike materialer krever ulike festemidler. Kjøp alltid skruer og pluggar som er spesielt egnet til materialet i ditt tak.

NORSK

Lyskilden i denne armaturen er ikke utskiftbar. Når lyskilden når slutten av levetiden må hele armaturen skiftes ut.

SUOMI**TÄRKEÄÄ!**

Katkaise aina virta pääkatkaisimesta ennen asennusta. Joissakin maissa kytkennän saa tehdä vain ammattitaitoinen sähköasentaja. Selvitä paikalliset määräykset. Eri materiaaleihin tarvitaan erilaiset kiinnikkeet. Valitse kiinnikkeet aina materiaalin mukaan.

SUOMI

Tässä valaisimessa oleva valonlähde ei ole vaihdettavissa. Kun valonlähde tulee käyttökänsä päähän, koko valaisin on vaihdettava uuteen.

SVENSKA**VIKTIGT!**

Stäng alltid av strömmen innan installation påbörjas. I vissa länder får elektrisk installation endast utföras av auktoriserad elektriker. Kontakta din lokala myndighet för råd.

Olika material kräver olika typer av beslag. Tänk på att skruvarna eller pluggarna du väljer ska vara avsedda för materialet de ska fästa i.

SVENSKA

Den här armaturens ljuskälla går inte att ersätta, så när ljuskällan är förbrukad ska hela armaturen ersättas.



ČESKY

Důležité!

Před instalací vždy vypojte ze sítě. V některých zemích smí tuto elektrickou instalaci provádět výhradně kvalifikovaný elektrikář. obraťte se s dotazem na místní příslušný úřad.

Různé materiály vyžadují různé typy kování. Vždy vyberte takové šrouby a zástrčky, které se hodí nejlépe.

ČESKY

Žárovku u tohoto osvětlení nelze vyměnit; jakmile dojde žárovka na konec své životnosti, je potřeba vyměnit celé osvětlení.

ESPAÑOL

¡IMPORTANTE!

Desconecta siempre el interruptor general de electricidad antes de iniciar los trabajos de instalación. En algunos países los trabajos de instalación eléctricos sólo puede realizarlos un electricista profesional. Contacta con las autoridades locales para averiguar cuál es tu caso. Distintos materiales requieren distintos tipos de herrajes. Escoge siempre herrajes y tacos que sean especialmente adecuados al material.

ESPAÑOL

La fuente de luz de esta luminaria no es reemplazable. Cuando finalice la vida útil de la fuente de luz, se deberá reemplazar la luminaria por completo.

ITALIANO

IMPORTANTE!

Togli sempre tensione al circuito prima di iniziare l'installazione. In alcune nazioni l'installazione elettrica può essere effettuata solo da un elettricista autorizzato. Per maggiori informazioni, contatta l'autorità locale per l'energia elettrica.

Materiali diversi richiedono tipi diversi di accessori di fissaggio. Scegli sempre viti e tasselli adatti al materiale a cui vanno fissati.

ITALIANO

La fonte luminosa di questa illuminazione non può essere sostituita. Quando la fonte luminosa raggiunge il termine del suo ciclo di vita, l'intera illuminazione dev'essere sostituita.

**MAGYAR****FONTOS!**

Szerelés előtt mindig kapcsold le a központi áramellátást! Néhány országban az elektromos munkákat csak hivatalos szakember végezheti. Ezzel kapcsolatban érdeklődj a szolgáltatódnál. Különböző anyagok különböző csavarokat és rögzítőket igényelnek. Válaszd mindig az anyaghoz kifejezetten illő csavarokat és dugaszokat.

MAGYAR

A lámpatestben található fényforrás nem cserélhető; amikor a fényforrás eléri élettartamának végét, az egész lámpatestet ki kell cserélni.

POLSKI**WAŻNE!**

Zawsze wyłączaj prąd w obwodzie przed przystąpieniem do prac instalacyjnych. W niektórych krajach czynności związane z instalacją urządzeń elektrycznych może wykonywać jedynie autoryzowany elektryk. W razie wątpliwości skontaktuj się z władzami lokalnymi odpowiedzialnymi za tę kwestię. Różne materiały wymagają różnych typów mocowań. Zawsze wybieraj wkręty i kołki odpowiednie dla Twoich ścian.

POLSKI

Źródło światła tej lampy nie jest wymienne; w przypadku wyczerpania się źródła światła, wymianie podlega cała lampa.

EESTI**OLULINE!**

Alati lülitage elekter enne paigaldustööd välja. Mõnes riigis võib elektritöö teostada ainult litsentseeritud elektrik. Võtke ühendust kohaliku elektriteenust pakkuva asutusega. Erinevate materjalide puhul kasutatakse erinevaid kinnitusvahendeid. Valige alati sobivad kinnitusvahendid.

EESTI

Selle valgusti valgusallikas ei ole asendatav; kui valgusallikas töö lõpetab, tuleb valgusti välja vahetada.



LATVIEŠU

SVARĪGI!

Pirms montāžas darbu uzsākšanas vienmēr atvienojiet galveno strāvas padevi. Dažās valstīs elektroinstalācijas darbus drīkst veikt tikai sertificēts elektriķis. Neskaidrību gadījumā sazinieties ar savu vietējo energoapgādes uzņēmumu. Stiprinājumi jāizvēlas atkarībā no materiāla. Vienmēr izvēlieties stiprinājumus un dībeļus, kas ir piemēroti konkrētajam materiālam.

LATVIEŠU

Šīs lampas gaismas avots nav nomaināms - kad gaismas avots izdeg, jānomaina visa lampa.

LIETUVIŲ

SVARBU!

Prieš pradēdami elektros instaliācijas darbus, visada išjunkite elektros energija. Kai kuriose šalyse elektros instaliacijos darbus gali atlikti tik leidimą tam turintis elektriķas. Kreipkitės į atitinkamas institucijas ir pasitikslinkite. Skirtingoms apdailos medžiagoms reikalingos įvairios tvirtinimo detalės, todėl visada rinkitės varžtus ir kaiščius pagal medžiagas.

LIETUVIŲ

Šviestuve įrengto šviesos šaltinio negalima pakeisti, todėl pasibaigus jo naudojimui laikui – pakeiskite šviestuvą nauju.

PORTUGUÊS

IMPORTANTE!

Desligue sempre a corrente eléctrica antes de começar um trabalho de instalação. Em alguns países os trabalhos de instalação eléctrica só podem ser realizados por um electricista autorizado. Contacte a sua autoridade local de electricidade para aconselhamento.

Os diferentes materiais exigem diferentes tipos de ferragens. Escolha sempre os parafusos e buchas adequados ao material.

PORTUGUÊS

A fonte de iluminação desta luminária não é substituível: quando a sua vida útil termina, todo o produto deve ser substituído.



ROMÂNĂ

ATENȚIE!

Opriti întotdeauna alimentarea cu curent electric înainte de a începe lucrările de instalare. În unele țări, operațiunile de instalare pot fi efectuate numai de către un instalator autorizat. Pentru mai multe informații, contactați autoritatea locală care gestionează energia electrică. Materialele diferite necesită accesorii de fixare diferite. Alegeți întotdeauna accesoriile de fixare potrivite.

ROMÂNĂ

Becul nu poate fi înlocuit; atunci când este nevoie, înlocuieste corpul de iluminat.

SLOVENSKY

Dôležitú!

Pred inštaláciou vždy odpojte zo siete. Zistite si, či nepatríte medzi tie krajiny, kde inštaláciu môže uskutočniť výlučne kvalifikovaný elektrikár. Rôzne materiály vyžadujú rôzne druhy upevnenia. Vždy zvolte skrutky a úchytky vhodné pre daný materiál.

SLOVENSKY

Žiarovka v tomto osvetlení nieje nahraditeľná. Keď prestane svietiť svetlo, celá žiarovka musí byť vymenená.

БЪЛГАРСКИ

ВАЖНО!

Винаги изключвайте електрозахранването във веригата, преди да извършвате работа по инсталацията. В някои страни работа по електрическите инсталации може да се извършва единствено от оторизиран електротехник. За препоръка се обърнете към местната електрическа компания. Различните материали изискват различни видове фитинги. Винаги избирайте винтове и болтове, специално съобразени с материала.

БЪЛГАРСКИ

Светлинният източник в това осветително тяло не може да се подменя - в края на периода на експлоатация цялата лампа трябва да бъде сменена.



HRVATSKI

VAŽNO!

Uvijek isključite struju prije instalacije. U nekim zemljama postavljanje električnih instalacija može obavljati samo ovlašteni električar. Za savjet kontaktirajte svog lokalnog ovlaštenog električara. Različiti materijali zahtijevaju različite vrste okova. Uvijek odaberite vijke i tiple koji točno odgovaraju materijalu.

HRVATSKI

Izvor svjetla u ovom rasvjetnom tijelu ne može se zamijeniti; po prestanku rada izvora svjetla, zamijeniti cijelo rasvjetno tijelo.

ΕΛΛΗΝΙΚΑ

ΣΗΜΑΝΤΙΚΟ!

Πριν αρχίσετε την οποιαδήποτε εργασία εγκατάστασης, να διακόπτετε πάντα την παροχή ρεύματος από τον γενικό διακόπτη. Η εγκατάσταση θα πρέπει να πραγματοποιείται από ένα εξουσιοδοτημένο εργολάβο ηλεκτρικών εγκαταστάσεων. Για περισσότερες πληροφορίες επικοινωνήστε με την εταιρία ηλεκτρισμού της περιοχής σας. Τα διαφορετικά υλικά απαιτούν και διαφορετικούς τύπους εξαρτημάτων. Επιλέγετε πάντα βίδες και βύσματα, τα οποία να είναι τα πλέον κατάλληλα για το αντίστοιχο υλικό.

ΕΛΛΗΝΙΚΑ

Η πηγή φωτός που περιέχεται σε αυτό το φωτιστικό δεν μπορεί να αντικατασταθεί: όταν η πηγή φωτός φτάσει στο τέλος της ζωής της θα πρέπει να αντικατασταθεί ολόκληρο το φωτιστικό.

РУССКИЙ

ВНИМАНИЕ!

Перед установкой всегда отключайте электропитание. В некоторых странах электроустановка может производиться только квалифицированным электриком. Обратитесь за консультацией в соответствующие местные инстанции. Для разных материалов необходимы различные крепежные средства. Всегда используйте соответствующие материалу шурупы и дюбели.

РУССКИЙ

Источник света в этом светильнике не подлежит замене. Когда закончится срок службы источника света, светильник необходимо заменить.



УКРАЇНСЬКА

ВАЖЛИВО!

Завжди вимикайте виріб із електромережі перед початком електромонтажних робіт. У деяких країнах монтаж електрообладнання дозволяється здійснювати лише ліцензованим підрядникам. За порадою зверніться до відповідних місцевих органів.

Для різних матеріалів потрібні різні кріплення. Завжди підбирайте шурупи й заглушки, які підходять для матеріалу.

УКРАЇНСЬКА

Джерело світла цього світильника не підлягає заміні. Після закінчення терміну роботи джерела світла світильник необхідно замінити.

SRPSKI

VAŽNO!

Uvek isključite struju pre nego što počnete s instaliranjem.

U pojedinim zemljama postavljanje elektroinstalacija mogu da izvode isključivo ovlašćeni kvalifikovani električari. Za savet se obrati lokalnoj elektrodistribuciji.

Različiti materijali zahtevaju različite spone. Uvek birajte zavrtanje i tipove koji odgovaraju vrsti materijala.

SRPSKI

Svetlosni izvor ove svetiljke nije zamenljiv; kada svetlosni izvor prestane da radi, mora se zameniti cela svetiljka.

SLOVENŠČINA

POMEMBNO!

Prede pred pričneš z delom, vedno izklopi električno napajanje.

V nekaterih državah sme dela na električni napeljavi izvajati le ustrezno usposobljen in pooblaščen električar. Za nasvet se obrni na lokalno elektro podjetje.

Različni materiali zahtevajo različne pritrdilne elemente. Vedno uporabi vijake in zidne vložke, ki so primerni za določen material.

SLOVENŠČINA

Svetlobnega vira v tem izdelku ni mogoče zamenjati; ko življenjska doba svetlobnega vira poteče, je treba zamenjati celotno svetilko.



TÜRKÇE **ÖNEMLİ!**

Kurulumu başlamadan önce her zaman elektrik devresini kapatınız. Bazı ülkelerde elektrik kurulum işlemi sadece yetkili elektrik teknikerleri tarafından yapılmaktadır. Size en yakın yerel elektrik idaresi ile temas kurarak bu konuda bilgi alabilirsiniz. Farklı materyaller farklı bağlantı parçaları gerektirir. Her zaman kullanacağınız materyale uygun vida ve somunlar tercih ediniz.

TÜRKÇE

Bu lambanın ampulü değiştirilemez; ampulün kullanım ömrü bittiğinde, lambanın tümü değiştirilmelidir.

中文

重要事项

安装工作开始前，请务必切断电路电源。在一些国家，安装工作必须由授权的电力承包商进行。联系当地电力部门，征询建议。不同的材料需要使用不同类型的安装件。请使用选择适合材料的螺丝和螺栓。

中文

该照明装置内的光源不可替换，若光源无法继续使用，必须更换整个照明装置。

繁中

重要訊息!

安裝前請務必關掉電源。有些國家的電力安裝工作需由有執照的專業電工執行。如有任何疑問，請聯絡專業人員。不同材質需使用不同種類的固定配件，請選用適合材質的螺絲和配件。

繁中

不可更換燈泡；如果燈泡無法發亮，請更換整組燈具。



한국어

중요!

설치작업을 시작하기 전 반드시 회로의 전원을 차단하세요. 일부 국가에서는 공인전기시공업체만 전기 공사를 진행할 수 있습니다. 관련 정보는 지역 전력 관할 기관에 문의하세요.

소재에 따라 필요한 고정장치가 다릅니다. 반드시 소재에 적합한 나사와 칼브력을 사용하세요.

한국어

본 제품의 전등은 교체할 수 없습니다. 전구의 수명이 다한 경우에는 제품을 교체해야 합니다.

日本語

重要!

設置作業を開始する前に必ずブレーカーを切ってください。電気工事の作業を行うには、資格を必要とする国もあります。お近くの電気工事店にご相談ください。

取り付け面の材質によって使用できる固定具の種類が異なります。必ず取り付け面の材質に合ったネジやネジ固定具を使用してください。

日本語

本製品の光源は交換できません。光源が寿命を迎えたら、本体ごと交換してください。

BAHASA INDONESIA

PENTING!

Selalu matikan listrik ke sirkuit sebelum memulai pekerjaan pemasangan. Di beberapa negara pekerjaan pemasangan listrik hanya boleh dilakukan oleh tukang listrik tersertifikasi. Hubungi tukang listrik berwenang di tempat anda untuk saran. Bahan yang berbeda memerlukan jenis kelengkapan yang berbeda. Pilihlah sekrup dan baut yang sesuai dengan bahan anda.

BAHASA INDONESIA

Bohlam di dalam lampu ini tidak dapat diganti; ketika bohlam sudah mati, lampu harus diganti.



BAHASA MALAYSIA

PENTING!

Sentiasa padamkan bekalan kuasa ke litar sebelum memulakan kerja-kerja pemasangan. Di sesetengah negara, pemasangan elektrik hanya boleh dilakukan oleh kontraktor elektrik yang disahkan. Untuk mendapatkan nasihat tentang elektrik, hubungi penguasa tempatan anda.

Bahan yang berbeza memerlukan jenis lengkapan yang berbeza. Sentiasa pilih skru dan plag yang paling sesuai dengan bahan.

BAHASA MALAYSIA

Sumber cahaya sistem lampu tidak boleh diganti; apabila hayat sumber cahaya berakhir, seluruh sistem lampu akan diganti.

عربي

هام!

دائماً أفضل الطاقة عن الدائرة الكهربائية قبل البدء في أعمال التركيب. في بعض الدول قد يتم تنفيذ أعمال التركيبات الكهربائية بواسطة كهربائي معتمد فقط. اتصل بالجهة المختصة في بلدك لأخذ التوجيهات. المواد المختلفة تتطلب أنواعاً مختلفة من أدوات التثبيت. ينبغي دائماً اختيار المسامير والغوايس الملائمة للمواد.

عربي

مصدر الضوء لهذا المصباح غير قابل للاستبدال؛ عندما يصل مصدر الضوء إلى نهاية عمره الافتراضي يجب تغيير المصباح بالكامل.

ไทย

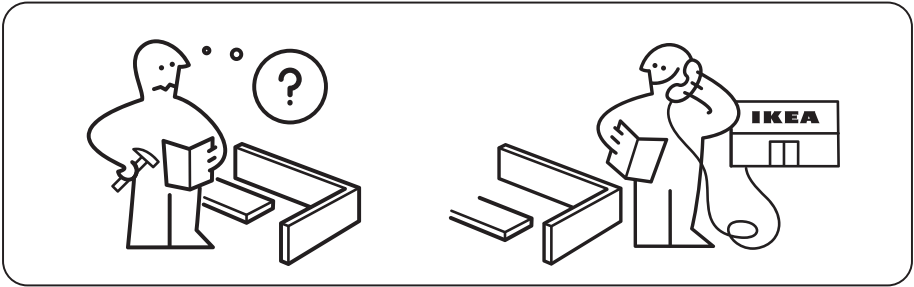
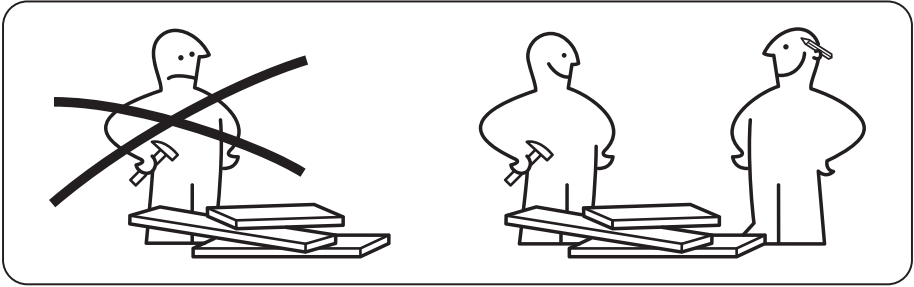
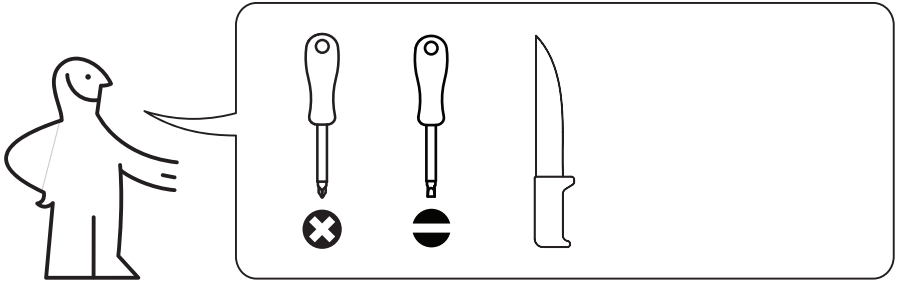
สำคัญ!

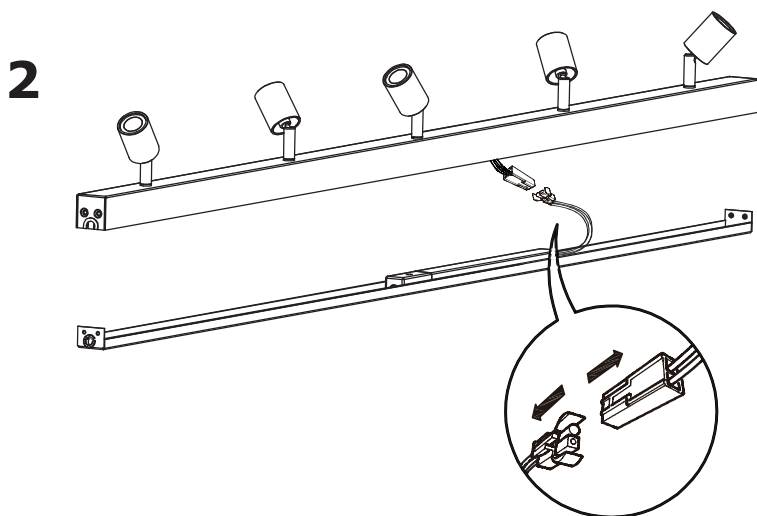
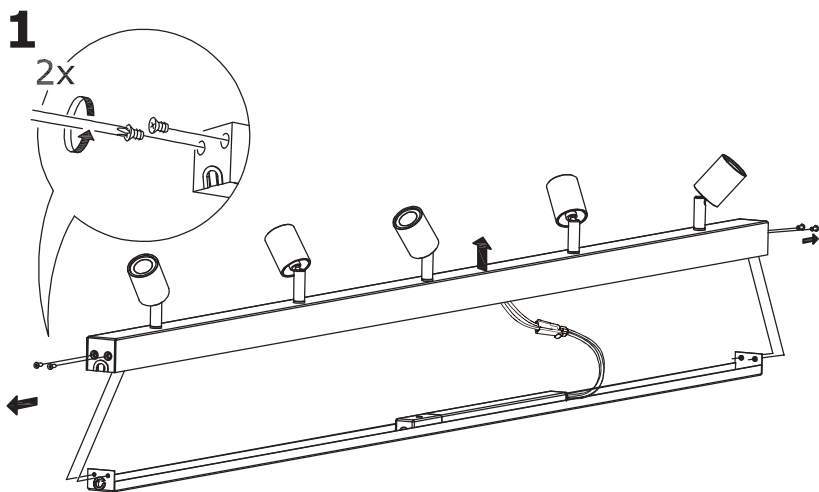
ต้องตัดวงจรไฟฟ้าทุกครั้ง ก่อนเริ่มทำการติดตั้งอุปกรณ์ไฟฟ้า ในบางประเทศ การติดตั้งอุปกรณ์ไฟฟ้า ต้องดำเนินการโดยช่างไฟฟ้า ผู้ได้รับใบอนุญาตเท่านั้น คุณสามารถติดต่อขอรับคำแนะนำได้จากหน่วยงานไฟฟ้าในท้องถิ่น

วัสดุผนังหรือเพดานมีหลายแบบแตกต่างกัน จึงจำเป็นต้องใช้อุปกรณ์ยึดต่างชนิดกันด้วย ควรควรเลือกใช้สกรูและทุกชนิดที่เหมาะสมกับพื้นผิวที่ต้องการติดตั้ง

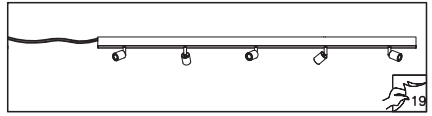
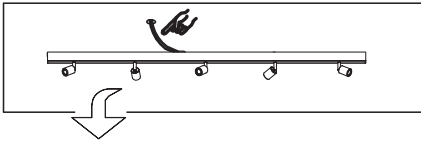
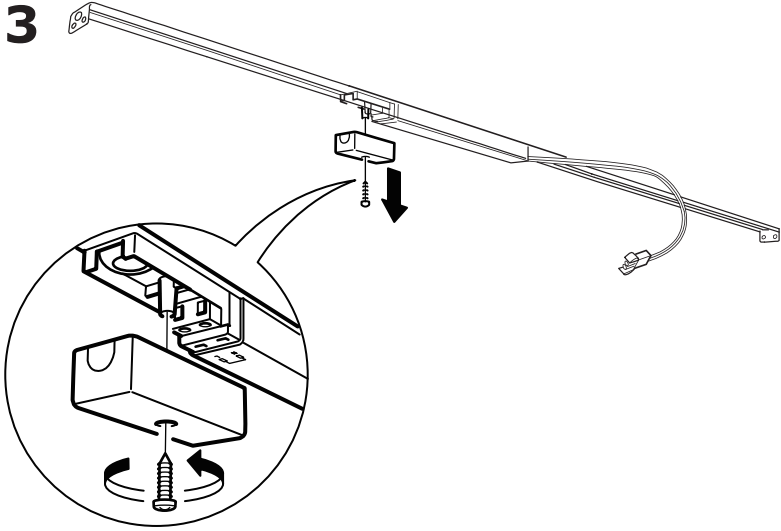
ไทย

หลอดไฟเป็นแบบเปลี่ยนไม่ได้ เมื่อหลอดไฟหมดอายุการใช้งาน จำเป็นต้องเปลี่ยนโคมไฟใหม่

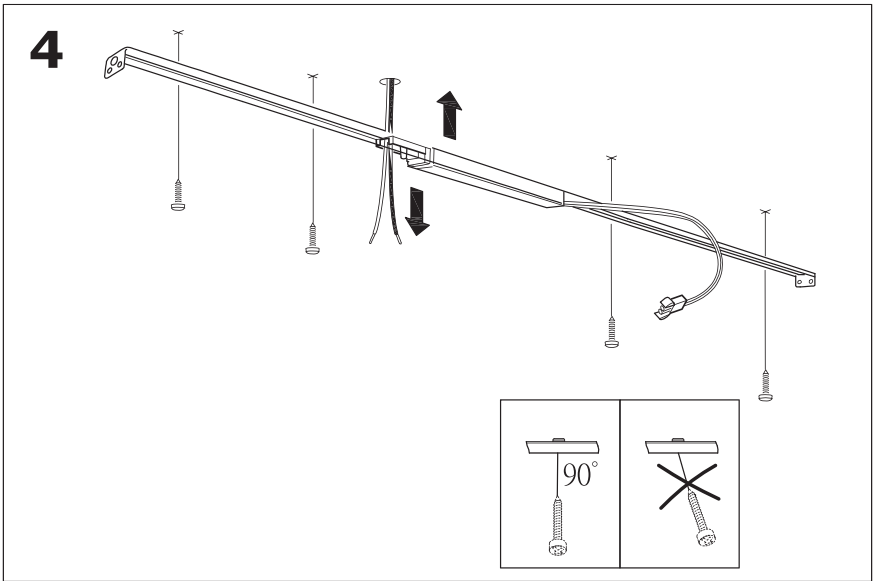




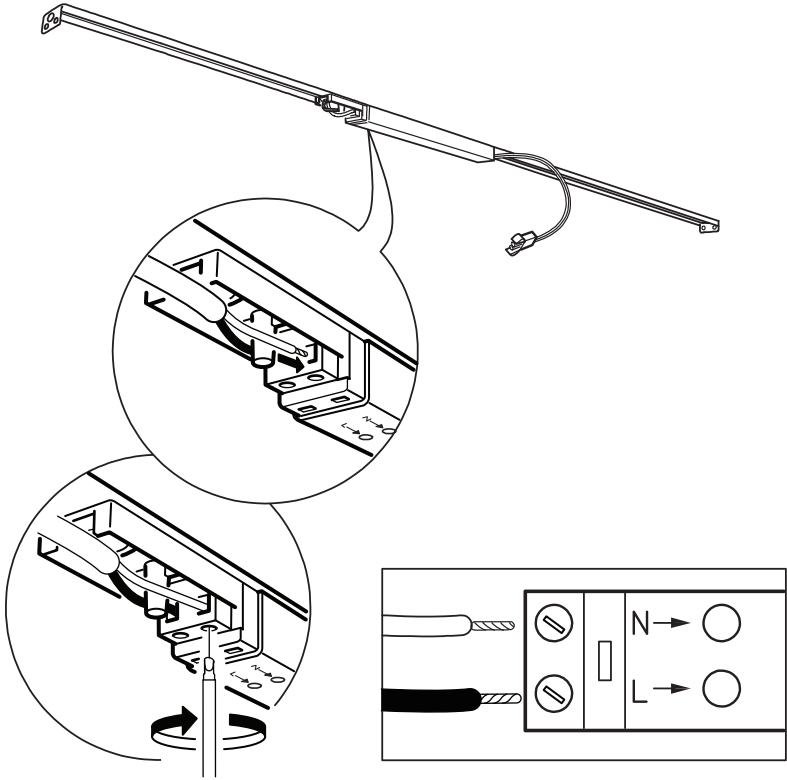
3



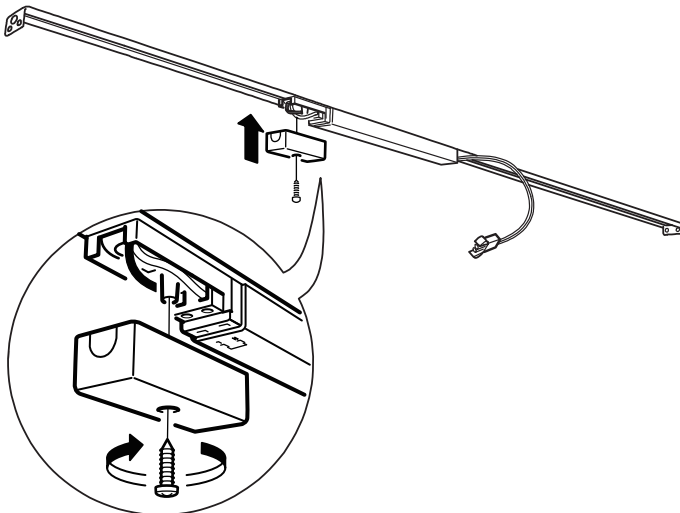
4



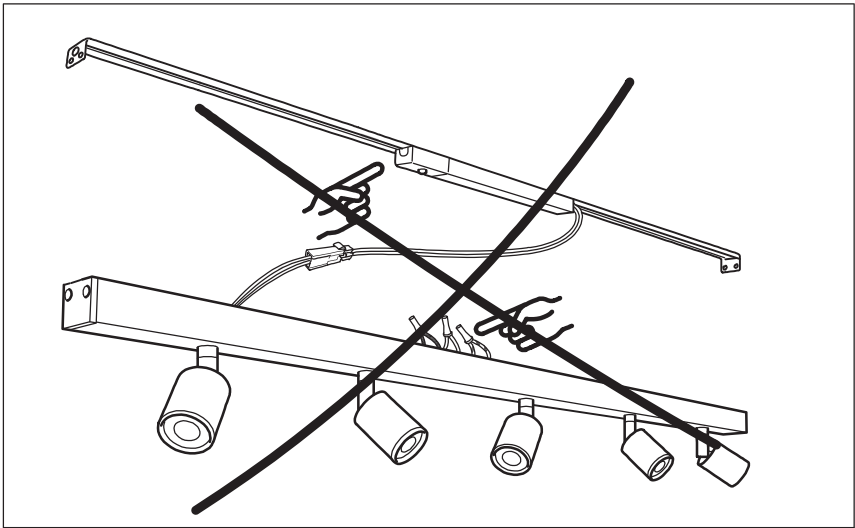
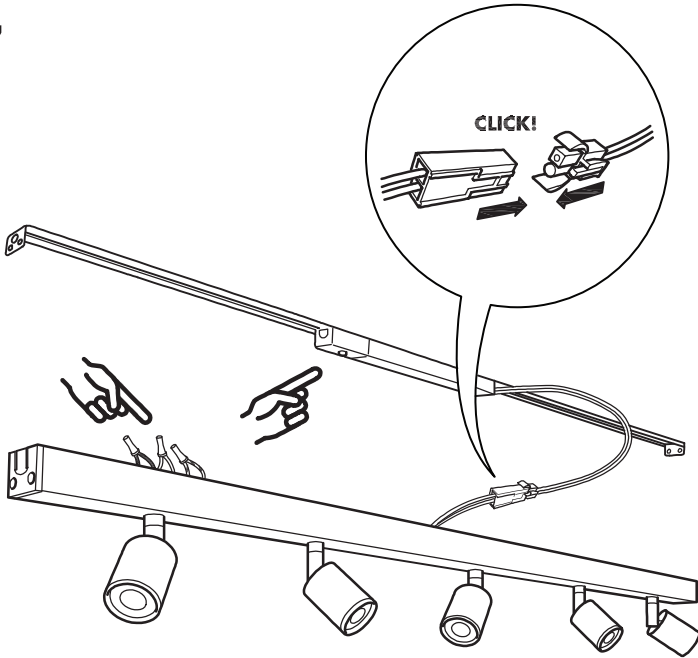
5



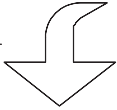
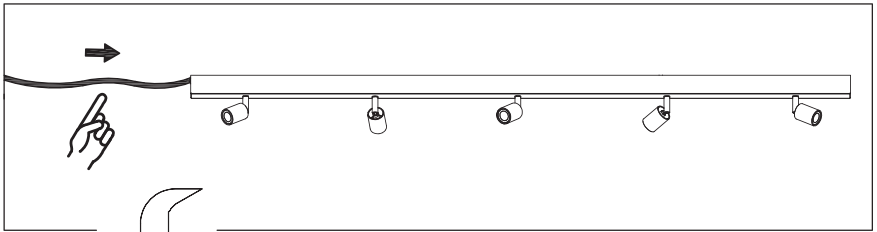
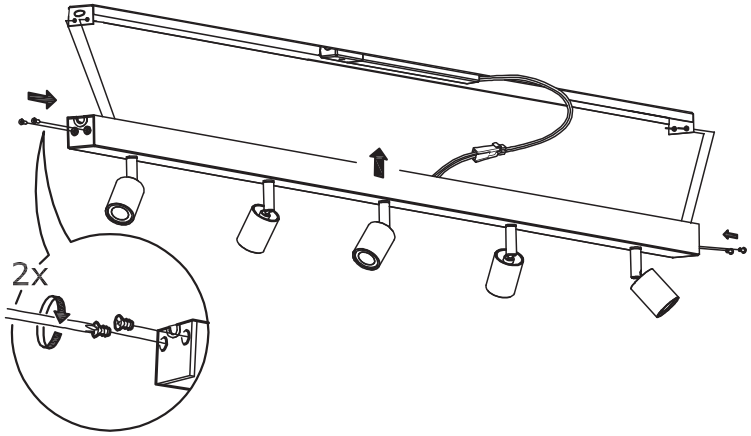
6



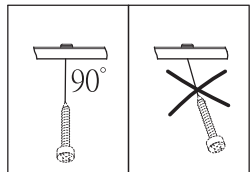
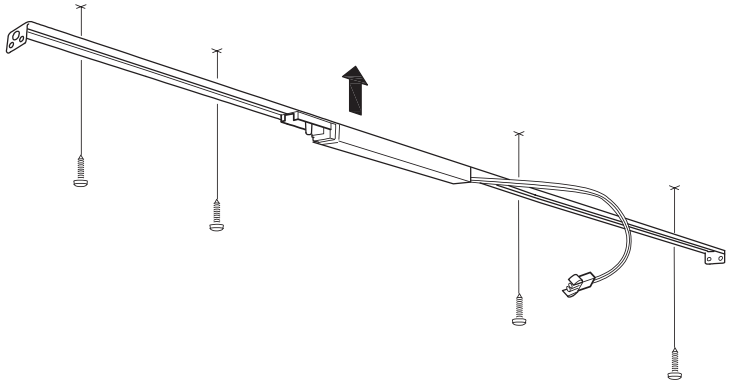
7



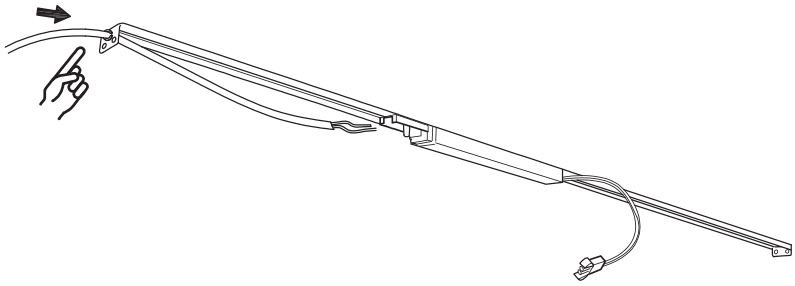
8



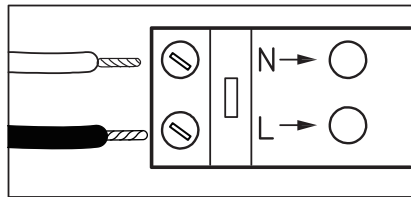
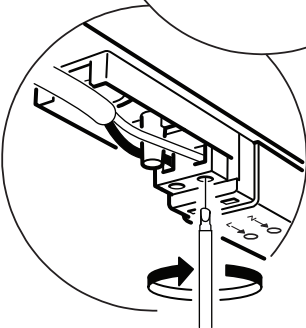
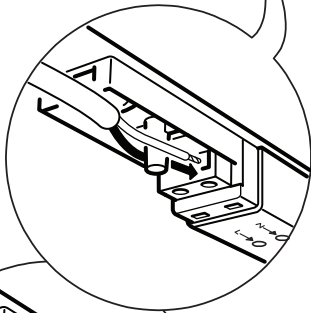
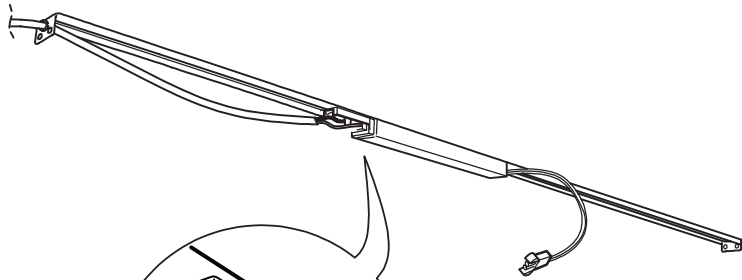
4



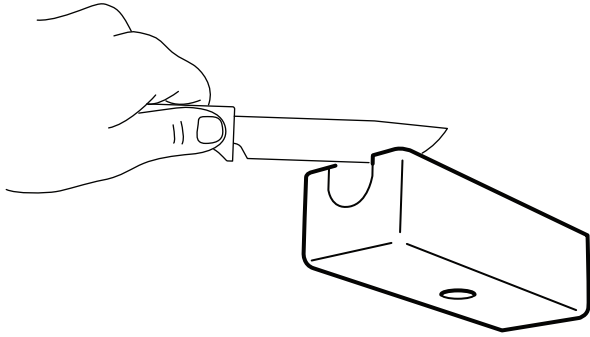
5



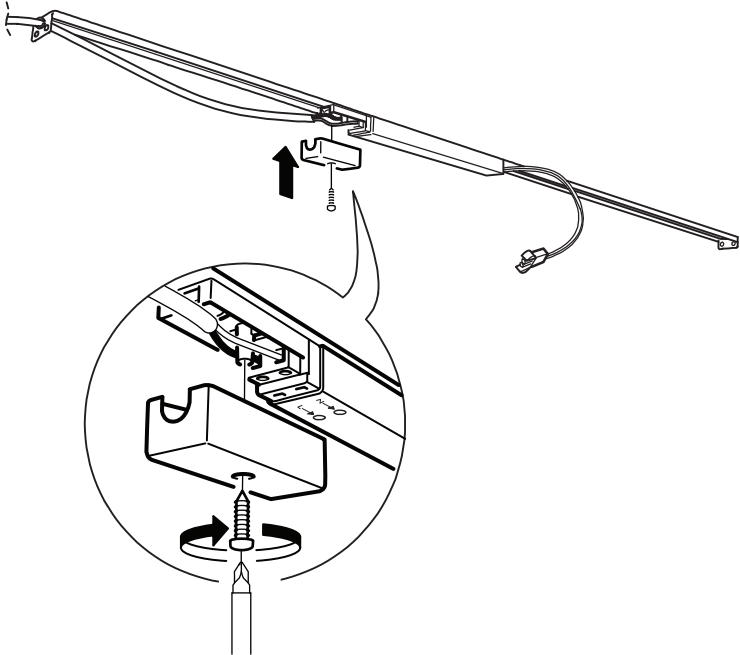
6



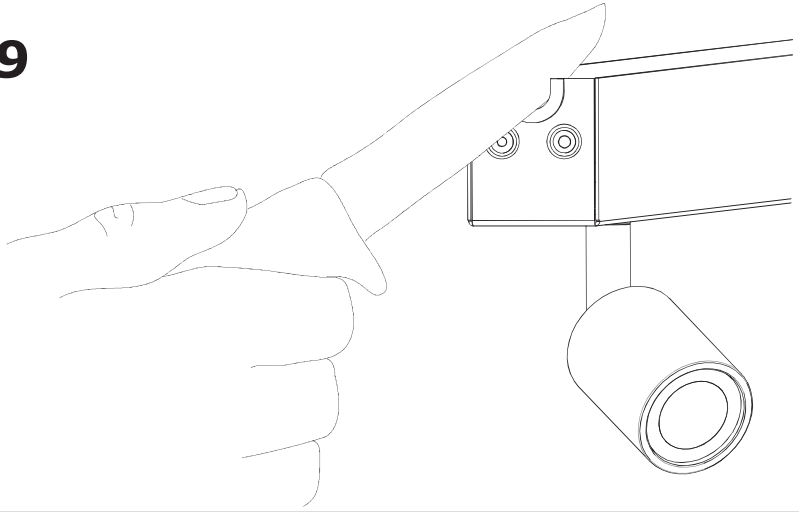
7



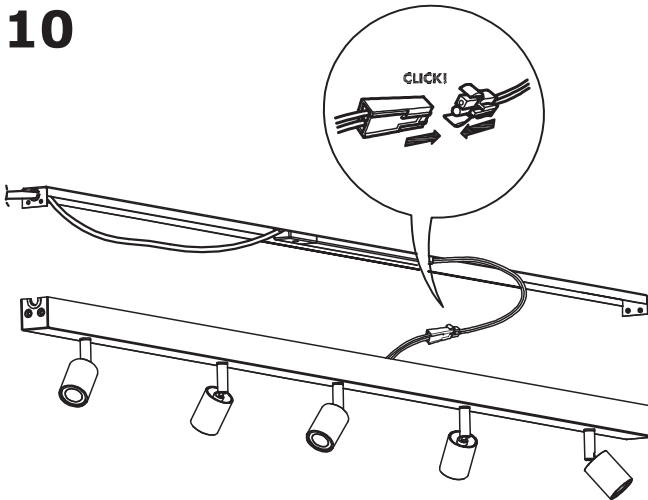
8

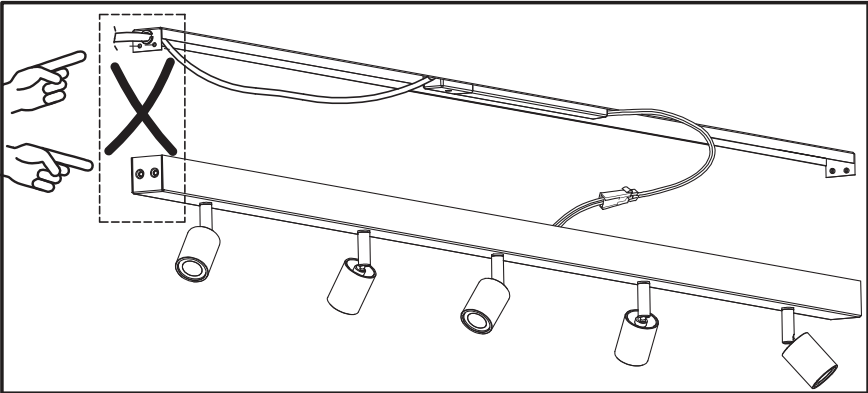
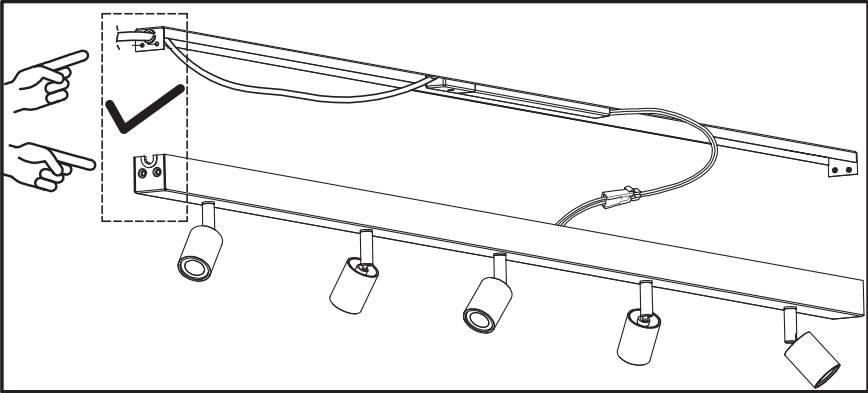


9



10





11

