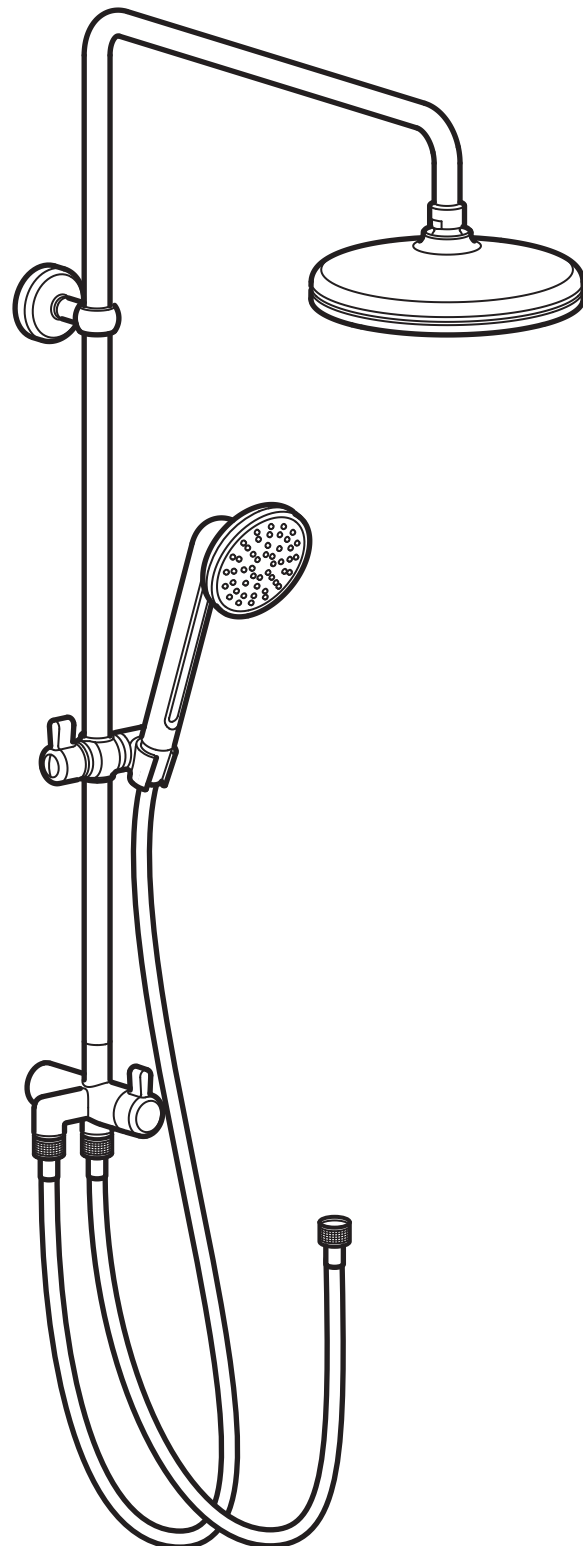
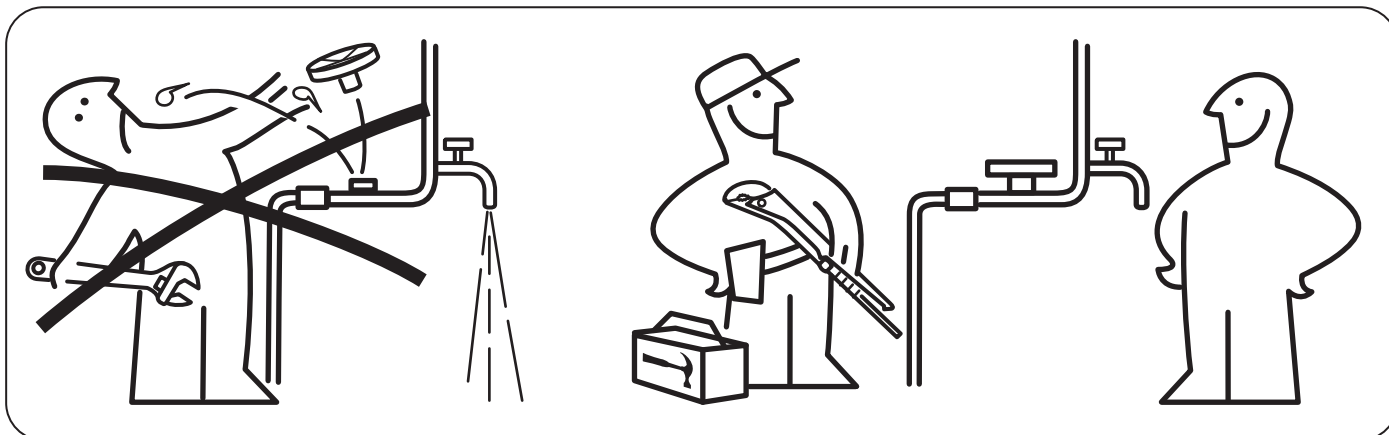


VOXNAN



Design and Quality
IKEA of Sweden



ENGLISH

Installation must be performed in compliance with current local construction and plumbing regulations. If in doubt, contact a professional.

DEUTSCH

Die Installation muss entsprechend den örtlichen Bau- und Installationsvorschriften ausgeführt werden. Bei Fragen bitte fachlichen Rat einholen.

FRANÇAIS

L'installation doit être réalisée en conformité avec les normes actuelles relatives à la construction et à la plomberie. En cas de doute, contacter un professionnel.

NEDERLANDS

De installatie dient plaats te vinden volgens de geldende plaatselijke voorschriften voor bouw en water. Neem bij twijfel contact op met een vakman.

DANSK

Installationen skal udføres i henhold til gældende lokale regler for byggeri og VVS-arbejde. Kontakt en fagmand, hvis du er i tvivl.

ÍSLENSKA

Uppsetning þarf að vera í samræmi við gildandi byggingar- og lagnareglugerðir. Hafðu samband við fagaðila ef þú ert í vafa.

NORSK

Installering skal utføres i henhold til gjeldende lokale lover og regler om rørleggerarbeid. Kontakt fagfolk, hvis du er i tvil.

SUOMI

Asennus tulee tehdä paikallisten rakennus- ja putkiasennuksia koskevien sääntöjen mukaisesti. Kysy tarvittaessa neuvoa ammattilaiselta.

SVENSKA

Installation skall göras enligt gällande lokala föreskrifter vid bygg- och vatteninstallation. Är du osäker, kontakta fackman.

ČESKY

Instalace musí být provedena dle místní konstrukce a dle vedení potrubí. Pokud si nevíte rady, kontaktujte odbornou osobu.

ESPAÑOL

La instalación debe realizarse siguiendo las normativas actuales sobre construcción y fontanería. En caso de duda, ponte en contacto con un profesional.

ITALIANO

L'installazione deve essere eseguita in conformità alle norme edilizie vigenti e a quelle relative agli impianti idraulici. Se hai dubbi, rivolgiti a un esperto.

MAGYAR

A beszerelést az aktuális helyi szerelési és csatornázási szabályozásnak megfelelően kell elvégezni. Tanácsért fordulj szakemberhez.

POLSKI

Instalacja musi zostać wykonana zgodnie z obowiązującymi, lokalnymi przepisami budowlanymi i hydraulicznymi. W razie wątpliwości skontaktuj się ze specjalistą.

EESTI

Paigaldama peab vastavalt kehtivatele kohalikele ehitus-ja sanitaartechnilistele määrustele. Kahtluse korral võtke ühendust professionaaliga.

LATVIEŠU

Montāža jāveic saskaņā ar spēkā esošiem vietējiem būvniecības un santehnikas noteikumiem. Šaubu gadījumā vērsieties pie profesionāļa.

LIETUVIŲ

Montavimo darbai turi būti atliekami pagal galiojančius statybos ir santehnikos norminius aktus. Jei kyla abejonių, kreipkitės į specialistus.

PORTUGUÊS

A instalação tem que ser realizada em conformidade com os regulamentos actuais locais de construção e canalização. No caso de dúvida, contacte um profissional.

ROMÂNĂ

Instalarea trebuie făcută în concordanță cu regulile locale de construcție și instalație. Dacă ai nelămuriri, contactează un specialist.

SLOVENSKY

Pri montáži dbajte na dispozície priestoru a iných zariadení. Ak si nie ste istí, privolajte odbornú pomoc.

БЪЛГАРСКИ

Монтажът трябва да се извърши в съответствие със валидните строителни и водопроводни изисквания. Ако имате въпроси, свържете се със специалист.

HRVATSKI

Instalacija se mora obavljati sukladno važećim lokalnim građevinskim i vodoinstalaterskim propisima. Ako niste sigurni, kontaktirajte stručnjaka.

ΕΛΛΗΝΙΚΑ

Η εγκατάσταση θα πρέπει να πραγματοποιείται σύμφωνα με τους ισχύοντες τοπικούς κανονισμούς κατασκευών και υδραυλικών εγκαταστάσεων. Εάν έχετε κάποια αμφιβολία, επικοινωνήστε με ένα επαγγελματία.

РУССКИЙ

Установка должна производиться в соответствии с текущими местными правилами по установке смесителей. В случае каких-либо сомнений обратитесь к профессиональным водопроводчикам.

УКРАЇНСЬКА

Встановлення має виконуватися відповідно до чинних місцевих будівельно-сантехнічних норм. Якщо у вас виникли сумніви, зверніться до фахівця.

SRPSKI

Instaliranje mora da se izvrši u skladu s važećim lokalnim građevinskim i vodovodnim propisima. Ukoliko si u nedoumici, obrati se profesionalcu.

SLOVENŠČINA

Montaža mora biti opravljena v skladu z veljavnimi lokalnimi gradbenimi in vodoinštalaterskimi predpisi. Za nasvet se obrni na strokovnjaka.

TÜRKÇE

Tesisat, yerel yapı ve tesisat gerekliliklerine uygun olarak yapılmalıdır. Tereddüt ettiğiniz bir konu olursa profesyonel bir kişi ile temas kurunuz.

中文

必须遵循当地的建筑和管道工程法规进行安装。如果存在疑问，请咨询专业人员。

繁體中文

需依照當地建築物及配管系統規定安裝。如有疑問，請聯絡專業人員。

한국어

건축 및 배관과 관련된 지역 현행 법규를 준수하여 설치하세요. 필요한 경우, 전문가에게 문의하세요.

日本語

お住まいの地域の建築基準や配管基準に従って設置を行ってください。ご不明な点がございましたら、専門業者にお問い合わせください。

BAHASA INDONESIA

Pemasangan harus memenuhi peraturan konstruksi listrik setempat dan peraturan pemipaan. Jika terdapat keraguan, hubungi profesional.

BAHASA MALAYSIA

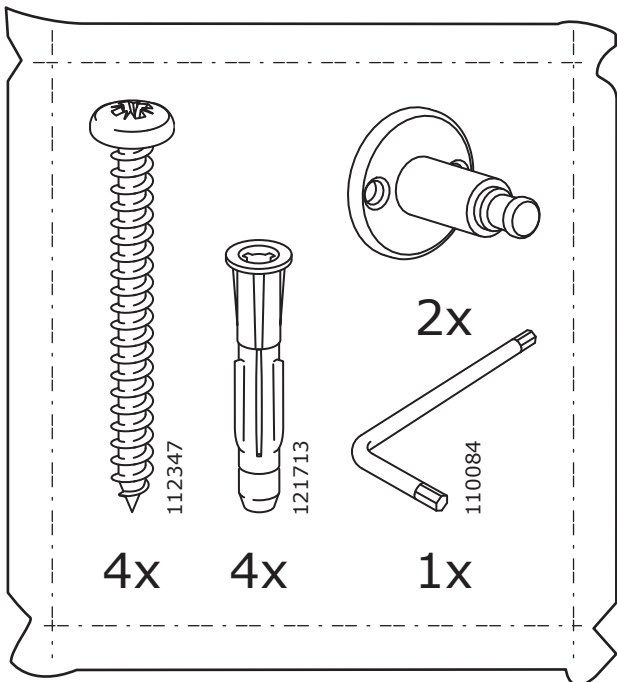
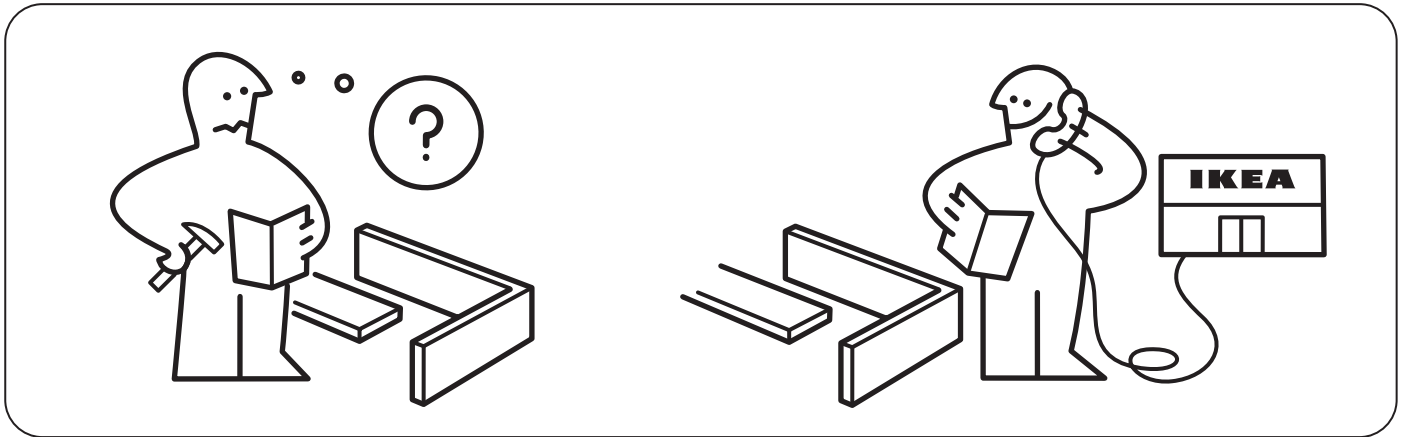
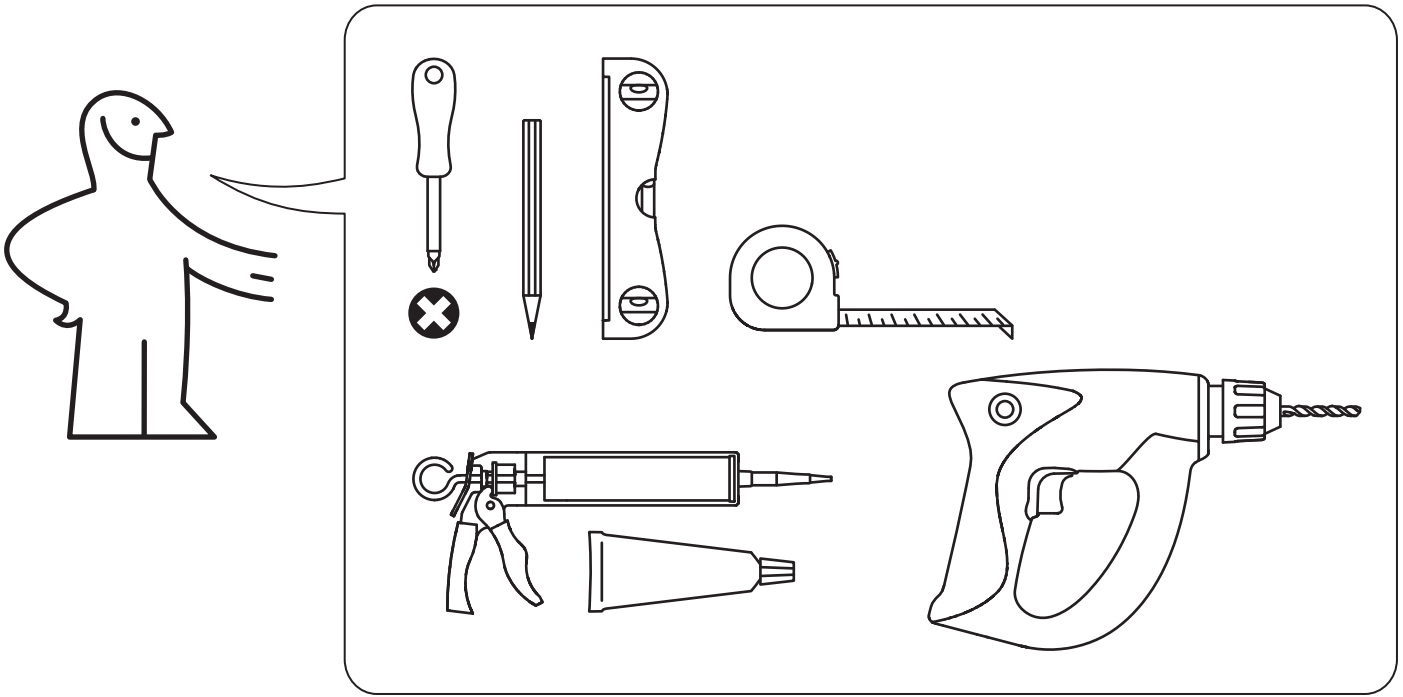
Pemasangan mesti dilakukan agar mematuhi peraturan binaan dan pemasangan paip di kawasan anda. Jika anda ragu, hubungi pakar dalam bidang pemasangan.

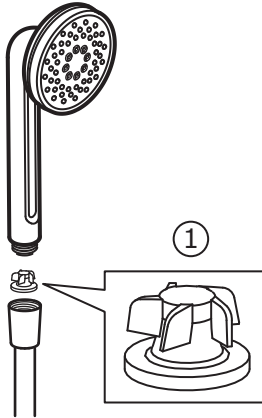
عربي

يجب أن يتم التركيب وفق الأنظمة المحلية الحالية للإشياء والصرف الصحي. إذا كان لديك شك، اتصل بالجهة المختصة.

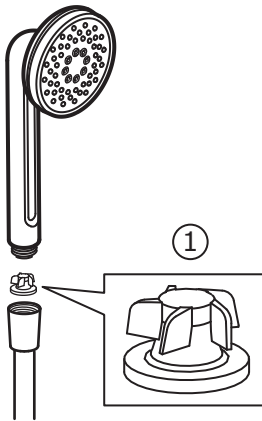
ไทย

การติดตั้งก๊อกน้ำต้องเป็นไปตามระเบียบการก่อสร้างและการประปาในท้องถิ่นของคุณ หากมีข้อสงสัย กรุณาติดต่อช่างผู้ชำนาญงาน

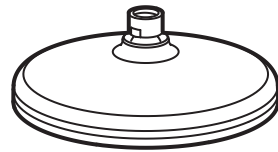
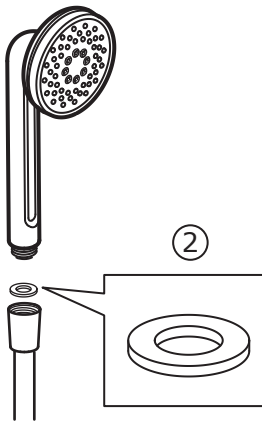




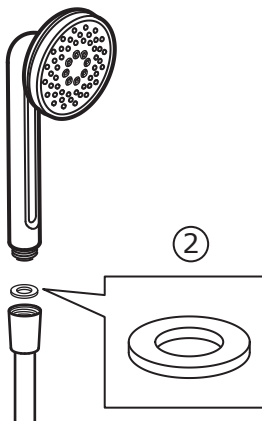
190073



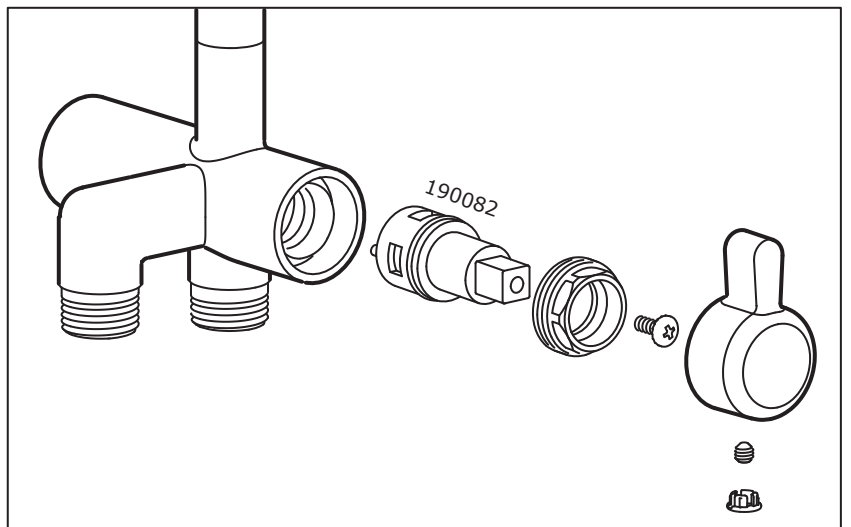
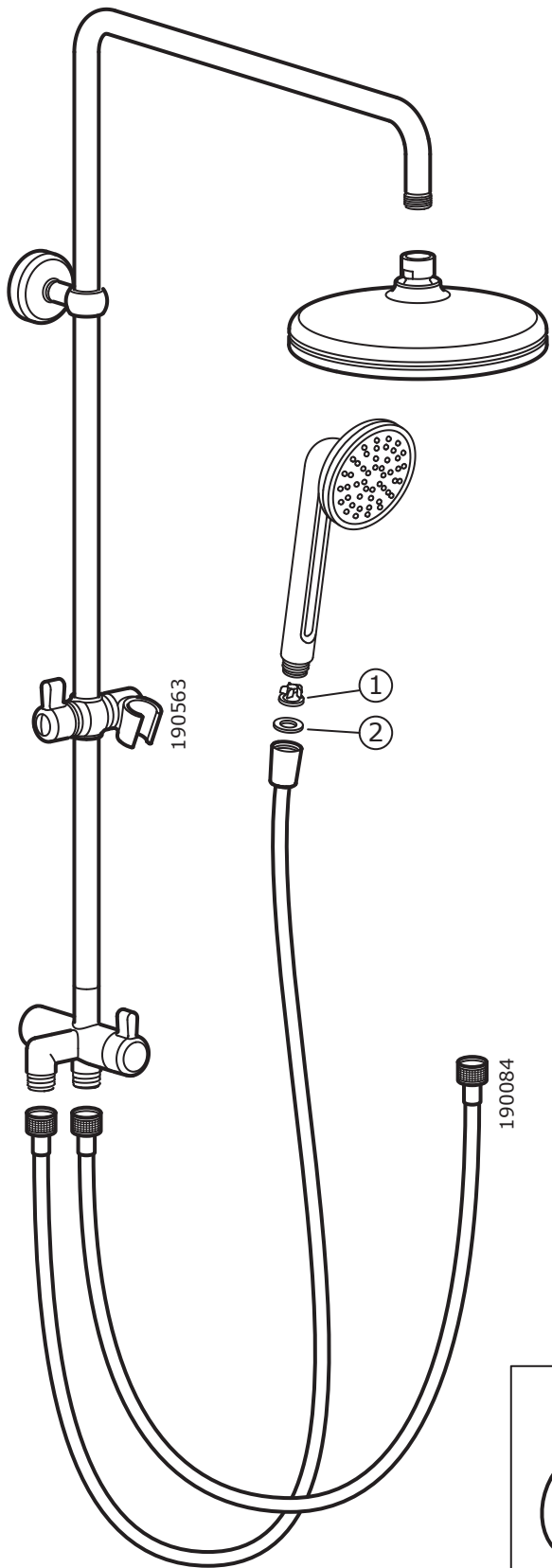
190073

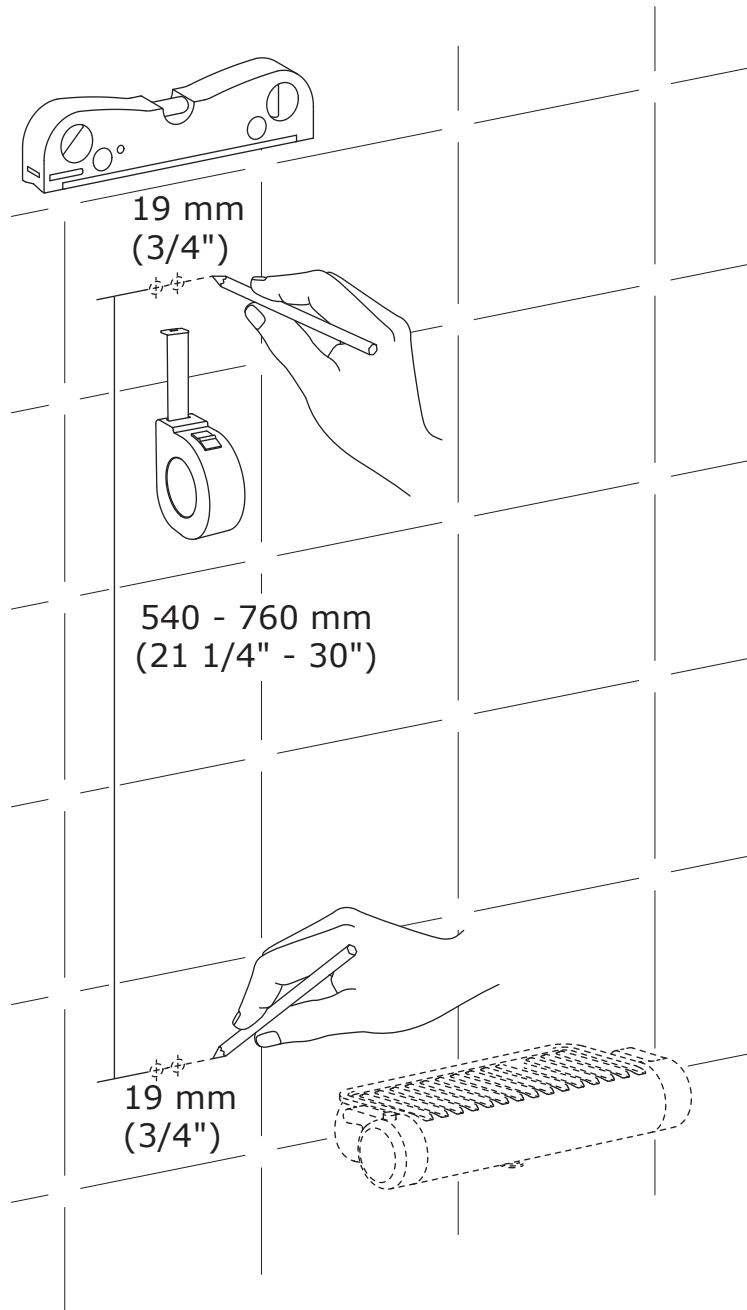


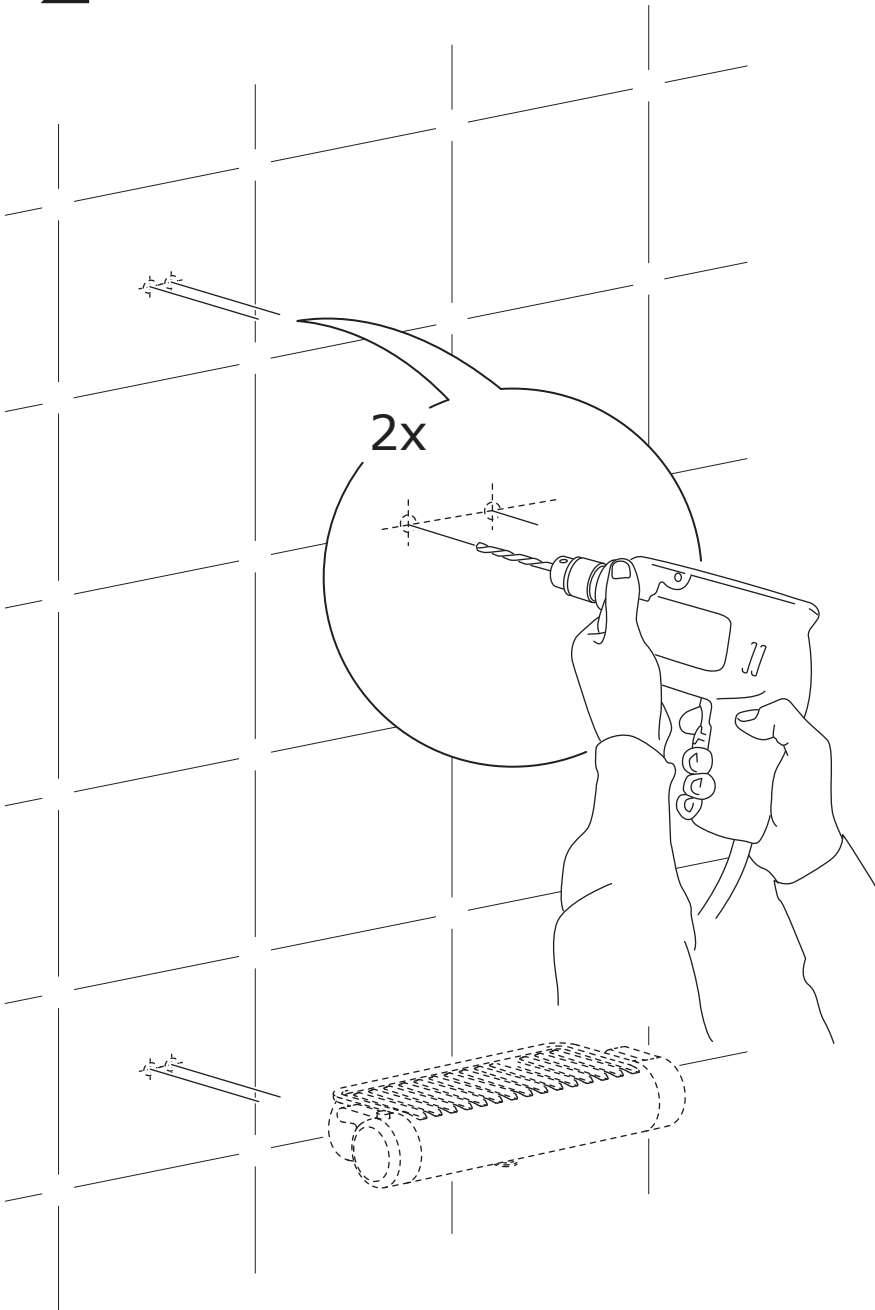
190074



190073





**ENGLISH**

Before drilling make sure no water pipes or electric cables are located inside the wall where you want to drill.

DEUTSCH

Vor dem Bohren sicherstellen, dass an der entsprechenden Stelle keine Wasser- oder Stromleitungen in der Wand laufen.

FRANÇAIS

Avant de percer, s'assurer qu'il ne passe aucune conduite d'eau ou fil électrique dans le mur à l'endroit où vous voulez percer.

NEDERLANDS

Controleer voor het boren of er geen waterleidingen of elektrische leidingen in de muur zitten waar je wilt boren.

DANSK

Før du borer huller, skal du kontrollere, at der ikke er vandrør eller elledninger placeret indvendig i væggen det sted, hvor du vil bore.

ÍSLENSKA

Gakktu úr skugga um, áður en þú borar, að það séu engar vatnslagnir eða rafmagnsleiðslur staðsettar í veggnum sem þú ætlar að bora í.

NORSK

Før boring må du sjekke at det ikke finnes vannrør eller strømledninger i veggen der du vil bore.

SUOMI

Varmista ennen poraamista, ettei seinän sisässä kulje vesi- tai sähköjohtoja.

SVENSKA

Innan borrar se till att inga vattenledningar eller elektriska kablar finns inne i väggen där du vill borra.

ČESKY

Než začnete vrtat do zdi, přesvědčte se, že v daném místě nevedou žádné trubky ani elektrické kabely.

ESPAÑOL

Antes de perforar, asegúrate de que no pasa por la pared ninguna conducción de agua o cable eléctrico donde vas a hacerlo.

ITALIANO

Prima di forare una parete, assicurati che al suo interno non ci siano tubi dell'acqua o cavi elettrici.

MAGYAR

A fal fúrása előtt győződj meg arról, hogy az adott falban nincsenek vízcsövek vagy elektromos vezetékek.

POLSKI

Przed przystąpieniem do wiercenia upewnij się, że w miejscu, w którym zamierzasz wierceć w ścianie nie ma żadnych rur wodociagowych lub przewodów elektrycznych.

EESTI

Enne puurimist veenduge, et kohas, kus soovite puurida, ei oleks seinas veetorusid ega elektrijuhtmeid.

LATVIEŠU

Pirms urbšanas pārliecinieties, ka sienā, kurā plānots urbt, nav ūdens cauruļu vai elektrības vadu.

LIETUVIŲ

Prieš gręždami įsitinkkite, kad pasirinktoje gręžimo vietoje sienoje nėra vandentiekio vamzdžių ar elektros laidų.

PORTUGUÊS

Antes de perfurar a parede, certifique-se de que não se encontra nenhum cano de água ou cabo elétrico na zona que pretende furar.

ROMÂNĂ

Înainte de a perfora, asigura-te că nu există țevi de apă sau cabluri electrice în interiorul peretelui pe care vrei să îl perforezi.

SLOVENSKY

Pred vrtáním sa presvedčte, že vo vybranom mieste m múre nevedú elektrické káble alebo vodovodné potrubie.

БЪЛГАРСКИ

Преди пробиване се уверете, че няма вградени водопроводни тръби или електрически кабели в стената, където искате да пробивате.

HRVATSKI

Prije bušenja potrebno je provjeriti nalaze li se cijevi za vodu ili strujni kablovi u zidu kojeg treba bušiti.

ΕΛΛΗΝΙΚΑ

Πριν τη διάτρηση βεβαιωθείτε ότι δεν υπάρχουν σωλήνες νερού ή ηλεκτρικά καλώδια μέσα στον τοίχο όπου θέλετε να τρυπήσετε.

РУССКИЙ

Перед просверливанием отверстий необходимо убедиться, что в месте предполагаемых отверстий внутри стены не расположены электрические провода или водопроводные трубы.

УКРАЇНСЬКА

Перед тим, як сверлити стіну, переконайтесь у тому, що в стіні немає труб водопостачання або електричних кабелів.

SRPSKI

Pre bušenja, proverite da se vodovodne cevi ili strujni kablovi ne nalaze u zidu na mestu gde želiš bušiti.

SLOVENŠČINA

Pred vrtanjem se prepričaj, da na izbranem mestu vrtanja ni vodovodnih cevi ali električnih vodnikov.

TÜRKÇE

Delik açmak istediğiniz duvar içinde herhangi bir su borusu veya elektrik kablosu bulunmadığından emin olunuz.

中文

钻孔前, 确保要钻孔的墙壁位置内没有水管或电缆。

繁中

鑽孔前務必確認牆壁內側沒有水管或電線。

한국어

드릴로 구멍을 뚫을 부분의 벽 안쪽에 수도관이나 전기 케이블이 없는지 반드시 확인하세요.

日本語

ドリルで作業をする前に、穴を開ける予定の壁の裏側に水道管や電気ケーブルが通っていないことを確認してください。

BAHASA INDONESIA

Sebelum mengebor, pastikan tak ada pipa air atau kabel listrik yang terletak dalam dinding yang ingin dibor.

BAHASA MALAYSIA

Sebelum mengerudi, pastikan tidak ada paip air atau kabel elektrik terletak di dalam dinding di mana anda ingin gerudi.

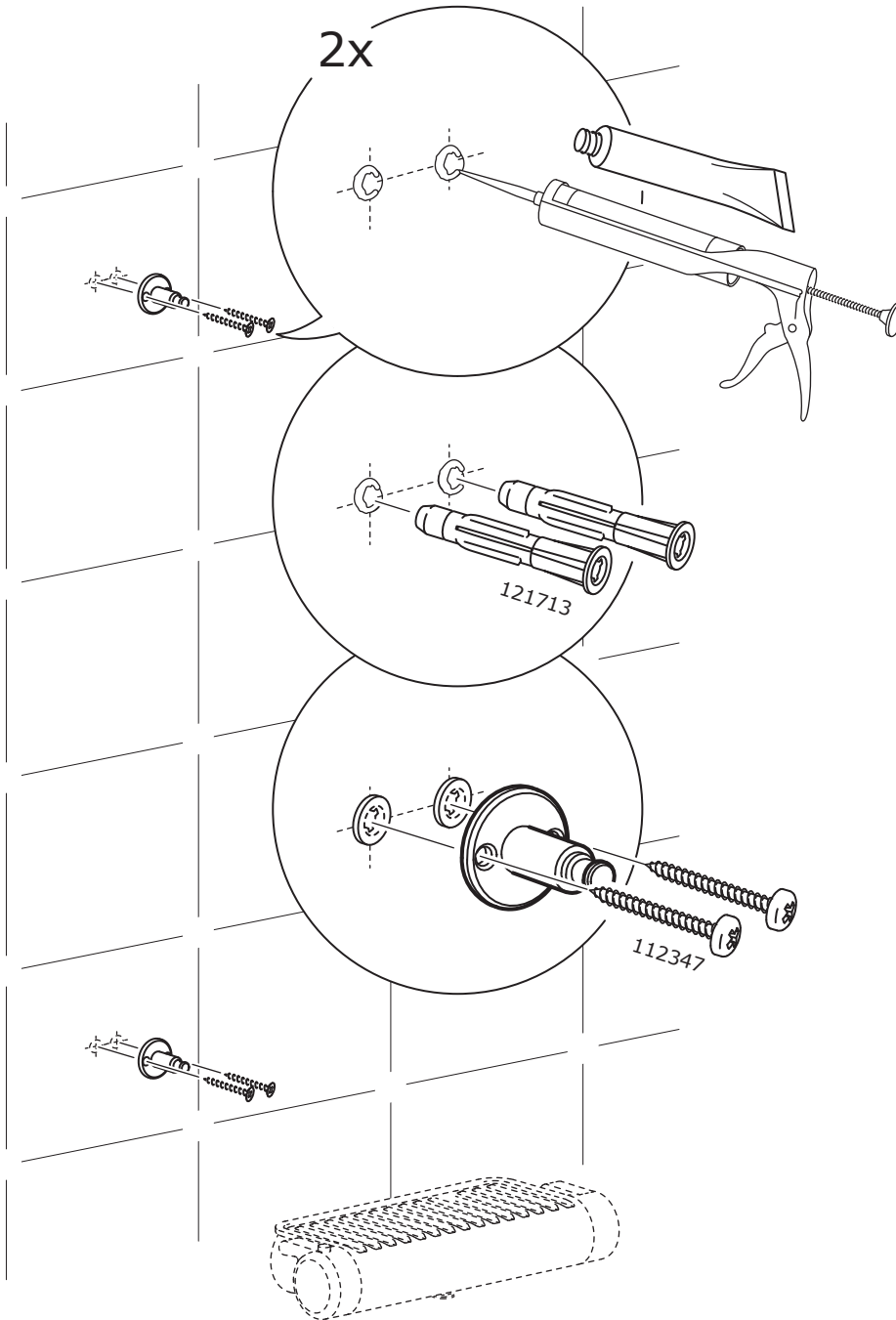
عربي

قبل الثقب بالدريل تأكد من عدم وجود أي أنابيب مياه أو كابلات كهربائية داخل الحائط في مكان الثقب.

ไทย

ก่อนใช้เจาะผนัง ควรตรวจสอบให้แน่ใจว่าไม่มีท่อน้ำหรือสายไฟอยู่ในผนังบริเวณที่ต้องการเจาะ

3



ENGLISH

NOTE! Silicone is not included.

DEUTSCH

BITTE BEACHTEN! Silikon ist nicht beige packt.

FRANÇAIS

ATTENTION ! Silicone non incluse.

NEDERLANDS

N.B. Siliconen niet inbegrepen.

DANSK

BEMÆRK! Silikone medfølger ikke.

ÍSLENSKA

ATHUGIÐ! Silíkon fylgir ekki.

NORSK

NB! Silikon medfølger ikke.

SUOMI

HUOM! Silikoni ei sisälly pakkaukseen.

SVENSKA

OBS! Silikon medföljer ej.

ČESKY

UPOZORNĚNÍ! Silikon není součástí balení.

ESPAÑOL

¡ATENCIÓN! Silicona no incluida.

ITALIANO

N.B. Il silicone non è incluso.

MAGYAR

FIGYELEM! A csomag szilikon nem tartalmaz.

POLSKI

Uwaga! Silikonu brak w komplecie.

EESTI

TÄHELEPANU! Silikooni pole kaasas.

LATVIEŠU

UZMANĪBU! Komplektā nav iekļauts silikons.

LIETUVIŲ

DĖMESIO! Silikonas nepridedamas.

PORTUGUÊS

ATENÇÃO! Não inclui silicone.

ROMÂNĂ

Atenție! Siliconul nu este inclus.

SLOVENSKY

POZOR! Silikón nie je súčasťou balenia.

БЪЛГАРСКИ

ВАЖНО! Комплектът не включва силикон.

HRVATSKI

NAPOMENA! Silikon nije priložen.

ΕΛΛΗΝΙΚΑ

ΣΗΜΕΙΩΣΗ! Η σιλικόνη δεν περιλαμβάνεται.

РУССКИЙ

ВНИМАНИЕ! Силикон не прилагается.

УКРАЇНСЬКА

ПРИМІТКА. Силікон не додається.

SRPSKI

NAPOMENA! Silikon se ne dobija uz proizvod.

SLOVENŠČINA

POMNI! Silikon ni priložen.

TÜRKÇE

NOT! Silikon ürüne dahil değildir.

中文

注意! 不含硅胶。

繁體中

注意! 不含矽樹脂。

한국어

주의! 실리콘은 포함되어 있지 않습니다

日本語

注意! シリコンは付属していません。

BAHASA INDONESIA

CATATAN! Tidak disertakan silikon.

BAHASA MALAYSIA

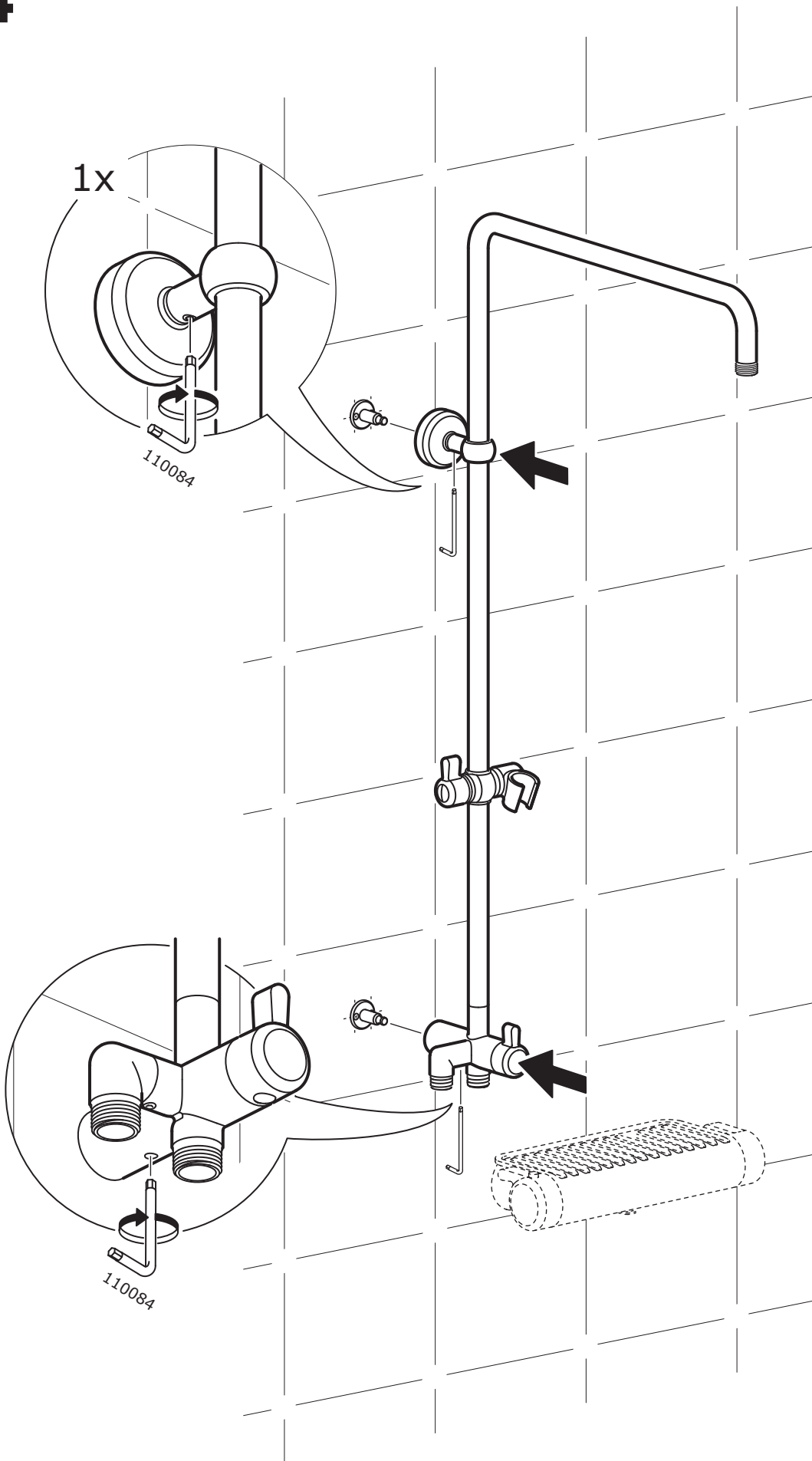
NOTA! Silikon tidak disertakan.

عربي
ملحوظة! السليكون غير متضمن.

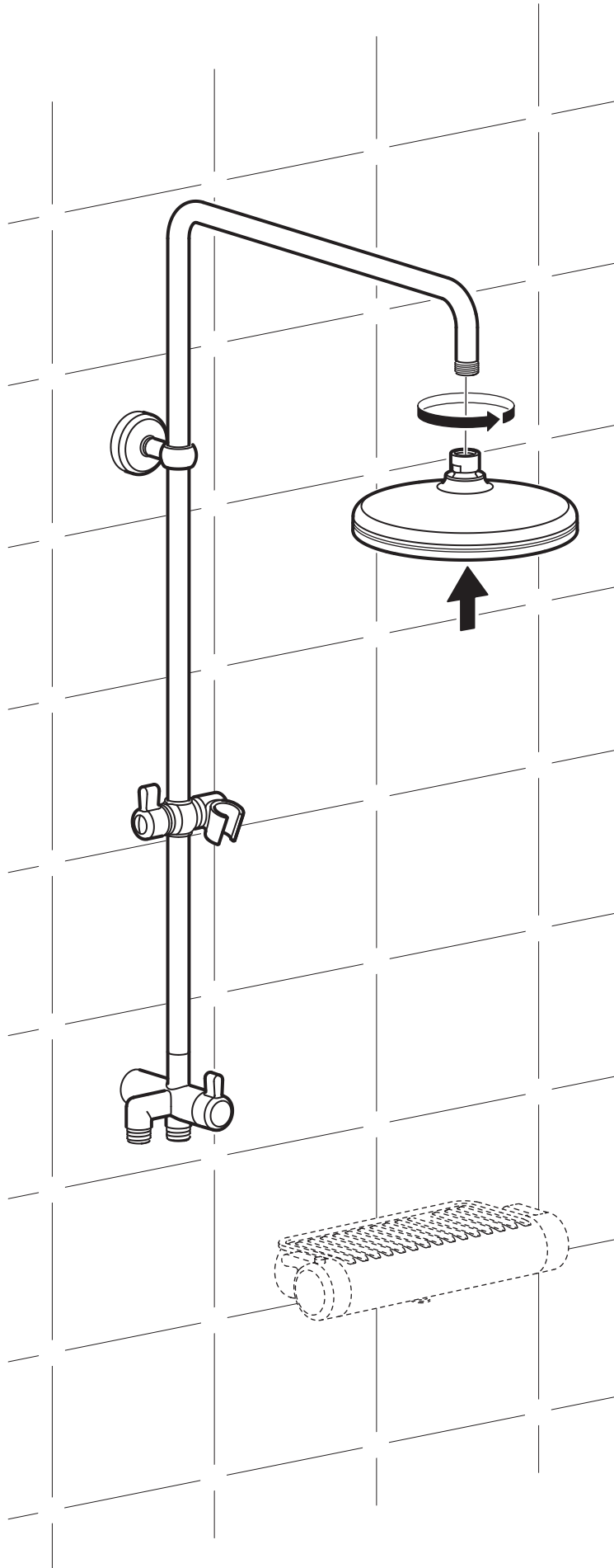
ไทย

หมายเหตุ! ซิลิโคนแยกจำหน่าย

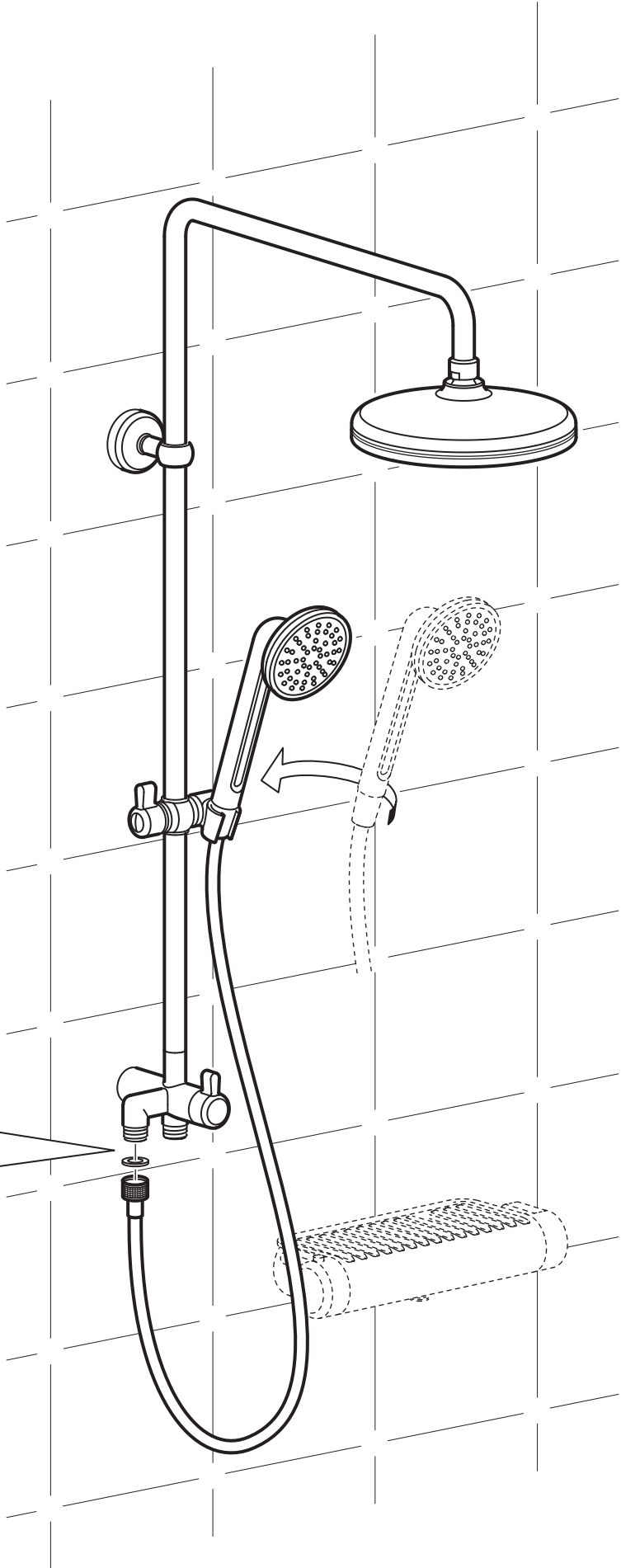
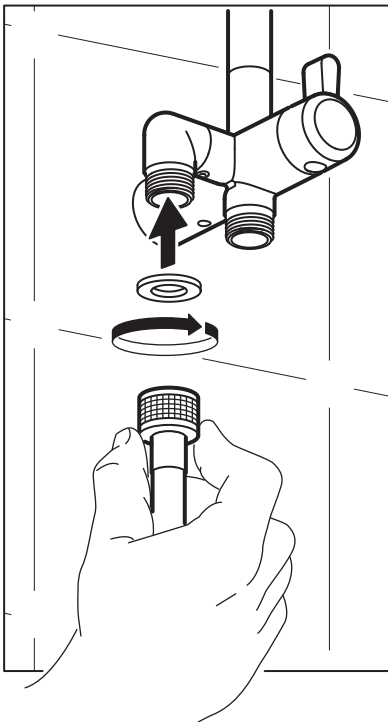
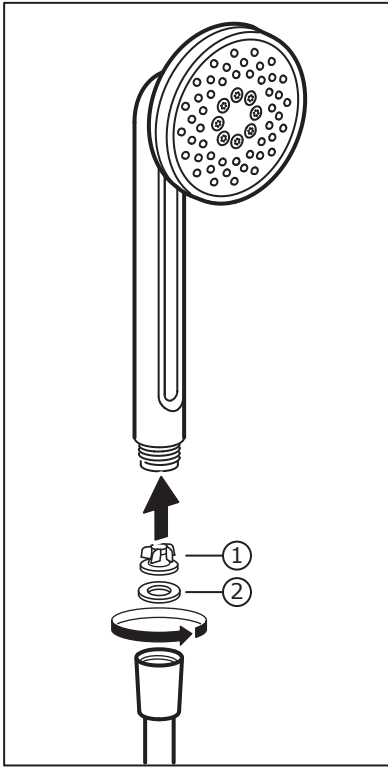
4



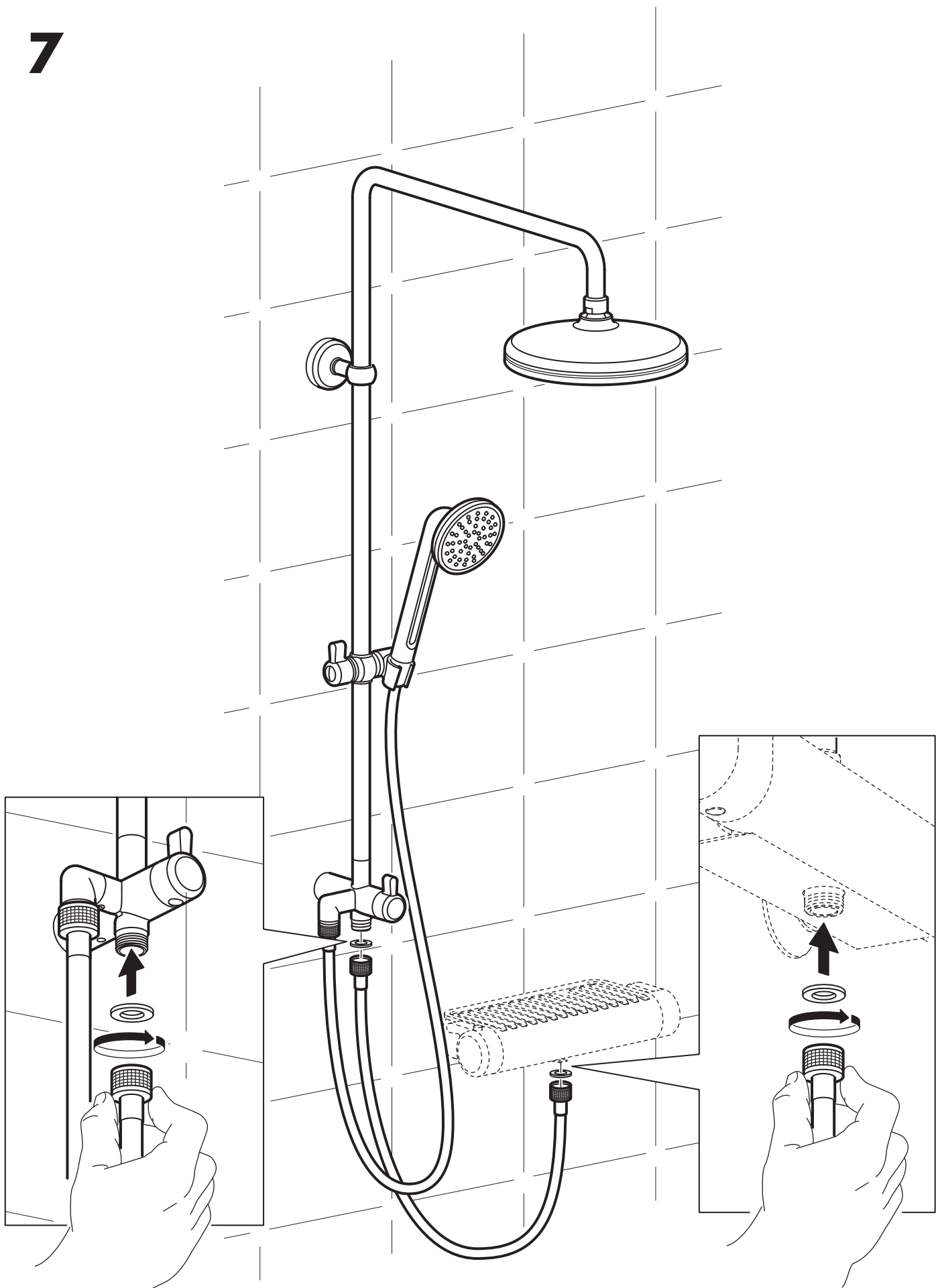
5

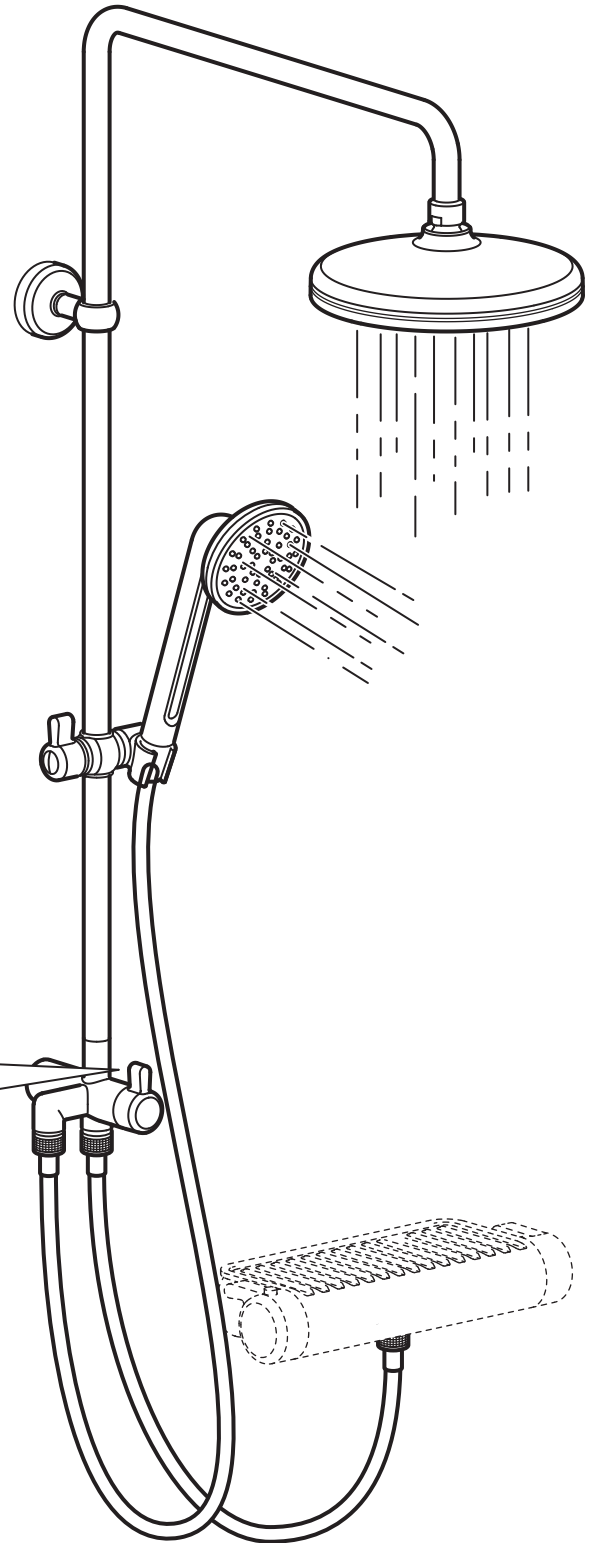
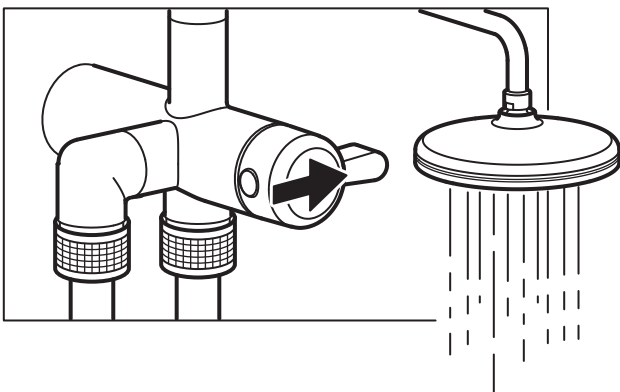
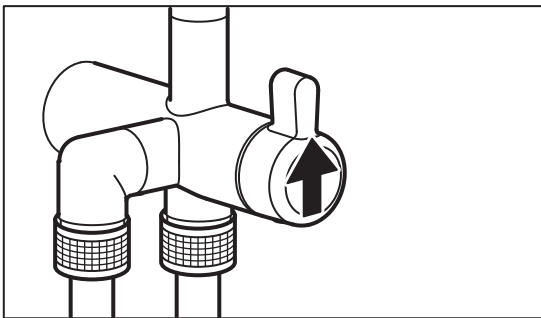
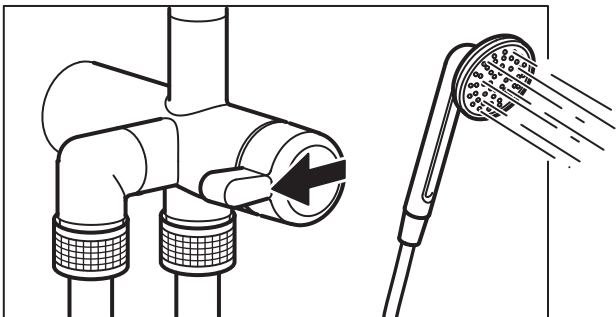


6



7





**ENGLISH**

Check at regular intervals to make sure that the installation is not leaking.

DEUTSCH

Regelmäßig kontrollieren, dass die Installation dicht ist.

FRANÇAIS

Vérifier à intervalles réguliers que l'installation ne fuit pas.

NEDERLANDS

Controleer regelmatig of de installatie is afgedicht.

DANSK

Kontroller jævnligt for at sikre, at installationen ikke er utæt.

ÍSLENSKA

Kannið reglulega til að vera viss um að uppsetningin leki ekki.

NORSK

Sjekk regelmessig for å forsikre deg om at det ikke lekker.

SUOMI

Tarkista säännöllisin väliajoin, että liitokset eivät vuoda.

SVENSKA

Kontrollera regelbundet att installationen är tät.

ČESKY

Pravidelně kontrolujte, abyste se ujistili, že instalace neprosakuje.

ESPAÑOL

Comprobar a intervalos regulares que la instalación no gotee.

ITALIANO

Controlla l'installazione a intervalli regolari per assicurarti che non perda.

MAGYAR

Rendszerezés ellenőrizd, hogy nem szivárogo-e a berendezés.

POLSKI

Regularnie sprawdzaj, czy instalacja jest szczelna i nie występują wycieki.

EESTI

Kontrollige regulaarselt, et seade ei lekiks.

LATVIEŠU

Regulāri pārlicinieties, vai nav radusies sūce.

LIETUVIŲ

Pastoviai tikrinkite, ar nėra pratekėjimų.

PORTUGUÊS

Verifique regularmente se a instalação não apresenta fugas de água.

ROMÂNĂ

Verifică la intervale de timp regulate pentru a fi sigur că instalația nu are scurgeri.

SLOVENSKY

Pravidelne kontrolujte, či niekde nepresakuje voda.

БЪЛГАРСКИ

Проверявайте редовно, за да се уверите, че няма течове.

HRVATSKI

Redovito provjeravajte propušta li instalacija vodu.

ΕΛΛΗΝΙΚΑ

Ελέγχετε κατά τακτά χρονικά διαστήματα, για να βεβαιώνεστε ότι στην εγκατάσταση δεν υπάρχει διαρροή.

РУССКИЙ

Регулярно проверяйте, не протекает ли конструкция.

УКРАЇНСЬКА

Регулярно перевіряйте, чи не протікає конструкція.

SRPSKI

Redovno proveravaj da instalacija ne curi.

SLOVENŠČINA

Redno preverjaj, da napeljava ne pušča.

TÜRKÇE

Tesisatın su sızdırmadığından emin olmak için belirli aralıklarla kontrol ediniz.

中文

定期检查, 确保装置没有漏水。

繁中

定期檢查·確保裝置不漏漏

한국어

정기적으로 누수를 검사해 주세요.

日本語

定期的に水漏れがないか点検してください。

BAHASA INDONESIA

Periksalah secara berkala untuk memastikan pemasangan tidak mengalami kebocoran.

BAHASA MALAYSIA

Periksa secara kerap dan teratur untuk memastikan pemasangan tidak mengalami kebocoran.

عربي

افحص على فترات منتظمة للتأكد من عدم حدوث تسريب بعد التركيب.

ไทย

ตรวจสอบก่อนหน้าเป็นประจำเพื่อป้องกันการรั่วซึม