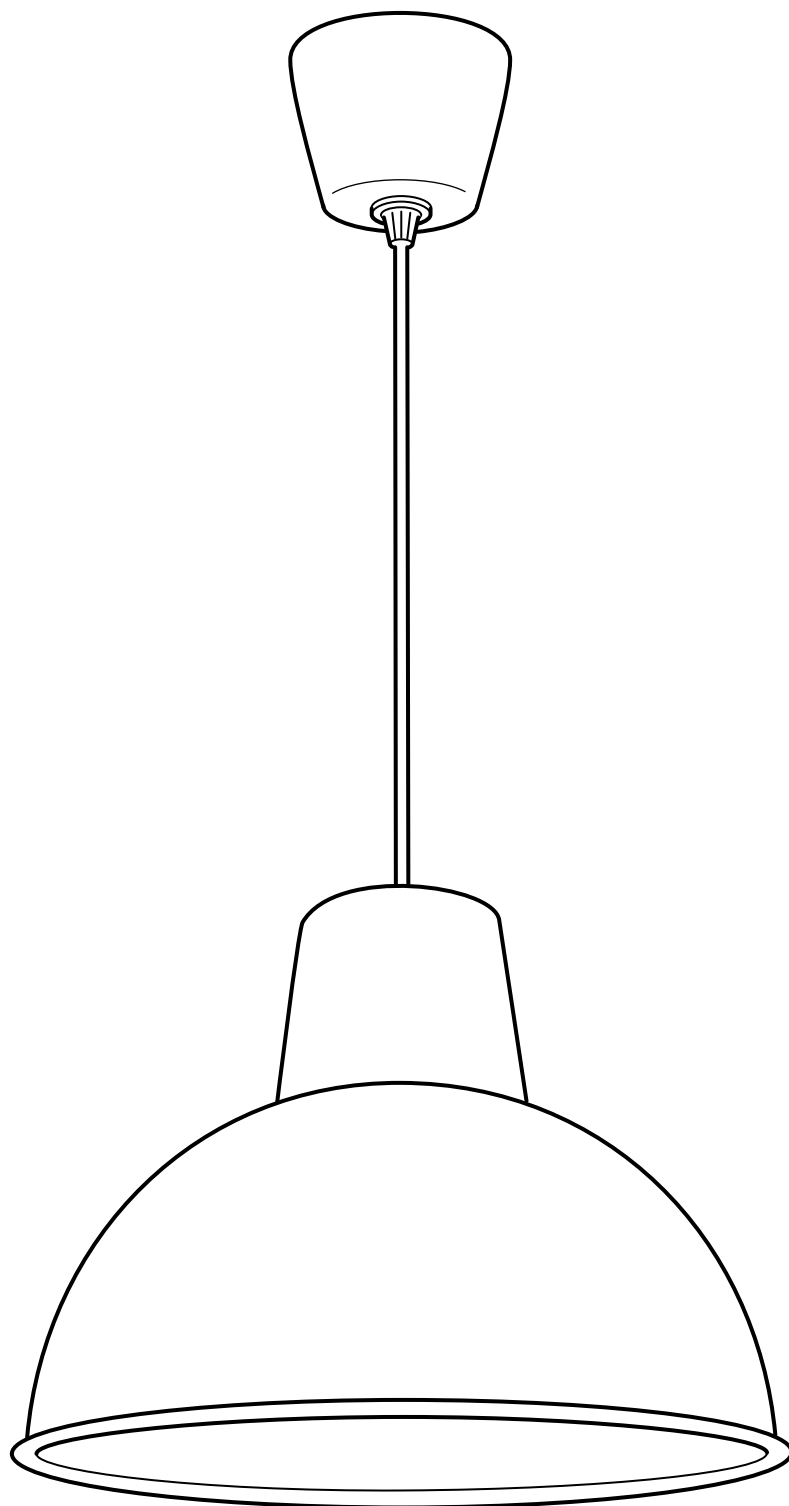


# SKURUP



Design and Quality  
IKEA of Sweden



**ENGLISH**  
**IMPORTANT!**

If you have any problems regarding the electrical installation, contact an electrician. Always shut off power to the circuit before starting installation work.

**中文**  
**重要信息!**

如遇任何安装方面的问题，须向专业电工人员咨询求助。安装之前，务必关闭电源总闸。

**繁體**  
**注意!**

若有任何安裝上的問題，請諮詢專業的電氣技師。在開始安裝工作前，記得把電路的電源關閉。

**한국어**  
**중요!**

전기 설치에 문제가 있을 경우, 전기기사에게 문의하세요. 설치작업을 시작하기 전 반드시 회로의 전원을 차단하세요.

**日本語**  
**重要!**

電気系統の設置に関して不明な点がある場合には、電気工事店にご相談ください。設置を開始する前に必ずブレーカーを切ってください。

**BAHASA INDONESIA**  
**PENTING!**

Jika Anda memiliki masalah mengenai instalasi listrik, hubungi tukang listrik. Selalu matikan listrik ke sirkuit sebelum memulai pekerjaan instalasi.

**BAHASA MALAYSIA**  
**PENTING!**

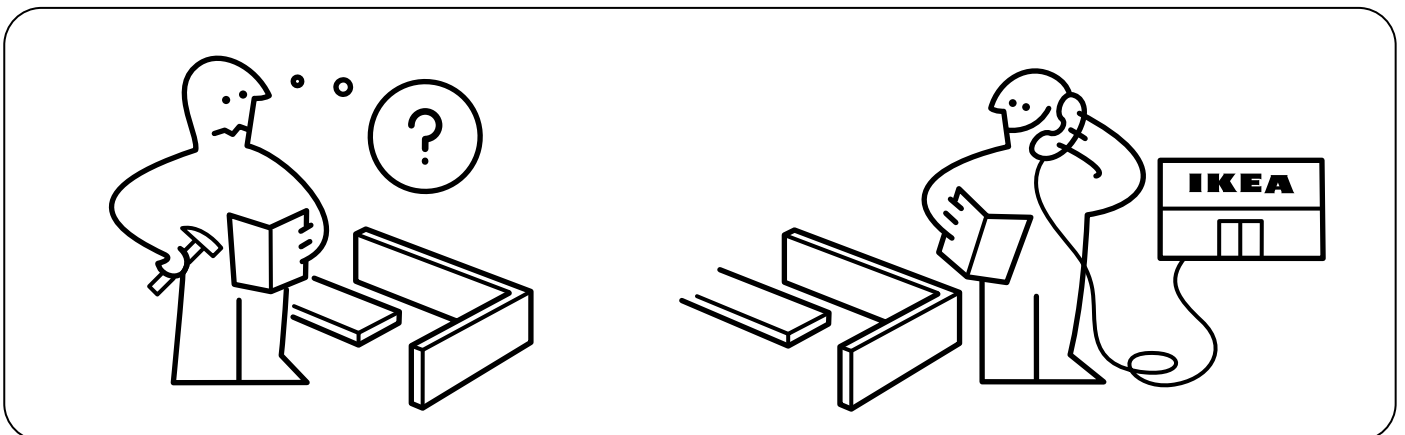
Jika anda mempunyai sebarang masalah tentang pemasangan elektrik, hubungi juruelektrik. Sentiasa padamkan kuasa ke litar sebelum memulakan kerja-kerja pemasangan.

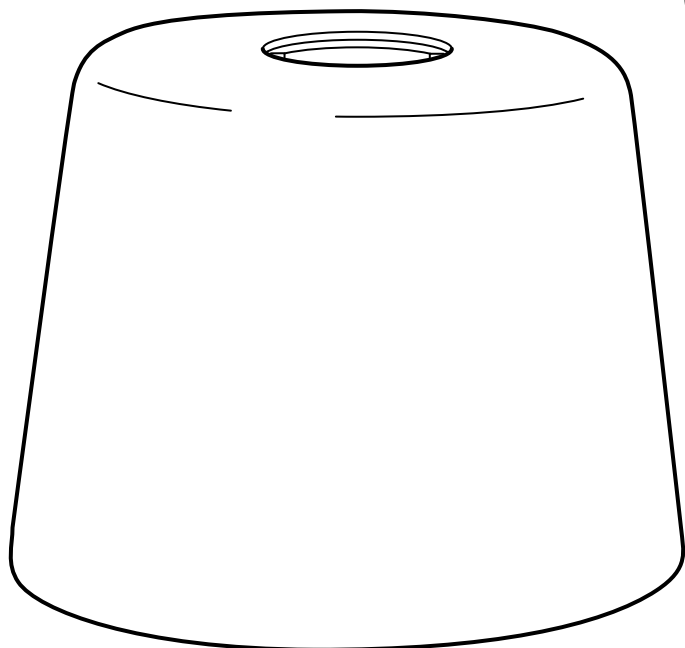
**عربي**  
**هام!**

في حال مصادفة أية مشكلة بالنسبة لت تركيب النظام الكهربائي يتم الإتصال بمهندس مختص. يجب قطع التيار نهائياً قبل البدء بالعمل.

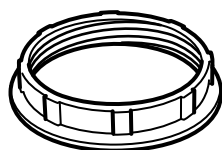
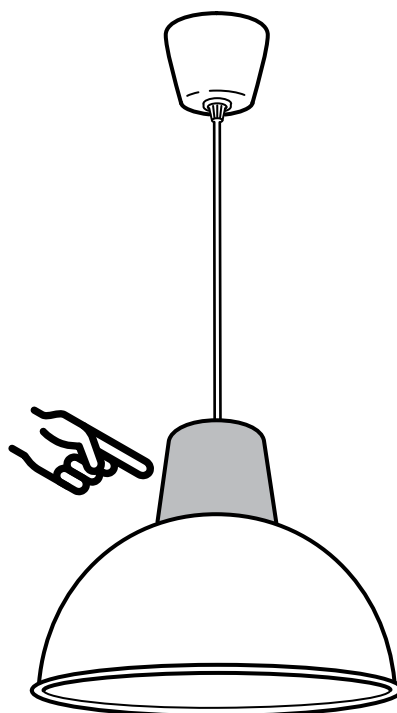
**ไทย**  
**สำคัญ!**

หากคุณมีปัญหาในการติดตั้งอุปกรณ์ไฟฟ้า กรุณาติดต่อช่างไฟฟ้ามาดำเนินการให้ และต้องตัดกระแสไฟฟ้าทุกครั้งก่อนเริ่มงานติดตั้ง

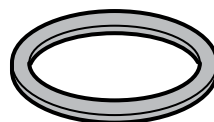




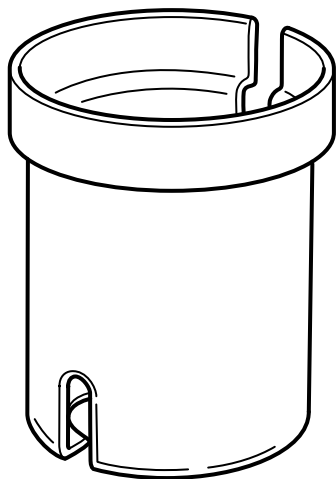
1x



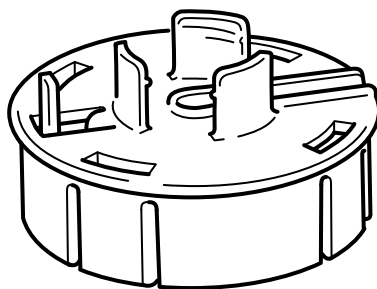
1x



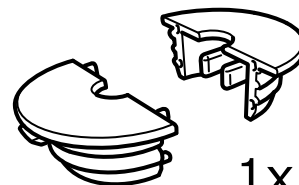
1x



1x

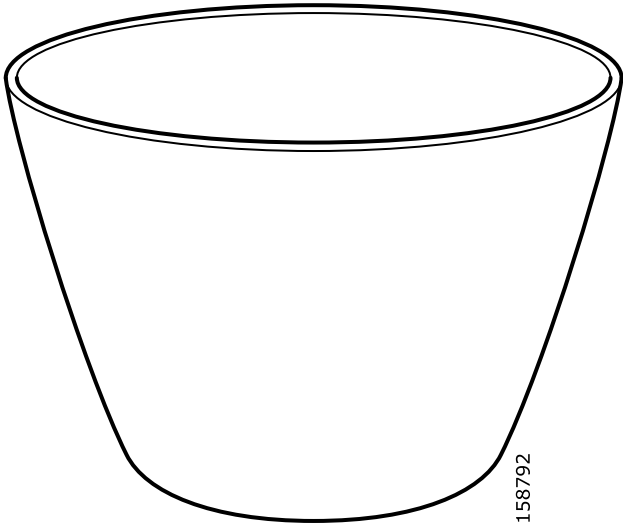


1x



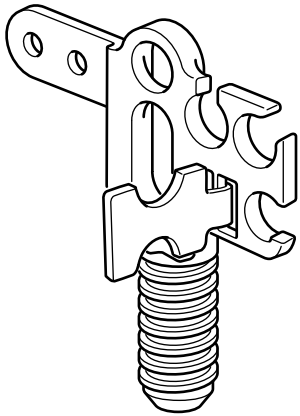
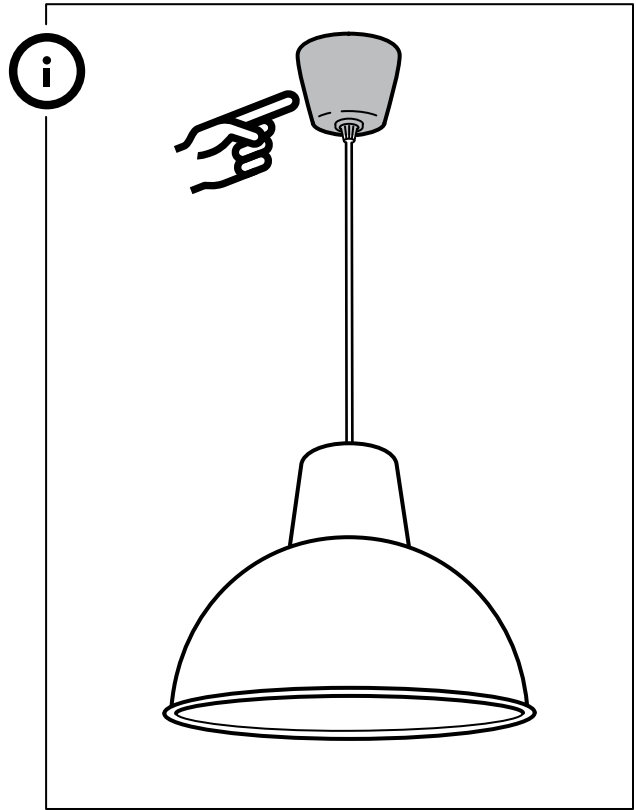
1x

1x



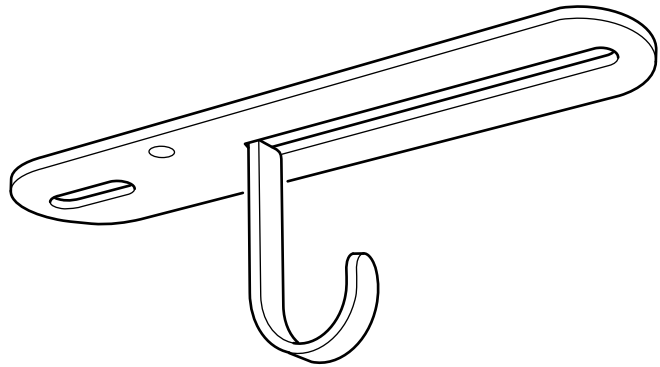
158792

1x



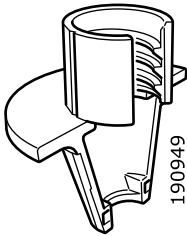
153748  
153749

1x



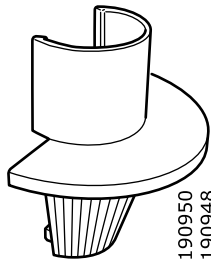
190096

1x



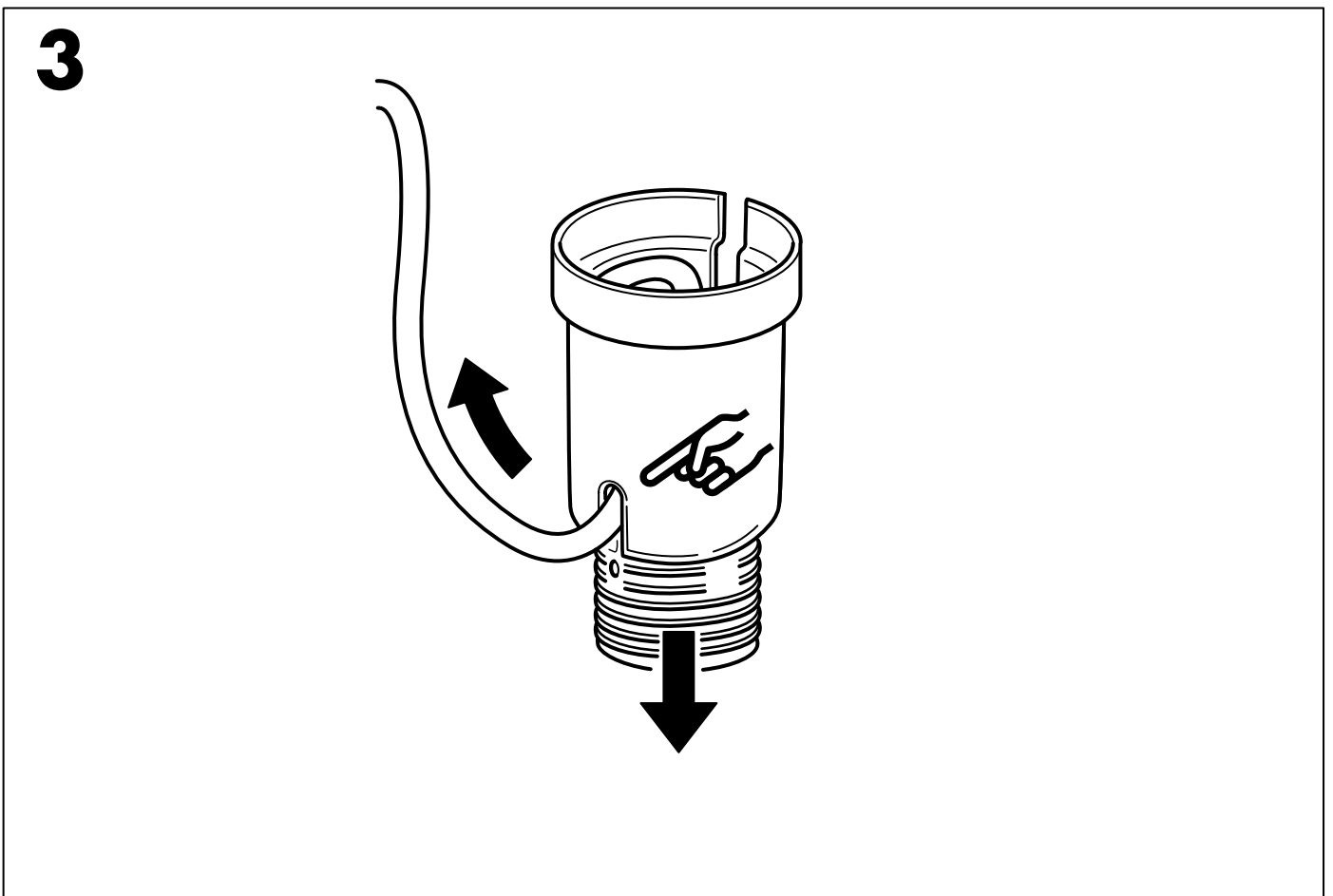
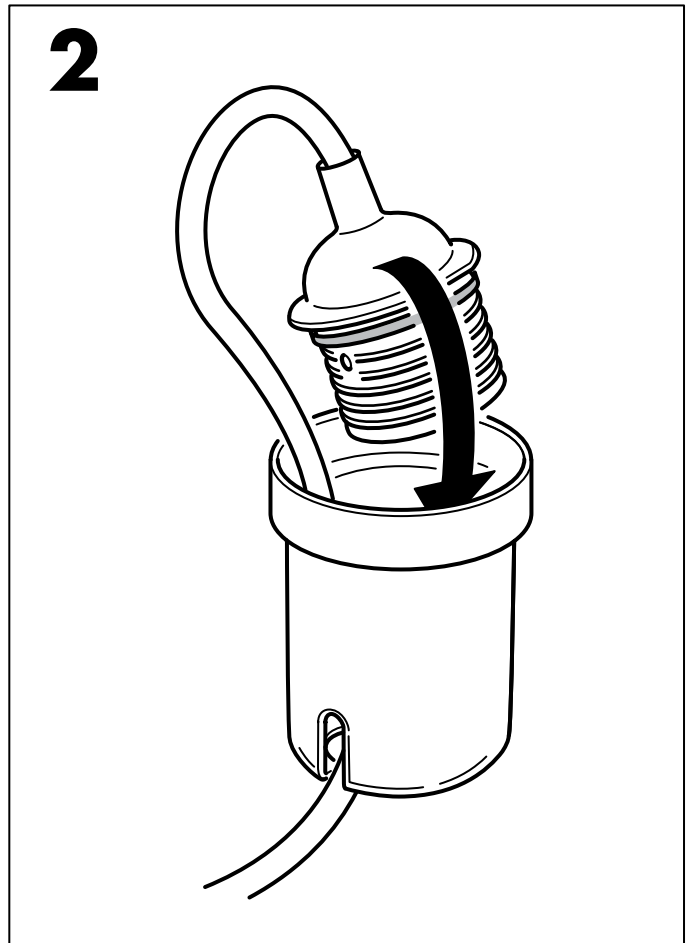
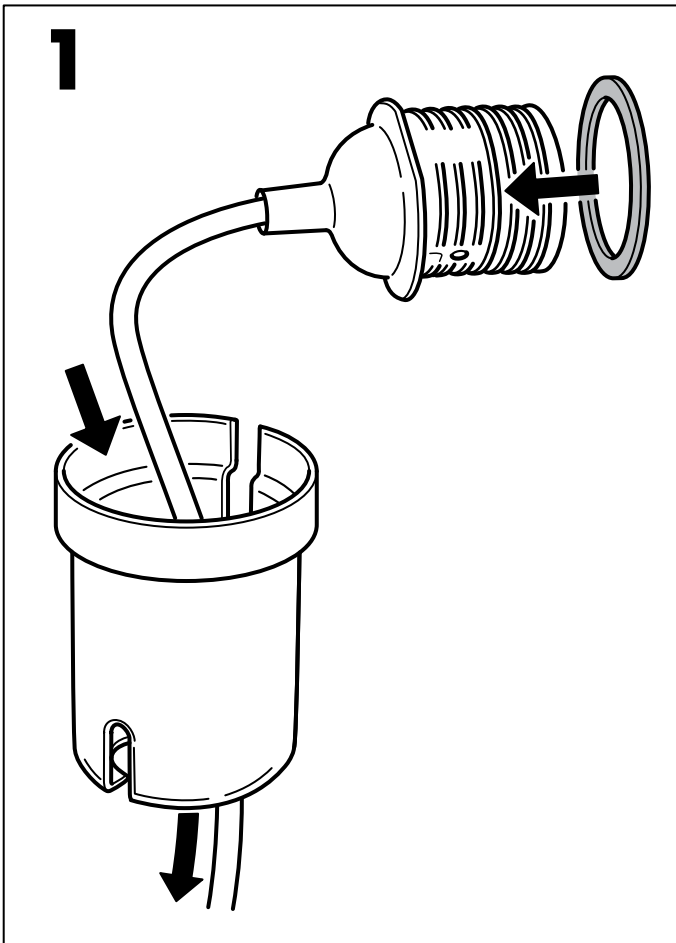
190949  
190905

1x

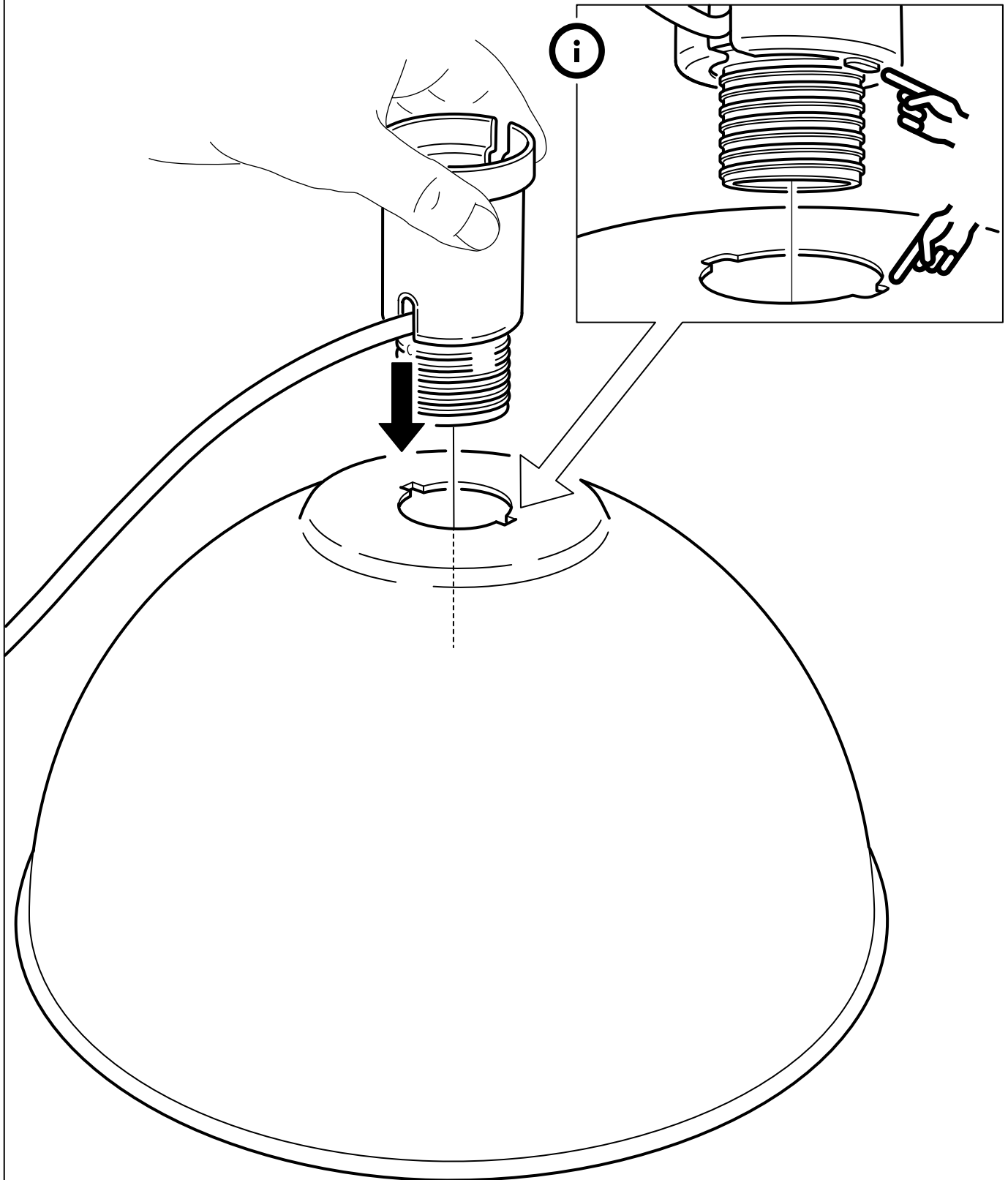


190950  
190948

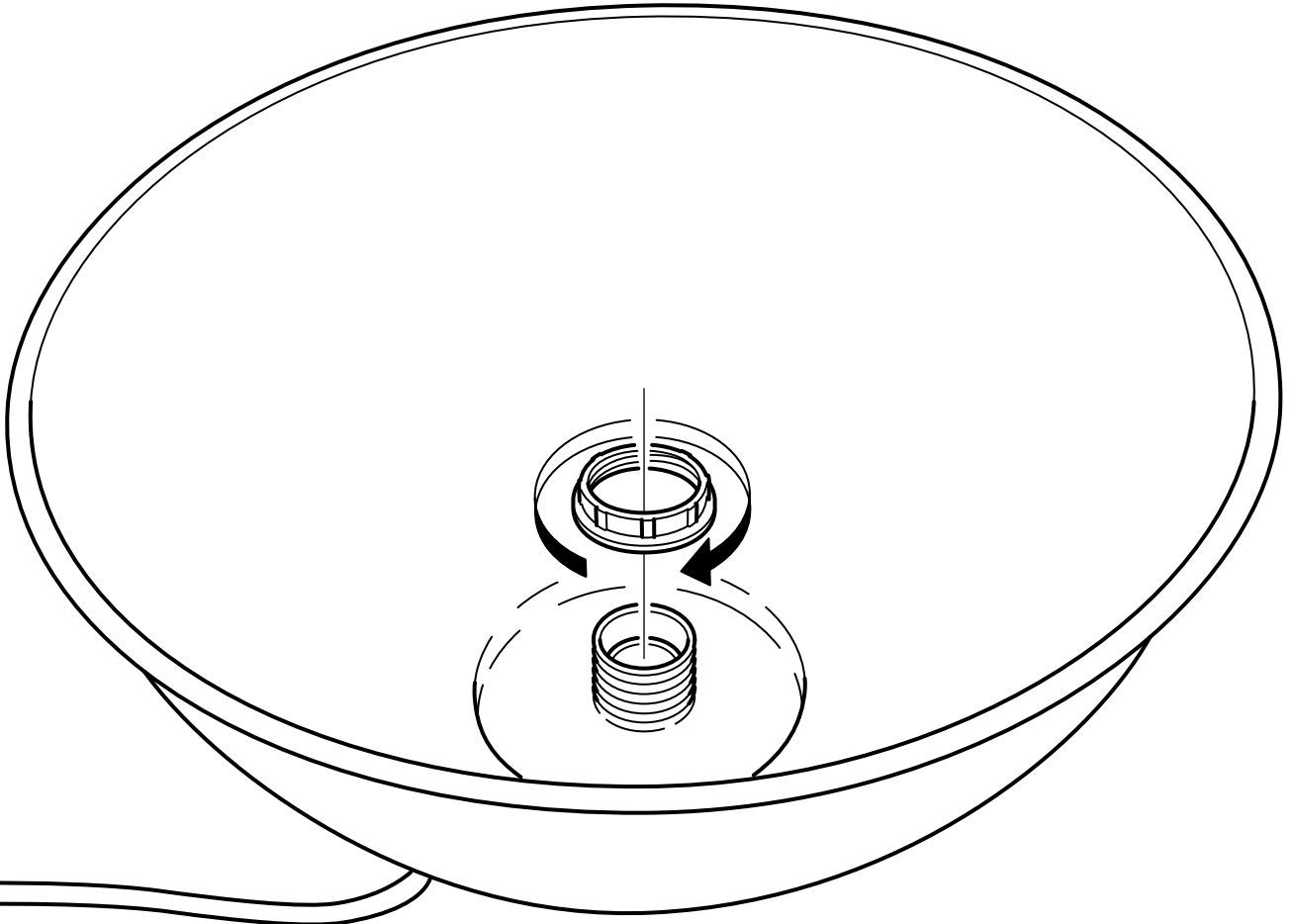
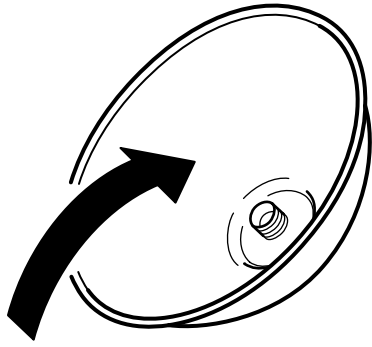
1x



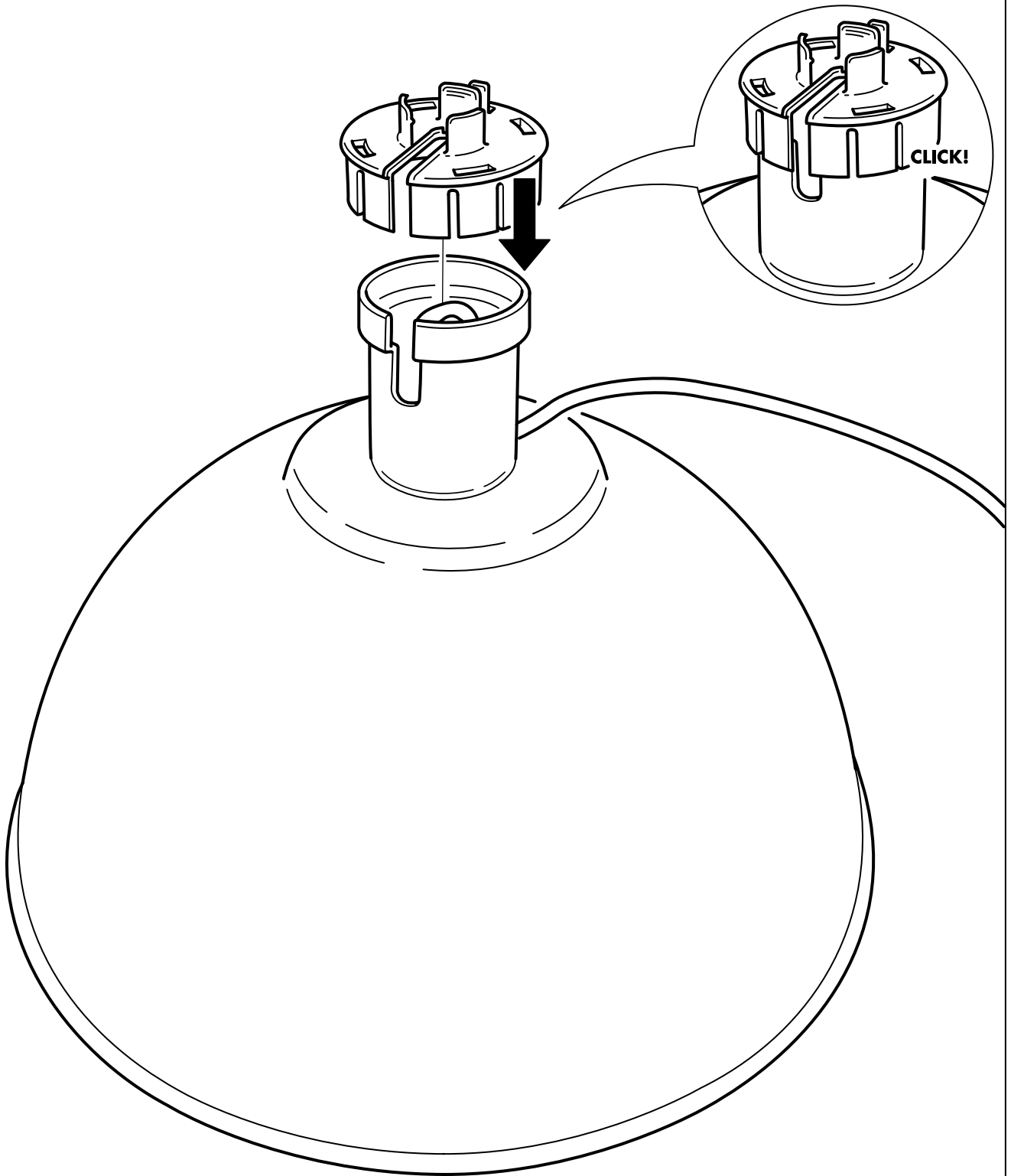
4



5

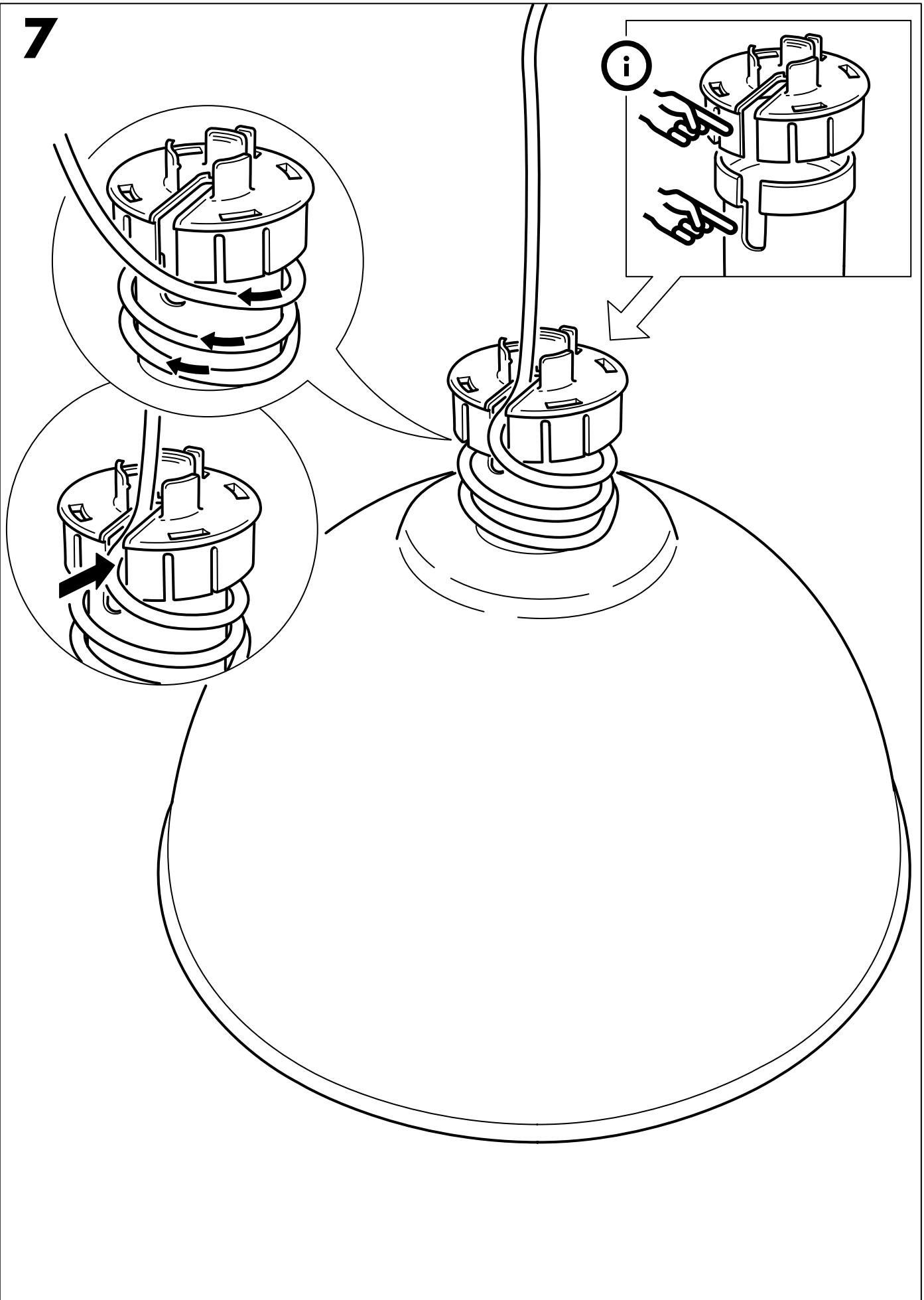


6

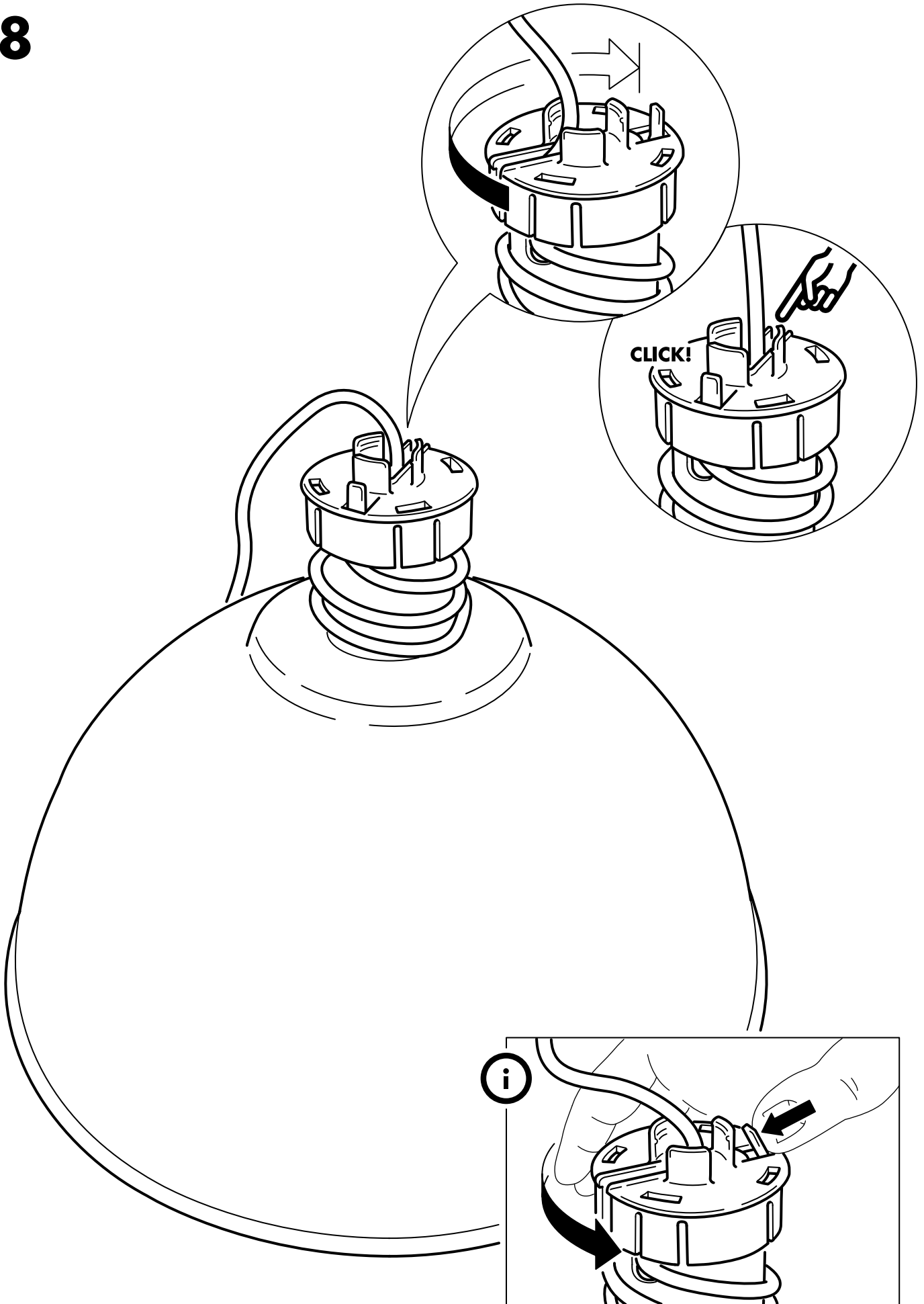




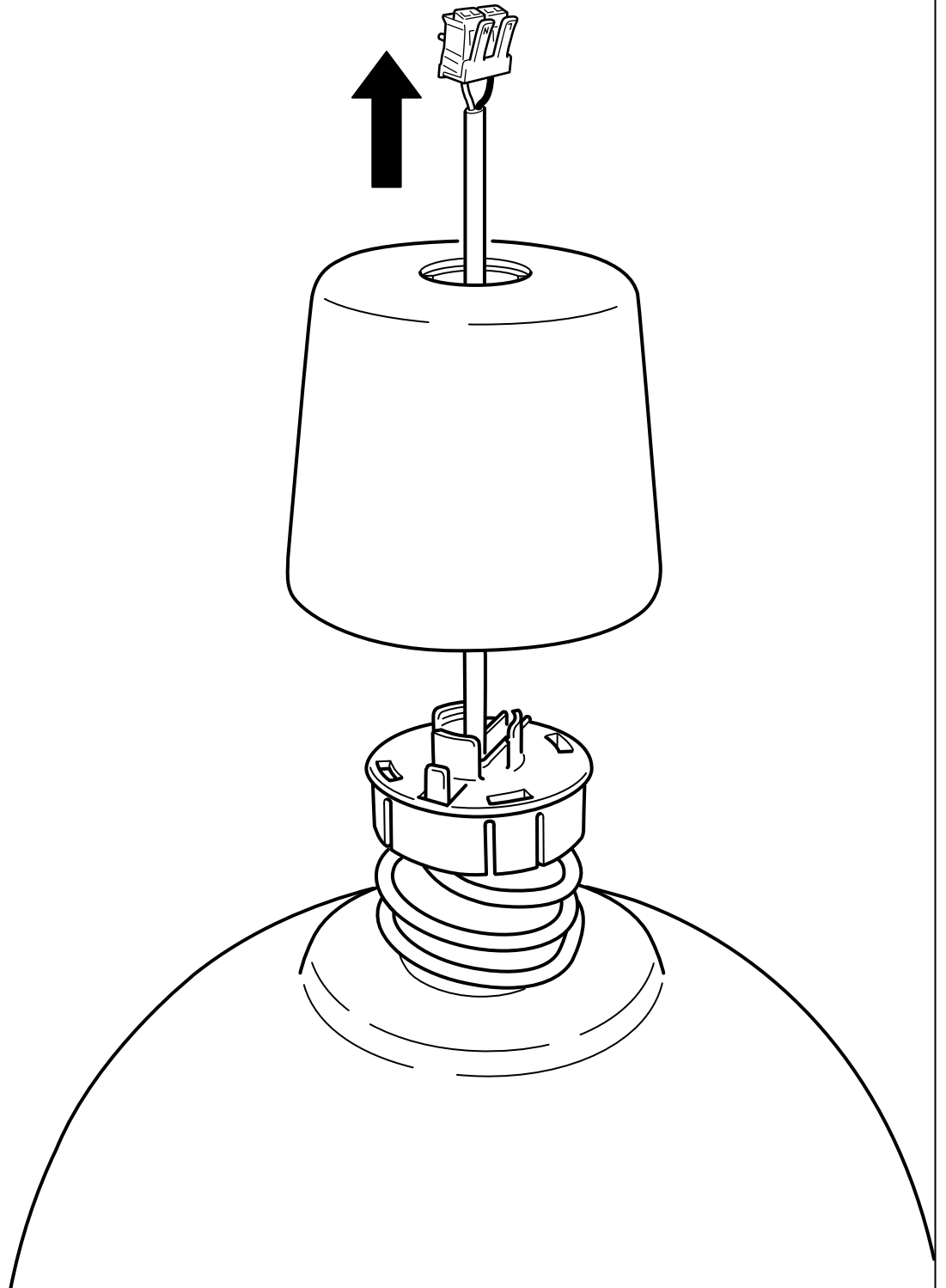
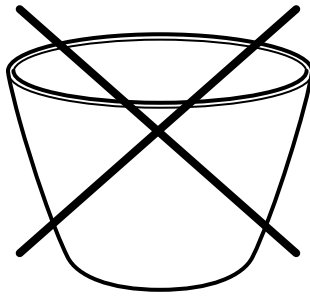
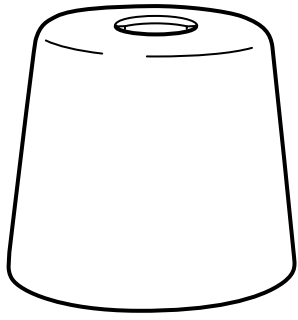
7



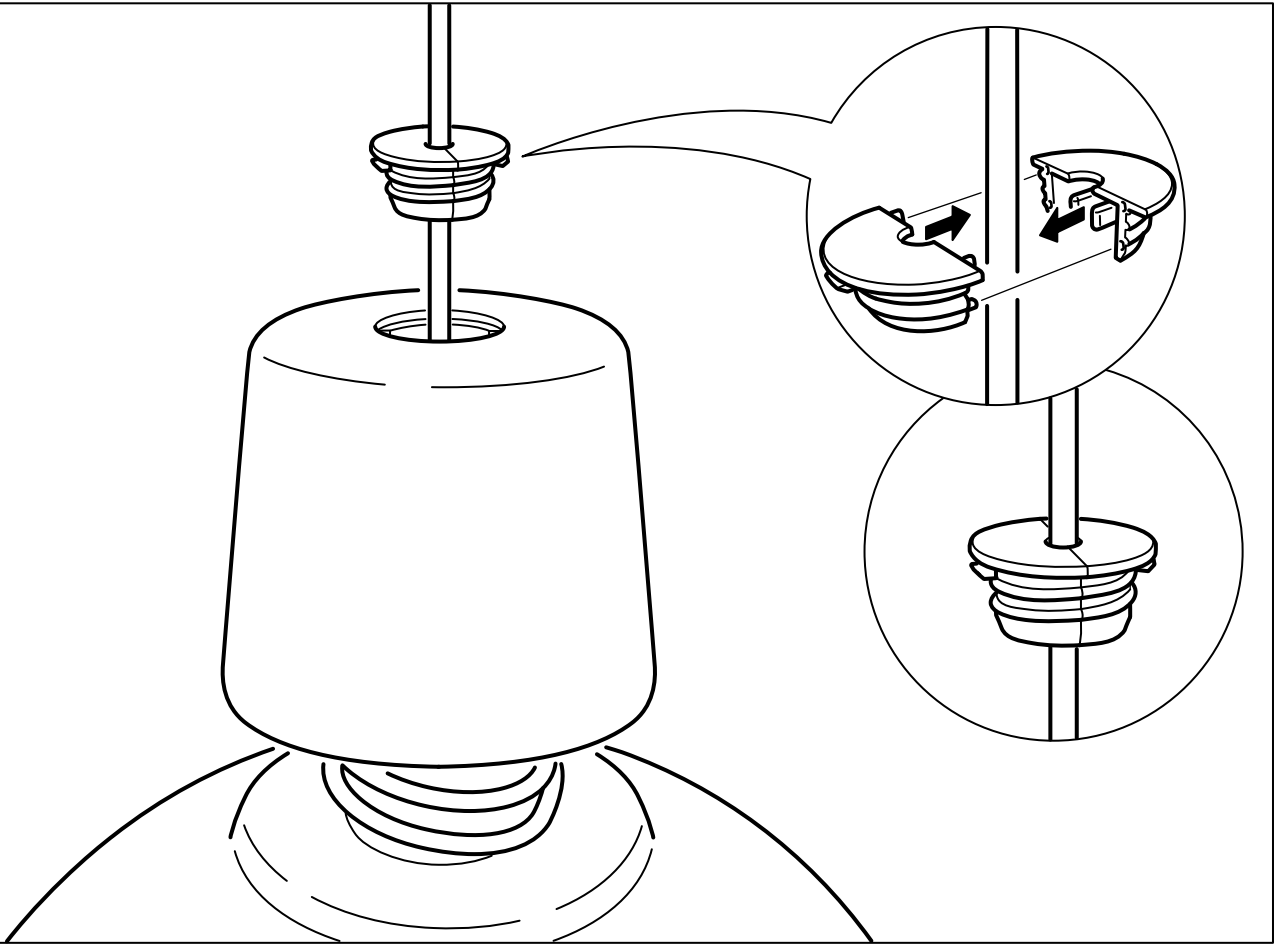
8



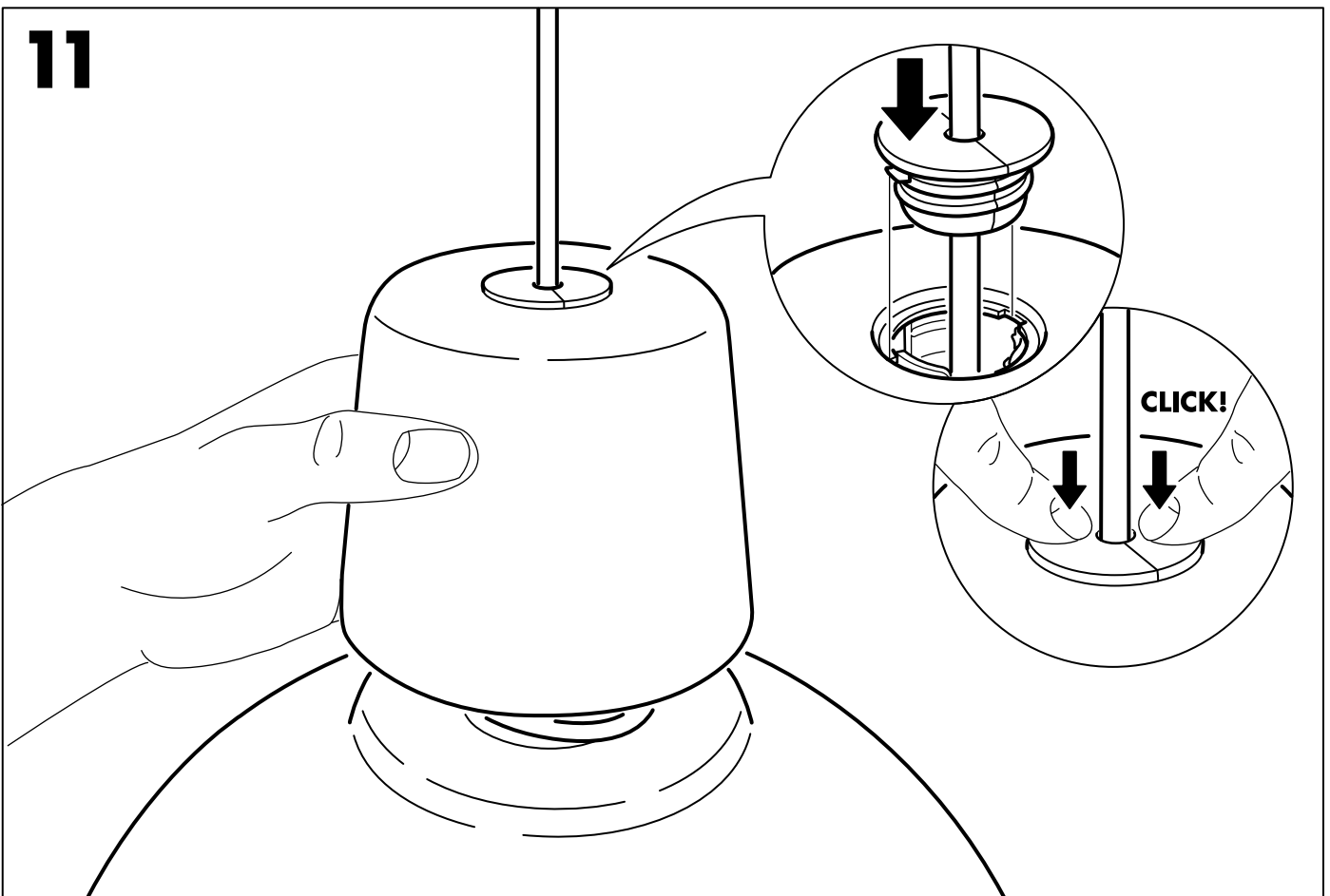
9



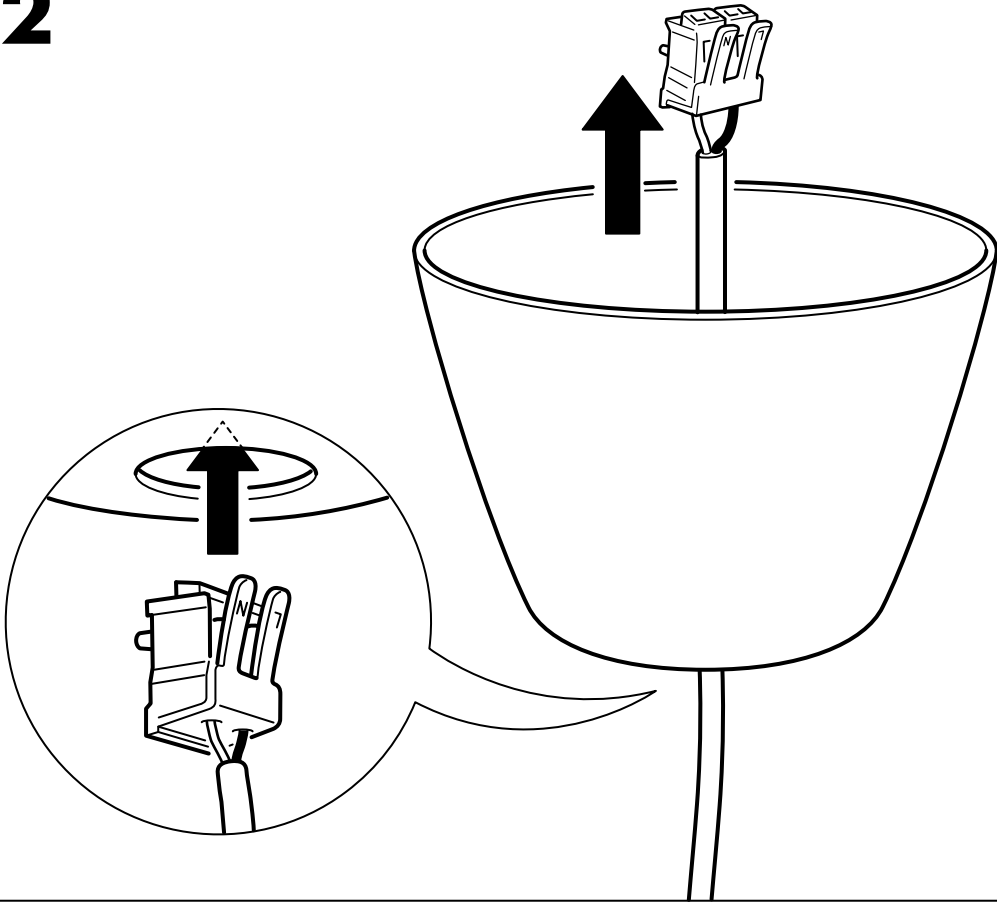
**10**



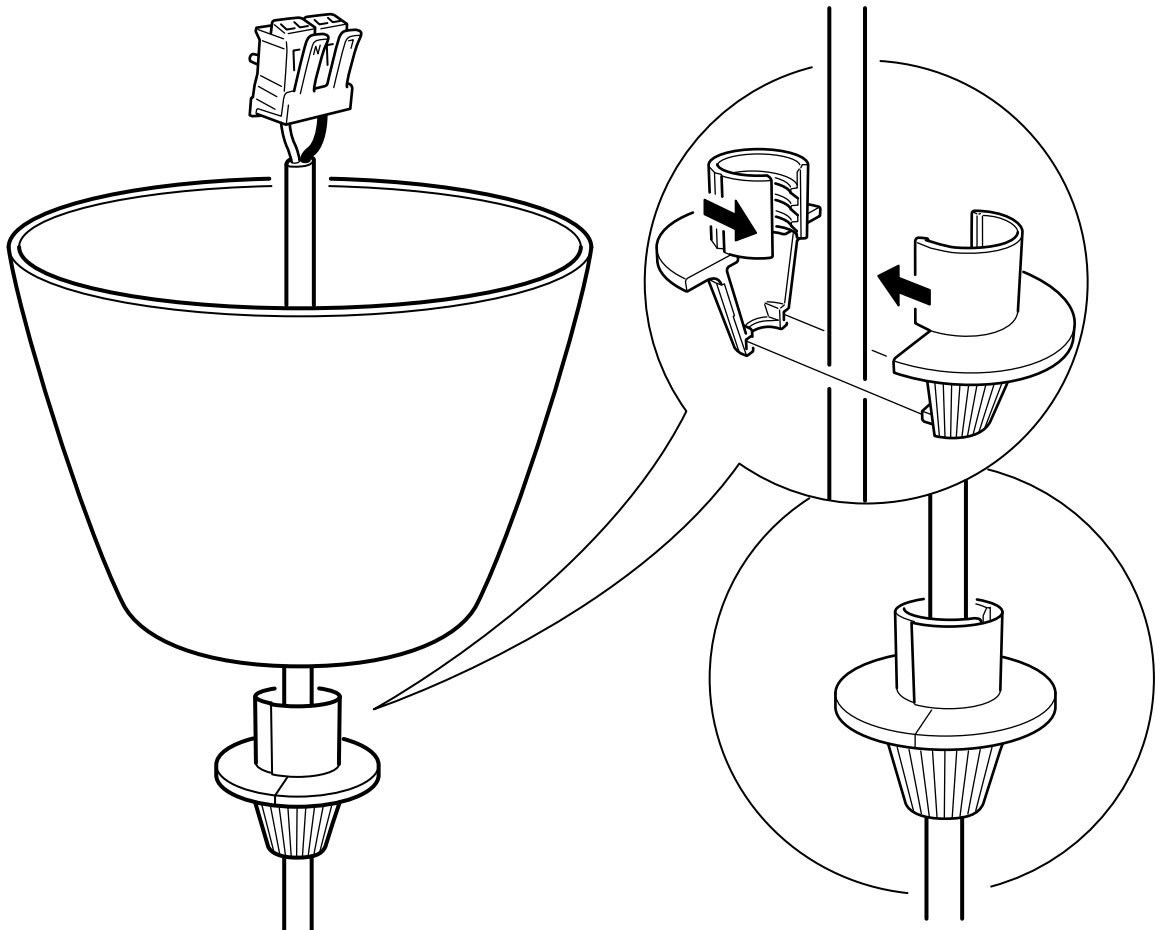
**11**

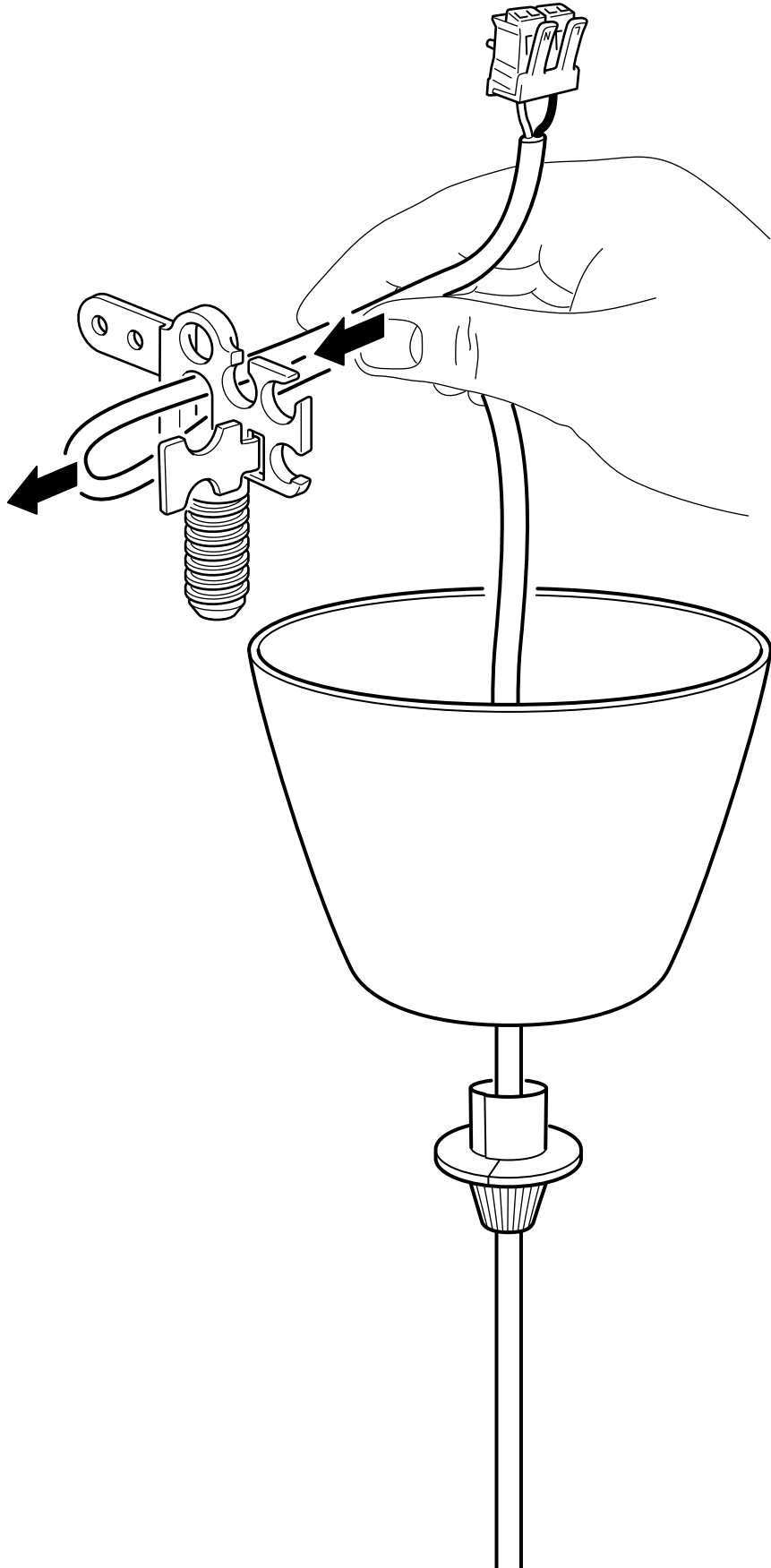


**12**

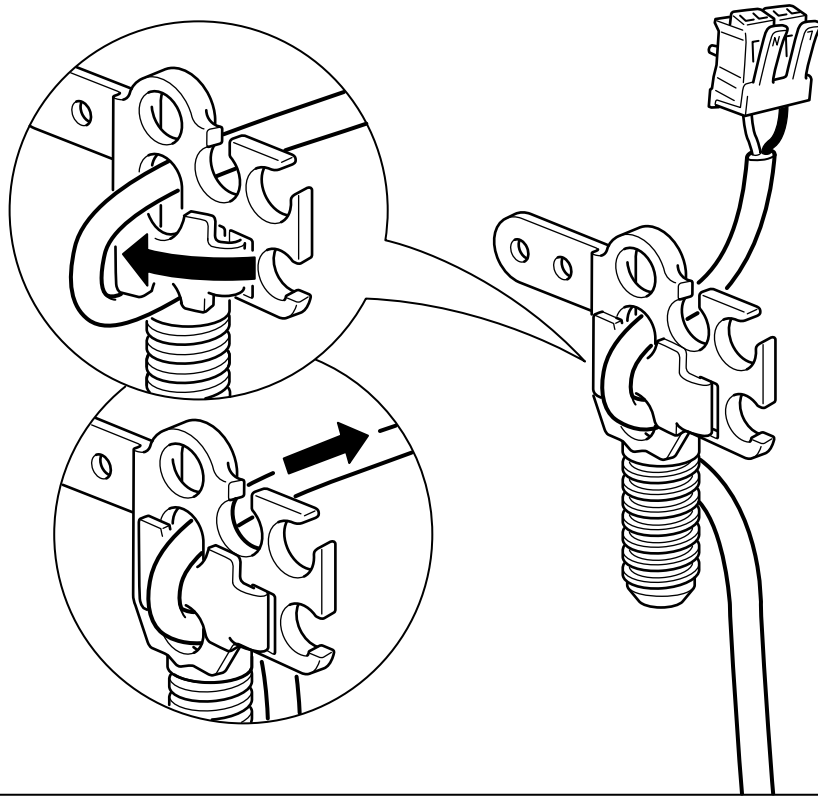


**13**

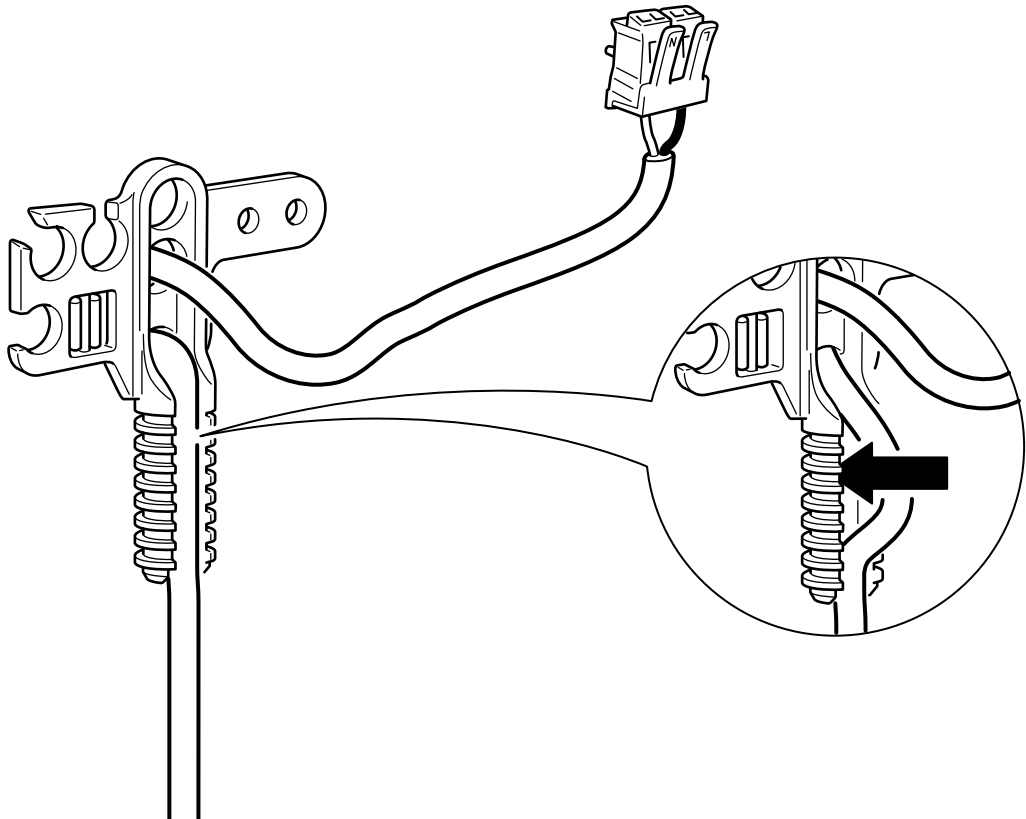




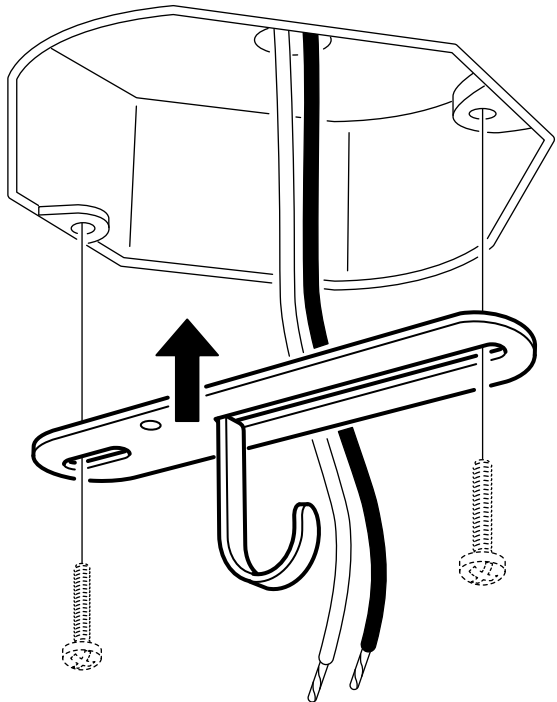
**15**



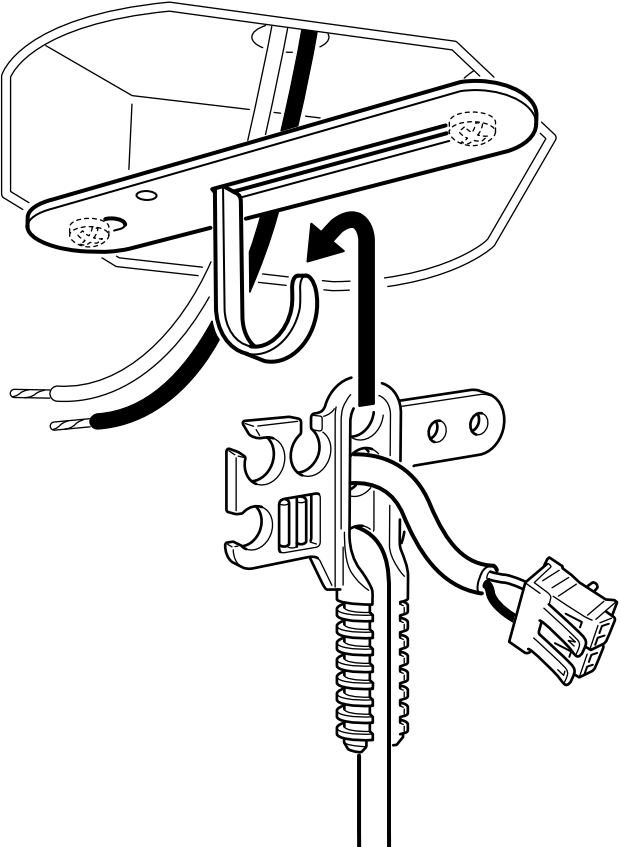
**16**



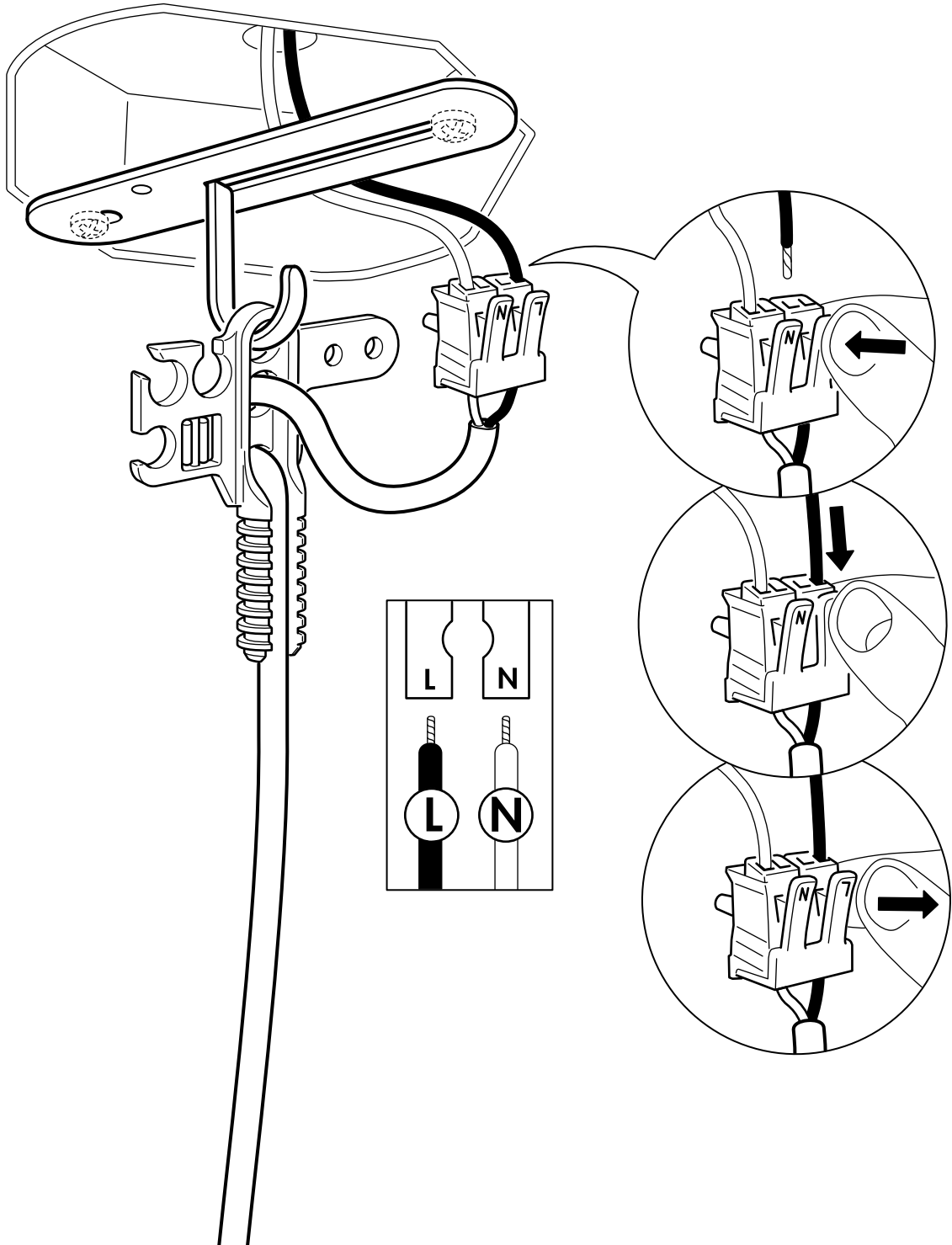
**17**

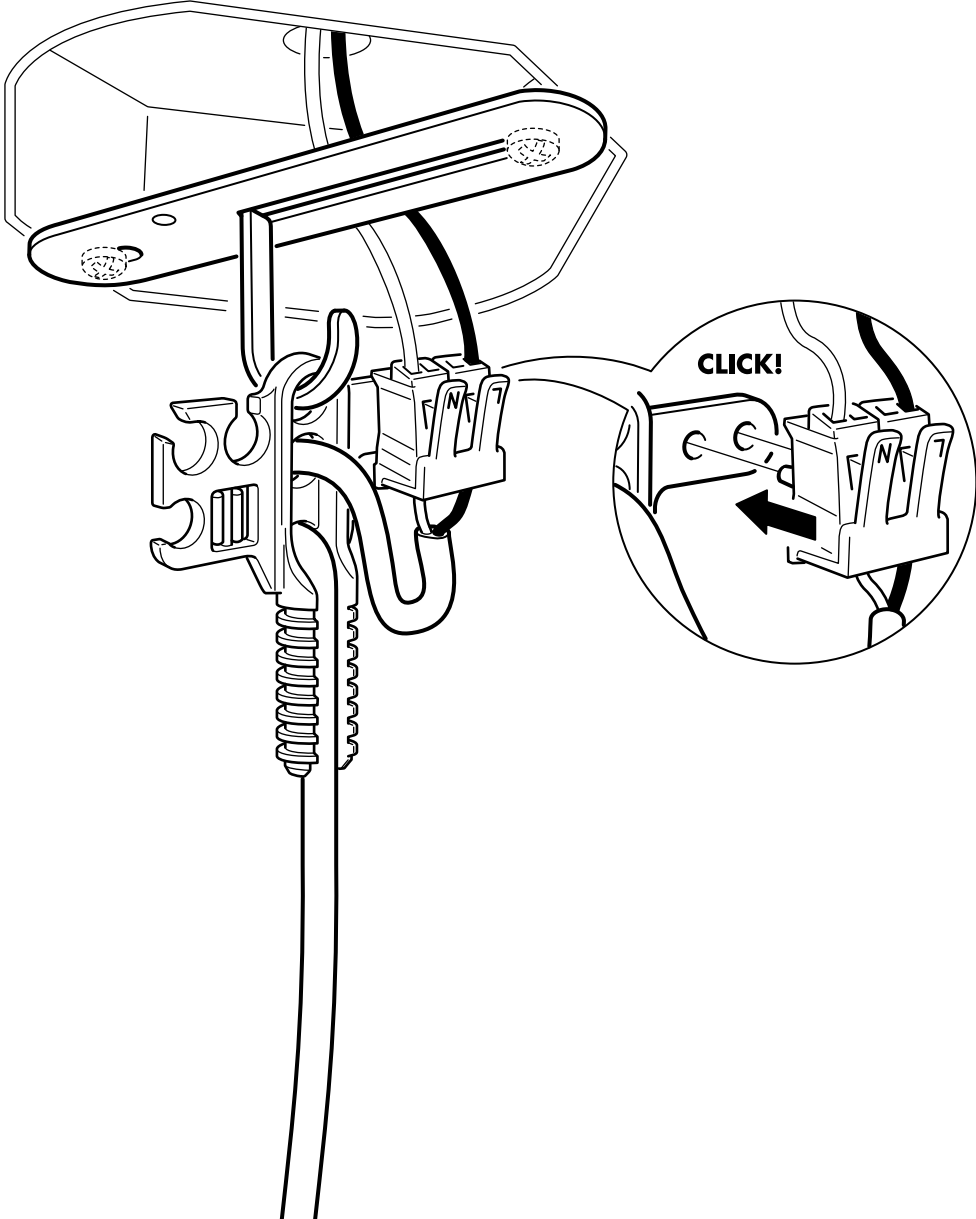


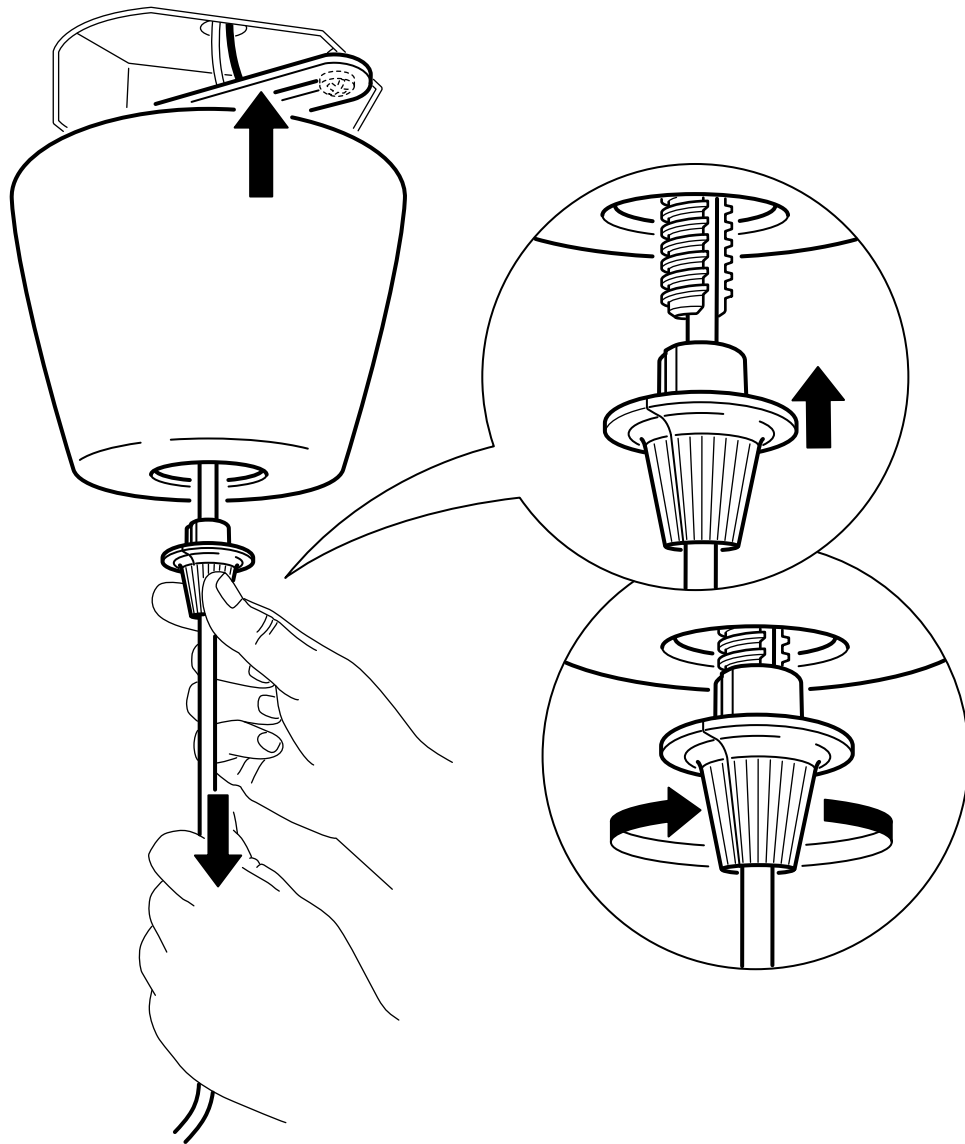
**18**











**ENGLISH**  
CAUTION! Do not overtighten.

**中文**  
注意！請勿鎖得太緊。

**繁體**  
注意！請勿鎖得太緊。

**한국어**  
주의! 너무 세게 조이지 마세요.

**日本語**  
注意！締めすぎないでください。

**BAHASA INDONESIA**  
PERINGATAN! Jangan terlalu kencang.

**BAHASA MALAYSIA**  
AMARAN! Jangan terlebih ketat.

**عربي**  
تنبيه! يجب عدم ربطه بإفراط.

**ไทย**  
ข้อควรระวัง ไม่ควรขันแน่นจนเกินไป

