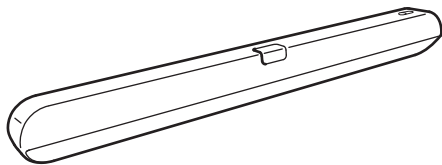
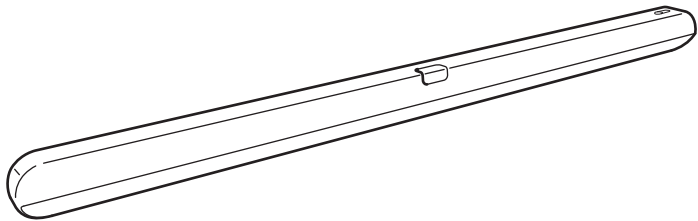
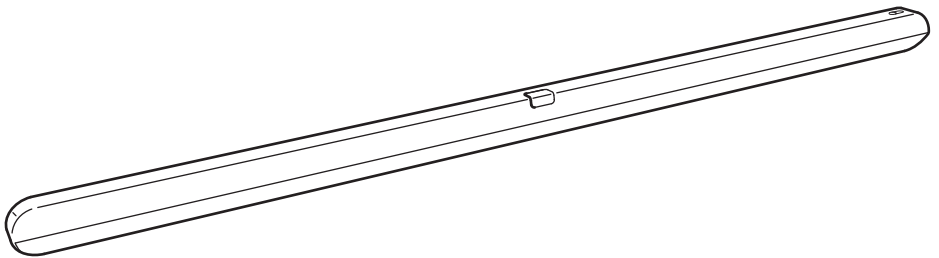


KÖLVATTEN



Design and Quality
IKEA of Sweden

**English**

ALWAYS REMOVE THE BATTERIES BEFORE STORING.

English

The light source of this luminaire is not replaceable; when the light source reaches its end of life the whole luminaire shall be replaced.

English

ONLY USE A SAFETY TRANSFORMER WITH A SELV OUTPUT AS A SUPPLY FOR THE PRODUCT.

English

This product is not intended for children due to the content of electrical components. IKEA recommends that only adults should handle the recharging. Regularly examine for damage of cord, plug, enclosure and other parts. In the event of such damage, the product must not be used with the charger.

Only to be supplied at SELV.

Deutsch

VOR DEM WEGLEGEN IMMER DIE AKKUS/ BATTERIEN ENTNEHMEN.

Deutsch

Das Leuchtmittel dieser Leuchte ist nicht auswechselbar. Wenn das Leuchtmittel verbraucht ist, muss das komplette Produkt entsorgt werden.

Deutsch

NUR SICHERHEITSTRANSFORMATOR MIT SCHUTZKLEINSPANNUNG (SELV) ALS STROMQUELLE FÜR DIESES PRODUKT BENUTZEN.

Deutsch

Dieses Produkt ist für Kinder nicht geeignet, da es elektrische Komponenten enthält. IKEA empfiehlt dass nur Erwachsene das Produkt aufladen. Regelmäßig Kabel, Stecker, Lampengehäuse und alle anderen Teile auf Schäden überprüfen. Ist eines der Teile beschädigt, darf das Produkt nicht mehr mit dem Ladegerät benutzt werden. Nur an Schutzkleinspannung (SELV) anschließen.

Français

TOUJOURS RETIRER LES PILES AVANT RANGEMENT.

Français

La source lumineuse de ce luminaire n'est pas remplaçable ; lorsque la source lumineuse atteint sa fin de vie, le luminaire entier doit être remplacé.

Français

Utiliser uniquement un transformateur de sécurité avec une sortie de type SELV (Safety Extra Low Voltage - Très basse tension de sécurité) pour l'alimentation électrique de ce produit.

Français

Ce produit ne convient pas aux enfants car il contient des composants électriques. IKEA recommande que seul un adulte procède au chargement. Vérifier régulièrement l'état du câble, de la prise et du boîtier et des autres parties du produit. Si une partie est endommagée, ne pas utiliser le produit avec le chargeur. Utiliser uniquement en très basse tension de sécurité (TBTS).

Nederlands

VERWIJDER DE BATTERIJEN ALTIJD BIJ HET OPBERGEN.

Nederlands

De lichtbron in deze armatuur kan niet worden vervangen, dus wanneer de lichtbron verbruikt is, moet de hele armatuur worden vervangen.

Nederlands

GEBRUIK VOOR DIT PRODUCT UITSLUITEND EEN VEILIGHEIDSTRANSFORMATOR EXTRA LAGE SPANNING (SELV) ALS STROOMBRON.

Nederlands

Dit product is niet geschikt voor kinderen omdat het elektronische componenten bevat. IKEA adviseert het opnieuw opladen door volwassenen te laten uitvoeren. Controleer regelmatig of het snoer, de stekker, het omhulsel of andere onderdelen niet zijn beschadigd. Mochten er dergelijke beschadigingen ontstaan, gebruik het product dan niet in combinatie met de lader. Uitsluitend aansluiten op extra lage spanning (SELV).

**Dansk**

BATTERIERNE SKAL ALTID TAGES UD, FØR
PRODUKTET SÆTTES VÆK TIL OPBEVARING.

Dansk

Pæren i denne lampe kan ikke udskiftes. Når pæren ikke længere fungerer, skal hele lampen udskiftes.

Dansk

BRUG KUN EN SIKKERHEDSTRANSFORMER
MED SELV-STIK SOM STRØMFORSYNING TIL
PRODUKTET.

Dansk

Dette produkt er ikke beregnet til børn under 3 år på grund af indholdet af de elektriske komponenter. IKEA anbefaler, at batteriet kun oplades af en voksen. Kontroller jævnligt, at ledning, stik, lampehus og andre dele ikke er beskadigede. Hvis det er tilfældet, må produktet ikke bruges sammen med opladeren. Må kun leveres af SELV.

Íslenska

FJARLÆGID ÁVALT RAFHLÖÐUR ÁÐUR EN VARAN
ER SETT Í GEYMSLU.

Íslenska

Ekki er hægt að skipta um ljósgjafa í þessum
lampanum. Þegar ljósgjafinn brennur út þarf að skipta
út öllum lampanum.

Íslenska

AÐEINS NOTA SPENNUBREYTI MEÐ
ÖRYGGISSMÁSPENNU TIL AÐ TENGJA VÖRUNA.

Íslenska

Varan er ekki ætluð fyrir börn vegna rafknúinna hluta hennar. IKEA mælir með að aðeins fullorðnir sjái um hleðslu. Athugaðu reglulega hvort skemmdir sjáist á snúrunni, klónni, hulstrinu eða öðrum hlutum. Ef skemmdir finnast má ekki nota vöruna með hleðslutækinu. Notaðu aðeins með öryggissmáspennu (SELV).

Norsk

TA ALLTID UT BATTERIENE VED OPPBEVARING.

Norsk

Lyskilden i denne armaturen er ikke utskiftbar. Når lyskilden når slutten av levetiden må hele armaturen skiftes ut.

Norsk

BRUK KUN EN SIKKERHETSTRANSFORMATOR MED
EKSTRA LAV SPENNING (SELV) SOM STRØMKILDE
TIL PRODUKTET.

Norsk

Dette produktet er ikke beregnet for barn fordi det inneholder elektriske komponenter. IKEA anbefaler at å håndtere ladingen overlates til de voksne. Sjekk ledningen, kontakten, lampehuset og andre deler regelmessig for synlige skader. Hvis slike skader skulle oppstå må produktet ikke brukes med laderen. Skal kun kobles til en sikkerhetsstrømkilde (SELV).

Suomi

PARISTOT/AKUT IRROTETTAVA, KUN TUOTETTA EI
OLE TARKOITUS KÄYTTÄÄ VÄHÄÄN AIKAAN.

Suomi

Tässä valaisimessa oleva valonlähde ei ole vaihdettavissa. Kun valonlähde tulee käyttöikänsä päähän, koko valaisin on vaihdettava uuteen.

Suomi

KÄYTÄ TUOTTEEN VIRRANLÄHTEENÄ VAIN
TURVAMUUNTAJAA, JOSSA ON SELV-ULOSTULO.

Suomi

Tuotetta ei sähköosien vuoksi ole tarkoitettu lasten käyttöön. Suosittelemme, että vain aikuinen lataa tuotetta. Varmista säännöllisesti johdon, pistokkeen, kotelon ja muiden osien kunto. Mikäli jokin näistä osista on vaurioitunut, tuotetta ei saa ladata. Vain SELV-järjestelmään.



Svenska

TA ALLTID UR BATTERIERNÄ VID FÖRVARING.

Svenska

Den här armaturens ljuskälla går inte att ersätta, så när ljuskällan är förbrukad ska hela armaturen ersättas.

Svenska

ANVÄND ENBART EN SÄKERHETSTRANSFORMATOR MED SKYDDSKLENSPÄNNING (SELV) SOM STRÖMKÄLLA TILL PRODUKTEN.

Svenska

Den här produkten är inte avsedd för barn på grund av att den innehåller elektroniska komponenter. IKEA rekommenderar att enbart vuxna sköter återuppladdningen. Kontrollera regelbundet att inga skador uppstått på sladd, kontakt, hölje eller andra delar. Skulle sådana skador uppstå ska produkten inte användas med laddaren.

Ansluts endast till skyddsklenspänning (SELV).

Česky

PŘED ULOŽENÍM VŽDY VYJMĚTE BATERIE.

Česky

Žárovku u tohoto osvětlení nelze vyměnit; jakmile dojde žárovka na konec své životnosti, je potřeba vyměnit celé osvětlení.

Česky

NA PODPORU VÝROBKU POUŽÍVEJTE POUZE BEZPEČNOSTNÍ TRANSFORMÁTOR S VÝSTUPEM SELV.

Česky

Používejte pouze v místnosti.

Tento výrobek není určen pro děti kvůli obsahu elektrických součástí. IKEA doporučuje, aby výrobek nabíjeli pouze dospělí. Pravidelně kontrolujte, zda nedošlo k poškození kabelu, zástrčky a dalších částí. V případě takového poškození nesmí být výrobek používán s nabíječkou.

Dodání pouze ze strany SELV.

Español

QUITA SIEMPRE LA BATERÍA ANTES DE GUARDARLO.

Español

La fuente de luz de esta luminaria no es reemplazable. Cuando finalice la vida útil de la fuente de luz, se deberá reemplazar la luminaria por completo.

Español

UTILIZAR ÚNICAMENTE UN TRANSFORMADOR DE SEGURIDAD CON SALIDA SELV (Safety Extra Low Voltage) COMO FUENTE DE ALIMENTACIÓN DEL PRODUCTO.

Español

Este producto no es apto para los niños, porque contiene compuestos eléctricos. IKEA recomienda que realice la carga únicamente un adulto. Comprobar regularmente el estado del cable, del enchufe, de la carcasa y de otras partes del producto. Cuando una parte esté dañada, no utilizar el producto con el cargador. Utilizar solo con SELV.

Italiano

TOGLI SEMPRE LE BATTERIE PRIMA DI METTERE VIA IL PRODOTTO.

Italiano

La fonte luminosa di questa illuminazione non può essere sostituita. Quando la fonte luminosa raggiunge il termine del suo ciclo di vita, l'intera illuminazione dev'essere sostituita.

Italiano

USA SOLO UN TRASFORMATORE CON DOPPIO ISOLAMENTO COME ALIMENTAZIONE ELETTRICA DEL PRODOTTO.

Italiano

Questo prodotto non è adatto ai bambini perché contiene componenti elettriche. La ricarica deve essere effettuata esclusivamente da un adulto. Controlla regolarmente che il cavo, la spina, il corpo della lampada e tutte le altre parti non siano danneggiati. Se una o più parti sono danneggiate, il prodotto non deve essere usato insieme al caricabatteria. Utilizzabile solo con SELV.



Magyar

TÁROLÁS ELŐTT MINDIG TÁVOLÍTSD EL AZ ELEMÉKET.

Magyar

A lámpatestben található fényforrás nem cserélhető; amikor a fényforrás eléri élettartamának végét, az egész lámpatestet ki kell cserélni.

Magyar

CSAK BIZTONSÁGI TRANSZFORMÁTORT HASZNÁLJ A SELV KIMENETTEL A TERMÉK ELLÁTÁSÁHOZ.

Magyar

Ezt nem gyerekeknek szánt termék az elektronikai alkatrészek miatt. Az IKEA azt javasolja, hogy csak felnőttek kezeljék az újratöltést. Rendszeresen vizsgálj meg sérülések végett a vezetékét, dugót, burkolatot és más részeket. Ilyen sérülés esetén a terméket nem szabad a töltővel használni. Kizárólag érintésvédelmi törpefeszültséggel (SELV) használható.

Polski

PRZED ODSZTAWIENIEM NA PRZECHOWANIE ZAWSZE WYJMUIJ BATERIE.

Polski

Źródło światła tej lampy nie jest wymienne; w przypadku wyczerpania się źródła światła, wymianie podlega cała lampa.

Polski

DO ZASILANIA TEGO PRODUKTU NALEŻY STOSOWAĆ WYŁĄCZNIE TRANSFORMATOR BEZPIECZEŃSTWA Z NAPIĘCIEM SELV.

Polski

Ten produkt nie jest przeznaczony dla dzieci z uwagi na zawartość elementów elektrycznych. IKEA zaleca, aby ładowanie obsługiwały wyłącznie osoby dorosłe. Regularnie sprawdzaj, czy przewód, wtyczka, obudowa i pozostałe części nie są uszkodzone. W przypadku uszkodzenia nie wolno używać produktu z ładowarką. Podłączać wyłącznie do obwodu o napięciu znamionowym bardzo niskim (SELV).

Eesti

ENNE HOIUSTAMIST EEMALDAGE PATAREID.

Eesti

Selle valgusti valgusallikas ei ole asendatav; kui valgusallikas töö lõpetab, tuleb valgusti välja vahetada.

Eesti

KAUTAGE SELV VÄLJUNDIGA OHUTUSTRAFOT TOOTE TOITENA.

Eesti

See toode pole mõeldud lastele, kuna sisaldab elektrilisi osi. IKEA soovitab vaid täiskasvanutel toodet laadida. Kontrollige regulaarselt juhet, pistikut, kinnitust ja teisi osa. Kui need on kuidagi kahjustatud, ei tohi toodet laadijaga kasutada. Lubatud vaid SELV toide.

Latviešu

PIRMS UZGLABĀŠANAS VIENMĒR IZŅEMIIET BATERIJAS.

Latviešu

Šīs lampas gaismas avots nav nomaināms - kad gaismas avots izdeg, jānomaina visa lampa.

Latviešu

IERĪCES DARBĪBAI LIETOJIET DROŠĪBAS TRANSFORMATORU AR DROŠĪBAS SPRIEGUMA IZEJU.

Latviešu

Šī ierīce nav piemērota bērniem, jo tā satur elektriskas detaļas. IKEA iesaka ierīci uzlādēt tikai pieaugušajiem. Regulāri pārbaudiet, vai bojāts elektrības vads, kontaktdakša, ierīce vai tās detaļas. Bojājumu gadījumā ierīcei nedrīkst pieslēgt lādētāju. Drīkst izmantot tikai SELV piegādātas ierīces.

**Lietuvių**

VISADA IŠIMKITE BATERIJAS, JEI KETINATE NENAUDOTI GAMINIO ILGESNĮ LAIKĄ.

Lietuvių

Šviestuve įrengto šviesos šaltinio negalima pakeisti, todėl pasibaigus jo naudojimo laikui – pakeiskite šviestuvą nauju.

Lietuvių

NAUDOKITE TIK MAŽOS, SAUGIOS ĮTAMPOS TRANSFORMATORIŲ (SELV).

Lietuvių

Šio gaminio sudėtyje yra elektrinių dalių, todėl jis nėra skirtas vaikams. Rekomenduojame jo įkrovimu rūpintis tik suaugusiesiems. Reguliariai tikrinkite, ar gaminio laidas, kištukas, korpusas, bet kuri kita dalis yra be defektų. Pastebėję defektų, prie gaminio nejunkite įkroviklio. Jungti tik į žemos įtampos šaltinį (SELV).

Portugues

RETIRE SEMPRE AS PILHAS ANTES DE GUARDAR.

Portugues

A fonte de iluminação desta luminária não é substituível: quando a sua vida útil termina, todo o produto deve ser substituído.

Portugues

USE APENAS UM TRANSFORMADOR DE SEGURANÇA COM SAÍDA SELV ENQUANTO ALIMENTAÇÃO DO PRODUTO.

Portugues

Este produto não se destina a crianças por conter componentes elétricos. A IKEA recomenda que sejam apenas os adultos a fazer o carregamento. Examine com regularidade o cabo, ficha, caixa e outras peças para verificar se não existem danos. Caso verifique que existem peças danificadas, o produto não deve ser usado com o carregador. Só pode ser abastecido em SELV.

Româna

SCOATE ÎNTOTDEAUNA BATERIILE ÎNAINTE DE A DEPOZITA.

Româna

Becul nu poate fi înlocuit; atunci când este nevoie, înlocuiște corpul de iluminat.

Româna

FOLOSEȘTE DOAR UN TRANSFORMATOR CA SURSĂ DE ALIMENTARE PENTRU PRODUS.

Româna

Acest produs nu este recomanda copiilor, din cauza componentelor electrice. Este recomandat ca reîncărcarea să se facă doar de către adulți. Verifică regulat cablurile și celelalte componente. În cazul în care sunt deteriorate, produsul nu se poate folosi cu încărcătorul. Poate fi cumpărat doar de la SELV.

Slovensky

PRED SKLADOVANÍM VŽDY NAJPRV VYBERTE BATÉRIE.

Slovensky

Žiarovka v tomto osvetlení nieje nahraditeľná. Keď prestane svietiť svetlo, celá žiarovka musí byť vymenená.

Slovensky

S VÝROBKOM POUŽÍVAJTE LEN BEZPEČNOSTNÉ SELV TRAFO.

Slovensky

Výrobok nie je určený pre deti, pretože obsahuje elektronické súčiastky. Odporúčame, aby nabíjanie vykonávali len dospelé osoby. Pravidelne kontrolujte prípadné poškodenie káblu, zásuvky a ostatné časti. V prípade poškodenia výrobok viac nenabíjajte. Pripájajte iba pod bezpečné nízke napätie.



Български

ВИНАГИ ОТСТРАНЯВАЙТЕ БАТЕРИИТЕ, ПРЕДИ ДА ПРИБЕРЕТЕ.

Български

Светлинният източник в това осветително тяло не може да се подменя - в края на периода на експлоатация цялата лампа трябва да бъде сменена.

Български

Използвайте само безопасен трансформатор със свръхниско напрежение за захранване на продукта.

Български

Този продукт не е предназначен за деца, поради наличието на електрически компоненти. ИКЕА препоръчва само възрастни да зареждат продукта. Редовно проверявайте за повреда по кабела, щепсела, покритието и други части. В случай, че откриете повреда, продуктът не трябва да се използва със зарядното. Захранване само с SELV.

Hrvatski

UVIJEK UKLONITI BATERIJU PRIJE ODLAGANJA PROIZVODA.

Hrvatski

Izvor svjetla u ovom rasvjetnom tijelu ne može se zamijeniti; po prestanku rada izvora svjetla, zamijeniti cijelo rasvjetno tijelo.

Hrvatski

KORISTITE SAMO SIGURNOSNI TRANSFORMATOR SA SELV IZLAZOM ZA PUNJENJE PROIZVODA.

Hrvatski

Ovaj proizvod nije namijenjen za djecu zato što sadrži električne dijelove. IKEA preporuča da punjenje obavlja odrasla osoba. Redovito provjeravati moguća oštećenja na kablu, utičnici, priključcima ili ostalim dijelovima. U slučaju oštećenja, proizvod se ne smije koristiti s punjačem. Priključivati samo na niski sigurnosni napon.

Ελληνικά

ΠΑΝΤΑ ΝΑ ΑΦΑΙΡΕΙΤΕ ΤΙΣ ΜΠΑΤΑΡΙΕΣ ΠΡΙΝ ΤΗΝ ΑΠΟΘΗΚΕΥΣΗ.

Ελληνικά

Η πηγή φωτός που περιέχεται σε αυτό το φωτιστικό δεν μπορεί να αντικατασταθεί: όταν η πηγή φωτός φτάσει στο τέλος της ζωής της θα πρέπει να αντικατασταθεί ολόκληρο το φωτιστικό.

Ελληνικά

ΧΡΗΣΙΜΟΠΟΙΗΣΤΕ ΜΟΝΟ ΕΝΑΝ ΜΕΤΑΣΧΗΜΑΤΙΣΤΗ ΑΣΦΑΛΕΙΑΣ ΜΕ ΚΥΚΛΩΜΑ SELV ΩΣ ΠΑΡΟΧΗ ΓΙΑ ΤΟ ΠΡΟΪΟΝ.

Ελληνικά

Αυτό το προϊόν δεν προορίζεται για παιδιά, καθώς περιέχει ηλεκτρικά εξαρτήματα. Η ΙΚΕΑ συνιστά, ο χειρισμός της φόρτισης να γίνεται μόνο από ενήλικες. Να ελέγχετε συχνά για τυχόν φθορά του καλωδίου, του βύσματος και των άλλων μερών. Σε περίπτωση φθοράς, το προϊόν δεν πρέπει να χρησιμοποιείται με τον φορτιστή. Να χρησιμοποιείται μόνο με SELV (Πολύ χαμηλή τάση ασφαλείας).

Українська

ПЕРЕД ТИМ ЯК ПРИБРАТИ НА ЗБЕРІГАННЯ, НЕОБХІДНО ВИТЯГТИ БАТАРЕЙКИ.

Українська

Джерело світла цього світильника не підлягає заміні. Після закінчення терміну роботи джерела світла світильник необхідно замінити.

Українська

Для підключення цього виробу до мережі ЗАВЖДИ ВИКОРИСТОВУЙТЕ ТРАНСФОРМАТОР БЕЗПЕКИ ІЗ ВИХОДОМ БЕЗПЕЧНОЇ НАДНИЗЬКОЇ НАПРУГИ (БННН).

Українська

Виріб не призначений для використання дітьми через наявність електричних компонентів. Компанія ІКЕА радить заряджати виріб лише дорослим. Рекомендується регулярно перевіряти шнур, вилку, кожух та інші елементи. У разі пошкоджень, виріб заборонено використовувати із зарядним пристроєм. Підключайте лише до мережі безпечної наднизької напруги (БННН).



Srpski

UVEK IZVADI BATERIJE PRE ODLAGANJA.

Srpski

Svetlosni izvor ove svetiljke nije zamenljiv; kada svetlosni izvor prestane da radi, mora se zameniti cela svetiljka.

Srpski

Za napajanje proizvoda upotrebljavaj samo sigurnosni transformator sa SELV izlazom.

Srpski

Ovaj proizvod nije namenjen deci jer sadrži električne delove. IKEA preporučuje da isključivo odrasle osobe rukuju punjenjem baterije. Redovno proveravaj da nema oštećenja kablova, punjača, kućišta i drugih delova. Ako ih ima, proizvod se ne sme koristiti s punjačem. Napajanje isključivo na SELV.

Slovenščina

VEDNO ODSTRANI BATERIJE PRED SHRANJEVANJEM.

Slovenščina

Svetlobnega vira v tem izdelku ni mogoče zamenjati; ko življenjska doba svetlobnega vira poteče, je treba zamenjati celotno svetilko.

Slovenščina

ZA NAPAJANJE IZDELKA UPORABLJAJ LE VARNOSTNI TRANSFORMATOR ZA VZPOSTAVITEV VARNOSTNE MALE NAPETOSTI (SELV).

Slovenščina

Ta izdelek ni primeren za otroke, ker vsebuje električne sestavne dele. Podjetje IKEA priporoča, da polnjenje baterij opravlja odrasla oseba. Kabel, vtič, ohišje in druge sestavne dele redno pregleduj za morebitne poškodbe. Če je katerikoli del poškodovan, izdelka ne uporabljaj skupaj s polnilnikom. Za napajanje vedno uporabljaj zaščito z varnostno malo napetostjo (SELV).

Türkçe

SAKLAMADAN ÖNCE HER ZAMAN PİLLERİ ÇIKARINIZ.

Türkçe

Bu lambanın ampulü değiştirilemez; ampulün kullanım ömrü bittiğinde, lambanın tümü değiştirilmelidir.

Türkçe

BU ÜRÜN İÇİN GÜÇ KAYNAĞI OLARAK SADECE EKSTRA DÜŞÜK VOLTAJA SAHİP GÜVENLİK TRANSFORMATÖRÜ KULLANINIZ.

Türkçe

Bu ürün, elektrikli parçalar içerdiğinden dolayı çocuklar için tasarlanmamıştır. IKEA, şarj yalnızca yetişkinlerin yapması gerektiğini önerir. Kablo, fiş, gövde ve diğer parçaların hasar görüp görmediğini düzenli olarak inceleyiniz. Böyle bir hasar durumunda, ürün şarj cihazıyla kullanılmamalıdır. Sadece SELV ile kullanılabilir.

中文

存放前，必须取出电池。

中文

该照明装置内的光源不可替换，若光源无法继续使用，必须更换整个照明装置。

中文

仅能使用安全变压器（SELV输出），供应产品电源。

中文

该产品含有电子部件，不适合儿童使用。宜家建议仅由成人进行充电操作。定期检查电线、插头、附件及其他部件是否有损坏。如发生此类损坏，请勿连接充电器使用。仅通过安全特低电压（SELV）供电。



繁體中文

存放前務必拆下電池。

繁體中文

本燈具的光源不可更換；當光源達到壽命盡頭時，需更換整個燈具。

繁體中文

僅能使用安全變壓器(SELV輸出)，供應產品電源。

繁體中文

因產品含電子零件，不適合兒童使用。產品須由大人充電。定期檢查電線、插頭、附件和其他配件是否受損。如果發現產品受損，請勿連接充電器。只能用SELV電路供應電源。

한국어

보관하기 전에는 항상 전지를 분리하세요.

한국어

본 제품의 전등은 교체할 수 없습니다. 전구의 수명이 다한 경우에는 제품을 교체해야 합니다.

한국어

안전 초저전압(SELV) 출력 어댑터만 사용하세요.

한국어

본 제품은 전기부품을 포함하고 있어 어린이들이 사용하기에 적합하지 않습니다. IKEA는 본 제품을 충전할 때 반드시 성인이 기기를 조작하는 것을 권장합니다. 코드, 플러그, 내부 부품 등이 손상되지 않았는지 정기적으로 점검해 주세요. 손상된 부분이 있으면 본 제품을 충전기와 함께 사용하면 안 됩니다.

안전 초저전압(SELV) 전원만을 사용합니다.

日本語

保管するときは必ず電池を取り出してください。

日本語

本製品の光源は交換できません。光源が寿命を迎えたら、本体ごと交換してください。

日本語

付属のSELV出力のACアダプター以外は使用しないでください。

日本語

この製品には電気部品が含まれているため、お子さまの使用には適しません。充電は必ず大人が行うようおすすめします。また、お子さまがお使いになるときは、必ず充電アダプターを取り外してください。コード、プラグ、カバー、その他のパーツが損傷していないか定期的にチェックしてください。損傷が見つかった場合には、充電しないでください。安全特別低電圧 (SELV) 仕様。

Bahasa Indonesia

SELALU LEPAS BATERAI SEBELUM DISIMPAN.

Bahasa Indonesia

Bohlam di dalam lampu ini tidak dapat diganti; ketika bohlam sudah mati, lampu harus diganti.

Bahasa Indonesia

HANYA GUNAKAN TRAFU PENGAMAN DENGAN SELV OUTPUT SEBAGAI SUPLAI PRODUK.

Bahasa Indonesia

Produk ini tidak digunakan untuk anak-anak karena mengandung komponen listrik. IKEA merekomendasikan bahwa hanya orang dewasa yang boleh mengisi ulang. Periksa secara teratur untuk mengetahui kerusakan pada kabel, steker, kotak penutup dan bagian lainnya. Jika terdapat kerusakan, produk tidak boleh digunakan dengan charger.

Hanya diberikan pada SELV.

Bahasa Malaysia

SELALU TANGGALKAN BATERI SEBELUM DISIMPAN

Bahasa Malaysia

Sumber cahaya sistem lampu tidak boleh diganti; apabila hayat sumber cahaya berakhir, seluruh sistem lampu akan diganti.

Bahasa Malaysia

HANYA GUNAKAN TRANSFORMER KESELAMATAN DENGAN OUTPUT SELV SEBAGAI BEKALAN UNTUK PRODUK TERSEBUT.

Bahasa Malaysia

Produk ini tidak dikhususkan untuk kanak-kanak kerana kandungan komponen elektriknya. IKEA mengesyorkan bahawa pengecasan seharusnya dikendalikan oleh orang dewasa. Periksa secara kerap untuk kerosakan kord, palam, kurungan dan bahagian lain. Sekiranya berlaku kerosakan, produk itu tidak boleh digunakan bersama dengan pengecas.

Hanya untuk dibekalkan di SELV.



عربي

قم بإزالة البطاريات دائماً قبل التخزين.

عربي

مصدر الضوء لهذا المصباح غير قابل للاستبدال؛ عندما يصل مصدر الضوء إلى نهاية عمره الافتراضي يجب تغيير المصباح بالكامل.

عربي

استخدم فقط محول أمان مع مخرج ذو فولتية منخفضة جداً كمصدر طاقة للمنتج.

عربي

هذا المنتج غير مصمم ليستخدم بواسطة الأطفال نظراً لاحتوائه على أجزاء كهربائية. نوصي إيكيا بأن تتم عملية الشحن بواسطة أشخاص بالغين فقط. افحص بانتظام وجود أي عطب في السلك، القابس، الغطاء والأجزاء الأخرى. في حالة اكتشاف عطب ما، يجب عدم استعمال المنتج مع الشاحن. يتم توريده فقط في SELV.

ไทย

ถอดแบตเตอรี่ออกก่อนนำไปเก็บทุกครั้ง

ไทย

หลอดไฟเป็นแบบเปลี่ยนไม่ได้ เมื่อหลอดไฟหมดอายุการใช้งาน จำเป็นต้องเปลี่ยนโคมไฟใหม่

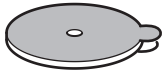
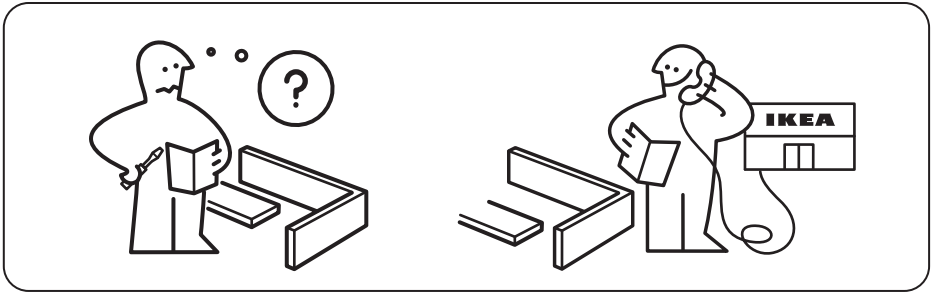
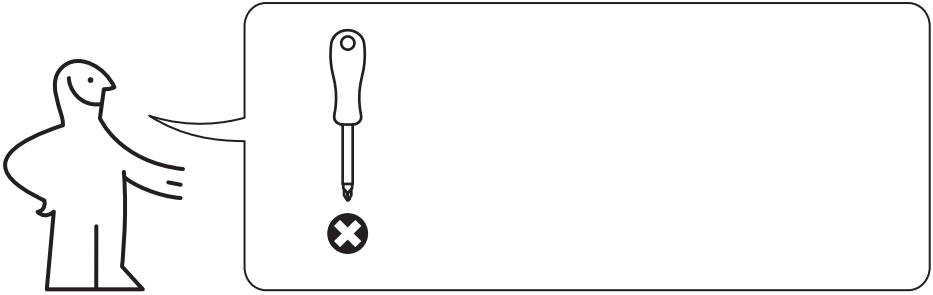
ไทย

เพื่อความปลอดภัย ใช้หม้อแปลงไฟฟ้าที่ใช้แรงดันไฟฟ้าต่ำ พิเศษชั้นปลอดภัย (SELV) เท่านั้น

ไทย

สินค้าชิ้นนี้ไม่เหมาะสำหรับเด็ก เนื่องจากมีชิ้นส่วนประกอบ อุปกรณ์ไฟฟ้า อื่นๆ ที่อาจก่อให้เกิดอันตรายหากสัมผัสกับส่วนต่างๆ เป็นประจำ หากชิ้นส่วนใด ๆ ชำรุด ห้ามใช้สินค้าที่ชำรุดเด็ดขาด

ใช้กับไฟฟ้าแรงดันไฟฟ้าต่ำพิเศษเท่านั้น (SELV)



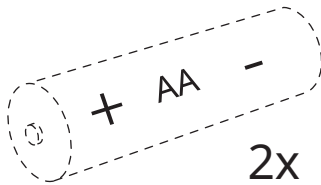
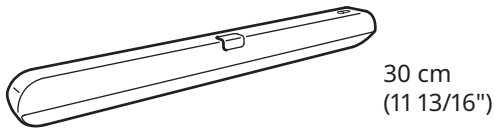
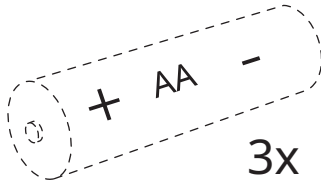
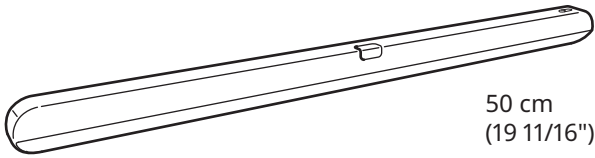
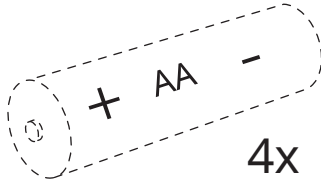
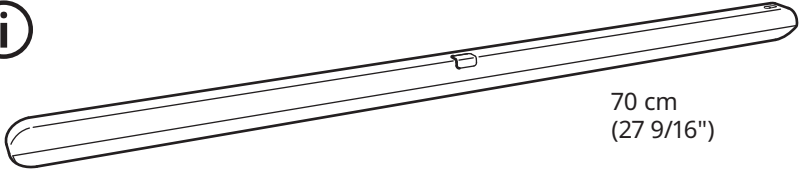
2x

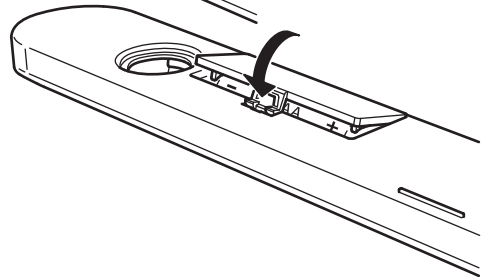
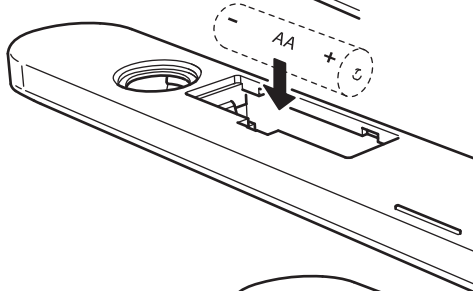
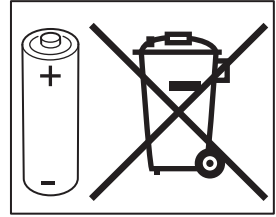
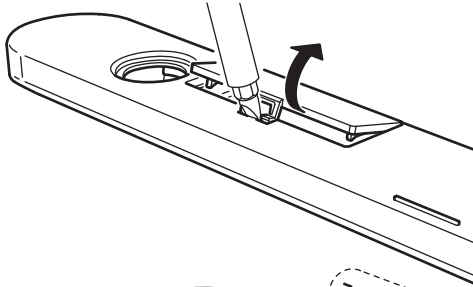


2x



2x





English

Only use batteries that are intended for the product. Do not mix old and new batteries, different brands or types.

English

Batteries are sold separately. IKEA recommends LADDA rechargeable battery 2450 mAh HR6 AA 1.2V.

Deutsch

Nur Batterien verwenden, die für das jeweilige Produkt geeignet sind. Weder gebrauchte und neue Batterien kombinieren noch Batterien verschiedener Fabrikate oder Typen.

Deutsch

Batterien/Akkus sind separat erhältlich. IKEA empfiehlt LADDA aufladbare Akkus 2450 mAh HR6 AA 1,2 V.

Français

N'utiliser que des piles compatibles avec le produit. Ne pas mélanger des piles neuves et anciennes, ou des piles de marques et types différents.

Français

Les piles sont vendues séparément. IKEA recommande les piles rechargeables LADDA 2450 mAh HR6 AA 1,2V.

Nederlands

Gebruik alleen batterijen die bedoeld zijn voor dit product. Combineer geen nieuwe en oude batterijen, verschillende merken of typen.

Nederlands

Batterijen zijn apart verkrijgbaar. IKEA adviseert de oplaadbare batterijen LADDA 2450 mAh HR6 AA 1.2V.

Dansk

Brug kun batterier, der er beregnet til produktet. Bland ikke gamle og nye batterier eller batterier af forskellige typer.

Dansk

Batterier sælges separat. IKEA anbefaler LADDA genopladelige batterier 2450 mAh HR6 AA 1,2 V.



Íslenska

Notaðu aðeins rafhlöður sem eru ætlaðar vörinni. Ekki nota saman gamlar og nýjar rafhlöður, mismunandi tegundir eða merki.

Íslenska

Rafhlöður eru seldar sér. IKEA mælir með LADDA hleðslurafhlöðum 2.450 mAh, HR6, AA, 1,2 V.

Norsk

Brúk bare batterier som er beregnet for dette produktet. Ikke bland gamle og nye batterier, forskjellige merker eller typer.

Norsk

Batteri selges separat. IKEA anbefaler LADDA oppladbare batterier, 2450 mAh HR6 AA 1,2 V.

Suomi

Käytä vain tähän tuotteeseen tarkoitettuja paristoja/akkuja. Älä sekoittele vanhoja ja uusia paristoja/akkuja tai erimerkkisiä ja -tyyppisiä paristoja/akkuja.

Suomi

Paristot myydään erikseen. Suosittelemme 1,2 V:n ladattavia LADDA-AA-paristoja HR6 (2 450 mAh).

Svenska

Använd endast batterier som är avsedda för produkten. Blanda inte nya och gamla batterier, olika varumärken eller typer.

Svenska

Batterier säljes separat. IKEA rekommenderar LADDA laddningsbara batterier 2450 mAh HR6 AA 1.2V.

Česky

Používejte pouze baterie určené pro tento výrobek. Nekombinujte staré a nové baterie, různé značky a typy.

Česky

Baterie se prodávají zvlášť. IKEA doporučuje dobíjecí baterie LADDA 2 450 mAh, HR6 AA, 1,2 V.

Español

Utiliza sólo pilas compatibles con el producto. No mezcles pilas nuevas y viejas, ni pilas de marca y tipo distinto.

Español

Las pilas se venden por separado. IKEA recomienda pilas recargables LADDA HR6 AA de 2450 mAh y 1,2 V.

Italiano

Usa esclusivamente il tipo di batteria specificato per questo prodotto. Non mescolare batterie vecchie e nuove o di tipi o marchi diversi.

Italiano

Le batterie sono vendute separatamente. IKEA raccomanda le batterie ricaricabili LADDA 2450 mAh HR6 AA 1,2 V.

Magyar

Kizárólag olyan elemeket használj, amelyek a termékhez megfelelő típusúak. Ne használj egyszerre régi és új vagy különböző típusú elemeket.

Magyar

Az elemek külön kaphatók. Az IKEA a LADDA tölthető elem (2450 mAh, HR6 AA 1,2V) használatát javasolja.

Polski

Używaj tylko baterii przeznaczonych do tego produktu. Nie mieszaj baterii starych i nowych, różnych marek lub typów.

Polski

Baterie sprzedawane są osobno. IKEA zaleca akumulatorki LADDA 2450 mAh HR6 AA 1,2 V.

Eesti

Kasuta vaid selle toote jaoks mõeldud patareisid. Ära kasuta korruga vanu ja uusi, eri tüüpi või eri tootemargi patareisid.

Eesti

Patareisid müüakse eraldi. IKEA soovitab kasutada LADDA HR6 AA laetavaid patareisid (2450 mAh, 1,2 V).



Latviešu

Izmanto tikai konkrētajai precei paredzētas baterijas. Pilnas baterijas nedrīkst lietot kopā ar daļēji izlādētām baterijām, cita ražotāja vai cita veida baterijām.

Latviešu

Baterijas pārdod atsevišķi. IKEA iesaka lietot LADDA lādējamās baterijas 2450 mAh, HR6, AA, 1,2 V.

Lietuvių

Naudokite tik prietaisui tinkančias baterijas. Nenaudokite senų ir naujų, skirtingų gamintojų, skirtingo tipo baterijų kartu.

Lietuvių

Baterijos paduodamos atskirai. Rekomenduojame įkraunamąsias baterijas LADDA 2450 mAh HR6 AA 1,2 V.

Portugues

Use somente pilhas adequadas ao artigo. Não misture pilhas novas e antigas, marcas ou tipos diferentes.

Portugues

As pilhas são vendidas em separado. A IKEA recomenda as pilhas recarregáveis LADDA de 2450 mAh HR6 AA 1,2V.

Româna

Folosește doar baterii potrivite pentru acest produs. Nu combina bateriile noi cu cele vechi, de mărci sau tipuri diferite.

Româna

Bateriile se vând separat. Recomandăm bateriile reîncărcabile LADDA 2450 mAh HR6 AA 1,2V.

Slovensky

Používajte iba batérie určené do tohto výrobku. Nemiešajte nové a staré batérie alebo rozličné značky batérií.

Slovensky

Batérie sa predávajú samostatne. IKEA odporúča nabíjaciú batériu LADDA 2450 mAh HR6 AA 1,2 V.

Български

Използвайте единствено батерии, които са предназначени за този продукт. Не комбинирайте стари и нови, различни марки или типове батерии.

Български

Батериите се продават отделно. IKEA препоръчва акумулаторна батерия LADDA 2450 mAh HR6 AA 1.2V.

Hrvatski

Upotrebļavati samo baterije koje su namijenjene za proizvod. Ne kombinirati stare i nove baterije, kao ni različite marke i vrste baterija.

Hrvatski

Baterije se prodaju zasebno. Preporučujemo LADDA punjivu bateriju 2450 mAh HR6 AA 1,2 V.

Ελληνικά

Χρησιμοποιείτε μόνο μπαταρίες που ενδείκνυται για το προϊόν. Μην ανακατεύετε παλιές με νέες μπαταρίες, διαφορετικά είδη ή τύπους.

Ελληνικά

Οι μπαταρίες πωλούνται χωριστά. Η IKEA συνιστά επαναφορτιζόμενη μπαταρία LADDA 2450 mAh HR6 AA 1,2V.

Українська

Використовуйте лише батарейки, що підходять для цього виробу. Не змішуйте нові та старі батарейки, різні типи або марки.

Українська

Батарейки продаються окремо. Компанія IKEA рекомендує використовувати LADDA ЛАДДА акумулаторну батарейку 2450mAh-год HR6 AA 1,2 В.

Srpski

Koristi samo baterije predviđene za dati proizvod. Ne mešaj stare i nove baterije, različite marke i različite vrste.

Srpski

Baterije se prodaju zasebno. IKEA preporučuje LADDA punjivu bateriju 2450 mAh HR6 AA 1,2 V.



Slovenščina

Uporabljaj le baterije, ki so namenjene za uporabo z izdelkom. Ne mešaj starih in novih baterij, baterij različnih proizvajalcev in različnih tipov.

Slovenščina

Baterije so naprodaj ločeno. Podjetje IKEA priporoča LADDA polnilne baterije 2450 mAh HR6 AA 1,2 V.

Türkçe

Yalnızca ürün için uygun pilleri kullanın. Eski ve yeni pilleri, farklı pil markalarını veya türlerini bir arada kullanmayın.

Türkçe

Piller ayrı satılır. IKEA, LADDA 2450 mAh HR6 AA 1.2V şarj edilebilir pil kullanmanızı önerir.

中文

仅使用产品规定的配套电池。请勿将新旧电池、不同品牌或类型的电池混合使用。

中文

电池需另购。宜家推荐LADDA 拉达 HR6 AA 1.2V 2450mAh充电电池。

繁體

僅能使用指定電池；請勿混合使用新舊電池、不同品牌或類型的電池

繁體

電池需另外購買，建議使用LADDA 3號充電電池 (2450 mAh HR6 AA 1.2V)。

한국어

제품에 맞는 배터리만 사용하세요. 오래된 배터리와 새 배터리를 함께 사용하지 마세요.

한국어

배터리는 별도 판매입니다. IKEA는 LADDA 라다 충전지 (2,450mAh HR6 AA 1.2V) 사용을 권장합니다.

日本語

必ず製品に適した電池をお使いください。古い電池と新しい電池、ブランドや種類の異なる電池を混ぜて使わないでください

日本語

充電電池は別売りです。イケアのLADDA/ラッダ 充電式電池4本 (2450 mAh、単3形、1.2V) の使用をおすすめします

Bahasa Indonesia

Gunakan hanya baterai yang ditujukan untuk produk. Jangan mencampur baterai lama dan baru, berbagai merek atau tipe.

Bahasa Indonesia

Baterai dijual secara terpisah. IKEA merekomendasikan baterai isi ulang LADDA 2450 mAh HR6 AA 1.2V.

Bahasa Malaysia

Gunakan hanya bateri yang khusus untuk produk ini. Jangan campur bateri lama dan baharu, jenama atau jenis yang berbeza-beza.

Bahasa Malaysia

Bateri dijual berasingan. IKEA mencadangkan bateri dapat dicas semula LADDA 2450 mAh HR6 AA 1.2V.

عربي

استخدم البطاريات المخصصة للمنتج فقط. لا تخلط بطاريات قديمة جديدة وعلامات تجارية أو أنواع مختلفة من البطاريات.

عربي

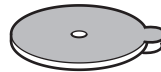
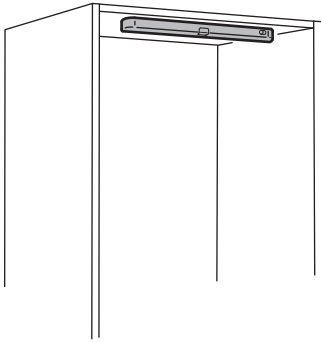
البطاريات تباع على حده. توصي ايكيا باستخدام بطارية LADDA القابلة للشحن 2450 ملي أمبير 1.2 HR6 AA فولط.

ไทย

กรุณาใช้แบตเตอรี่ที่เข้ากันได้กับสินค้าเท่านั้น อย่าใช้แบตเตอรี่เก่าปนกับแบตเตอรี่ใหม่ หรือใช้แบตเตอรี่ต่างประเภทหรือต่างยี่ห้อในสินค้าเดียวกัน

ไทย

แบตเตอรี่แยกจำหน่าย อีเกียแนะนำให้ใช้แบตเตอรี่ชาร์จไฟได้ LADDA/ลัดด้า 2450 mAh HR6 AA 1.2V



2x



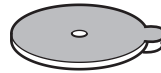
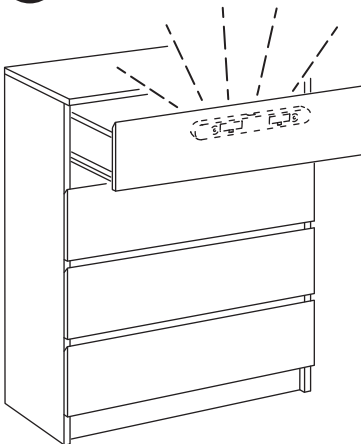
2x



2x



18



2x



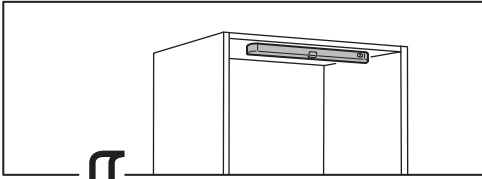
2x



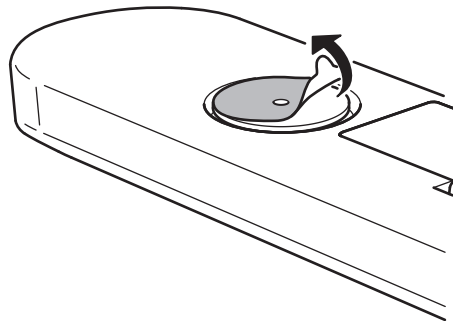
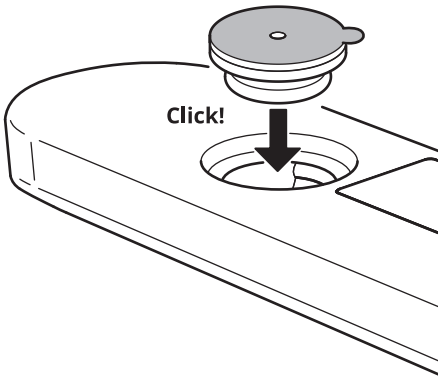
2x

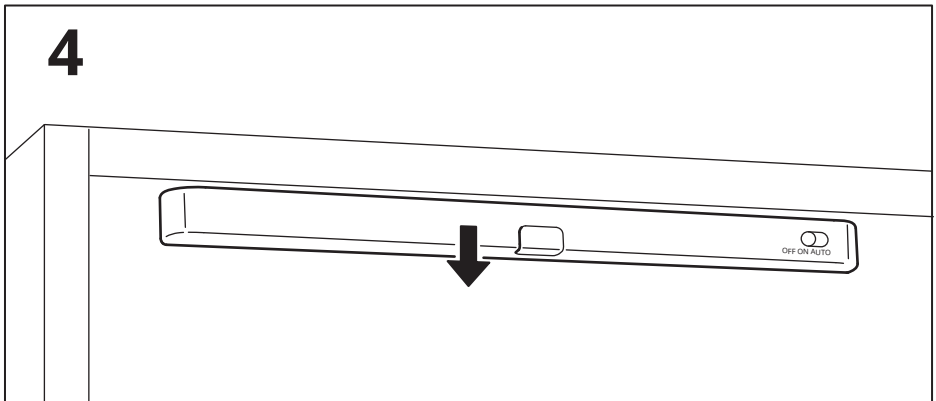
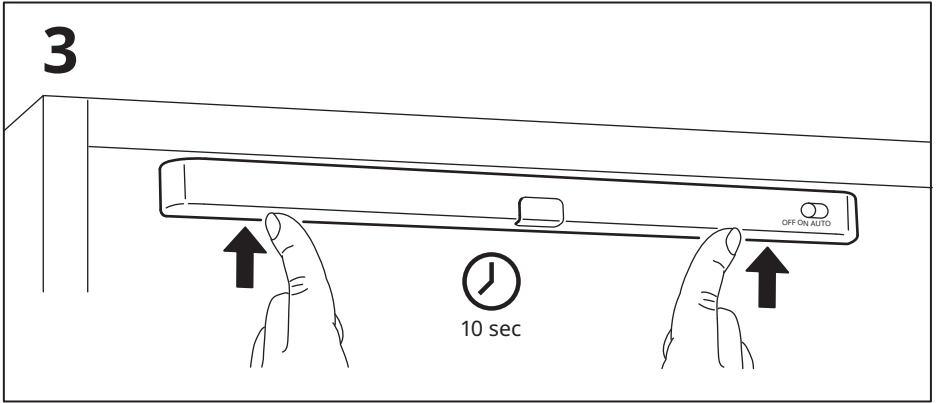
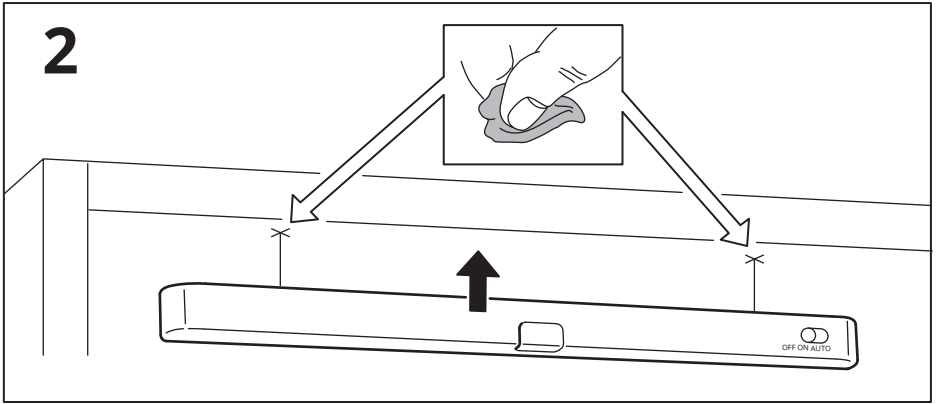


21

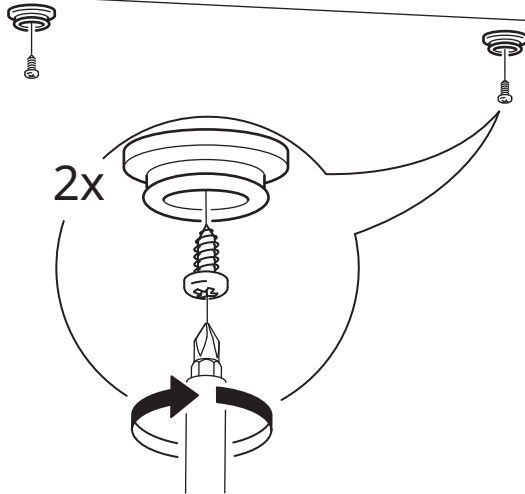


1

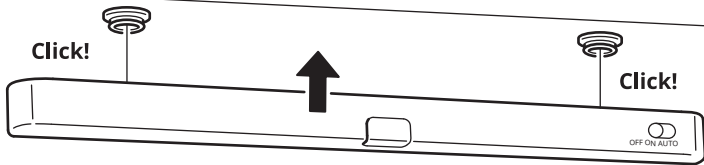


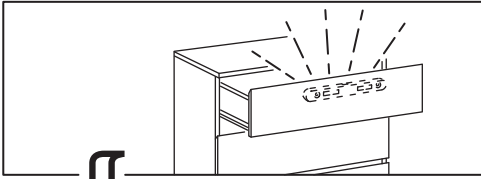


5

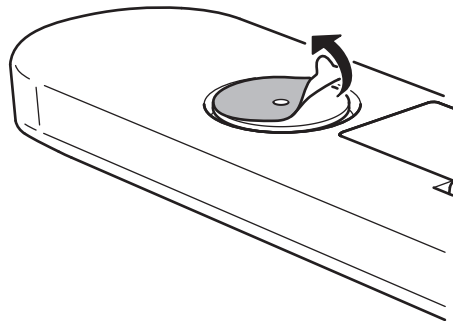
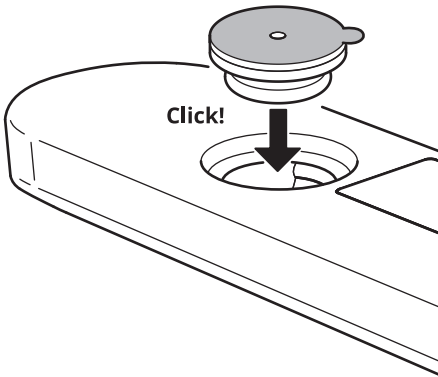


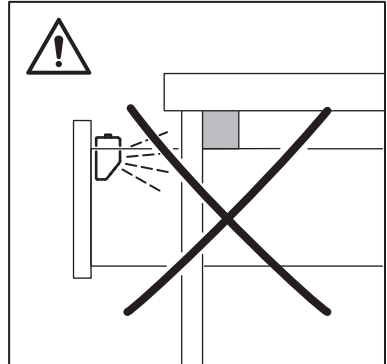
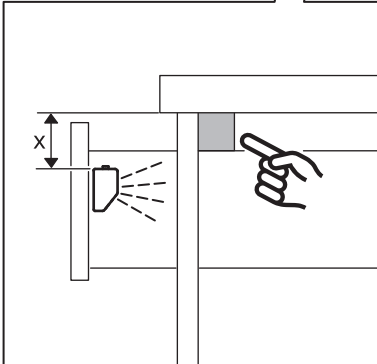
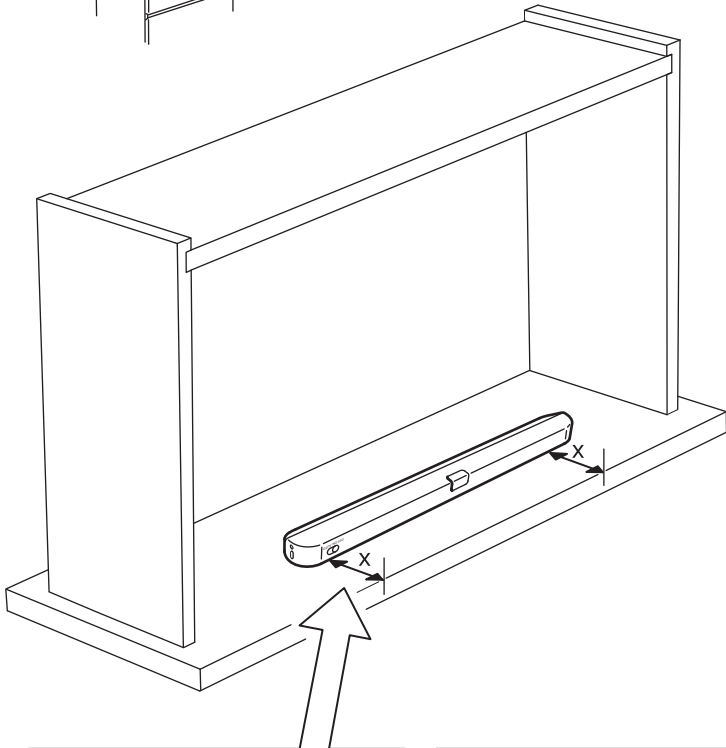
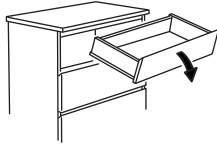
6

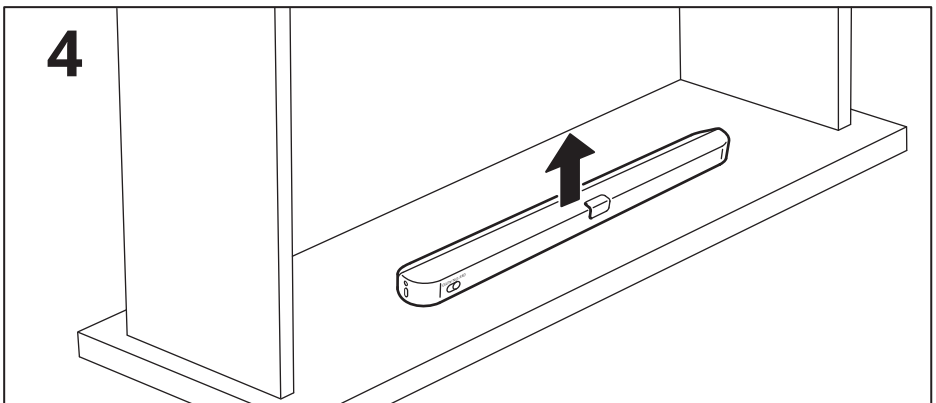
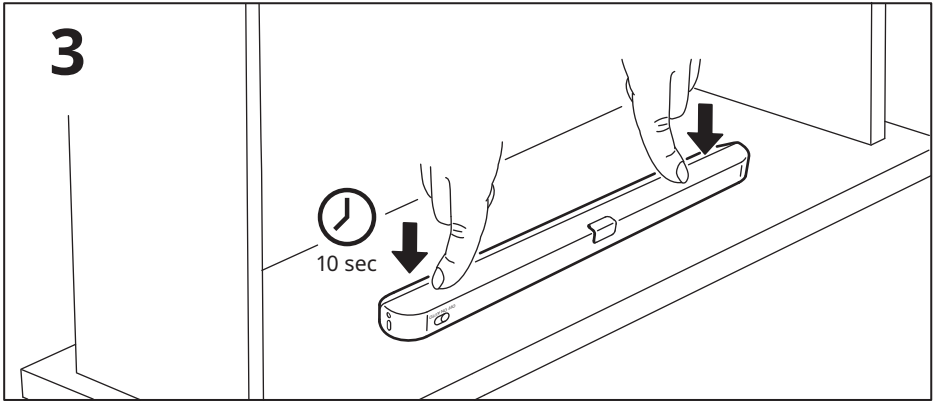
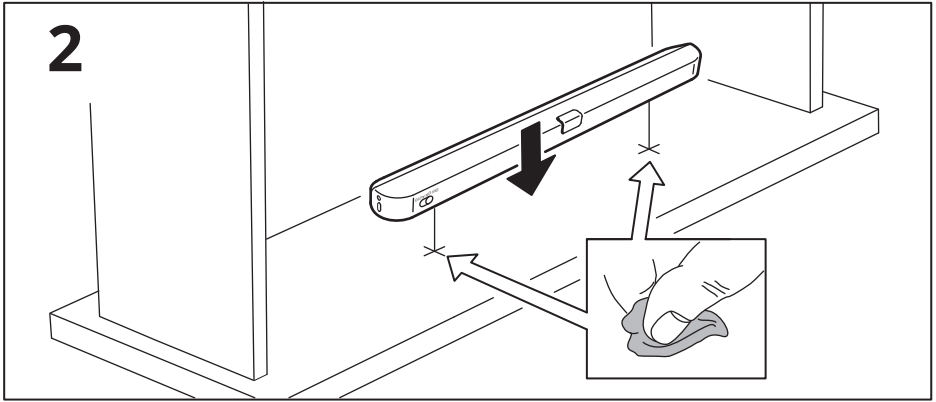


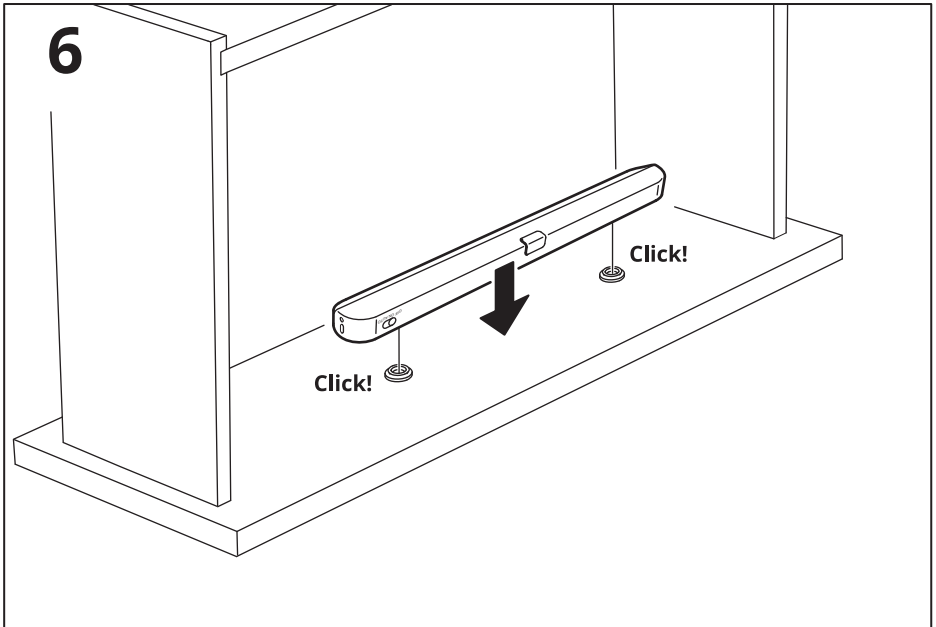
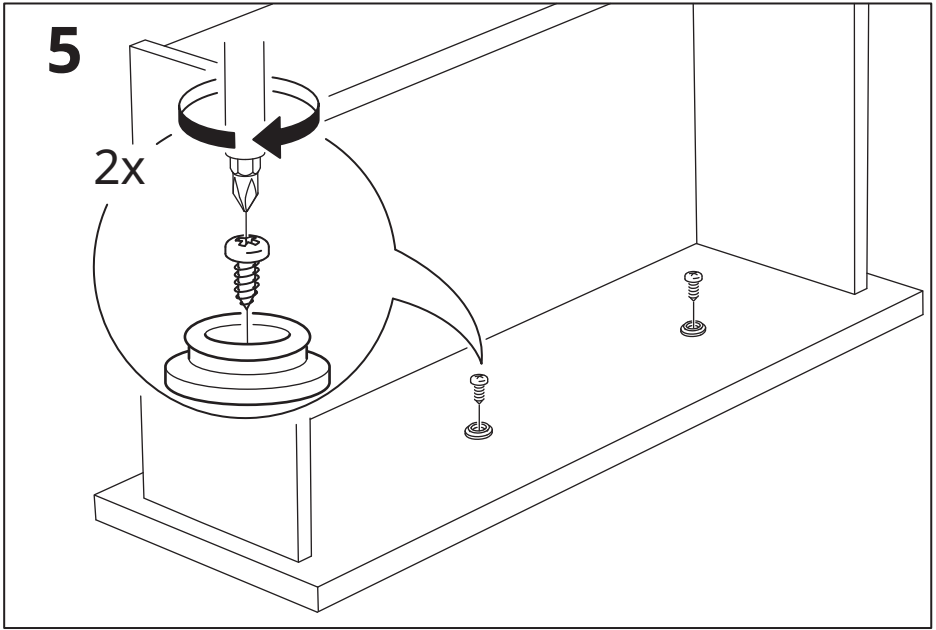


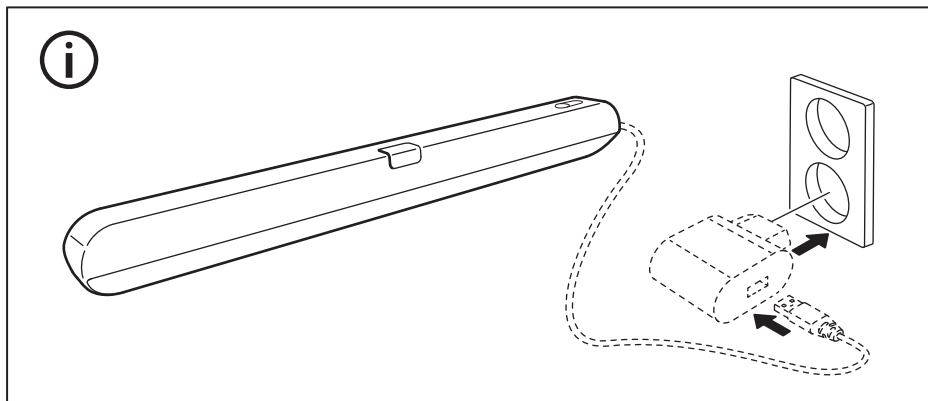
1









**English**

USB-C cable and USB charger are sold separately.

Deutsch

USB-C-Kabel und USB-Ladegerät sind separat erhältlich.

Français

Câble USB-C et chargeur USB vendus séparément.

Nederlands

De USB-C-kabel en de USB-oplader worden apart verkocht.

Dansk

USB-C-kabel og USB-oplader sælges separat.

Íslenska

USB-C snúra og USB-hleðslutæki eru seld sér.

Norsk

USB-C-ledning og USB-lader selges separat.

Suomi

USB-C-johdot ja USB-laturi myydään erikseen.

Svenska

USB-C-kabel och USB-laddare säljes separat.

Česky

Kabel USB-C a nabíječka USB se prodávají zvlášť.

Español

El cable USB-C y el cargador USB se venden aparte.

Italiano

Il cavo USB-C e il caricabatteria USB sono venduti a parte.

Magyar

Az USB-C kábel és az USB töltő külön kapható.

Polski

Przewód USB-C i ładowarka USB są sprzedawane osobno.

Eesti

USB-C-kaabel ja USB-laadija on müügil eraldi.

Latviešu

USB-C vadu un USB lādētāju var iegādāties atsevišķi.

Lietuvių

USB-C laidas ir USB įkroviklis parduodami atskirai.

Portugues

Cabo USB-C e carregador USB vendidos em separado.

Româna

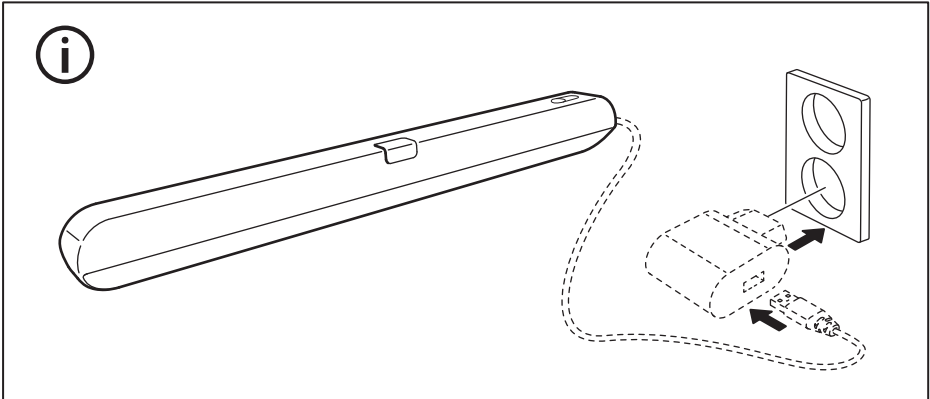
Cablul USB-C și încărcătorul USB se vând separat.

Slovensky

Kábel USB-C a nabíjačka USB sa predávajú samostatne.

Български

USB-C кабелът и USB зарядното се продават отделно.

**Hrvatski**

USB-C kabel i USB punjač prodaju se zasebno.

Ελληνικά

Το καλώδιο USB-C και ο φορτιστής USB πωλούνται χωριστά.

Українська

Кабель USB-C і зарядний пристрій USB продаються окремо.

Srpski

USB-C kabl i USB punjač prodaju se zasebno.

Slovensčina

Kabel USB-C in USB polnilnik sta naprodaj ločeno.

Türkçe

USB-C kablosu ve USB şarj cihazı ayrı satılır.

中文

USB-C电线和USB充电器需另购。

繁體

USB-C傳輸線及USB充電器另外發售

한국어

USB-C 케이블과 USB 충전기는 별도 판매입니다.

日本語

USB-CケーブルとUSB充電器は別売りです

Bahasa Indonesia

Kabel USB-C dan pengisi daya USB dijual secara terpisah.

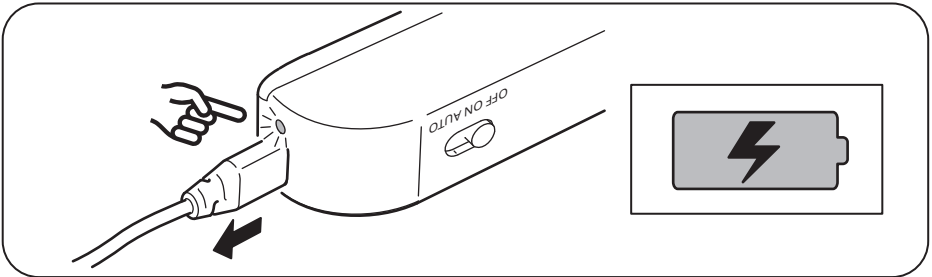
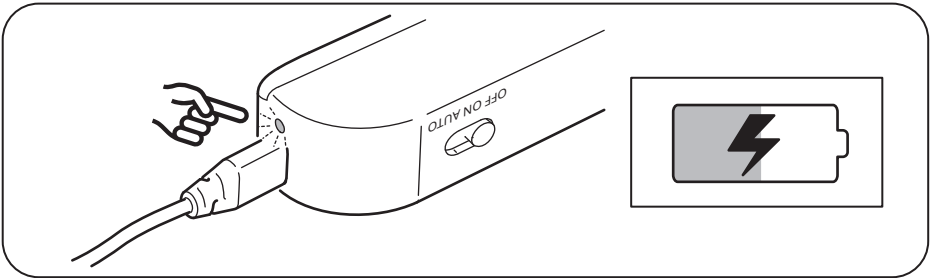
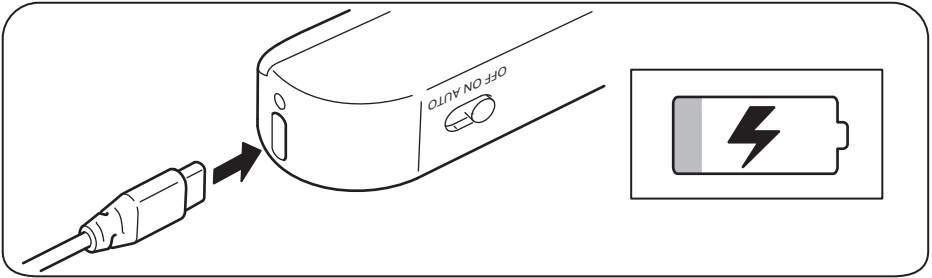
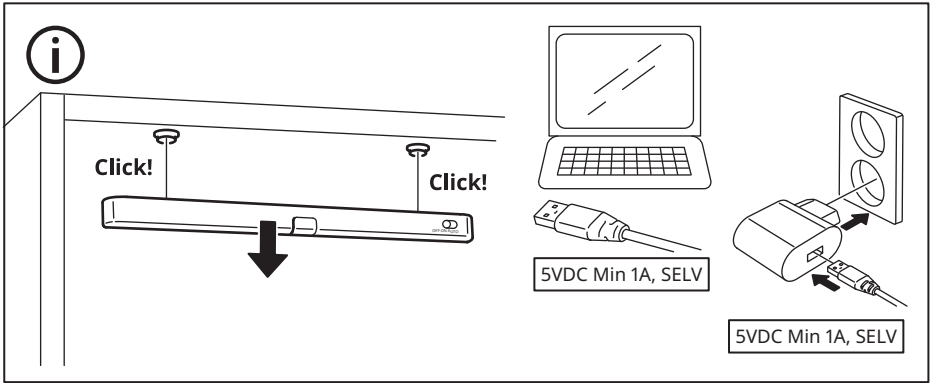
Bahasa Malaysia

Kabel USB-C dan pengecap USB dijual berasingan.

عربي
سلك USB-C وشاحن USB يُباعان بـعلى حدة.

ไทย

สาย USB-C และที่ชาร์จ USB แยกจำหน่าย





English

LED indicator status:

White LED pulsing on: Charging in progress.

White LED steady on: Charging complete.

White LED flashing: Error.

The white LED indicator will flash if the batteries are inserted incorrectly, or if non-rechargeable or damaged batteries are inserted into the charger by mistake.

Deutsch

Status der LED-Anzeige:

Weißes, blinkendes Licht: Der Ladevorgang läuft.

Weißes, dauerhaftes Licht: Der Ladevorgang ist abgeschlossen.

Weißes, hektisch blinkendes Licht: Fehlermeldung.

Das weiße LED-Signal blinkt, wenn die Akkus versehentlich falsch in das Ladegerät eingesetzt werden oder wenn diese nicht wiederaufladbar oder beschädigt sind.

Français

Statut du voyant LED :

LED blanche clignotante : chargement en cours

LED blanche fixe : chargement terminé

LED blanche clignotante rapidement : erreur

La LED blanche clignote rapidement si les piles ont été mal insérées, ou bien si des piles non rechargeables ou endommagées ont été insérées dans le chargeur par erreur.

Nederlands

Status led-indicator:

Wit led-lampje knippert: bezig met opladen .

Wit led-lampje brandt continu: opladen voltooid.

Wit led-lampje knippert: fout.

Het witte led-lampje knippert als batterijen verkeerd zijn geplaatst, of als er niet-oplaadbare of beschadigde batterijen in de oplader worden gestopt.

Dansk

LED-indikatorens status:

Den hvide LED-pære blinker: Opladningen er i gang.

Den hvide LED-pære er tændt: Opladningen er færdig.

Den hvide LED-pære blinker: Fejl.

LED-pæren blinker hvidt, hvis batteriet sidder forkert, eller hvis der ved en fejl sættes ikke-genopladelige eller beskadigede batterier i opladeren.

Íslenska

LED stöðuvísir:

Hvitt LED ljós blikkar hægt: Hleðsla í gangi.

Hvitt LED ljós lýsir stöðugt: Hleðslu lokið.

Hvitt LED ljós leiftrar: Villa.

Hvitt LED ljós leiftrar ef rafhlöður eru ekki rétt settar í tækið eða skemmdar rafhlöður eða rafhlöður sem ekki eru ætlaðar til endurhleðslu eru settar í hleðslutækið.

Norsk

LED-indikatorens status:

Hvit LED-pulsering på: Lading pågår

Hvitt LED-lys kontinuerlig på: Lading fullført

Hvitt LED-lys blinker: Feil.

Den hvite LED-indikatoren vil blinke hvis batteriene blir satt i feil, eller hvis ikke-oppladbare eller ødelagte batterier blir satt i laderen ved en feil.

Suomi

Merkkivalon tila:

Valkoinen merkkivalo vilkkuu hitaasti: Lataus käynnissä.

Valkoinen merkkivalo palaa tasaisesti: Lataus valmis.

Valkoinen merkkivalo vilkkuu nopeasti: Virhe.

Valkoinen merkkivalo vilkkuu nopeasti, jos paristot on asetettu väärin tai jos laturiin on asetettu vahingossa kertakäyttöiset tai vahingoittuneet paristot.

Svenska

LED-indikatorns status:

Pulserande vitt LED-ljus: Laddning pågår.

Ihållande vitt LED-ljus: Laddning avslutad.

Blinkande vitt LED-ljus: Fel.

Den vita LED-indikatorn blinkar om batterierna sätts i fel, eller om ej laddningsbara eller skadade batterier sätts i laddaren av misstag.

Česky

Stav indikátoru LED:

Bílá LED dioda svítí: Probíhá nabíjení.

Bílá LED dioda trvale svítí: Nabíjení dokončeno.

Bílá LED dioda bliká: Chyba.

Bílá LED dioda bude blikat, pokud jsou baterie vloženy nesprávným způsobem nebo pokud jsou do nabíječky omylem vloženy nedobíjecí nebo poškozené baterie.



Español

Indicaciones de estado del LED:

LED blanco parpadeante: carga en curso.

LED blanco encendido: carga finalizada.

LED blanco parpadeante: error.

El LED blanco parpadeará si se introducen pilas no recargables o estropeadas por error o si las pilas se insertan incorrectamente.

Italiano

Indicatore di stato a LED:

LED bianco pulsante: ricarica in corso.

LED bianco fisso: ricarica completata.

LED bianco lampeggiante: errore.

L'indicatore a LED bianco lampeggia se le batterie non sono state inserite nel modo corretto o se sono state inserite per errore batterie non ricaricabili o danneggiate.

Magyar

A LED-es fény állapota:

Folyamatosan villogó fehér LED: folyamatosan lévő töltés

Folyamatosan világító fehér LED: a töltés befejeződött

Villogó fehér LED: hiba

A fehér LED jelzőfény villogni kezd, és a töltés leáll abban az esetben, ha nem újratölthető vagy sérült akkumulátort kerül behelyezésre a töltőbe, vagy ha helytelenül teszed be őket.

Polski

Stan wskaźnika LED:

Biała dioda LED świeci światłem pulsacyjnym: trwa ładowanie.

Biała dioda LED świeci światłem ciągłym: ładowanie zakończone.

Biała migająca dioda LED: błąd.

Biała dioda LED zacznie migać, gdy akumulatorki są włożone do ładowarki nieprawidłowo lub omyłkowo włożono baterie jednorazowe bądź uszkodzone akumulatorki.

Eesti

LED-indikaatori olek:

Valge LED-tuluke vilgub aeglaselt: laadimine on pooleli.

Valge LED-tuluke põleb: laadimine on lõpule viidud.

Valge LED-tuluke vilgub: tõrge.

Valge LED-tuluke hakkab vilkuma, kui sa sisestasid laadijasse patareid valesti või kasutasid kogemata mittelaetavaid või kahjustatud patareisid.

Latviešu

LED statusa indikators:

Balts LED indikators (pulsējoša gaisma): notiek uzlāde

Iedegts balts LED indikators: Uzlāde ir pabeigta.

Balts LED indikators (mirgo): Kļūda.

Ja baterijas lādētājā tiek ievietotas nepareizi vai kļūdas dēļ ir ievietotas nelādējamas vai bojātas baterijas, LED indikators mirgo baltā krāsā.

Lietuvių

LED indikatoriaus rodoma būseną:

LED balta pulsuojami šviesa – baterijos kraunamos.

LED stabiliai šviečia balta šviesa – baterijos įkrautos.

LED žybsi balta šviesa – klaida.

Baltas LED indikatorius žybsi, jei baterijos įdėtos neteisingai arba jei į įkroviklį per klaidą įdėtos neįkraunamosios ar pažeistos baterijos.

Portugues

Indicador LED de estado:

LED branco com luz intermitente: carregamento em curso.

LED branco com luz fixa: carregamento concluído.

LED branco a piscar: erro.

O indicador LED branco vai piscar se as pilhas forem introduzidas incorretamente ou se forem introduzidas pilhas não recarregáveis ou danificadas por engano.

Română

Stare indicator LED:

LED-ul alb luminează intermitent: Încărcarea este în desfășurare.

LED-ul alb este aprins constant: Încărcarea este completă.

LED-ul roșu luminează intermitent: Eroare.

Indicatorul LED alb va clipi dacă bateriile

sunt introduse incorect, sau dacă baterii nereîncărcabile sau defecte sunt introduse în încărcător din greșeală.

Slovensky

Stav kontrolky LED:

Biela LED kontrolka pulzuje: Prebieha nabíjanie.

Biela LED kontrolka svieti neprerušovane:

Nabíjanie je ukončené.

Bliká biela kontrolka LED: Chyba.

Biela LED kontrolka bude blikať, ak sú batérie vložené nesprávne alebo ak sú do nabíjačky omylom vložené nenabíjateľné alebo poškodené batérie.



Български

Статус на LED индикатора:

LED индикаторът излъчва пулсираща бяла светлина: В процес на зареждане.

LED индикаторът постоянно свети в бяло: Зареждането е завършено.

LED индикаторът премигва в бяло: Грешка. Белият LED индикатор ще премигва, ако батериите са поставени неправилно в зарядното или ако погрешка са поставени неакумулаторни или повредени батерии.

Hrvatski

LED indikator statusa:

Pulsirajuće bijelo LED svjetlo: Punjenje traje.

Stalno bijelo LED svjetlo: Punjenje je završeno.

Svjetlacavo bijelo LED svjetlo: Greška.

Bijeli LED indikator svijetliti će i punjač će prestati puniti ako se u punjač greškom umetnu neispravne, nepunjive ili oštećene baterije.

Ελληνικά

Ένδειξη LED:

Λευκό φως παλλόμενο: Φόρτιση σε εξέλιξη.

Λευκό φως σταθερό: Ολοκλήρωση φόρτισης.

Λευκό φως αναβοσβήνει: Σφάλμα

Η λευκή ενδεικτική λυχνία LED θα αναβοσβήνει αν τοποθετηθούν κατά λάθος μη επαναφορτιζόμενες ή φθαρμένες μπαταρίες στο φορτιστή.

Українська

Стан світлодіодного індикатора:

Білий світловий індикатор пульсує:

Відбувається заряджання.

Білий світловий індикатор світиться:

Заряджання завершилось.

Білий світловий індикатор блимає: Помилка.

Білий світловий індикатор блимає, якщо батарейки вставлено неправильно або якщо батарейки у зарядному пристрої пошкоджені чи не є акумуляторними.

Srpski

LED indikator statusa:

Pulsirajuće belo LED svetlo: Punjenje u toku.

Konstantno belo LED svetlo: Punjenje je završeno.

Trepćuće belo LED svetlo: Greška.

Beli LED indikator će treptati ako se baterije stave neispravno, odnosno ako se nepunjive ili oštećene baterije greškom stave u punjač.

Slovenščina

Razlaga delovanja kontrolne LED lučke:

Bela LED lučka utripa: polnjenje v teku.

Bela LED lučka trajno sveti: polnjenje je končano.

Bela LED lučka utripa: napaka.

Bela LED lučka utripne, če baterije vstaviš napačno ali če pomotoma vstaviš v polnilnik nepolnilne ali poškodovane baterije.

Türkçe

LED gösterge durumu:

Yanıp sönen beyaz LED: Şarj işlemi devam ediyor.

Sürekli yanan beyaz LED: Şarj işlemi tamamlandı.

Beyaz LED yanıp sönmüyor: Hata

Piller yanlış yerleştirilirse veya şarj cihazına

yanlışlıkla şarj edilemeyen veya hasarlı piller

takılırsa beyaz LED göstergesi yanıp sönecektir.

中文

LED指示灯状态:

白色LED脉冲: 充电进行中

白色LED稳定: 充电完毕

白色LED闪烁: 错误。

如果电池插入不当或者错误地将不可充电或损坏的电池插入充电器, 白色LED指示灯将闪烁。

繁中

LED指示燈狀態說明:

指示燈持續閃爍白光: 充電中

指示燈亮起白光: 充電完成

指示燈快速閃爍白光: 充電錯誤

如果以錯誤方向插入電池、誤將非充電電池或受損電池裝入充電器, LED指示燈都會閃爍白光。



한국어

LED 표시등 상태:
 흰색 LED 천천히 켜졌다 꺼짐 반복: 충전 중
 흰색 LED 켜짐: 충전 완료
 흰색 LED 깜박임: 오류
 배터리를 잘못 끼우거나 충전할 수 없는 배터리 또는 손상된 배터리를 실수로 충전기에 삽입하면 흰색 LED 표시등이 깜박입니다.

日本語

LEDインジケータの状態:
 LEDが白く点滅: 充電中
 LEDが白く点灯: 充電完了
 LEDが白く点滅: エラー
 電池の向きが正しくない場合や、充電できない電池や損傷した電池を誤って充電器に挿入した場合、白いLEDインジケータが点滅します。

Bahasa Indonesia

Status indikator LED:
 LED putih berkedip: Pengisian sedang berlangsung.
 LED putih tetap menyala: Pengisian selesai.
 LED putih berkedip: Error.
 Indikator LED putih akan berkedip jika baterai tidak dimasukkan dengan benar, atau jika baterai yang tidak dapat diisi ulang atau rusak dimasukkan ke dalam pengisi daya secara tidak sengaja.

Bahasa Malaysia

Status penunjuk LED:
 LED putih berkelip-kelip: Pengecasan sedang berjalan.
 LED putih menyala stabil: Pengecasan selesai.
 LED merah berkelip: Ralat.
 Penunjuk LED akan berkelip-kelip jika bateri dimasukkan secara salah, atau jika bateri tidak dapat dicas semula atau rosak dimasukkan ke dalam pengecas secara tidak sengaja.

عربي

حالة مؤشر LED:
 ضوء LED أبيض يومض: جاري الشحن.
 ضوء LED أبيض ثابت: اكتمل الشحن.
 وميض مؤشر LED باللون الأبيض: خطأ.
 مؤشر LED باللون الأبيض سوف يومض في حالة تركيب البطاريات بشكل خاطئ أو في حالة إدخال بطاريات غير قابلة للشحن أو بطاريات تالفة في الشاحن عن طريق الخطأ.

ไทย

สถานะของไฟ LED มีดังนี้
 ไฟ LED สว่างกะพริบ: กำลังชาร์จไฟ
 ไฟ LED สว่างสว่างนิ่ง: การชาร์จไฟเสร็จสิ้น
 ไฟ LED สว่างสว่างกะพริบ: เกิดการขัดข้อง
 ไฟ LED สว่างสว่างจะสว่างวาบ หากมีการใส่แบตเตอรี่ไม่ถูกต้อง หรือที่ชาร์จไฟไม่ได้ หรือที่ชาร์จเสียหายลงช่องชาร์จ

