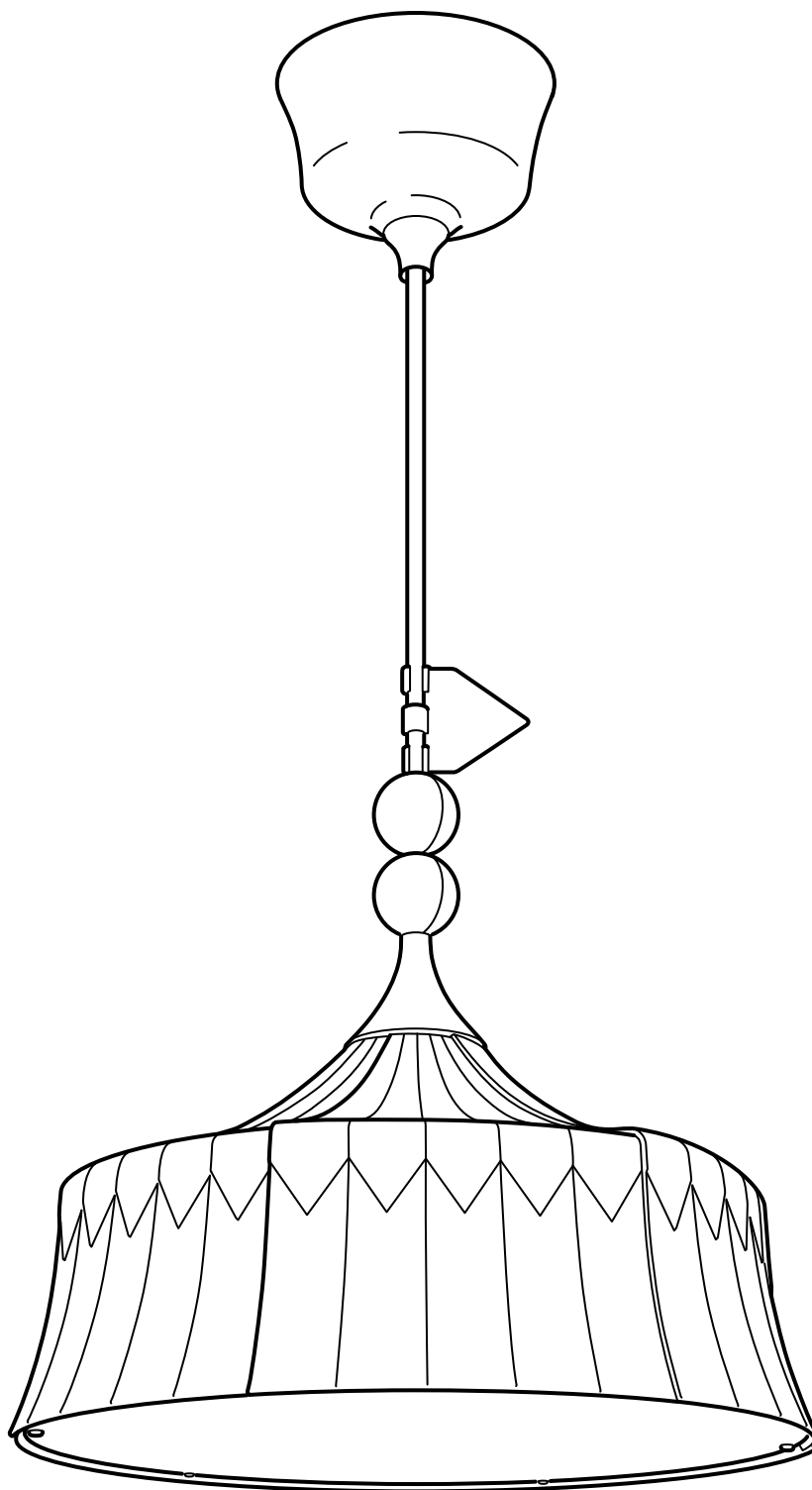


TROLLBO



Design and Quality
IKEA of Sweden



ENGLISH
IMPORTANT!

If you have any problems regarding the electrical installation, contact an electrician. Always shut off power to the circuit before starting installation work.

中文

重要信息!

如遇任何安装方面的问题，须向专业电工人员咨询求助。安装之前，务必关闭电源总闸。

繁中

注意!

若有任何安装上的问题，请谘詢專業的電氣技師。在開始安裝工作前，記得把電路的電源關閉。

한국어

중요!

전기 설치에 문제가 있을 경우, 전기기사에게 문의하세요. 설치작업을 시작하기 전 반드시 회로의 전원을 차단하세요.

日本語

重要!

電気系統の設置に関して不明な点がある場合には、電気工事店にご相談ください。設置を開始する前に必ずブレーカーを切ってください。

BAHASA INDONESIA

PENTING!

Jika Anda memiliki masalah mengenai instalasi listrik, hubungi tukang listrik. Selalu matikan listrik ke sirkuit sebelum memulai pekerjaan instalasi.

BAHASA MALAYSIA

PENTING!

Jika anda mempunyai sebarang masalah tentang pemasangan elektrik, hubungi juruelektrik. Sentiasa padamkan kuasa ke litar sebelum memulakan kerja-kerja pemasangan.

عربي

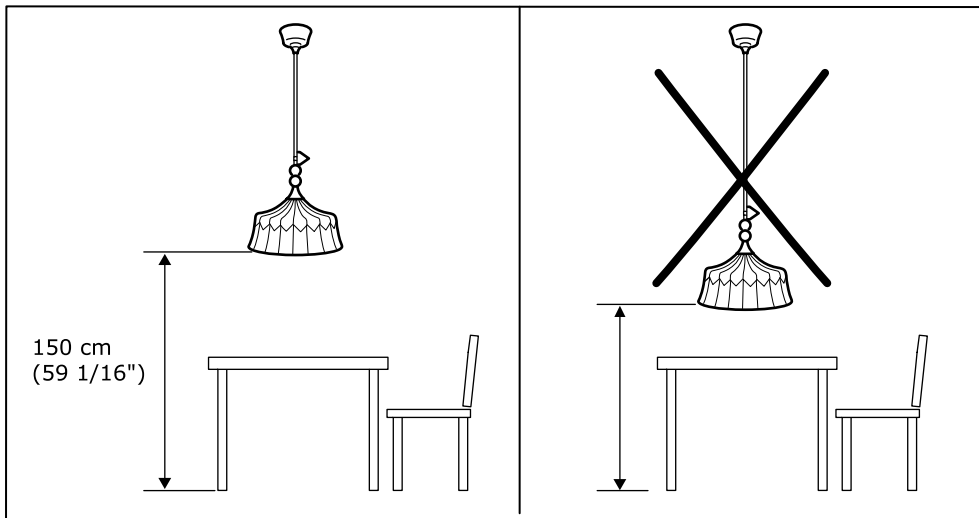
هام!

في حال مصادفة أية مشكلة بالنسبة لتكريب النظام الكهربائي يتم الإتصال بمهندس مختص. يجب قطع التيار نهائياً قبل البدء بالعمل.

ไทย

สำคัญ!

หากคุณมีปัญหาในการติดตั้งอุปกรณ์ไฟฟ้า กรุณาติดต่อช่างไฟฟ้ามาดำเนินการให้ และต้องตัดกระแสไฟฟ้าทุกครั้งก่อนเริ่มงานติดตั้ง



ENGLISH

The product should be installed where children cannot reach (higher than 1,5 m).

中文

该产品应安装在儿童接触不到的地方（高于1.5米）。

繁中

此產品應安裝在兒童無法接觸到的地方(高度1.5公尺以上)。

한국어

본 제품은 어린이의 손이 닿지 않는 곳에 설치해야 합니다. (1.5m 이상)

日本語

お子さまの手の届かない高さに取り付けてください (1.5m 以上)。

BAHASA INDONESIA

Produk harus dipasang di mana anak tidak dapat meraihnya (lebih tinggi dari 1,5 m).

BAHASA MALAYSIA

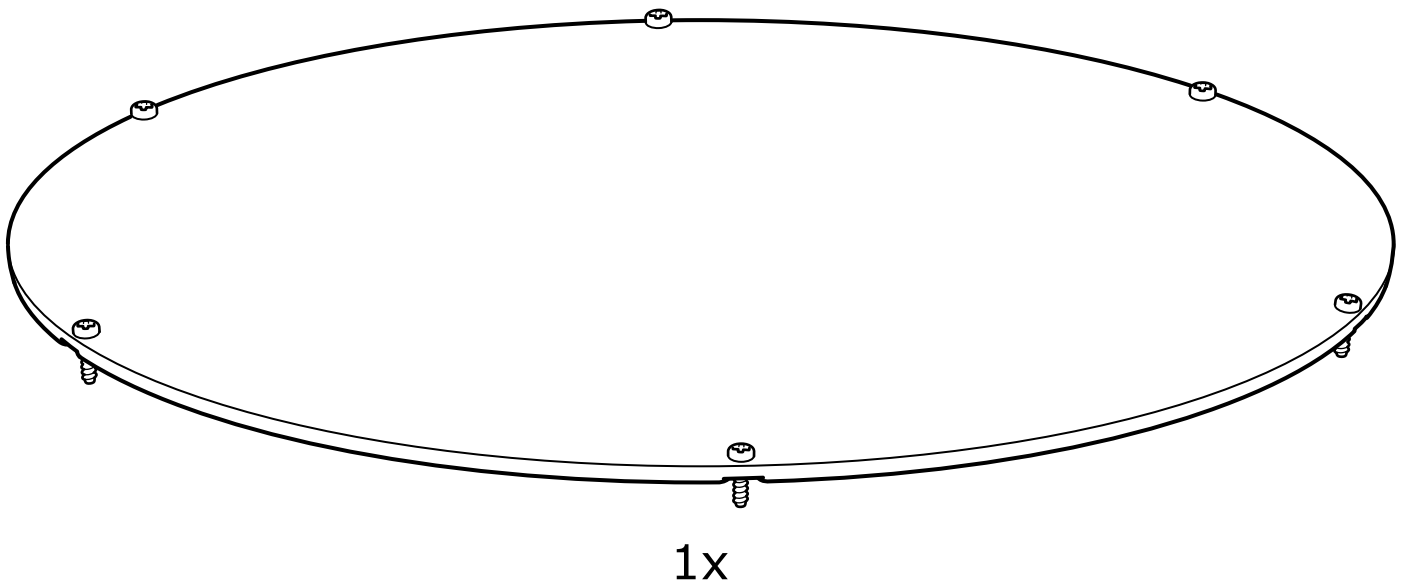
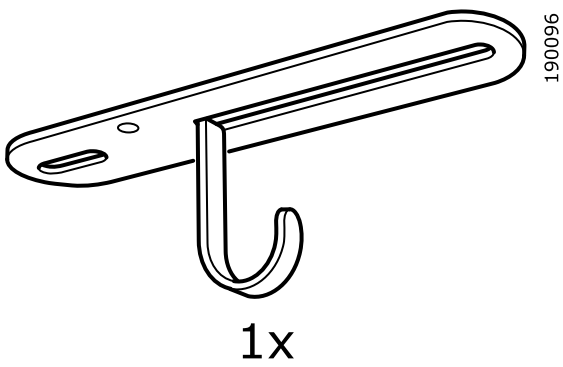
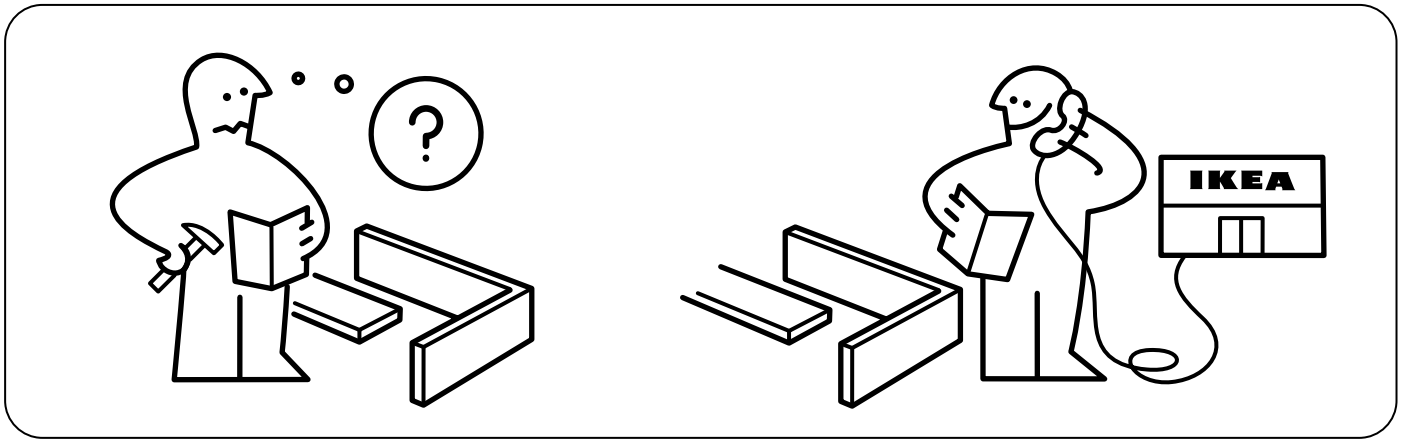
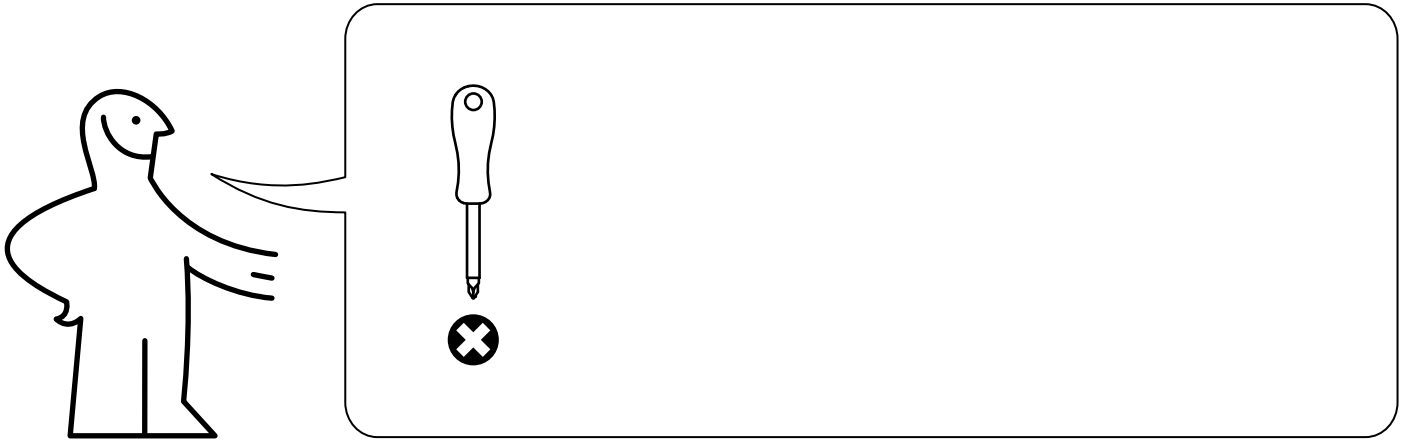
Produk seharusnya dipasang di mana tidak boleh dicapai oleh kanak-kanak (lebih tinggi daripada 1.5 m)

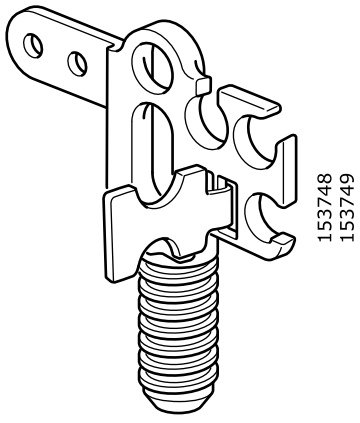
عربي

ينبغي تثبيت المنتج بعيداً عن أيدي الأطفال (أعلى من 1.5متر).

ไทย

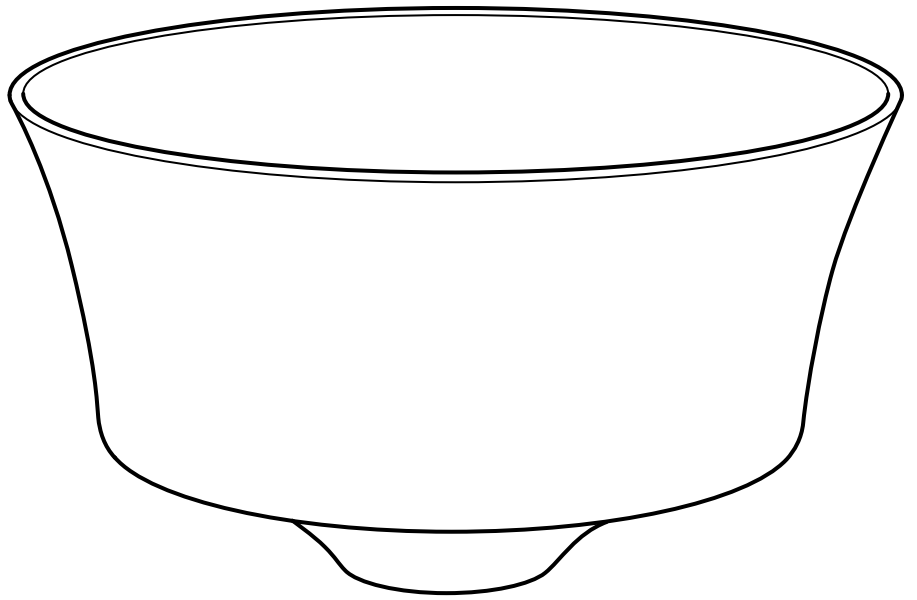
ควรติดตั้งโคมไฟให้สูงพ้นมือเด็ก (สูงกว่า 1.5 เมตรขึ้นไป)



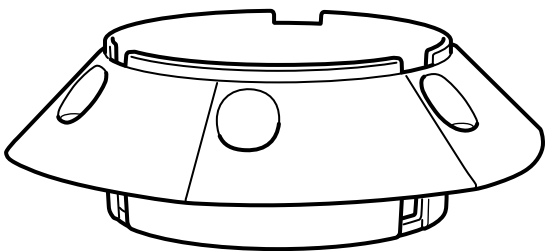


153748
153749

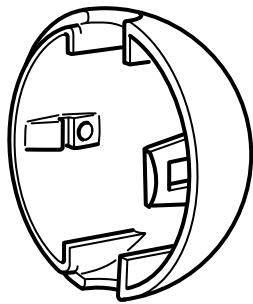
1x



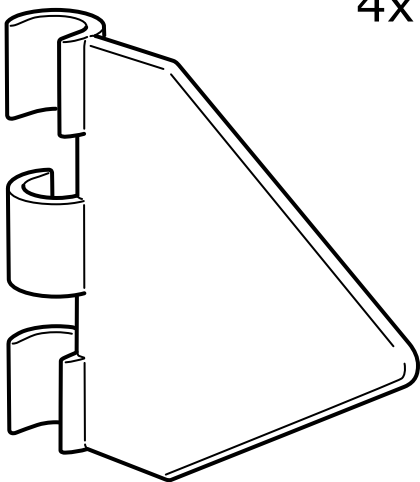
1x



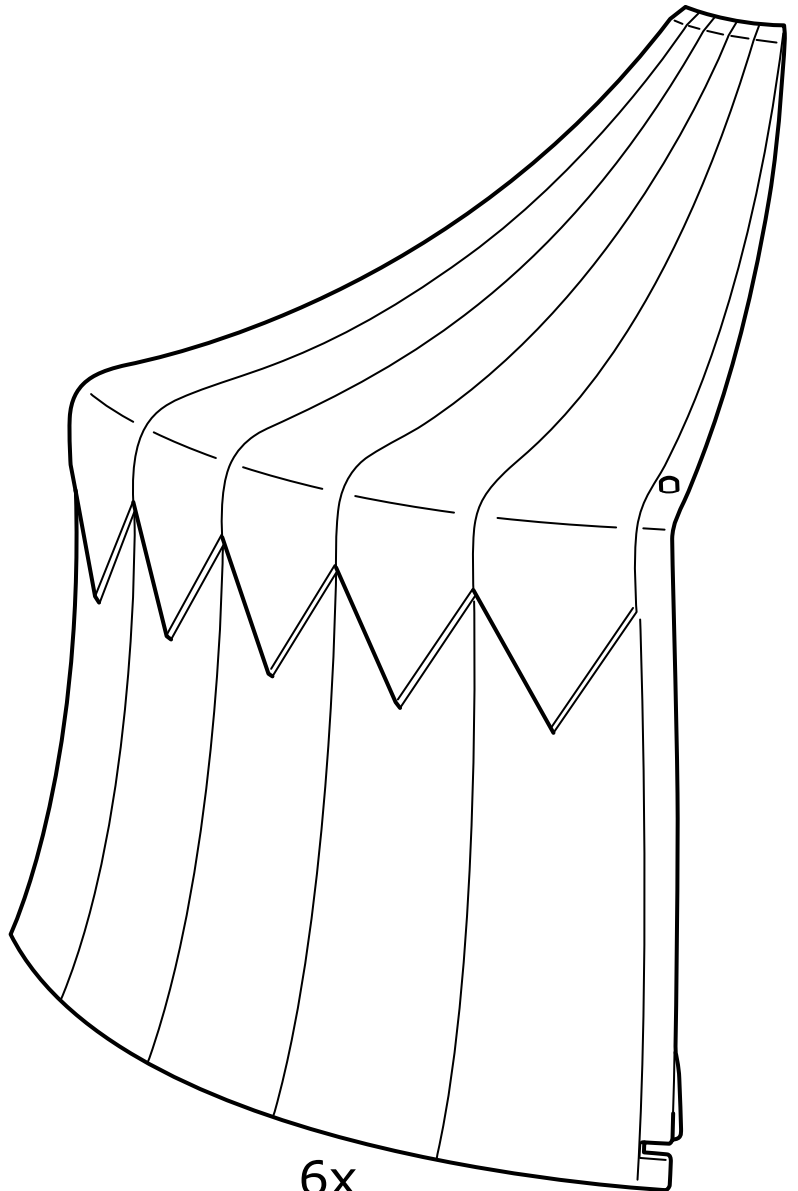
1x



4x

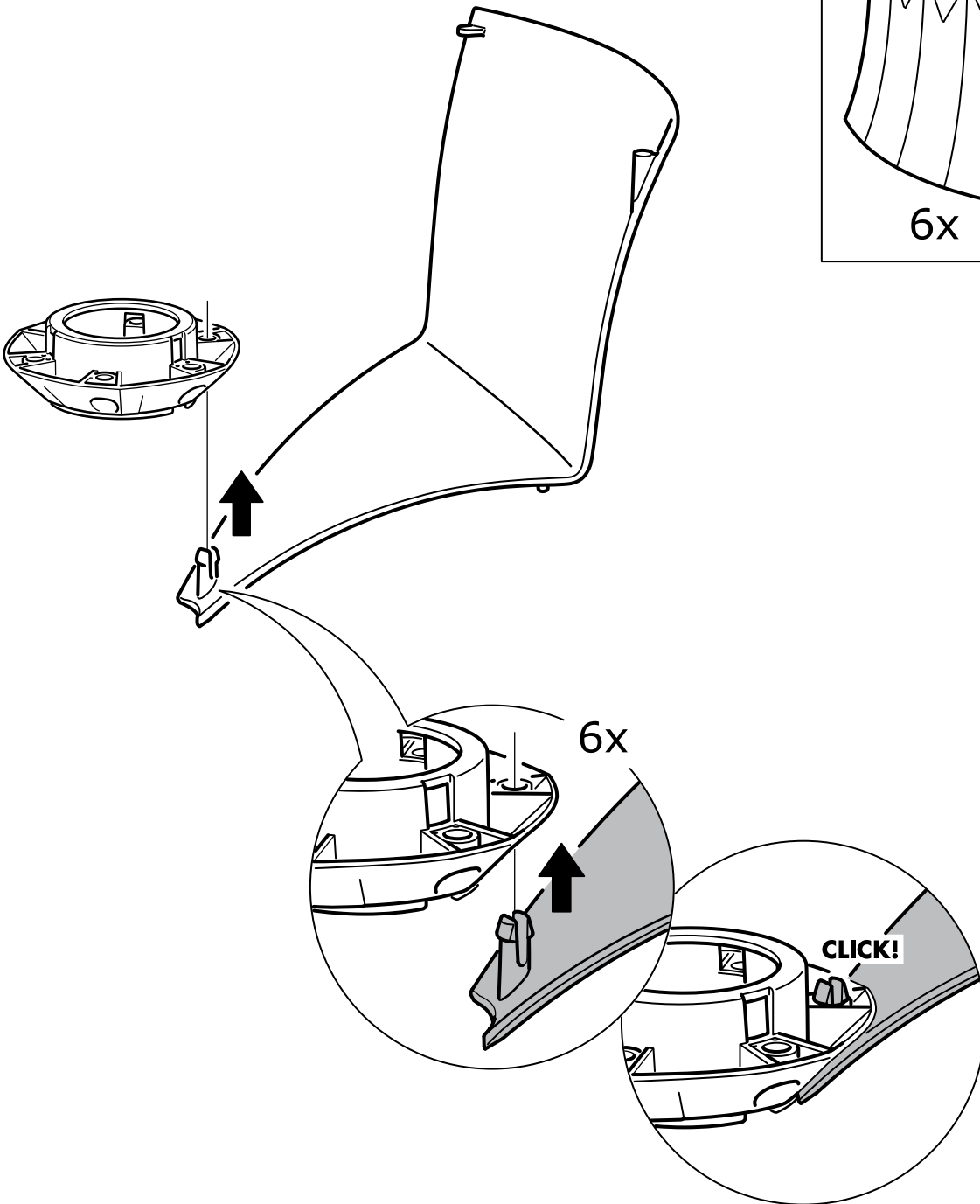
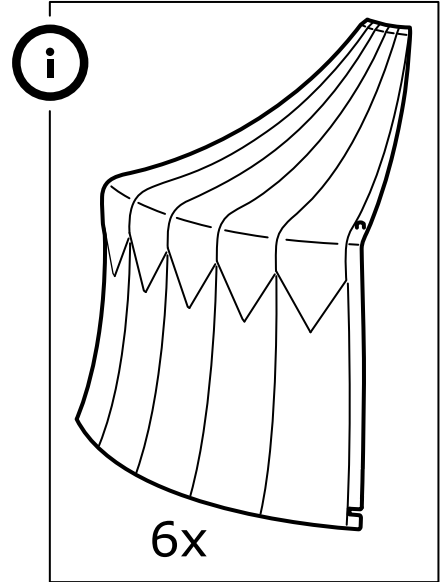


1x

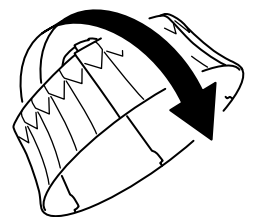
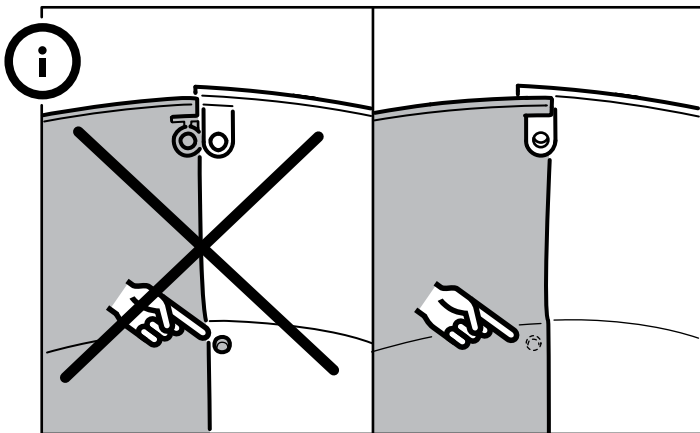
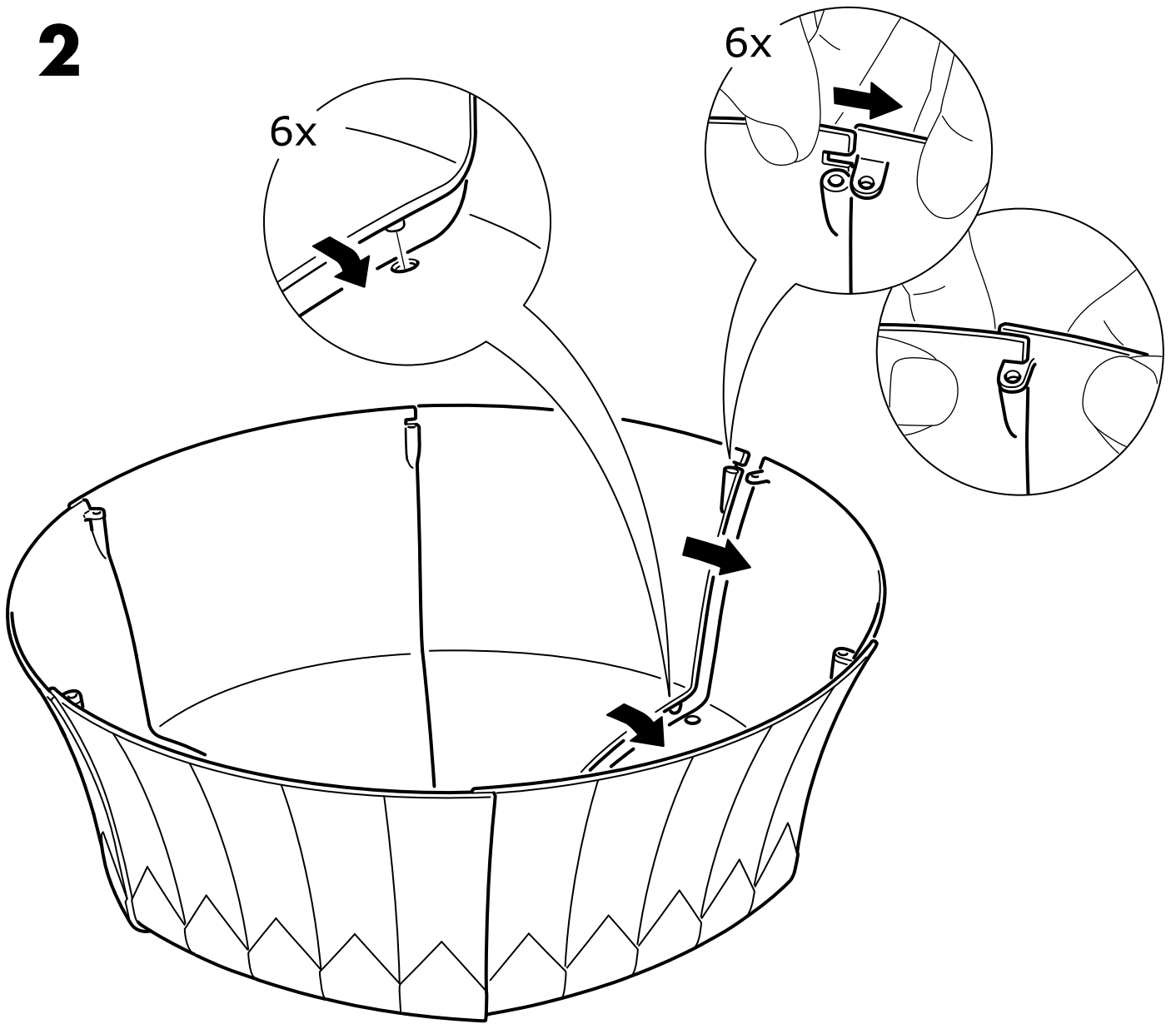


6x

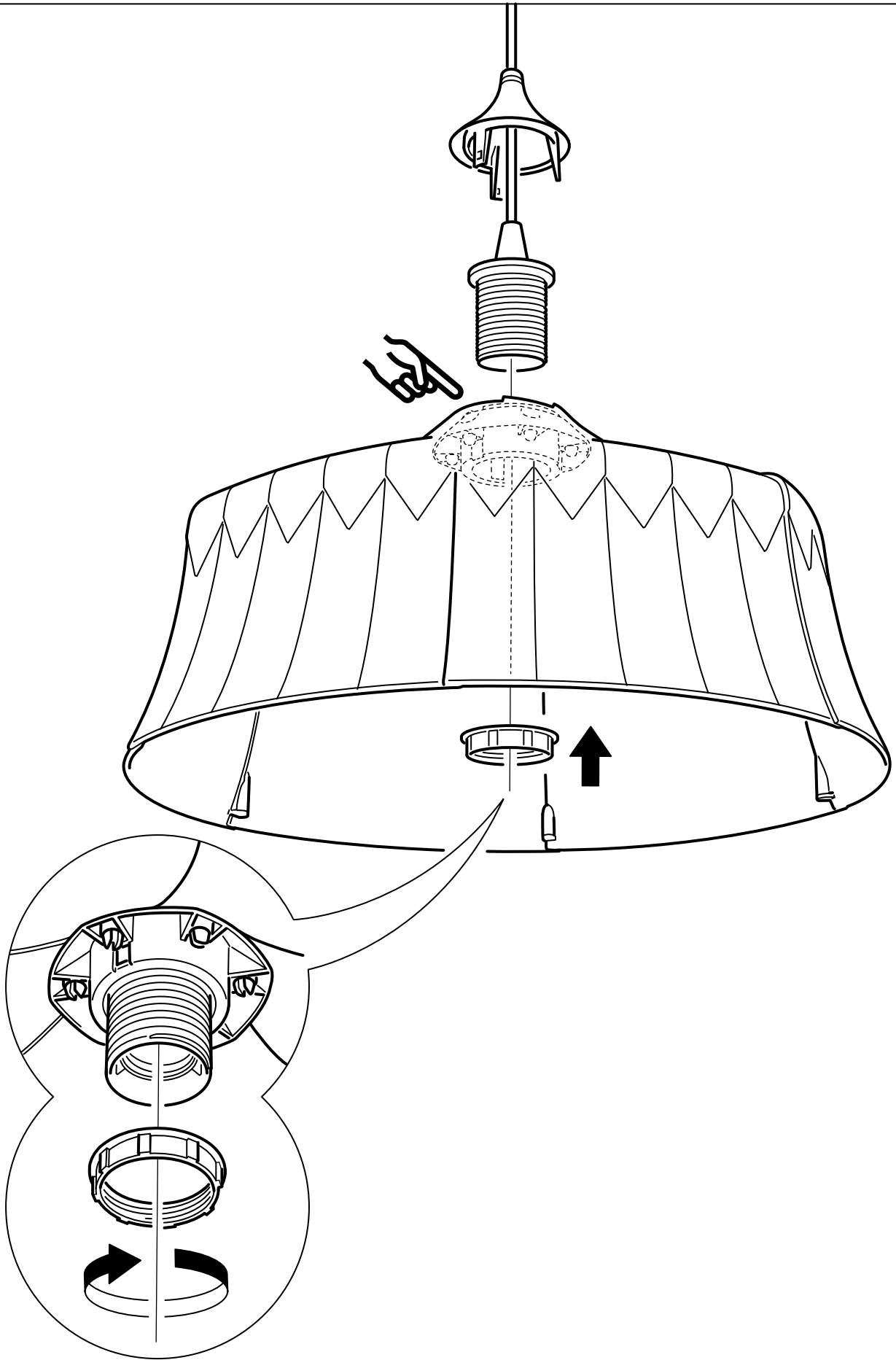
1



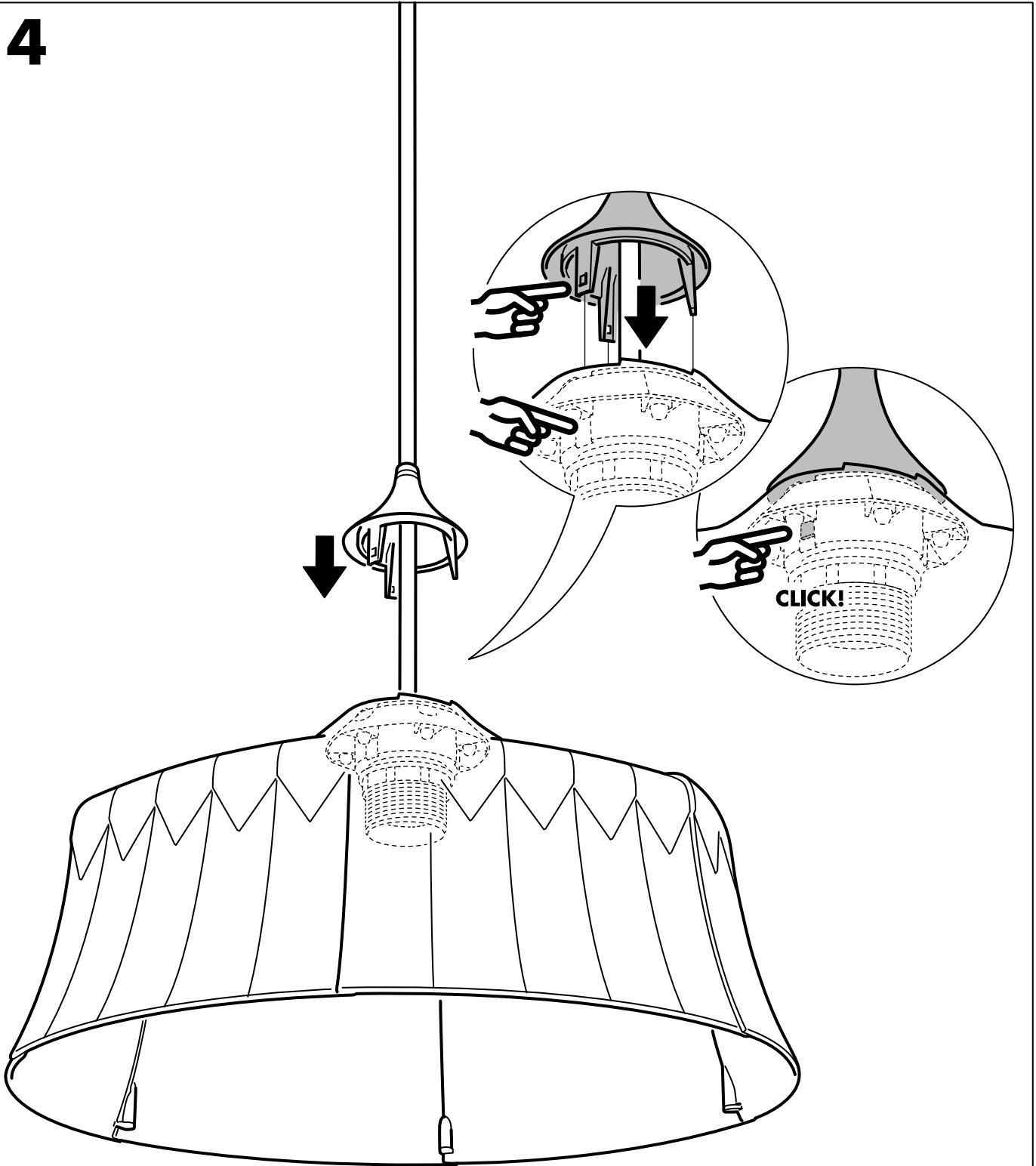
2



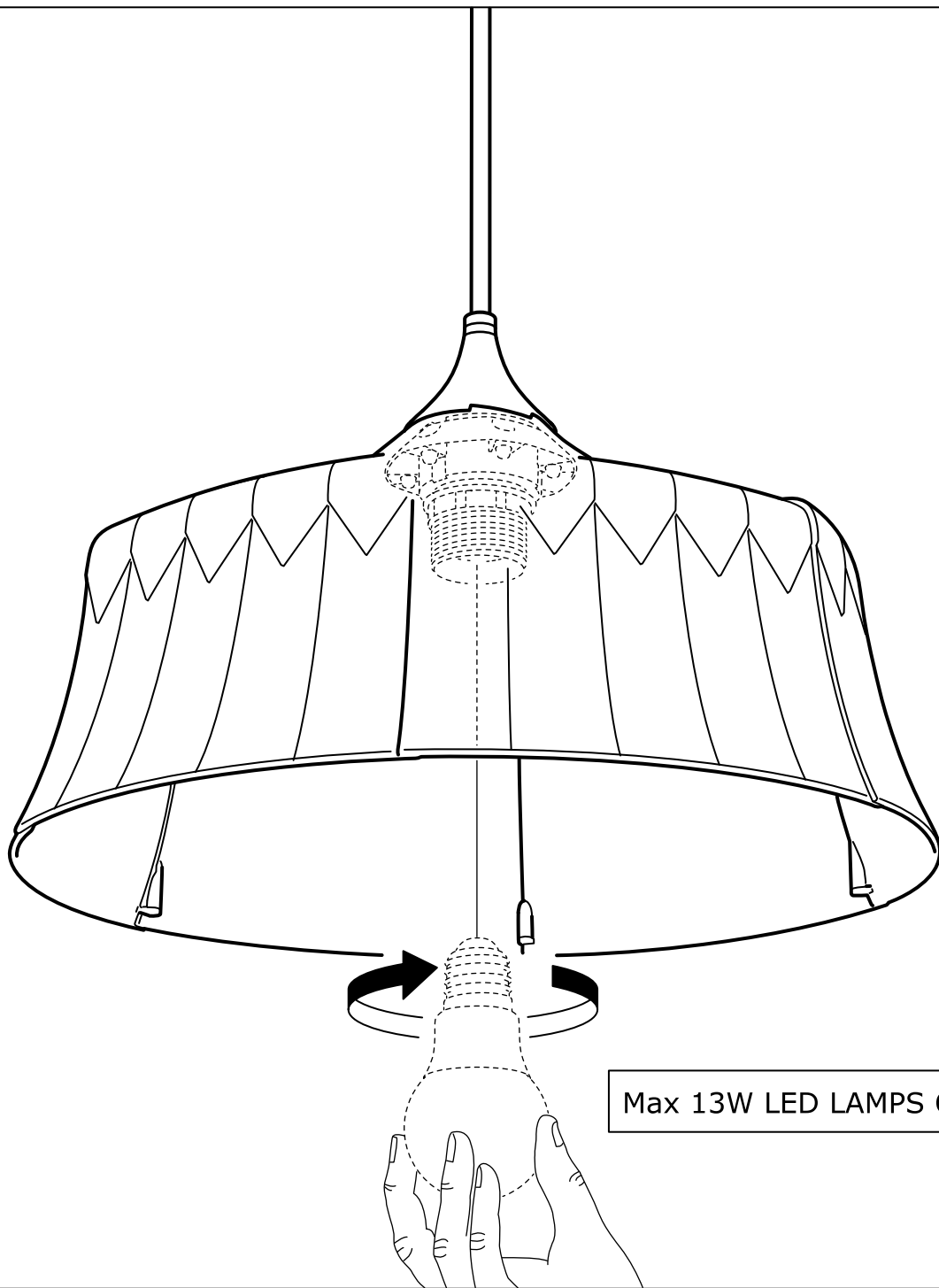
3



4

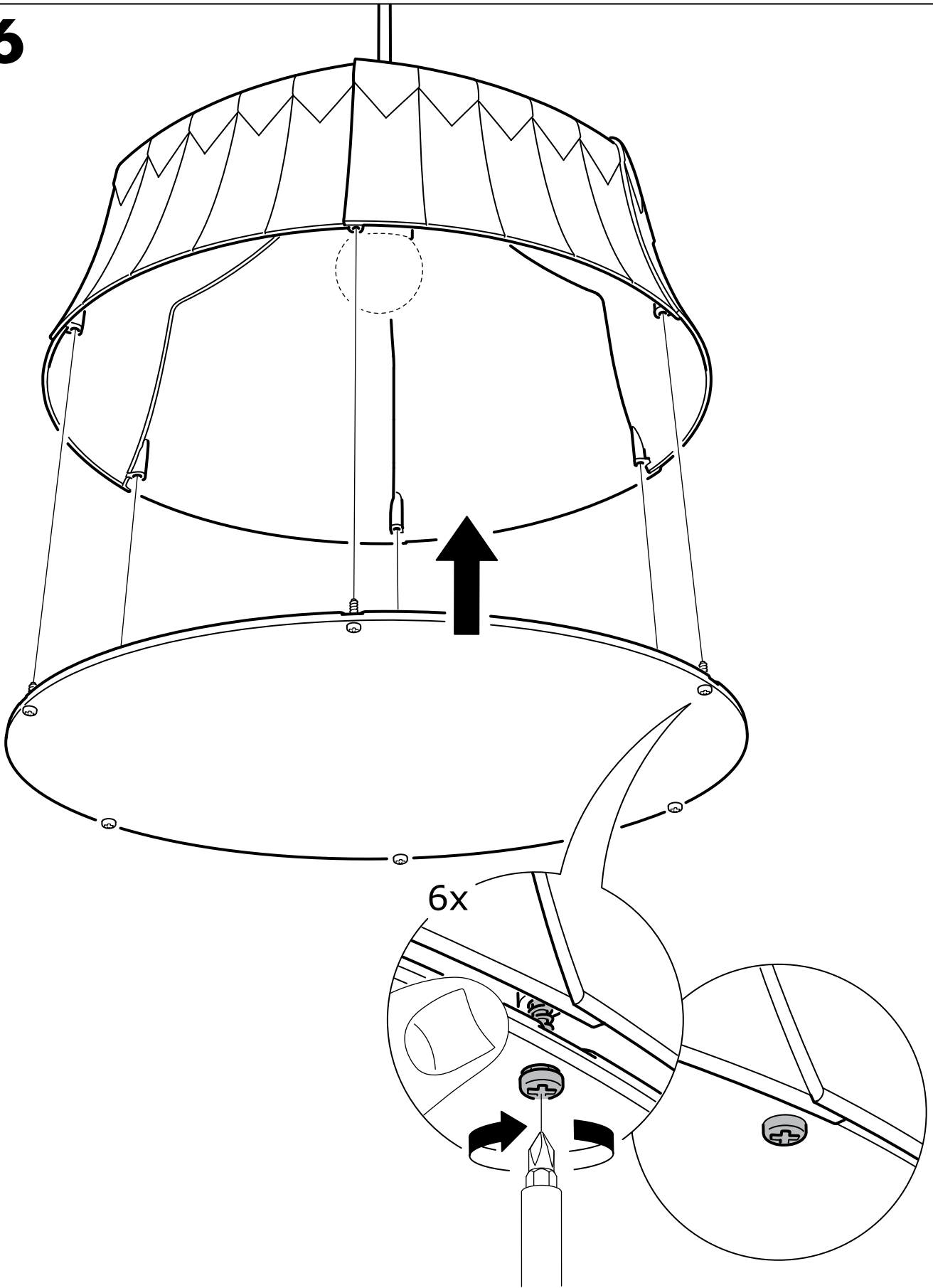


5

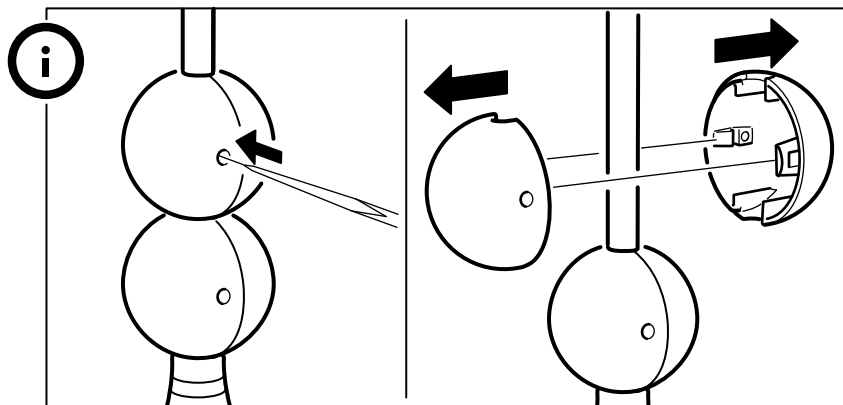
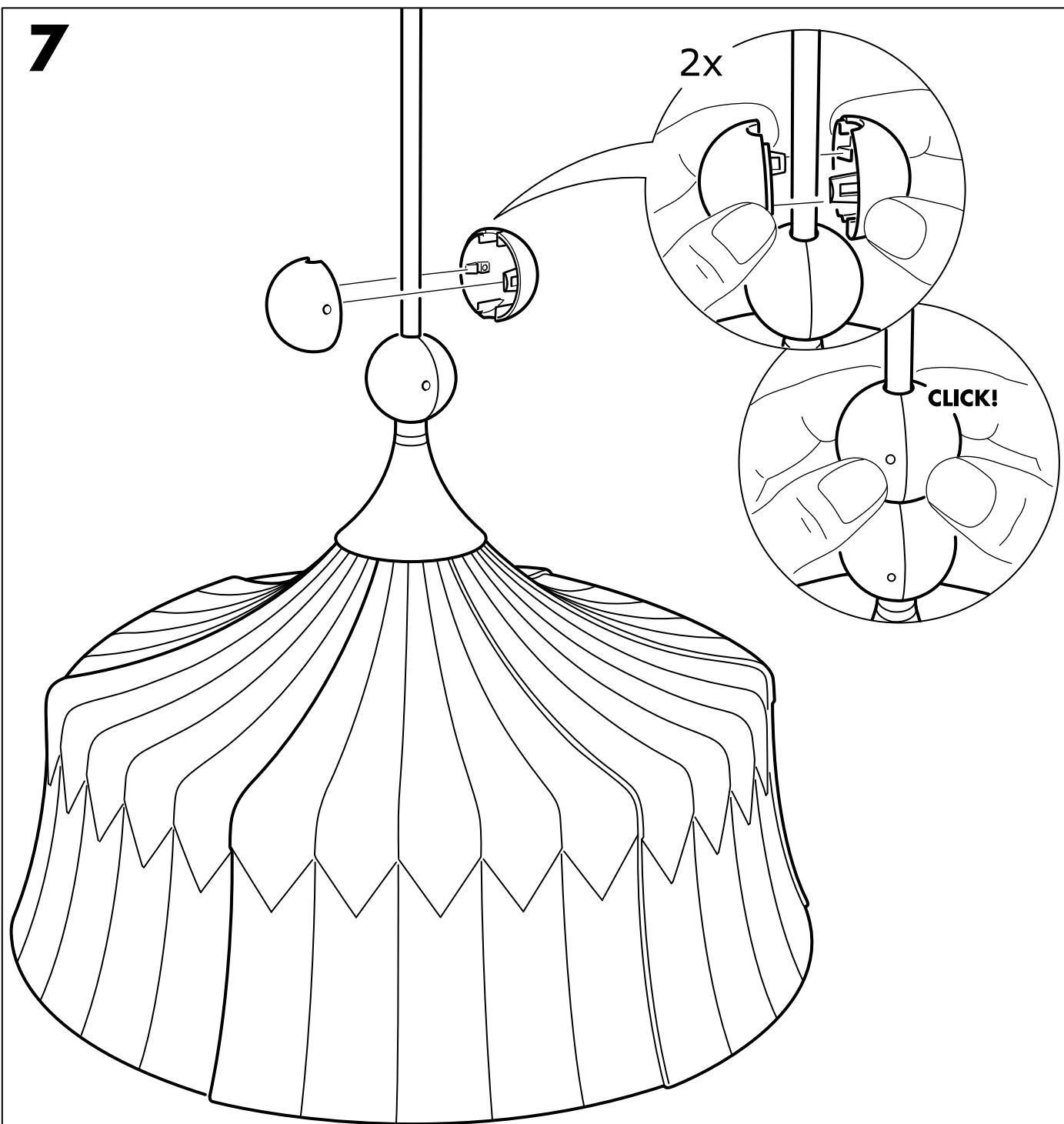


Max 13W LED LAMPS ONLY

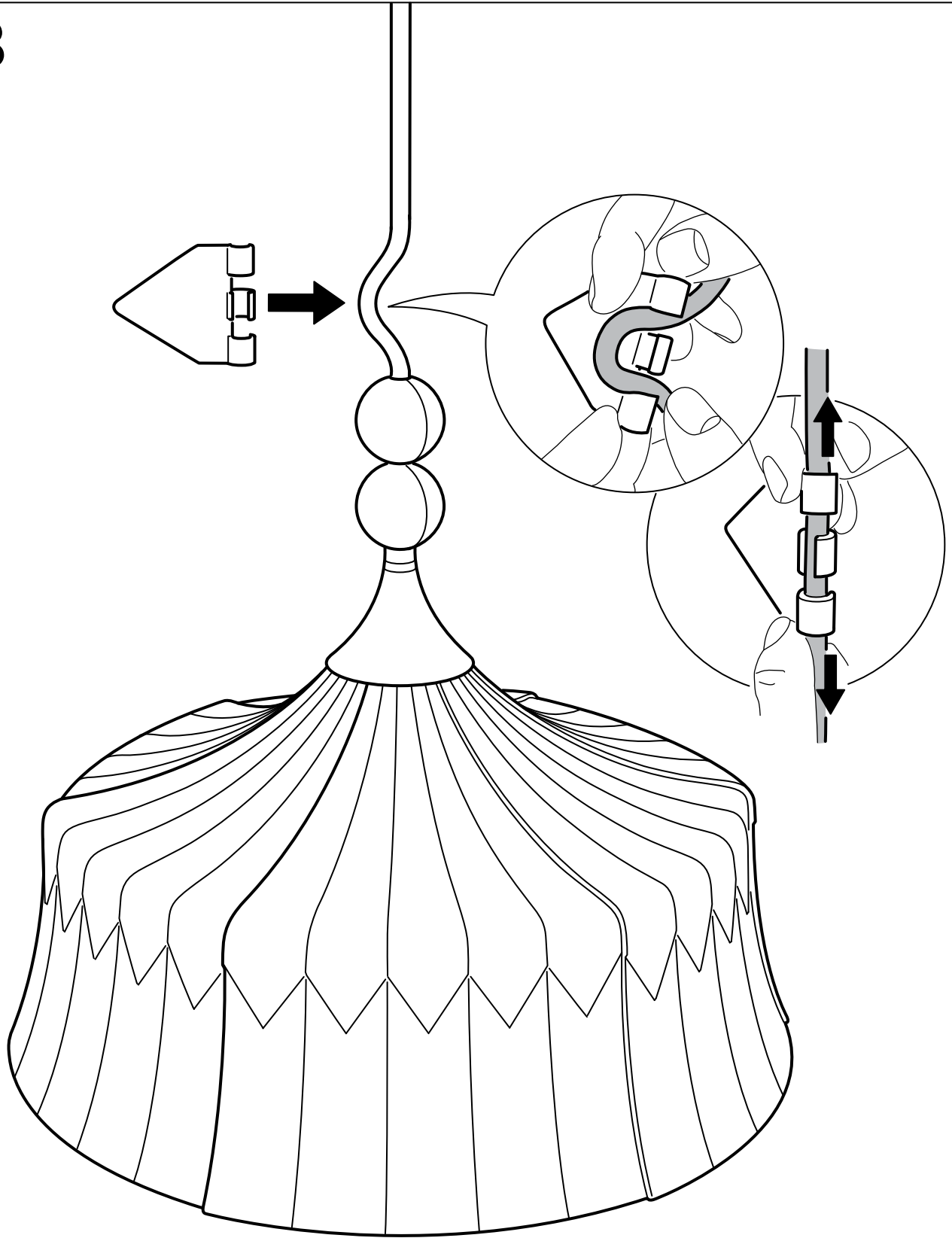
6



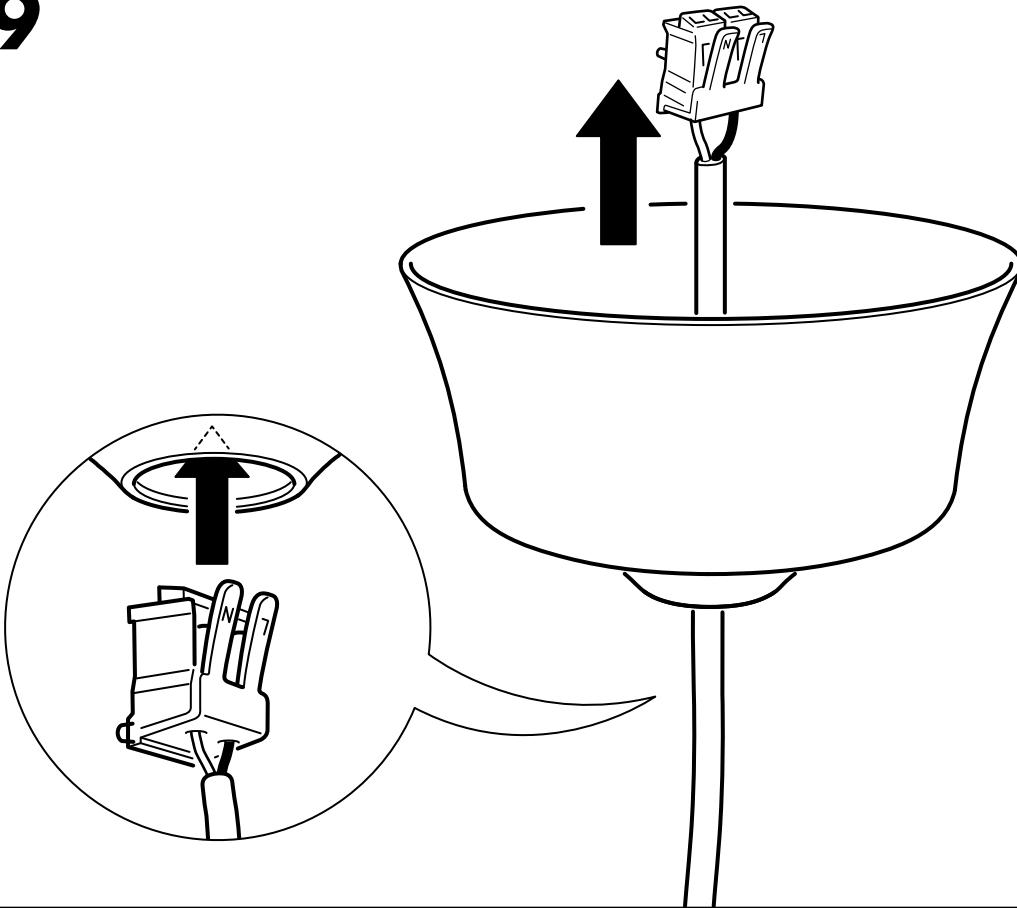
7



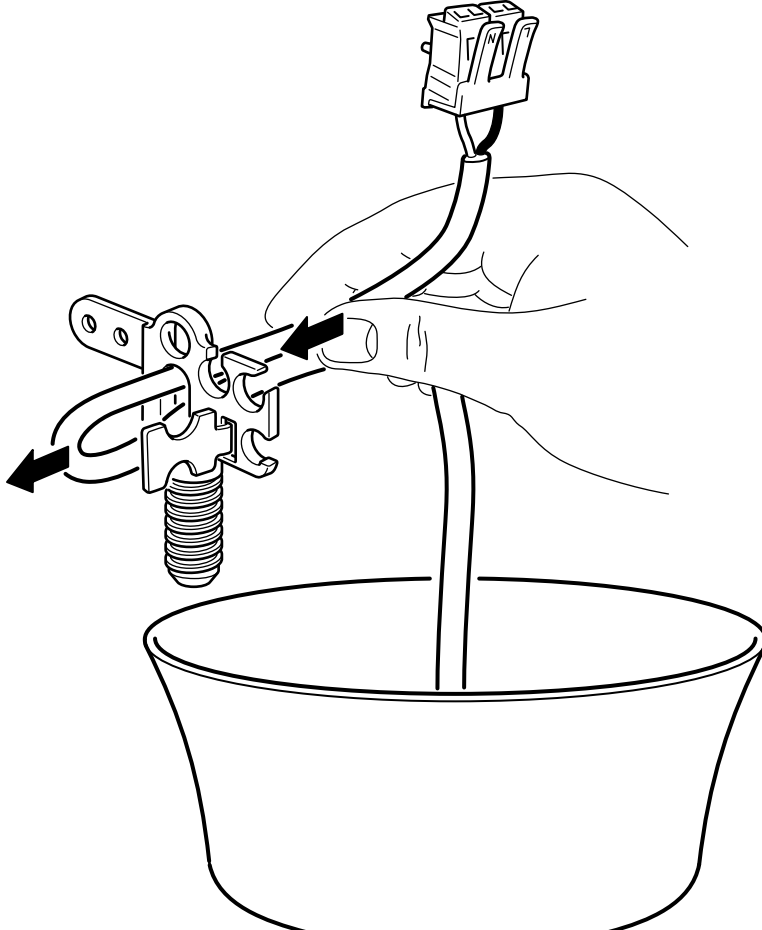
8



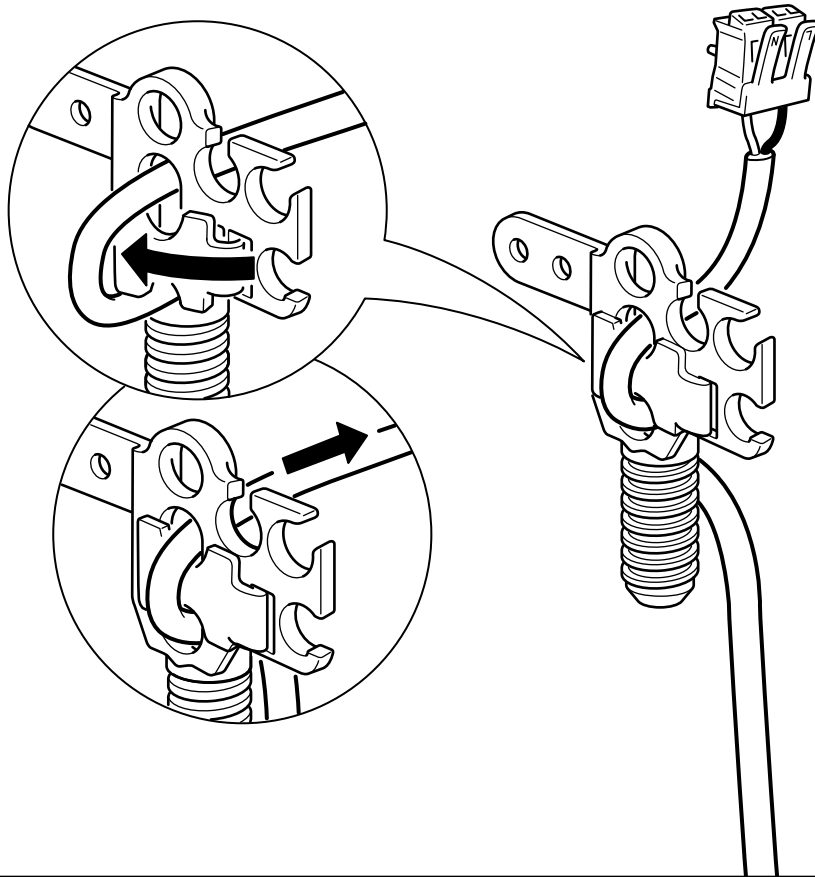
9



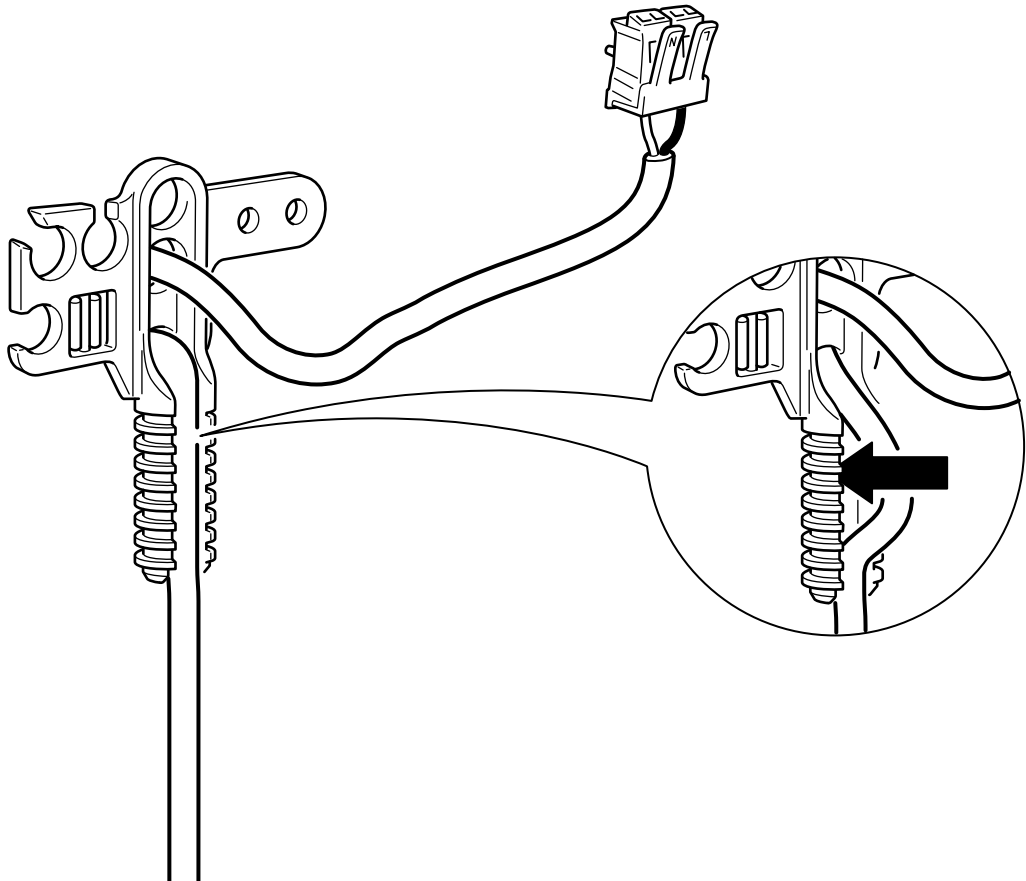
10



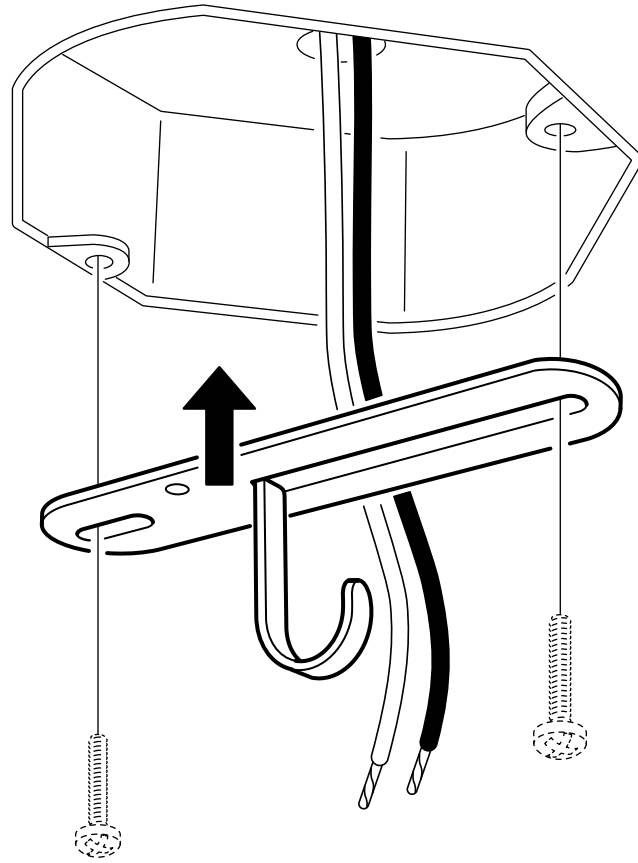
11



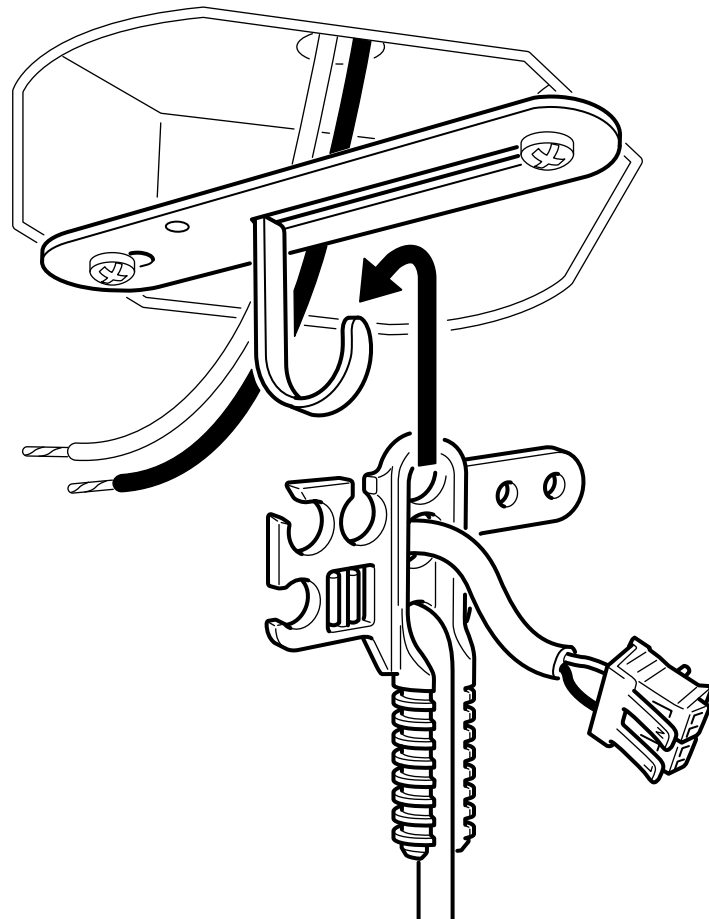
12

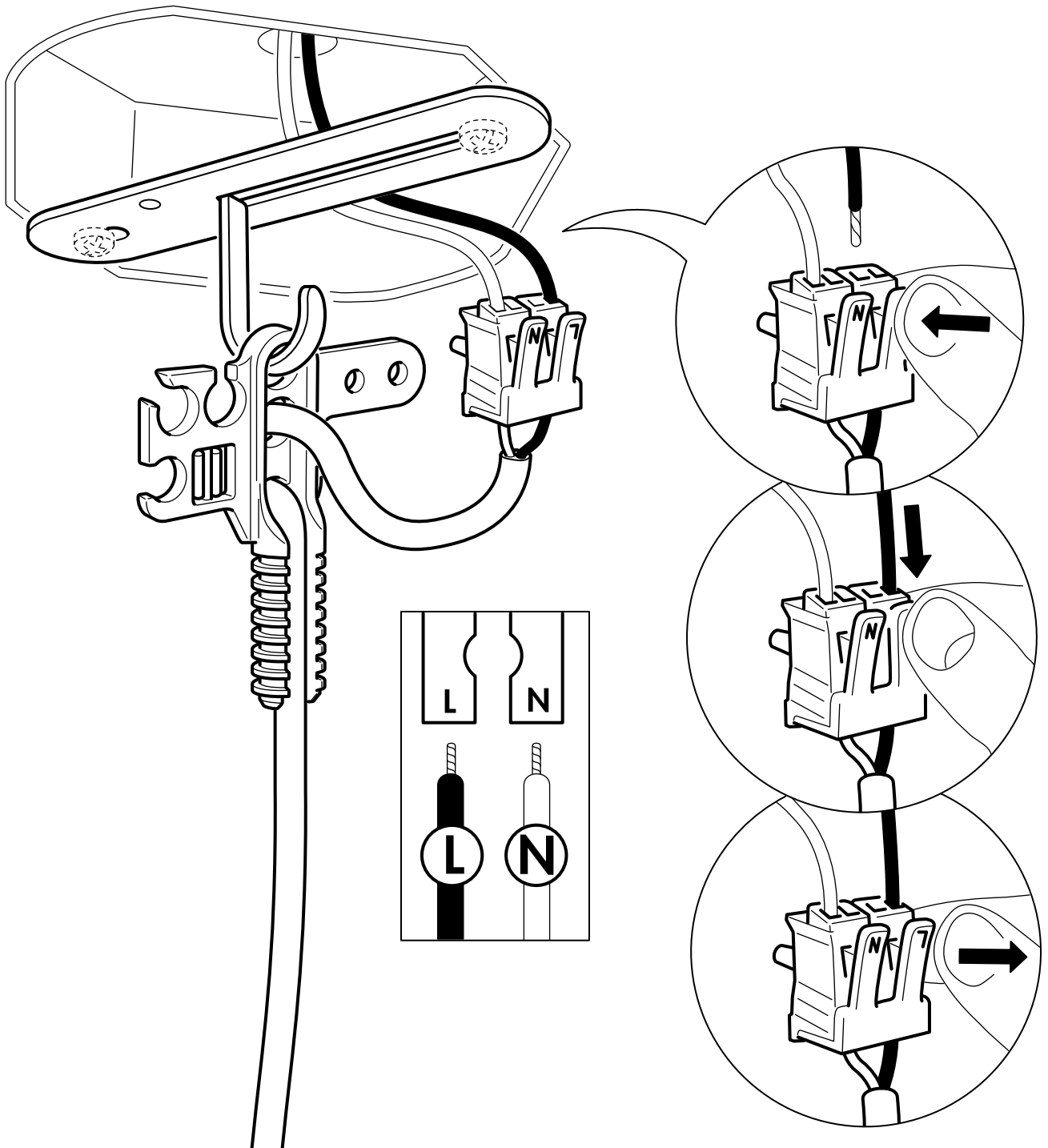


13

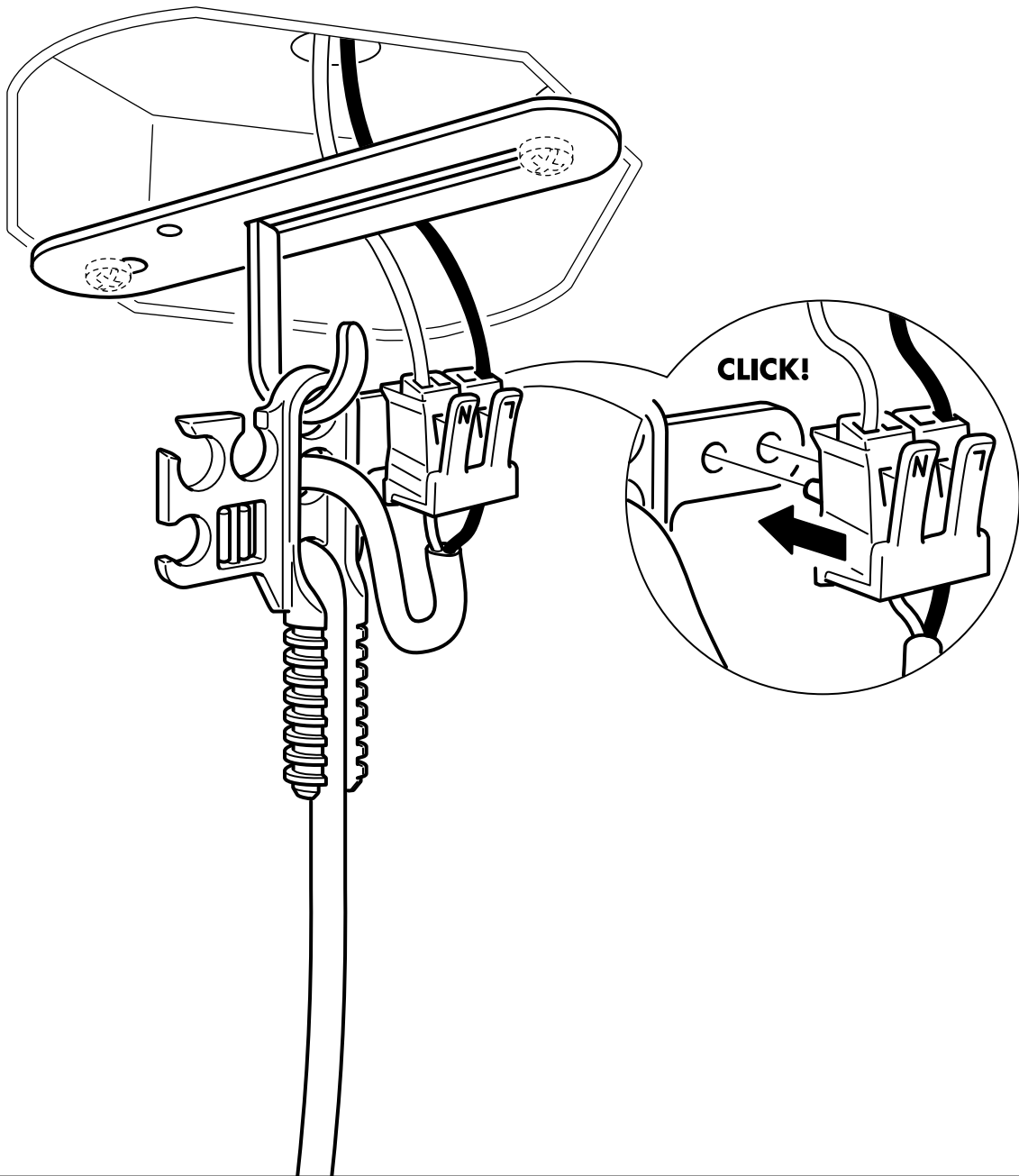


14

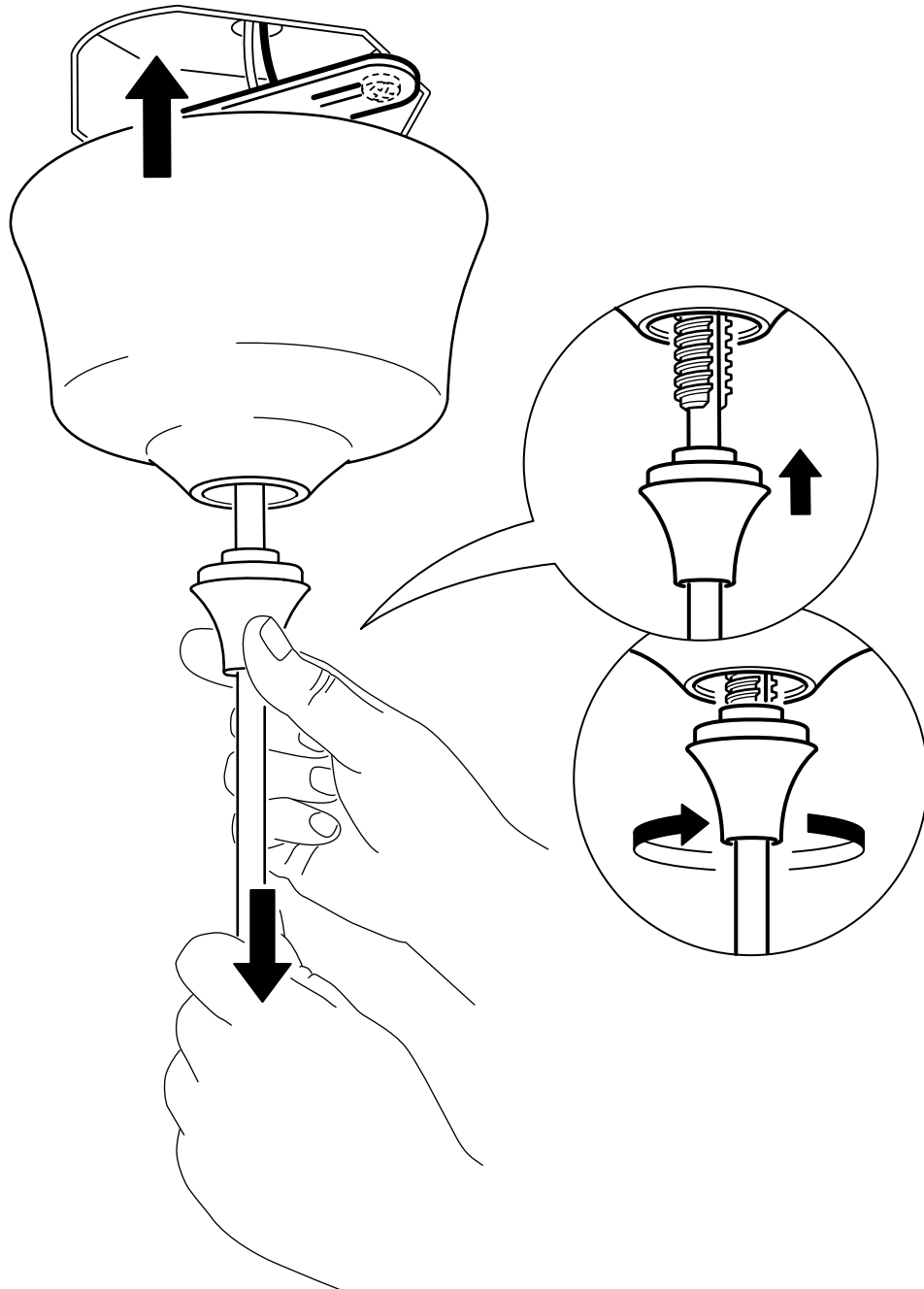




16



17



ENGLISH
CAUTION! Do not overtighten.

中文
注意！請勿鎖得太緊。

繁體中文
注意！請勿鎖得太緊。

한국어
주의! 너무 세게 조이지 마세요.

日本語
注意！締めすぎないでください。

BAHASA INDONESIA
PERINGATAN! Jangan terlalu kencang.

BAHASA MALAYSIA
AMARAN! Jangan terlebih ketat.

عربي
تنبيه! يجب عدم ربطه بإفراط.

ไทย
ขอควรระวัง! ไม่ควรขันน็อตแน่นจนเกินไป

