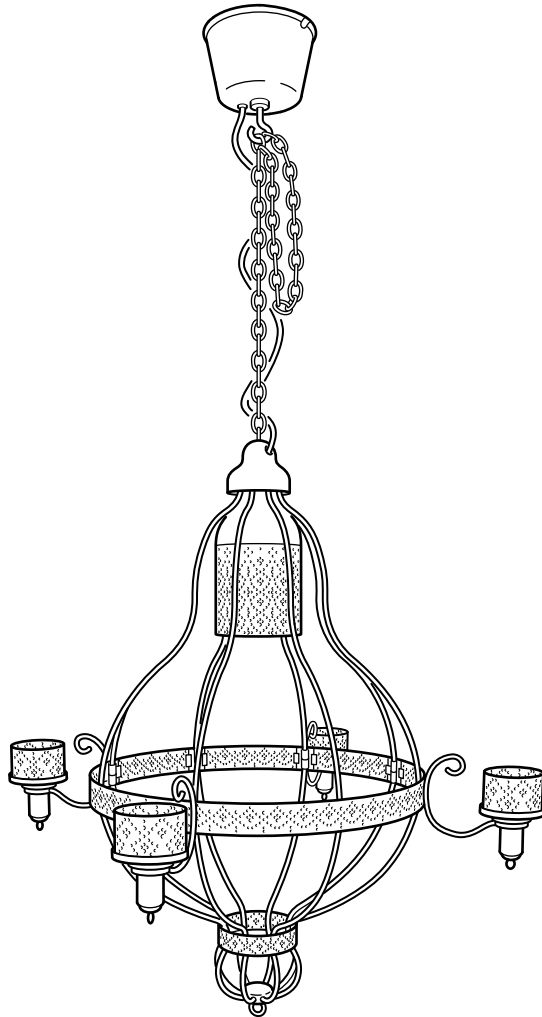


ÄPPELVIKEN



Design and Quality
IKEA of Sweden

**ENGLISH****IMPORTANT**

Always shut off power to the circuit before starting installation work. In some countries electrical installation work may only be carried out by a authorised electrical contractor. Contact your local electricity authority for advice.

DEUTSCH**WICHTIG!**

Vor der Installation den Strom abschalten. In einigen Ländern dürfen Elektroinstallationen nur von autorisierten Elektrofachleuten ausgeführt werden. Im Zweifelsfall die örtlichen Behörden ansprechen.

FRANÇAIS**ATTENTION !**

Toujours couper l'alimentation au panneau principal avant de procéder à l'installation. Dans certains pays, l'installation doit être effectuée par un électricien qualifié. Pour en savoir plus, contacter les autorités locales compétentes en la matière.

NEDERLANDS**BELANGRIJK!**

Schakel de stroom altijd uit voordat met de installatie wordt begonnen. In sommige landen mogen elektrische installaties alleen worden uitgevoerd door een bevoegd elektricien. Neem daarom contact op met de plaatselijke overheid voor advies.

DANSK**VIGTIG!**

Sluk altid for strømmen, før installationen påbegyndes. I nogle lande må elektriske installationer kun udføres af en uddannet elektriker. Få oplysninger hos de relevante myndigheder.

ÍSLENSKA**MIKILVÆGT**

Sláið rafmagníð úr áður en uppsetning hefst. Í sumum löndum þarf uppsetning að vera framkvæmd af löggiltum rafvirkja. Leitið ráða hjá rafvirkja varðandi uppsetninguna.

NORSK**VIKTIG!**

Elektriske installasjoner skal utføres av elektriker. Steng av strømtilførselen til strømkretsen med riktig sikring før installasjonsarbeidet påbegynnes.

SUOMI**TÄRKEÄ!**

Katkaise aina virta pääkatkaisimesta ennen asennuksen aloittamista. Joissakin maissa asennuksen saa tehdä ainoastaan ammattitaitoinen sähköasentaja. Ota selvää paikallisista määräyksistä.



SVENSKA

VIKTIGT!

Stäng alltid av strömmen innan installation påbörjas. I vissa länder får elektrisk installation endast utföras av auktoriserad elektriker. Kontakta din lokala myndighet för råd.

ČESKY

DŮLEŽITÉ

Před instalací vždy odpojte ze sítě. V některých zemích může instalaci provést pouze kvalifikovaný elektrikář. Kontaktujte o radu nejbližšího elektrikáře.

ESPAÑOL

IMPORTANTE

Desconecta siempre el interruptor general de la electricidad antes de iniciar cualquier trabajo de instalación. En algunos países, la instalación eléctrica sólo puede realizarla un electricista profesional. Ponte en contacto con las autoridades locales para saber cuál es tu caso.

ITALIANO

IMPORTANTE!

Togli sempre tensione al circuito prima di iniziare l'installazione. In alcune nazioni l'installazione elettrica può essere effettuata solo da un elettricista autorizzato. Per maggiori informazioni, contatta l'autorità locale per l'energia elettrica.

MAGYAR

FONTOS

Minden esetben kapcsold le az áramot mielőtt elkezded a munkát. Néhány országban elektromos installációt kizárólag szakember végezhet. Ezzel kapcsolatban érdeklődj elektromos szolgáltatódnál.

POLSKI

WAŻNE

Przed rozpoczęciem instalacji odłącz zasilanie. W niektórych państwach instalacje elektryczne mogą być wykonywane wyłącznie przez wykwalifikowanych elektryków. Skontaktuj się z odpowiednimi instytucjami, aby uzyskać poradę.

EESTI

OLULINE

Lülitage alati enne paigaldustööde alustamist elekter välja. Mõnes riigis võib elektritööd teostada ainult litsentseeritud elektrik. Võtke ühendust kohaliku elektriteenust pakkuva asutusega.

LATVIEŠU

SVARĪGI

Pirms montāžas darbu uzsākšanas vienmēr atvienojiet galveno strāvas padevi. Dažās valstīs elektroinstalācijas darbus drīkst veikt tikai sertificēts elektrikis. Neskaidrību gadījumā sazinieties ar savu vietējo energoapgādes uzņēmumu.



LIETUVIŲ

SVARBU!

Prieš pradėdami elektros instaliacijos darbus, visada išjunkite elektros energiją. Kai kuriose šalyse elektros instaliacijos darbus gali atlikti tik leidimą tam turintis elektrikas. Kreipkitės į atitinkamas institucijas ir pasitikslinkite.

PORTUGUÊS

IMPORTANTE

Desligue sempre a corrente eléctrica antes de começar um trabalho de instalação. Em alguns países os trabalhos de instalação eléctrica só podem ser realizados por um electricista autorizado. Contacte a sua autoridade local de electricidade para aconselhamento.

ROMÂNIA

ATENȚIE!

Opritiți întotdeauna alimentarea cu curent electric înainte de a începe lucrările de instalare. În unele țări, operațiunile de instalare pot fi efectuate numai de către un instalator autorizat. Pentru mai multe informații, contactați autoritatea locală care gestionează energia electrică.

SLOVENSKY

Dôležité

Pred inštaláciou vždy odpojte zo siete. Zistite si, či nepatríte medzi tie krajiny, kde inštaláciu môže uskutočniť výlučne elektrikár. O radu požiadajte vašu lokálnu autoritu.

БЪЛГАРСКИ

ВАЖНО!

Винаги изключвайте електрозахранването във веригата, преди да извършвате работа по инсталацията. В някои страни работа по електрическите инсталации може да се извършва единствено от оторизиран електротехник. За препоръка се обърнете към местната електрическа компания.

HRVATSKI

VAŽNO

Uvijek isključite struju prije instalacije. U nekim zemljama postavljanje električnih instalacija može obavljati samo ovlašteni električar. Za savjet kontaktirajte svog lokalnog ovlaštenog električara.

ΕΛΛΗΝΙΚΑ

ΣΗΜΑΝΤΙΚΟ

Πριν από την έναρξη της εργασίας εγκατάστασης, να διακόπτετε πάντα την παροχή ρεύματος από τον γενικό διακόπτη. Σε μερικές χώρες, οι ηλεκτρολογικές εργασίες θα πρέπει να πραγματοποιούνται μόνο από ένα εξουσιοδοτημένο ηλεκτρολόγο. Για πληροφορίες, επικοινωνήστε με την εταιρία ηλεκτρισμού της περιοχής σας.



РУССКИЙ ВНИМАНИЕ

Перед установкой всегда отключайте электропитание. В некоторых странах электроустановка должна производиться только квалифицированным электриком. Обратитесь за консультацией в соответствующие местные инстанции.

УКРАЇНСЬКА

ВАЖЛИВО! Завжди вимикайте виріб із електромережі перед початком електромонтажних робіт. У деяких країнах монтаж електрообладнання дозволяється здійснювати лише ліцензованим підрядникам. За порадою зверніться до відповідних місцевих органів.

SRPSKI VAŽNO!

Uvek isključite struju pre nego što počnete s instaliranjem. U pojedinim zemljama radove na elektroinstalacijama mogu da izvode isključivo ovlašćeni kvalifikovani električari. Za savet se obrati lokalnoj elektrodistribuciji.

SLOVENŠČINA POMEMBNO

Preden pričneš z delom, vedno izklopi električno napajanje. V nekaterih državah sme dela na električni napeljavi izvajati le ustrezno usposobljen in pooblaščen električar. Za nasvet se obrni na lokalno elektro podjetje.

TÜRKÇE ÖNEMLİ!

Kurulumu başlamadan önce her zaman elektrik devresini kapatınız. Bazı ülkelerde elektrik kurulum işlemi sadece yetkili elektrik teknikerleri tarafından yapılmaktadır. Size en yakın yerel elektrik idaresi ile temas kurarak bu konuda bilgi alabilirsiniz.

中文

重要事項

安裝工作开始前，请务必切断电路电源。在一些国家，电气安装必须由有资质的电力承包商完成。请联系您当地的电力部门，征询建议。

繁中

重要訊息

安裝前請務必關掉電源。有些國家的電力安裝工作需由有執照的專業電工執行。如有任何疑問，請聯絡專業人員。

한국어

중요!

설치작업을 시작하기 전 반드시 회로의 전원을 차단하세요. 일부 국가에서는 공인전기시공업체만 전기 공사를 진행할 수 있습니다. 관련 정보는 지역 전력 관할 기관에 문의하세요.

日本語

重要

設置作業を開始する前に必ずブレーカーを切ってください。電気工事の作業を行うには、資格を必要とする国もあります。お近くの電気工事店にご相談ください。



BAHASA INDONESIA

PENTING!

Selalu matikan listrik ke sirkuit sebelum memulai pekerjaan pemasangan. Di beberapa negara pekerjaan pemasangan listrik hanya boleh dilakukan oleh tukang listrik tersertifikasi. Hubungi tukang listrik berwenang di tempat anda untuk saran.

BAHASA MALAYSIA

PENTING

Sentiasa padamkan bekalan kuasa ke litar sebelum memulakan kerja-kerja pemasangan. Di beberapa negara kerja-kerja pemasangan elektrik hanya boleh dilakukan oleh kontraktor elektrik yang bertauliah. Hubungi pihak berkuasa tempatan untuk mendapatkan nasihat tentang bekalan elektrik.

عربي

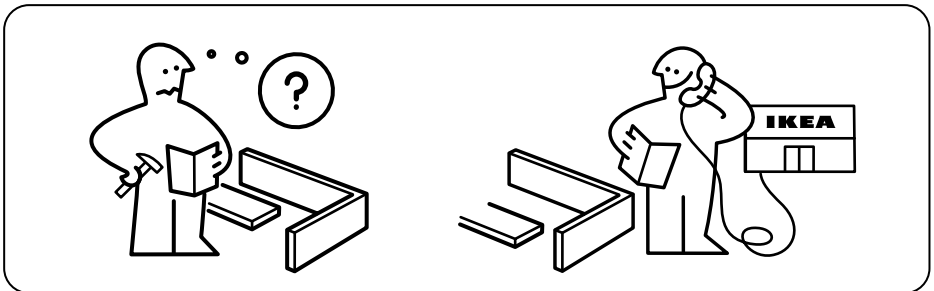
هام

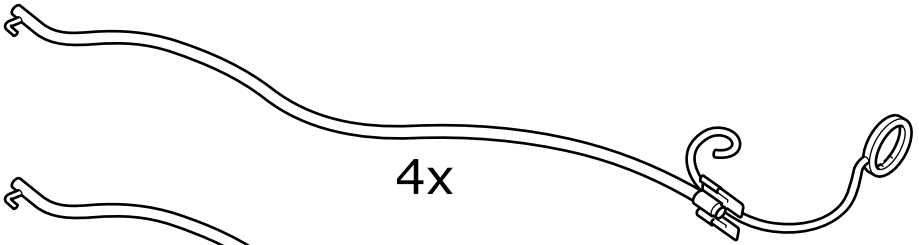
دائماً أفضل الطاقة عن الدائرة الكهربائية قبل البدء في أعمال التركيب. في بعض الدول قد يتم تنفيذ أعمال التركيبات الكهربائية بواسطة كهربائي معتمد فقط. اتصل بالجهة المختصة في بلدك لأخذ التوجيهات.

ไทย

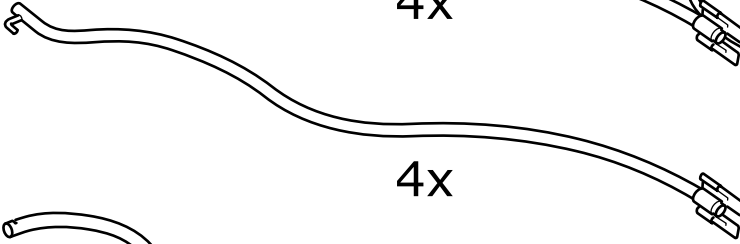
สำคัญ!

ในการติดตั้งอุปกรณ์ไฟฟ้าทุกครั้ง จำเป็นต้องตัดกระแสไฟฟ้าออกจากวงจรก่อน เพื่อความปลอดภัย บางประเทศกำหนดให้การติดตั้งงานไฟฟ้าต้องดำเนินการโดยช่างไฟฟ้าผู้ได้รับใบอนุญาตเท่านั้น คุณสามารถติดต่อขอรับคำแนะนำได้จากหน่วยงานไฟฟ้าท้องถิ่น

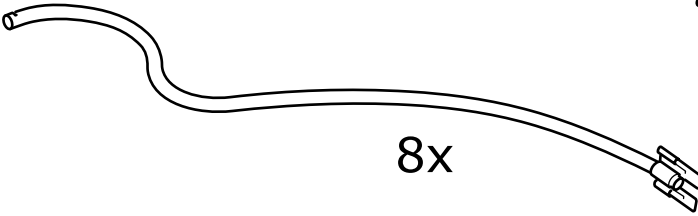




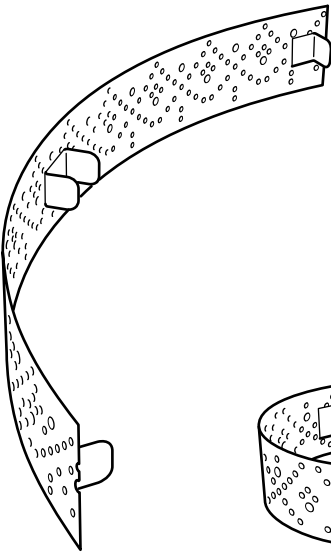
4x



4x



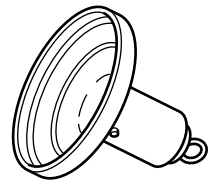
8x



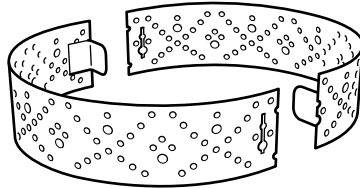
4x



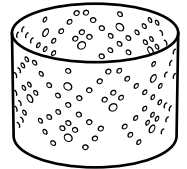
1x



4x

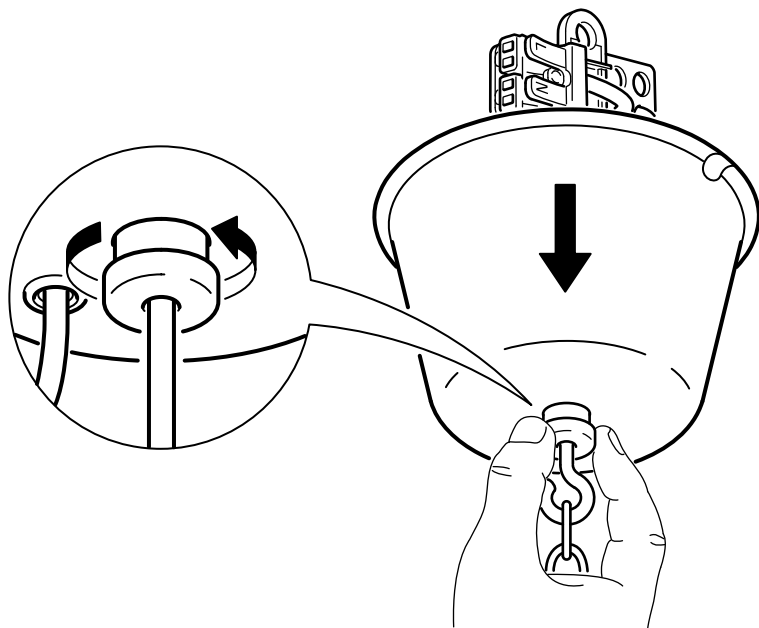


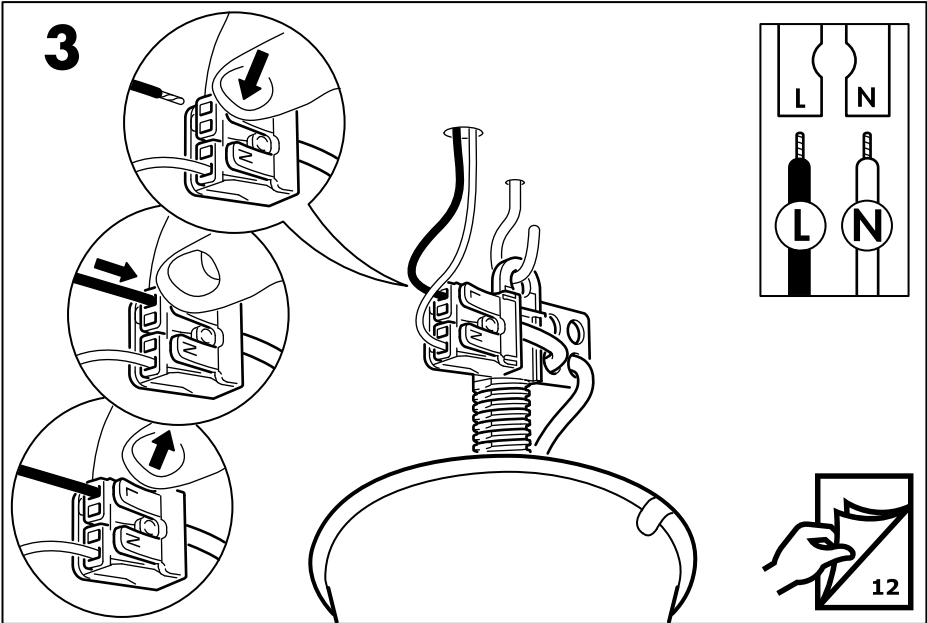
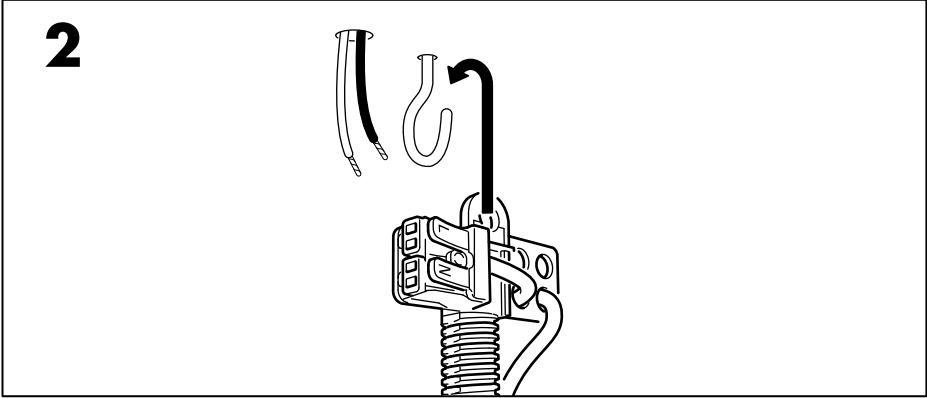
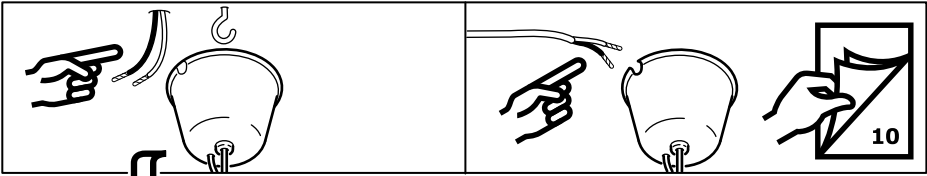
1x

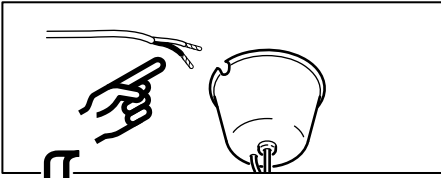


4x

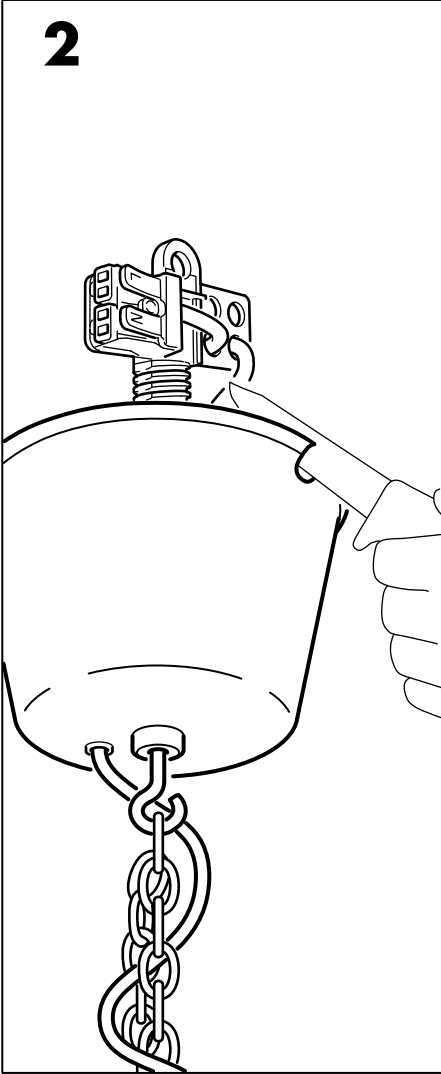
1



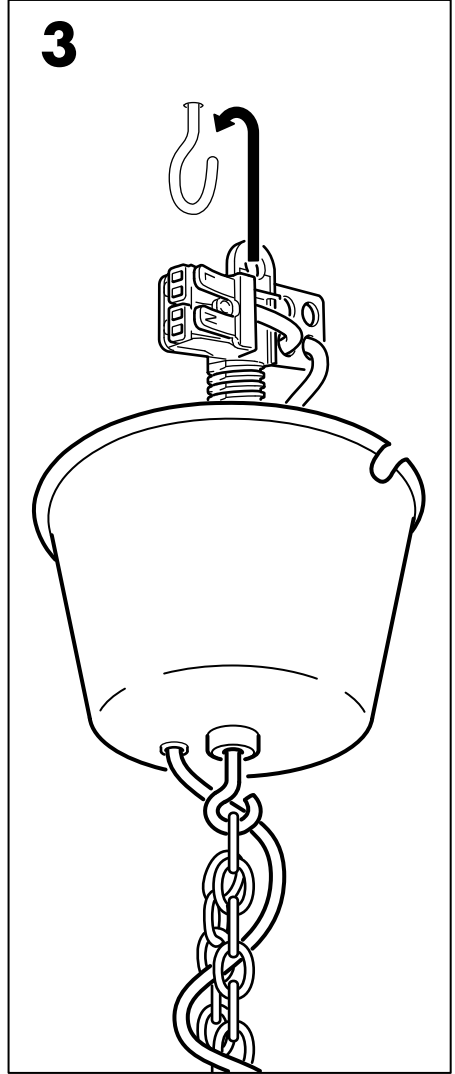


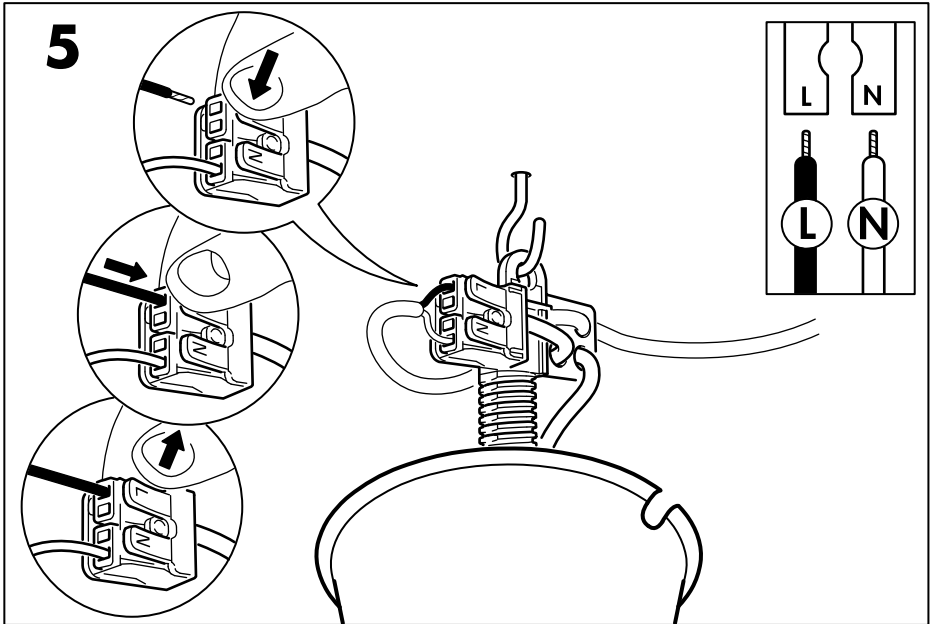
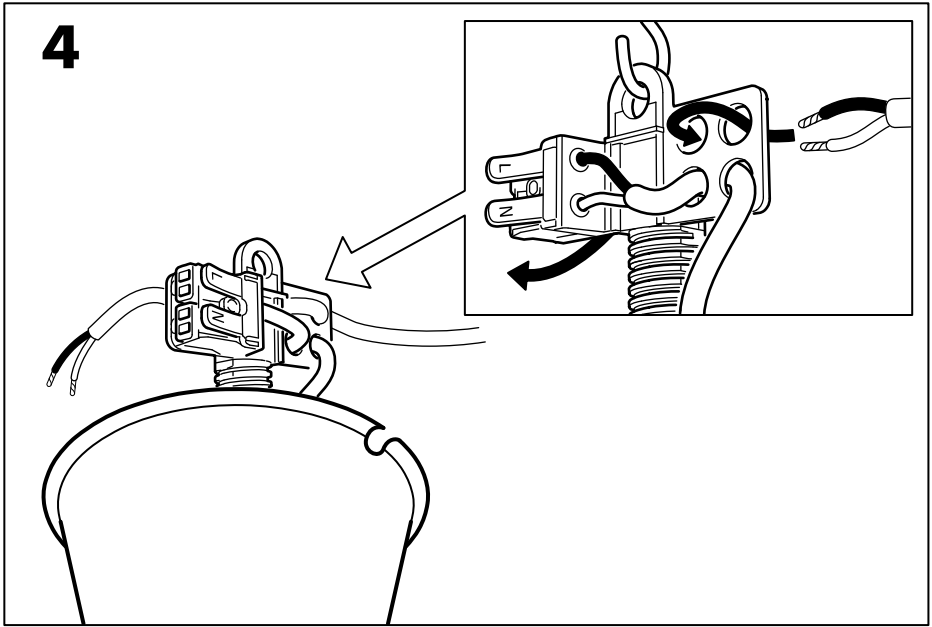


2

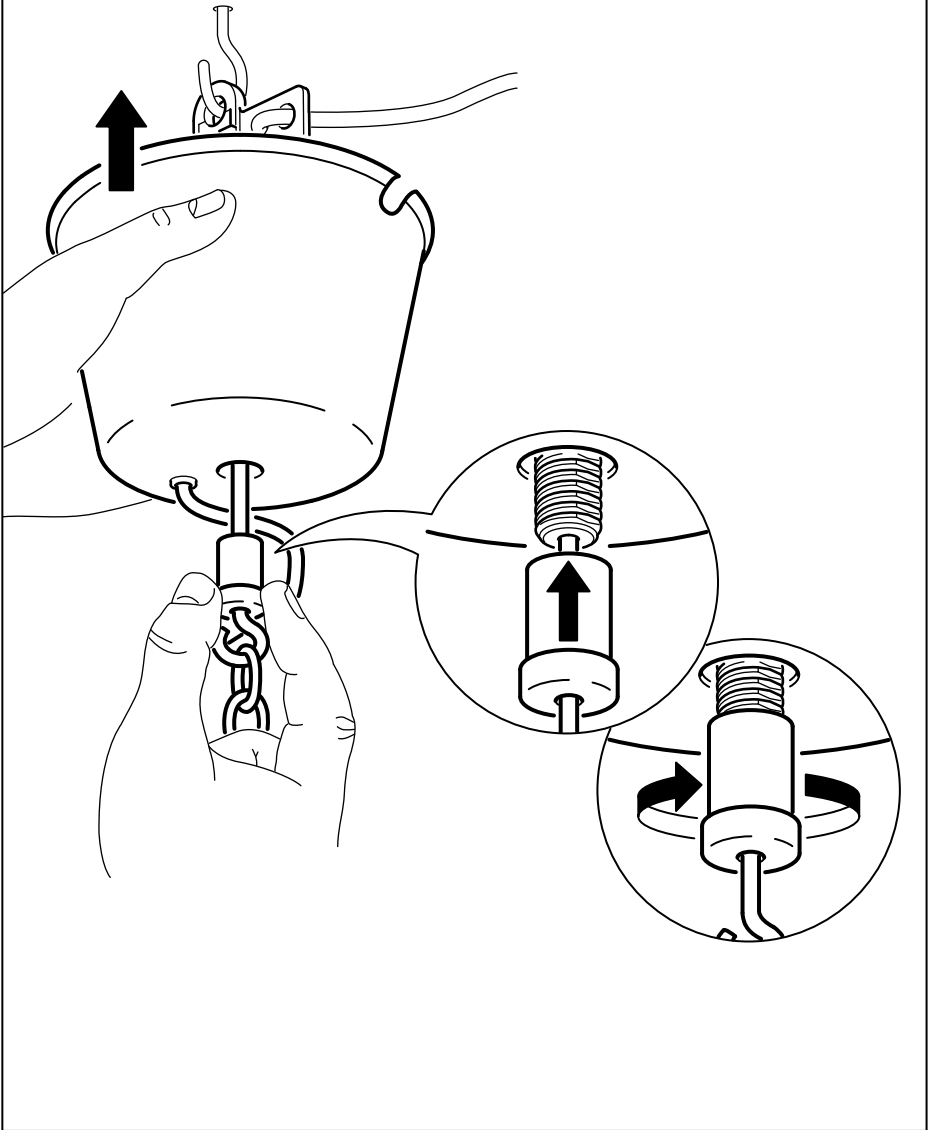


3

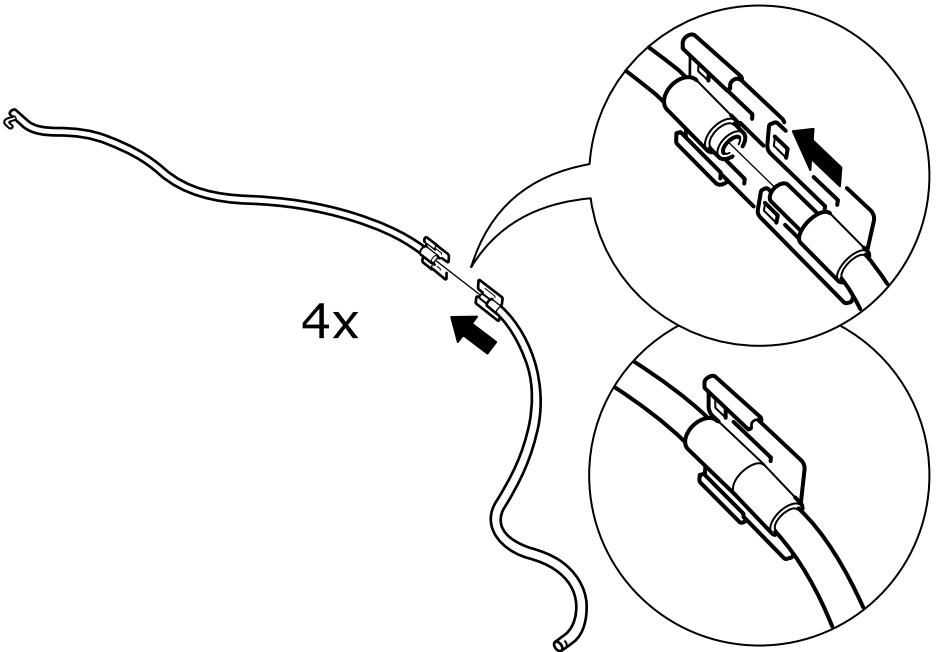
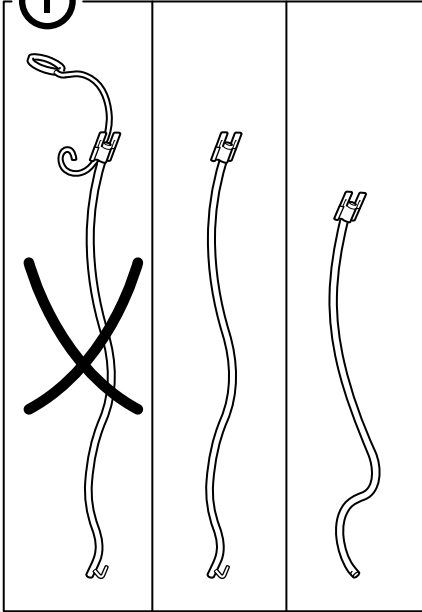




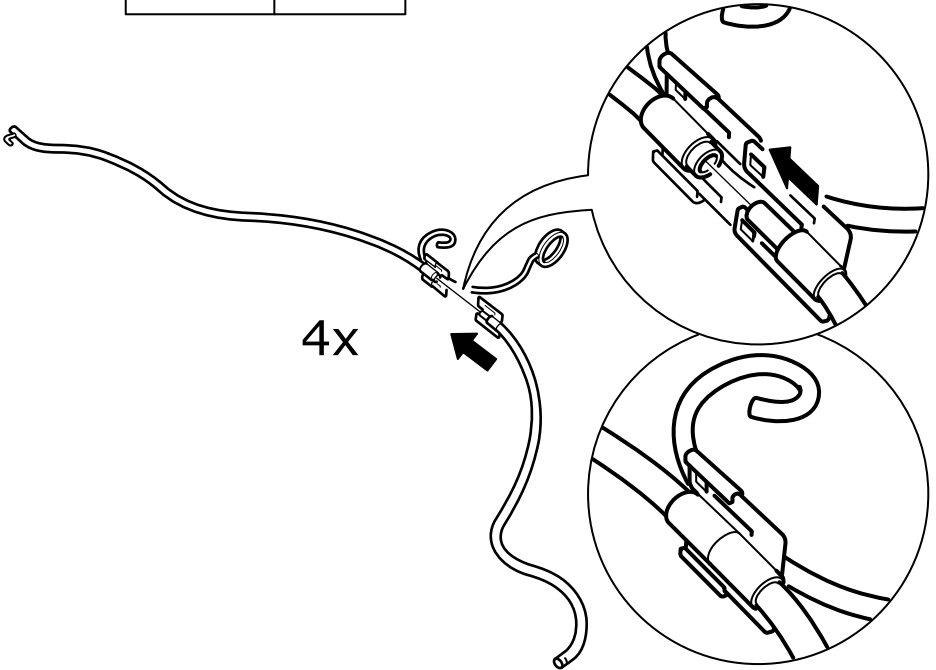
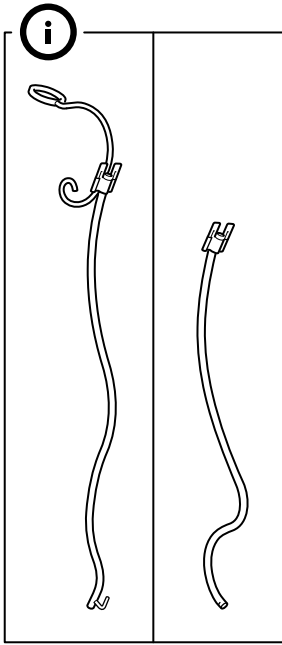
6



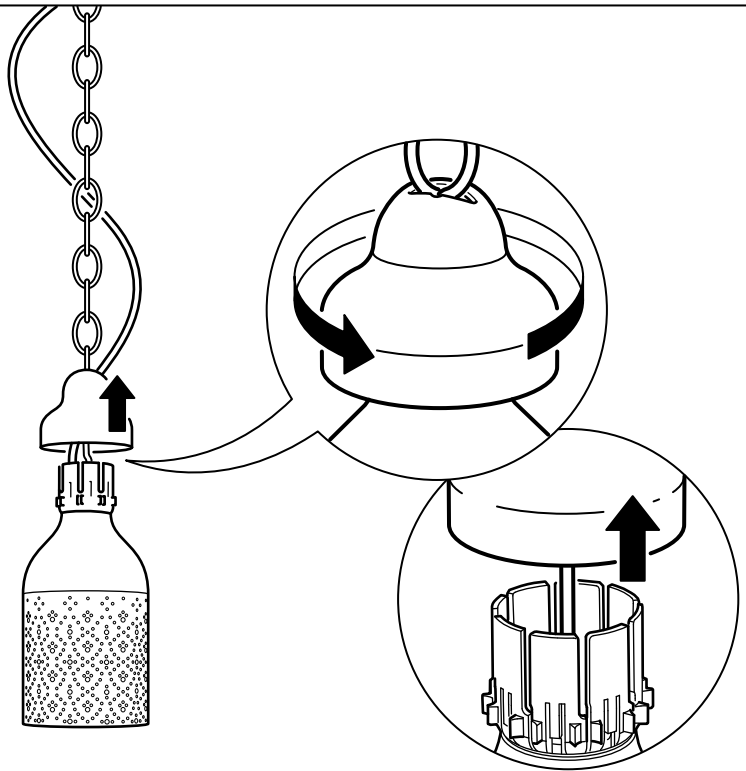
7



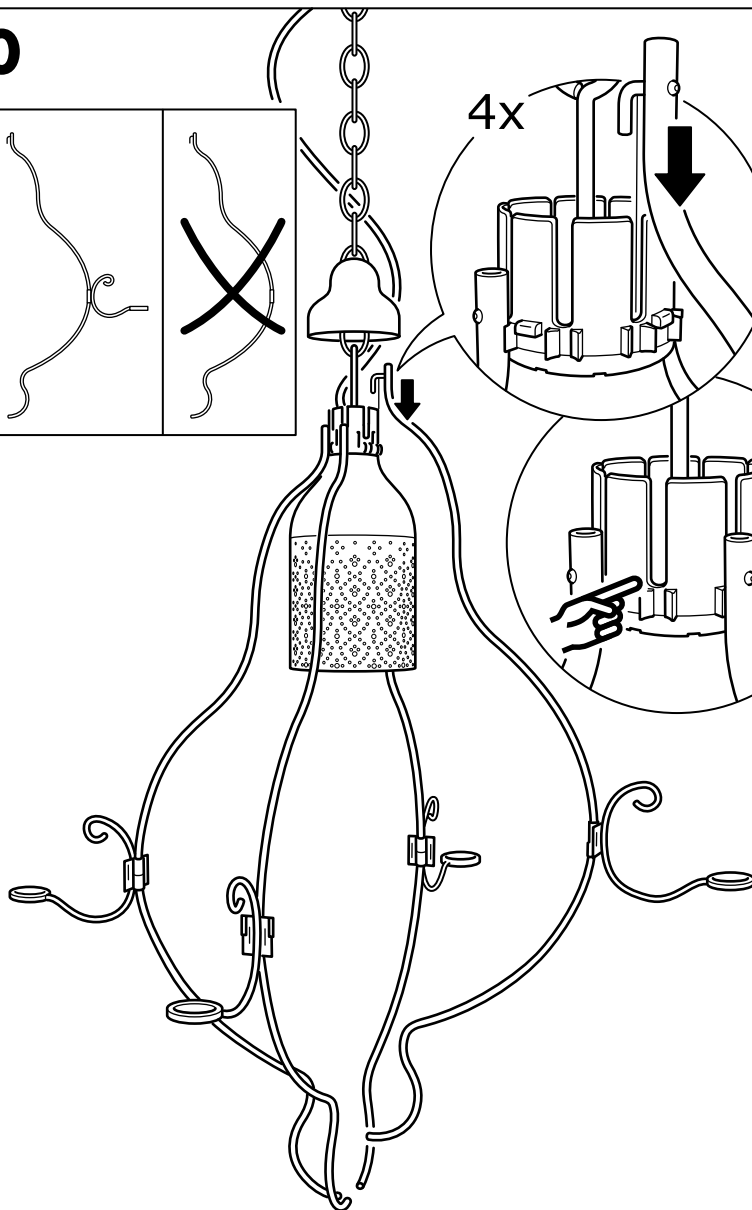
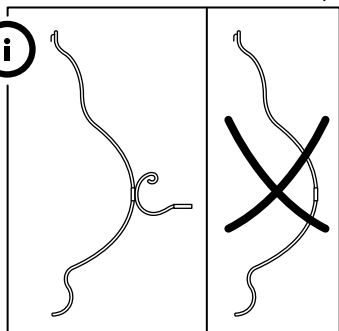
8



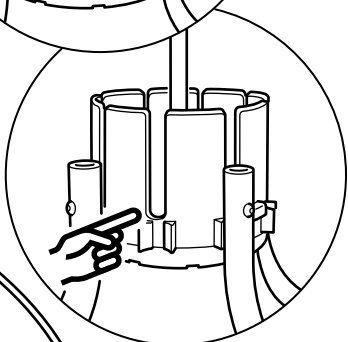
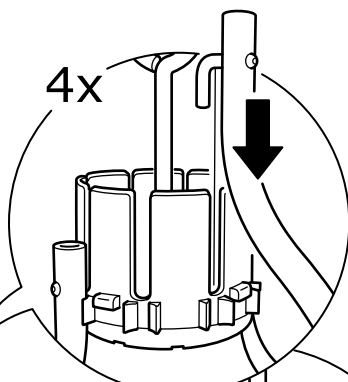
9



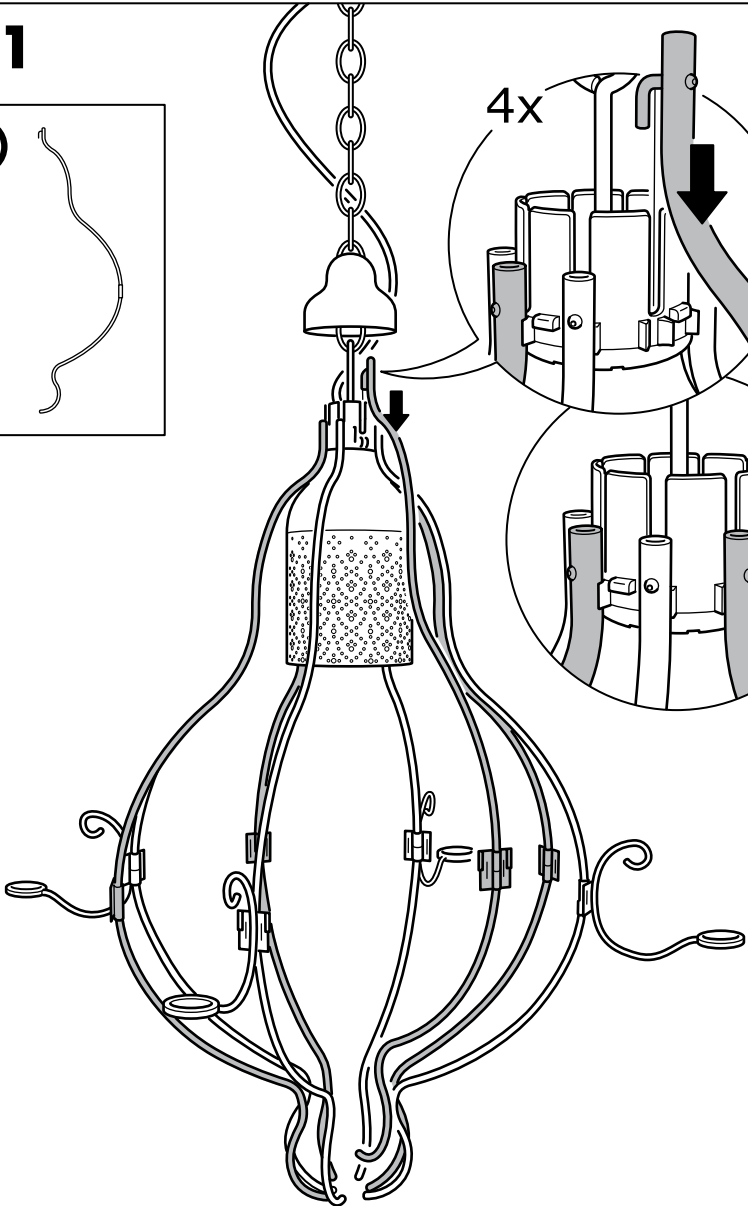
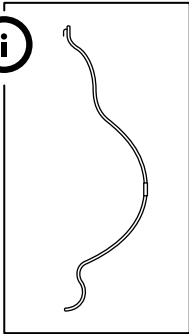
10



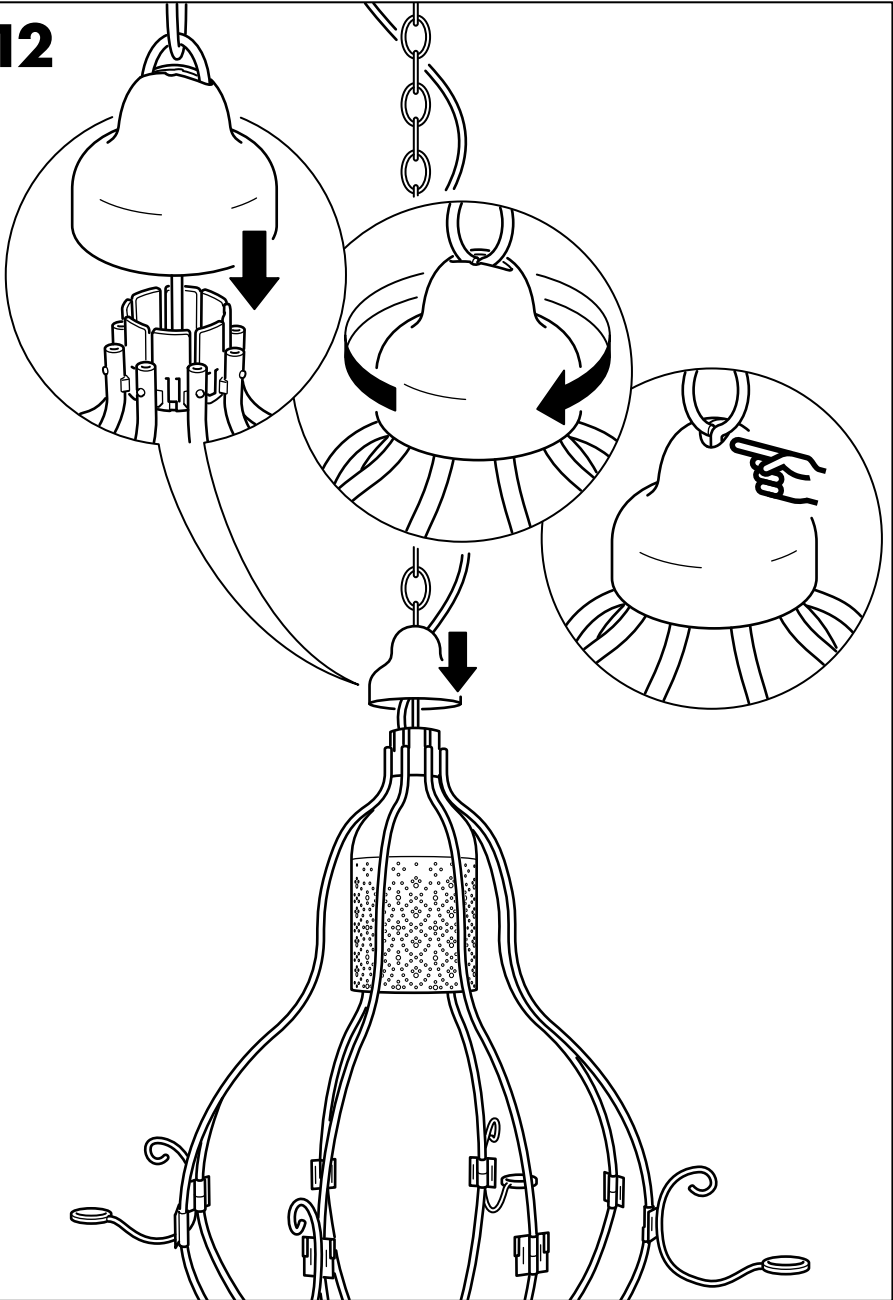
4x



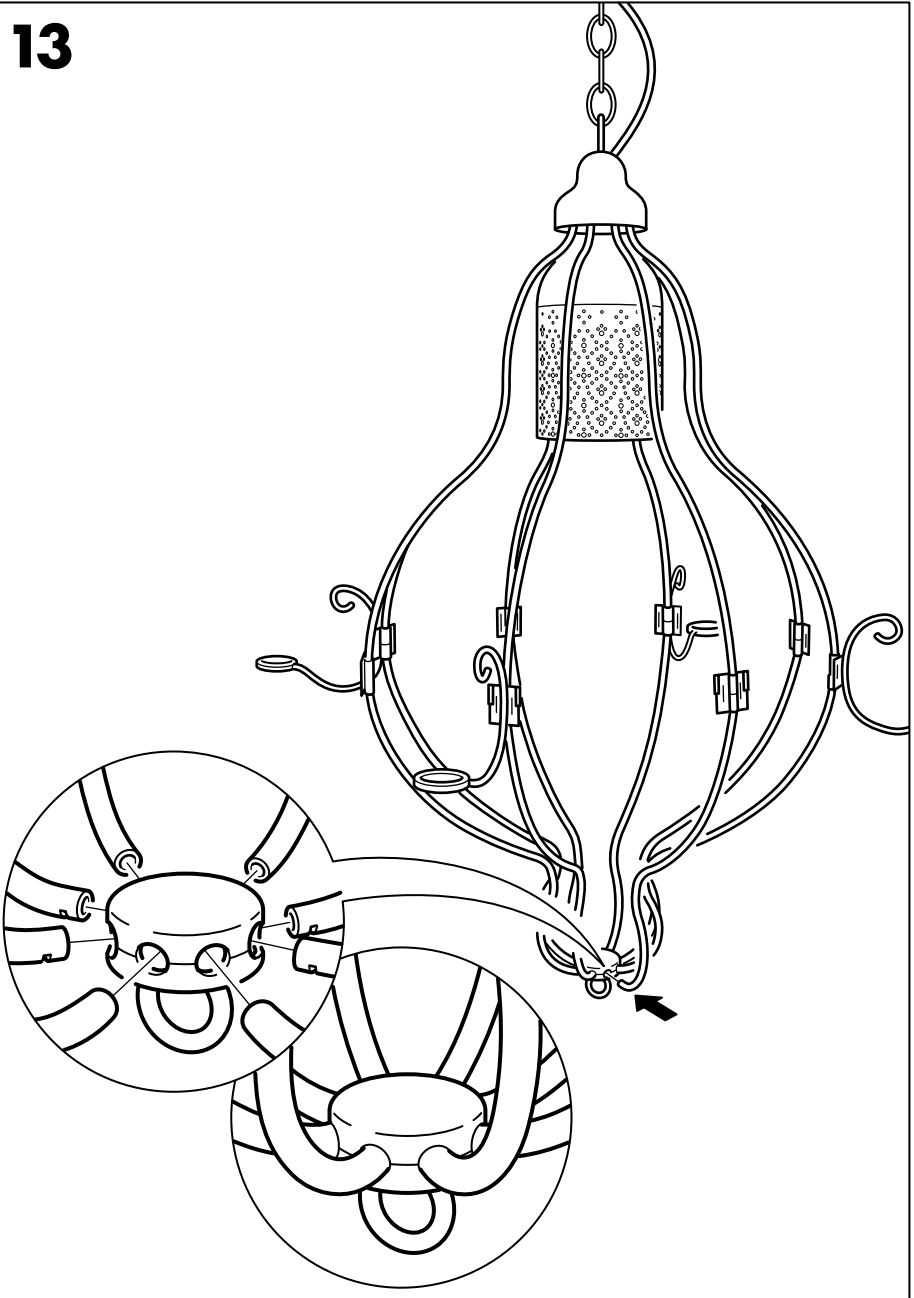
11



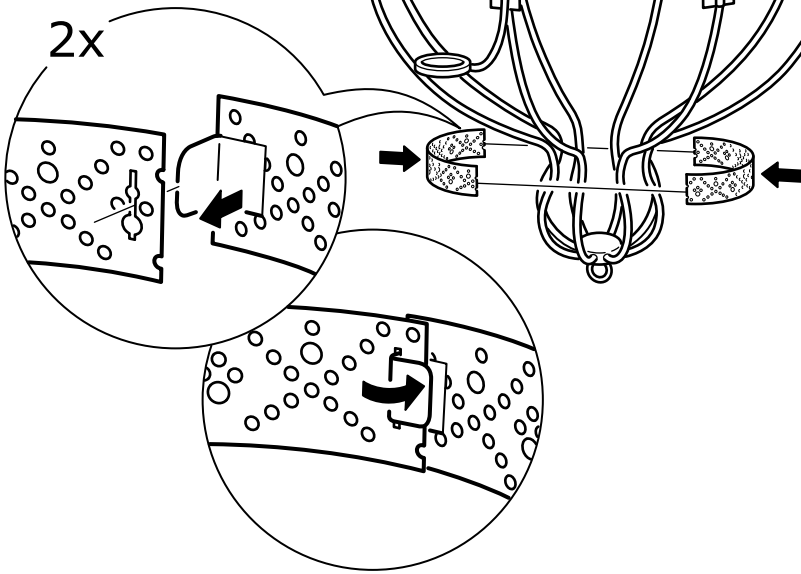
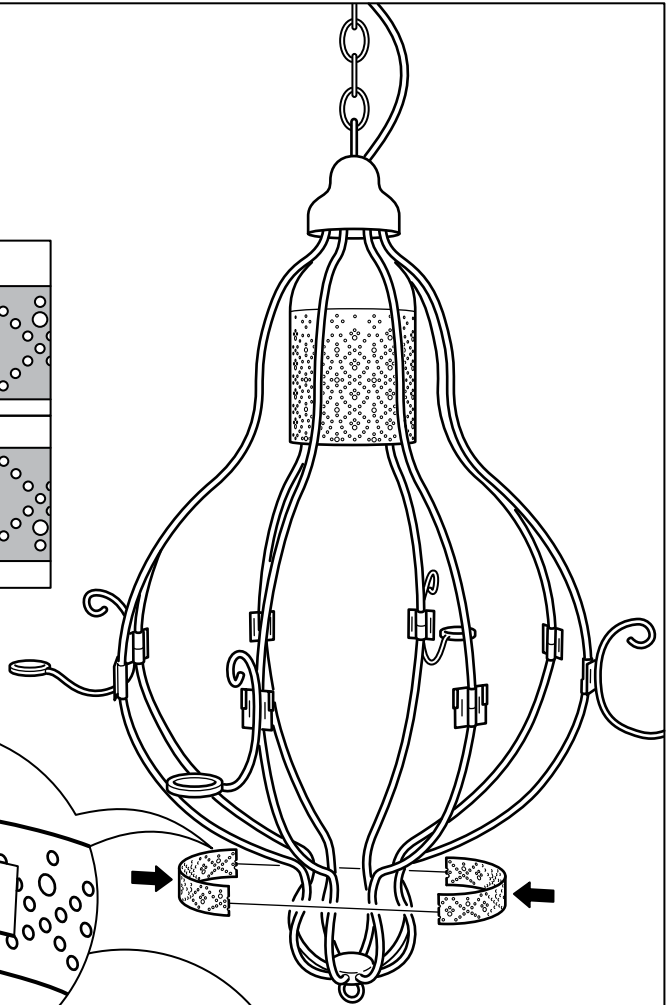
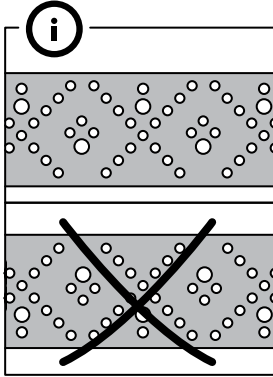
12



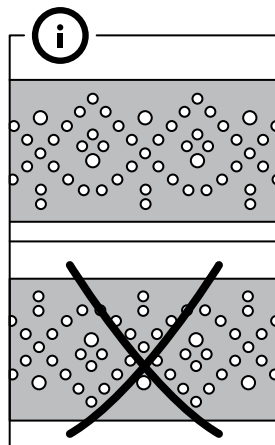
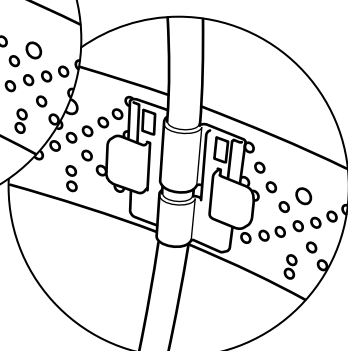
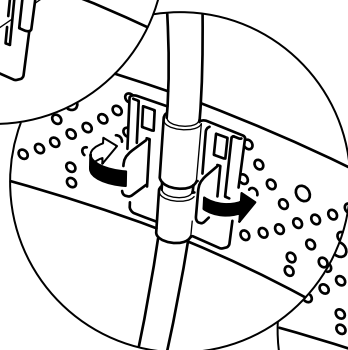
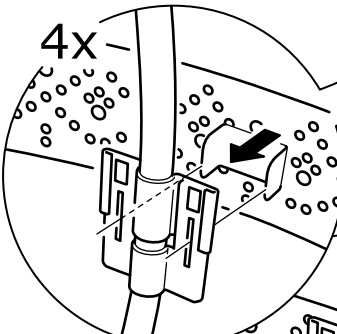
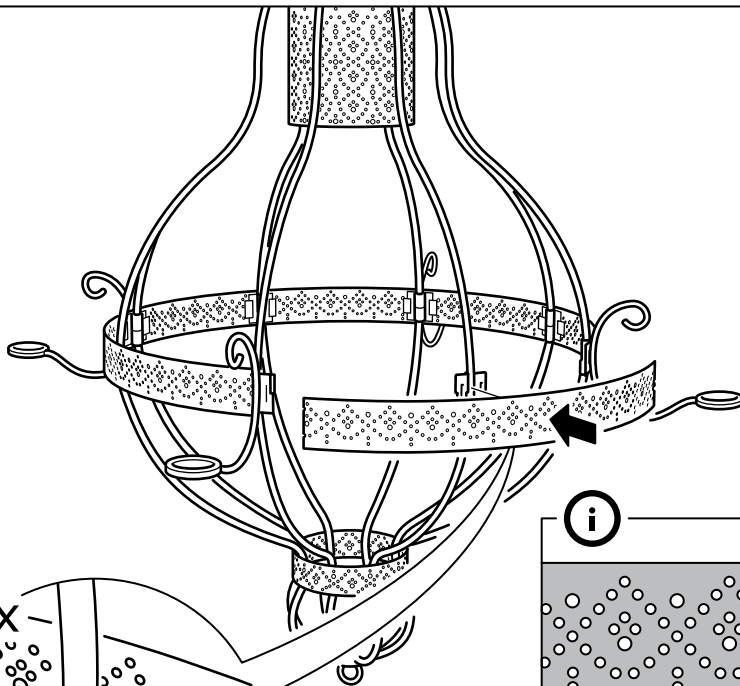
13



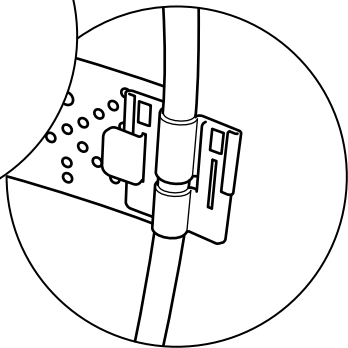
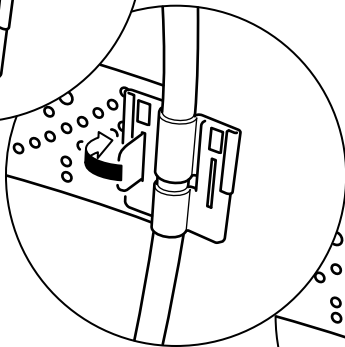
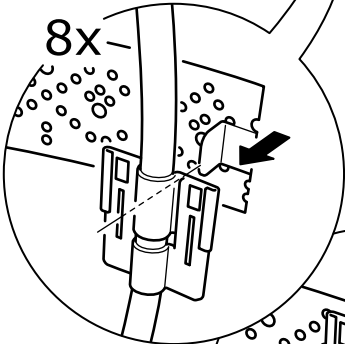
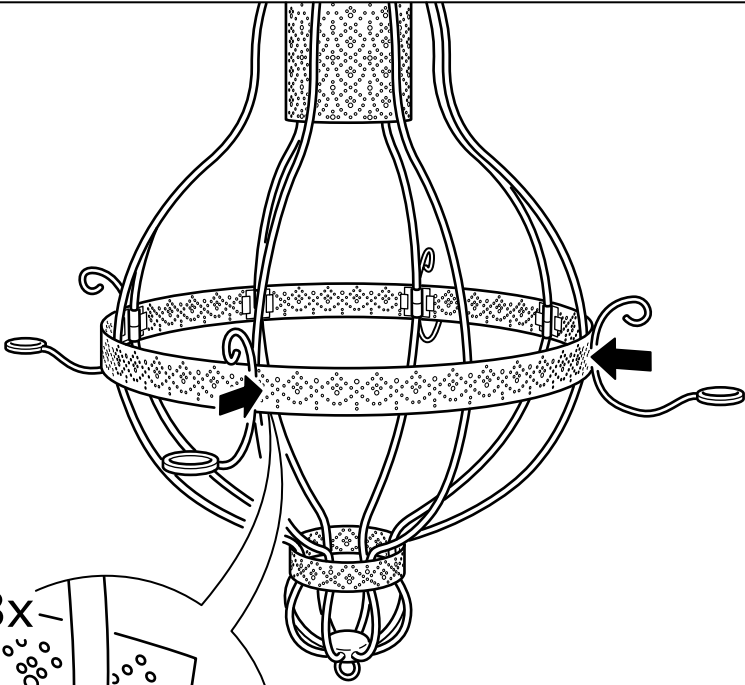
14



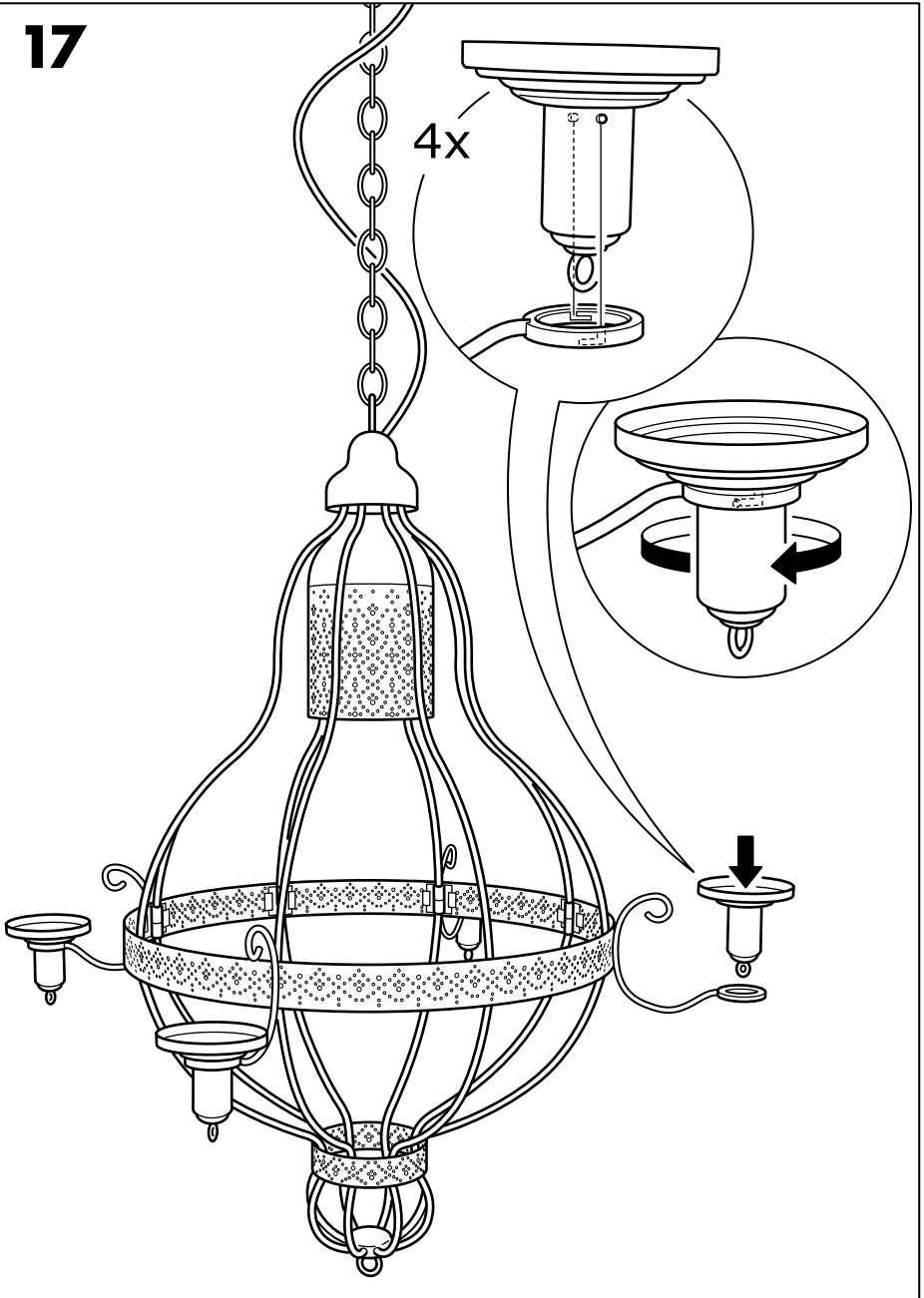
15



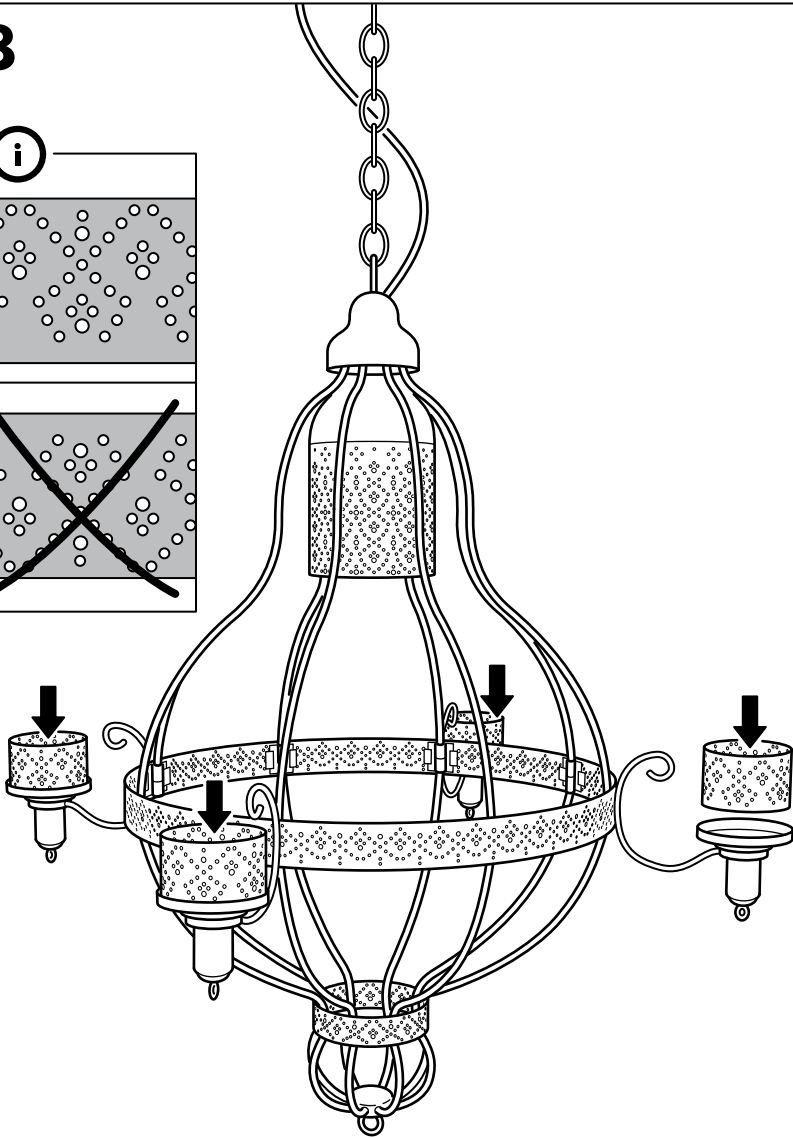
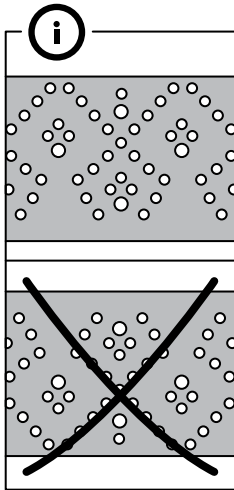
16

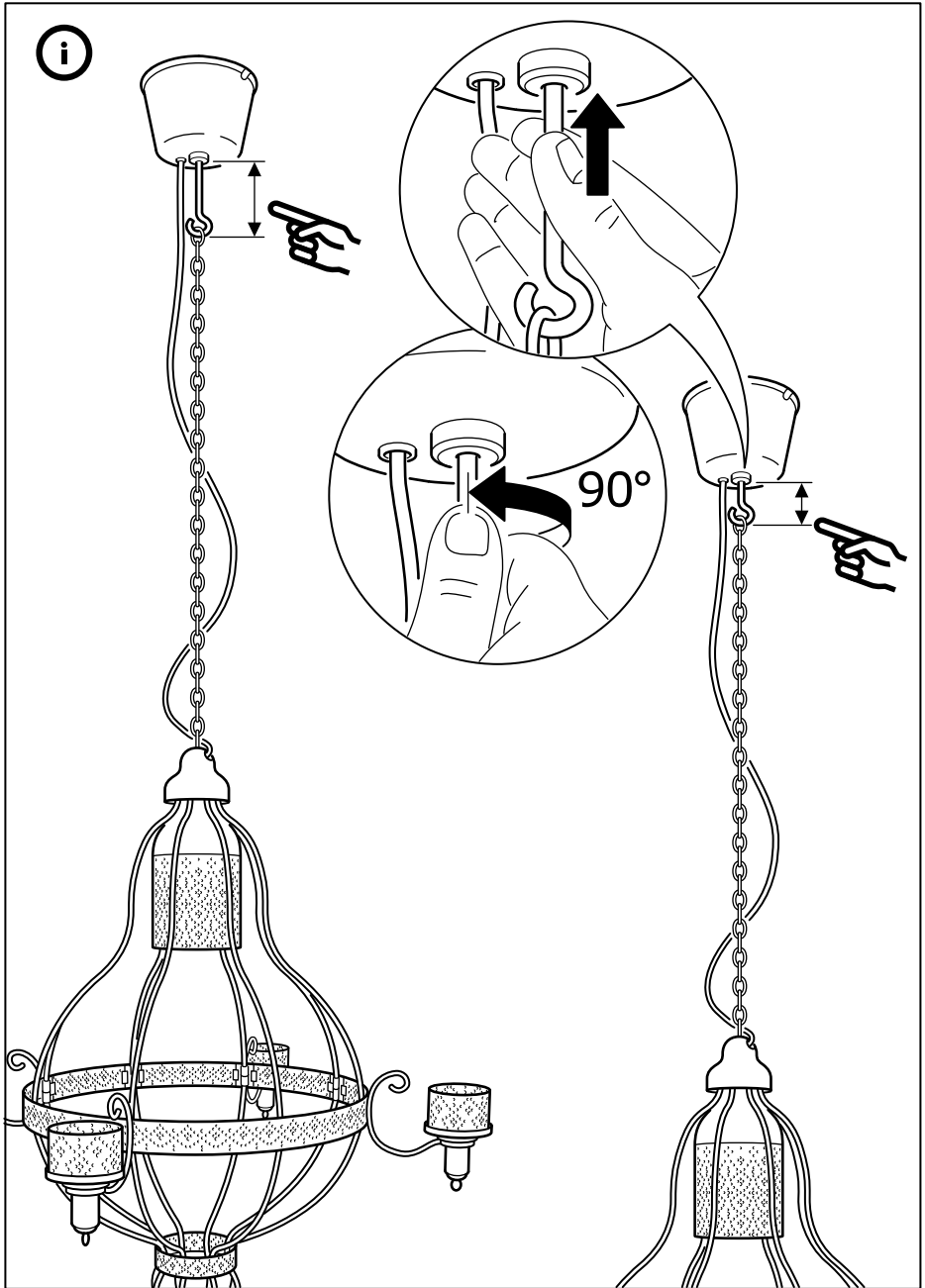


17



18







ENGLISH

The weight of the lamp must be taken by the chain. When adjusting the cable make sure that it is longer than the chain.

DEUTSCH

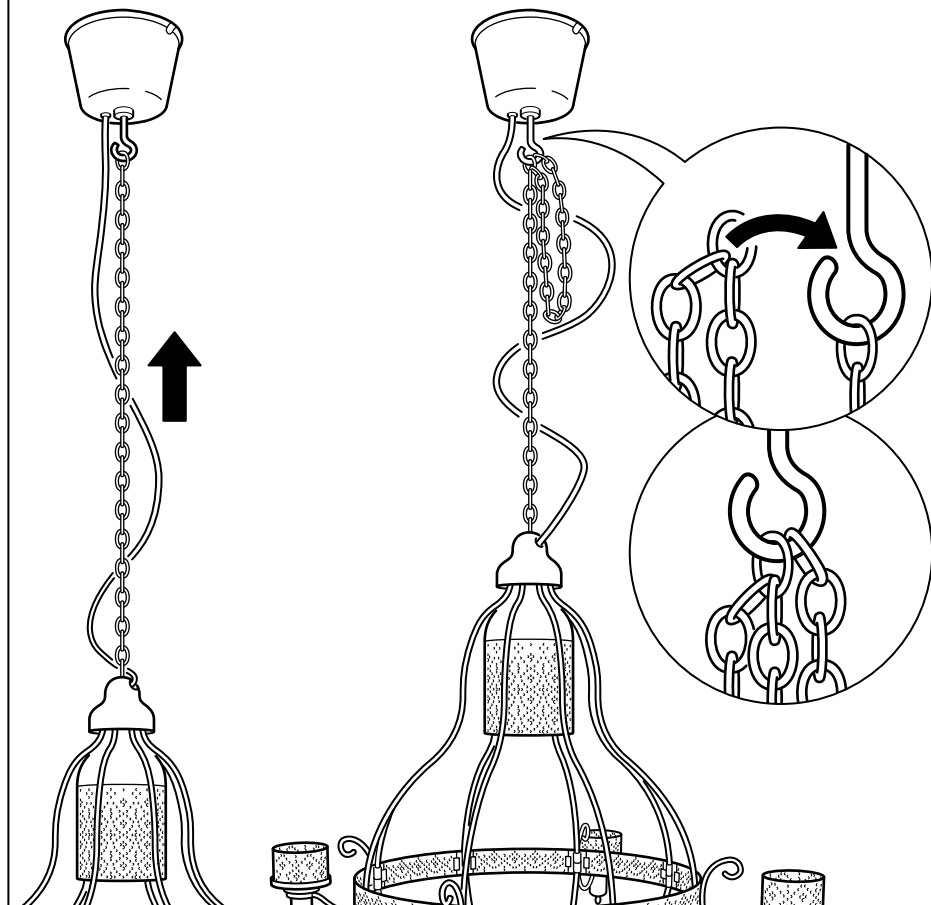
Die Kette soll das ganze Gewicht der Leuchte tragen. Bitte beim Justieren des Kabels darauf achten, dass es länger sein muss als die Kette.

FRANÇAIS

La chaîne doit supporter tout le poids du luminaire. Lors du montage, veiller à ce que le câble soit plus long que la chaîne.

NEDERLANDS

De ketting moet het gewicht van de lamp kunnen dragen. Let er bij het afstellen van het snoer op dat dit langer wordt dan de ketting, zodat het gewicht van de lamp wordt gedragen door de ketting (en niet door het snoer).



DANSK

Lampens vægt skal bæres af kæden. Når du justerer ledningen, skal du sørge for, at den er længere end kæden.

ÍSLENSKA

Keðjan verður að bera þyngd ljóssins. Þegar snúran er stillt þarf að ganga úr skugga um að hún sé ekki lengri en keðjan.

NORSK

Hele lampens vekt skal bæres av kjeden. Når ledningen justeres, skal man sørge for at den blir lenger enn kjeden.

SUOMI

Ketjun tarkoituksena on kannatella koko valaisimen painoa. Kun säädät johtoa, varmista, että se jää pidemmäksi kuin ketju.

SVENSKA

Kedjan skall bära hela lampans tyngd. Vid justering av kabeln, se till att den blir längre än kedjan.

ČESKY

Hmotnost lampy musí nést řetěz. Při nastavování kabelu dbejte na to, aby byl delší než řetěz.

ESPAÑOL

La cadena debe soportar todo el peso de la lámpara. Al regular el cable, comprueba que siempre sea más largo que la cadena.

ITALIANO

Il peso della lampada deve essere sostenuto dalla catena. Quando regoli il cavo, assicurati che questo sia più lungo della catena.

MAGYAR

A lámpát a lánccal kell alkalmazni. A vezetékek rögzítésénél figyelj arra, hogy ez hosszabb legyen mint a lánccal.

POLSKI

Łańcuch musi utrzymać wagę lampy. Przy dopasowywaniu kabla upewnij się, że jest on dłuższy niż łańcuch.

EESTI

Lambi kaalu peab võtma rippuvast juhtmest. Kui reguleerite kaablit veenduge, et see oleks pikem kui juhe.

LATVIEŠU

Ķēdei jānotur lampas svars. Elektrības vadam jābūt garākam par ķēdi.

LIETUVIŲ

Lempos svorį laiko grandinė. Dėl šios priežasties pasirūpinkite, kad lempo laidas (kabelis) būtų ilgesnis nei grandinė.

PORTUGUÊS

A corrente deve suportar o peso do candeeiro. Ao regular o cabo certifique-se de que fica mais comprido do que a corrente.

ROMÂNĂ

Greutatea lămpii trebuie susținută de firul de suspensie. Atunci când ajustați cablul, asigurați-te că este mai lung decât decorațiunea.

SLOVENSKY

Váhu lampy musí niesť reťaz. Keď nastavujete kábel, uistite sa, že je dlhší ako reťaz.



БЪЛГАРСКИ

Тежестта на лампата трябва да бъде поета от пендела. Когато регулирате кабела, уверете се, че е по-дълъг от пендела.

HRVATSKI

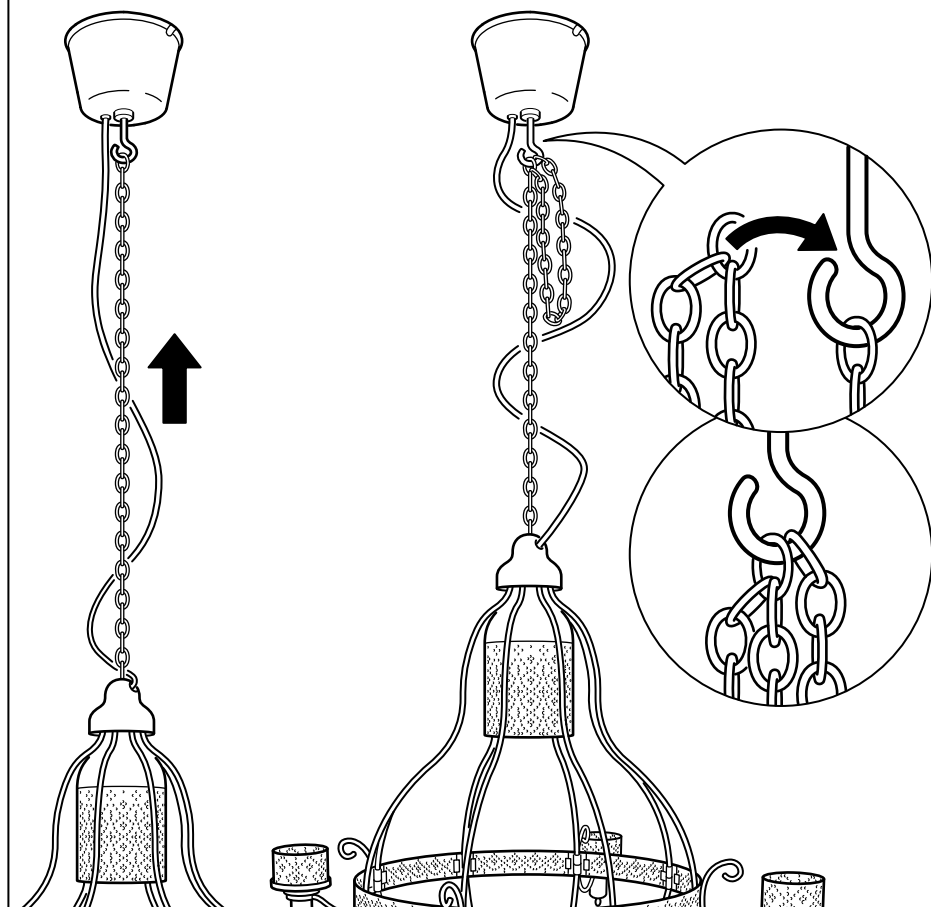
Lanac mora nositi težinu lampe. Pripazite da kabel bude dulji od lanca prilikom podešavanja.

ΕΛΛΗΝΙΚΑ

Το βάρος της λάμπας θα πρέπει να συγκρατείται από την αλυσίδα. Όταν ρυθμίζετε το μήκος του καλωδίου, βεβαιωθείτε ότι είναι μεγαλύτερο από αυτό της αλυσίδας.

РУССКИЙ

Вес лампы должен приходиться на цепь. При регулировке кабеля убедитесь, что он длиннее цепи.



УКРАЇНСЬКА

Вага лампи має припадати на ланцюг. Налаштовуючи кабель, простежте, щоб він був довший за ланцюг.

SRPSKI

Težinu lampe nosi lanac. Prilikom podešavanja kabla vodi računa o tome da bude duži od lanca.

SLOVENŠČINA

Težo svetilke mora nositi veriga. Ko odmerjaš kabel, naj bo ta daljši od verige.

TÜRKÇE

Zincir, lambanın ağırlığını taşımalıdır. Kabloyu ayarlarken zincirden daha uzun olduğuna emin olun.

中文

吊挂链为承重件。调节灯头高度时，务必确保灯线长于挂链。

繁中

燈具重量由吊鍊來承重。確認電線比吊鍊長。

한국어

조명의 하중은 반드시 체인으로 지탱해야 합니다. 케이블 길이 조절시 체인보다 짧지 않도록 주의하세요.

日本語

ランプの重量は必ずチェーンで支えるようにしてください。従って、ケーブルの長さを調節する際、ケーブルがチェーンより長くなるようにしてください。

BAHASA INDONESIA

Berat lampu harus dapat digantung oleh rantai. Bila pengaturan kabel, pastikan harus lebih panjang dari rantai.

BAHASA MALAYSIA

Berat lampu mesti boleh di tampung oleh rantainya. Apabila kabel dilaras pastikan ia adalah lebih panjang daripada rantai.

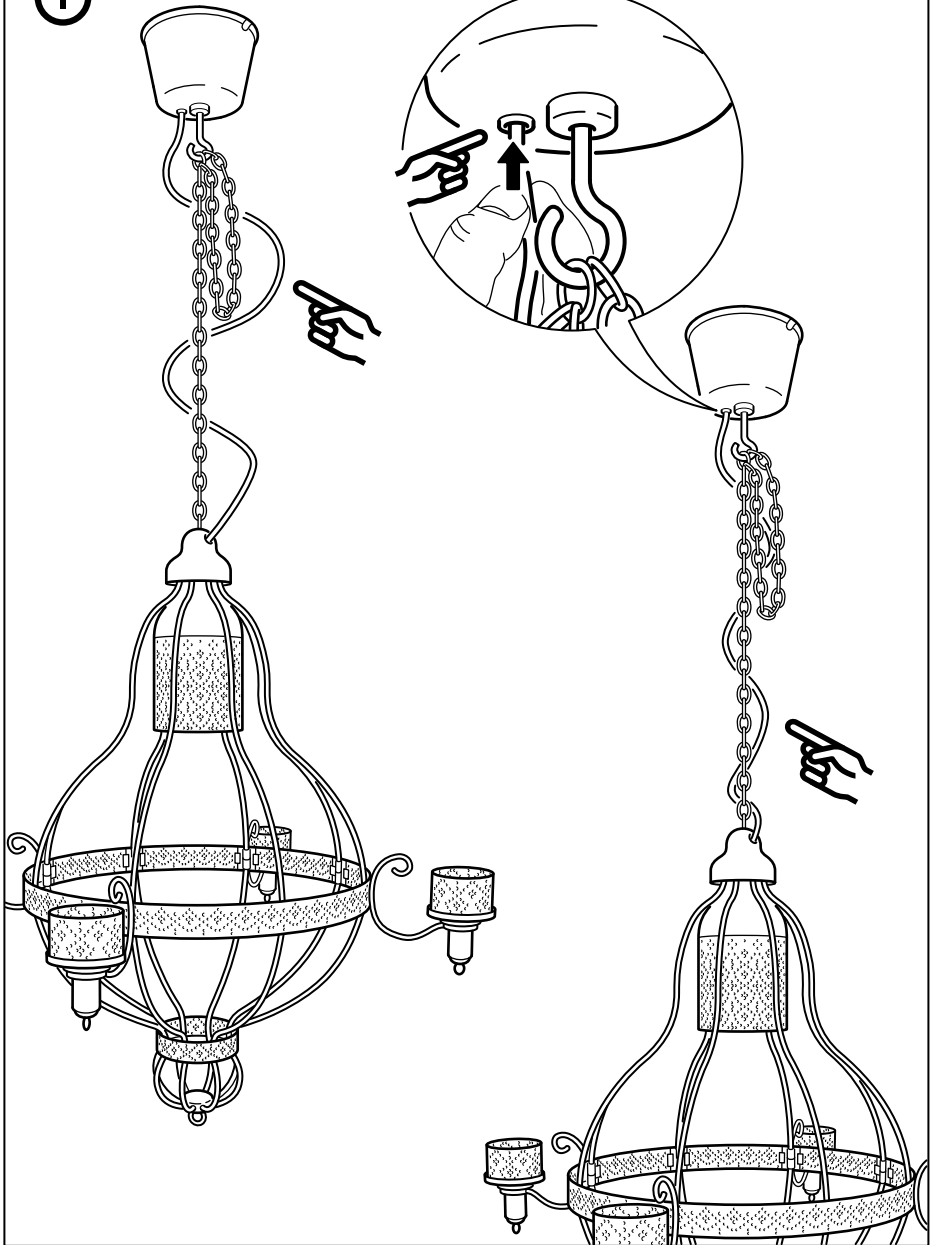
عربي

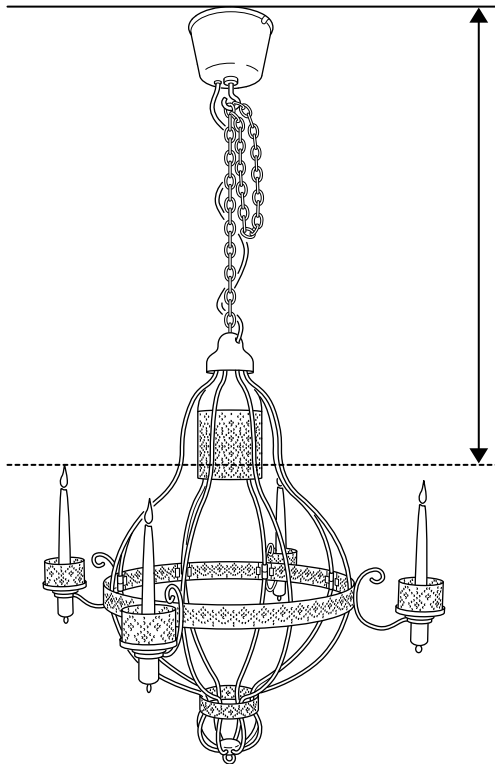
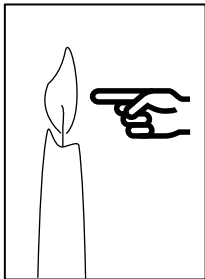
يجب أخذ وزن اللمبة بالسلسلة. تأكد عند تعديل السلك من أنه أطول من السلسلة.

ไทย

สายโซ่ใช้รับน้ำหนักโคมไฟ ขณะปรับสายเคเบิล ต้องดูให้สายเคเบิลยาวกว่าสายโซ่

i





min 500 mm
(19 3/4")

