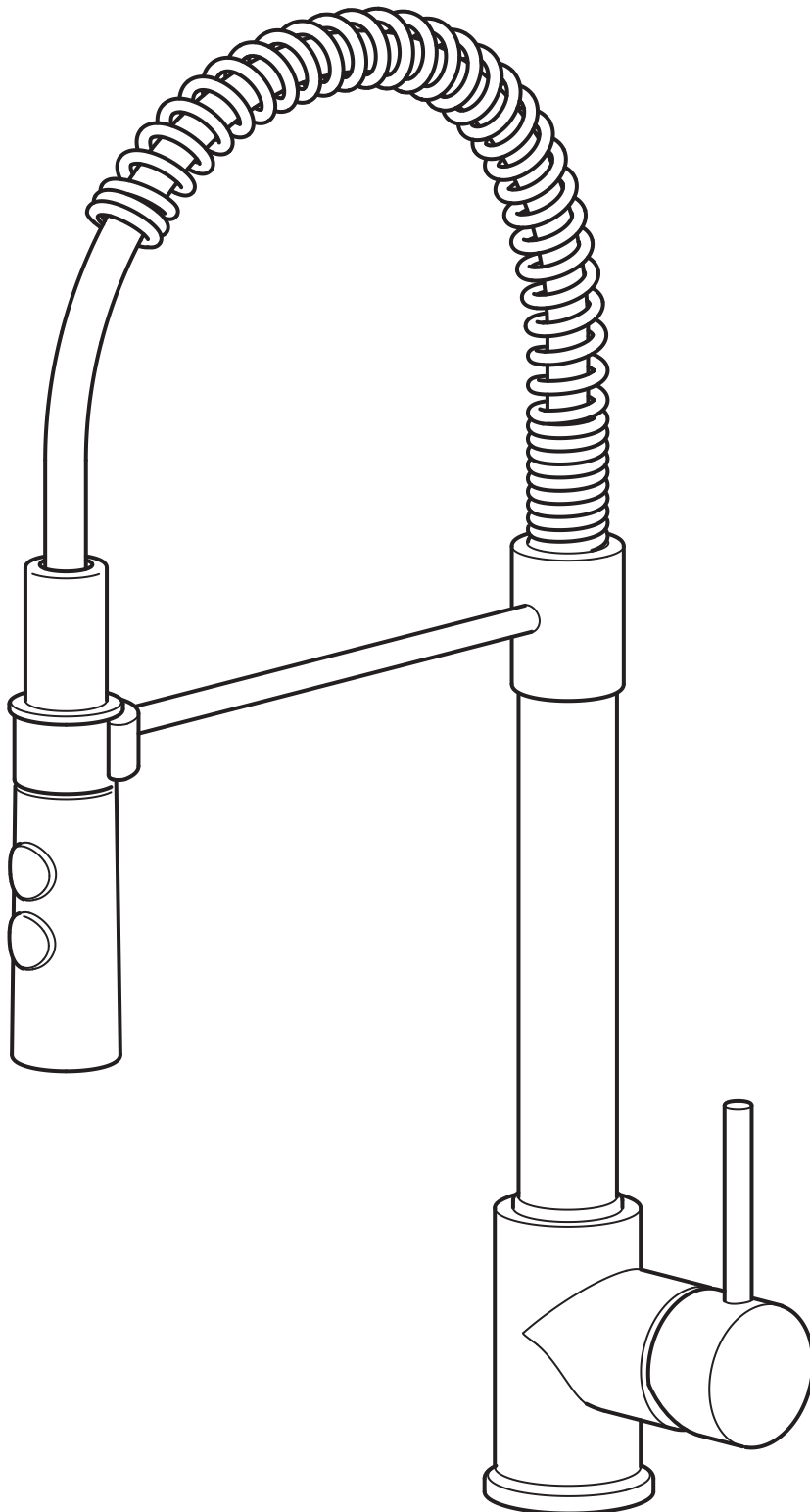


VIMMERN



Design and Quality
IKEA of Sweden



ENGLISH

Installation must be performed in compliance with current local construction and plumbing regulations. If in doubt, contact a professional.

DEUTSCH

Die Installation muss entsprechend den örtlichen Bau- und Installationsvorschriften ausgeführt werden. Bei Fragen bitte fachlichen Rat einholen.

FRANÇAIS

L'installation doit être réalisée en conformité avec les normes actuelles relatives à la construction et à la plomberie. En cas de doute, contacter un professionnel.

NEDERLANDS

De installatie dient plaats te vinden volgens de geldende plaatselijke voorschriften voor bouw en water. Neem bij twijfel contact op met een vakman.

DANSK

Installationen skal udføres i henhold til gældende lokale regler for byggeri og VVS-arbejde. Kontakt en fagmand, hvis du er i tvivl.

ÍSLENSKA

Uppsetning þarf að vera í samræmi við gildandi byggingar- og lagnareglugerðir. Hafðu samband við fagaðila ef þú ert í vafa.

NORSK

Installering skal utføres i henhold til gjeldende lokale lover og regler om rørleggerarbeid. Kontakt fagfolk, hvis du er i tvil.

SUOMI

Asennus tulee tehdä paikallisten rakennus- ja putkiasennuksia koskevien sääntöjen mukaisesti. Kysy tarvittaessa neuvoa ammattilaiselta.

SVENSKA

Installation skall göras enligt gällande lokala föreskrifter vid bygg- och vatteninstallation. Är du osäker, kontakta fackman.

ČESKY

Instalace musí být provedena dle místní konstrukce a dle vedení potrubí. Pokud si nevíte rady, kontaktujte odbornou osobu.

ESPAÑOL

La instalación debe realizarse siguiendo las normativas actuales sobre construcción y fontanería. En caso de duda, ponte en contacto con un profesional.

ITALIANO

L'installazione deve essere eseguita in conformità alle norme edilizie vigenti e a quelle relative agli impianti idraulici. Se hai dubbi, rivolgiti a un esperto.

MAGYAR

A beszerelést az aktuális helyi szerelési és csatornázási szabályozásnak megfelelően kell elvégezni. Tanácsért fordulj szakemberhez.

POLSKI

Instalacja musi zostać wykonana zgodnie z obowiązującymi, lokalnymi przepisami budowlanymi i hydraulicznymi. W razie wątpliwości skontaktuj się ze specjalistą.

EESTI

Paigaldama peab vastavalt kehtivatele kohalikele ehitus-ja sanitaartechnilistele määrustele. Kahtluse korral võtke ühendust professionaaliga.

LATVIEŠU

Montāža jāveic saskaņā ar spēkā esošiem vietējiem būvniecības un santehnikas noteikumiem. Šaubu gadījumā vērsieties pie profesionāļa.

LIETUVIŲ

Montavimo darbai turi būti atliekami pagal galiojančius statybos ir santehnikos norminius aktus. Jei kyla abejonių, kreipkitės į specialistus.

PORTUGUÊS

A instalação tem que ser realizada em conformidade com os regulamentos actuais locais de construção e canalização. No caso de dúvida, contacte um profissional.

ROMÂNĂ

Instalarea trebuie făcută în concordanță cu regulile locale de construcție și instalație. Dacă ai nelămuriri, contactează un specialist.

SLOVENSKY

Pri montáži dbajte na dispozície priestoru a iných zariadení. Ak si nie ste istí, privolajte odbornú pomoc.

БЪЛГАРСКИ

Монтажът трябва да се извърши в съответствие със валидните строителни и водопроводни изисквания. Ако имате въпроси, свържете се със специалист.

HRVATSKI

Instalacija se mora obavljati sukladno važećim lokalnim građevinskim i vodoinstalaterskim propisima. Ako niste sigurni, kontaktirajte stručnjaka.

ΕΛΛΗΝΙΚΑ

Η εγκατάσταση θα πρέπει να πραγματοποιείται σύμφωνα με τους ισχύοντες τοπικούς κανονισμούς κατασκευών και υδραυλικών εγκαταστάσεων. Εάν έχετε κάποια αμφιβολία, επικοινωνήστε με ένα επαγγελματία.

РУССКИЙ

Установка должна производиться в соответствии с текущими местными

правилами по установке смесителей. В случае каких-либо сомнений обратитесь к профессиональным водопроводчикам.

УКРАЇНСЬКА

Встановлення має виконуватися відповідно до чинних місцевих будівельно-сантехнічних норм. Якщо у вас виникли сумніви, зверніться до фахівця.

SRPSKI

Instaliranje mora da se izvrši u skladu s važećim lokalnim građevinskim i vodovodnim propisima. Ukoliko si u nedoumici, obrati se profesionalcu.

SLOVENŠČINA

Montaža mora biti opravljena v skladu z veljavnimi lokalnimi gradbenimi in vodoinštalaterskimi predpisi. Za nasvet se obrni na strokovnjaka.

TÜRKÇE

Tesisat, yerel yapı ve tesisat gerekliliklerine uygun olarak yapılmalıdır. Tereddüt ettiğiniz bir konu olursa profesyonel bir kişi ile temas kurunuz.

中文

必須遵循当地的建筑和管道工程法规进行安装。如果存在疑问，请咨询专业人员。

繁中

需依照當地建築物及配管系統規定安裝。如有疑問，請聯絡專業人員。

한국어

건축 및 배관과 관련된 지역 현행 법규를 준수하여 설치하세요. 필요한 경우, 전문가에게 문의하세요.

日本語

お住まいの地域の建築基準や配管基準に従って設置を行ってください。ご不明な点がございましたら、専門業者にお問い合わせください。

BAHASA INDONESIA

Pemasangan harus memenuhi peraturan konstruksi listrik setempat dan peraturan pemipaan. Jika terdapat keraguan, hubungi profesional.

BAHASA MALAYSIA

Pemasangan mesti dilakukan agar mematuhi peraturan binaan dan pemasangan paip di kawasan anda. Jika anda ragu, hubungi pakar dalam bidang pemasangan.

عربي
يجب أن يتم التركيب وفق الأنظمة المحلية الحالية للإشياء والصرف الصحي. إذا كان لديك شك، اتصل بالجهة المختصة.

ไทย

การติดตั้งก็ควรทำตามระเบียบการก่อสร้างและการประปาในท้องถิ่นของคุณ หากมีข้อสงสัย กรุณาติดต่อช่างผู้ชำนาญงาน

**ENGLISH**

Switch off main shut-off valve before changing mixer tap.

DEUTSCH

Vor dem Auswechseln der Mischbatterie den Haupthahn abdrehen.

FRANÇAIS

Fermer le robinet central d'eau avant de changer le mitigeur.

NEDERLANDS

Sluit de hoofdkraan voordat je de mengkraan verwisselt.

DANSK

Sluk for hovedhanen, før du udskifter blandingsbatteriet.

ÍSLENSKA

Skrúfið fyrir aðallokuna áður en skipt er um blöndunartæki.

NORSK

Skru av hovedkranen, før du skifter blandebatteri.

SUOMI

Sulje pääventtiili ennen asennuksen aloittamista.

SVENSKA

Stäng av huvudkranen innan du byter blandare.

ČESKY

Před výměnou vodní baterie uzavřete hlavní uzávěr vody.

ESPAÑOL

Cierra la llave de paso general antes de cambiar el grifo.

ITALIANO

Chiudi il rubinetto centrale dell'acqua prima di cambiare il miscelatore.

MAGYAR

A keverőcsap szerelésekor előzőleg zárd el a víz főcsapot.

POLSKI

Przed wymianą baterii wyłącz główny zawór doprowadzający wodę.

EESTI

Sulgege põhiventiil enne, kui alustate segisti vahetamist.

LATVIEŠU

Pirms ūdens maisītāja maiņas atvienojiet ūdens padevi vai aiztaisiet slēgvārstu.

LIETUVIŲ

Prieš keičiant vandens maišytuvą, užsukite pagrindinę sklendę.

PORTUGUÊS

Desligue a válvula principal antes de mudar a torneira.

ROMÂNĂ

Oprește supapa principală înainte de a schimba bateria.

SLOVENSKY

Pred výmenou batérie odstavte prívod vody.

БЪЛГАРСКИ

Затворете главната спирачна клапа преди да подмените смесителя.

HRVATSKI

Isključite glavni ventil prije promjene miješalice za toplu i hladnu vodu.

ΕΛΛΗΝΙΚΑ

Πριν αλλάξετε τον μείκτη νερού, κλείστε τον γενικό διακόπτη της παροχής .

РУССКИЙ

Отключайте основной клапан перед заменой смесителя.

УКРАЇНСЬКА

Вимкніть основний стопорний клапан перед заміною змішувача.

SRPSKI

Zatvori glavni ventil pre zamene kombinovane slavine.

SLOVENŠČINA

Pred zamenjavo stare mešalne armature z novo zapri glavni ventil za vodo.

TÜRKÇE

Batarya değişimi yapmadan önce ana su vanasını kapatınız.

中文

在更换混合型水龙头之前,请关闭切断阀。

繁體

更換水龍頭之前·需關掉主開關裝置

한국어

수도꼭지 교체전 차단 밸브를 닫으세요.

日本語

混合栓を交換する前に必ず止水栓を閉じてください。

BAHASA INDONESIA

Matikan katup utama sebelum mengganti keran campuran.

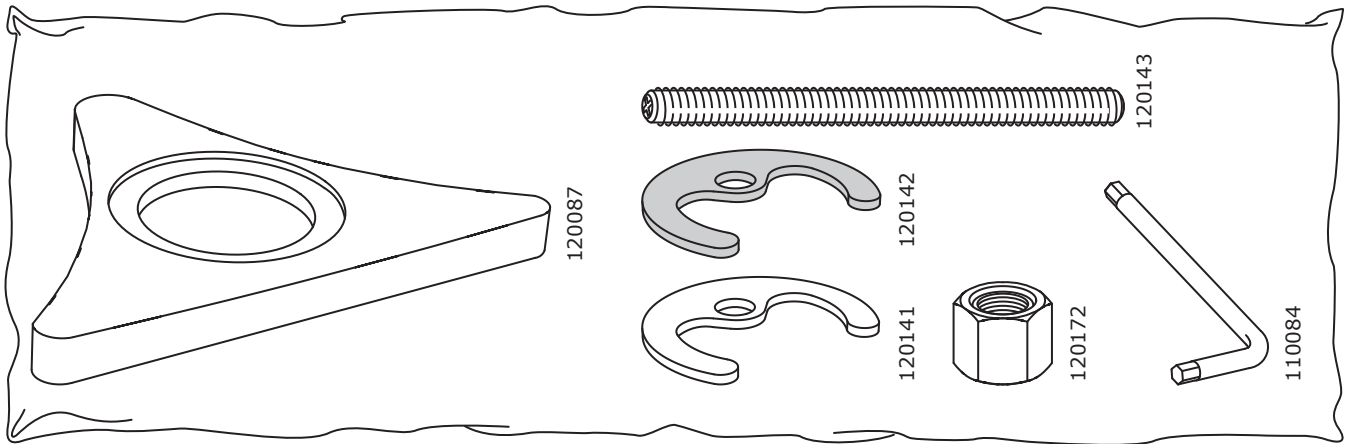
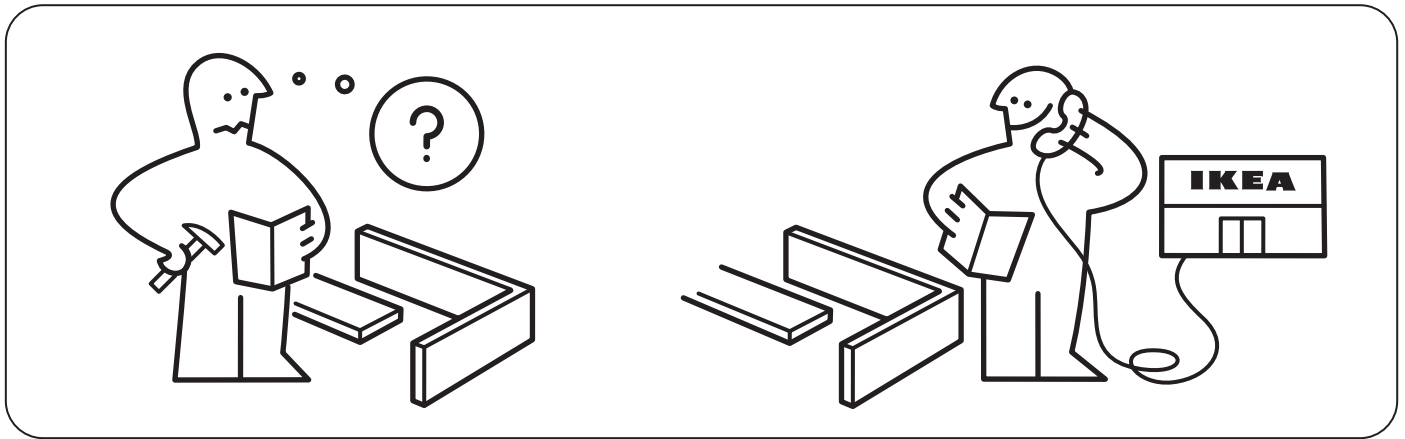
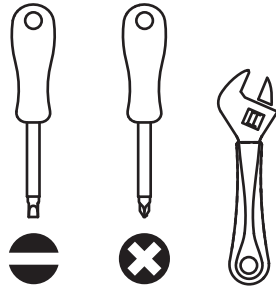
BAHASA MALAYSIA

Padamkan injap utama sebelum menukarkan paip campuran.

أغلق الصمام الرئيسي قبل تغيير حنفية الخلاط.

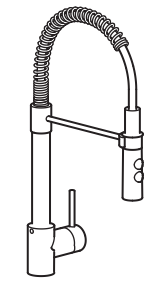
ไทย

ปิดวาล์วน้ำทุกครั้ง ก่อนทำการเปลี่ยนก๊อกน้ำ



317329

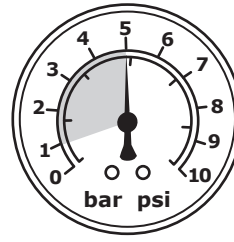




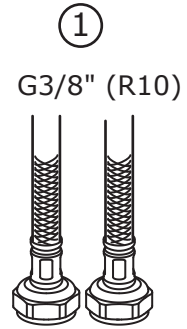
903-052-90



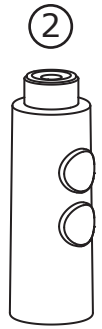
60°C ☺
Max. 80°C



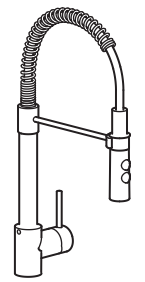
1 - 5 bar ☺
Max. 0,5 - 10 bar



144960



192550



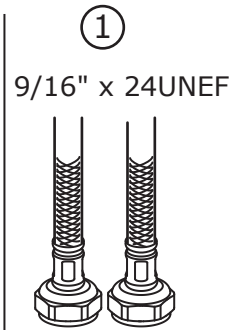
103-052-89



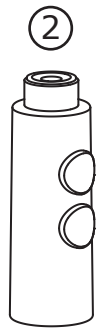
140°F ☺
60°C ☺
Max. 176°F
Max. 80°C



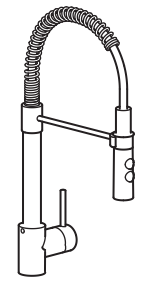
14,5 - 72,5 psi ☺
1 - 5 bar ☺
Max. 7,2 - 145 psi
Max. 0,5 - 10 bar



144966



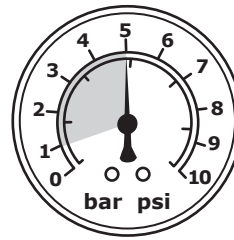
192551



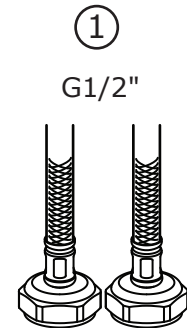
703-052-86



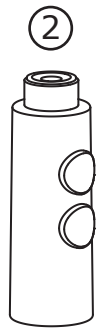
60°C ☺
Max. 80°C



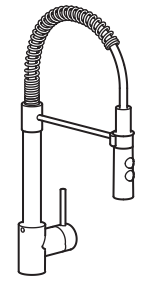
1 - 5 bar ☺
Max. 0,5 - 10 bar



144963



192552



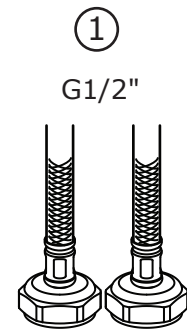
003-556-86



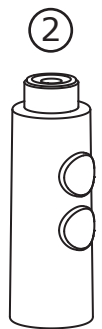
60°C ☺
Max. 80°C



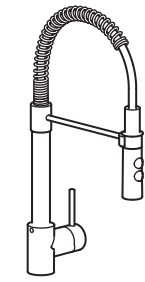
1 - 5 bar ☺
Max. 0,5 - 10 bar



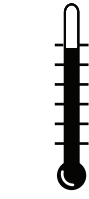
144964



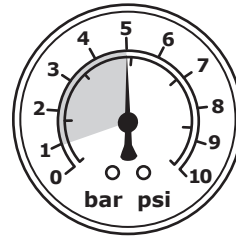
192550



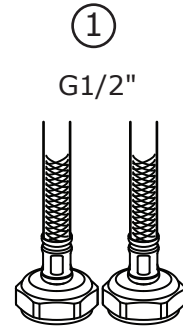
903-052-85



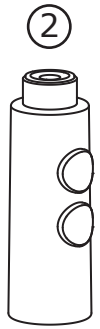
60°C ☺
Max. 80°C



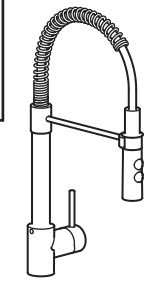
1 - 5 bar ☺
Max. 0,5 - 10 bar



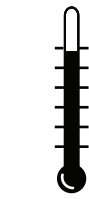
144964



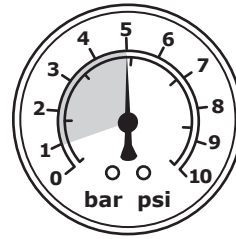
192550



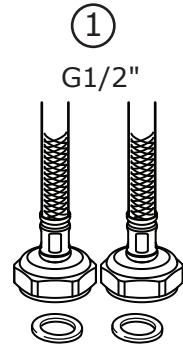
303-052-88



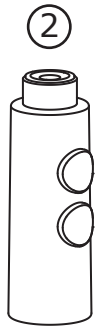
60°C ☺
Max. 80°C



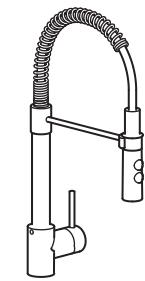
1 - 5 bar ☺
Max. 0,5 - 10 bar



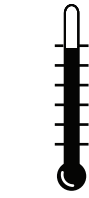
144973



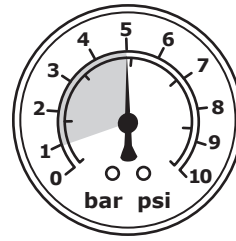
192553



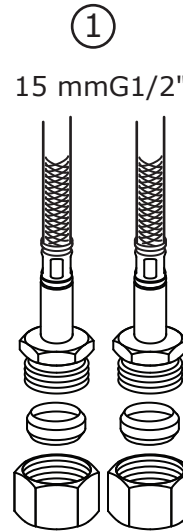
403-070-17



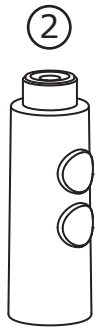
60°C ☺
Max. 80°C



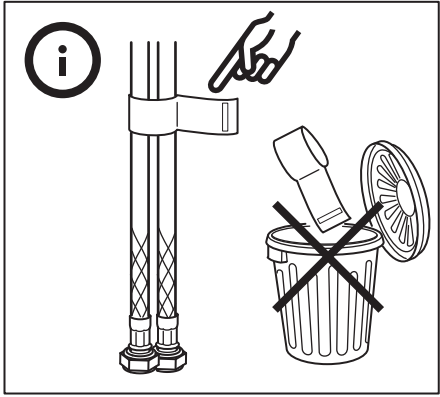
1 - 5 bar ☺
Max. 0,5 - 10 bar



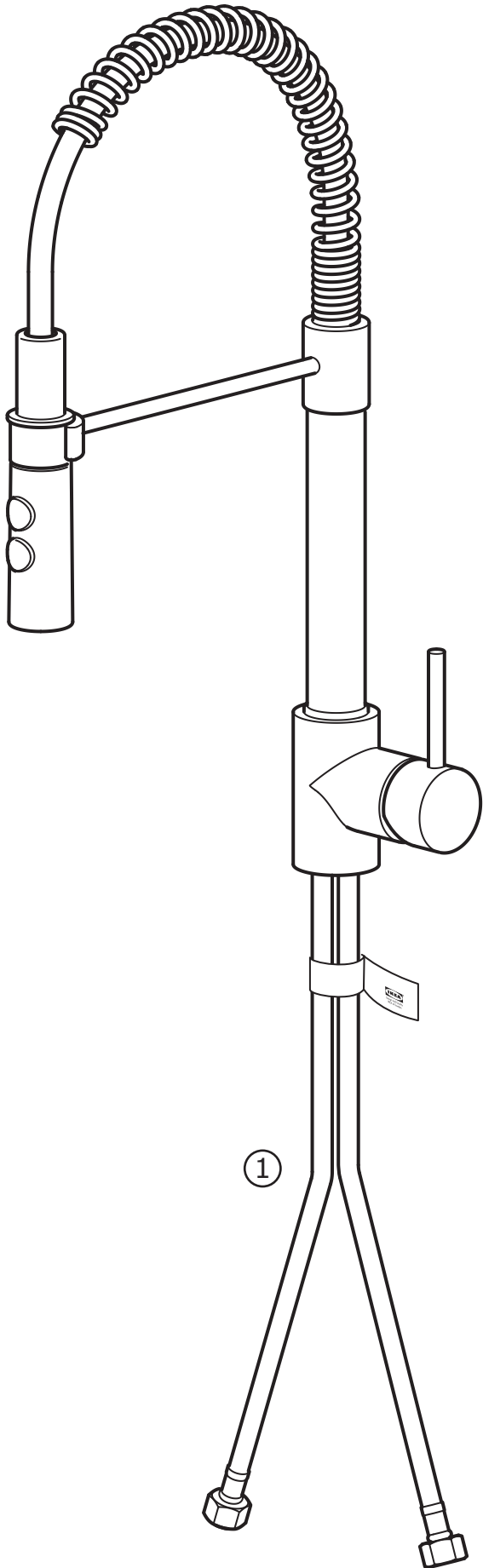
144970



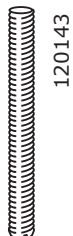
192550



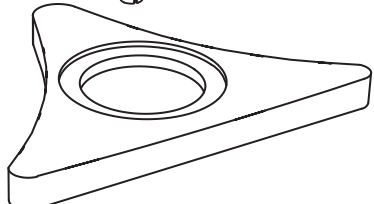
2



1



120143



120087



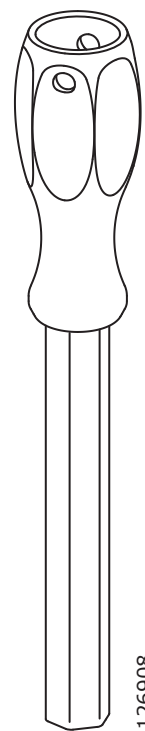
120142



120141



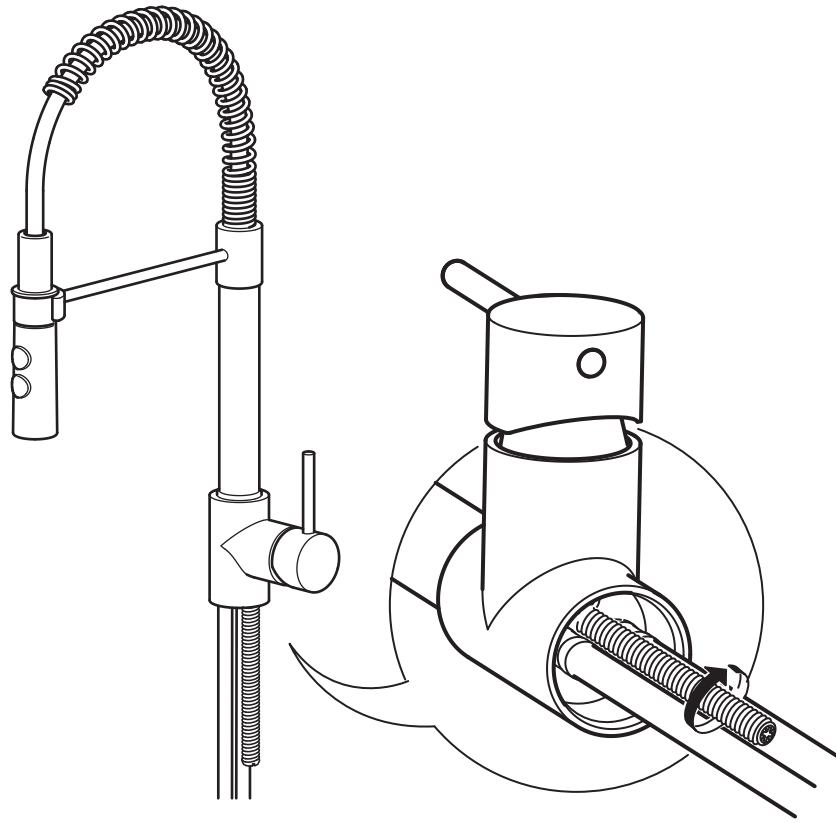
120172



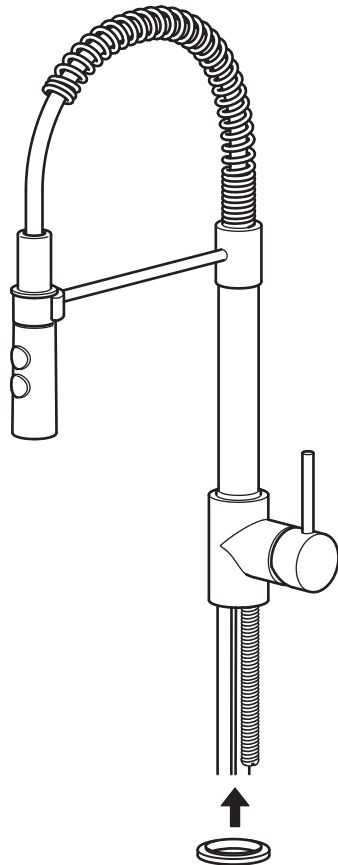
126908

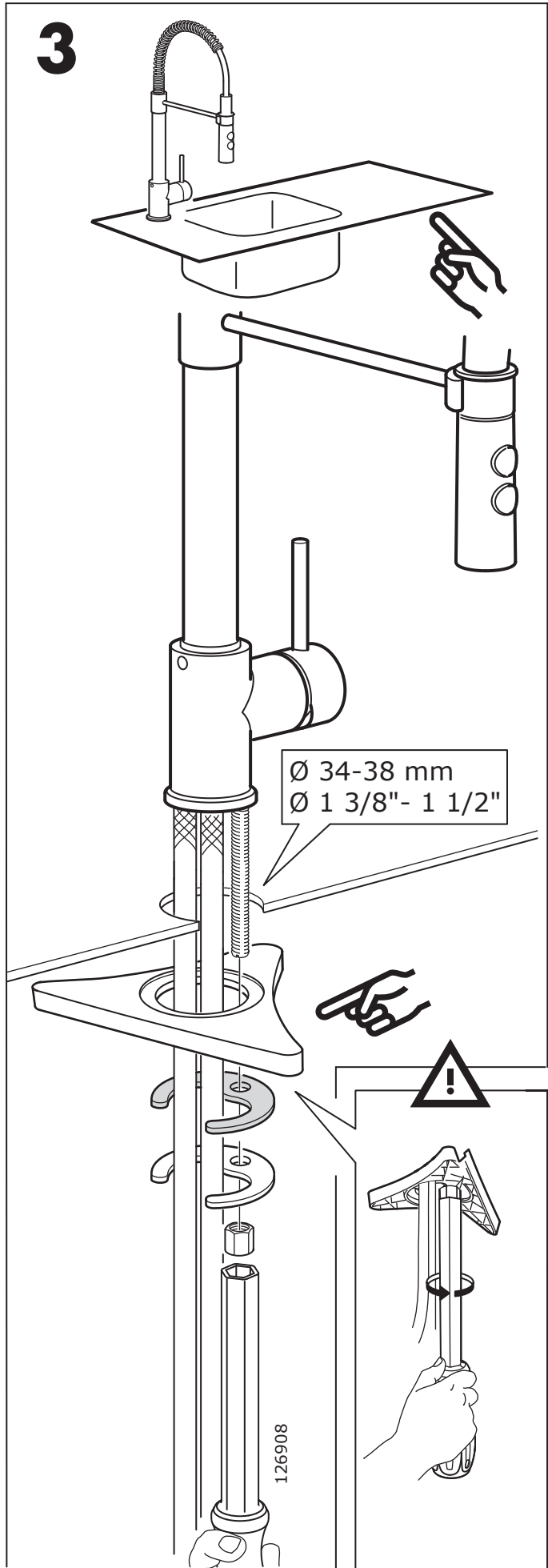
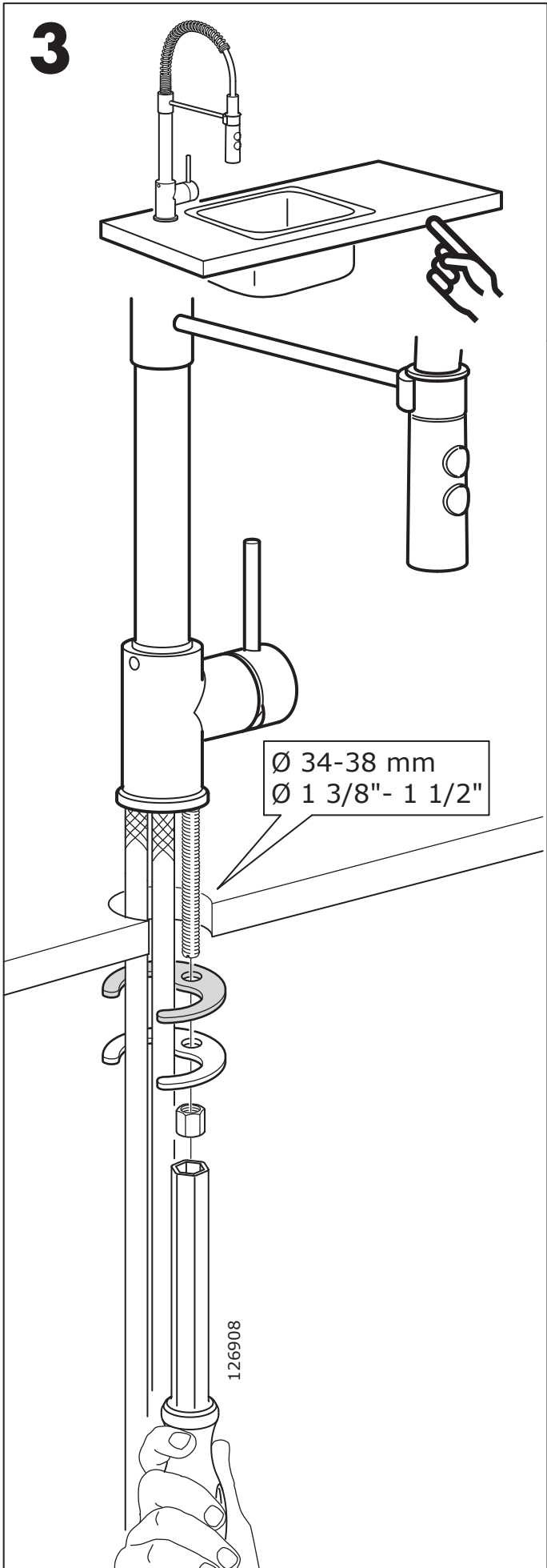
1x

1

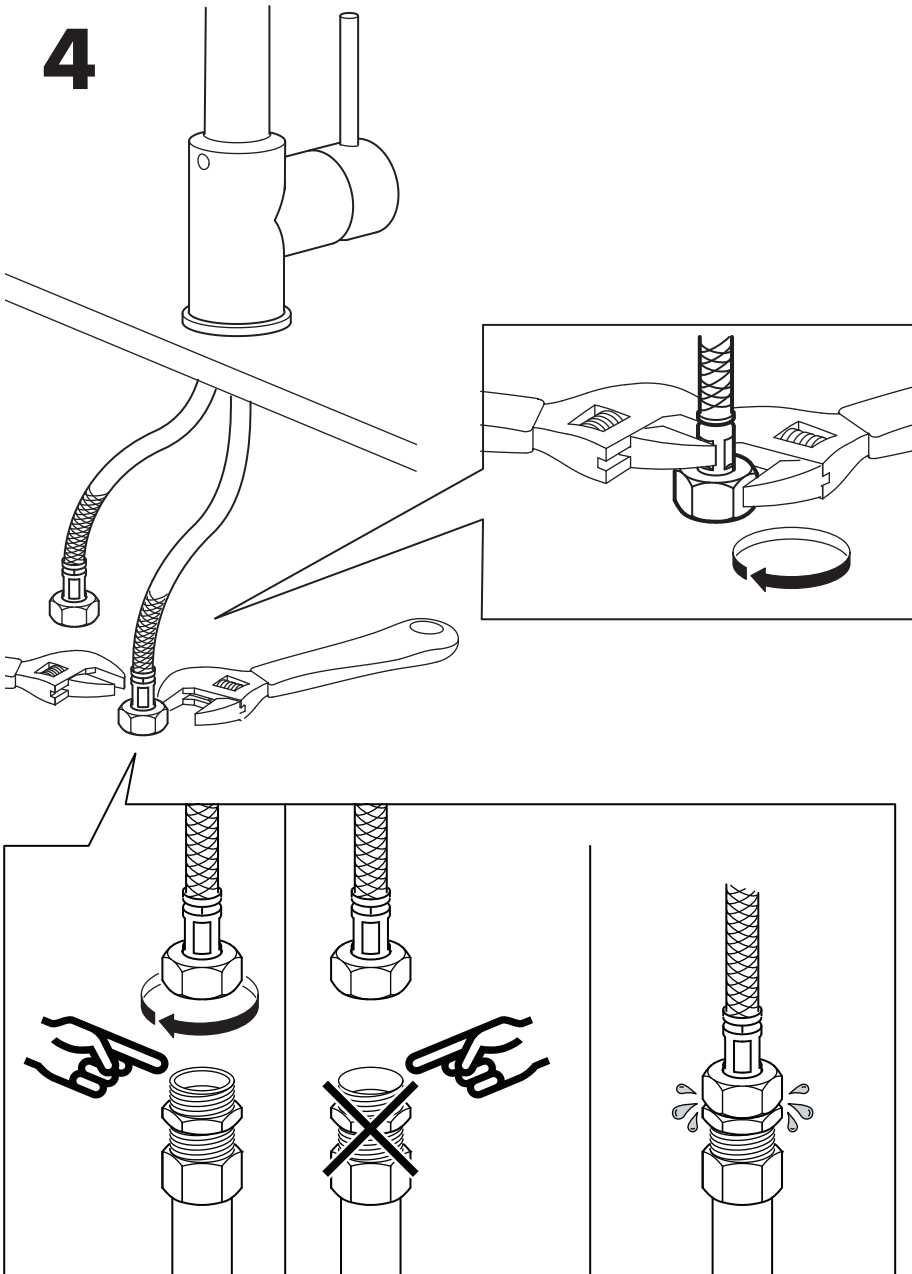


2





4



ENGLISH
IMPORTANT! Do not tighten too hard: this can damage hoses/pipes and washers.

DEUTSCH
VORSICHT! Nie zu fest anziehen; dadurch könnten Schlauch und Dichtungen beschädigt werden.

FRANÇAIS
ATTENTION ! Ne pas serrer trop fort : cela pourrait abîmer les flexibles/tuyaux et les joints.

NEDERLANDS
N.B. Trek nooit te hard aan; slangen en afdichtingen kunnen beschadigen.

DANSK
VIGTIGT! Må ikke spændes for hårdt, da det kan beskadige slanger/rør og spændeskiver.

ÍSLENSKA
MIKILVÆGT! Herðið ekki of fast: það getur skemmt slöngur/leiðslur og skinnur.

NORSK
VIKTIG! Må ikke skrus på for hardt, da dette kan skade slanger/rør og pakning.

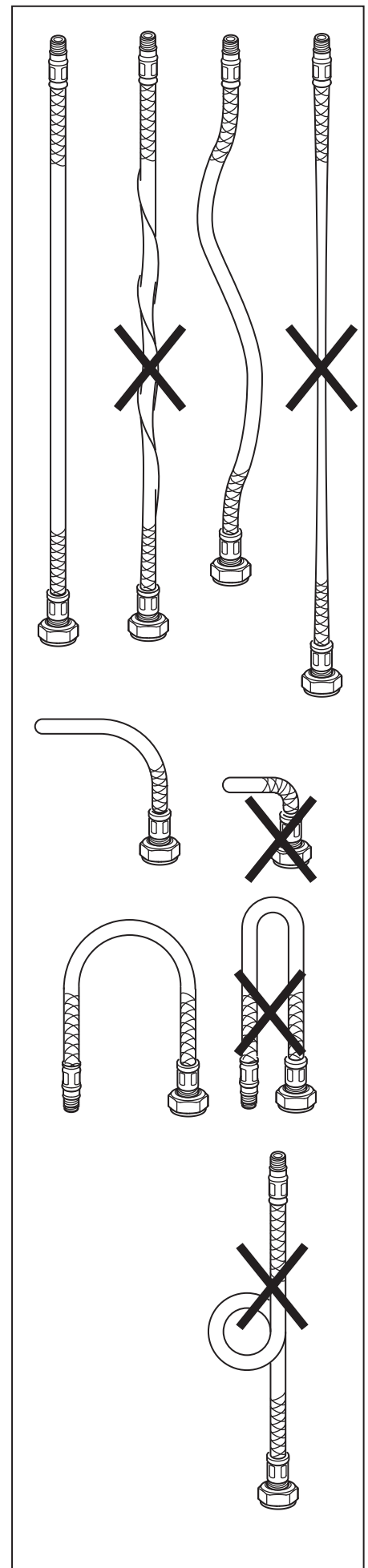
SUOMI
TÄRKEÄÄ! Älä kiristä liikaa, etteivät letkut/putket ja tiivisteet vaurioidu.

SVENSKA
OBS! Dra aldrig åt för hårt; slangar och packningar kan skadas.

ČESKY
DŮLEŽITÉ! Neutahujte příliš těsně: mohli byste způsobit poškození hadičky/trubičky a těsnění.

ESPAÑOL
¡ATENCIÓN! No aprietes demasiado, ya que se pueden dañar las tuberías/conductos y las juntas.

ITALIANO
IMPORTANTE! Non stringere troppo: potresti danneggiare i flessibili/tubi e le guarnizioni.



MAGYAR

FONTOS! Ne szorítsd meg túl erősen, mert a csövek/vezetékek megsérülhetnek.

POLSKI

WAŻNE! Nie dokręcaj zbyt mocno: może to spowodować uszkodzenie przewodów/rur oraz nakrętek.

EESTI

OLULINE! Ärge pingutage seadmeid liiga tugevasti: see võib kahjustada voolikuid/torusid ja tihendeid.

LATVIEŠU

SVARĪGI! Nepievelciet skrūves pārāk cieši, jo tā var sabojāt šļūtenes, caurules un parlāksnes.

LIETUVIŲ

SVARBU! Neveržkite per stipriai, taip galite sugadinti žarnas/vamzdžius ir poveržles.

PORTUGUÊS

IMPORTANTE! Não aperte demasiado, pois poderá danificar os tubos/canos e anilhas.

ROMÂNĂ

IMPORTANT! Nu strânge prea tare: poți strica furtunele/țevile și mașinile de spălat.

SLOVENSKY

UPOZORNENIE! Nedoťahujte príliš, aby ste nepoškodili potrubie a privody.

БЪЛГАРСКИ

ВАЖНО! Не затягайте твърде силно: това може да повреди маркучите/тръбите и шайбите.

HRVATSKI

VAŽNO! Ne zatežite previše: možete oštetiti crijeva/cijevi i brtve.

ΕΛΛΗΝΙΚΑ

ΣΗΜΑΝΤΙΚΟ! Μην σφίγγετε πολύ δυνατά: αυτό μπορεί να φθείρει τους σωλήνες και τις ροδέλλες.

РУССКИЙ

ВНИМАНИЕ! Не закручивайте слишком плотно, чтобы не повредить шланги/трубы и шайбы.

УКРАЇНСЬКА

ВАЖЛИВО! Не затягуйте занадто міцно: це може спричинити пошкодження шлангів/труб та шайб.

SRPSKI

VAŽNO! Ne zateži previše: ovo može oštetiti creva/cevi i dihtunge.

SLOVENŠČINA

POMEMBNO! Ne privijaj premočno: to lahko poškoduje cevi in podložke.

TÜRKÇE

ÖNEMLİ! Çok fazla sıkmayınız: bu işlem hortum/boru ve contalara zarar verebilir.

中文

重要! 不要拧得太紧, 否则可能损坏软管/管道和垫圈。

繁中

重要! 不可鎖得太緊·否則會損害軟管/管子及封圈

한국어

중요! 무리하게 조이지 마세요: 호스/파이프와 와셔가 고장날 수 있습니다.

日本語

重要! レバーはきつく閉め過ぎないでください。ホースやパイプ、ワッシャーを傷める原因になります。

BAHASA INDONESIA

PENTING! Jangan pasang terlalu ketat: dapat merusak selang/pipa dan cincin penutup.

BAHASA MALAYSIA

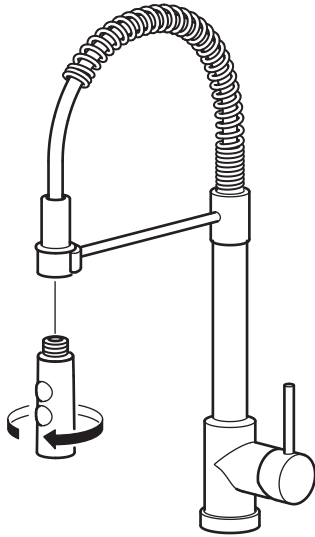
PENTING! Jangan pasang terlalu ketat: ini boleh merosakkan hos/paip dan sesendal.

عربي

هام! لا يجب ربطه بإحكام شديد: يمكن أن يؤدي ذلك إلى تلف الخرطوم/الأنابيب والمغاسل.

ไทย

ข้อมูลสำคัญ! ขณะประกอบอย่าขันแน่นเกินไป เพราะอาจทำให้ท่ออ่อน/ท่อ หรือแหวนยางชำรุดเสียหายได้



ENGLISH

Before use: unscrew the hand spray and allow the water to run freely for 5 minutes. Then screw the hand spray back in place.

DEUTSCH

Vor der Benutzung: die Handdusche abschrauben und ca. 5 Min. lang Wasser laufen lassen. Danach die Handdusche wieder aufschrauben.

FRANÇAIS

Avant utilisation : dévisser la douchette et laisser l'eau couler pendant 5 minutes, puis revisser la douchette.

NEDERLANDS

Voor gebruik: schroef de handdouche los en laat het water er 5 minuten doorheen stromen. Schroef de handdouche vervolgens er weer op.

DANSK

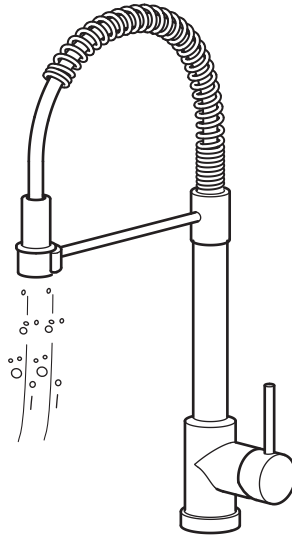
Før brug: Skru håndbruseren af, og lad vandet løbe i 5 minutter. Skru derefter håndbruseren på igen.

ÍSLENSKA

Fyrir notkun: Skrúfaðu hausinn af og láttu vatnið renna í um fimm mínútur. Skrúfaðu svo hausinn aftur á.

NORSK

Før bruk: skru av hånddusjen og la vannet renne fritt i 5 minutter. Skru hånddusjen på plass igjen.



SUOMI

Ennen käyttöä: ruuvaa käsisiuhku irti ja valuta vettä 5 minuutin ajan. Ruuvaa sitten käsisiuhku takaisin paikalleen.

SVENSKA

Innan användning: skruva loss handduschen och låt vatten rinna igenom 5 minuter. Skruva sedan på handduschen igen.

ČESKY

Před prvním použitím: odšroubujte ruční sprchu a nechte proudit vodu volně po dobu 5 minut. Poté zase našroubujte ruční sprchu zpátky.

ESPAÑOL

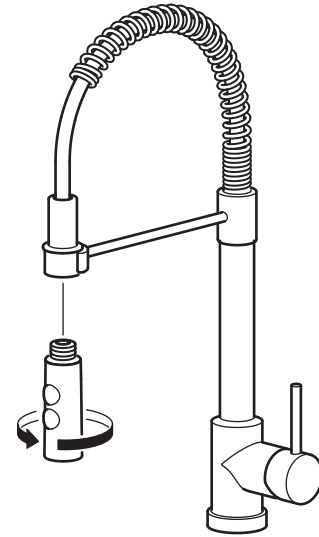
Antes de usar: desenrosca la ducha extraíble y deja correr el agua durante 5 minutos. Después enrosca la ducha extraíble de nuevo en su lugar.

ITALIANO

Prima dell'uso: svita la doccetta e lascia scorrere l'acqua liberamente per 5 minuti, dopodiché riavvita la doccetta.

MAGYAR

Használat előtt: csavard ki a kézizuhanyt és folyasd a vizet 5 percig. Ezután csavard vissza a kézizuhanyt a helyére.



POLSKI

Przed użyciem: odkręcić słuchawkę prysznicową i pozwól, aby woda swobodnie spływała przez 5 minut. Następnie przykręć ponownie słuchawkę na miejsce.

EESTI

Enne kasutamist: keerake käsipihusti küljest ja laske veel vabalt joosta 5 minutit. Seejärel keerake käsipihusti tagasi oma kohale.

LATVIEŠU

Pirms lietošanas noskrūvēt aerosolu un 5 minūtes pa to tecināt ūdeni. Pēc tam pieskrūvēt aerosolu atpakaļ.

LIETUVIŲ

Prieš naudojimą: atsukite rankinį dušą ir leiskite vandeniui laisvai bėgti 5 minutes. Prisukite rankinį dušą.

PORTUGUÊS

Antes de utilizar pela primeira vez: desparafuse o chuveiro de mão e deixe a água correr livremente durante 5 minutos. De seguida, volte a aparafusar o chuveiro de mão.

ROMÂNĂ

Înainte de folosire: deșurubează dușul manual și lasă apa să curgă câteva minute. Apoi înșurubează la loc.

SLOVENSKY

Pred použitím: odskrutkujte ručnú sprchu a nechajte vodu voľne pretekať 5 minút. Potom zaskrutkujte ručnú sprchu späť na miesto.

БЪЛГАРСКИ

Преди употреба: развъртете ръчния душ и оставете водата да потече свободно за 5 минути. След това завъртете отново.

HRVATSKI

Prije korištenja: odvij ručnu mlaznicu i pustite da voda teče 5 minuta. Potom pričvrstite ručnu mlaznicu natrag na mjesto.

ΕΛΛΗΝΙΚΑ

Πριν τη χρήση: ξεβιδώστε το σπρέι χειρός (ντους) και αφήστε το νερό να τρέξει ελεύθερα για 5 λεπτά. Στη συνέχεια βιδώστε πάλι το σπρέι χειρός στη θέση του.

РУССКИЙ

Перед использованием: открутите ручной душ и дайте воде свободно стечь в течение 5 минут. Затем снова установите ручной душ на место.

УКРАЇНСЬКА

Перед використанням: відкрутіть ручний душ, щоб вода стікала протягом 5 хвилин. Потім закрутіть душ назад.

SRPSKI

Pre upotrebe: odvij ručni tuš i pustite da voda slobodno teče 5 minuta. Potom zavij ručni tuš.

SLOVENŠČINA

Pred prvo uporabo: odvij ročko za prho in pustite vodo teči 5 minut. Nato privij ročko za prho nazaj.

TÜRKÇE

Kullanmadan önce: el duşunu sökünüz ve suyun 5 dakika boyunca serbestçe akmasına izin veriniz. Daha sonra el duşunu yerine geri takınız.

中文

使用前: 卸下手持花洒, 放水5分钟, 再将手持花洒装回。

繁中

使用前: 拆下手持式蓮蓬頭·讓水流動5分鐘後·再裝回手持式蓮蓬頭。

한국어

처음 사용하기 전에 핸드 스프레이 나사를 풀고 5분 정도 물을 틀어 두세요. 그런 다음 핸드 스프레이를 다시 제자리에 끼웁니다.

日本語

始めてご使用になる前に、ハンドスプレーを回して外し、5分間水を流してください。その後、ハンドスプレーを元通り取り付けてください。

BAHASA INDONESIA

Sebelum penggunaan: lepaskan sekrup semprotan tangan dan biarkan air mengalir selama 5 menit. Kemudian sekrup kembali semprotan tangannya.

BAHASA MALAYSIA

Sebelum digunakan: buka skru pancuran tangan dan biarkan air mengalir dengan lancar selama 5 minit. Kemudian skru kembali pancuran tangan pada tempatnya.

عربي

قبل الاستخدام: قم بحل إشطاف اليدوي ودع الماء يتدفق لمدة 5 دقائق. ثم أعد ربطه مرة أخرى.

ไทย

ก่อนใช้งานครั้งแรก หมุนหัวฉีดออก แล้วเปิดน้ำไหลผ่านก๊อกเป็นเวลา 5 นาที หลังจากนั้นใส่หัวฉีดกลับเข้าไปตามเดิม

ENGLISH

Check at regular intervals to make sure that the installation is not leaking.

DEUTSCH

Regelmäßig kontrollieren, dass die Installation dicht ist.

FRANÇAIS

Vérifier à intervalles réguliers que l'installation ne fuit pas.

NEDERLANDS

Controleer regelmatig of de installatie is afgedicht.

DANSK

Kontroller jævnligt for at sikre, at installationen ikke er utæt.

ÍSLENSKA

Kannið reglulega til að vera viss um að uppsetningin leki ekki.

NORSK

Sjekk regelmessig for å forsikre deg om at det ikke lekker.

SUOMI

Tarkista säännöllisin väliajoin, että liitokset eivät vuoda.

SVENSKA

Kontrollera regelbundet att installationen är tät.

ČESKY

Pravidelně kontrolujte, abyste se ujistili, že instalace neprosakuje.

ESPAÑOL

Comprobar a intervalos regulares que la instalación no gotee.

ITALIANO

Controlla l'installazione a intervalli regolari per assicurarti che non perda.

MAGYAR

Rendszeresen ellenőrizd, hogy nem szivárog-e a berendezés.

POLSKI

Regularnie sprawdzaj, czy instalacja jest szczelna i nie występują wycieki.

EESTI

Kontrollige regulaarselt, et seade ei lekiks.

LATVIEŠU

Regulāri pārlicinieties, vai nav radusies sūce.

LIETUVIŲ

Pastoviai tikrinkite, ar nėra pratekėjimų.

PORTUGUÊS

Verifique regularmente se a instalação não apresenta fugas de água.

ROMÂNĂ

Verifică la intervale de timp regulate pentru a fi sigur că instalația nu are scurgeri.

SLOVENSKY

Pravidelne kontrolujte, či niekde nepresakuje voda.

БЪЛГАРСКИ

Проверявайте редовно, за да се уверите, че няма течове.

HRVATSKI

Redovito provjeravajte propušta li instalacija vodu.

ΕΛΛΗΝΙΚΑ

Ελέγχετε κατά τακτά χρονικά διαστήματα, για να βεβαιώνεστε ότι στην εγκατάσταση δεν υπάρχει διαρροή.

РУССКИЙ

Регулярно проверяйте, не протекает ли конструкция.

УКРАЇНСЬКА

Регулярно перевіряйте, чи не протікає конструкція.

SRPSKI

Redovno proveravaj da instalacija ne curi.

SLOVENŠČINA

Redno preverjaj, da napeljava ne pušča.

TÜRKÇE

Tesisatin su sızdırmadığından emin olmak için belirli aralıklarla kontrol ediniz.

中文

定期检查, 确保装置没有漏水。

繁中

定期檢查·確保裝置不漏漏

한국어

정기적으로 누수를 검사해 주세요.

日本語

定期的に水漏れがないか点検してください。

BAHASA INDONESIA

Periksalah secara berkala untuk memastikan pemasangan tidak mengalami kebocoran.

BAHASA MALAYSIA

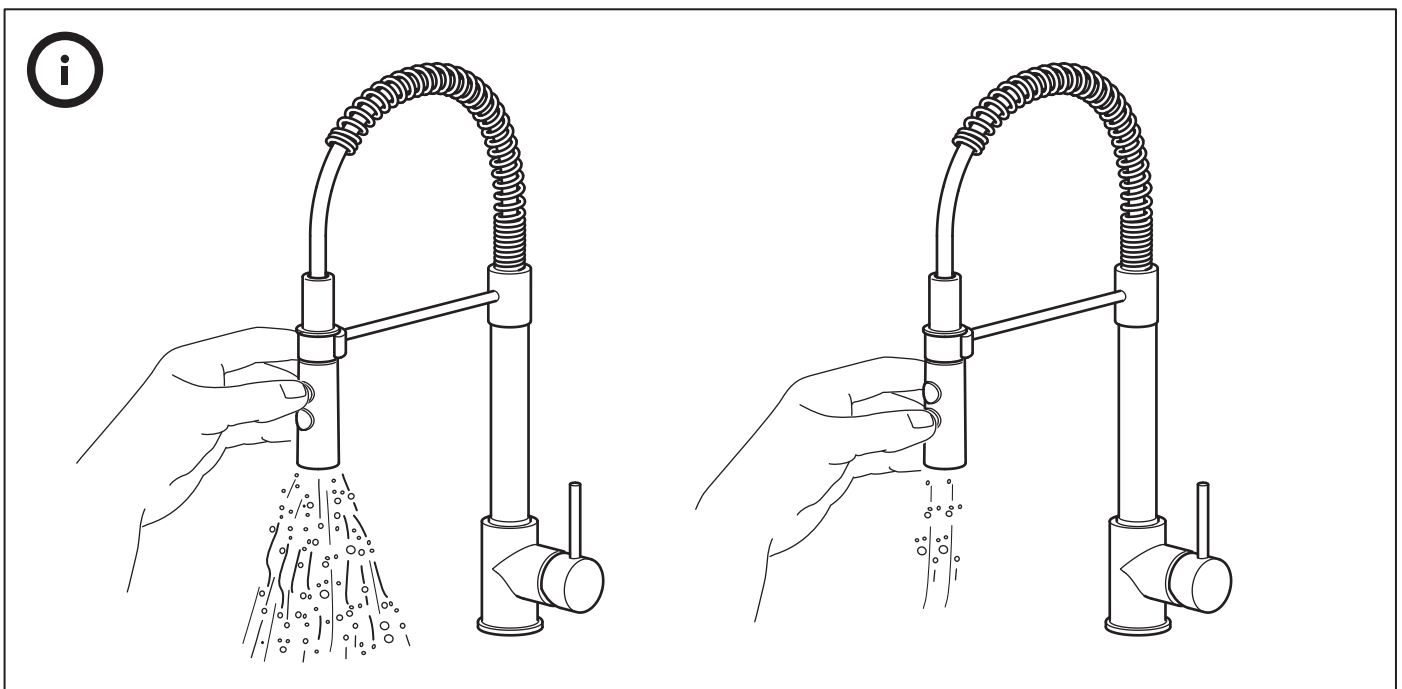
Periksa secara kerap dan teratur untuk memastikan pemasangan tidak mengalami kebocoran.

عربي

افحص على فترات منتظمة للتأكد من عدم حدوث تسريب بعد التركيب.

ไทย

ตรวจสอบถ่วงน้ำหนักเป็นประจำเพื่อป้องกันการรั่วซึม





ENGLISH

To comply with UK water regulations, this product shall be installed in accordance with the following:

Inlet supply hoses shall be installed where light is excluded.

- a) supplies shall be via a backflow prevention arrangement suitable for fluid category 5, or,
- b) so that it draws water by gravity from a cistern incorporating family 'A' backflow protection, by distributing pipes to which no fittings for other purposes are connected.

