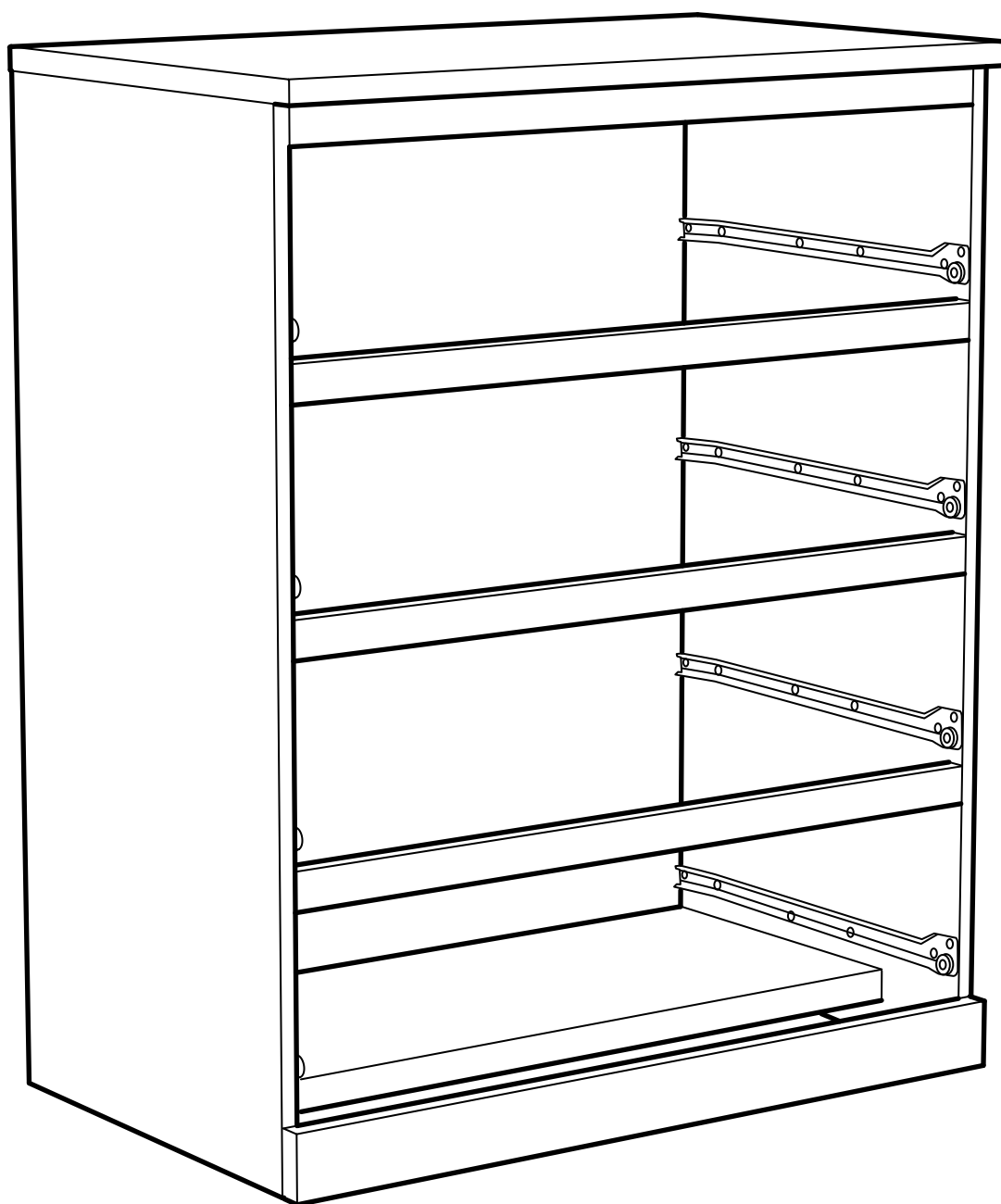
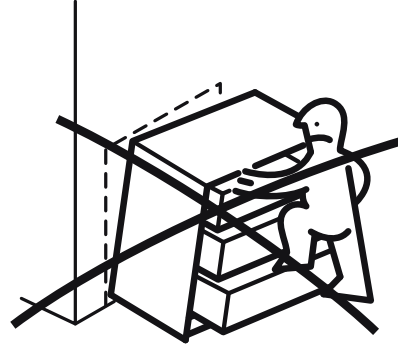
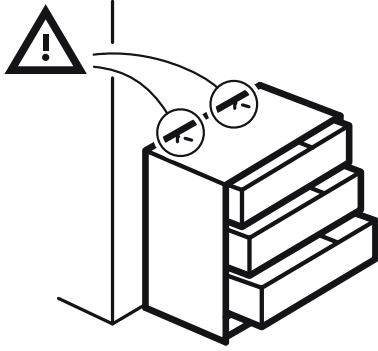


MALM



Design and Quality
IKEA of Sweden



WARNING

Serious or fatal crushing injuries can occur from furniture tip-over. ALWAYS secure this furniture to the wall using tip-over restraints. To further reduce the risk of serious injury and death from tip-overs:

- Place heaviest items in the lower drawer.
- Do not set TVs or other heavy objects on top of this product.
- Never let children climb or hang on drawers, doors, or shelves.

警告

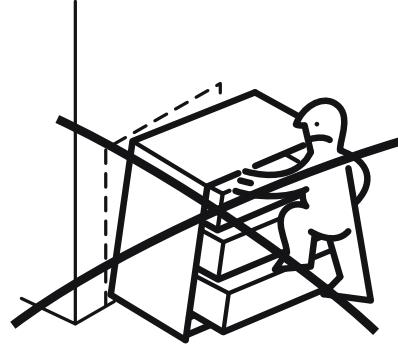
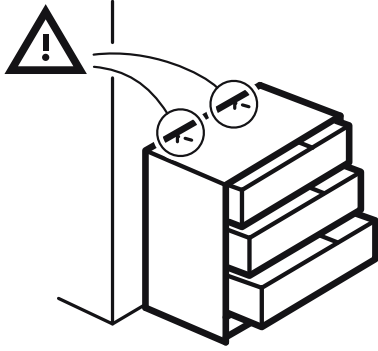
家具傾倒可能導致嚴重或致命的傷害。請務必使用防翻倒約束裝置，以便將家具固定在牆面上。為進一步降低家具翻倒而造成的重傷或死亡風險：

- 請將重物放在低層抽屜中。
- 請勿將電視機或其它重物放在該產品頂部。
- 請勿讓兒童攀爬或懸掛在抽屜、櫃門或擱板上。

警告

如果家具傾倒，可能造成嚴重或致命的壓傷危險。務必使用固定配件，將此家具上牆固定。為能有效降低因家具傾倒造成嚴重傷害的危險：

- 將重物放在下層抽屜。
- 請勿把電視或其他重物放在此產品上方。
- 請勿讓兒童攀爬或掛在抽屜、門板或層板上。



경고

가구 전복 사고로 인해 심각한 사고나 부상이 발생할 수 있습니다.
반드시 사고를 예방할 수 있는 고정부품으로 가구를 벽에 고정시켜 주세요.
사고로 인한 부상과 인명사고를 줄이기 위해서는 아래쪽 서랍에 가장 무거운 물건을 넣어두고, 제품 위에 TV나 무거운 물건을 올려두지 말고, 절대로 아이들이 서랍이나 도어, 선반으로 기어오르거나 매달리지 못하게 해주세요.

警告

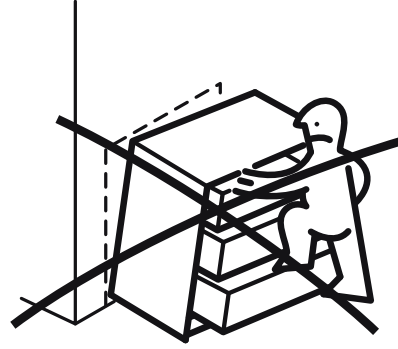
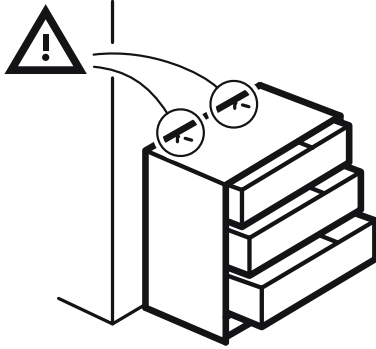
家具の転倒により、家具の下敷きになって大ケガ、あるいは生命にかかわるような傷害を負う危険があります。
本製品は、転倒防止用固定具を使用して、必ず壁に固定してください。
家具の転倒による大ケガや死亡事故のリスクを減らすために以下のことを守ってください。

- 重い物は下の引き出しに入れる。
- 本製品の上にテレビやほかの重い物を置かない。
- 絶対に子供に引き出しや扉、棚板によじ登ったりぶら下がったりさせない。

PERINGATAN

Cedera serius dapat terjadi akibat perabotan terjungkir. SELALU kencangkan perabotan ke dinding dengan menggunakan alat pengencang. Untuk mengurangi resiko cedera serius dan kematian akibat perabotan terjungkir:

- Letakkan barang yang paling berat di laci yang lebih rendah.
- Jangan meletakkan TV atau benda berat di atas produk ini.
- Jangan biarkan anak memanjat atau menggantung pada laci, pintu, atau rak.



AMARAN

Kecederaan serius atau teruk yang membawa maut boleh terjadi akibat perabot rebah. SENTIASA kukuhkan perabot pada dinding menggunakan penahan rebah.

Untuk mengurangkan risiko kecederaan serius dan kematian lebih lanjut akibat rebah:

- Tempatkan barang paling berat di dalam laci paling bawah.
- Jangan setkan TV atau objek berat lain di atas produk ini.
- Jangan biarkan kanak-kanak memanjat atau bergayut pada laci, pintu, atau para-para.

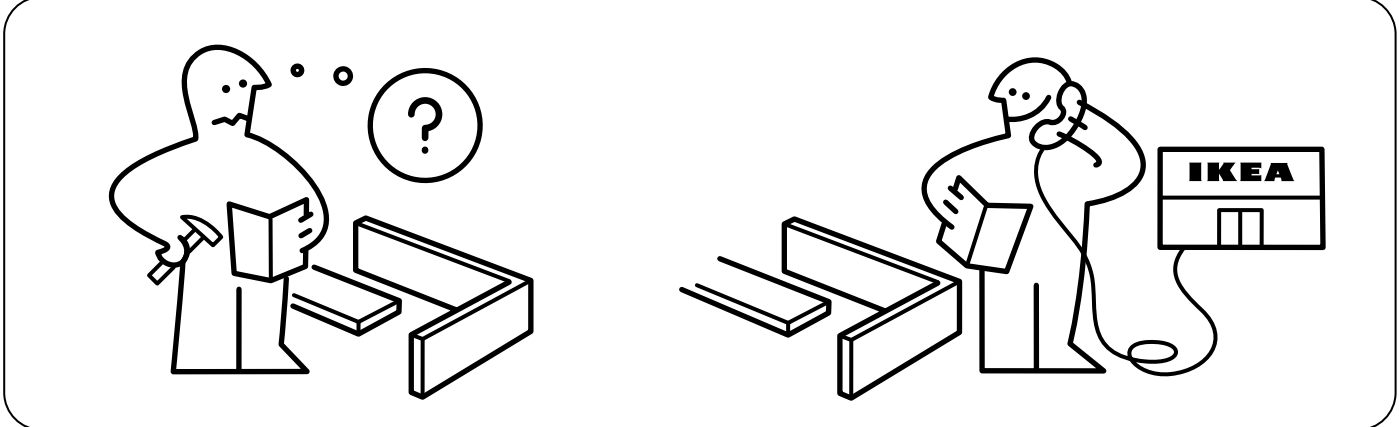
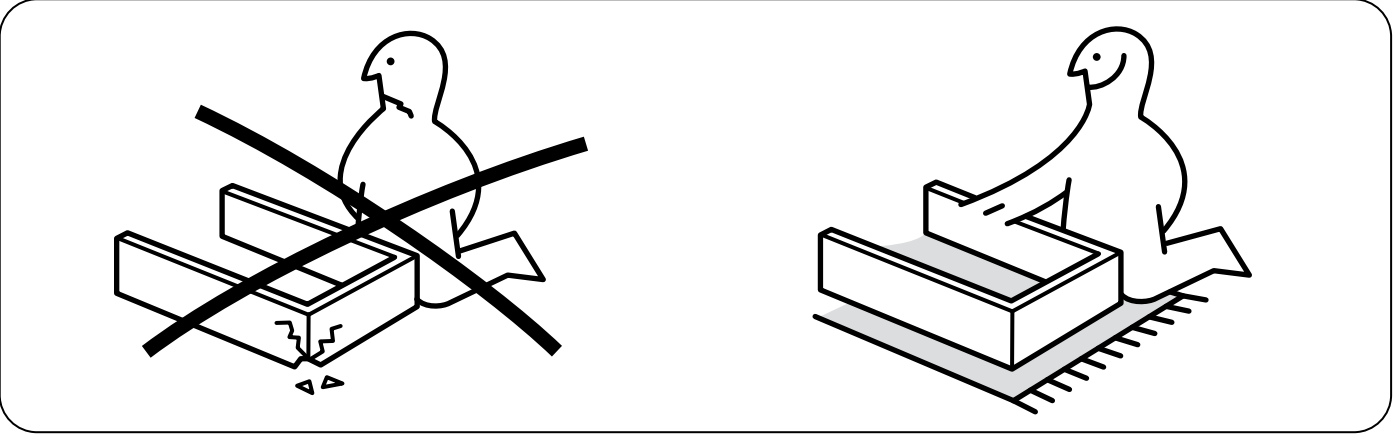
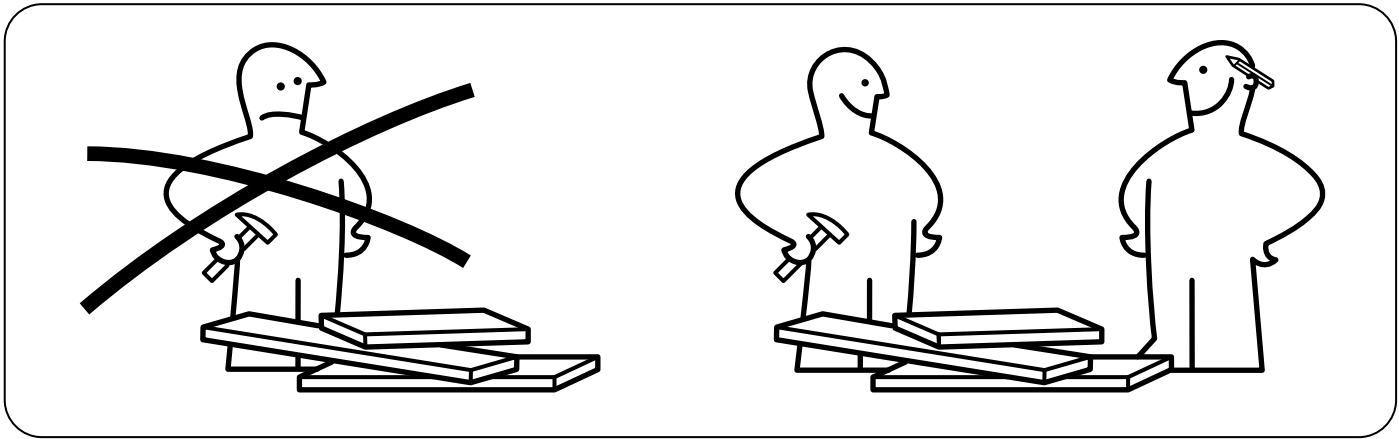
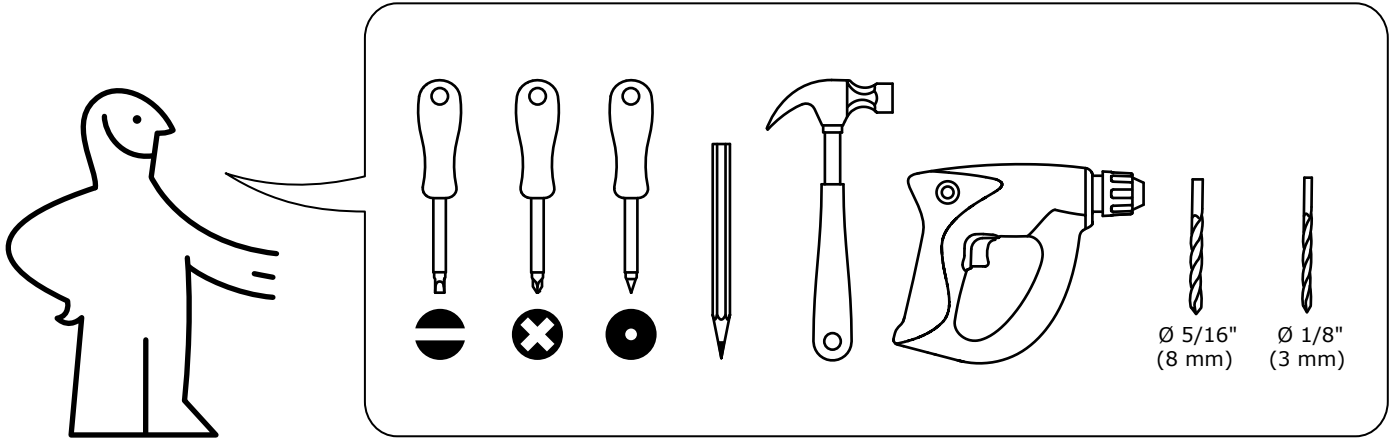
تحذير

تحذير! قد تحدث إصابات بالغة أو مميتة نتيجة إنقلاب الأثاث. ثبت هذا الأثاث دائماً على الحائط بواسطة أدوات التثبيت المانعة للإنقلاب. لتقليل مخاطر الإصابة الخطرة والتعرض للموت نتيجة انقلاب الأثاث:

- ضع الأشياء الثقيلة في الدرج السفلي.
- لا تضع تلفزيون أو أي أشياء ثقيلة أخرى فوق هذا المنتج.
- لا تسمح أبداً للأطفال بتسلق أو التعلق على الأدراج، الأبواب، أو الأرفف.

คำเตือน

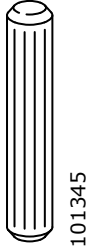
หากตู้ล้มคว่ำ อาจก่อให้เกิดการบาดเจ็บร้ายแรงหรืออันตรายถึงชีวิต ควรยึดเฟอร์นิเจอร์เข้ากับผนังด้วยอุปกรณ์ยึดเพื่อความปลอดภัย เพื่อลดความเสี่ยงของการเกิดอุบัติเหตุและอันตรายร้ายแรงถึงชีวิต ให้เก็บของหนักไว้ในลิ้นชักล่างสุดเสมอ ไม่วางโทรทัศน์หรือสิ่งของหนักๆ ไว้บนสินค้า และไม่ปล่อยให้เด็กปีนป่ายหรือห้อยโหนลิ้นชัก บานตู้ หรือชั้นวาง



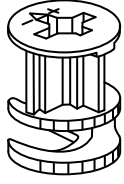
1



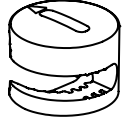
14x



16x



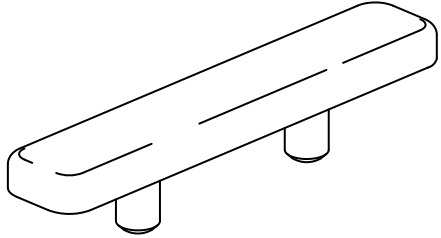
2x



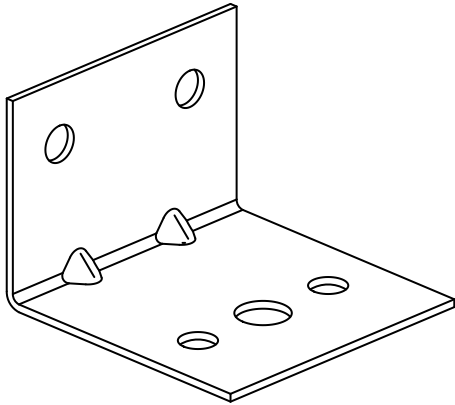
12x



8x

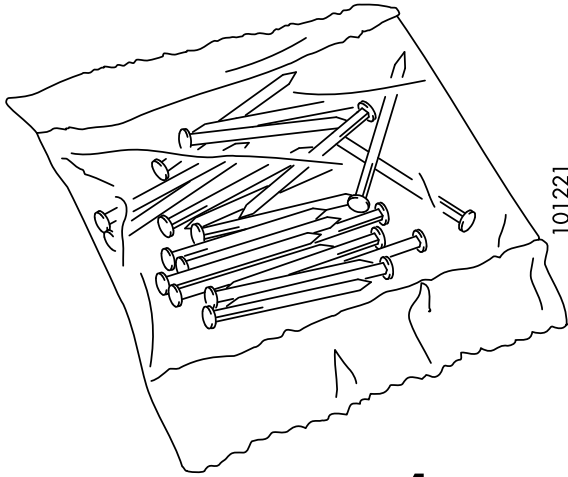


6x



2x

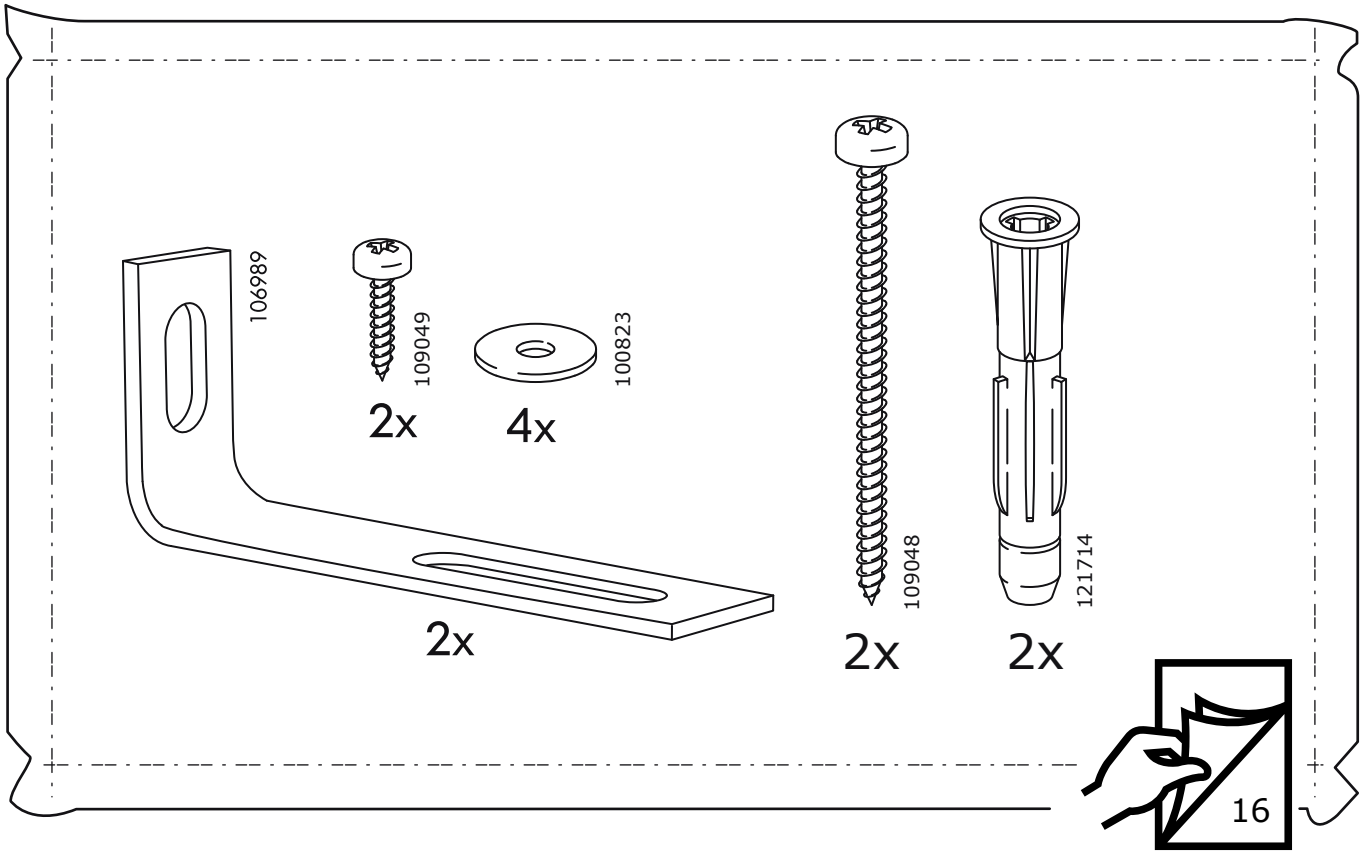
103058



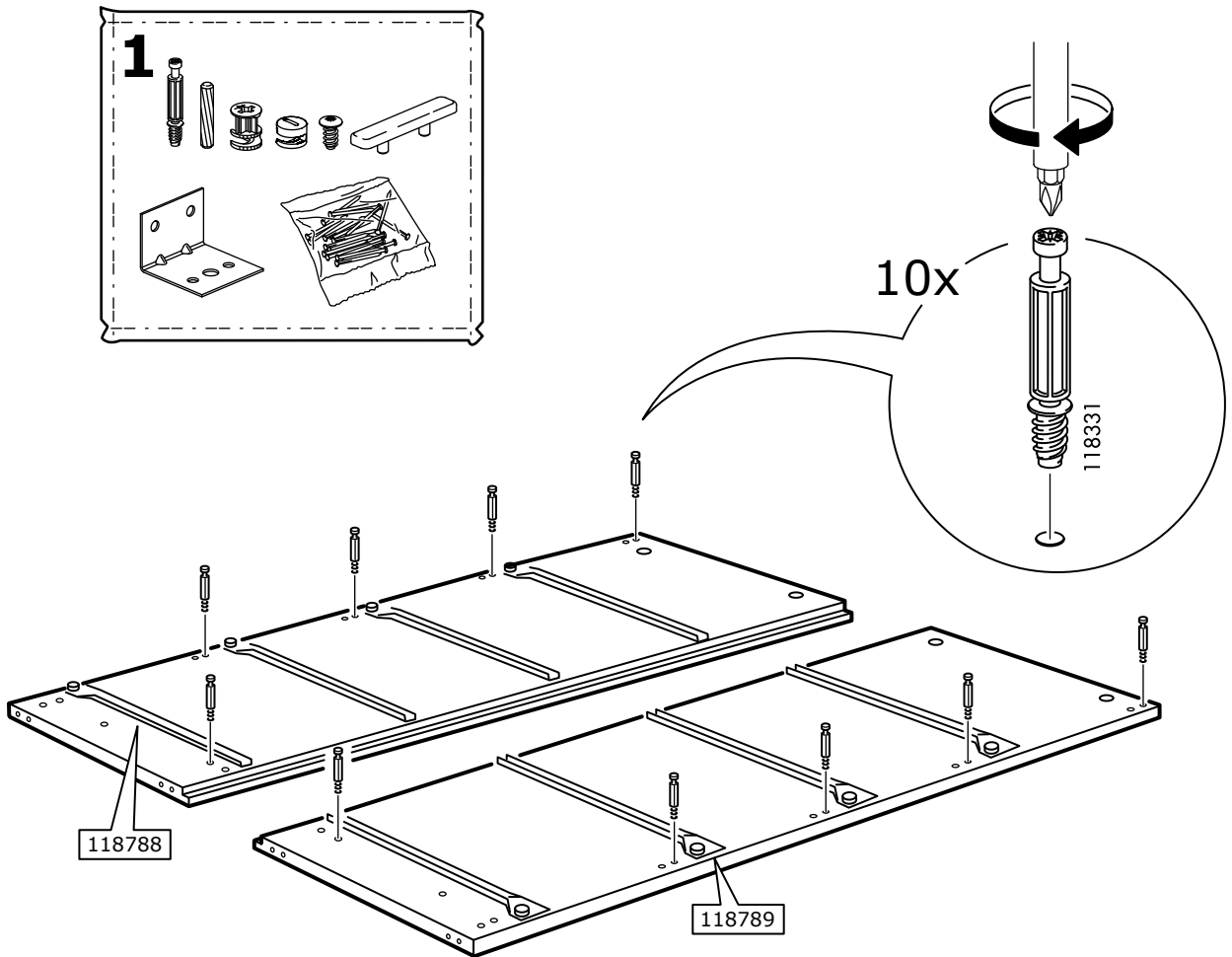
1x

101221

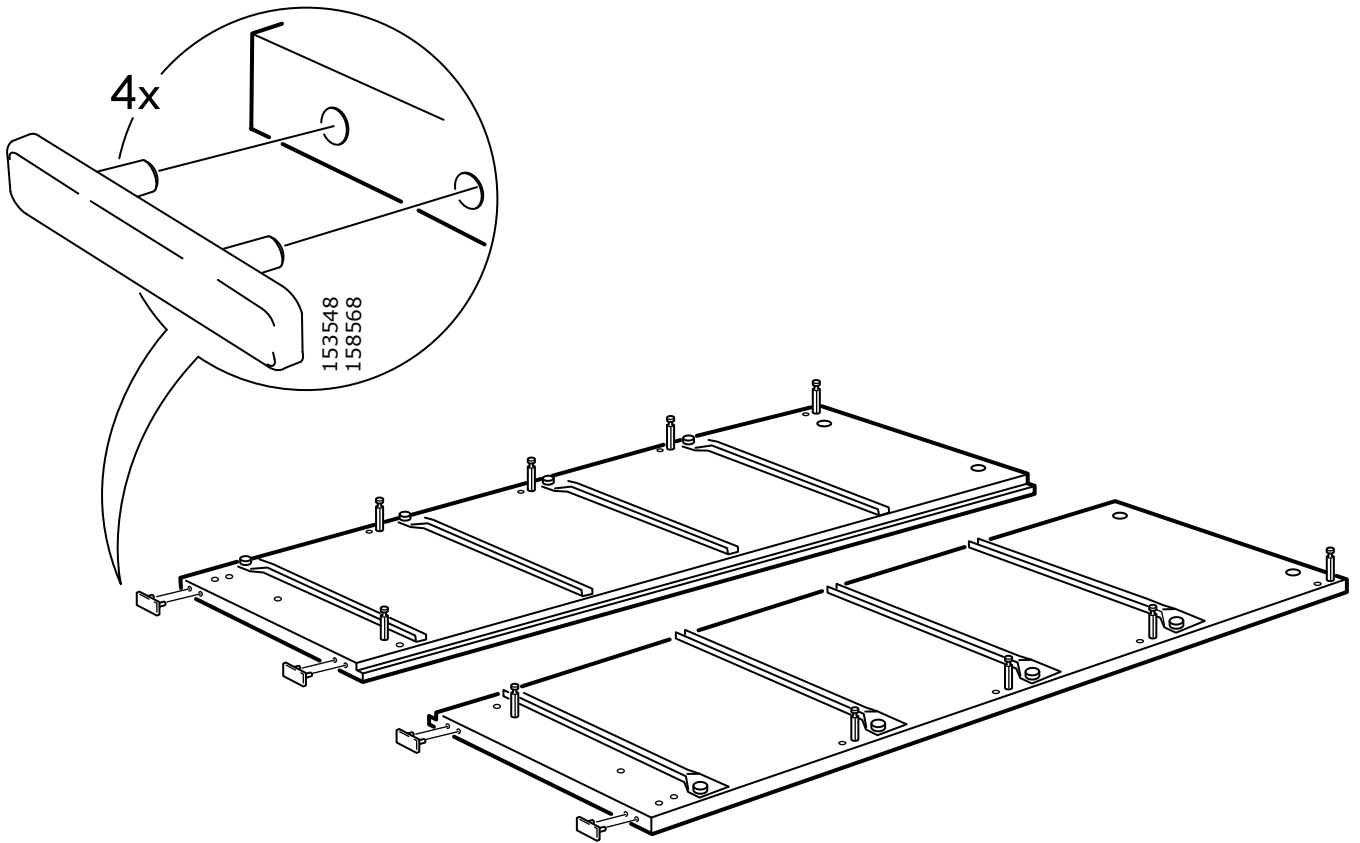
153548
158568



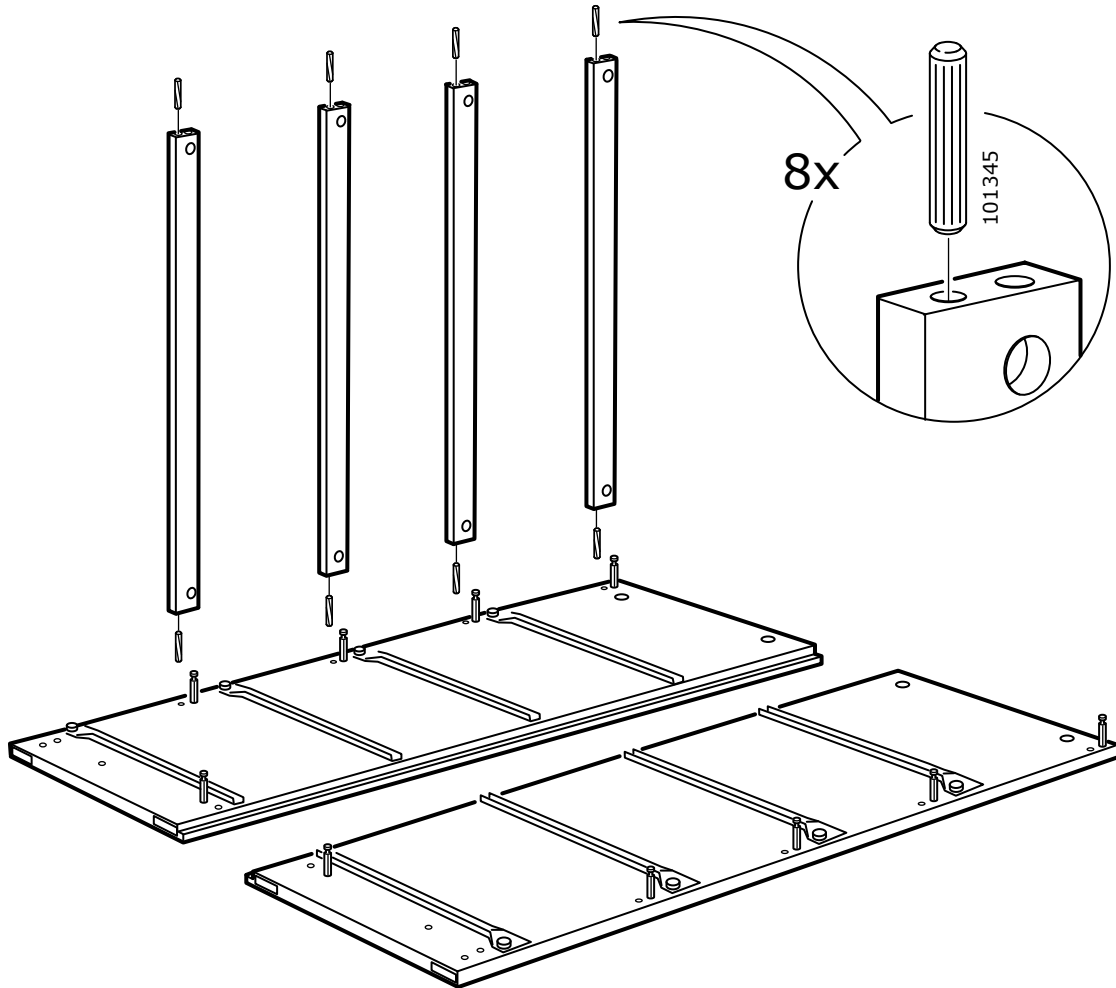
1



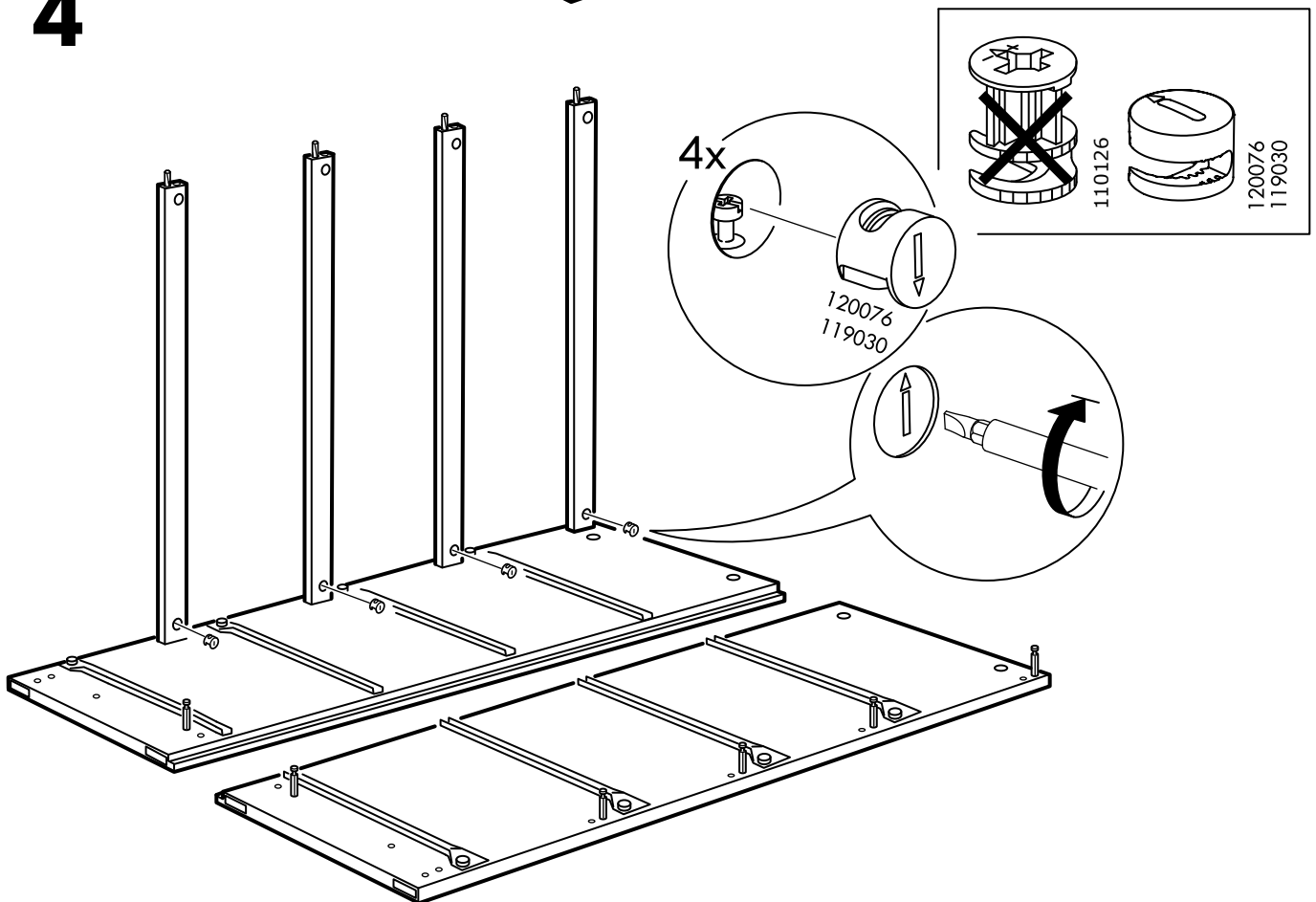
2



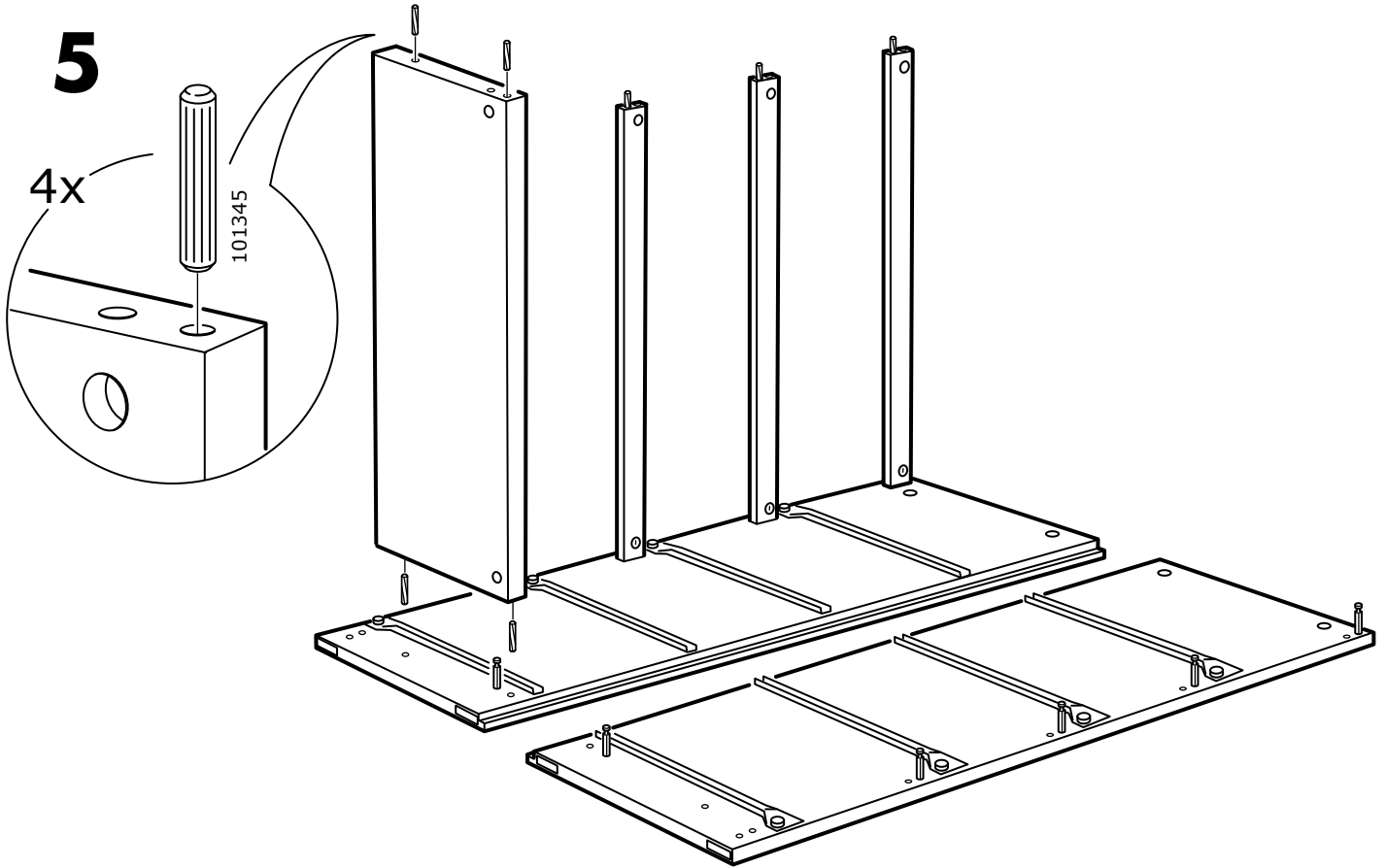
3



4



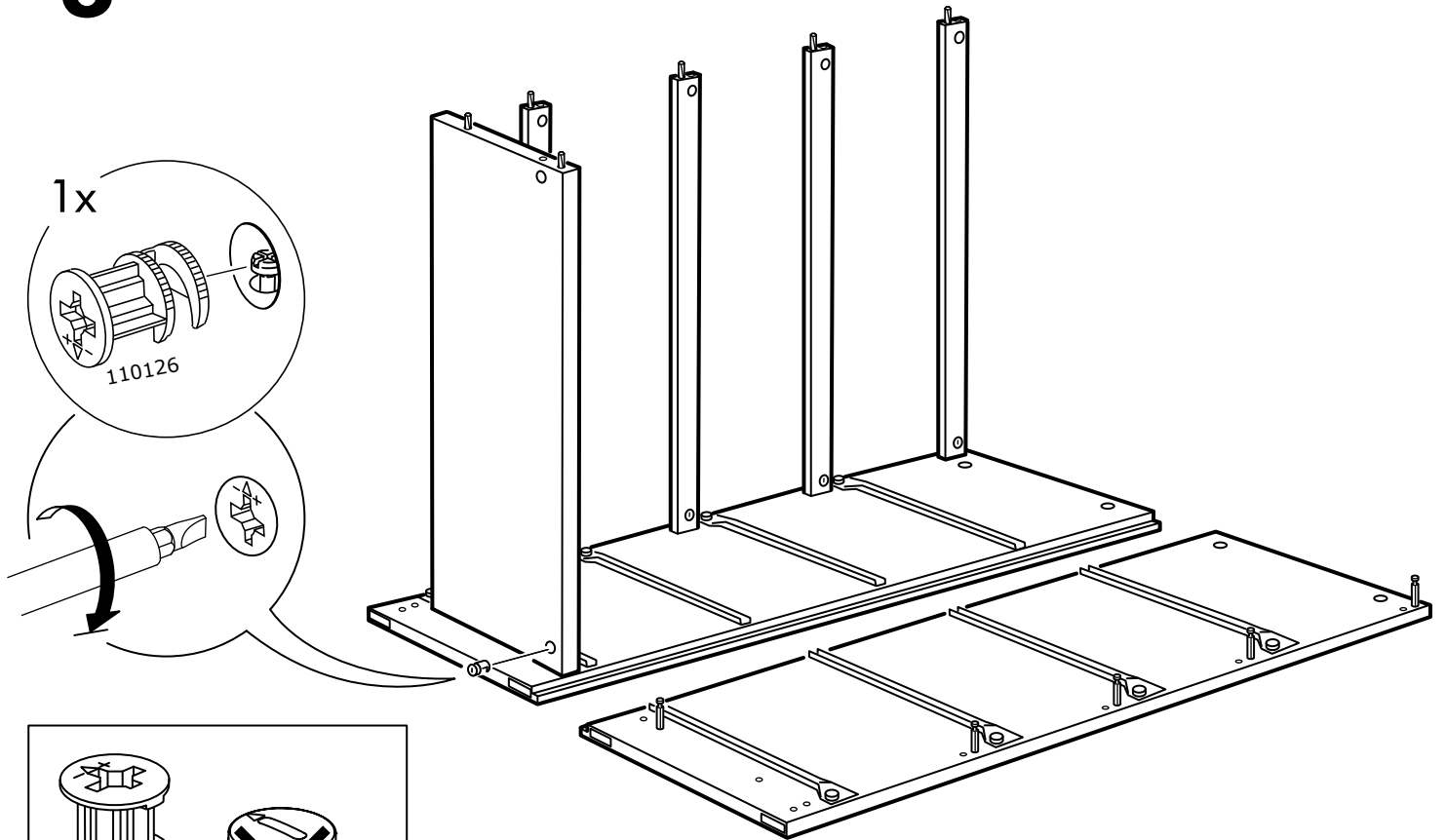
5



4x

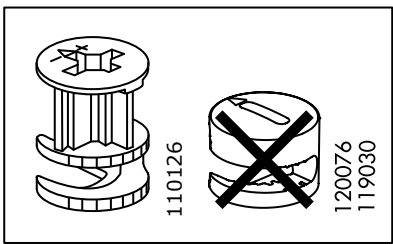
101345

6



1x

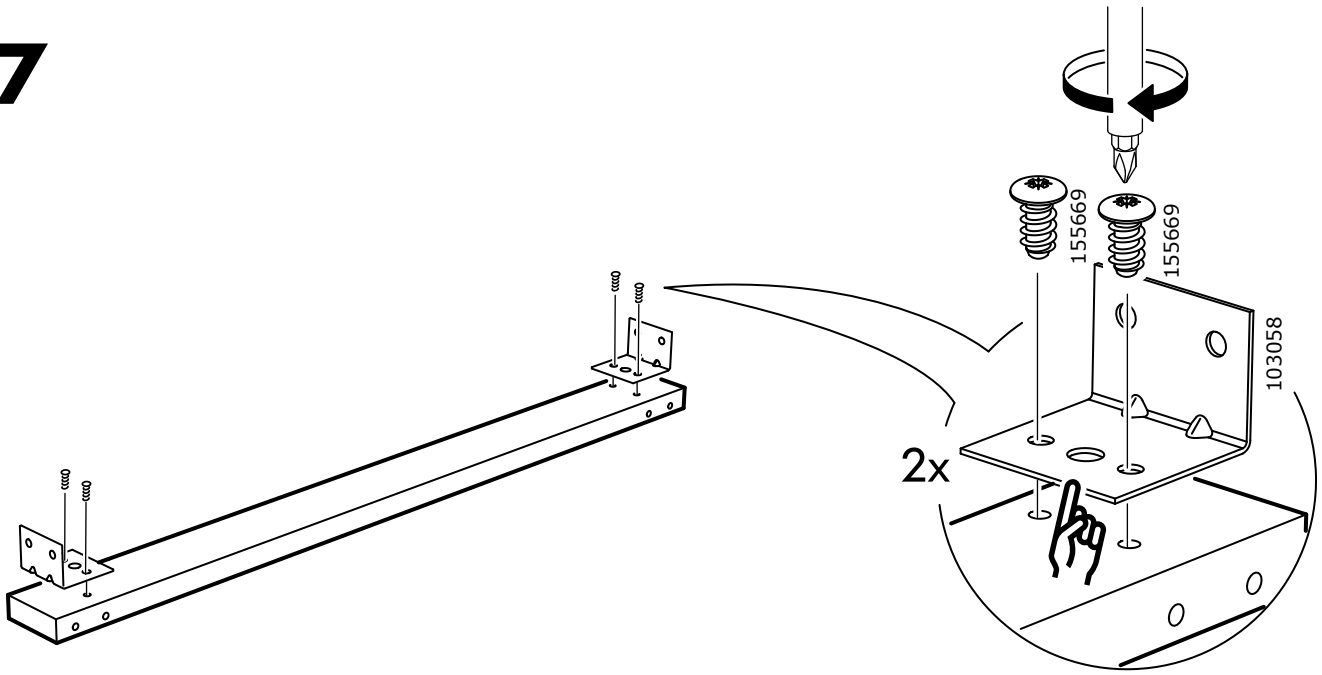
110126



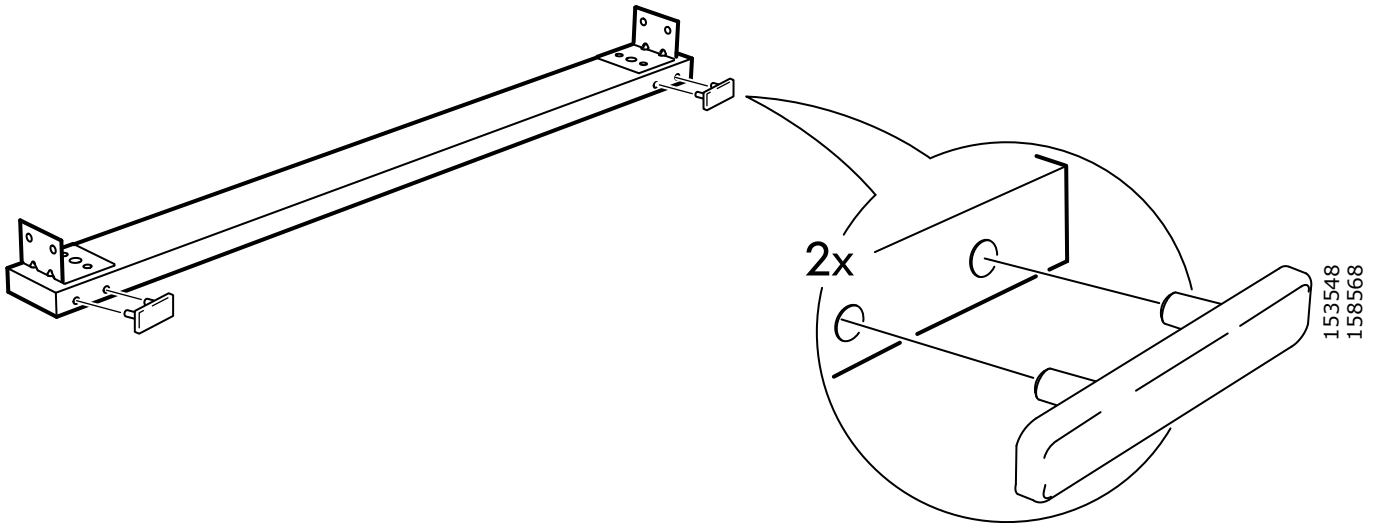
110126

120076
119030

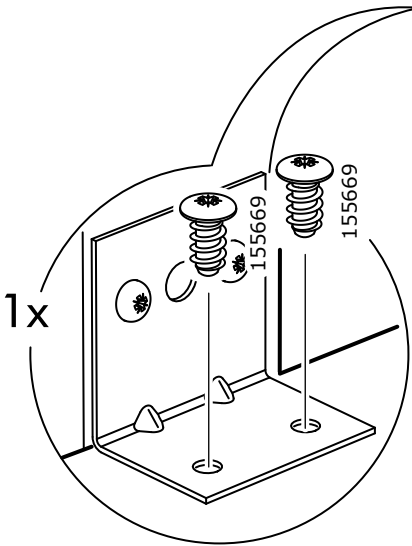
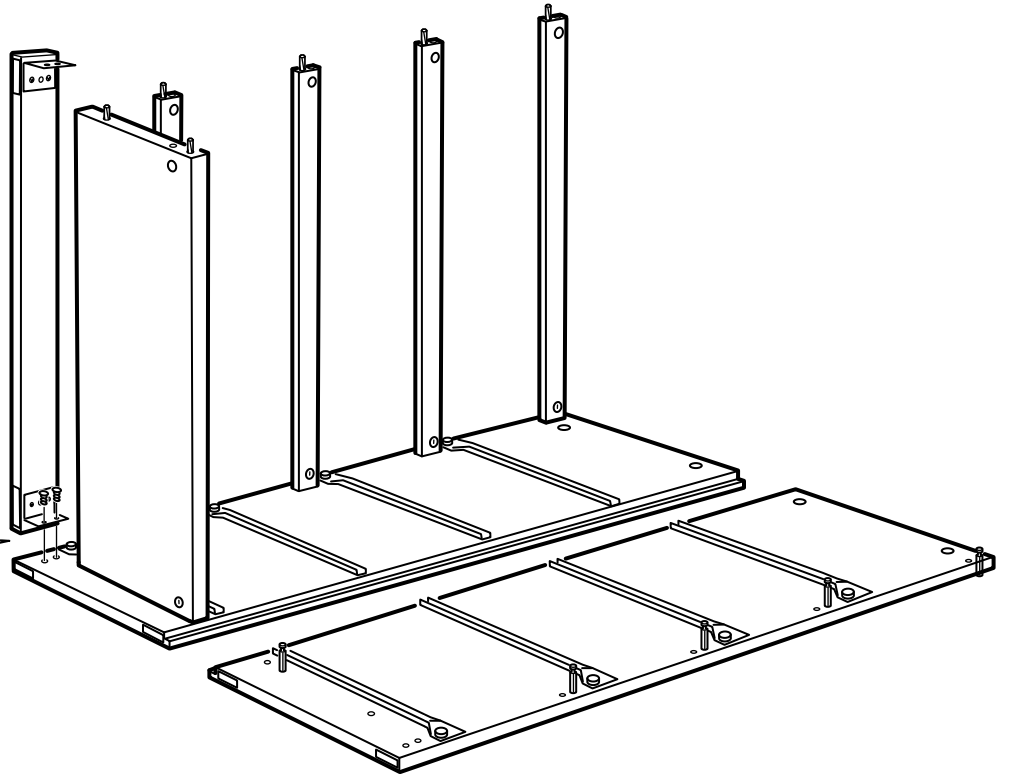
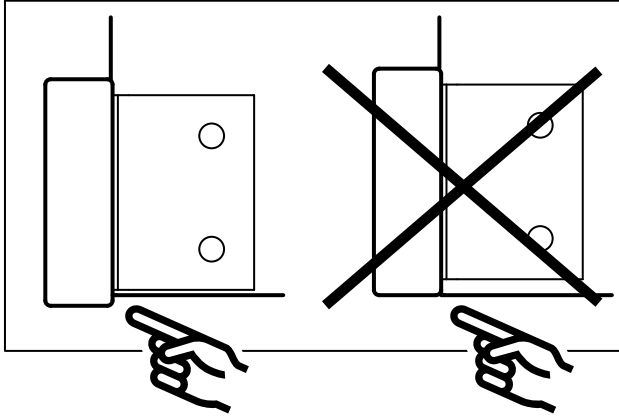
7



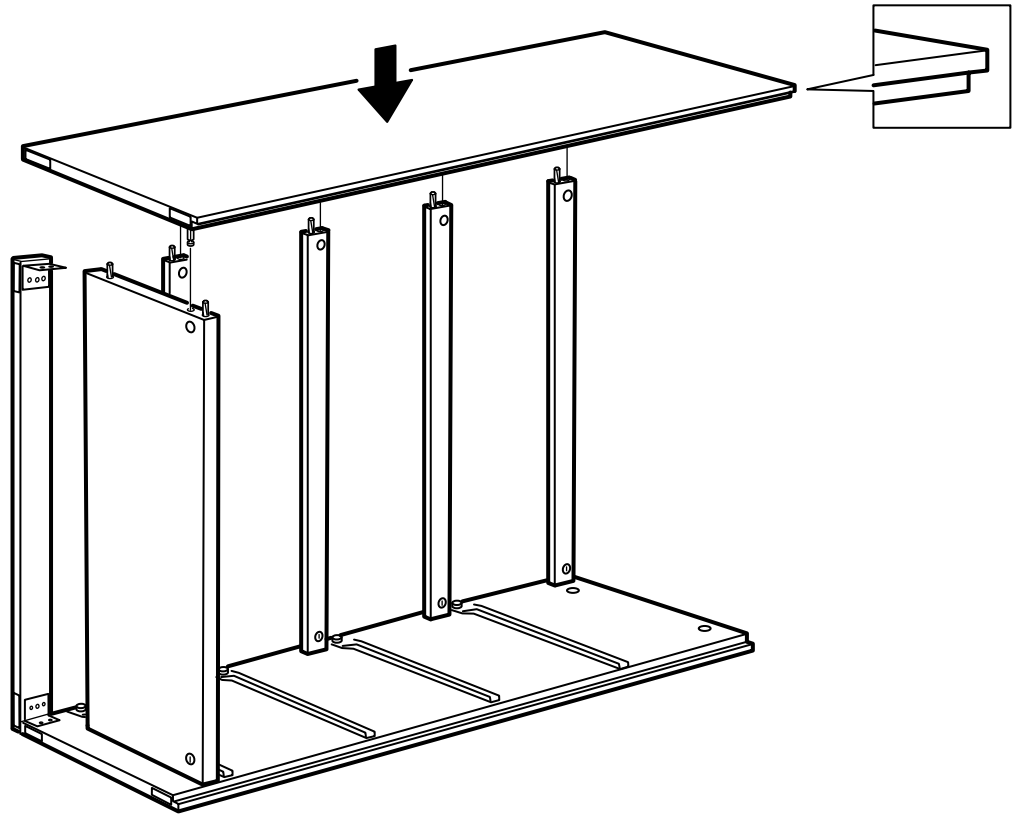
8



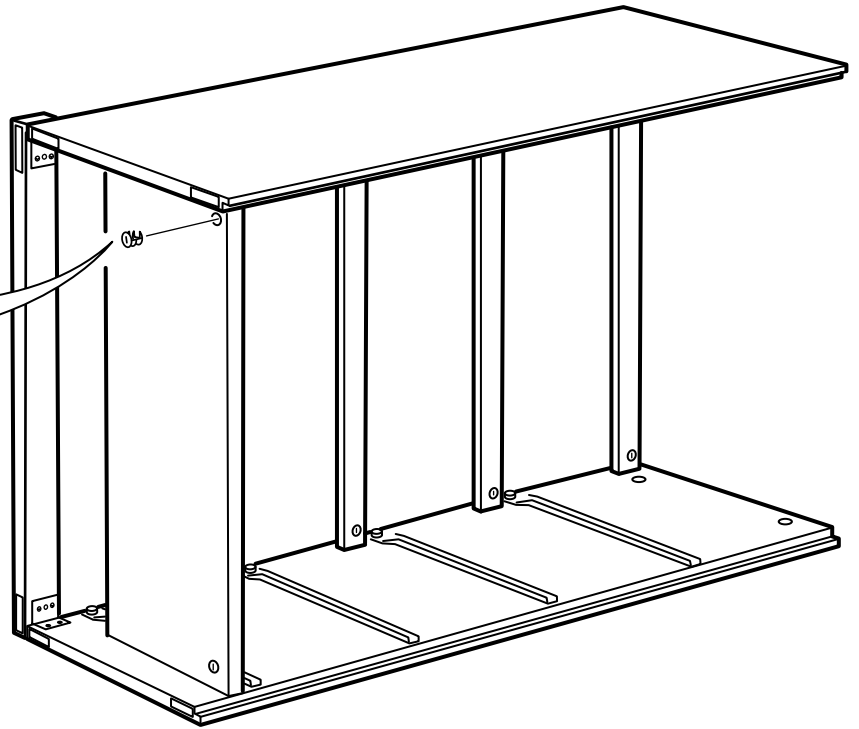
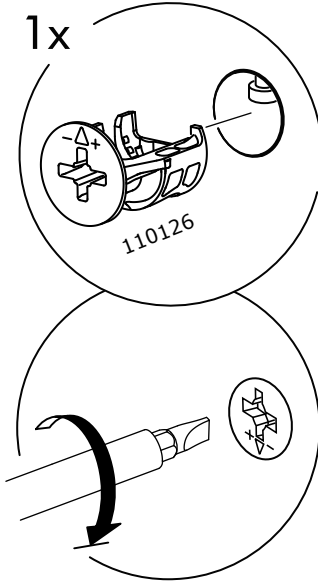
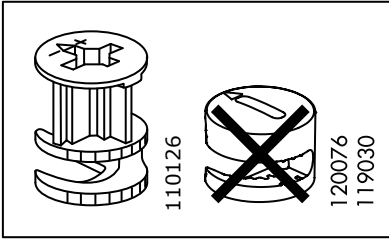
9



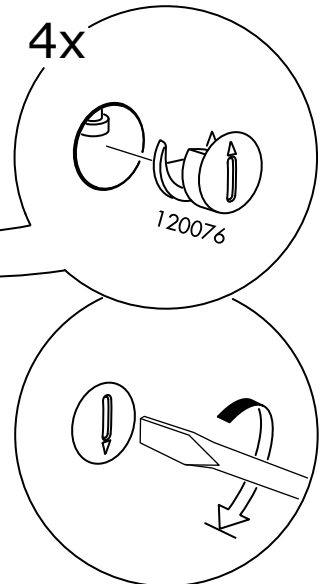
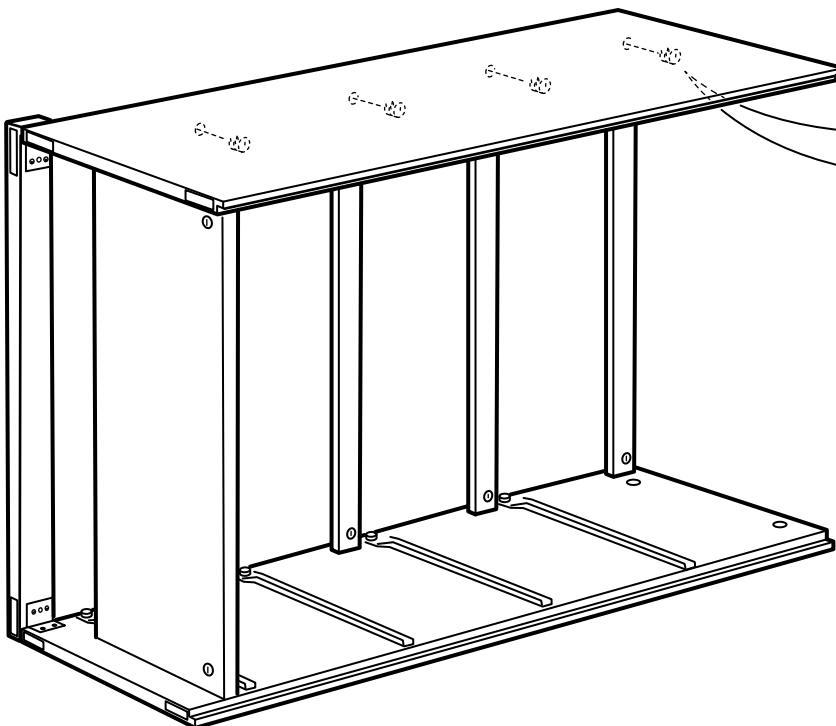
10



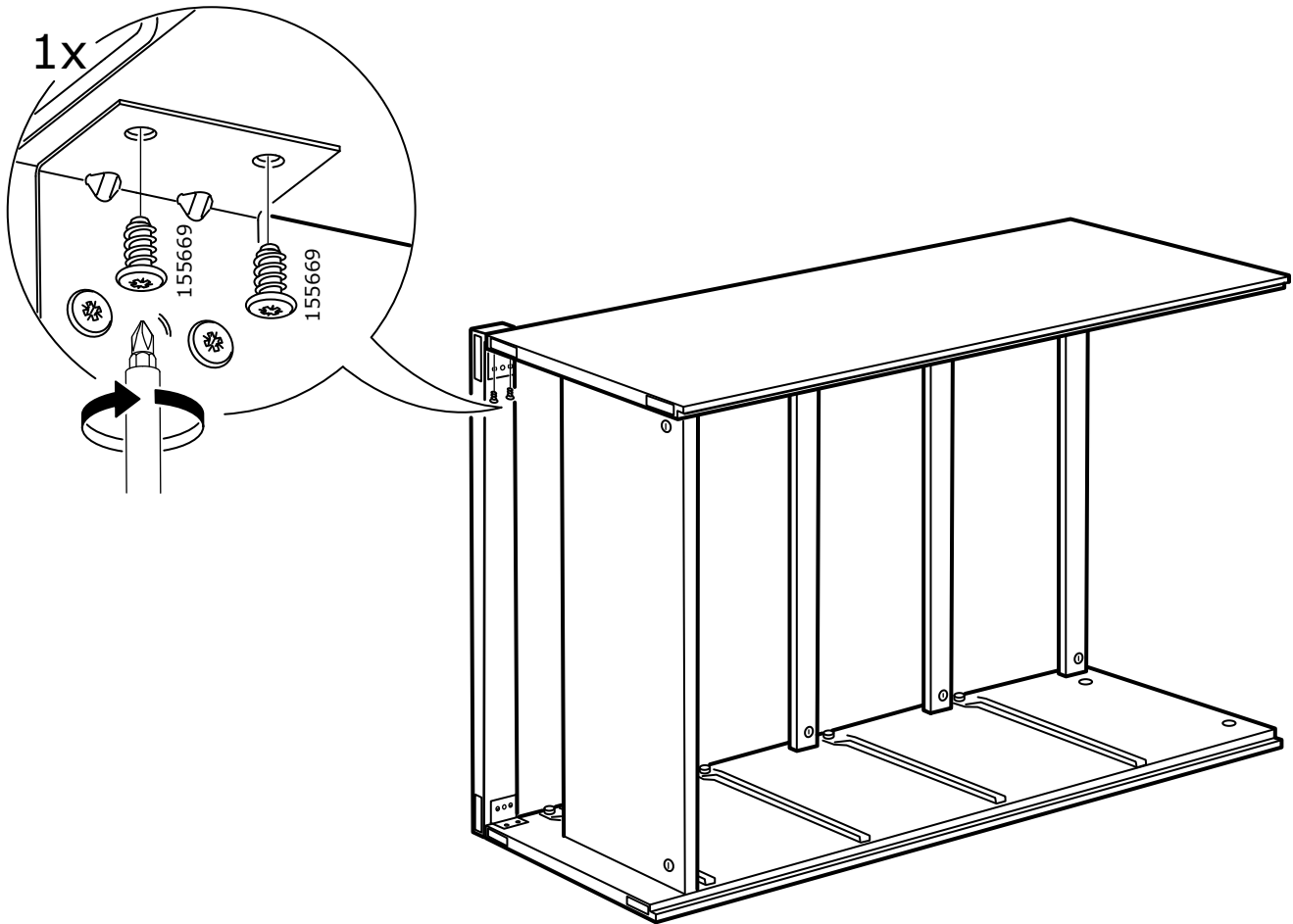
11



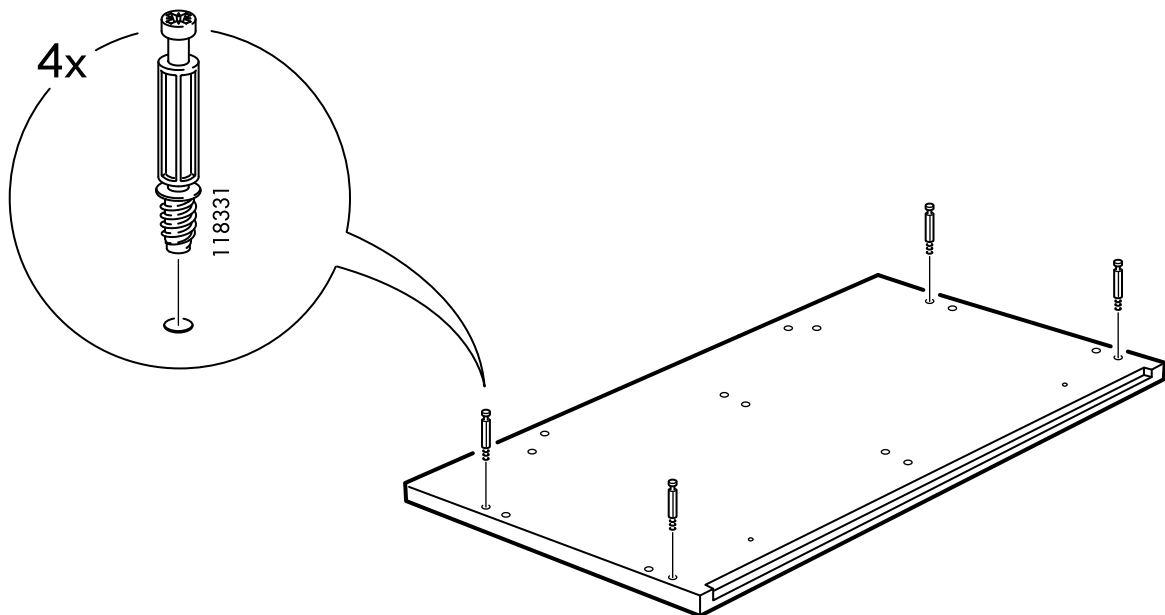
12



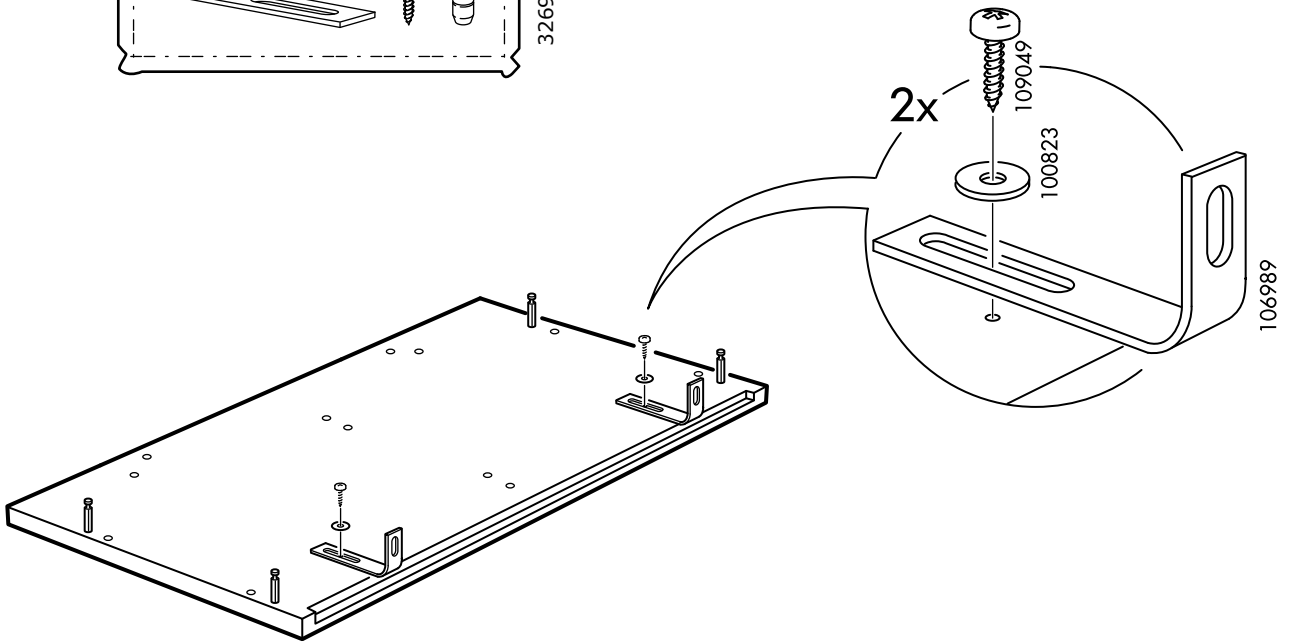
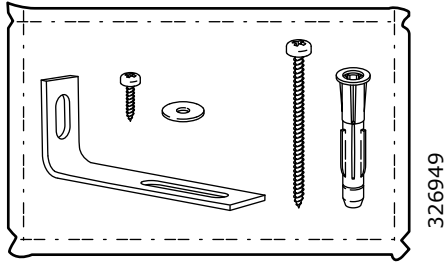
13



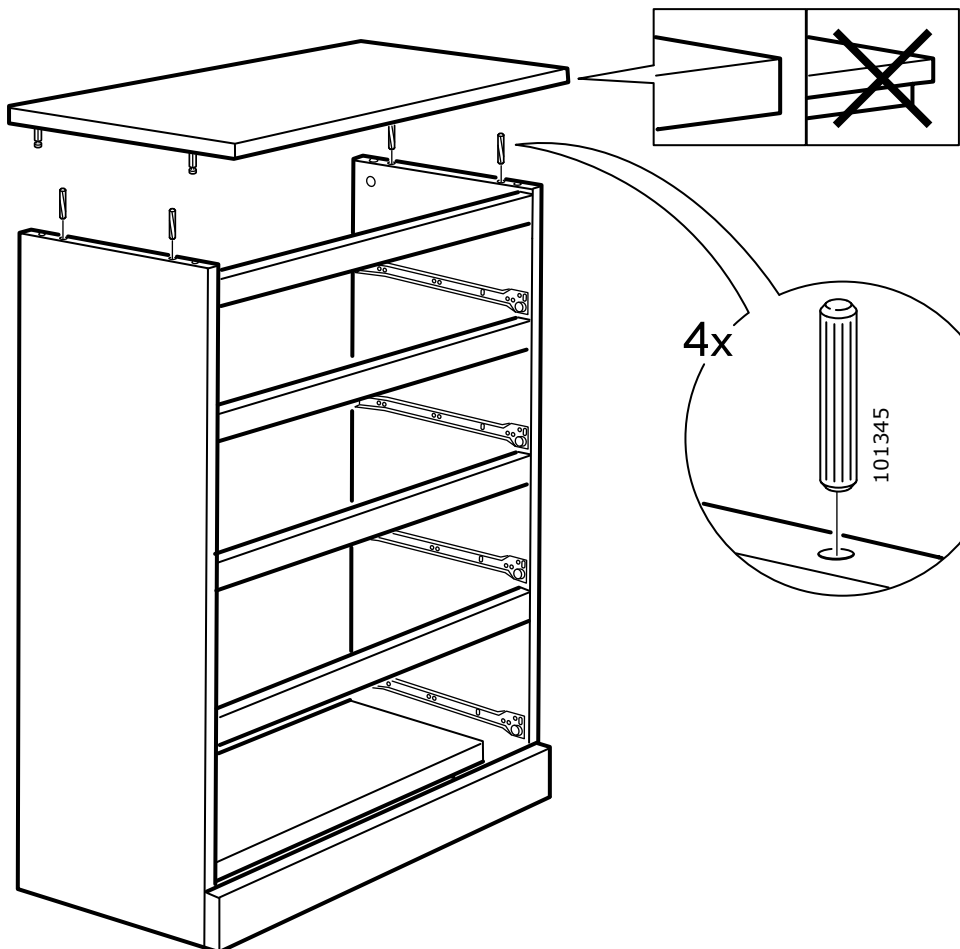
14

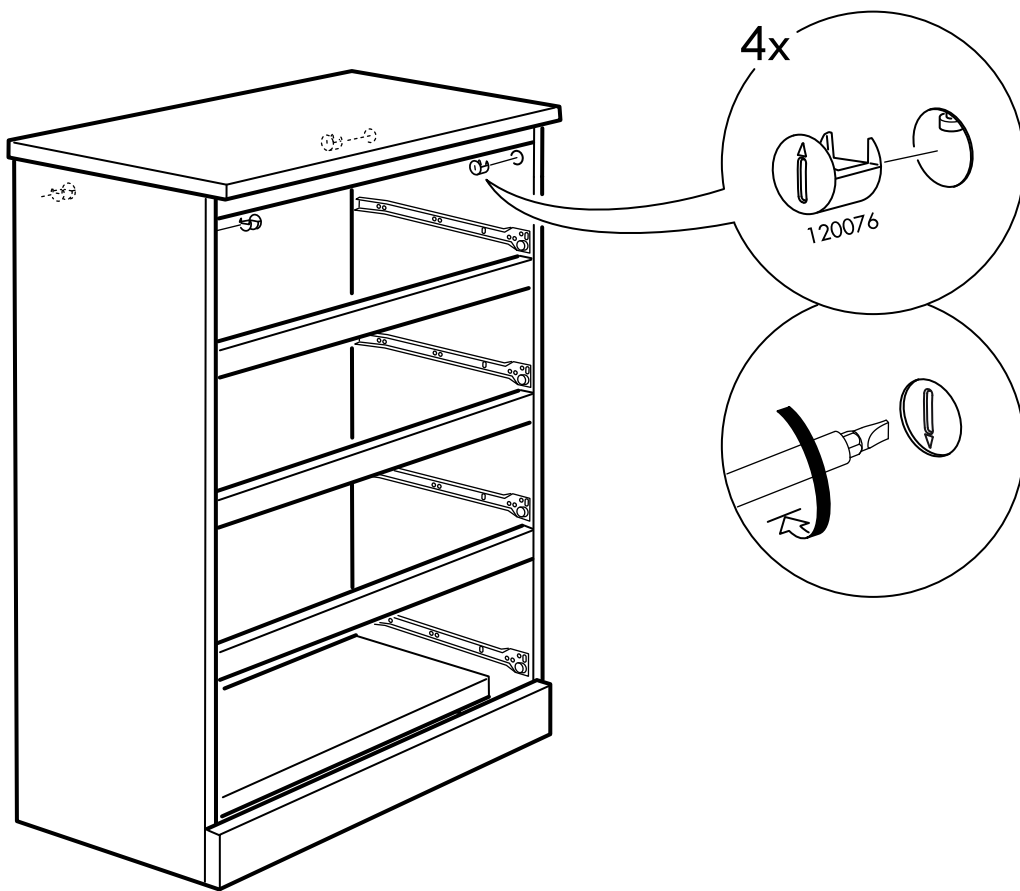


15

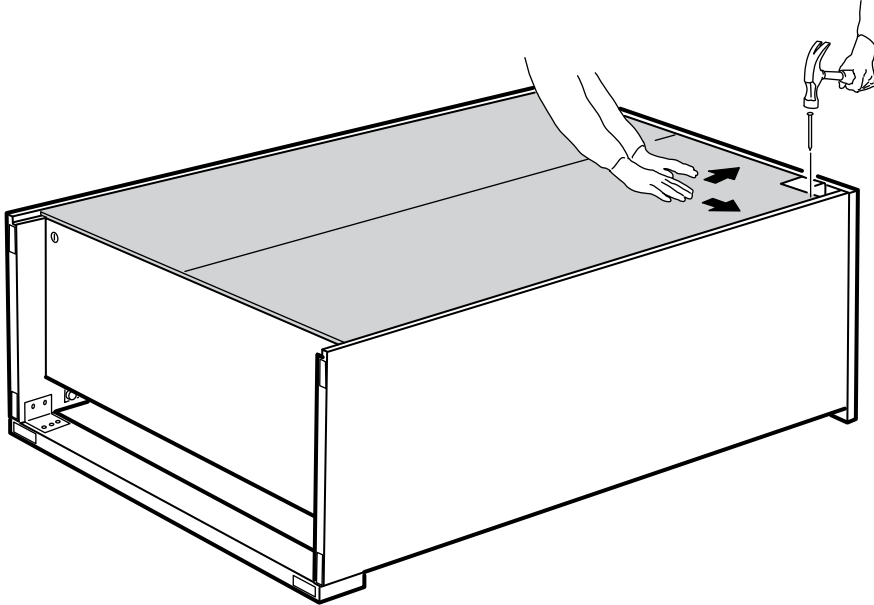
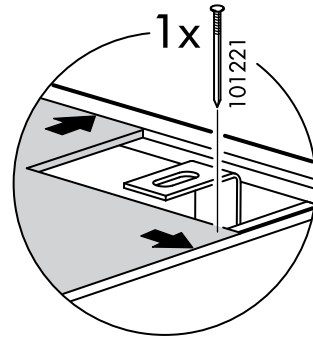
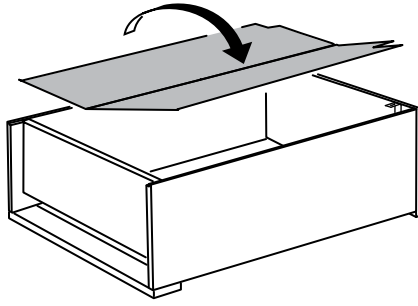


16

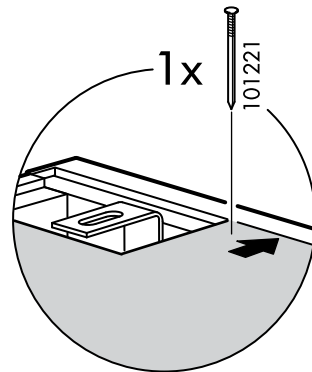
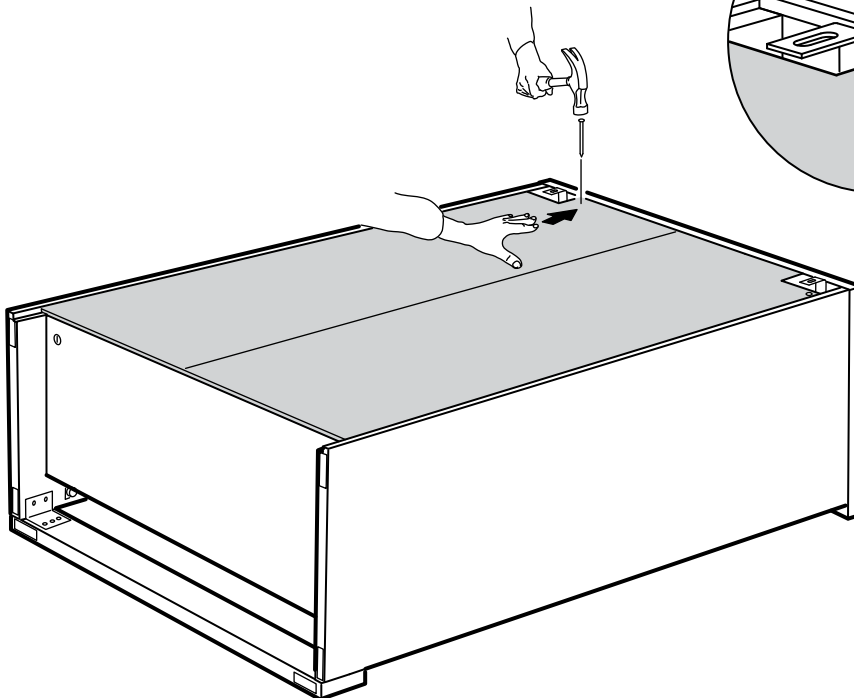




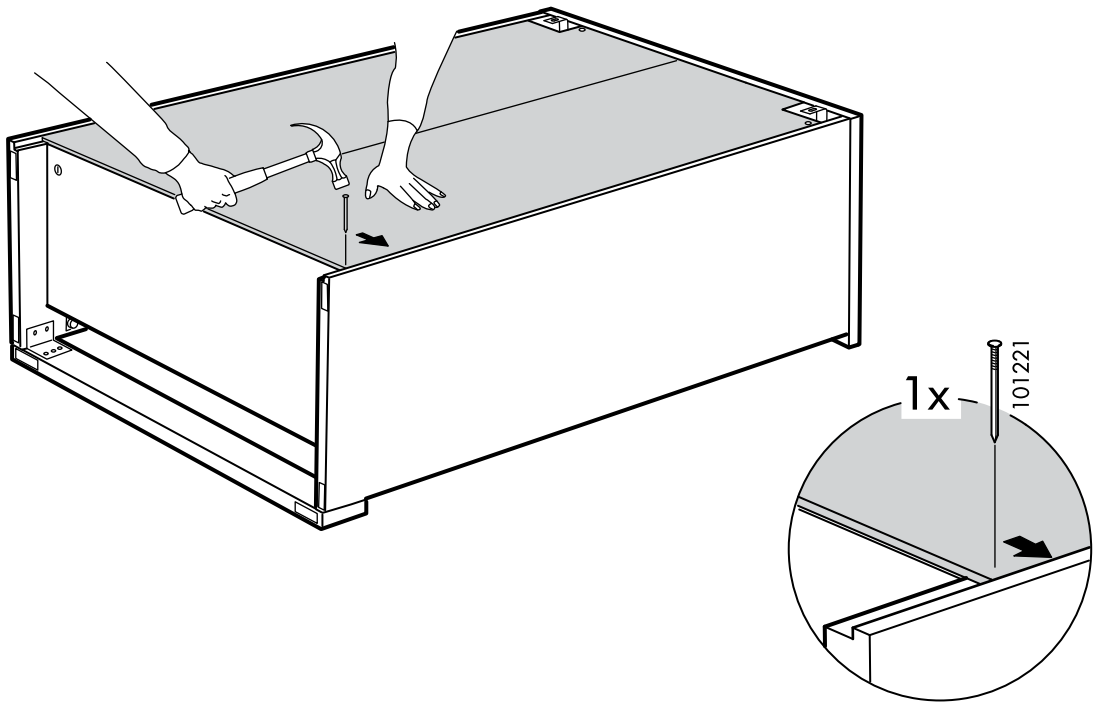
18



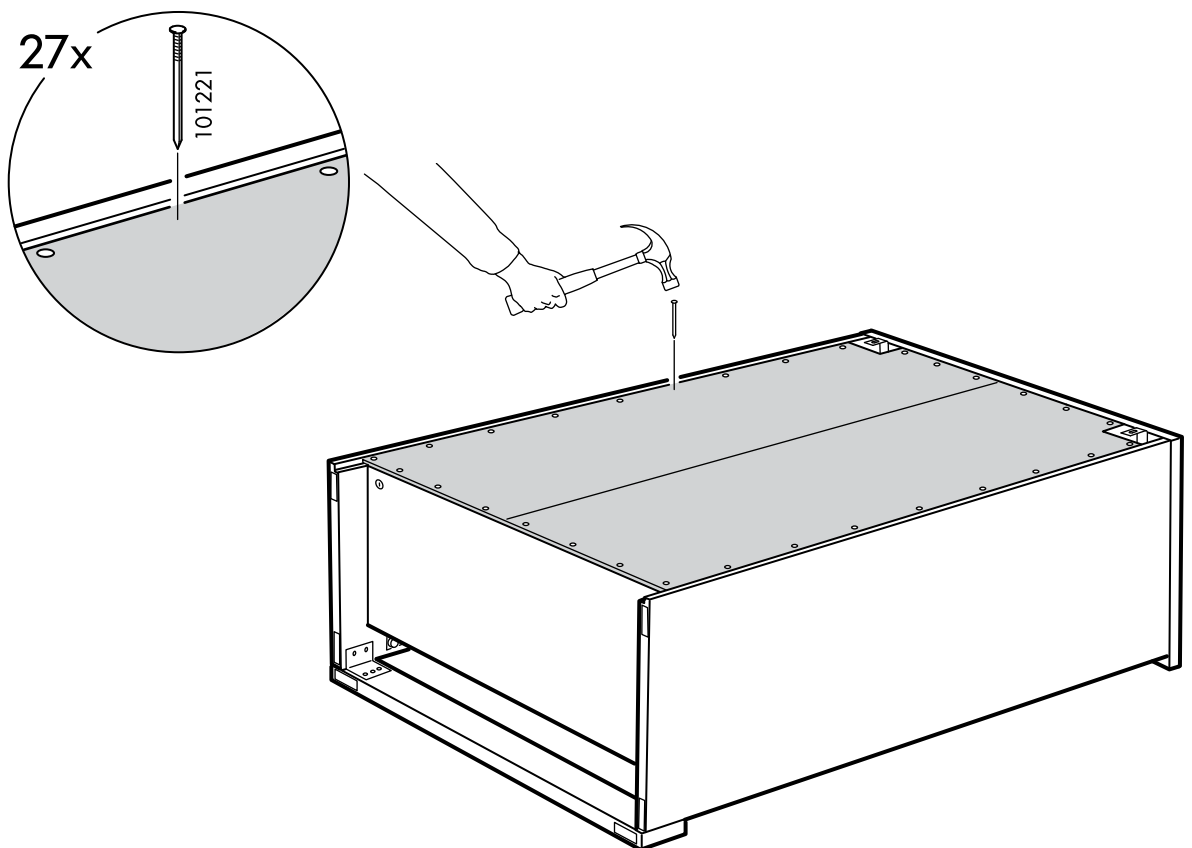
19

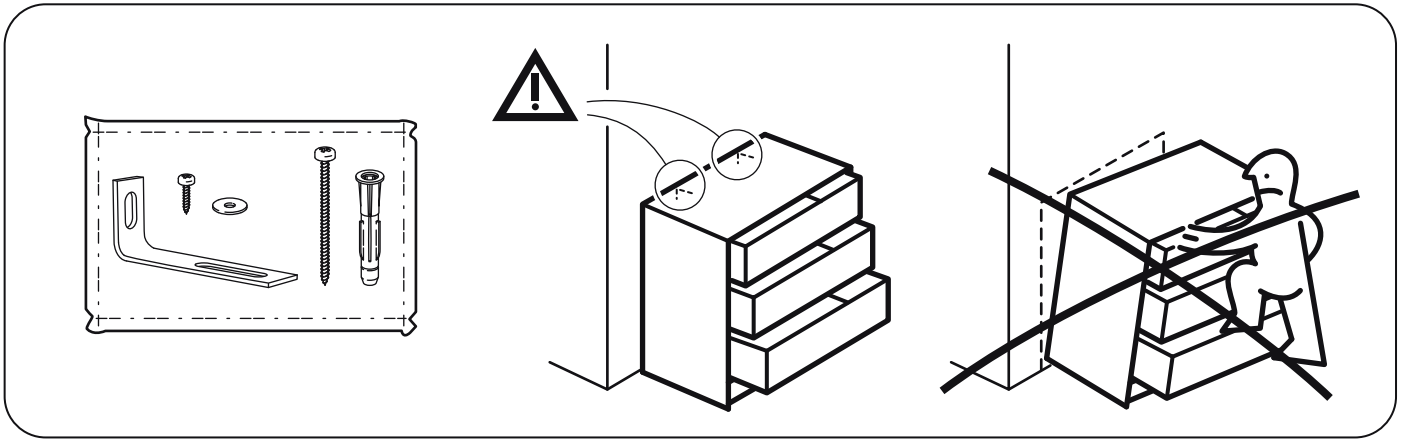


20



21





ENGLISH

WALL ANCHORING GUIDE:

The hardware you should use to secure your chest of drawers to the wall depends on both the type of chest of drawers you have and your wall material.

中文

墙锚使用指南：

应使用哪种硬件来确保抽屉柜稳固地贴合在墙上，取决于抽屉柜的款式和墙体材料。

繁中

上牆固定方法：

依不同的抽屜櫃類型及牆壁材質，使用適合的工具將抽屜櫃固定在牆上。

한국어

벽 고정 가이드:

서랍장을 벽에 고정시킬 때 사용하는 부품은 서랍장의 유형과 벽의 재질에 따라 달라질 수 있습니다.

日本語

壁固定のためのガイド:

お手持ちのチェストを壁に固定するための固定具は、チェストの素材や壁材の種類によって異なります。

BAHASA INDONESIA

PETUNJUK MENGENCANGKAN KE DINDING:

Perangkat keras yang harus Anda gunakan untuk mengencangkan lemari laci ke dinding bergantung pada jenis lemari laci dan bahan dinding.

BAHASA MALAYSIA

PETUNJUK MENGENCANGKAN KE DINDING:

Perangkat keras yang harus Anda gunakan untuk mengencangkan lemari laci ke dinding bergantung pada jenis lemari laci dan bahan dinding.

عربي

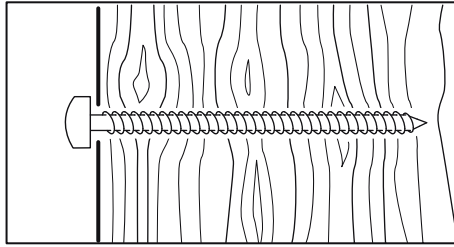
دليل خطافات الحائط:

أداة التثبيت التي يجب عليك استخدامها لتثبيت خزانة الأدراج على الحائط تعتمد على نوعية خزانة الأدراج الموجودة لديك وعلى نوعية مواد الحائط.

ไทย

คำแนะนำในการเลือกอุปกรณ์ยึดเพื่อความปลอดภัย:

ควรเลือกอุปกรณ์ยึดเพื่อความปลอดภัยที่เหมาะสมกับประเภทของตู้ลิ้นชักและวัสดุผนัง



ENGLISH

Type of Wall Material: Using the guide below, identify your wall material and the appropriate steps to take for that wall material.

Drywall or plaster with available wood stud:

- Mark the attachment point(s) with a pencil at the appropriate height and positioned over wood stud(s).
- Drill 1/8-inch (3mm) diameter pilot hole(s) into the wood stud(s), at the height you marked with pencil.
- Following the appropriate pictogram instructions on the following pages, drive the screw(s) with washer(s) through the brackets and tighten screw(s) firmly into the wood.

中文

墙体材料类型: 使用以下指南, 确定你的墙体材料类型, 以及针对该种材料应采取的相应步骤。

插有木立柱的干墙或石膏墙:

- 用铅笔在适当的高度和插有木立柱的位置标记接合点。
- 在铅笔标记好的高度, 在木立柱上钻直径为八分之一英寸(3毫米)的导孔。
- 遵循以下页面中相应的图文说明书, 将带有垫圈的螺丝穿过托架, 并将螺丝紧紧固定在木头上。

繁中

牆壁材質類型: 利用下列說明, 確認牆壁材質和適合的步驟。

石膏板或灰泥有木立筋構造:

- 在適當的高度及木立筋上的適當位置, 用鉛筆標示安裝點。
- 在鉛筆標示高度的木立筋上鑽出直徑3公釐的定位孔。
- 請依照下頁適合的圖示說明操作, 把附墊圈螺絲鑽過支撐架, 並將螺絲鎖緊固定在木頭上。

한국어

벽의 소재 유형: 아래의 가이드에 따라 벽의 소재를 파악하고 그에 맞는 단계를 따라주세요.

목재 스투드 사용이 가능한 건식벽 또는 석회벽:

- 적당한 높이의 목재 스투드 위쪽에 연필로 설치지점을 표시합니다.
- 연필로 표시한 높이의 목재 스투드에 지름 3mm(1/8인치)의 파일럿 구멍을 뚫습니다.
- 다음 페이지의 픽토그램 설명서에 따라 나사와 와셔를 브래킷에 끼우고 나사를 단단하게 조여주세요.

日本語

壁材の種類:下記のガイドを用いてご自宅の壁材の種類を確認し、その種類に適した手順をとってください。

木製の間柱のある乾式壁またはしっくい壁:

- 取り付け位置を決め、間柱の上の正確な高さに鉛筆で印を付けます。
- 木製の間柱の鉛筆で印を付けた高さに、直径3mm (1/8インチ) の下穴を開けます。
- 以下のページに記載されたイラストのうち、製品に適したものの指示に従い、ワッシャーをはめた取り付けネジを、ブラケットの上から、木製の間柱にしっかりと差し込みます。

BAHASA INDONESIA

Jenis Bahan Dinding: Dengan menggunakan petunjuk di bawah ini, periksa bahan dinding dan gunakan petunjuk yang sesuai dengan bahan dinding tersebut.

Papan gipsium atau plester dengan palang kayu yang tersedia:

- Tandai dinding pada ketinggian dan posisi yang tepat di atas palang kayu dengan menggunakan pensil.
- Bor palang kayu berdiameter 1/8-inch (3mm) pada ketinggian yang telah ditandai dengan pensil.
- Dengan mengikuti petunjuk gambar yang sesuai pada halaman selanjutnya, pasang sekrup dengan plug plastik melalui tali kain atau braket, lalu kencangkan sekrup pada kayu.

BAHASA MALAYSIA

Jenis Bahan Dinding: Guna panduan di bawah, kenal pasti bahan dinding dan ambil langkah-langkah yang sesuai untuk bahan dinding berkenaan.

Dinding batu kering atau plaster dengan stad kayu tersedia ada:

- Tandakan takat pemasangan dengan pensil pada ketinggian yang sesuai dan tempatkan di atas stad kayu.
- Gerudi lubang pandu berdiameter 1/8 inci (3mm) ke dalam stad kayu, pada ketinggian yang anda tandakan dengan pensil.
- Ikuti arahan pictogram yang sesuai pada muka-muka surat berikut, ketuk skru dengan sesendal menembusi pendakap dan ketatkan skru dengan kukuh ke dalam kayu.

عربي

نوعية مواد الحائط: باستخدام الدليل أدناه، حدد نوعية مواد حائطك والخطوات المناسبة التي يجب اتباعها مع نوعية حائطك. حائط جاف أو جبس مع توفر لوح خشب:

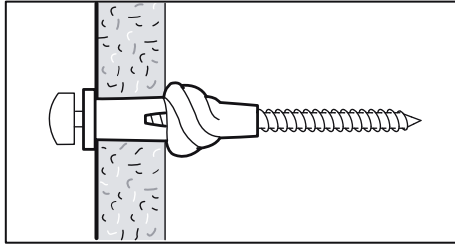
- ضع علامة بقلم الرصاص على نقطة (نقاط) التركيب بالارتفاع المناسب فوق لوح (الواح) الخشب.
- اصنع ثقب (ثقوب) بقطر 1/8 بوصة (3 ملم) على لوح (الواح) الخشب، بالارتفاع الذي حددته بقلم الرصاص.
- مع اتباع تعليمات الرسم التخطيطي المناسبة على الصفحات التالية، أربط المسامير (المسامير) المزودة بحلقة (حلقات) على الحاملات، واحكم ربط المسامير (المسامير) بإحكام على الخشب.

ไทย

ใช้คำแนะนำด้านล่างเพื่อให้ทราบวัสดุผนังและชั้นตอนที่เหมาะสมสำหรับวัสดุผนังนั้นๆ

ผนังปูนพลาสเตอร์หรือผนังเบา (Drywall) ที่มีโครงคร่าวไม้

- ใช้ดินสอกำหนดตำแหน่งที่ต้องการบนผนัง ให้รอยดินสอมีความสูงพอเหมาะและอยู่บริเวณโครงคร่าวไม้
- เจาะรูขนาดเส้นผ่านศูนย์กลาง 1/8 นิ้ว (3 มม.) บริเวณที่ใช้ดินสอทำเครื่องหมายไว้ ควรเจาะให้ทะลุถึงโครงคร่าวไม้
- ทำตามภาพประกอบในหน้าถัดไป นำสกรูใส่วงแหวน เจาะสกรูให้ทะลุแผ่นยึด จากนั้นขันสกรูเข้ากับไม้ให้แน่น



ENGLISH

Drywall without available wood stud:

- Mark the attachment point(s) with a pencil at the appropriate height.
- Drill 5/16-inch (8mm) diameter hole(s) through the wall at the height you marked with pencil.
- Drive the plastic plug(s) into the hole(s), using a hammer if needed.
- Following the appropriate pictogram instructions on the following pages, drive the screw(s) with washer(s) through the brackets and tighten screw(s) firmly into the plastic plug(s) in the wall. Do not over-tighten.

中文

无木立柱的干墙：

- 用铅笔在适当的高度标记接合点。
- 在铅笔标记好的高度，在墙面上钻直径为十六分之五英寸（8毫米）的导孔。
- 将塑料膨胀螺栓插入导孔中，必要时可使用锤子。
- 遵循以下页面中相应的图文说明书，将带有垫圈的螺丝穿过托架，并将螺丝牢牢嵌入墙壁中的塑料膨胀螺栓中。切勿旋得过紧。

繁中

石膏板無木立筋構造：

- 在適當的高度用鉛筆標示安裝點。
- 在鉛筆標示高度的牆壁上鑽出直徑8公釐的定位孔。
- 需要時可用鐵鎚將壁虎敲入定位孔。
- 請依照下頁適合的圖示說明操作，把附墊圈螺絲鑽過支撐架，並將螺絲鎖緊固定在牆壁的壁虎裡，不可鎖得過緊。

한국어

목재 스테드가 없는 건식벽:

- 적당한 높이에 연필로 설치지점을 표시합니다.
- 연필로 표시한 지점에 지름 8mm(5/16인치)의 구멍을 뚫습니다.
- 구멍에 플라스틱 칼브럭을 끼웁니다. 필요하다면 망치를 사용하세요.
- 다음 페이지의 픽토그램 설명서에 따라 나사와 와셔를 브래킷에 끼우고 플라스틱 칼브럭에 나사를 단단하게 조여줍니다. 너무 과하게 조이지 마세요.

日本語

木製の間柱のない乾式壁:

- 取り付け位置を決め、正確な高さに鉛筆で印を付けます。
- 壁面の鉛筆で印を付けた高さに、直径8mm (5/16-インチ) の下穴を開けます。
- 穴にプラスチック製プラグを差し込みます。必要なら金づちを使ってください。
- 以下のページに記載されたイラストのうち、製品に適したものの指示に従い、ワッシャーをはめた取り付けネジを、ブラケットの上から、壁面に差し込んだプラスチックプラグにしっかりと差し込みます。ネジは締めすぎないでください。

BAHASA INDONESIA

Papan gipsum tanpa dipasang ke palang kayu:

- Tandai dinding pada ketinggian yang tepat dengan menggunakan pensil.
- Bor lubang berdiameter 5/16-inch (8mm) ke dalam dinding pada ketinggian yang telah ditandai dengan pensil.
- Masukkan plug plastik ke dalam lubang, gunakan palu jika diperlukan.
- Dengan mengikuti petunjuk gambar yang sesuai pada halaman selanjutnya, pasang sekrup dengan washer melalui braket, lalu kencangkan sekrup pada plug plastik di dinding. Jangan kencangkan berlebihan.

BAHASA MALAYSIA

Dinding batu kering tanpa tersedia ada stud kayu:

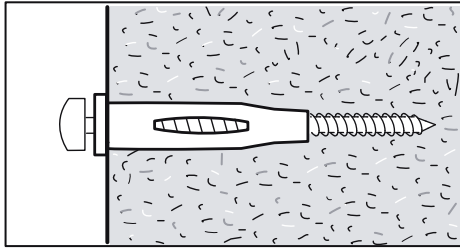
- Tandakan takat pemasangan dengan pensil pada ketinggian yang sesuai.
- Gerudi lubang pandu berdiameter 5/16 inci (8mm) ke dalam dinding pada ketinggian yang anda tandakan dengan pensil.
- Ketuk palam plastik ke dalam lubang, menggunakan tukul jika perlu
- Ikuti arahan piktoqram yang sesuai pada muka-muka surat berikut, ketuk skru dengan sesendal menembusi pendakap dan ketatkan skru dengan kukuh ke dalam palam plastik di dalam dinding. Jangan terlebih ketat.

عربي

- حائط جاف بدون لوح خشب:
- ضع علامة بقلم الرصاص على نقطة (نقاط) التركيب بالارتفاع المناسب.
- اصنع ثقب (ثقب) بقطر 5/16 بوصة (8 ملم) على الحائط، بالارتفاع الذي حددته بقلم الرصاص.
- أدخل الحشوة (الحشوات) البلاستيكية داخل الثقب (الثقوب)، بواسطة مطرقة إذا لزم الأمر.
- مع اتباع تعليمات الرسم التخطيطي المناسبة على الصفحات التالية، أربط المسامير (المسامير) المزودة بحلقة (حلقات) على الحاملات، وأحكم ربط المسامير (المسامير) على الحشوة (الحشوات) البلاستيكية داخل الحائط. لا تربط بقوة مطرقة.

ไทย

- ผนังเบา (Drywall) ที่ไม่มีโครงคร่าวไม้
- ใช้ดินสอกำหนดตำแหน่งที่ต้องการบนผนัง
- เจาะรูขนาดเส้นผ่านศูนย์กลาง 5/16 นิ้ว (8 มม.) บริเวณที่ใช้ดินสอทำเครื่องหมายไว้
- ใส่ทุกไม้ในรูที่เจาะไว้ ใช้ค้อนช่วย หากจำเป็น
- ทำตามภาพประกอบในหน้าถัดไป นำสกรูใส่วงแหวน เจาะสกรูให้ทะลุแผ่นยึด จากนั้นขันสกรูเข้ากับทุกบนผนังให้แน่น แต่ไม่ควรให้แน่นจนเกินไป



ENGLISH

Masonry:

- Mark the attachment point(s) with a pencil at the appropriate height.
- Drill 5/16-inch (8mm) diameter hole(s) 2 and 3/4-inches (70mm) deep into the wall at the height you marked with pencil.
- Drive the plastic plug(s) into the hole(s), using a hammer if needed.
- Following the appropriate pictogram instructions on the following pages, drive the screw(s) with washer(s) through the brackets and tighten screw(s) firmly into the plastic plug(s) in the wall. Do not over-tighten.

If your wall material is not listed here, or if you have any questions, consult your local hardware store.

中文

磚石結構牆：

- 用鉛筆在適當的高度標記接合點。
 - 在鉛筆標記好的高度，在牆面上鑽直徑為十六分之五英寸（8毫米）的導孔，深度為二又四分之三英寸（70毫米）。
 - 將塑料膨脹螺絲插入導孔中，必要時可使用錘子。
 - 遵循以下頁面中相應的圖文說明書，將帶有墊圈的螺絲穿過托架，並將螺絲牢牢嵌入牆壁中的塑料膨脹螺絲中。切勿旋得過緊。
- 如果此處未列出你的牆體材料，或者你有任何疑問，請諮詢當地的五金店。**

繁中

磚石結構：

- 在適當的高度用鉛筆標示安裝點。
 - 在鉛筆標示高度的牆壁上鑽出直徑8公釐及深7公分的定位孔。
 - 需要時可用鐵鎚將壁虎敲入定位孔。
 - 請依照下頁適合的圖示說明操作，把附墊圈螺絲鑽過支撐架，並將螺絲鎖緊固定在牆壁的壁虎裡，不可鎖得過緊。
- 如果牆壁材質不包含在表格內或有任何疑問，請洽詢專業人員。**

한국어

석조벽:

- 적당한 높이에 연필로 설치지점을 표시합니다.
 - 연필로 표시한 지점에 지름 8mm(5/16인치), 깊이 70mm(3/4인치)의 구멍을 뚫습니다.
 - 구멍에 플라스틱 칼브력을 끼웁니다. 필요하다면 망치를 사용하세요.
 - 다음 페이지의 픽토그램 설명서에 따라 나사와 와셔를 브래킷에 끼우고 플라스틱 칼브력에 나사를 단단하게 조여줍니다. 너무 과하게 조이지 마세요.
- 벽의 소재가 설명서에 없거나 의문사항이 있는 경우에는 전문매장에 문의하세요.**

日本語

石造りの壁：

- 取り付け位置を決め、正確な高さに鉛筆で印を付けます。
 - 壁面の鉛筆で印を付けた高さ（に、直径8mm（5/16インチ）、深さ70mm（2と3/4インチ）の下穴を開けます。
 - 穴にプラスチック製プラグを差し込みます。必要なら金づちを使ってください。
 - 以下のページに記載されたイラストのうち、製品に適したものの指示に従い、ワッシャーをはめた取り付けネジを、ブラケットの上から、壁面に差し込んだプラスチックプラグにしっかりと差し込みます。ネジは締めすぎないでください。
- ここに記載されていない種類の壁材に取り付ける場合や、ご不明な点があるときは、お近くの専門店にご相談ください。**

BAHASA INDONESIA

Petunjuk:

- Tandai dinding pada ketinggian yang tepat dengan menggunakan pensil.
- Bor lubang berdiameter 5/16-inchi (8mm) dan kedalaman 3/4-inchi (70mm) ke dalam dinding pada ketinggian yang telah ditandai dengan pensil.

- Masukkan plug plastik ke dalam lubang, gunakan palu jika diperlukan.
 - Dengan mengikuti petunjuk gambar yang sesuai pada halaman selanjutnya, pasang sekrup dengan washer melalui braket, lalu kencangkan sekrup pada plug plastik di dinding. Jangan kencangkan berlebihan.
- Jika bahan dinding Anda tidak tercantum di sini, atau jika Anda memiliki pertanyaan, silakan konsultasikan dengan toko alat rumah tangga setempat.**

BAHASA MALAYSIA

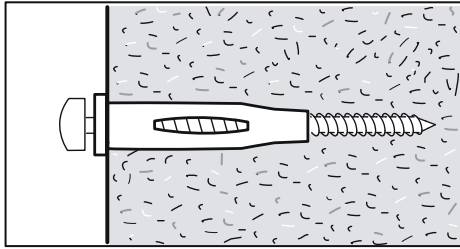
Kerja batu:

- Tandakan takat pemasangan dengan pensil pada ketinggian yang sesuai.
 - Gerudi lubang berdiameter 5/16 inci (8mm), sedalam 2 dan 3/4 inci (70mm) ke dalam dinding pada ketinggian yang anda tandakan dengan pensil.
 - Ketuk palam plastik ke dalam lubang, menggunakan tukul jika perlu.
 - Ikuti arahan piktogram yang sesuai pada muka-muka surat berikut, ketuk skru dengan sesendal menembusi pendakap dan ketatkan skru dengan kukuh ke dalam palam plastik di dalam dinding. Jangan terlebih ketat.
- Jika bahan dinding anda tidak tersenarai di sini, atau jika anda ada sebarang pertanyaan, hubungi gedung perkakasan setempat anda.**

عربي

حائط حجري:

- ضع علامة بقلم الرصاص على نقطة (نقاط) التركيب بالارتفاع المناسب.
- اصنع ثقب (ثقوب) بقطر 5/16 بوصة (8 ملم) و 2 و 3/4 بوصة (70 ملم) على الحائط، بالارتفاع الذي حدده بقلم الرصاص.
- أدخل الحشوة (الحشوات) البلاستيكية داخل الثقب (الثقوب)، بواسطة مطرقة إذا لزم الأمر.
- مع اتباع تعليمات الرسم التخطيطي المناسبة على الصفحات التالية، أربط المسامير (المسامير) المزودة بحلقة (حلقات) على الحاملات، وأحكم ربط



المسامير (المسامير) على الحشوة
(الحشوات) البلاستيكية داخل الحائط. لا
تربط بقوة مفرطة. إذا كانت مواد حائطك
غير مدرجة في هذه القائمة، أو كان لديك
أي استفسار، يرجى استشارة فني
متخصص.

ไทย

ผนังก่ออิฐฉาบปูน

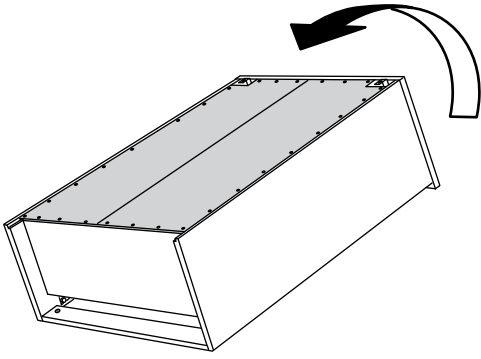
- ใช้ดินสอทำเครื่องหมายตำแหน่งที่
ต้องการเจาะรู ควรกำหนดความสูงให้
เหมาะสม

- เจาะรูขนาดเส้นผ่านศูนย์กลาง 5/16 นิ้ว
(8 มม.) ลึก 2 3/4 นิ้ว (70 มม.) บนผนัง
บริเวณที่ใช้ดินสอทำเครื่องหมายไว้

- ดอกทุกในรูที่เจาะไว้ ใช้ค้อนช่วย หาก
จำเป็น

- ทำตามภาพประกอบในหน้าถัดไป ใส่
แหวนรองที่สกรู เจาะสกรูให้ทะลุแผ่นยึด
จากนั้นขันสกรูเข้ากับพุกบนกำแพงให้
แน่น แต่ไม่ควรขันแน่นจนเกินไป

**หากวัสดุผนังของคุณอยู่นอกเหนือ
จากรายการวัสดุผนังในคู่มือ หรือหาก
คุณมีข้อสงสัย กรุณาปรึกษาช่าง
เครื่องมือช่างใกล้บ้าน**



22

