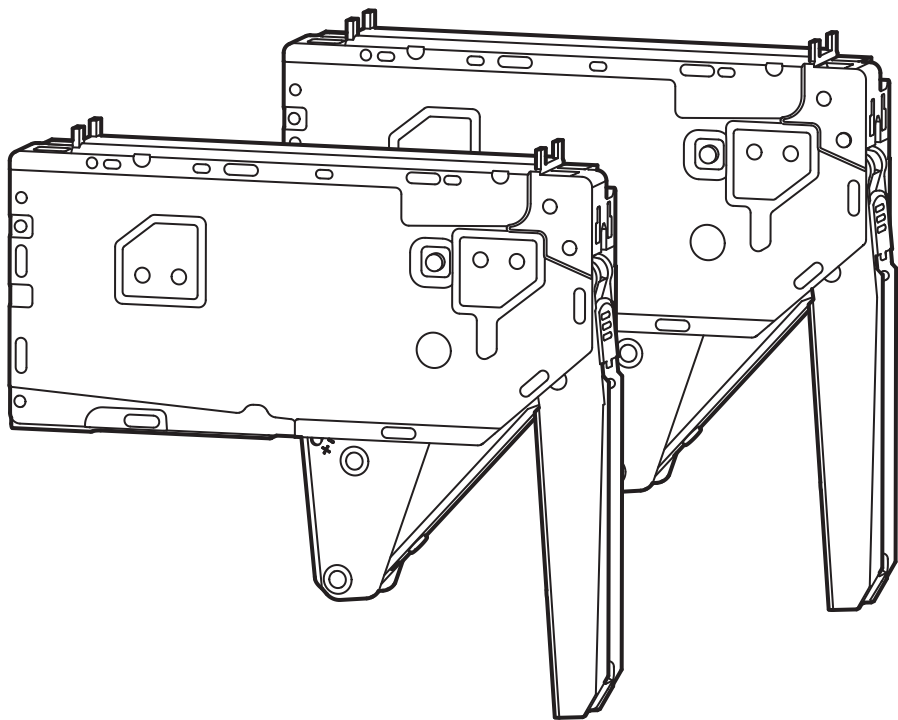


UTRUSTA



Design and Quality
IKEA of Sweden



English

Warning!

Take care when handling this hinge as the spring is very strong and can cause injury.

Deutsch

Achtung!

Bitte Vorsicht beim Umgang mit diesem Scharnier. Die stark gespannte Feder könnte zu Verletzungen führen.

Français

Attention !

Prenez garde lorsque vous manipulez cette charnière car le ressort est très tendu et risque d'occasionner des blessures.

Nederlands

N.B.

Wees voorzichtig bij het monteren van deze scharnier. De veer is zeer krachtig en kan letsel veroorzaken.

Dansk

ADVARSEL!

Hængslet skal håndteres forsigtigt, da fjederen er meget stærk og kan forårsage personskade.

Íslenska

Viðvörun!

Gætið varkárni þegar þessar lamir eru meðhöndlaðar því gormurinn er mjög sterkur og getur valdið meiðslum.

Norsk

Advarsel!

Vær forsiktig når du håndterer disse hengslene, ettersom fjæren er sterk og kan forårsake personskader.

Suomi

Varoitus!

Olethan varovainen käsitellessäsi tätä saranaa, sillä jousi on erittäin jäykkä ja voi aiheuttaa vammoja.

Svenska

Obs!

Var försiktig när du handskas med det här gångjärnet. Fjädern är mycket kraftig och kan skada dig.

Česky

Upozornění!

S pantem zacházejte opatrně - pružina uvnitř je velice silná a může způsobit zranění.

Español

¡Atención!

Ten cuidado al manipular esta bisagra, porque el muelle está muy tensado y puede causar lesiones.

Italiano

Avvertenza!

Fai attenzione quando maneggi questa cerniera: la molla è molto tesa e può rischiare di causare lesioni.

Magyar

Figyelem!



Óvatosan bánj a zsanérral, mert a rugó nagyon erős, és sérülést okozhat.

Polski

Ostrzeżenie!

Montując zawias zachowaj ostrożność, ponieważ sprężyna jest bardzo mocna i może powodować obrażenia.

Eesti

Hoiatus!

Olge ettevaatlik selle hinge käsitlemisel, vedru on väga tugev ja võib põhjustada vigastusi.

Latviešu

Uzmanību!

Tā kā šīs eņģes atsperes mehānisms ir ļoti spēcīgs, lai izvairītos no iespējamām traumām, rīkojieties ar to uzmanīgi.

Lietuvių

Įspėjimas!

Būkite atidūs dirbdami su šiais lankstais. Spyruoklė labai stipri ir gali sužeisti.

Portugues

Aviso!

Tenha atenção ao manipular esta dobradiça pois a mola é muito forte e pode causar lesões.

Româna

Avertisment!

Ai grijă când montezi balamaua pentru că arcul este foarte puternic și te poate răni.

Slovensky

Upozornenie!

Pri zaobchádzaní s týmto pántom buďte opatrný, pretože pružina je veľmi silná a môže spôsobiť zranenie.

Български

Внимание!

Бъдете предпазливи при работа с тази панта, тъй като пружината ѝ е много здрава и може да причини нараняване.

Hrvatski

Upozorenje!

Pripazite prilikom rukovanja ovom šarkom. Opruga je jako čvrsta i može izazvati ozljede.

Ελληνικά

Προειδοποίηση!

Προσεέχετε όταν χειρίζεστε αυτόν τον μεντεσέ, διότι το ελατήριο είναι πολύ δυνατό και μπορεί να προκαλέσει τραυματισμό.

Русский

Внимание!

Будьте осторожны при обращении с этой петлей, так как пружина очень прочная и может причинить вред.

Українська

Попередження!

Обережно встановлюйте цю завісу, оскільки пружина дуже туга й може травмувати.



Srpski

Upozorenje!

Pažljivo rukuj ovom šarkom jer je opruga veoma jaka i može izazvati povredu.

Slovenščina

Opozorilo!

S to odmično spono ravnaj previdno, saj je vzmet zelo močna in lahko povzroči telesne poškodbe.

Türkçe

Uyarı!

Yayın çok güçlü olduğunu ve yaralanmalara sebep olabileceğini dikkate alarak menteşe ile çalışırken dikkatli olunuz.

中文

警告!

处理合叶时应小心谨慎，弹簧力度很强，可能会导致受伤。

繁中

警告!

請小心使用鉸鏈，因彈簧的彈力強，可能會造成傷害。

한국어

경고!

경첩을 다룰때 강한 스프링으로 인해 부상의 위험이 있으므로 주의해 주세요.

日本語

警告!

このヒンジは固いので、指などを挟まないよう、お取り扱いには十分ご注意ください。

Bahasa Indonesia

Peringatan!

Berhati-hati ketika mengendalikan engsel karena pegas yang kuat dan dapat menyebabkan cedera.

Bahasa Malaysia

Awas!

Berhati-hati semasa mengendalikan engsel kerana springnya amat kuat dan boleh menyebabkan kecederaan.

عربي
تحذير!

احذر عند مناولة هذه المفصلة حيث أن النابض قوي جداً وقد يسبب إصابات.

ไทย

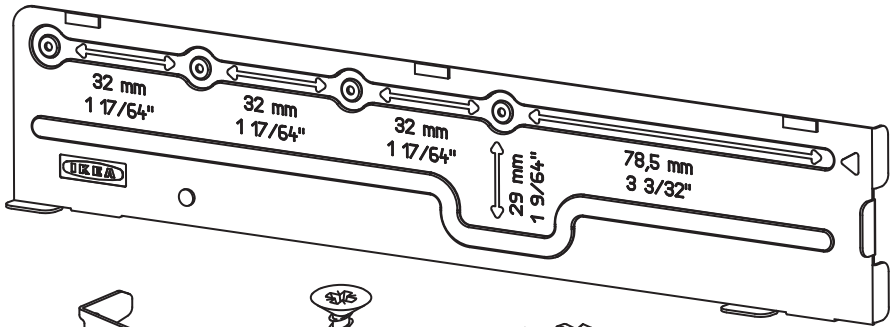
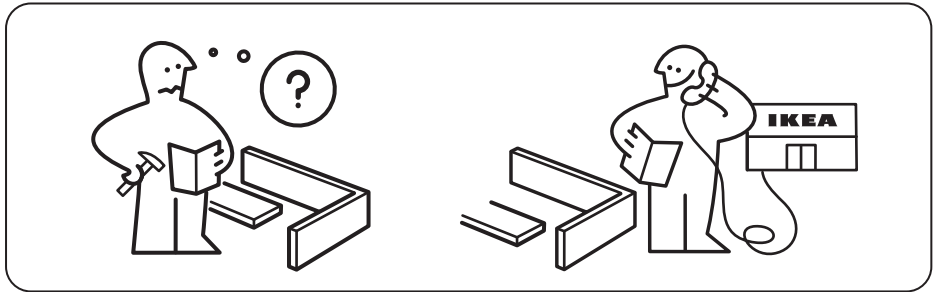
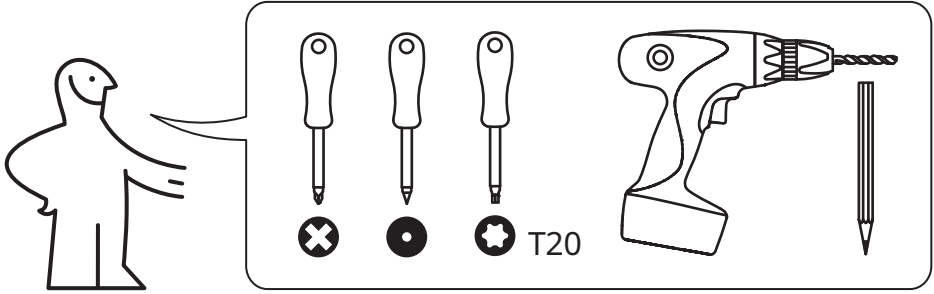
คำเตือน

ระวังขณะจับหรือใช้งานบานพับ เนื่องจากสปริงของบานพับแข็งมากจนอาจทำให้เกิดอันตรายได้

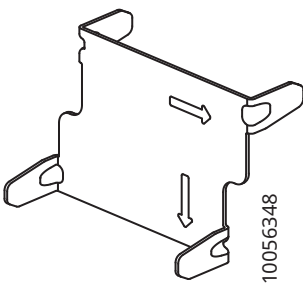
Tiếng Việt

Cảnh báo!

Cần thận trọng khi dùng bản lề vì lò xo rất mạnh và có thể gây thương tích.



10050783



10056348

1x



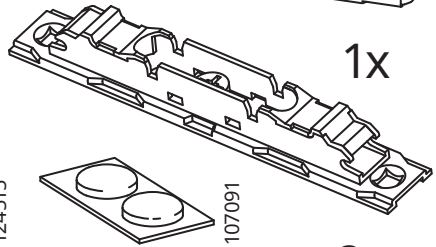
109029

6x



124515

8x



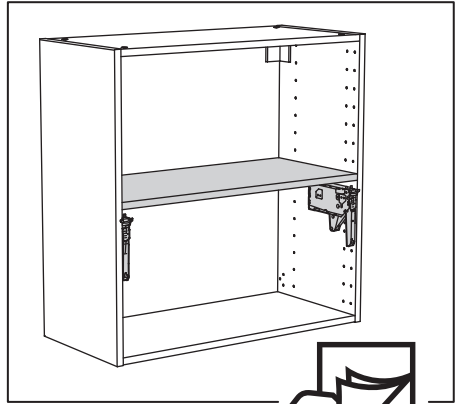
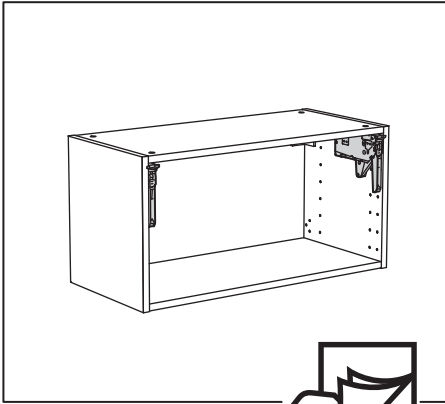
1x

1x

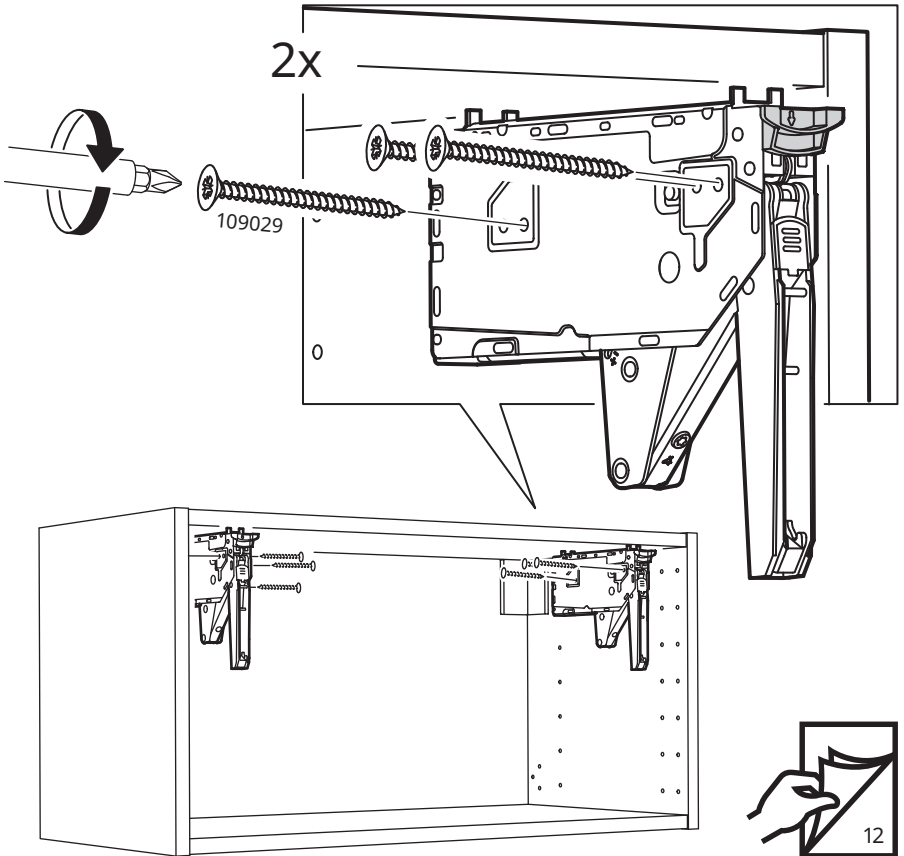
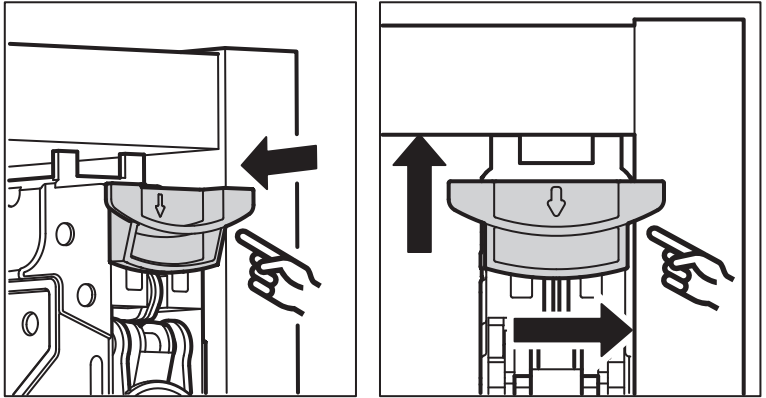
2x

107091

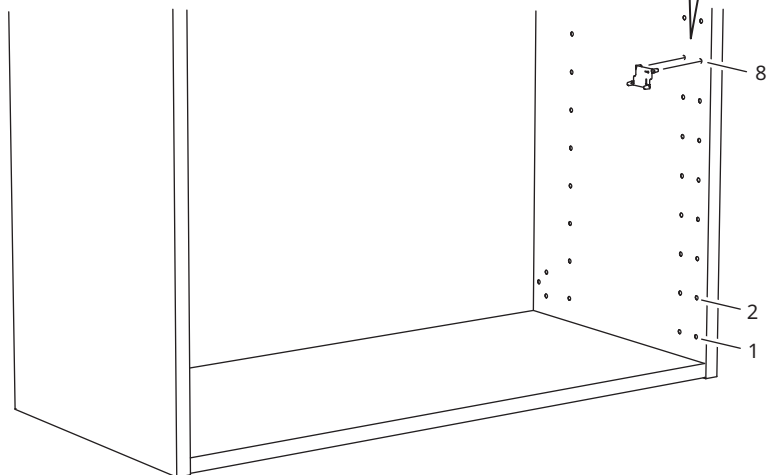
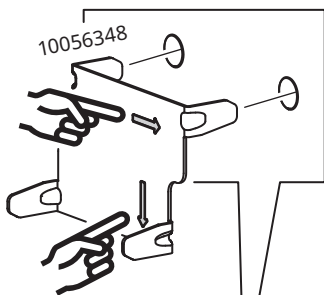
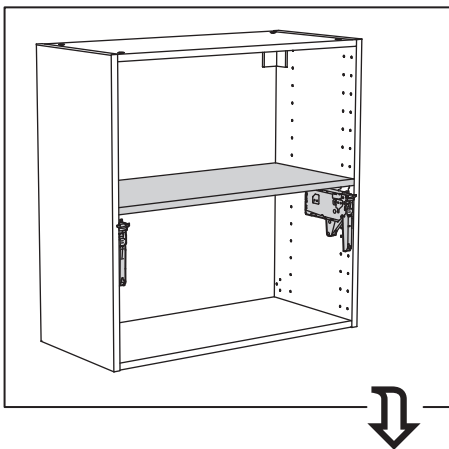
118187



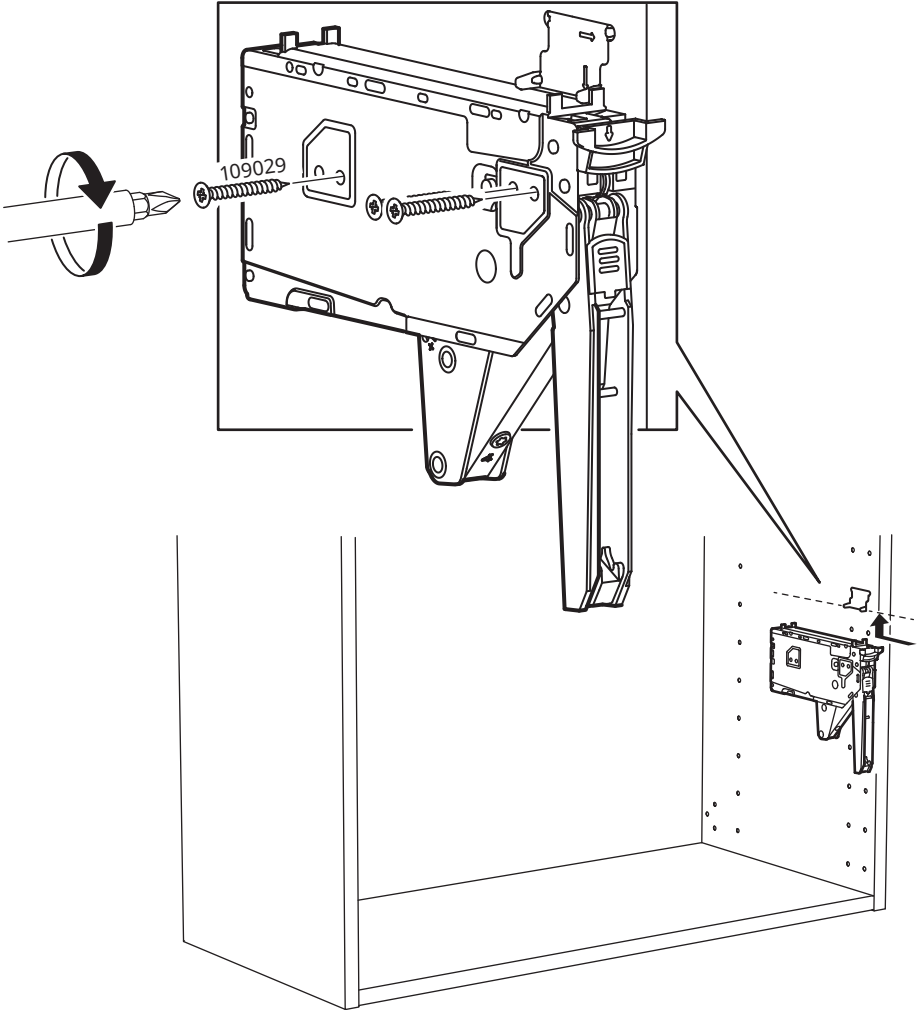
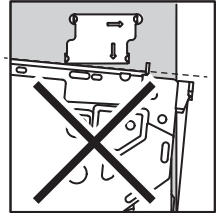
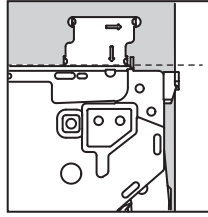
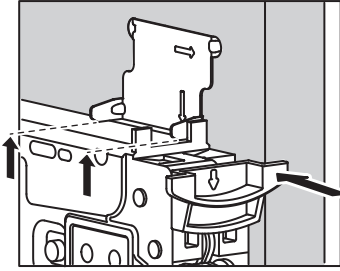
1



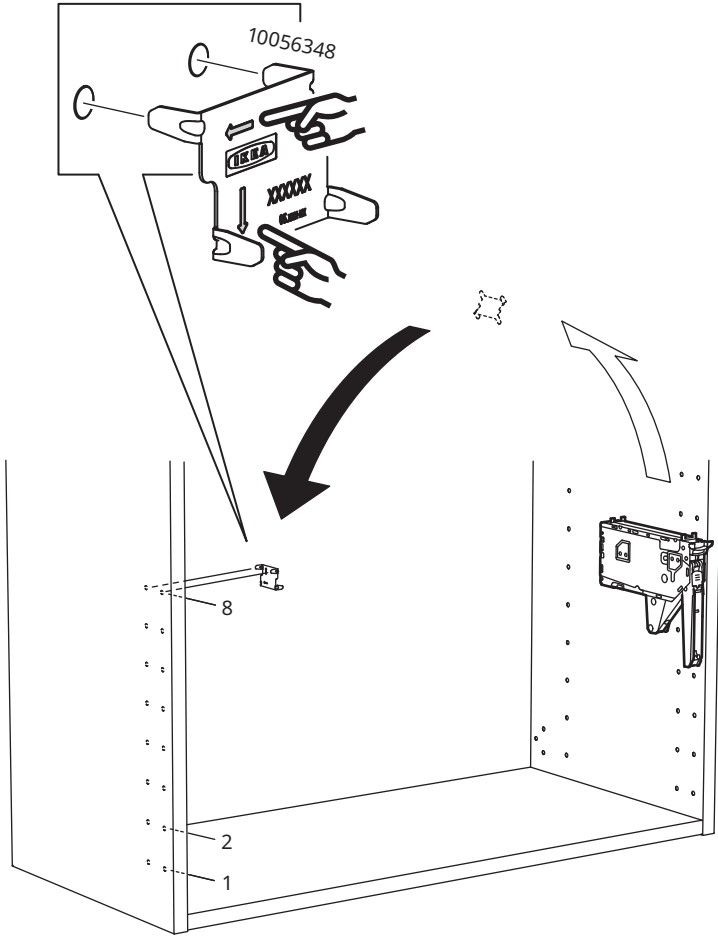
1



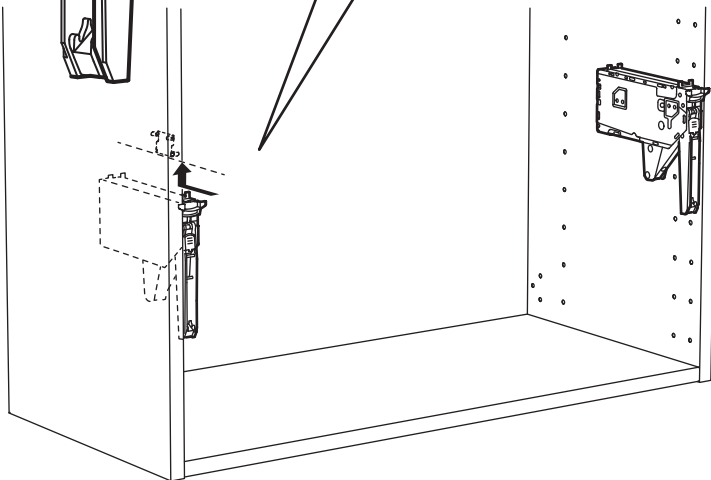
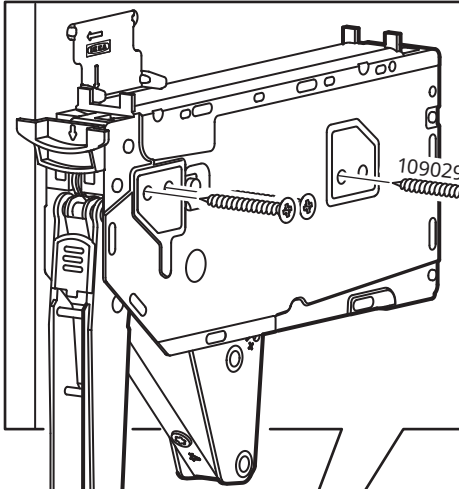
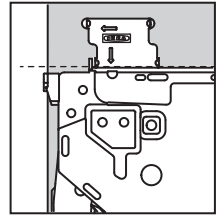
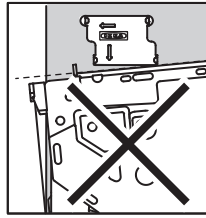
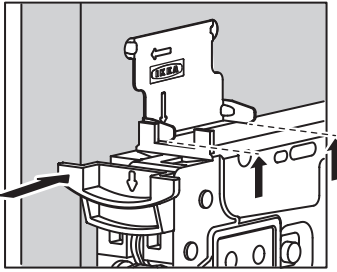
2

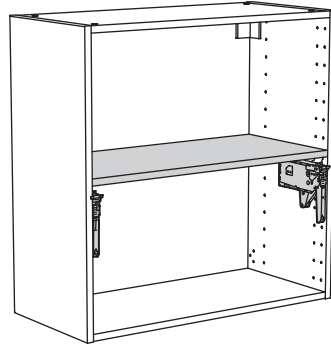
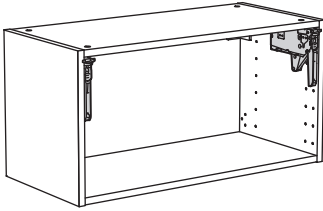


3



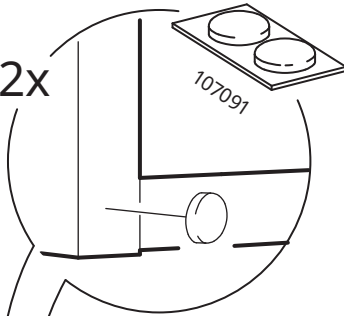
4



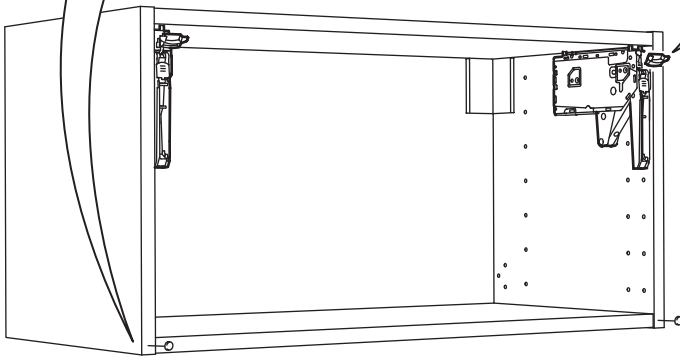
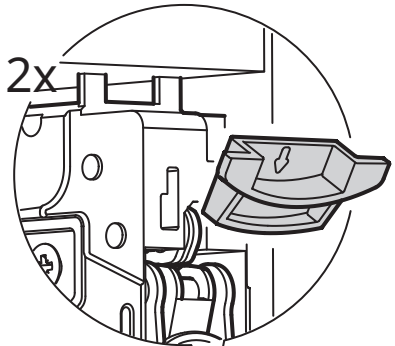


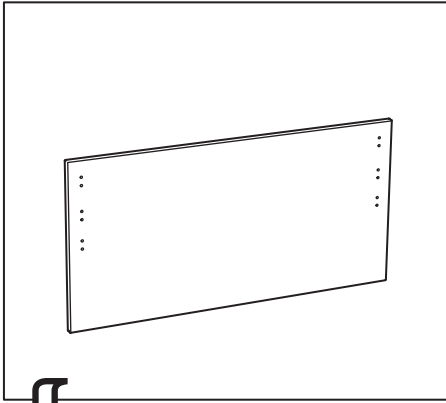
5

2x

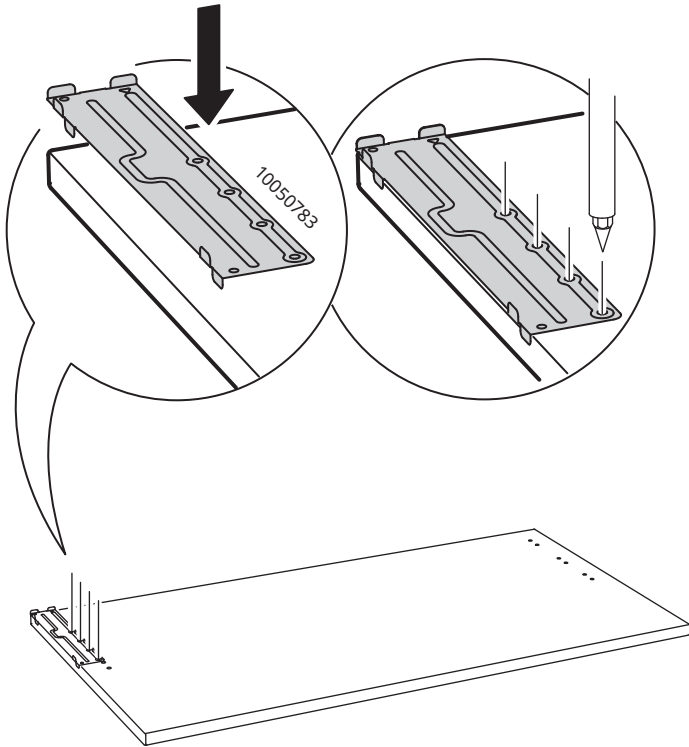


2x

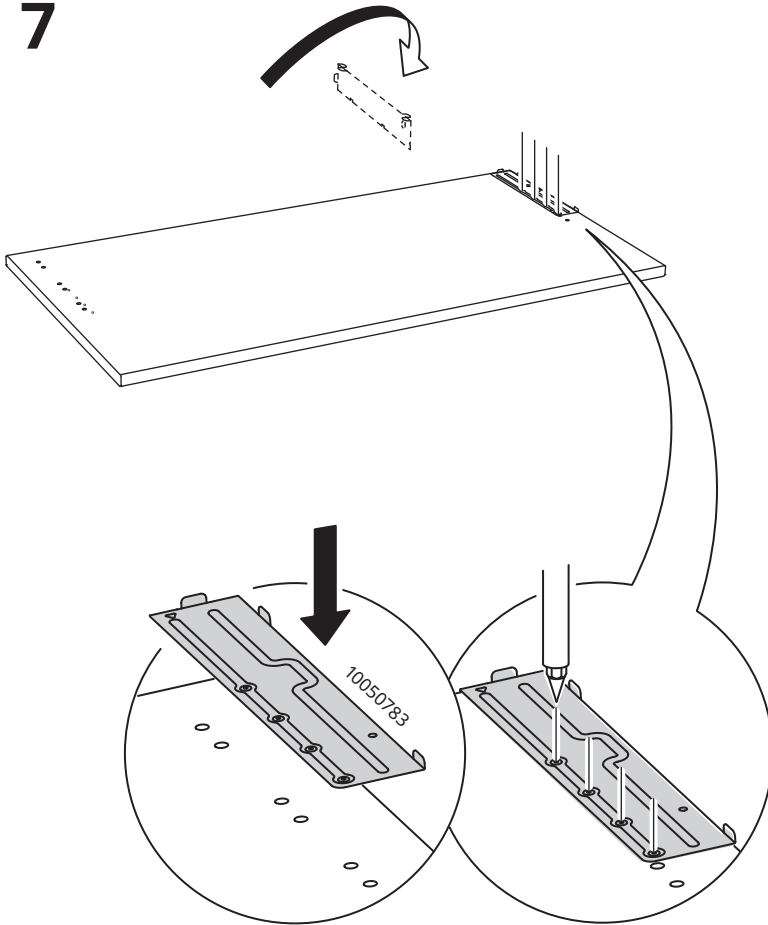


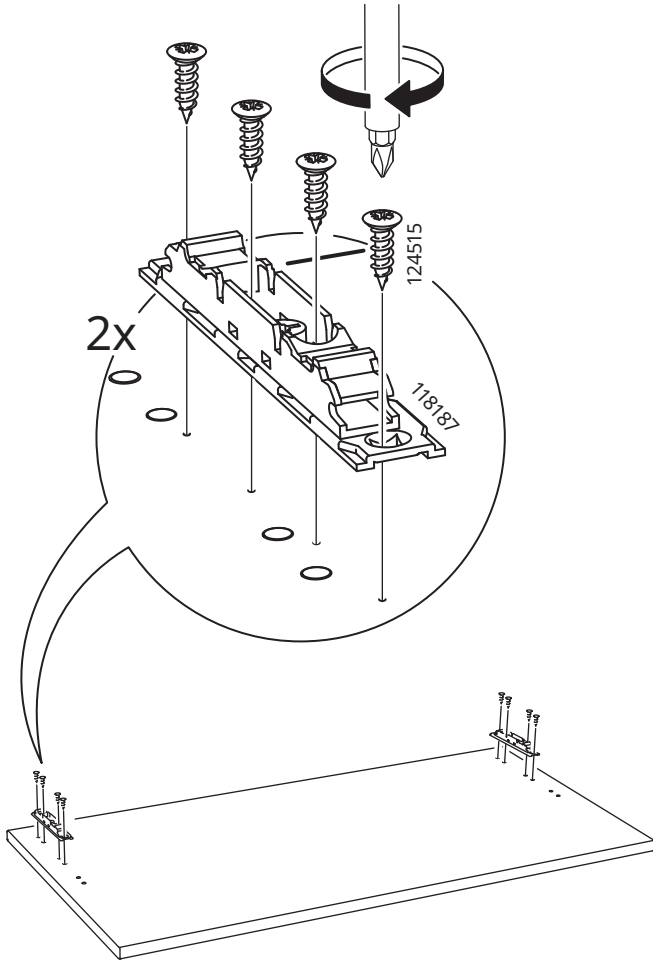


6

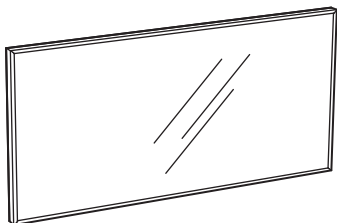


7

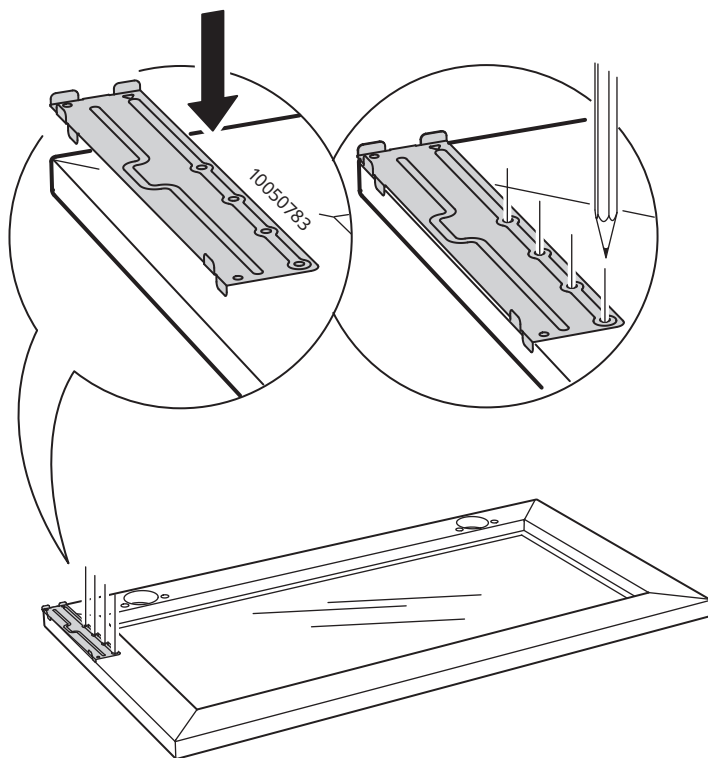




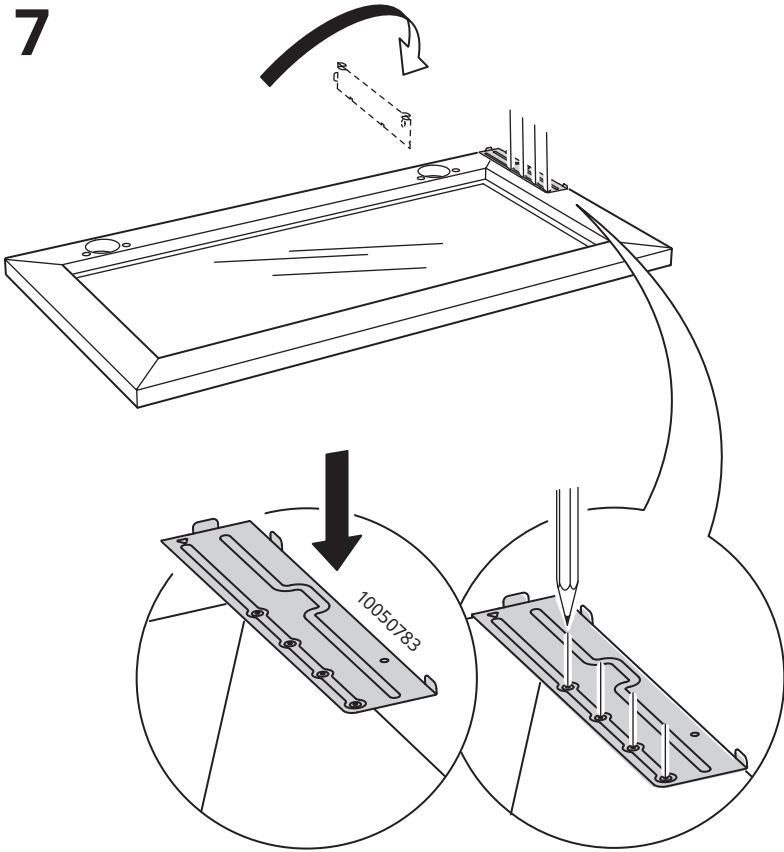
**JUTIS
SKÖVDE**



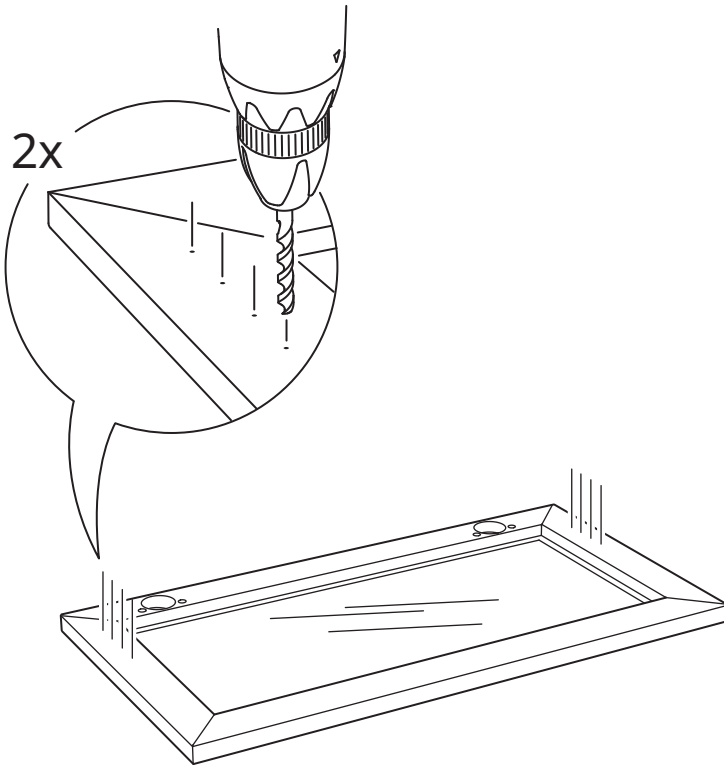
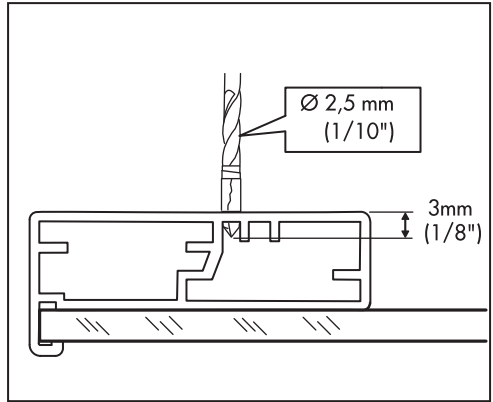
6



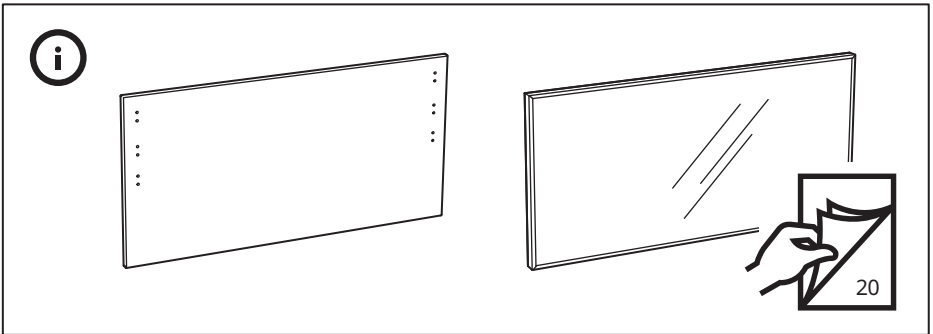
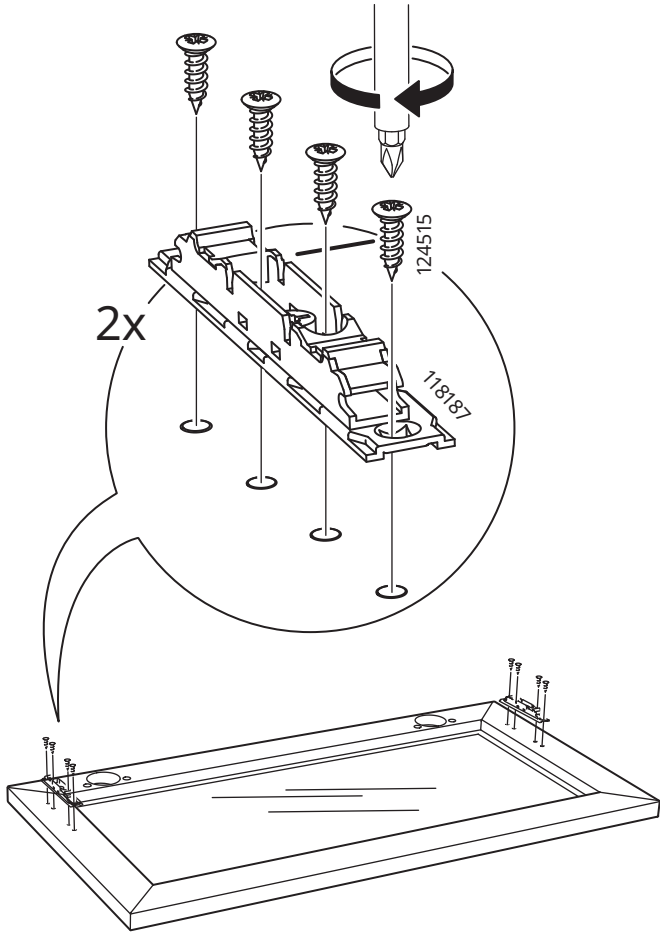
7

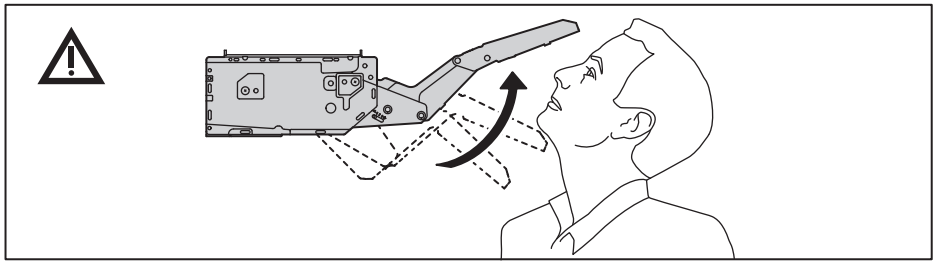


8

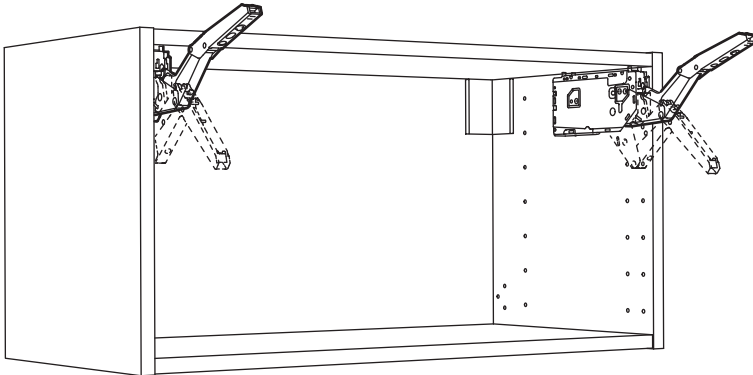
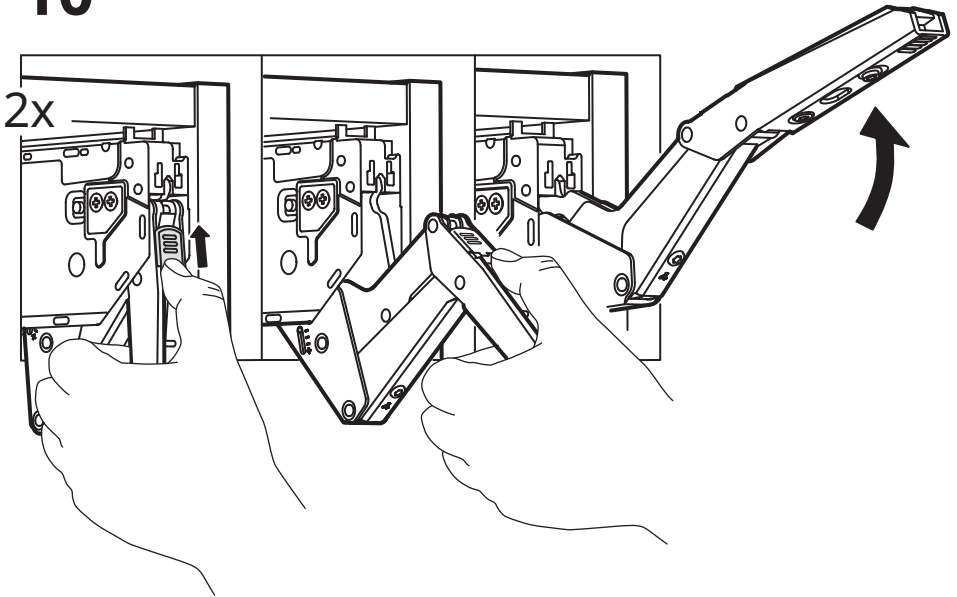


9

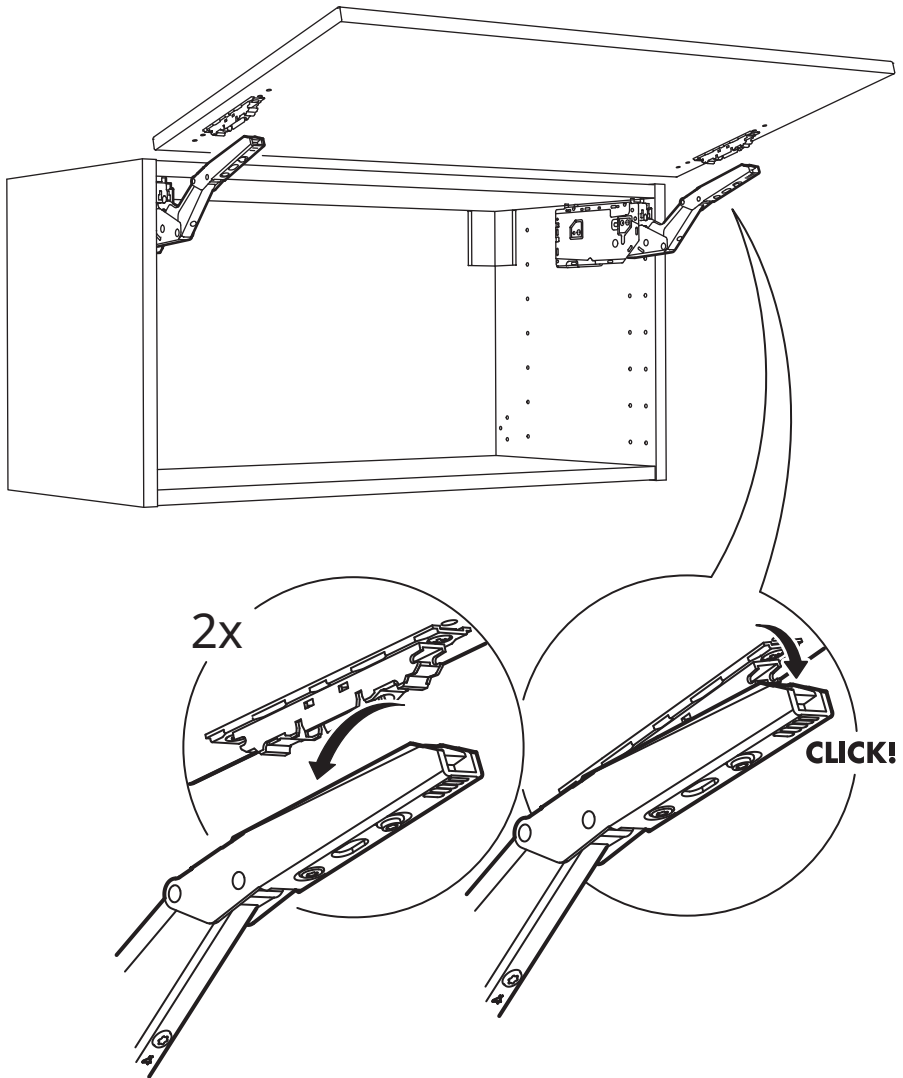


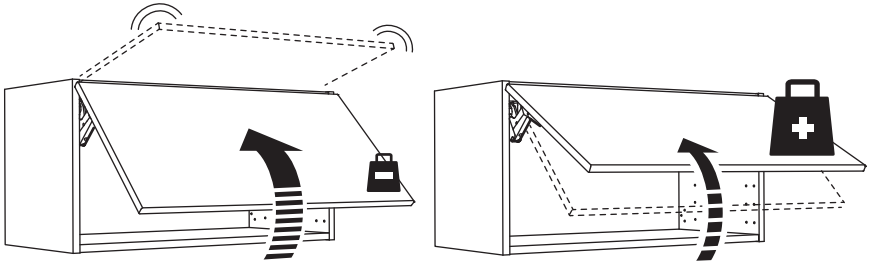


10

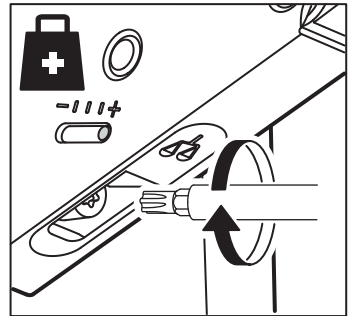
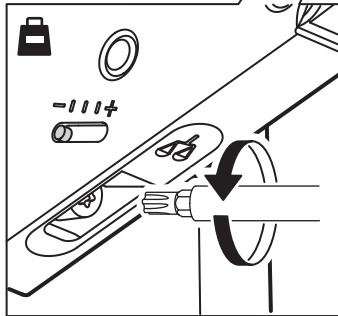
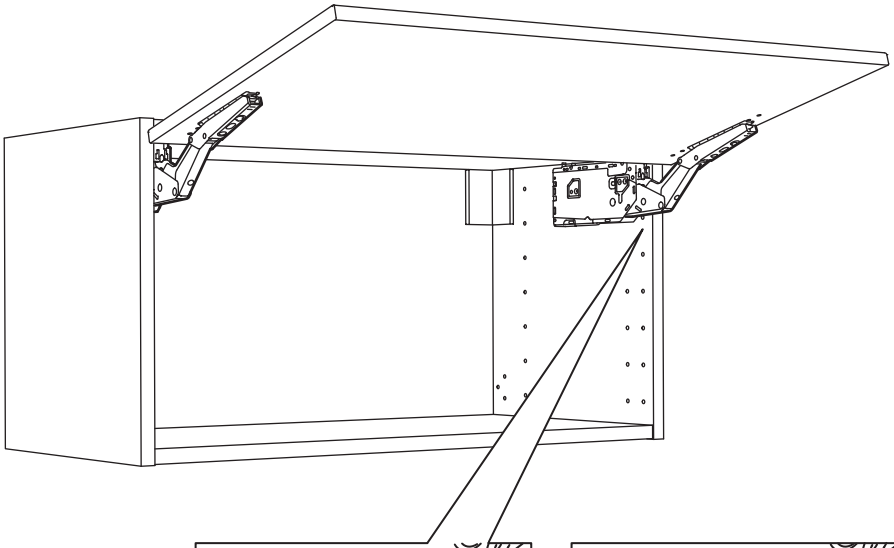


11

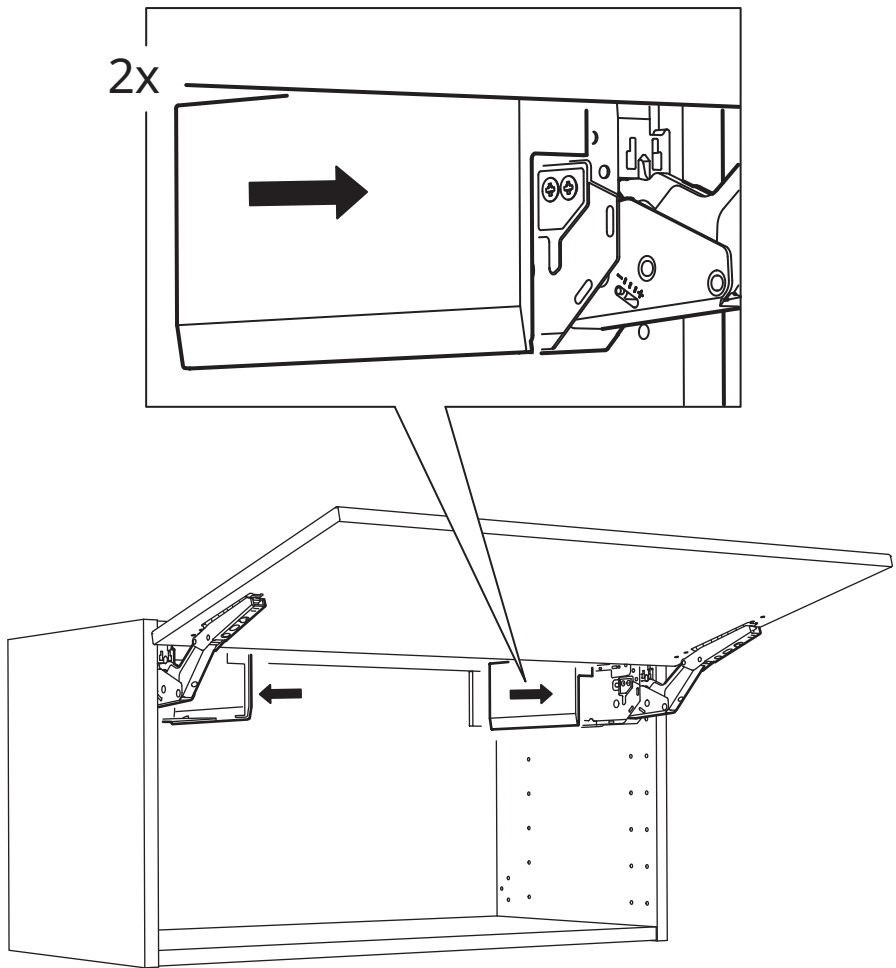


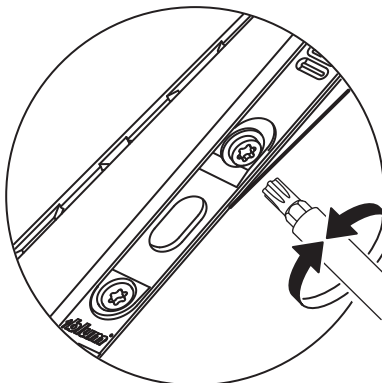
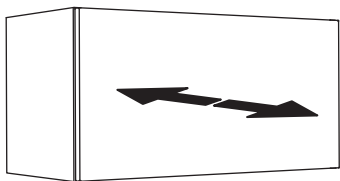
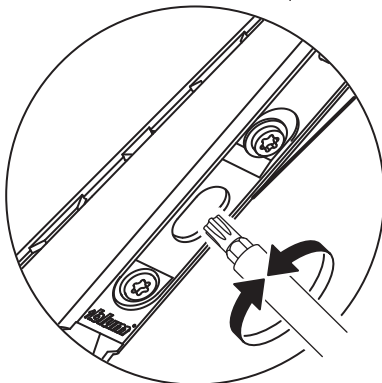
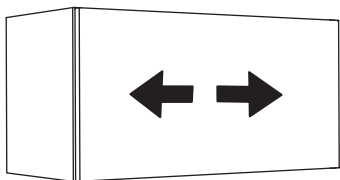
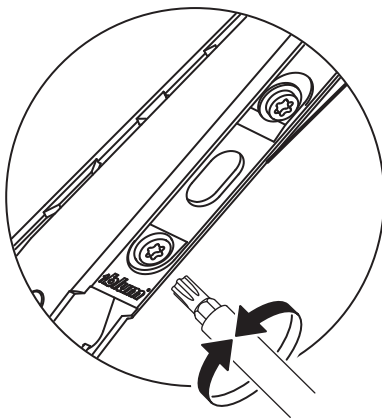
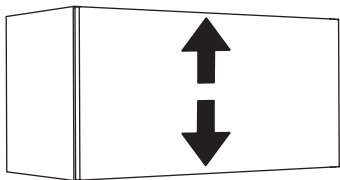


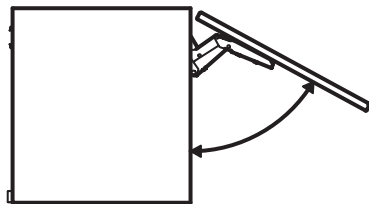
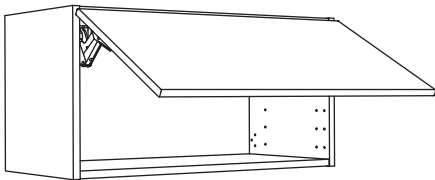
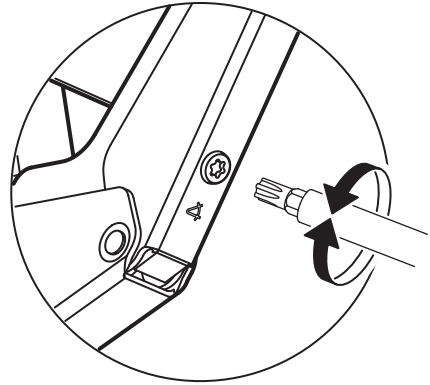
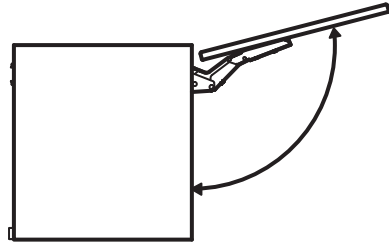
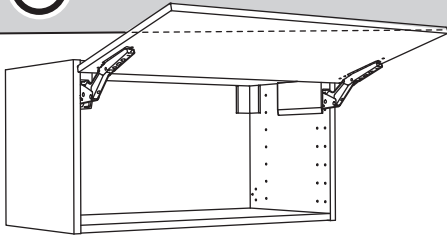
12

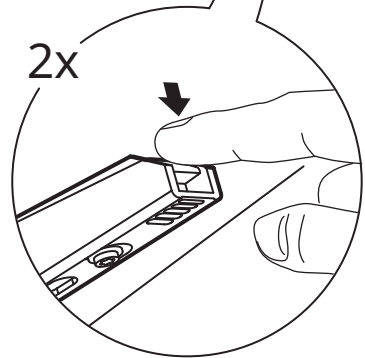
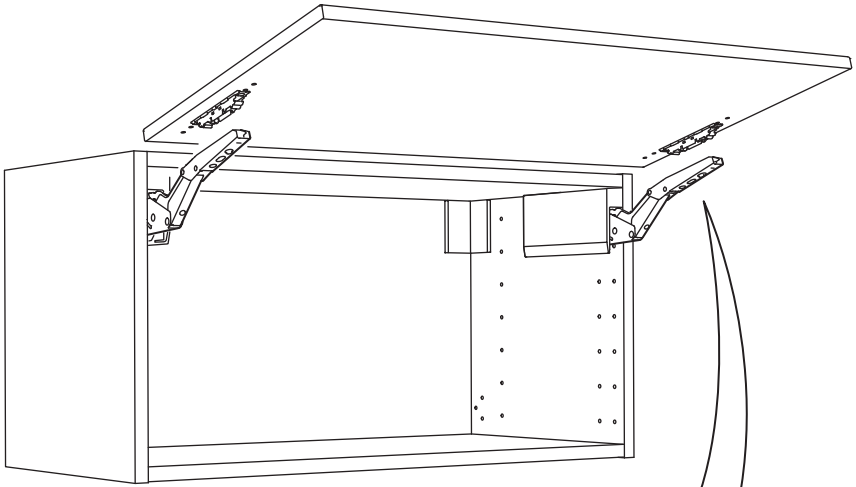
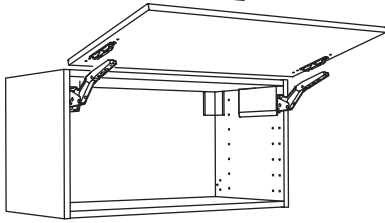


13









English

Wipe clean with a soft cloth dampened in water and a mild non-abrasive washing-up detergent or soap, if necessary. Wipe dry with a clean cloth.

Deutsch

Mit einem in Wasser angefeuchteten weichen Tuch und, wenn nötig, mit schleifmittelfreiem Reinigungsmittel oder Seifenlösung säubern. Mit einem sauberen Tuch abtrocknen.

Français

Nettoyer à l'aide d'un chiffon doux imbibé d'eau et, si besoin, d'un détergent non abrasif ou de savon. Essuyer avec un chiffon propre.

Nederlands

Schoonmaken met een vochtig doekje met water en evt. een schoonmaakmiddel zonder schuurmiddel, of een zeepoplossing. Nadrogen met een droge doek.

Dansk

Tørres eventuelt af med en blød, fugtig klud tilsat et mildt, ikke-slibende opvaskemiddel eller sæbe. Tør efter med en ren, tør klud.

Íslenska

Þrífðu með mjúkum rökum klút og mildu hreinsiefni án svarfefna eða sápu, ef nauðsyn krefur. Þurrkaðu með hreinum klút.

Norsk

Tørk av med en myk klut fuktet med vann og litt mildt oppvaskemiddel eller såpe om nødvendig. Tørk over med en ren klut.

Suomi

Pyyhitään pehmeällä, veteen kostutetulla liinalla. Tarvittaessa voidaan käyttää miettoa puhdistusainetta, joka ei sisällä hankaavia ainesosia. Kuivataan puhtaalla liinalla.

Svenska

Rengör med mjuk trasa fuktad i vatten och ev. rengöringsmedel utan slipmedel eller tvållösning. Eftertorka med torr trasa.

Česky

V případě potřeby otřete jemným navlhčeným hadříkem namočeným do vody a jemného neabrazivního čisticího prostředku, prostředku na mytí nádobí nebo mýdla. Utřete do sucha čistým hadříkem.

Español

Limpiar con un paño suave humedecido en una solución de agua y un detergente neutro o jabón delicado, si fuese necesario. Secar con un paño limpio.

Italiano

Pulisci con un panno morbido inumidito con una soluzione di acqua e detersivo delicato per i piatti non abrasivo o del sapone, se necessario. Asciuga con un panno pulito.

Magyar

Töröld tisztára egy puha, nedves ronggyal és enyhe mosószeres vagy szappanos oldattal. Töröld szárazra egy tiszta és száraz ruhával.

Polski

Wytrzyj miękką szmatką zwilżoną w wodzie z łagodnym, nieściernym płynem do mycia naczyń lub mydłem, jeżeli to konieczne. Wytrzyj do sucha czystą szmatką.

Eesti

Pühi vajadusel puhtaks vees niisutatud pehme lapi ja mitteabrsiivse nõudepesuvahendi või seebiga. Pühi puhta lapiga kuivaks.

Latviešu

Tīrīt ar neabrazīvu tīrīšanas līdzekli vai saudzīgā ziepjūdenī samērcētu mīkstu drānu. Noslaucīt ar tīru, sausu drānu.

Lietuvių

Valykite vandeniu ir švelnia plovimo priemone ar muilu sudrėkinta šluoste. Nusausinkite švaria šluoste.

Portugues

Se for necessário, limpe com um pano macio humedecido com água e detergente suave e não abrasivo ou sabão. Seque com um pano limpo.

Româna

Curăță cu o cârpă înmuiată în apă și detergent delicat, neabraziv, sau săpun, dacă este necesar. Șterge cu o cârpă uscată.

Slovensky

V prípade potreby utrite mäkkou handričkou namočenou vo vode a jemným neabrazívnym čistiacim prostriedkom na umývanie riadu alebo mydlom. Utrite do sucha čistou handričkou

Български

Ако е необходимо, почистете с кърпа навлажнена с вода и мек неабразивен препарат или сапун. После подсушете с чиста кърпа.

Hrvatski

Očistiti krpom natopljenom u blagi deterđent za pranje ili sapun, po potrebi. Osušiti čistom krpom.

Ελληνικά

Καθαρίστε με ένα μαλακό πανί μουσκεμένο σε νερό και ήπιο, μη διαβρωτικό απορρυπαντικό ή σαπούνι, αν είναι απαραίτητο. Σκουπίστε με ένα καθαρό και στεγνό πανί.

Русский

Протирать мягкой тканью, смоченной в воде с добавлением при необходимости мягкого неабразивного моющего средства или мыла. Затем вытирать чистой тканью.

Українська

Протріть м'якою вологою ганчіркою з м'яким мийним засобом без абразивних елементів або милом, якщо потрібно. Витріть насухо.

Srpski

Čisti mekom krpom nakvašenom vodom i blagom neabrazivnom tečnošću za suđe ili sapunom, po potrebi. Osuši čistom krpom.

Slovenščina

Očisti z mehko krpo, navlaženo z vodo, po potrebi lahko tudi z nežnim neabrazivnim čistilnim sredstvom. Obriši do suhega s čisto krpo.

Türkçe

Suyla nemlendirilmiş yumuşak bir bez ve gerekirse hafif aşındırıcı olmayan bir deterjan veya sabunla silin. Temiz bir bezle kurulayın.

中文

用柔軟的抹布蘸水或不含研磨剂的中性清洁剂或肥皂擦拭干净。用干净布块擦干。

繁體

用軟布沾水、不含研磨成分的溫和清潔劑擦拭乾淨，再用乾淨的布擦乾。

한국어

부드러운 천을 물에 적신 뒤 비마모성 주방세제나 비누를 묻혀 닦아주세요. 깨끗한 천으로 물기를 닦아 마무리하세요.

日本語

水を含ませた布で拭いてください。必要に応じて、研磨剤不使用の食器用中性洗剤または石けん水を含ませて、汚れを拭き取ってください。きれいな布でから拭きしてください。

Bahasa Indonesia

Bersihkan menggunakan kain lembut yang dibasahi air dan deterjen atau sabun berbusa sedikit non-abrasif, jika perlu. Lalu, lap hingga kering dengan kain bersih.

Bahasa Malaysia

Kesat sehingga bersih menggunakan kain yang dilembapkan di dalam air dan bahan cuci bukan pelelas atau sabun yang lembut, jika perlu. Kesat sehingga kering dengan kain bersih.

عربي

امسحي بقطعة قماش ناعمة مبللة بالماء، وإذا لزم الأمر، مع صابون أو منظف لطيف لا يحتوي على مواد كاشطة. جففي بقطعة قماش نظيفة.

ไทย

หากจำเป็น ให้เช็ดทำความสะอาดด้วยผ้านุ่มๆ ชุบน้ำและสบู่หรือน้ำยาทำความสะอาดอ่อนๆ ที่ไม่มีฤทธิ์กัดกร่อน จากนั้นเช็ดให้แห้งด้วยผ้าสะอาด

Tiếng Việt

Lau sạch bằng khăn mềm thấm nước và dung dịch tẩy rửa nhẹ như xà phòng hoặc nước rửa chén không ăn mòn, nếu cần. Lau khô bằng khăn sạch.

