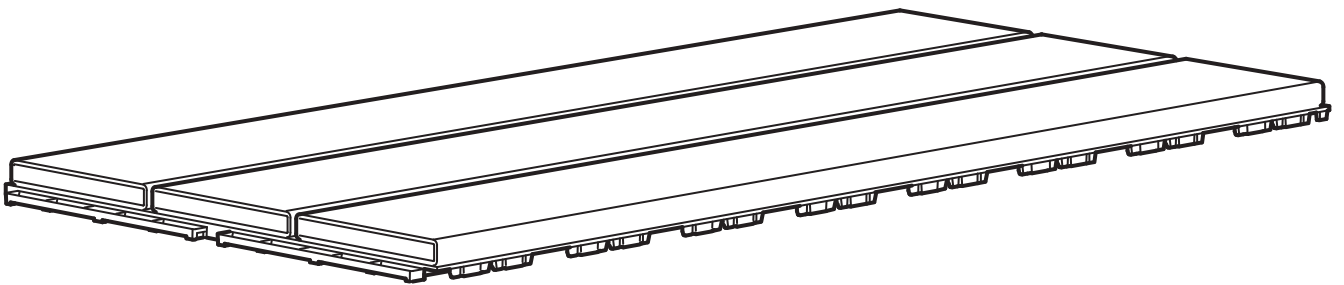
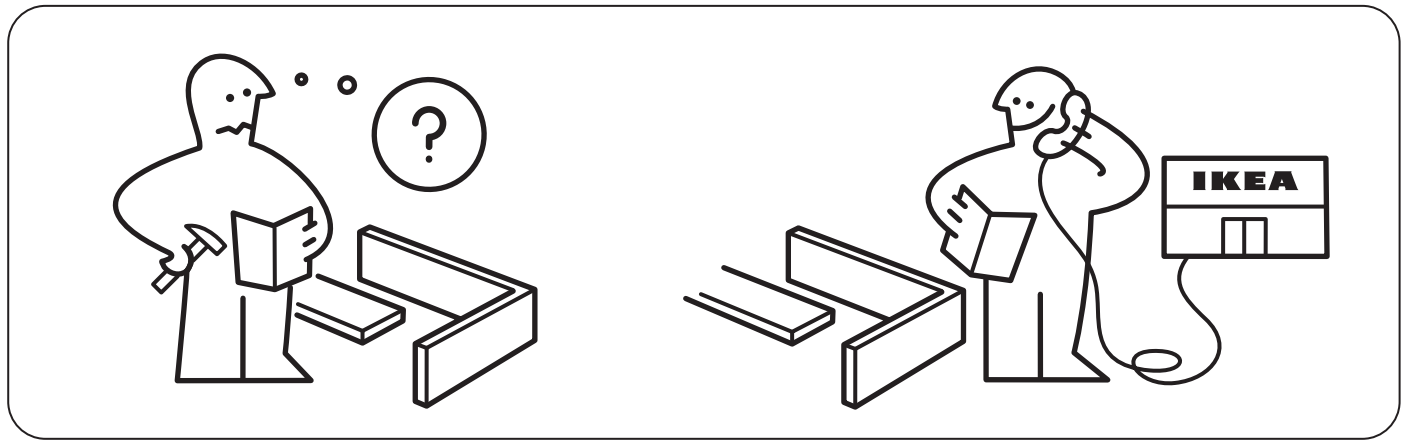
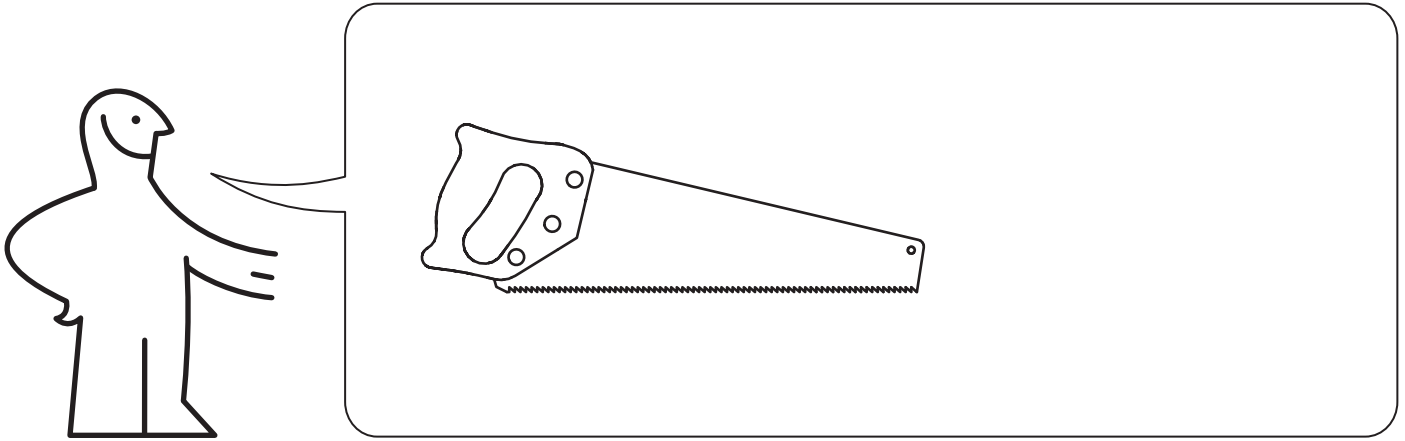


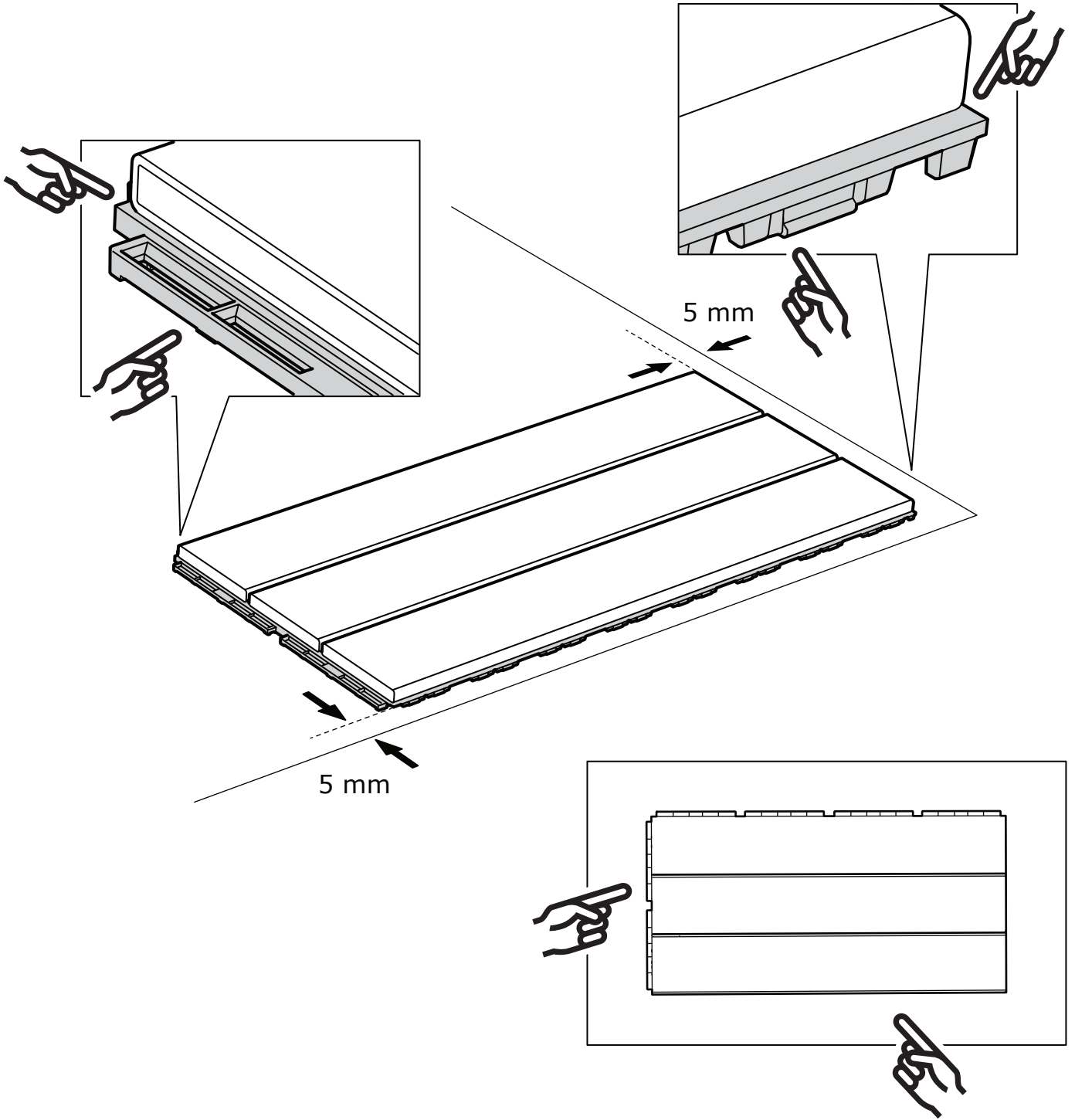
# UTLÄNGAN

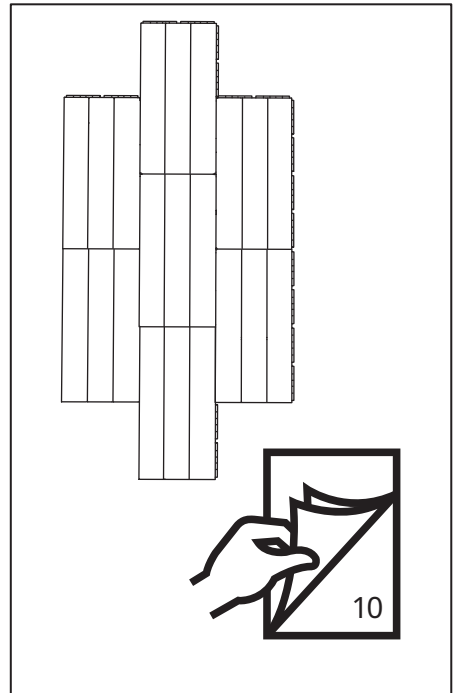
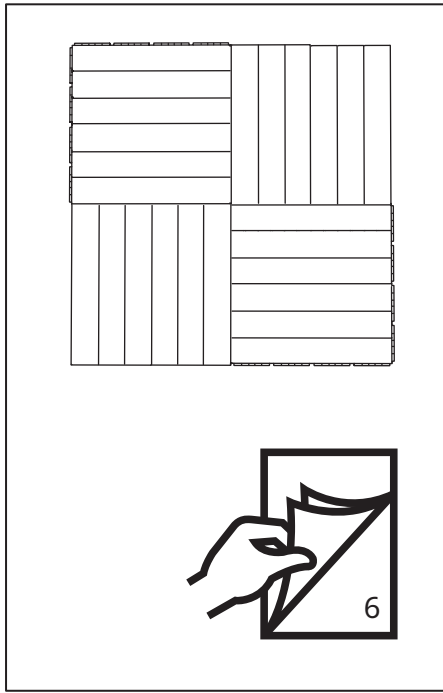
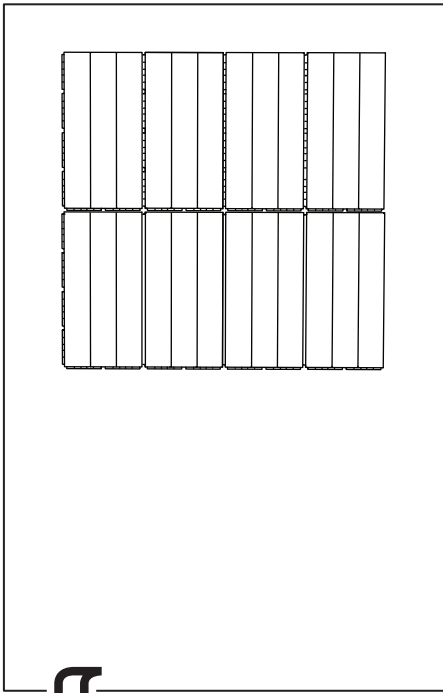


Design and Quality  
IKEA of Sweden

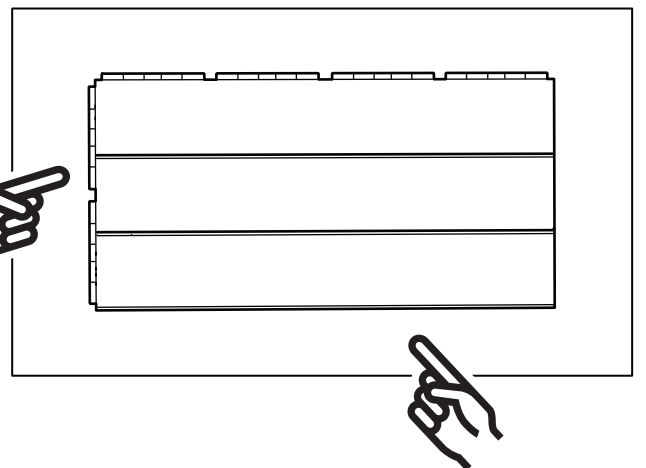
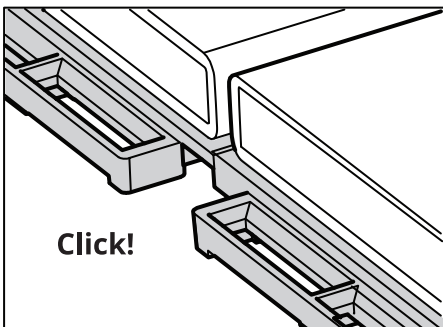
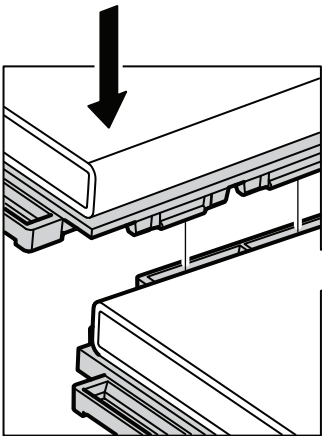
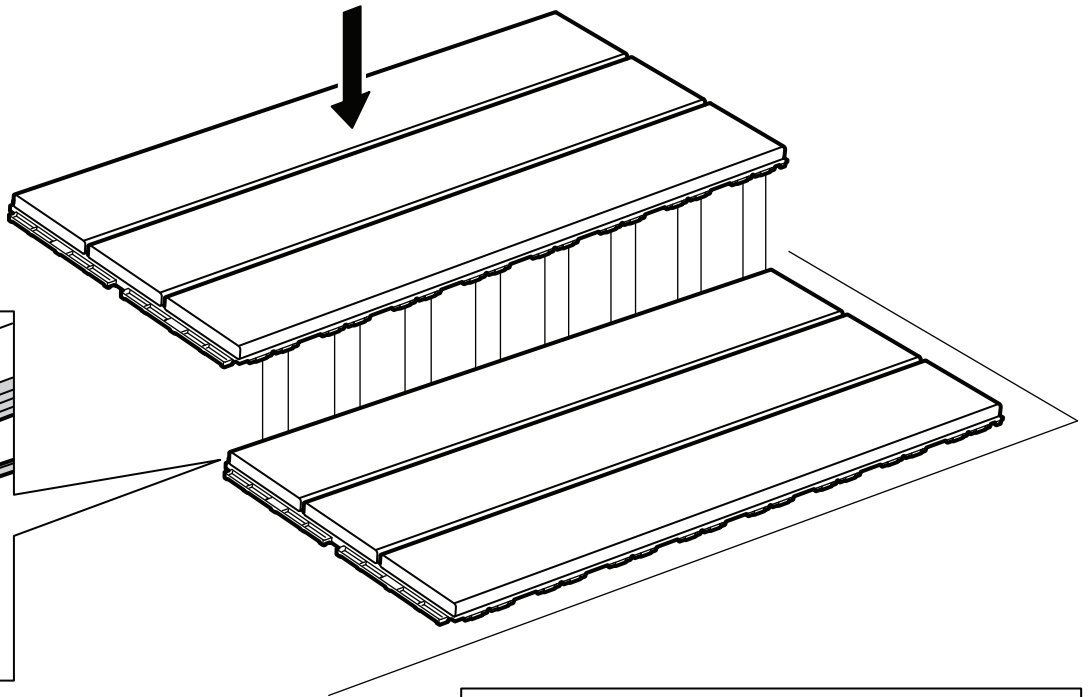


1

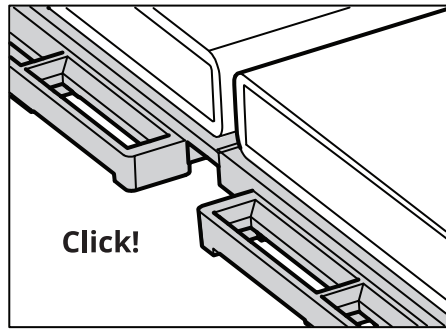
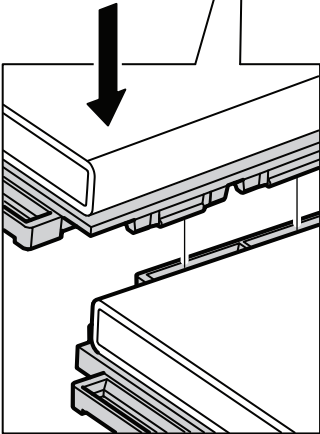
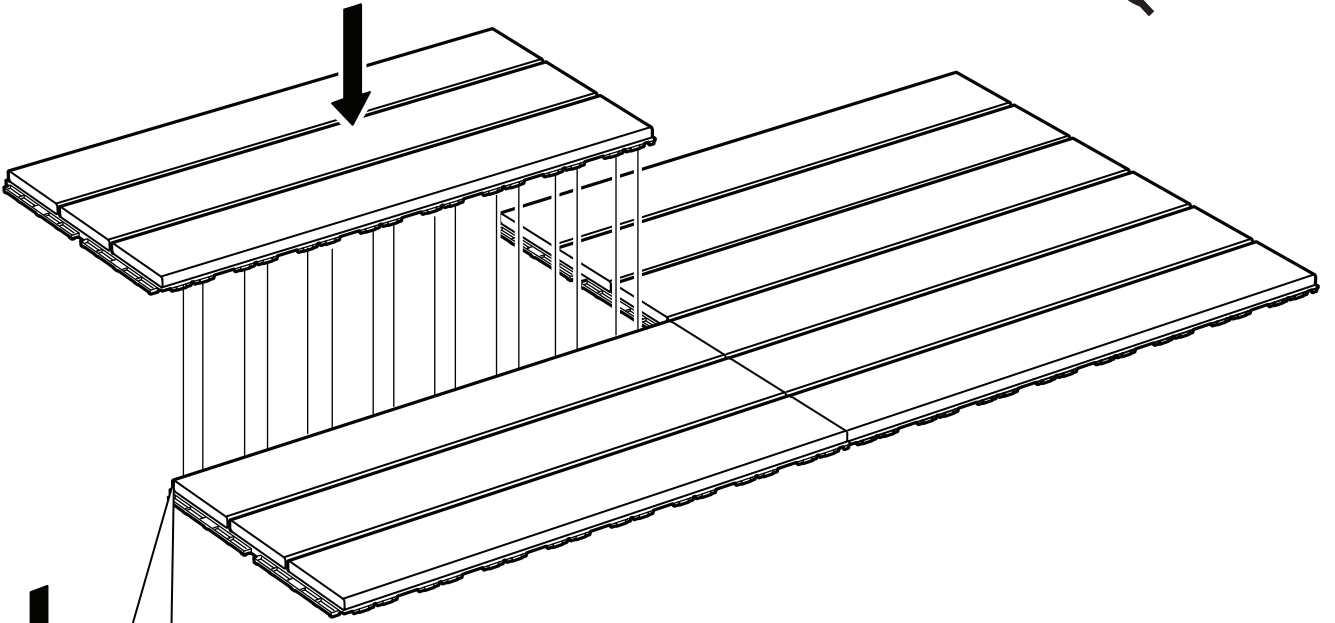
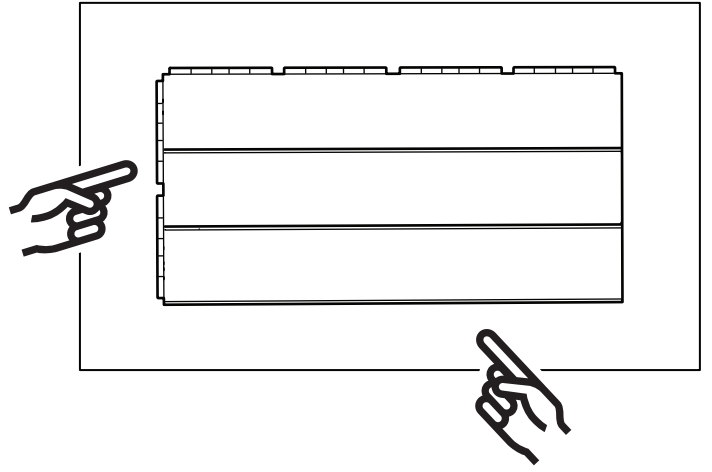


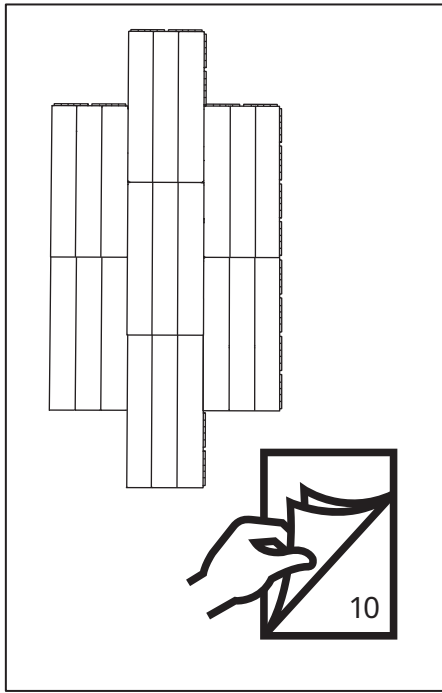
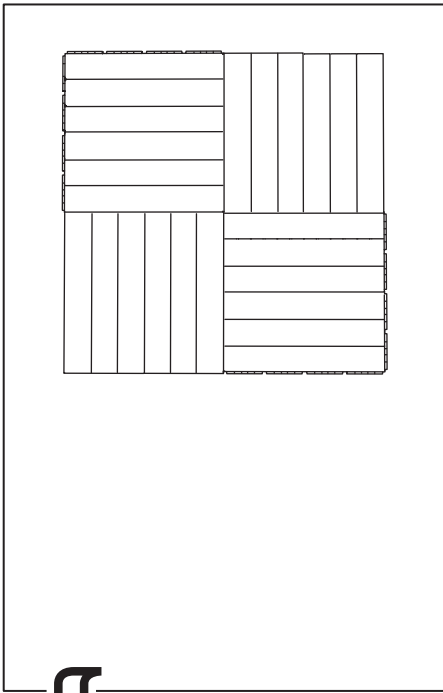


2

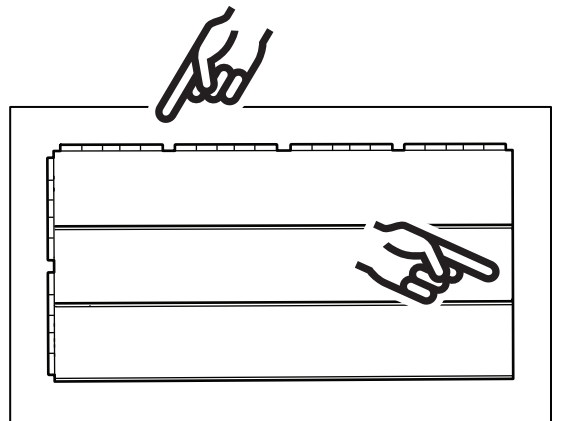
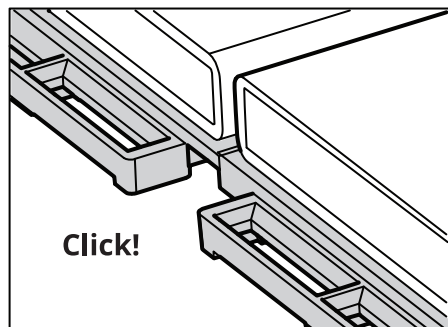
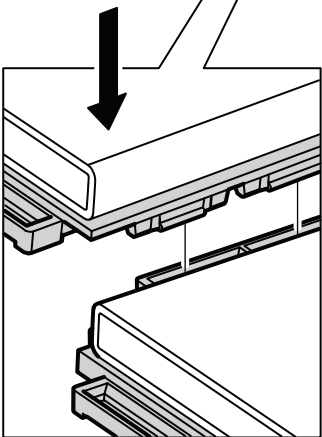
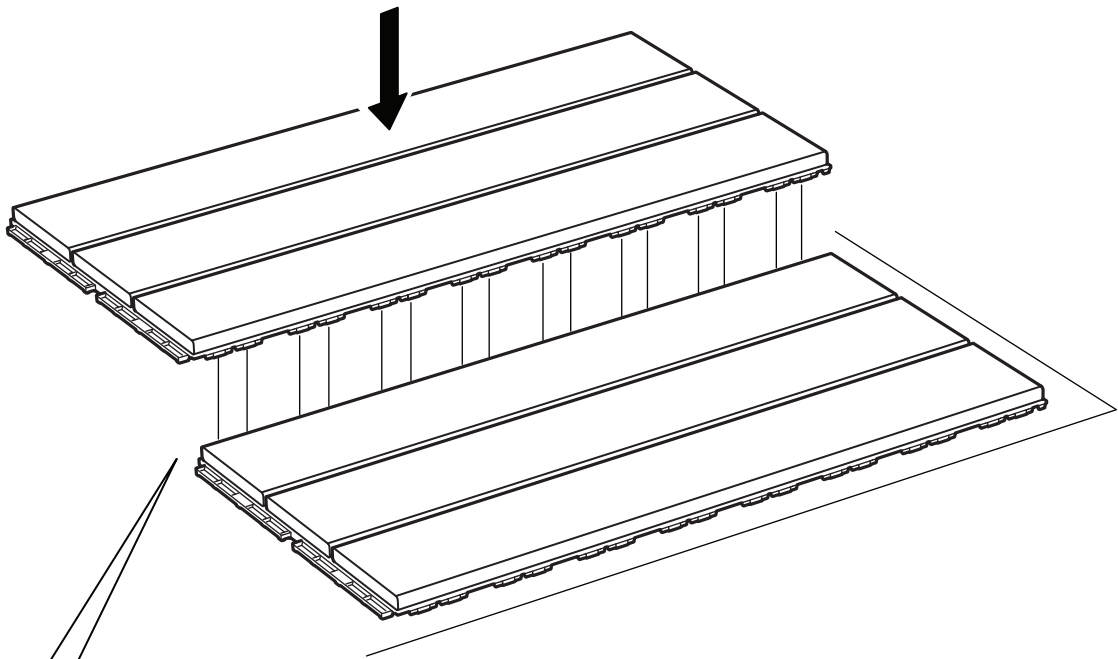


3

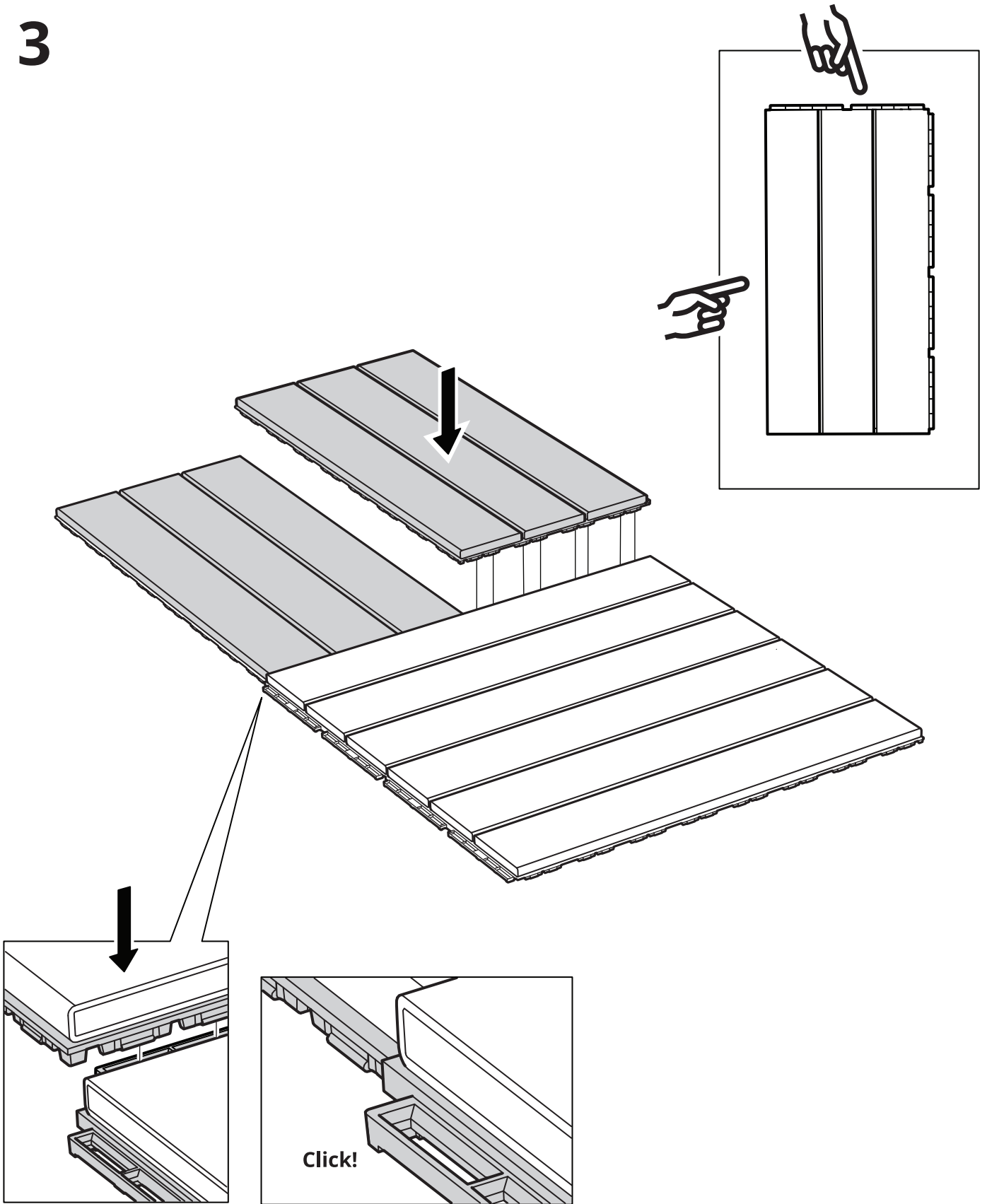




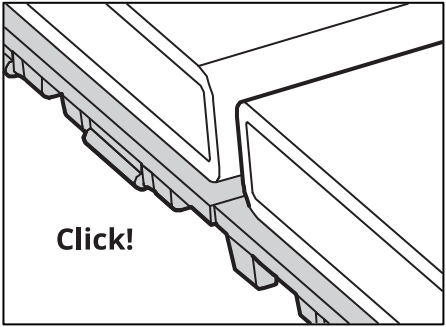
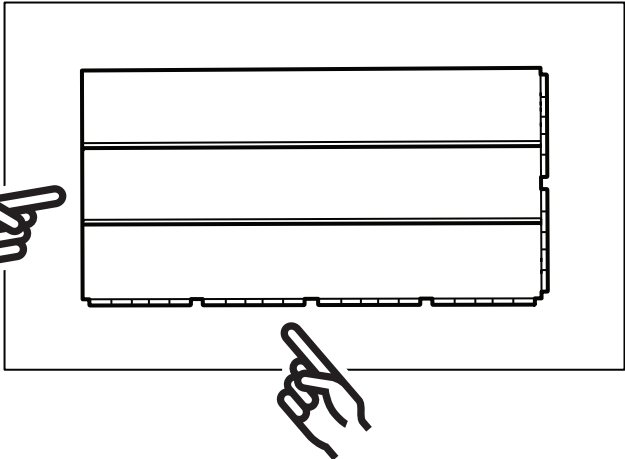
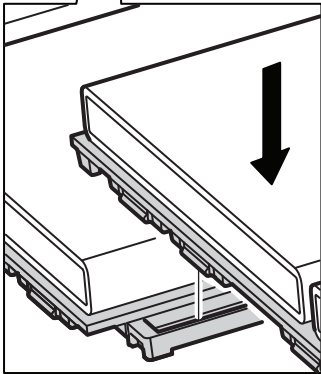
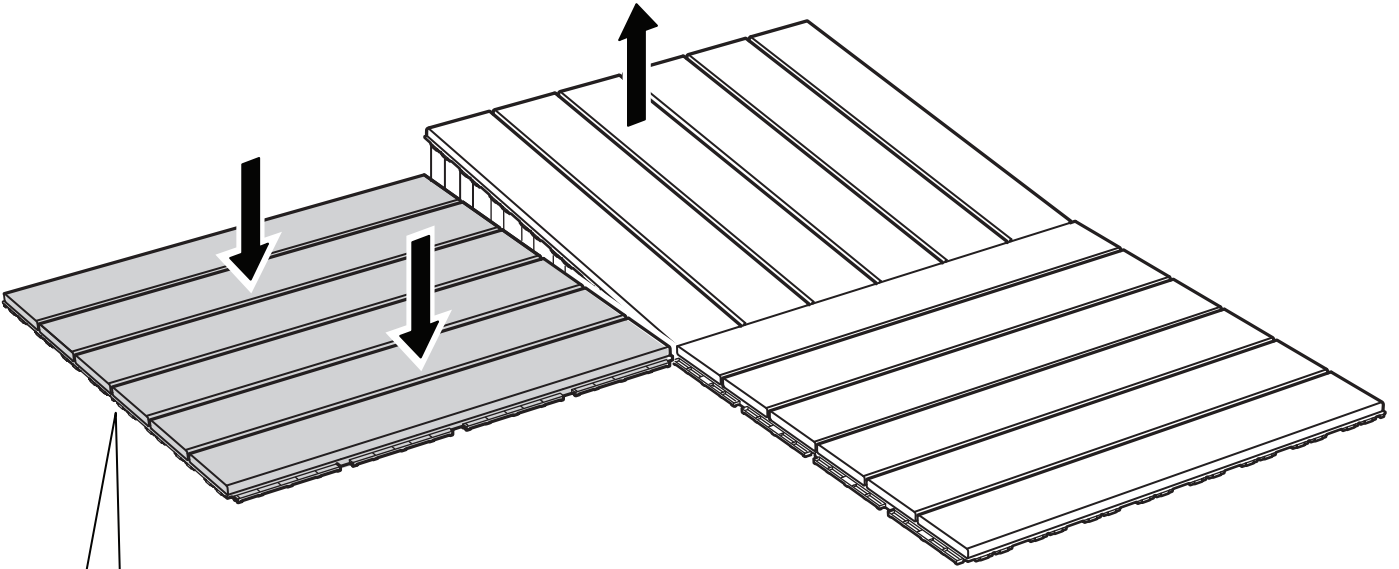
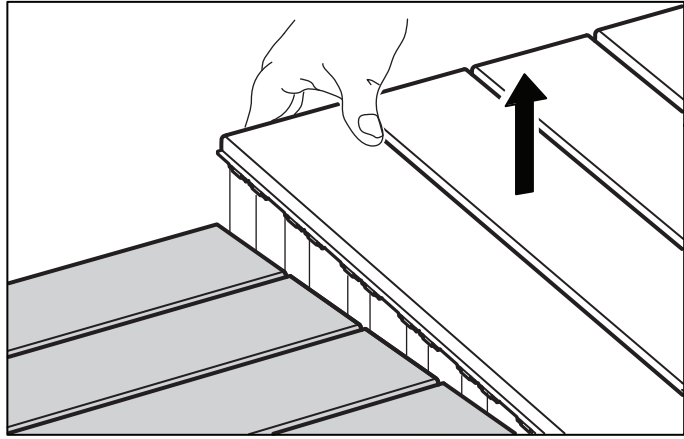
2



3

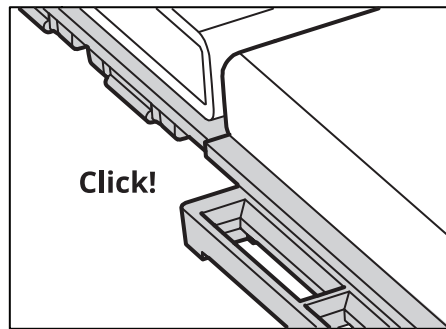
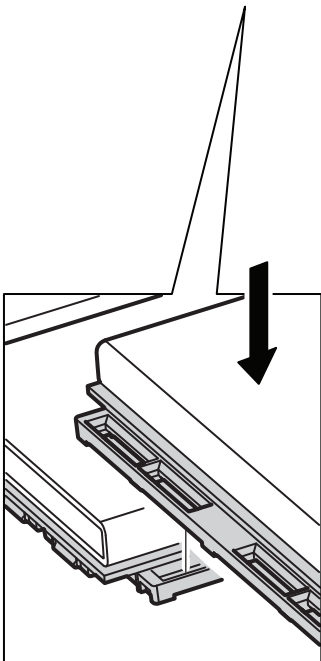
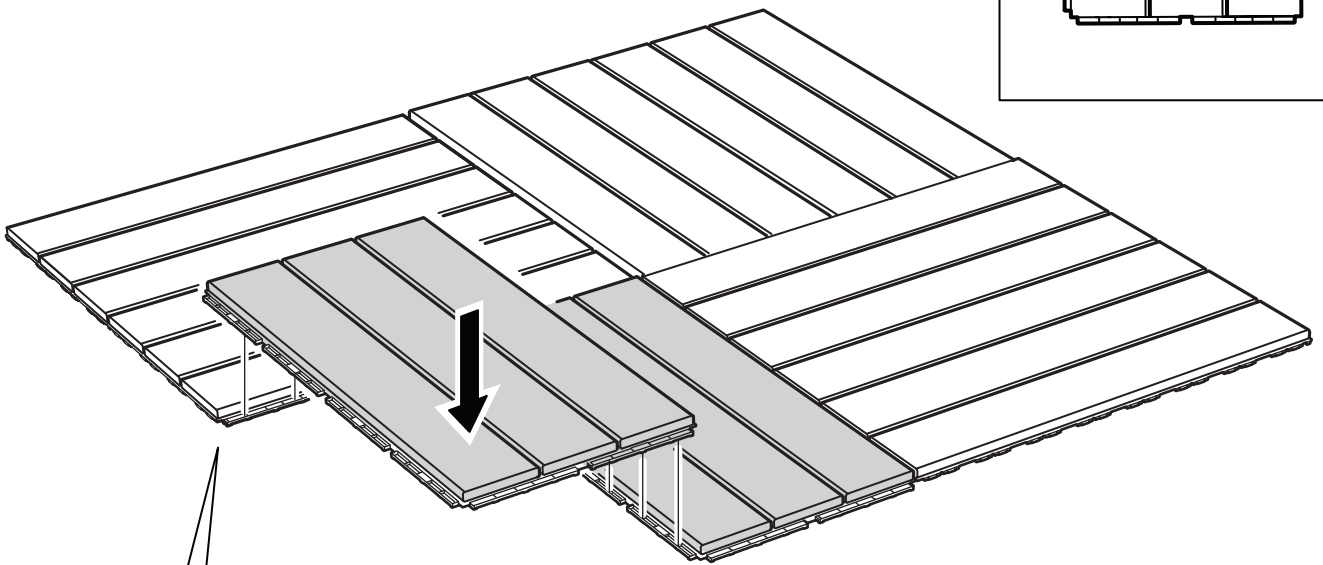
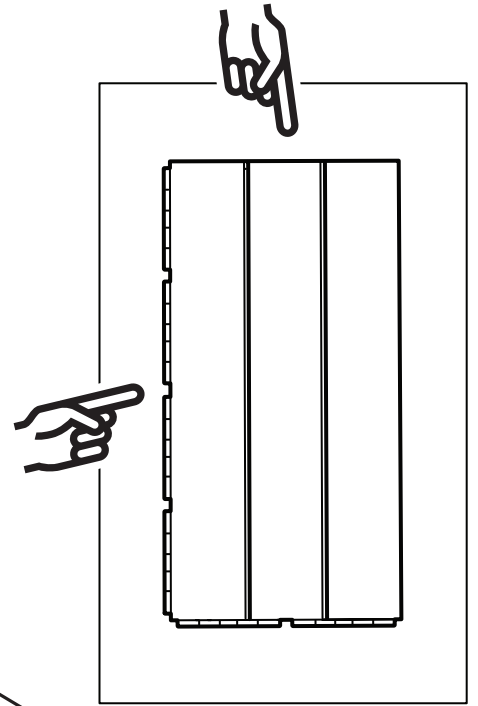


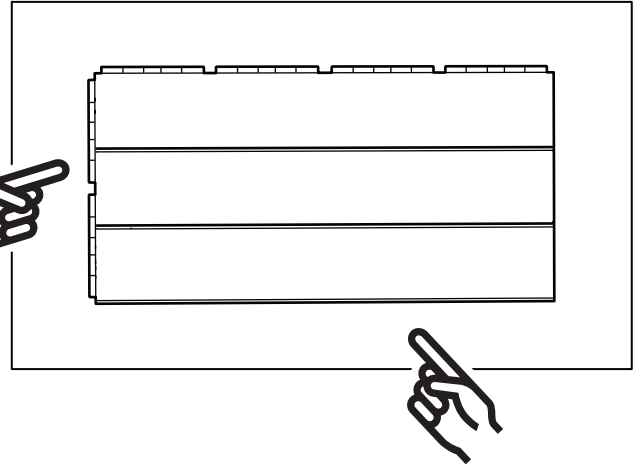
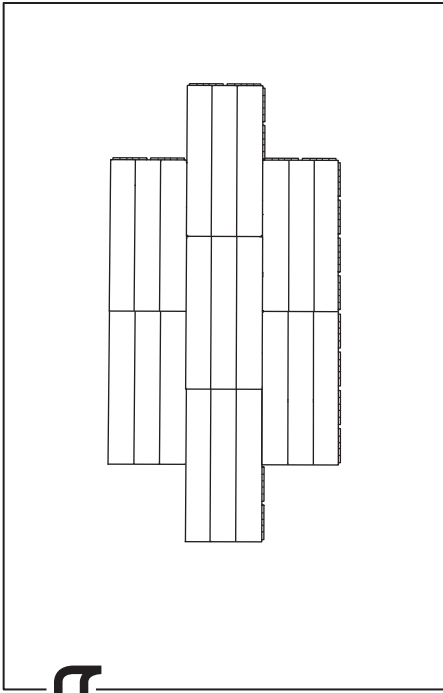
4



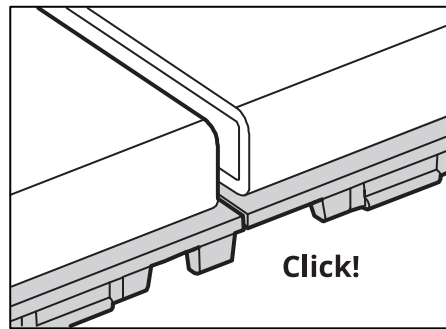
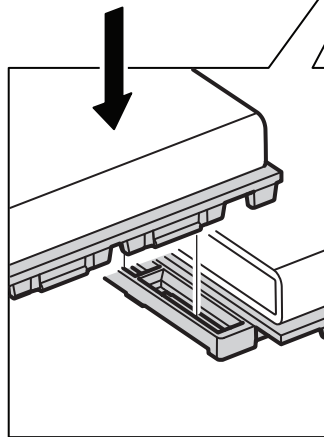
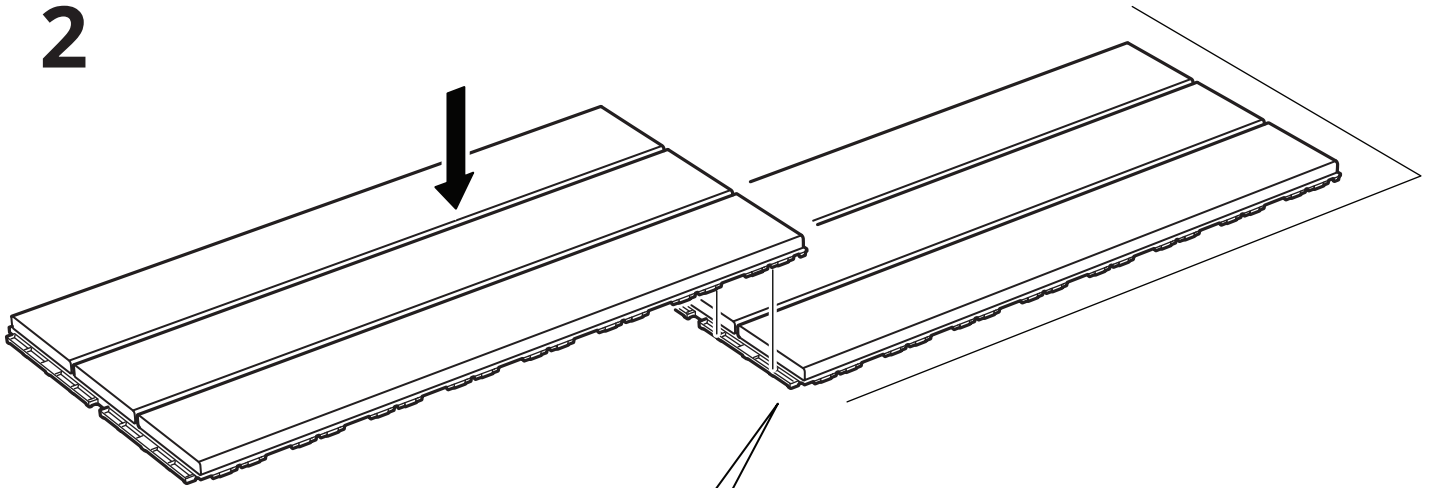


5

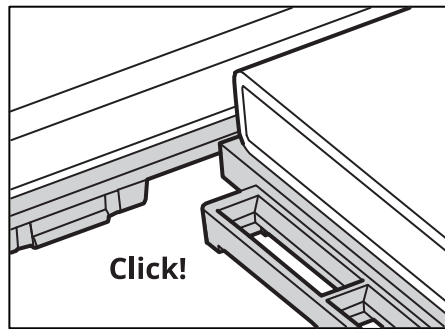
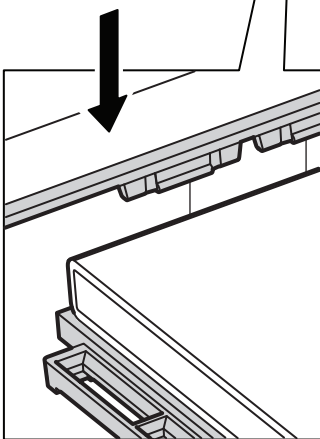
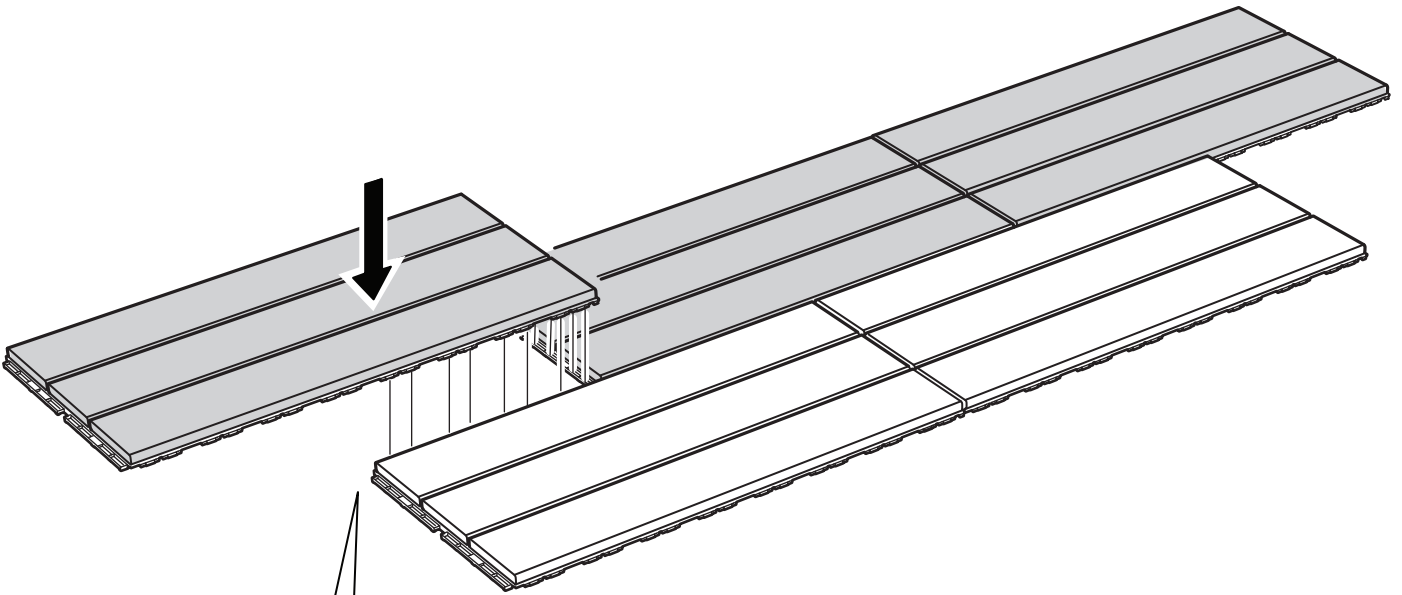
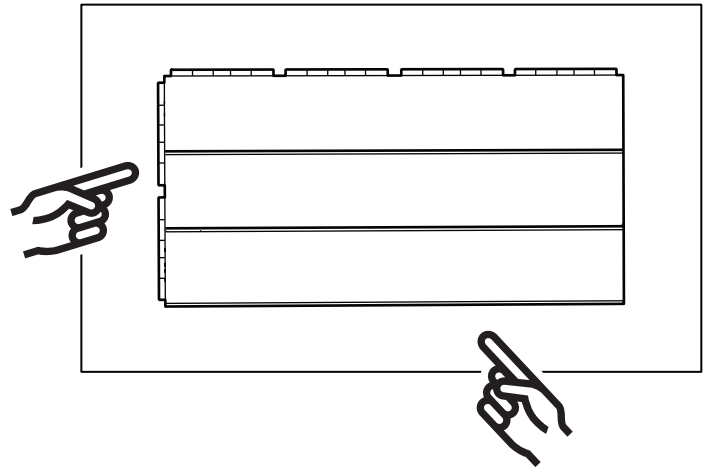




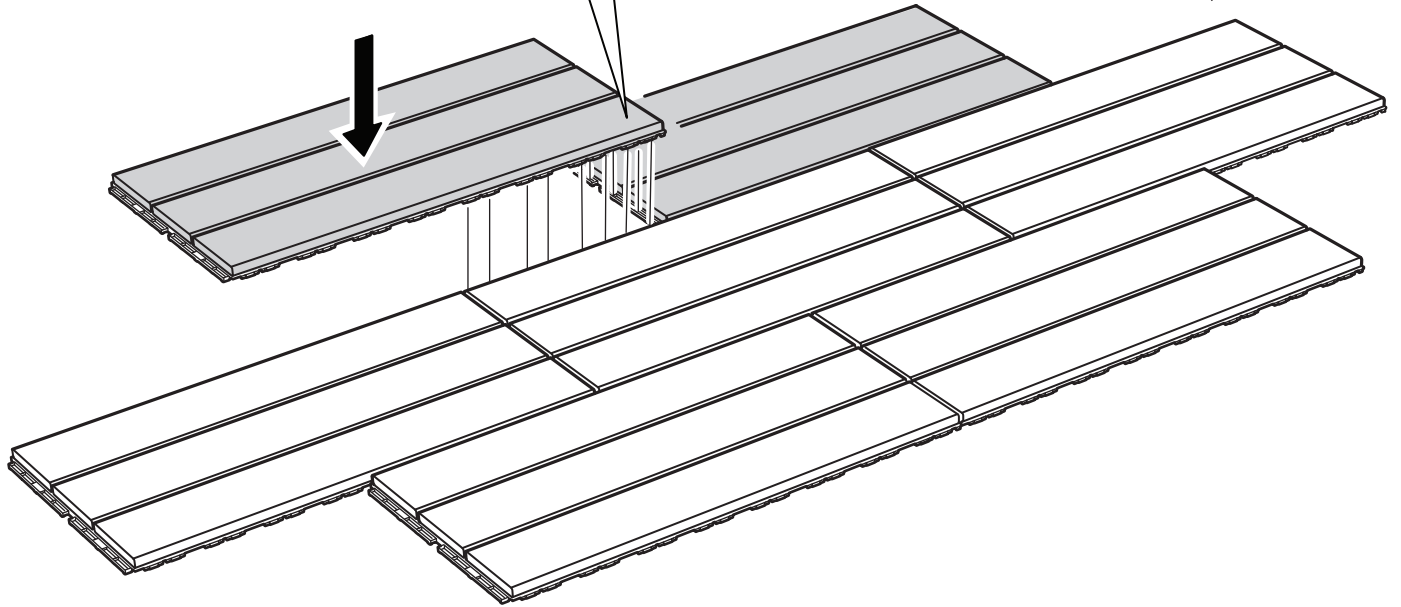
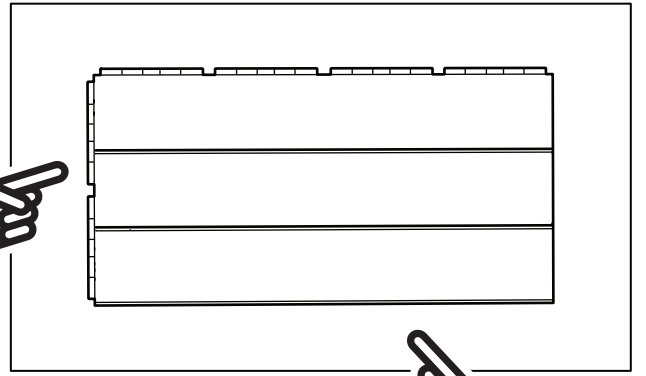
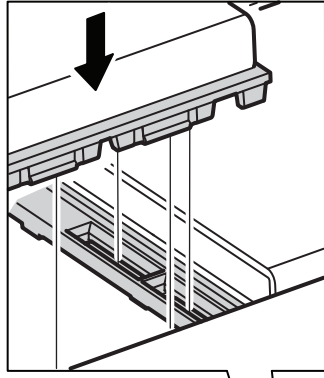
⇕  
**2**



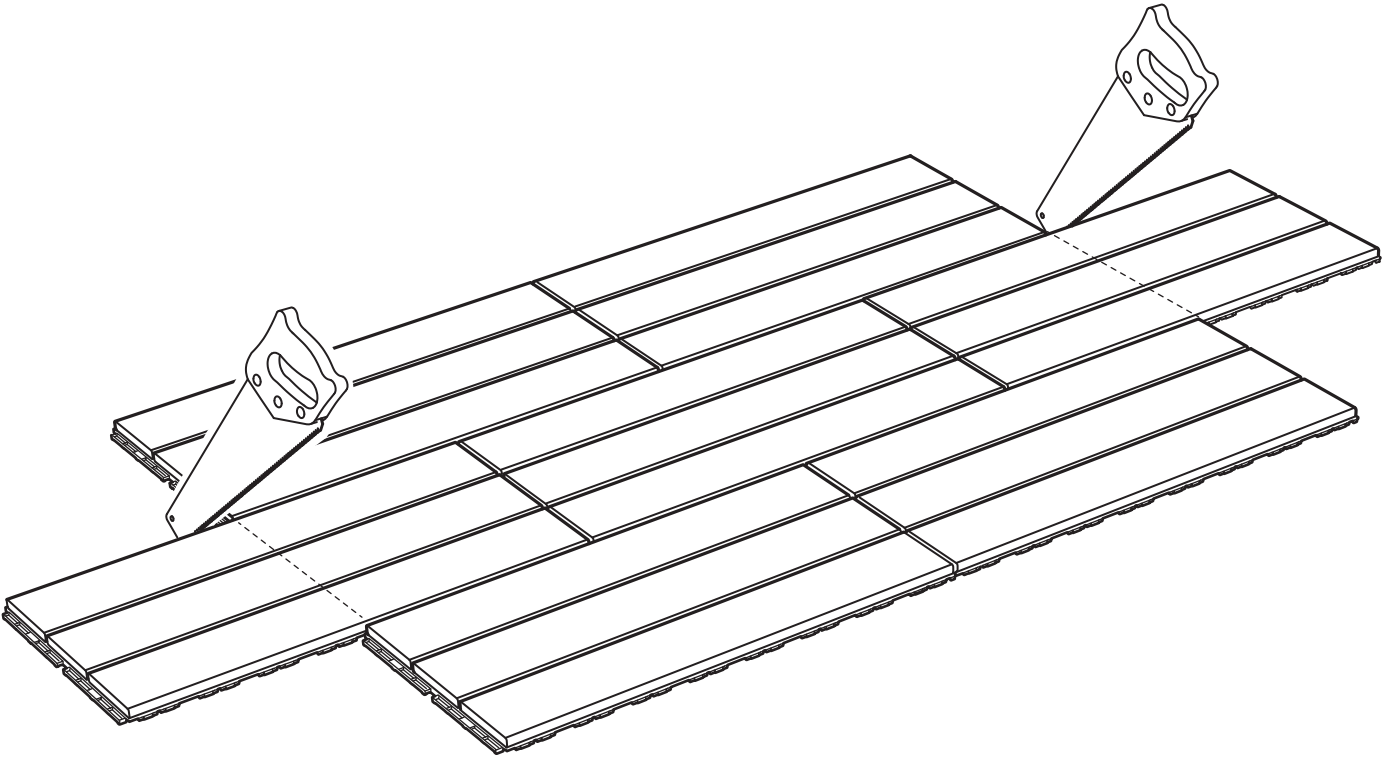
3



4



5





### English

Clean: With a mild soapy solution. Wipe dry with a clean and dry cloth.

### Deutsch

Reinigung: mit milder Seifenlauge. Mit einem sauberen, trockenen Tuch trocken reiben.

### Français

Nettoyer avec une solution savonneuse ; sécher à l'aide d'un chiffon propre et sec.

### Nederlands

Reinigen met een milde zeepoplossing. Afdrogen met een schone, droge doek.

### Dansk

Rengøring: Tørres af med en fugtig klud, evt. tilsat et mildt rengøringsmiddel. Tør efter med en ren, tør klud.

### Íslenska

Þríf: Þrífðu með mildu sápuvatni. Þurrkaðu með hreinum, þurrum klút.

### Norsk

Rengjøring: med mildt såpevann. Tørk av med en ren, tørr klut.

### Suomi

Puhdistus miedolla puhdistusaineliuksella. Kuivaus puhtaalla ja kuivalla liinalla.

### Svenska

Rengör: Med mild tvällösning. Torka med en ren och torr trasa.

### Česky

Čištění: jemným mýdlovým roztokem. Otřete do sucha čistým hadříkem.

### Español

Limpiar con una suave solución jabonosa. Secar con un paño limpio y seco.

### Italiano

Pulizia: usa una soluzione di acqua e sapone poco concentrata e asciuga con un panno.

### Magyar

Tisztítás: enyhén szappanos oldattal. Száraz ruhával töröld szárazra.

### Polski

Czyszczenie: łagodnym roztworem mydła. Wytrzyj do sucha czystą, suchą szmatką.

### Eesti

Puhasta õrna seebilahusega. Kuivata puhta kuiva lapiga.

### Latviešu

Tīrīt ar saudzīgu ziepjūdeni. Noslaucīt ar tīru, sausu drānu.

### Lietuvių

Valyti švelniu muilo tirpalu. Nusausinti švaria sausa šluoste.

### Portugues

Limpar com água e um detergente suave. Secar bem com um pano (seco).

### Română

Curăță cu o soluție de detergent delicat. Șterge cu o cârpă curată și uscată.

### Slovensky

Čistenie: jemným mydlovým roztokom. Vytrite dosucha čistou utierkou.

### Български

Почистване: С мек сапунен разтвор. Избършете с чиста и суха кърпа.

### Hrvatski

Čistite blagom sapunicom. Obrišite čistom, suhom krpom.

### Ελληνικά

Καθαρίστε με ένα διάλυμα ήπιου σαπουνιού. Σκουπίστε με ένα καθαρό και στεγνό πανί.

### Русский

Уход: используйте мягкий мыльный раствор, затем вытрите насухо чистой сухой тканью.

### Українська

Чистка: Слабким мильним розчином. Витирайте чистою сухою тканиною.

### Srpski

Čišćenje: Blagom sapunicom. Obriši čistom, suvom krpom.

### Slovenščina

Čiščenje: očisti z blago milnico. Obriši do suhega s čisto in suho krpo.

### Türkçe

Yumuşak sabunlu solüsyon ile temizleyiniz. Kuru ve temiz bir bez ile kurulayınız.

### 中文

清洁：使用温和的皂液。用干净的干抹布擦干。

### 繁體

清潔方法：可用抹布沾溫和清潔劑擦拭乾淨，再用乾淨的乾布擦乾

### 한국어

중성세제를 희석한 물로 닦아낸 후 깨끗하고 마른 천으로 물기를 닦아주세요.

### 日本語

石けん水を含ませた布で拭いたあと、きれいな布で拭きしてください

### Bahasa Indonesia

Pembersihan: Dengan larutan bahan cuci lembut. Lap kering dengan kain kering yang bersih.

### Bahasa Malaysia

Pembersihan: Dengan larutan bahan cuci lembut. Lap kering dengan kain kering yang bersih.

### عربي

التنظيف: بواسطة محلول صابون لطيف. جفّي بواسطة قطعة قماش نظيفة وجافة.

### ไทย

ล้างด้วยน้ำสบู่อ่อนๆ แล้วใช้ผ้าสะอาดเช็ดให้แห้ง



