

# GRÖNBY



## FRENCH

Grönby est un meuble murale en bois et métal. Il est conçu pour être installé sur un mur. Les dimensions indiquées sont en centimètres et en pouces.

## GERMAN

Grönby ist ein wandmontiertes Möbelstück aus Holz und Metall. Die angegebenen Maße sind in Zentimetern und in Zoll angegeben.

## HUNGARIAN

A Grönby egy falra szerelhető bútortartó, amely fa és fémből készült. Az adott méretek a centiméterben és a hüvelykben vannak megadva.

## INDONESIAN

Grönby adalah lemari dinding yang terbuat dari kayu dan logam. Ukuran yang diberikan adalah dalam sentimeter dan inci.

## ITALIAN

Grönby è un mobile da parete in legno e metallo. Le dimensioni indicate sono in centimetri e in pollici.

## JAPANESE

Grönbyは木と金属製の壁掛け家具です。寸法はセンチメートルとインチで表示されています。

## KOREAN

Grönby는 나무와 금속 재질로 만들어진 벽걸이 가구입니다. 표시된 크기는 센티미터와 인치입니다.

## NETHERLANDS

Grönby is een wandmeubel van hout en metaal. De afgevoerde maten zijn in centimeters en inches.

## POLISH

Grönby to meble ścienny wykonane z drewna i metalu. Podane wymiary dotyczą centymetrów i cali.

## PORTUGUESE

Grönby é um móvel de parede feito de madeira e metal. As dimensões são dadas em centímetros e polegadas.

## ROMANIAN

Grönby este un mobilier de perete din lemn și metal. Dimensiunile sunt indicate în centimetri și în inci.

## RUSSIAN

Grönby — это настенный шкафчик из дерева и металла. Указанные размеры даны в сантиметрах и дюймах.

## SPANISH

Grönby es un mueble de pared de madera y metal. Las dimensiones dadas están en centímetros e inches.

## SWEDISH

Grönby är ett väggmonterat möblemang av trä och metall. De angivna måtten är i centimeter och tum.

## THAI

Grönby เป็นตู้ติดผนังที่ทำจากไม้และโลหะ. ขนาดที่ระบุไว้เป็นเซนติเมตรและนิ้ว.

## VIETNAMESE

Grönby là một tủ treo tường làm bằng gỗ và kim loại. Kích thước được cho trong centimet và inch.

## CZECH

Grönby je dřevěná stěnová skříňka s kovovými prvky. Zobrazené rozměry jsou v centimetrech a v palcích.

## DANISH

Grönby er et væggenklædt møbel i træ og metal. De angivne mål er i centimeter og tommer.

## FINNISH

Grönby on puu- ja metalli- seinäkaappi. Annetut mitat ovat senttimetreinä ja tuumina.

## GREEK

Grönby είναι ένα τοίχων έπιπλο από ξύλο και μέταλλο. Οι διαστάσεις δίνονται σε εκατοστά και ίντσες.

## HEBREW

Grönby הוא מנעד קיר עץ ומתכת. המידות מוצגות בסנטימטרים ובאינצ'ים.

## HINDI

Grönby एक दीवार पर चढ़ाया जाने वाला लकड़ी और धातु का फर्नीचर है। दिए गए माप सेंटीमीटर और इंच में हैं।

## INDONESIAN

Grönby adalah lemari dinding yang terbuat dari kayu dan logam. Ukuran yang diberikan adalah dalam sentimeter dan inci.

## ITALIAN

Grönby è un mobile da parete in legno e metallo. Le dimensioni indicate sono in centimetri e in pollici.

## JAPANESE

Grönbyは木と金属製の壁掛け家具です。寸法はセンチメートルとインチで表示されています。

## KOREAN

Grönby는 나무와 금속 재질로 만들어진 벽걸이 가구입니다. 표시된 크기는 센티미터와 인치입니다.

## NETHERLANDS

Grönby is een wandmeubel van hout en metaal. De afgevoerde maten zijn in centimeters en inches.

## POLISH

Grönby to meble ścienny wykonane z drewna i metalu. Podane wymiary dotyczą centymetrów i cali.

## PORTUGUESE

Grönby é um móvel de parede feito de madeira e metal. As dimensões são dadas em centímetros e polegadas.

## ROMANIAN

Grönby este un mobilier de perete din lemn și metal. Dimensiunile sunt indicate în centimetri și în inci.

## RUSSIAN

Grönby — это настенный шкафчик из дерева и металла. Указанные размеры даны в сантиметрах и дюймах.

## SPANISH

Grönby es un mueble de pared de madera y metal. Las dimensiones dadas están en centímetros e inches.

## SWEDISH

Grönby är ett väggmonterat möblemang av trä och metall. De angivna måtten är i centimeter och tum.

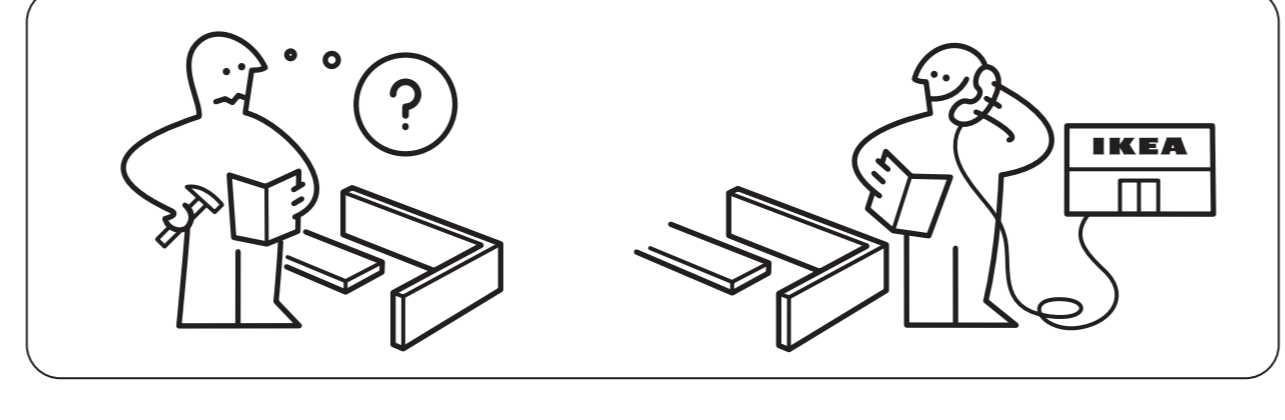
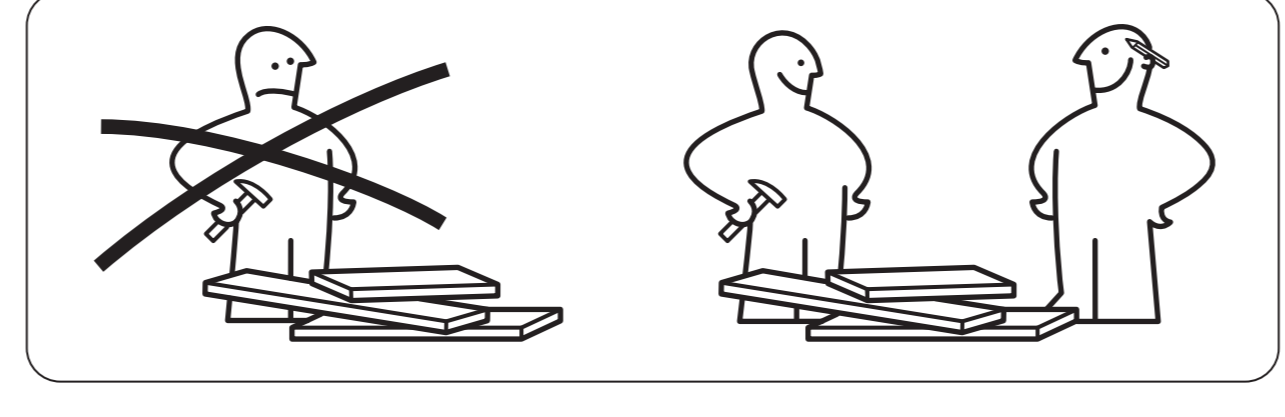
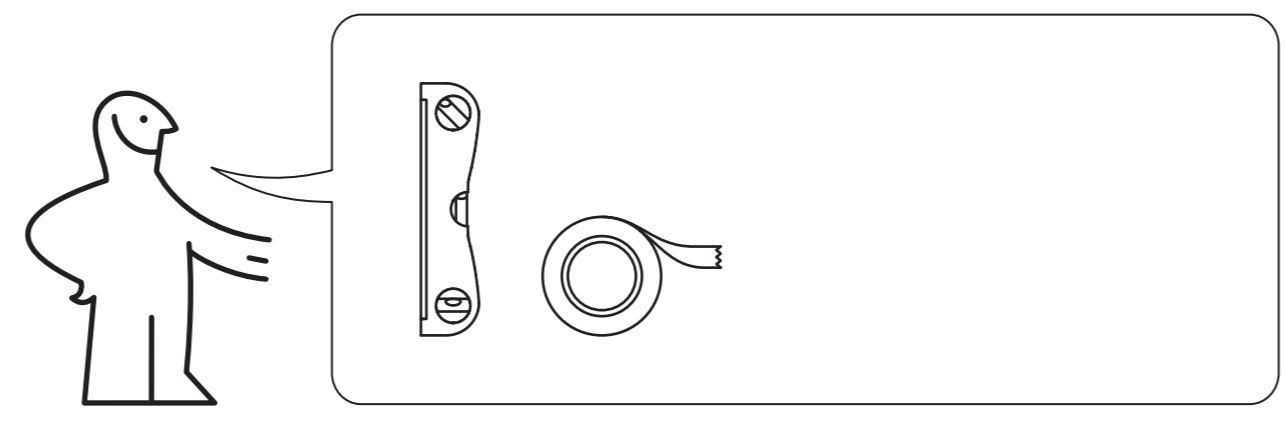
## THAI

Grönby เป็นตู้ติดผนังที่ทำจากไม้และโลหะ. ขนาดที่ระบุไว้เป็นเซนติเมตรและนิ้ว.

## VIETNAMESE

Grönby là một tủ treo tường làm bằng gỗ và kim loại. Kích thước được cho trong centimet và inch.

82 x 65 cm  
(32 2/8" x 25 5/8")

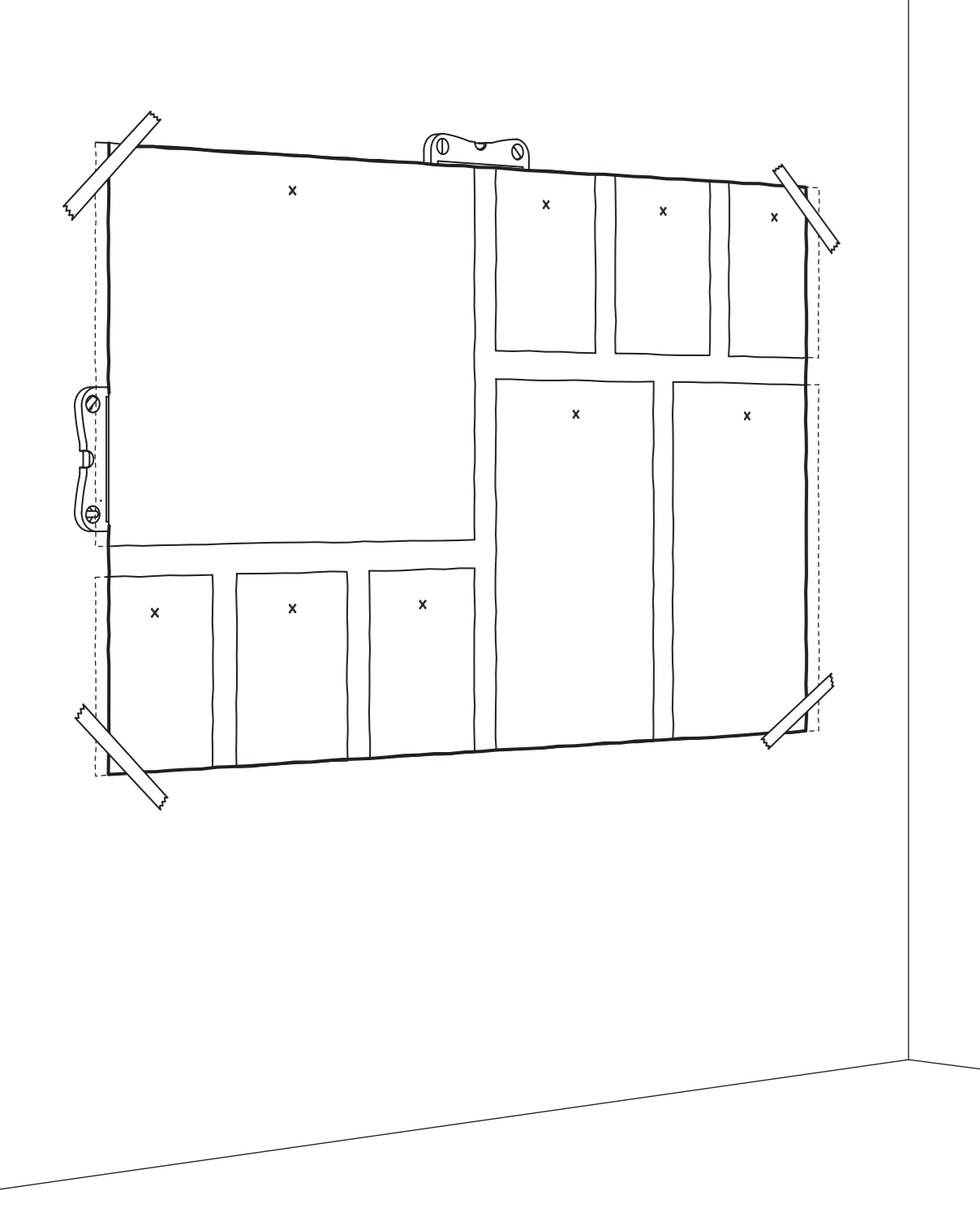


24 x 32 cm  
(9 4/8" x 12 5/8")

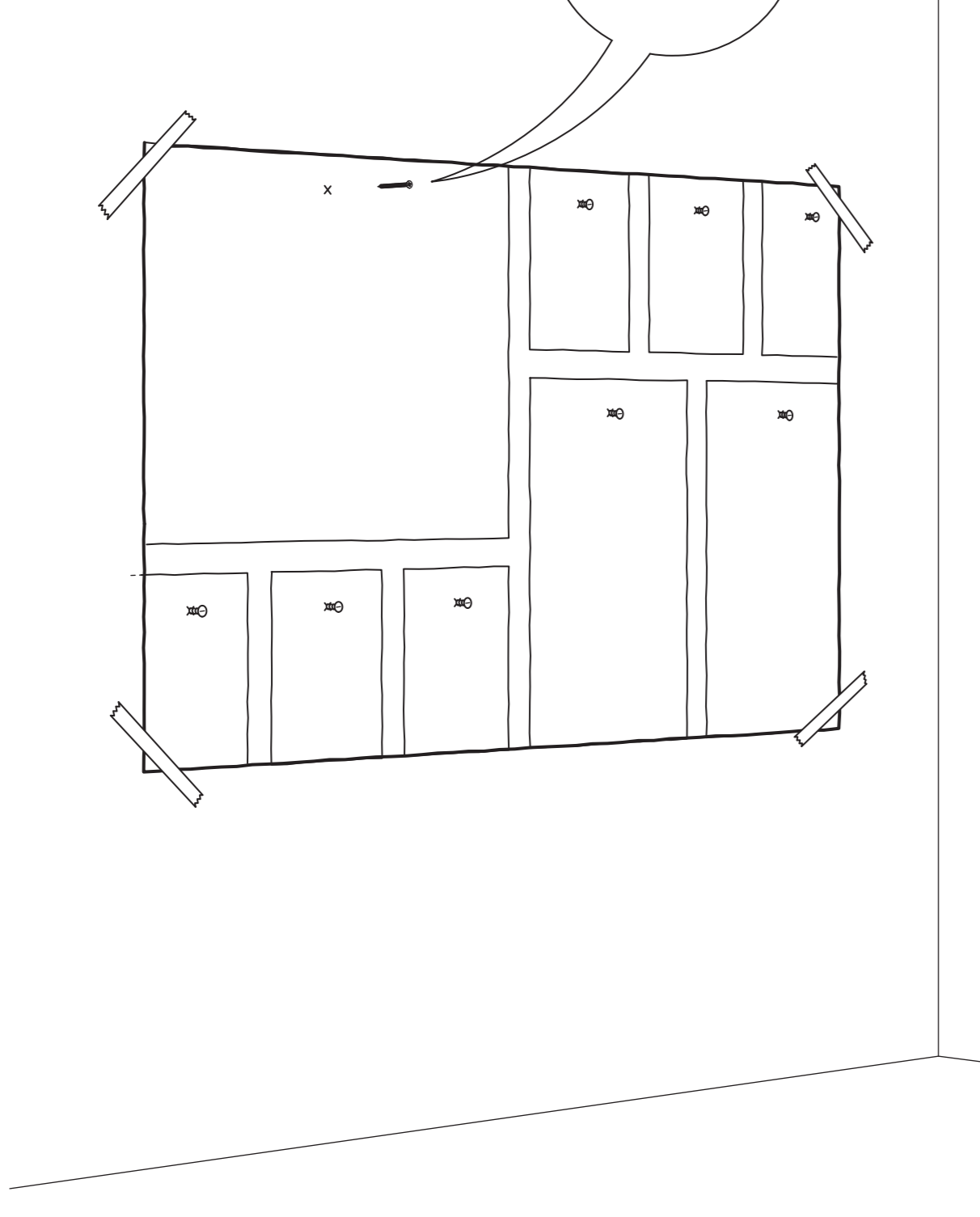
24 x 32 cm  
(9 4/8" x 12 5/8")

24 x 32 cm  
(9 4/8" x 12 5/8")

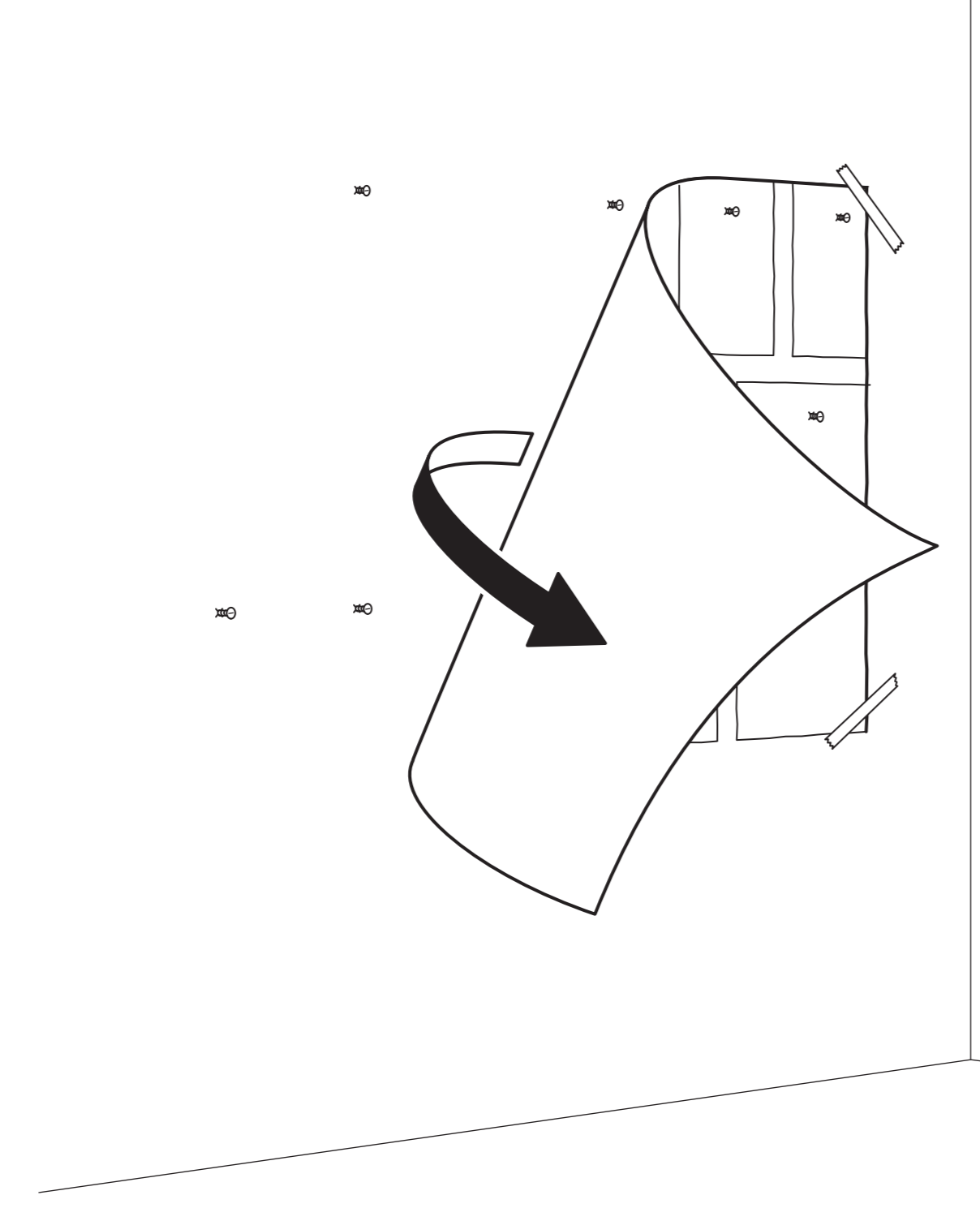
1



2



3



4



© 2008 IKEA Systems S.p.A. 2013 2018 09 11 44-179030-7

38,5 x 65 cm  
(15 1/8" x 25 5/8")

38,5 x 65 cm  
(15 1/8" x 25 5/8")

24 x 32 cm  
(9 4/8" x 12 5/8")

24 x 32 cm  
(9 4/8" x 12 5/8")

24 x 32 cm  
(9 4/8" x 12 5/8")