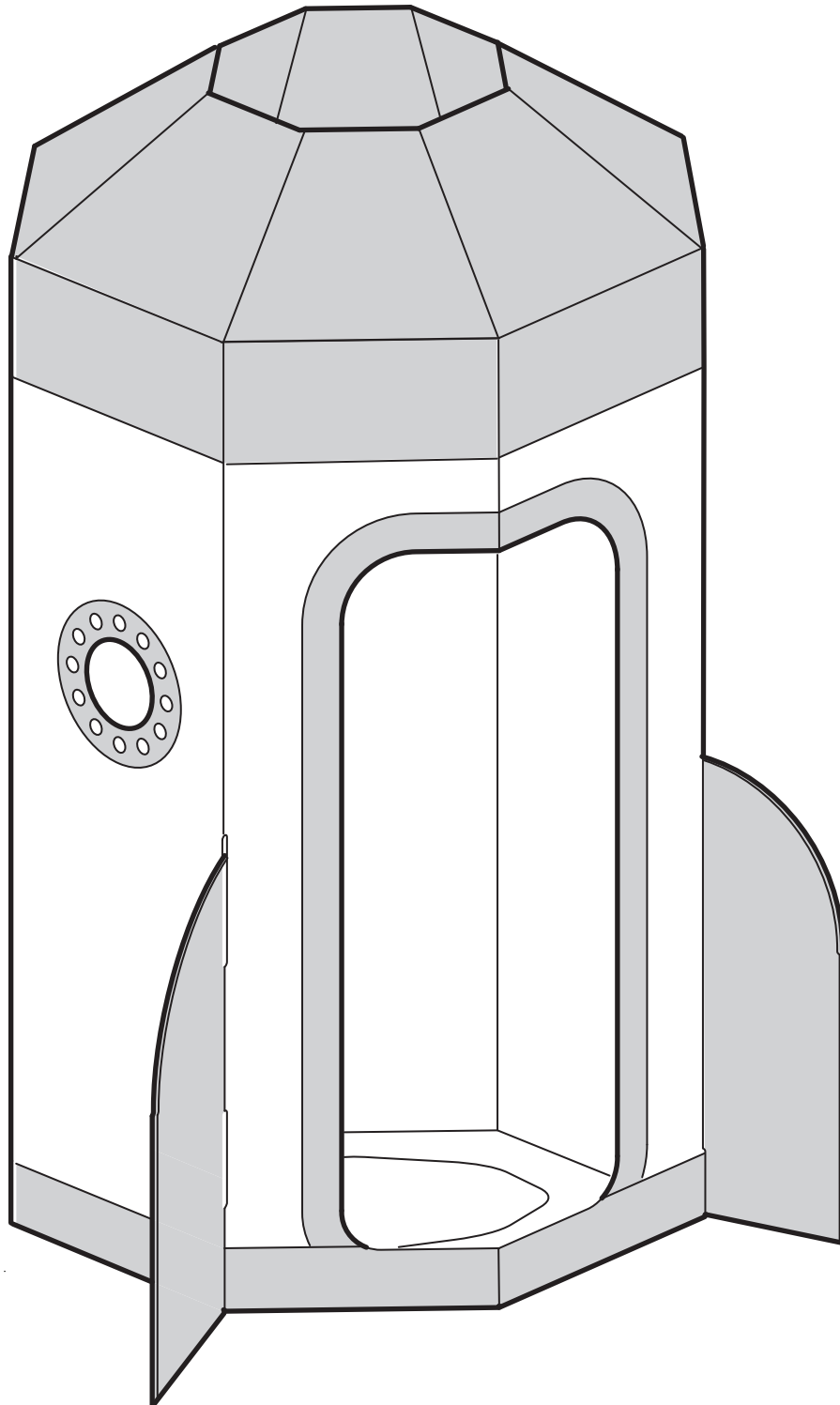


# AFTONSPARV



Design and Quality  
IKEA of Sweden

## English

### WARNING:

Keep away from fire.

## Deutsch

### ACHTUNG:

Offenes Feuer vermeiden.

## Français

### ATTENTION :

Tenir éloigné des flammes.

## Nederlands

### WAARSCHUWING

Weghouden bij open vuur.

## Dansk

### ADVARSEL:

Må ikke komme i nærheden af ild.

## Íslenska

### VIÐVÖRUN:

Má ekki koma nálægt eldi.

## Norsk

### ADVARSEL:

Holdes unna ild.

## Suomi

### VAROITUS

Pidettävä kaukana avotulesta.

## Svenska

### VARNING:

Får ej komma nära öppen låga.

## Česky

### VAROVÁNÍ:

Udržujte mimo dosah ohně.

## Español

### ADVERTENCIA:

Mantén el producto alejado del fuego.

## Italiano

### AVVERTENZA:

Tieni lontano dal fuoco.

## Magyar

### FIGYELMEZTETÉS!

Tartsd távol a tűztől.

## Polski

### OSTRZEŻENIE:

Trzymaj z dala od ognia.

## Eesti

### HOIATUS!

Hoia tulest eemal.

## Latviešu

### BRĪDINĀJUMS

Neglabāt atklātas liesmas tuvumā.

## Lietuvių

### ĮSPĖJIMAS

Saugokite nuo ugnies.

## Portugues

### ATENÇÃO:

Mantenha afastado do fogo.

## Româna

### AVERTISMENT:

Nu lăsa în apropierea surselor de foc!

## Slovensky

### UPOZORNENIE:

Udržujte mimo ohňa.

## Български

### ВНИМАНИЕ

Дръжте далече от огън.

## Hrvatski

### UPOZORENJE:

Držati podalje od vatre.

## Ελληνικά

### Προειδοποίηση:

Κρατήστε το μακριά από φωτιά.

## Русский

### ПРЕДУПРЕЖДЕНИЕ:

Беречь от огня.

## Українська

### ЗАСТЕРЕЖЕННЯ:

Тримати якнайдалі від вогню.

## Srpski

### UPOZORENJE:

Drži na bezbednoj udaljenosti od vatre.

## Slovenščina

### OPOZORILO:

Ne izpostavljaljaj ognju.

## Türkçe

### UYARI:

Ateşten uzak tutunuz.

## 中文

### 警告:

远离明火。

## 繁中

**警告：**  
遠離火源。

## 한국어

### 경고:

화기에 가까이 두지 마세요.

## 日本語

### 警告：

火に近づけないでください。

## Bahasa Indonesia

### PERHATIAN:

Jauhkan dari api.

## Bahasa Malaysia

### AMARAN!

Jauhkan daripada api.

## ไทย

## คำเตือน:

เก็บให้ห่างจากเปลวไฟ

## Tiếng Việt

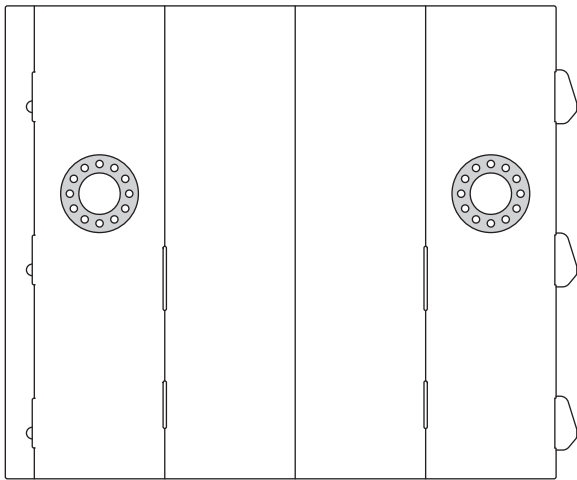
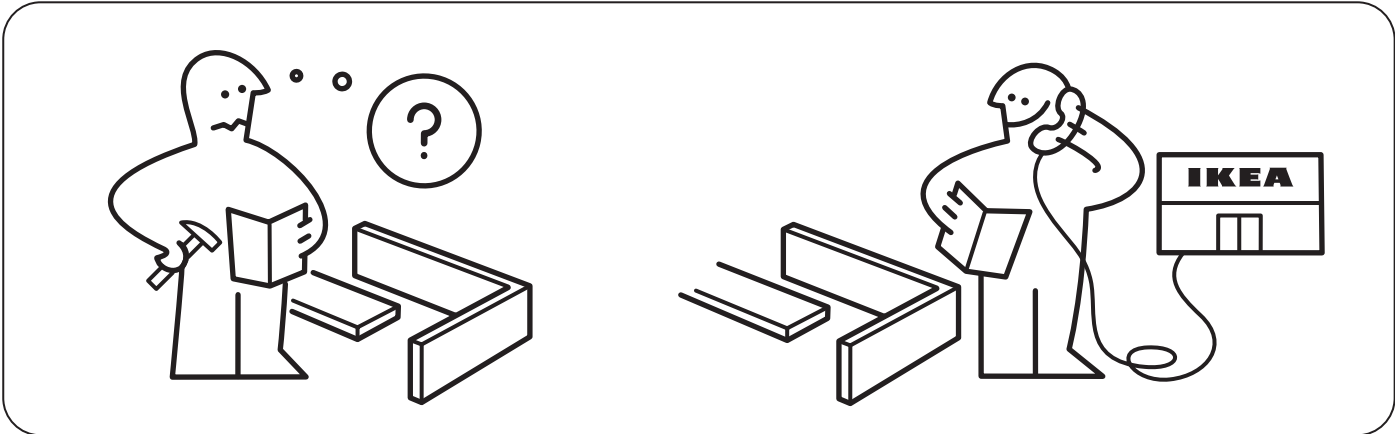
### CẢNH BÁO:

Để tránh xa lửa.

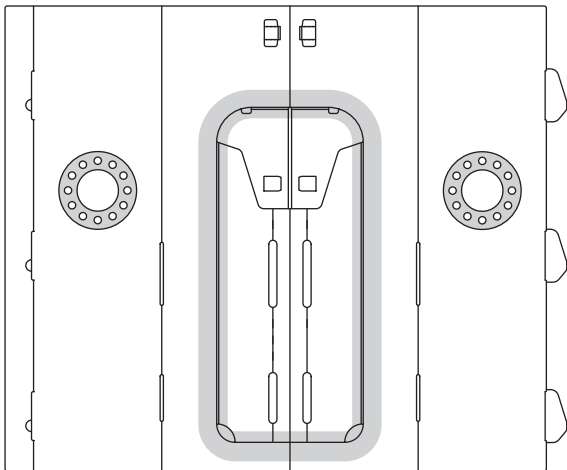
## عربي

### تحذير:

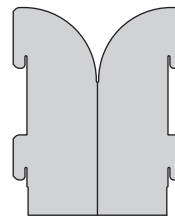
يجب إبعاد المنتج عن النار.



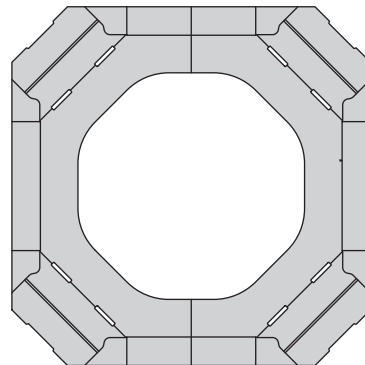
1x



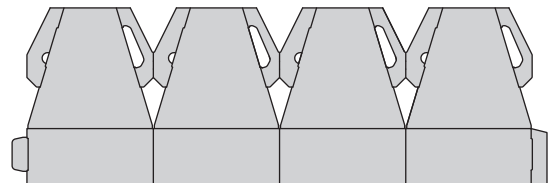
1x



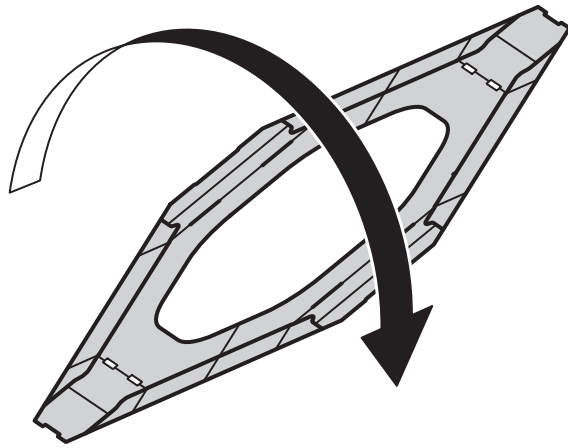
4x



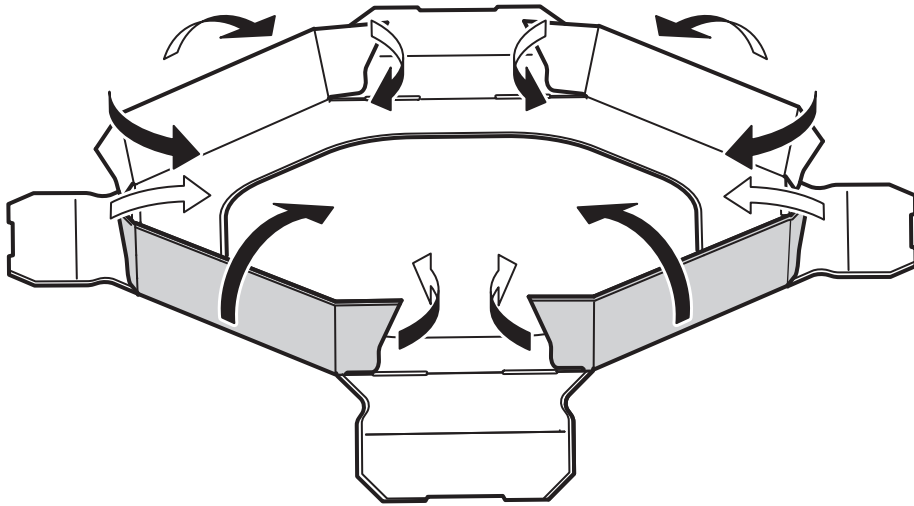
1x



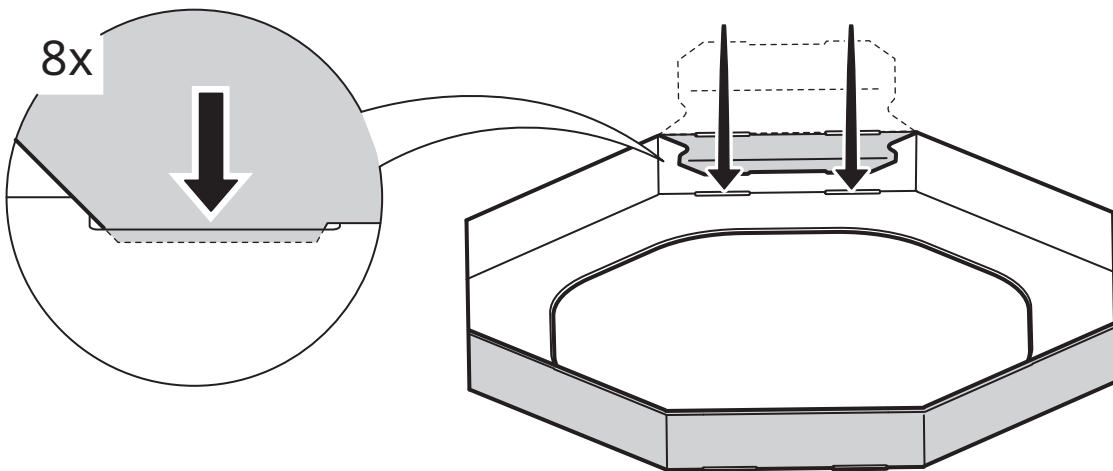
2x



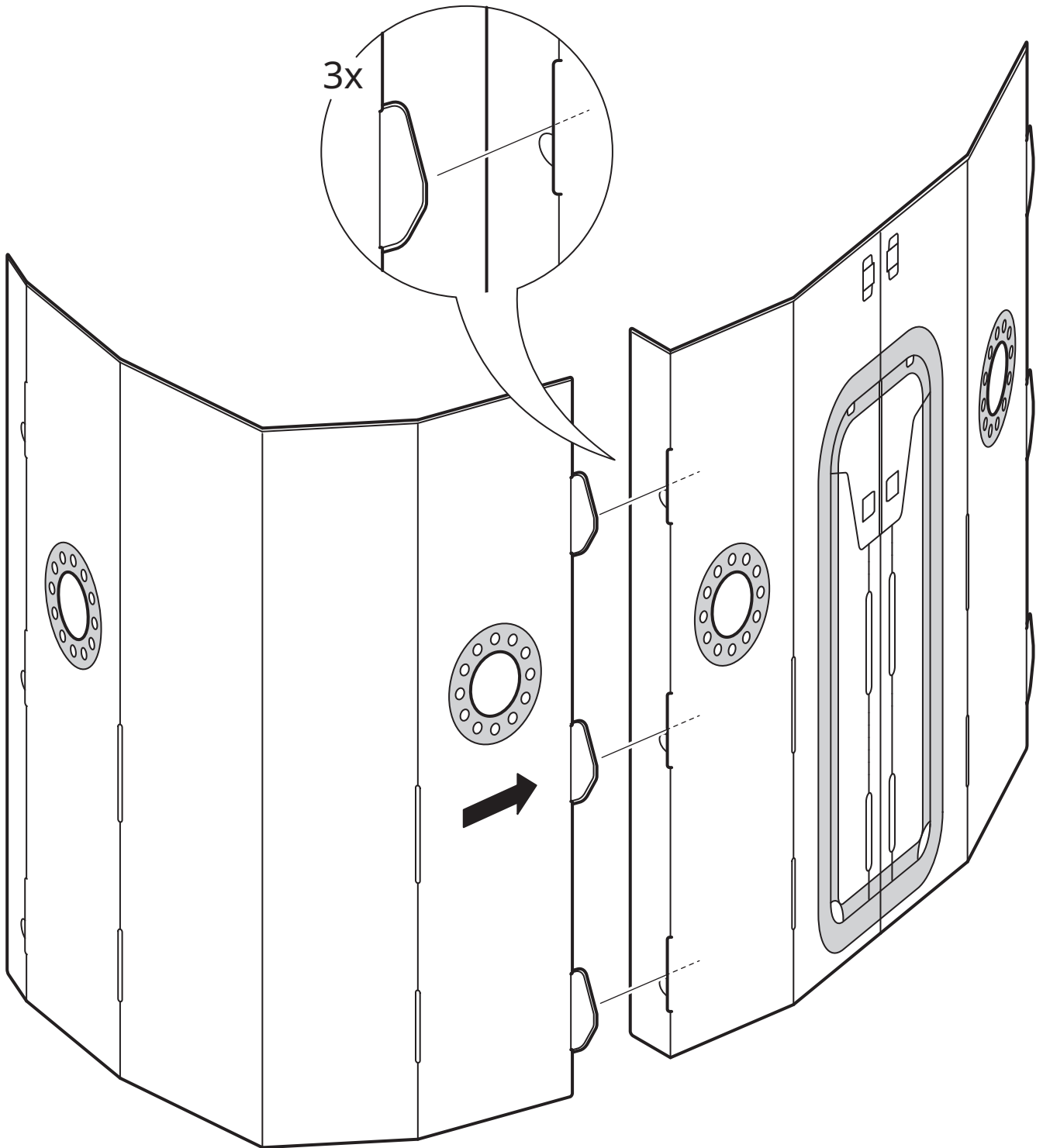
1



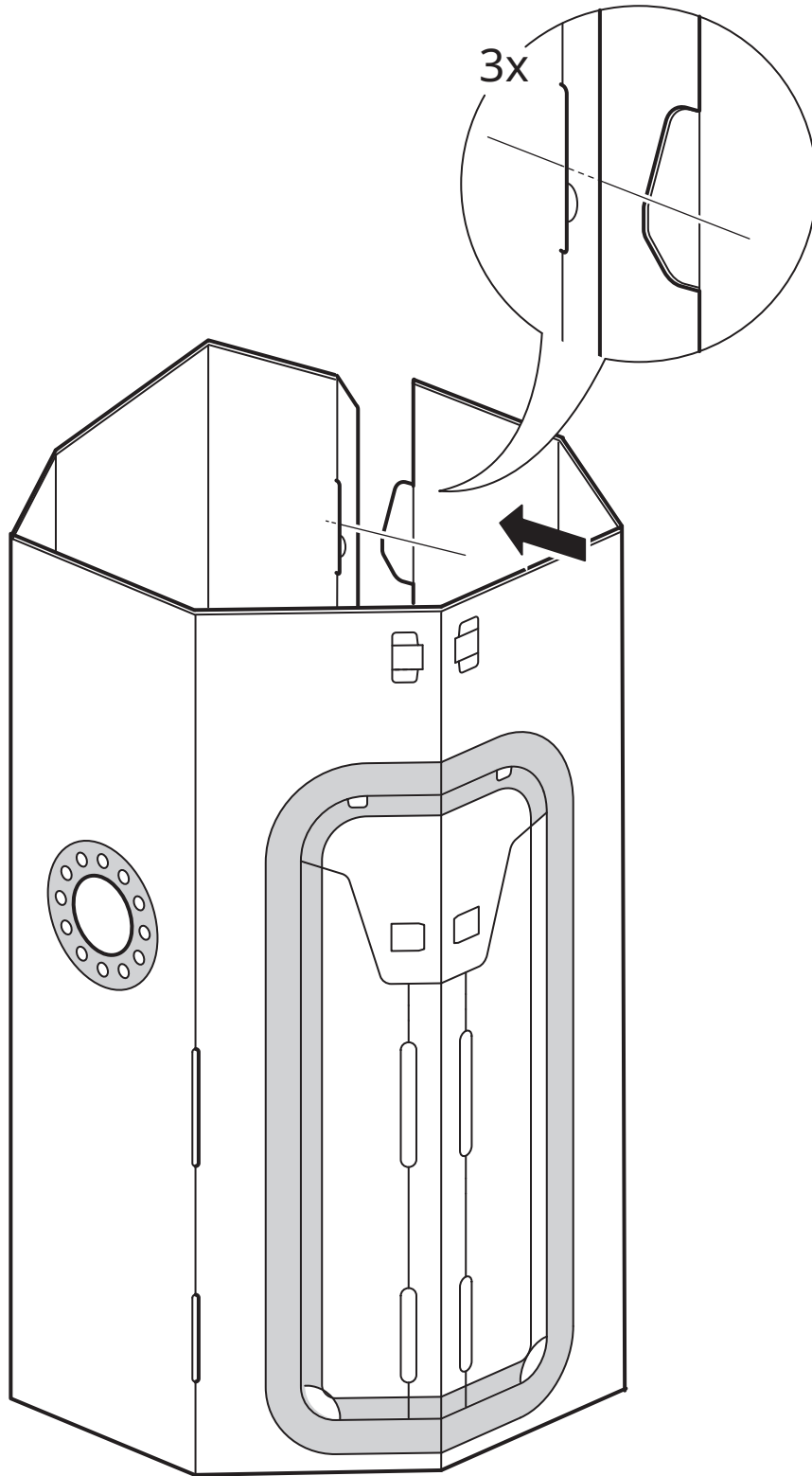
2



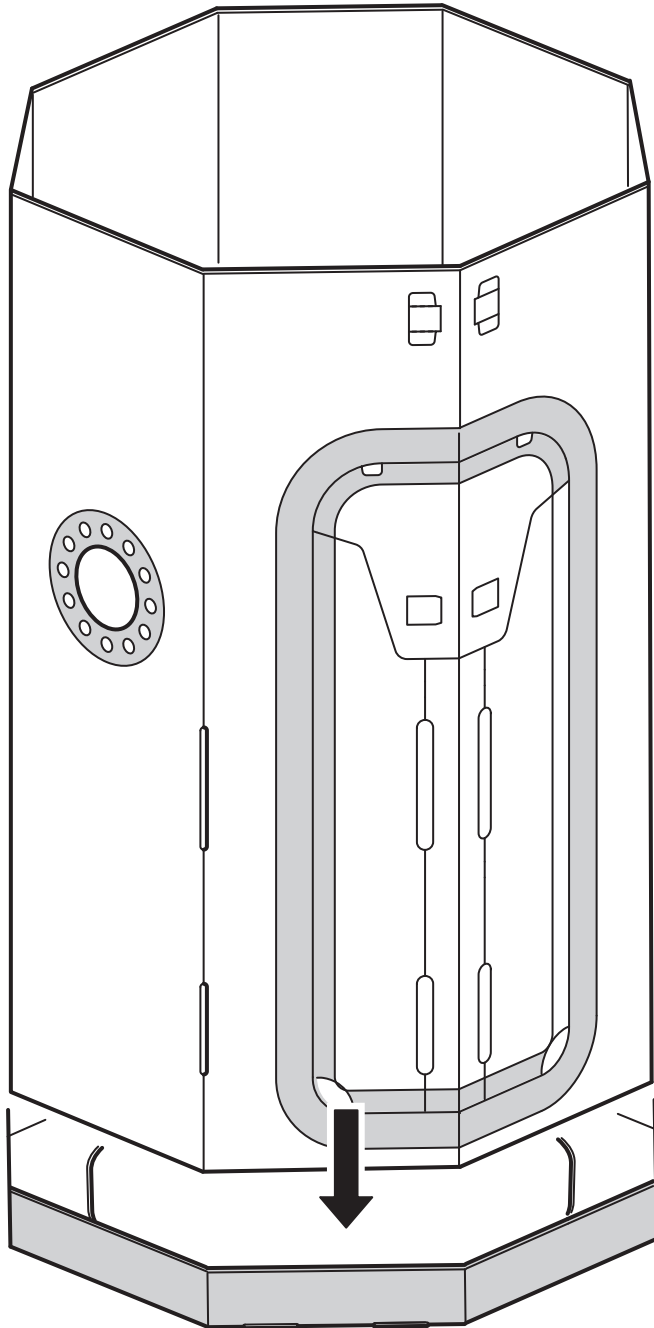
3



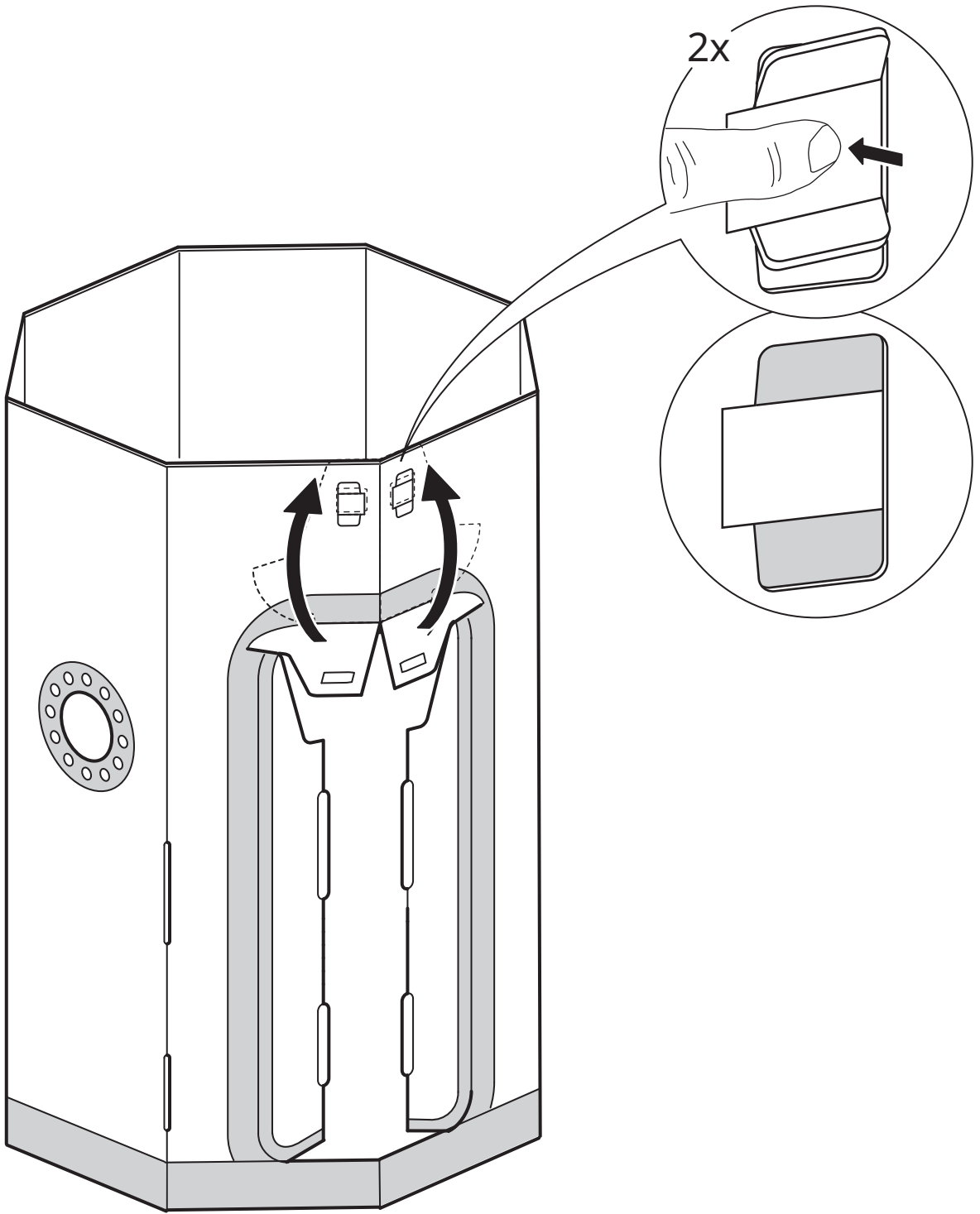
4



5



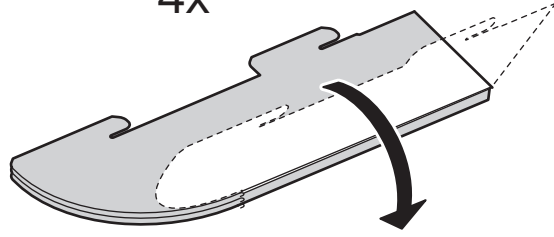
6



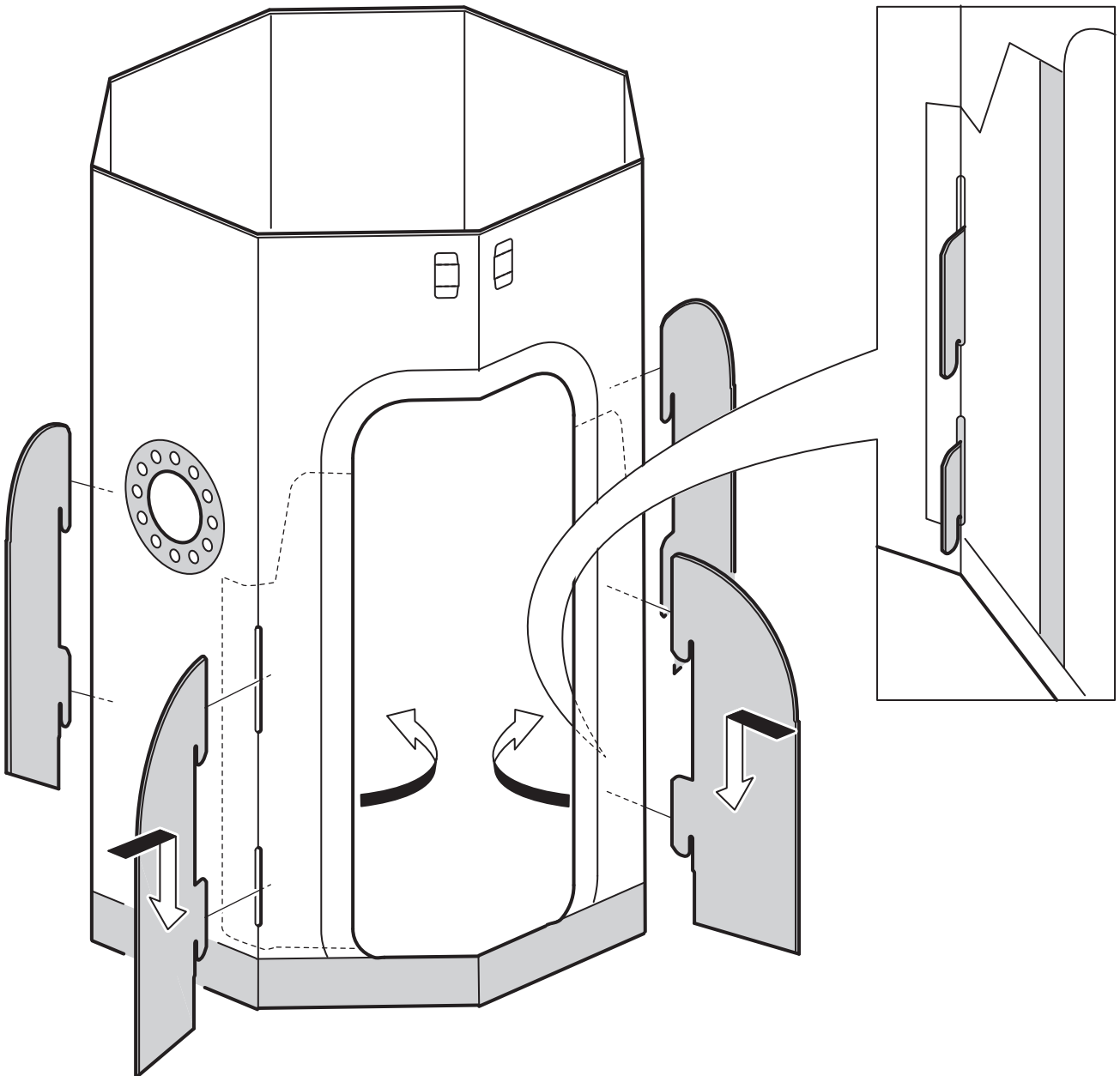


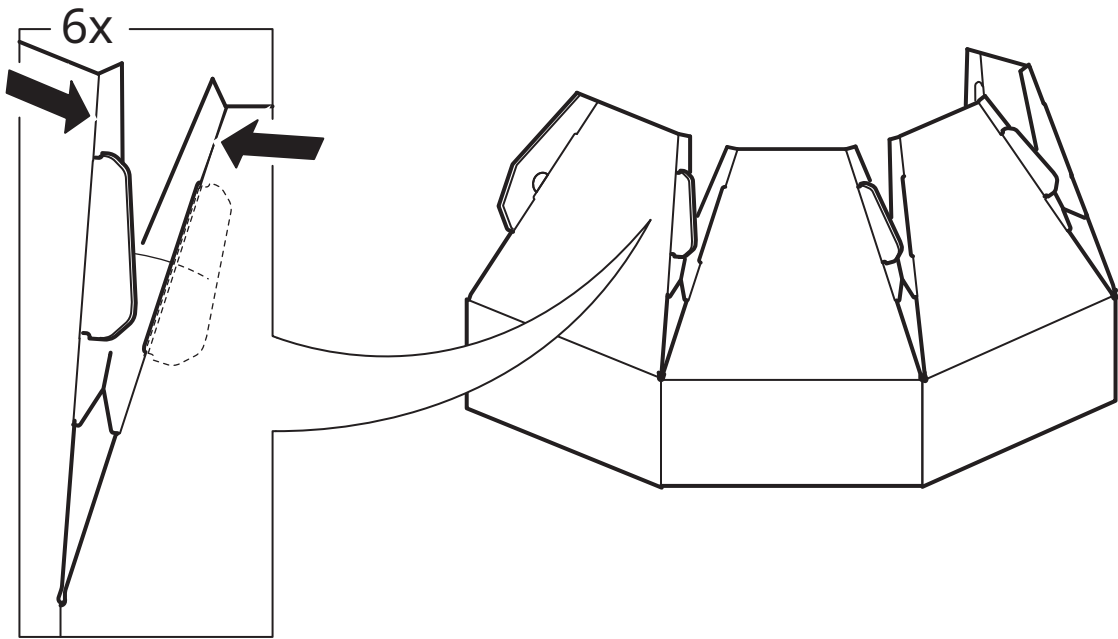
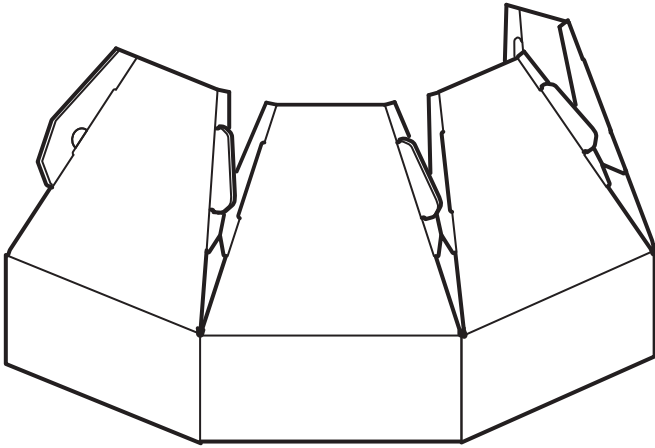
7

4x

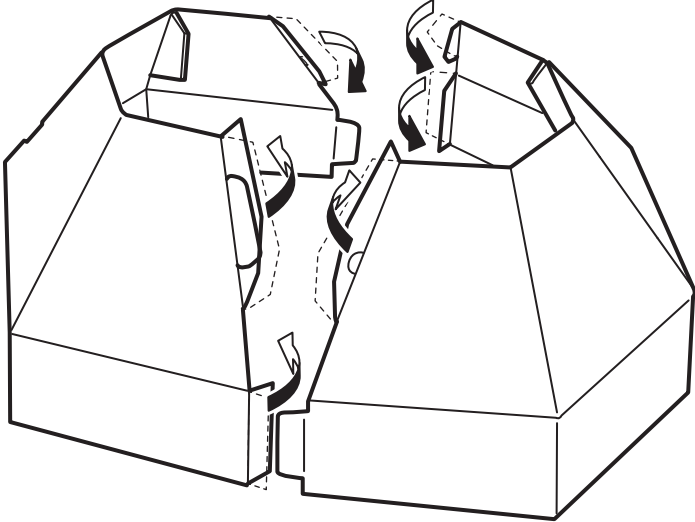


8





10



11

