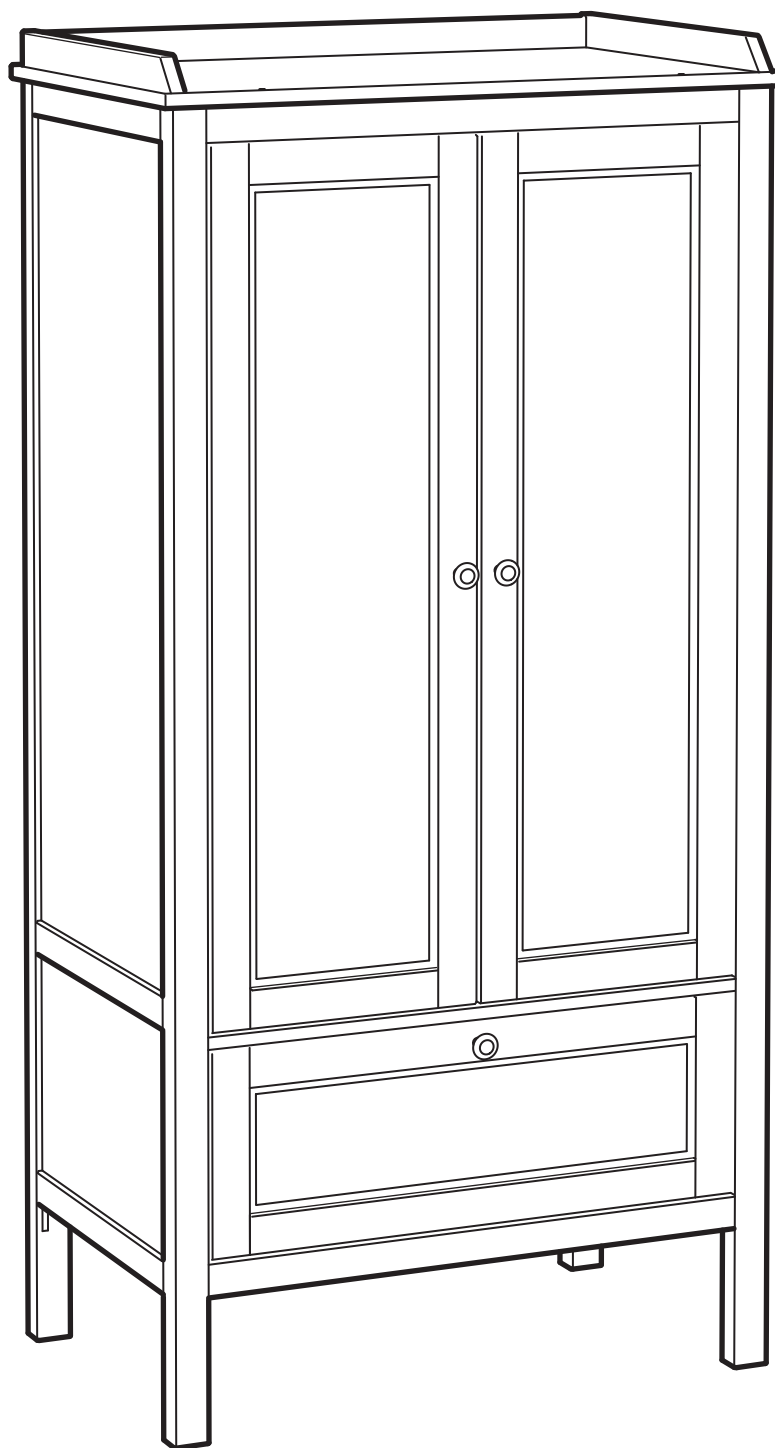


SUNDEVIK



Design and Quality
IKEA of Sweden



English

WARNING!

Children have died from furniture tip over. To prevent tip over this furniture must be used with the wall attachment device(s) provided.

The screw(s) and plug(s) supplied can be used with most solid and hollow walls. For solid wood use the screw(s) without plug(s). Use screw(s) and plug(s) suitable for your walls. If you are uncertain, seek professional advice. Read and follow each step of the instruction carefully.

Español

¡ADVERTENCIA!

Han muerto niños por el vuelco de muebles. Para evitar que vuelque, este mueble debe usarse con el dispositivo/s de fijación a la pared suministrado.

Los tornillos y tacos que se suministran se pueden utilizar en la mayoría de las paredes sólidas y huecas. Utiliza los tornillos sin tacos en madera maciza. Utiliza tornillos y tacos adecuados para tus paredes. En caso de duda, busca asesoramiento profesional. Lee y sigue cada paso de las instrucciones cuidadosamente.

Portugues

AVISO!

Já se deram acidentes mortais com crianças por queda de móveis. Para prevenir a queda, fixe este móvel à parede com o acessório de fixação fornecido.

Os parafusos e as buchas fornecidos são adequados à maior parte das paredes sólidas e ocas. Para madeira maciça, use os parafusos sem buchas. Use parafusos e buchas adequados às suas paredes. Caso não tenha a certeza, peça ajuda a um técnico. Leia e siga cuidadosamente as instruções.

中文

警告!

家具傾倒会对儿童造成致命伤害。请务必使用随附的墙壁安装件固定家具，以防倾倒。随附的螺丝和膨胀螺栓适用于大多数实心墙和空心墙。

对于实心墙，请使用不带螺塞的螺丝。请使用适合你的墙体材料的螺丝和螺塞。如有任何疑问，请咨询专业人员。仔细阅读，遵循说明的每个步骤进行操作。

繁中

警告!

家具傾倒可能導致兒童死亡。為避免家具傾倒，請務必使用附帶的上牆裝置。附帶的螺絲和壁虎可用於大部分的實心牆和空心牆。

實心牆只需使用螺絲便可。請使用適合你牆壁的螺絲和壁虎。若有疑問，請向專業人士查詢。請仔細閱讀並依照說明書的步驟。

한국어

경고!

가구가 넘어질 경우 영유아 사망 사고가 발생할 위험이 있습니다. 넘어짐을 방지하기 위해 반드시 가구와 함께 제공되는 벽고정 장치를 사용하세요.

제공된 나사와 칼브릭은 가장 단단한 중공벽에 사용할 수 있습니다. 원목에는 칼브릭 없이 나사를 사용하세요. 벽에 맞는 나사와 칼브릭을 사용하세요. 확실하지 않을 경우 전문가의 조언을 구하세요. 다음 지침의 각 단계를 자세히 읽고 준수하세요.

日本語

警告!

家具の転倒による子どもの死亡事故が発生しています。家具の転倒を防ぐため、付属の固定用パーツを使って家具をしっかりと壁に固定してください。

付属のビスとプラグは一般的な壁（中が詰まっている壁・空洞になっている壁）に使用可能です。木製の壁にはプラグなしでビスのみを使用してください。取り付け面の材質に適したネジ・ビスや固定具を使用してください。不明な点がある場合は、専門家からのアドバイスをってください。説明書を確認し手順に沿って進めてください。

Bahasa Indonesia

PERINGATAN!

Perabot terjungkir dapat menyebabkan cedera fatal pada anak. Untuk mencegah hal tersebut, perabot harus menggunakan alat pengencang dinding yang telah disediakan.

Sekrup dan baut anchor yang disediakan dapat digunakan dengan sebagian besar dinding padat dan gipsium. Pada dinding dari kayu solid gunakan sekrup tanpa baut anchor. Gunakan sekrup dan baut anchor yang cocok untuk dinding Anda. Jika Anda tidak yakin, minta saran dari profesional. Baca dan ikuti setiap langkah petunjuk secara saksama.

Bahasa Malaysia

AMARAN!

Kanak-kanak telah meninggal dunia akibat daripada perabot terbalik. Untuk mengelakkannya daripada terbalik, peranti sambungan dinding yang disediakan hendaklah digunakan pada perabot ini.

Skrus dan palam yang dibekalkan boleh digunakan pada kebanyakan dinding padu dan berongga. Untuk kayu padu gunakan skru tanpa palam. Gunakan skru dan palam yang sesuai untuk dinding anda. Jika anda tidak pasti, dapatkan nasihat profesional. Baca dan ikuti setiap langkah arahan dengan berhati-hati.

عربي

تحذير!

تعرض بعض الأطفال للموت نتيجة انقلاب الأثاث. ولمنع هذا الأثاث من الانقلاب، يجب استخدامه مع أدوات تثبيت الحائط المرفقة معه.

يمكن استخدام المسامير (المسامير) والحشوة (الحشوات) المتضمنة مع معظم الحوائط الصلبة والمجوفة للخشب الصلب (المسامير) بدون الحشوة (الحشوات). استخدم المسامير (المسامير) والحشوة (الحشوات) المناسبة لحائطك. إذا كنت غير متأكدًا، فاستشر فني مختص. اقرأ واتبع كل خطوة من التعليمات بعناية.

ไทย

คำเตือน!

มีเด็กได้รับอันตรายถึงชีวิตจากเฟอร์นิเจอร์ล้มคว่ำ เพื่อป้องกันอุบัติเหตุเฟอร์นิเจอร์ล้มคว่ำ ต้องยึดเฟอร์นิเจอร์ติดผนังให้แน่นหนา ไทยใช้อุปกรณ์ยึดที่ให้มาด้วย

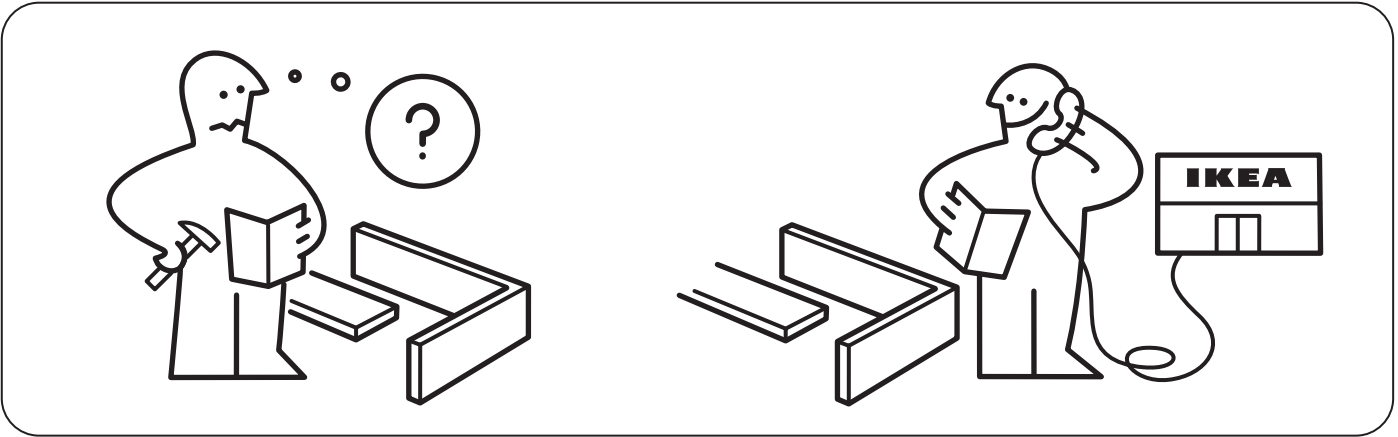
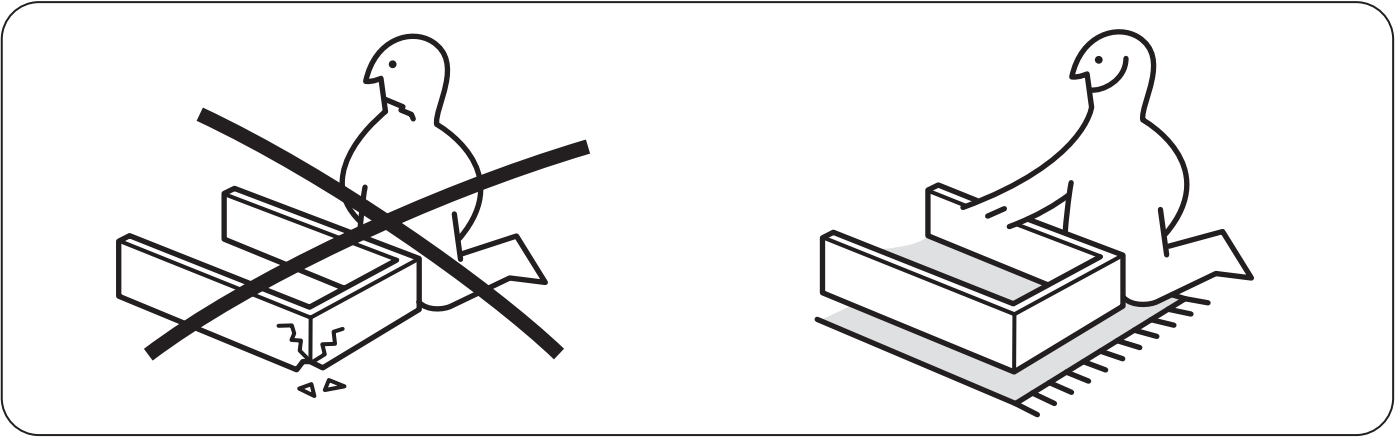
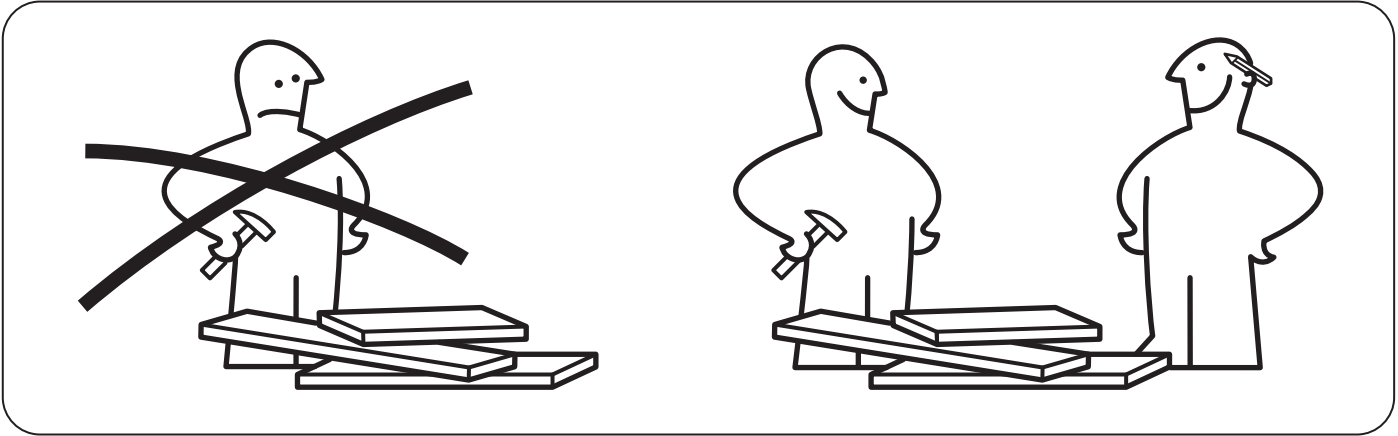
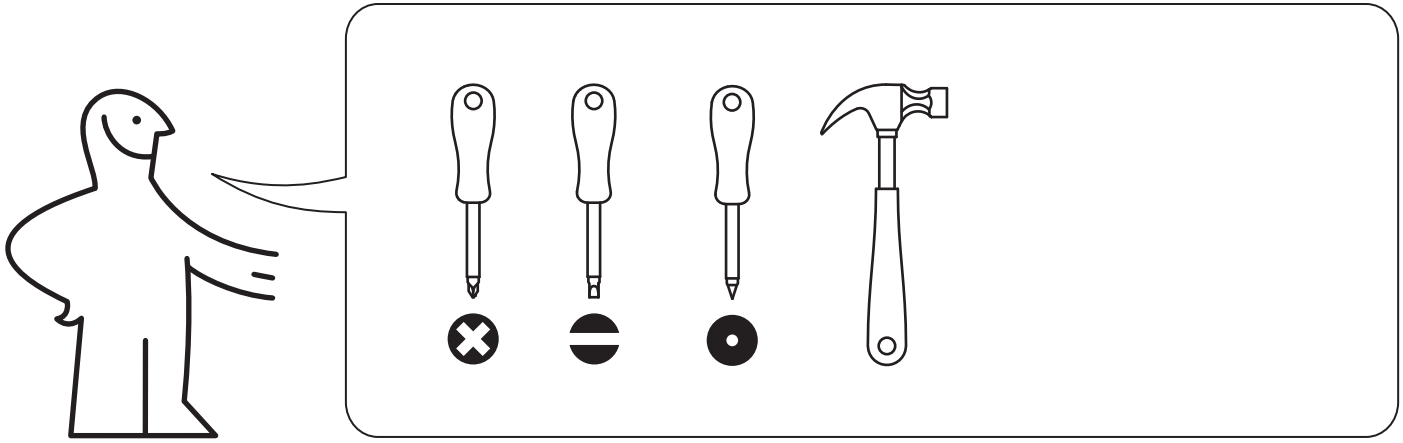
สกรูและพุกสำหรับยึดเฟอร์นิเจอร์ติดผนังที่ให้มาสามารถใช้ได้กับผนังและผนังไม้อัดทุกประเภท สำหรับผนังไม้ ให้ใช้สกรูโดยไม่ใช้พุก หากไม่แน่ใจว่าควรเลือกใช้สกรูหรือพุกชนิดใด กรุณาสอบถามจากผู้เชี่ยวชาญ โปรดอ่านคำแนะนำนี้ให้ละเอียดครบถ้วนและปฏิบัติตามทีละขั้นตอน

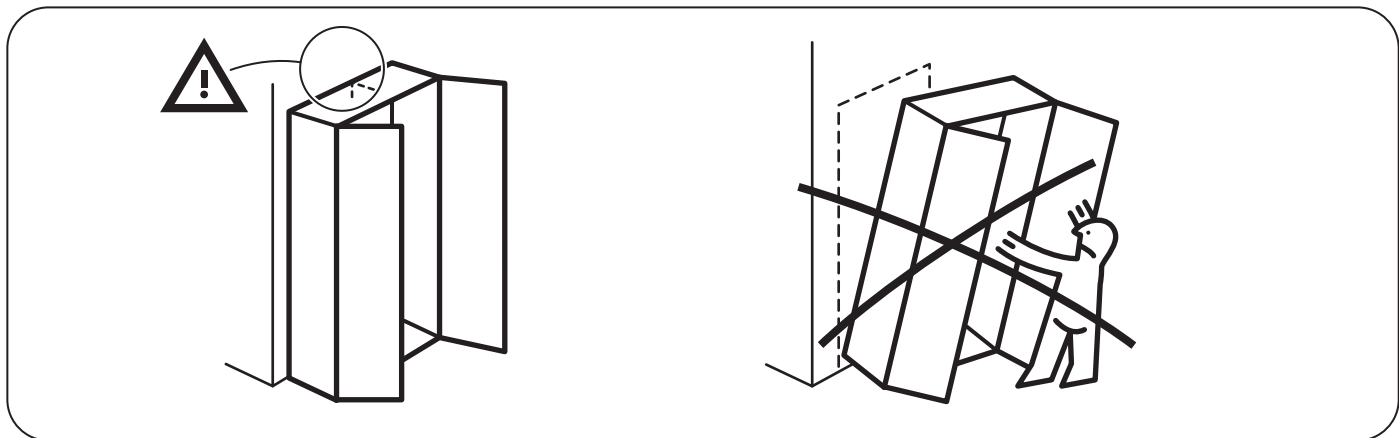
Tiếng Việt

CẢNH BÁO!

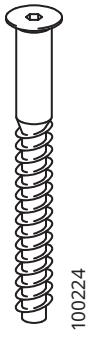
Đã có trường hợp trẻ em tử vong do bị nội thất ngã đổ và đè lên trẻ. Để ngăn đỡ nội thất ngã đổ, bạn phải sử dụng các phụ kiện gắn tường đi kèm.

Ốc vít và tắc kê đi kèm phù hợp với hầu hết các loại tường đặc và tường rỗng. Đối với tường bằng gỗ đẽng, hãy sử dụng ốc vít mà không sử dụng tắc kê. Sử dụng loại ốc vít và tắc kê phù hợp với chất liệu tường nhà của bạn. Nếu bạn không chắc chắn, hãy hỏi ý kiến của người có chuyên môn. Cần thận trọng và làm theo từng bước của hướng dẫn.



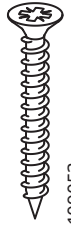


1



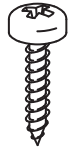
6x

100224



2x

109053



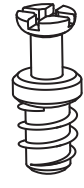
2x

109049



15x

100481



8x

112614



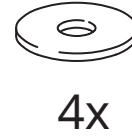
4x

100347



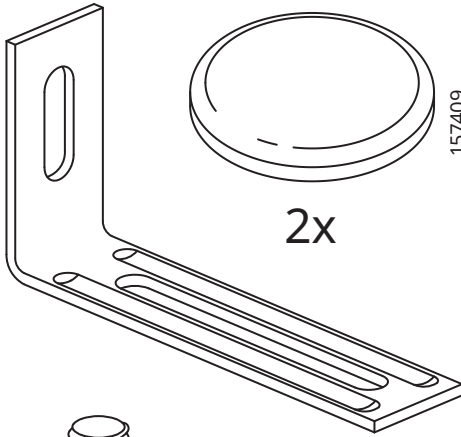
4x

115339

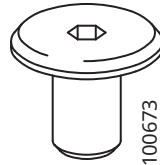


4x

100823



2x



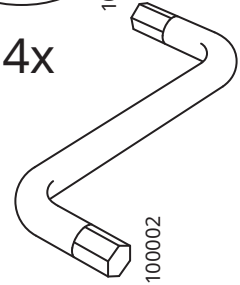
2x

100673



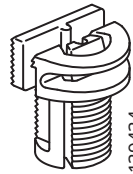
15x

122332



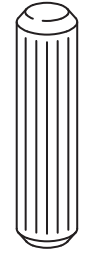
1x

100002



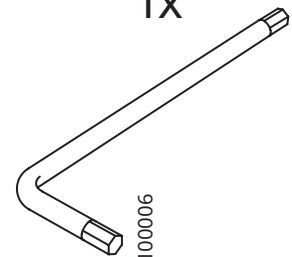
16x

139434



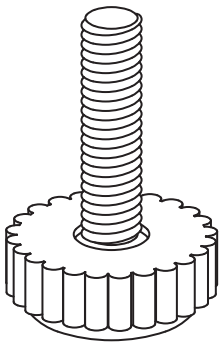
16x

101350



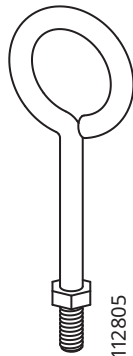
1x

100006



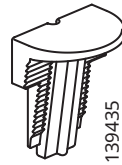
2x

102728



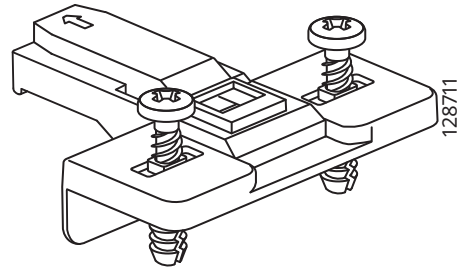
2x

112805



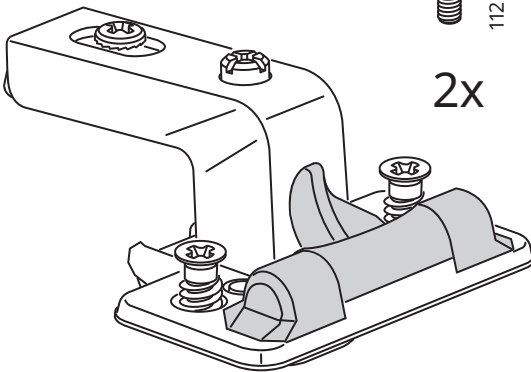
16x

139435



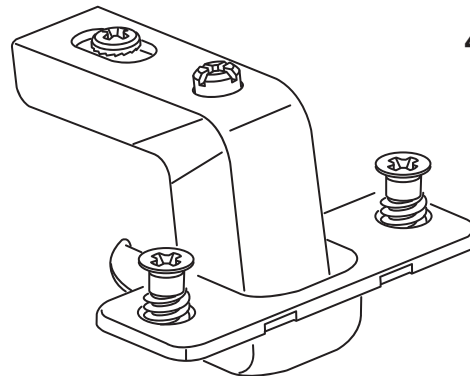
4x

128711



2x

123746



2x

123772

2



119030

4x



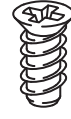
110630

4x



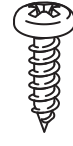
100823

3x



100347

6x



105344

2x



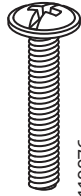
145718

4x



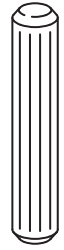
118331
112996

4x



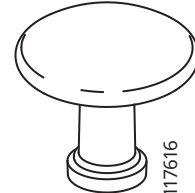
119976

3x



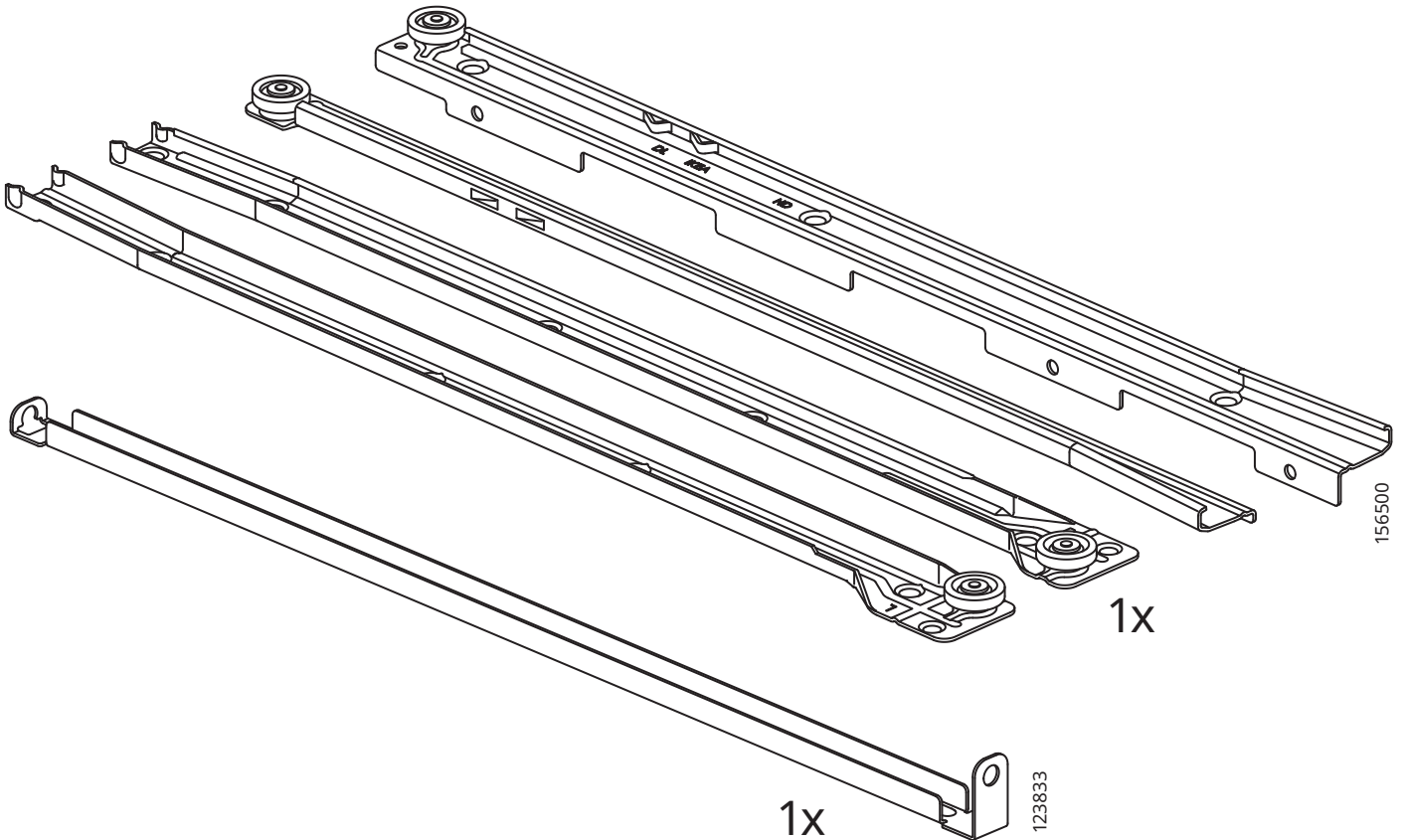
101345

4x



117616

3x



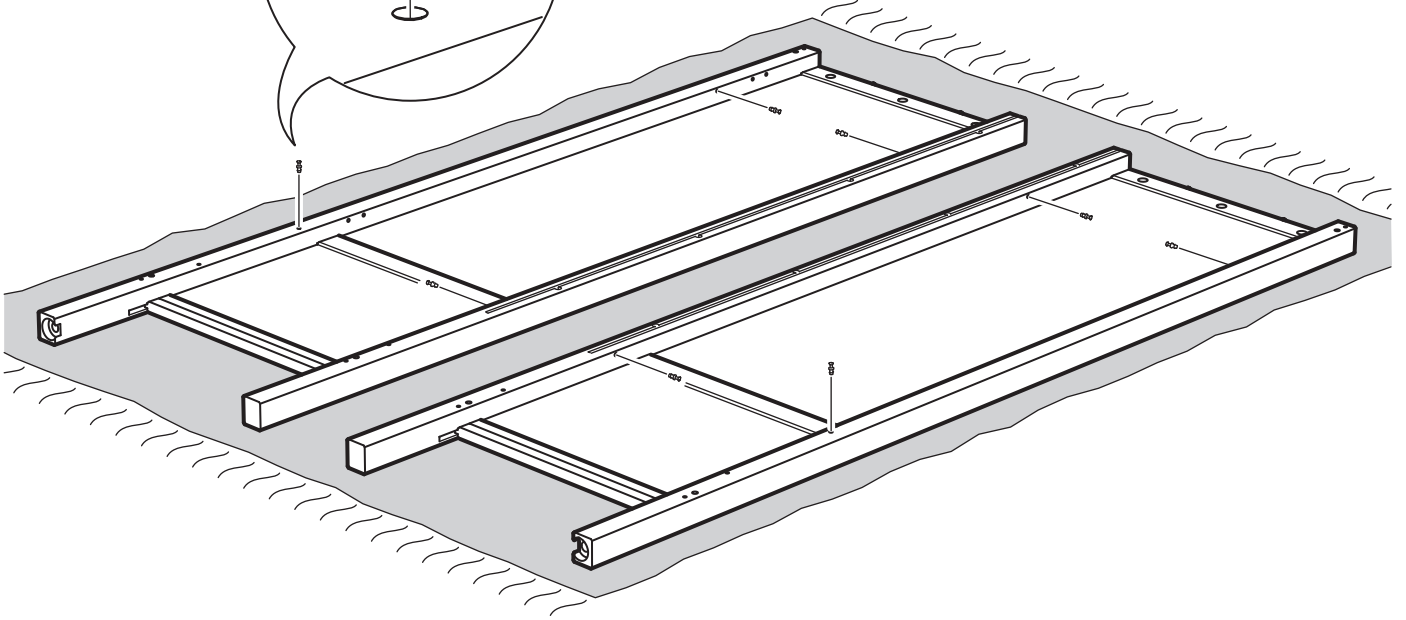
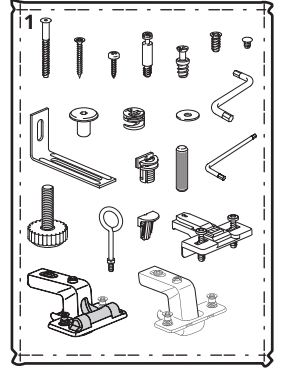
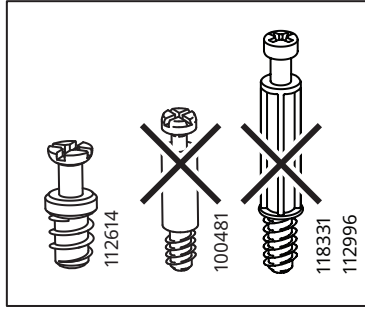
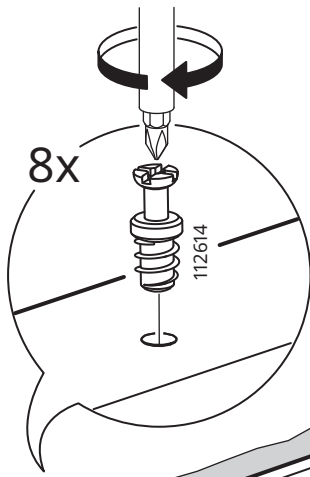
156500

1x

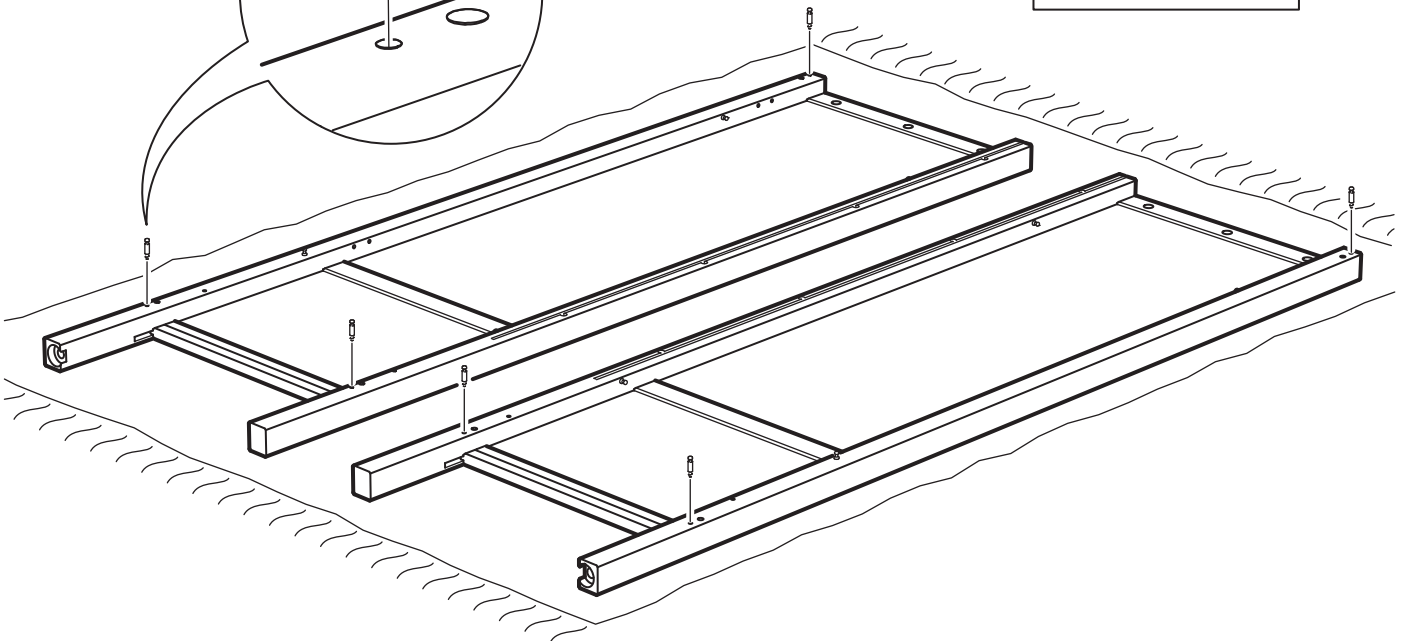
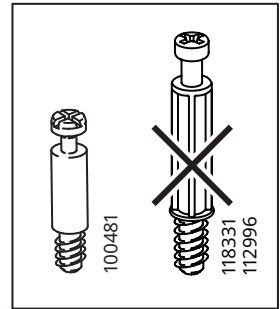
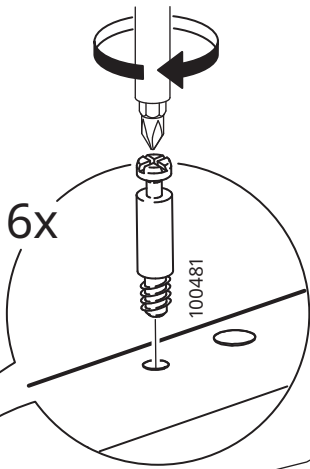
1x

123833

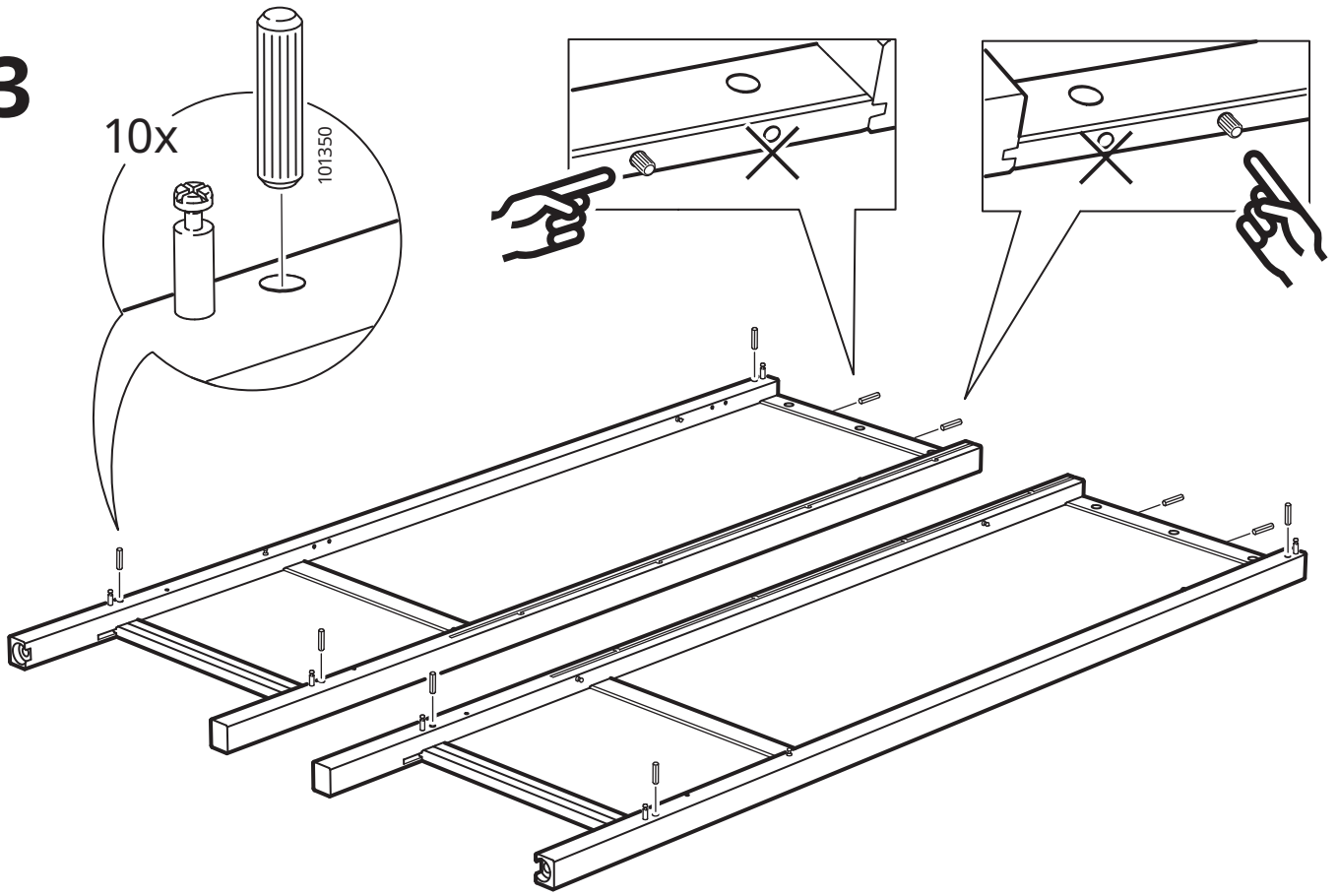
1



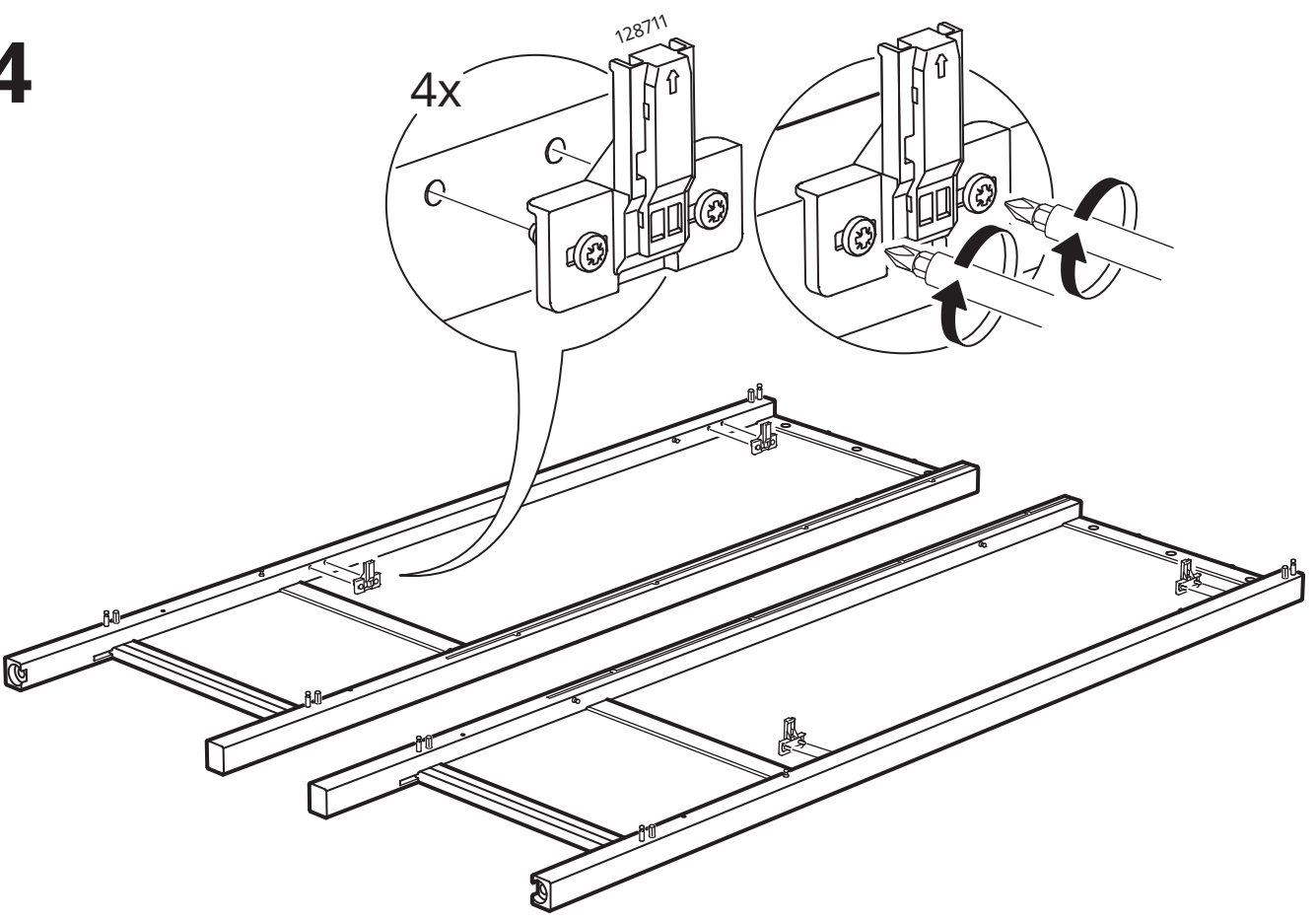
2



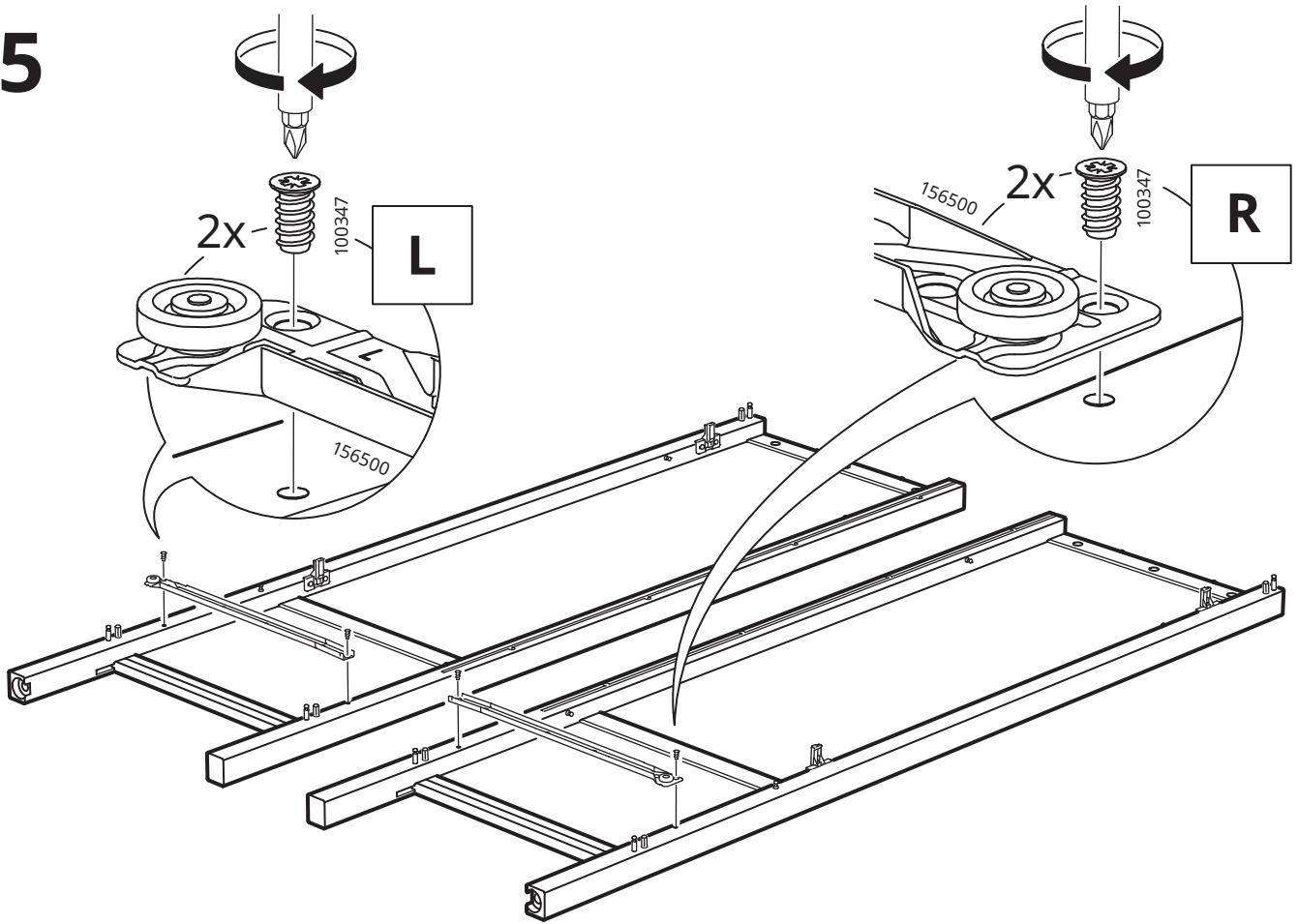
3



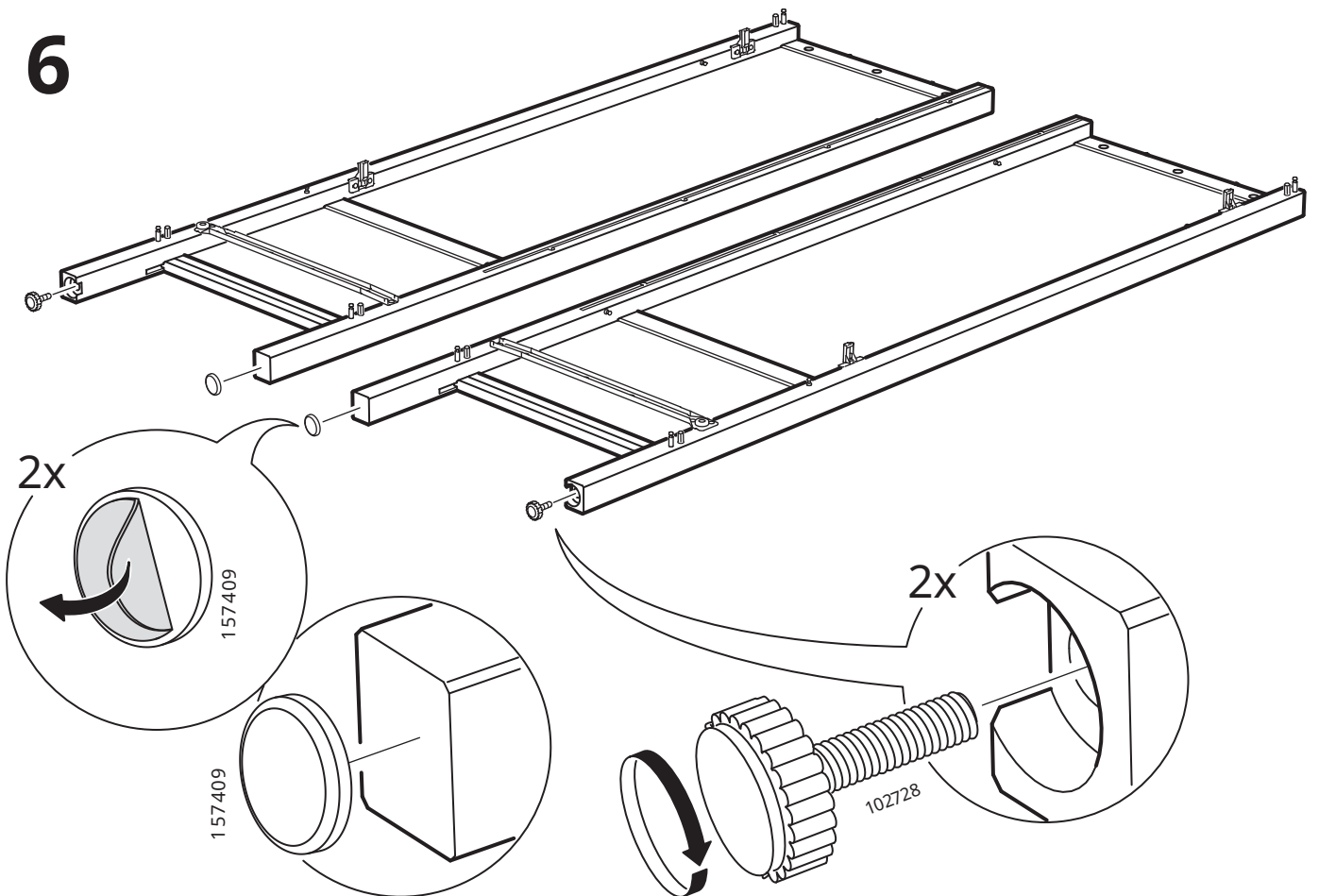
4



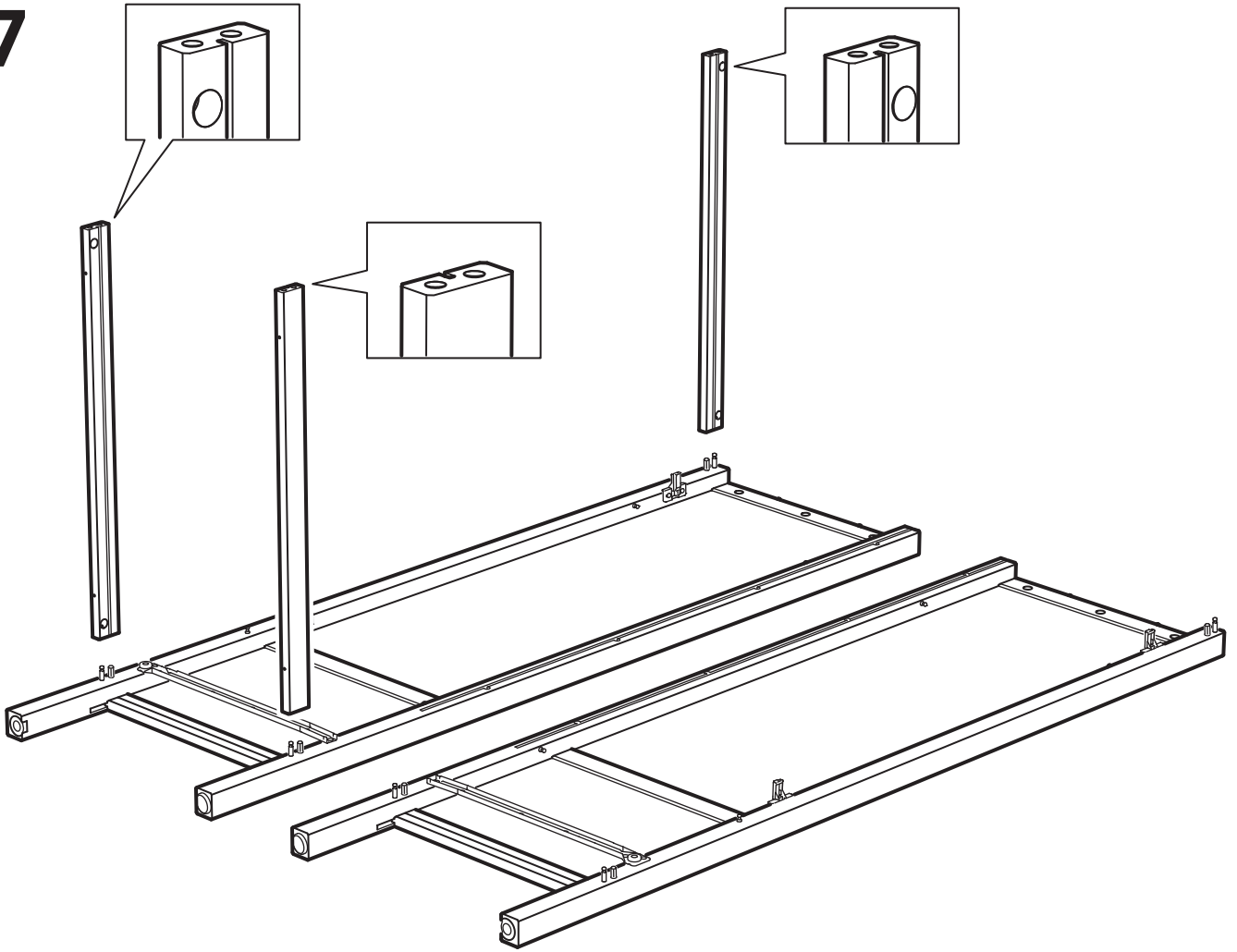
5



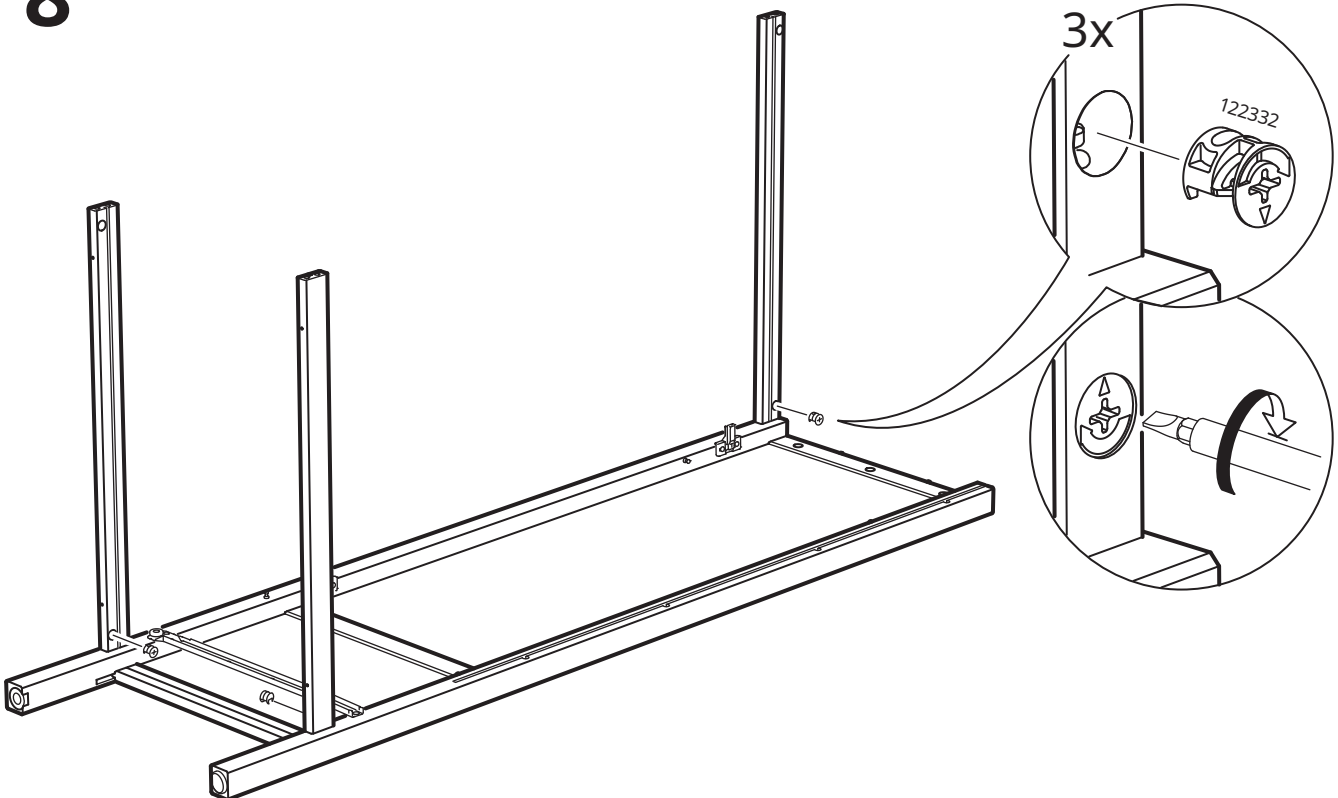
6



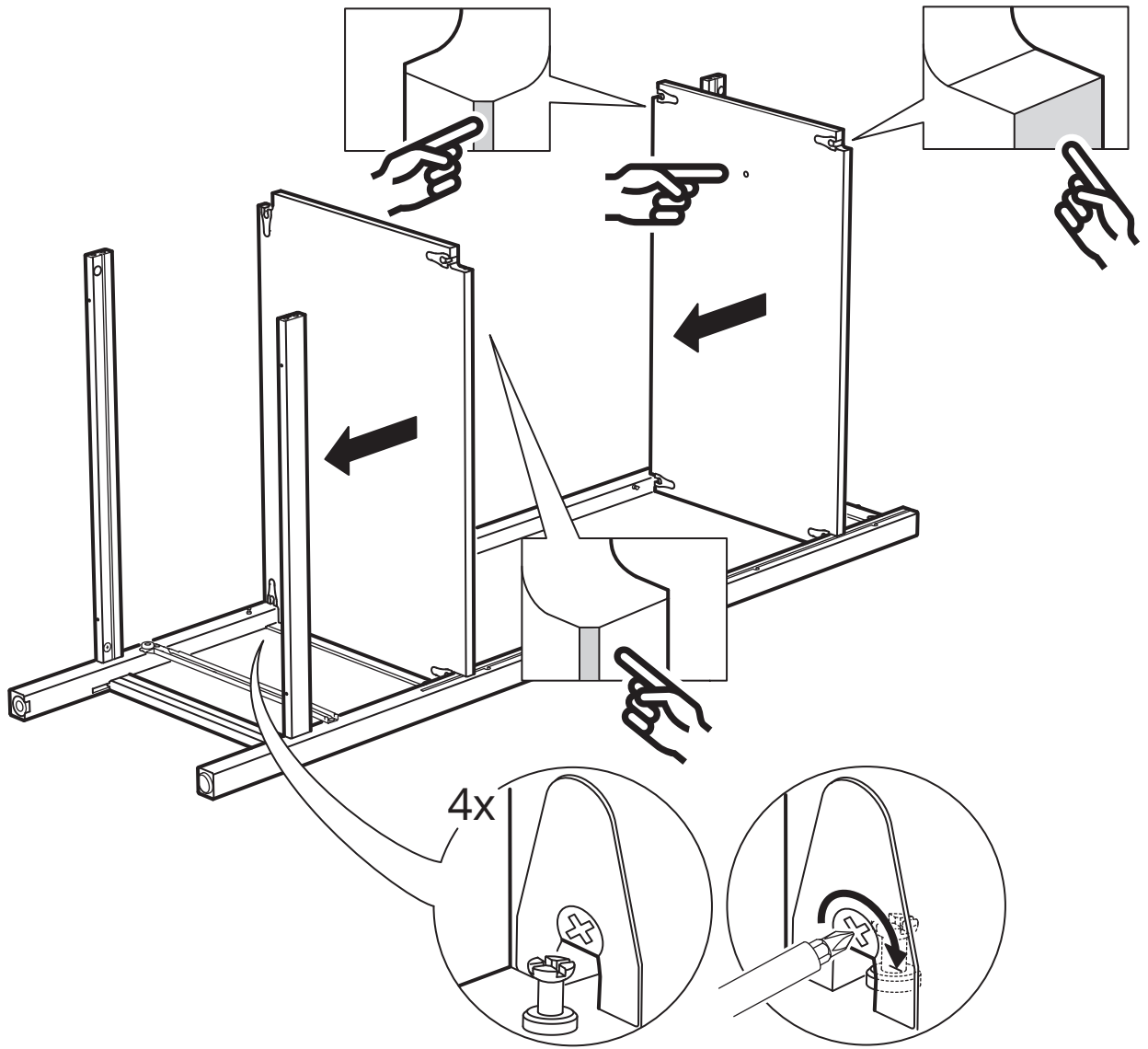
7



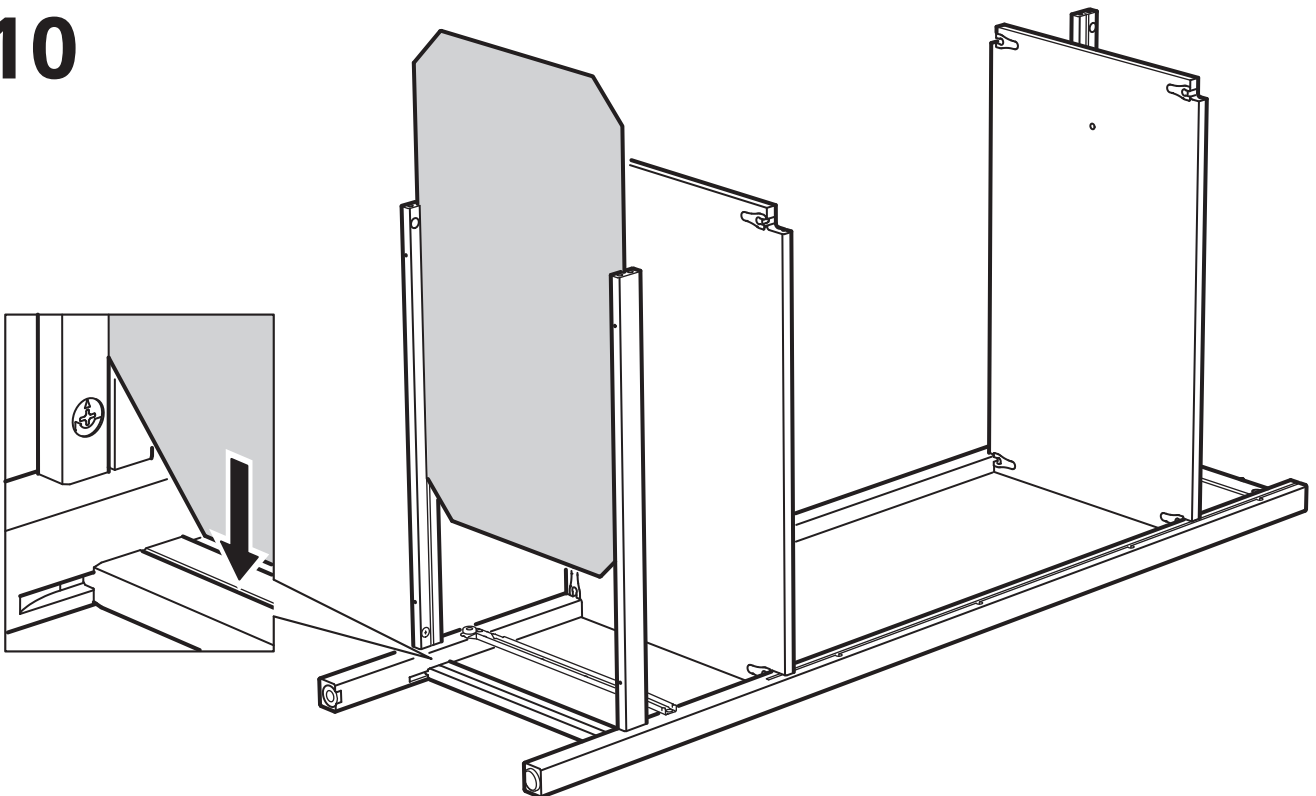
8



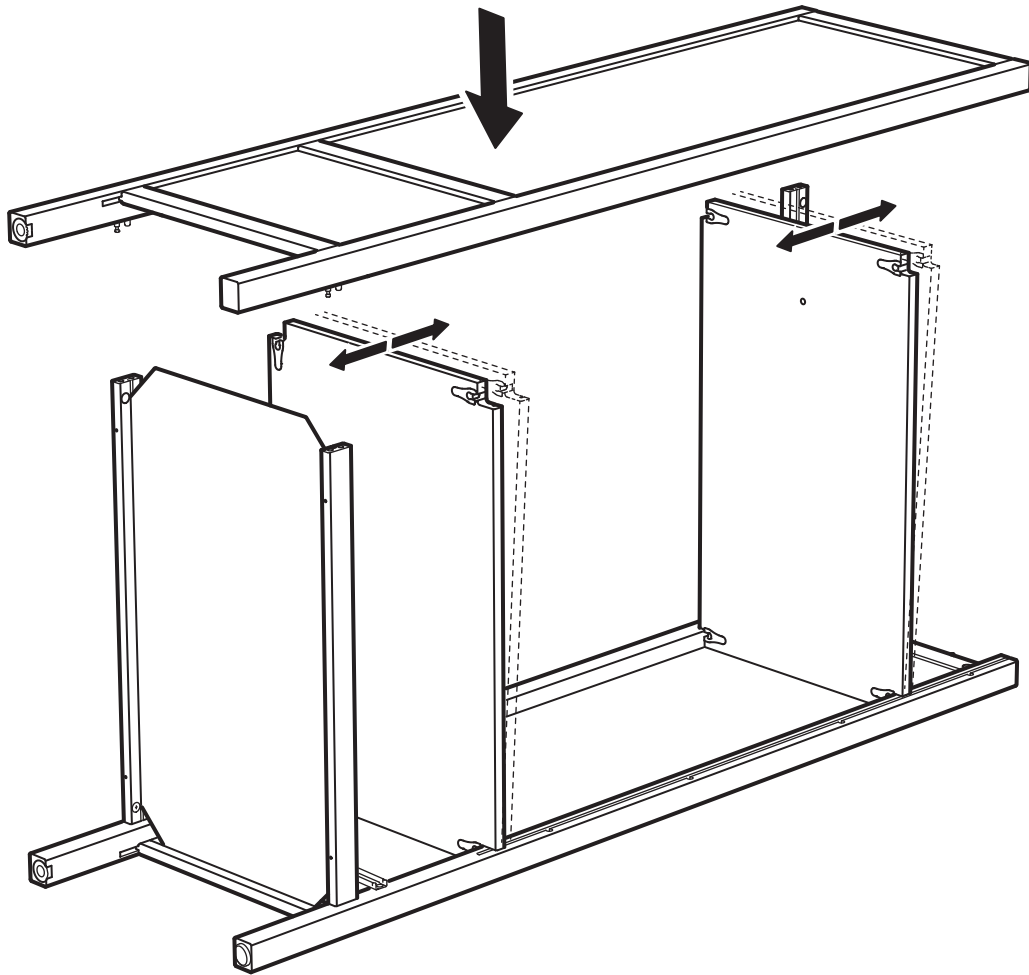
9



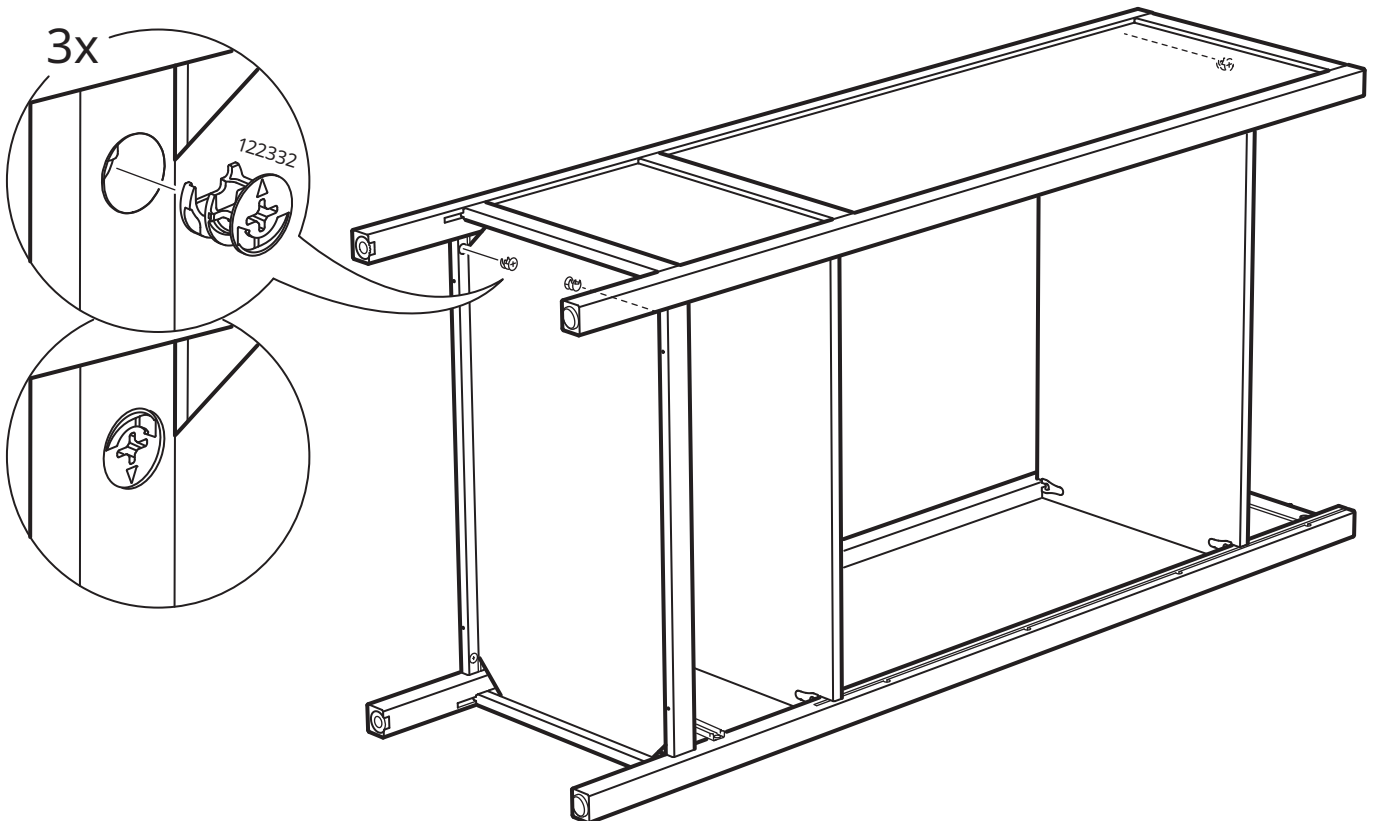
10



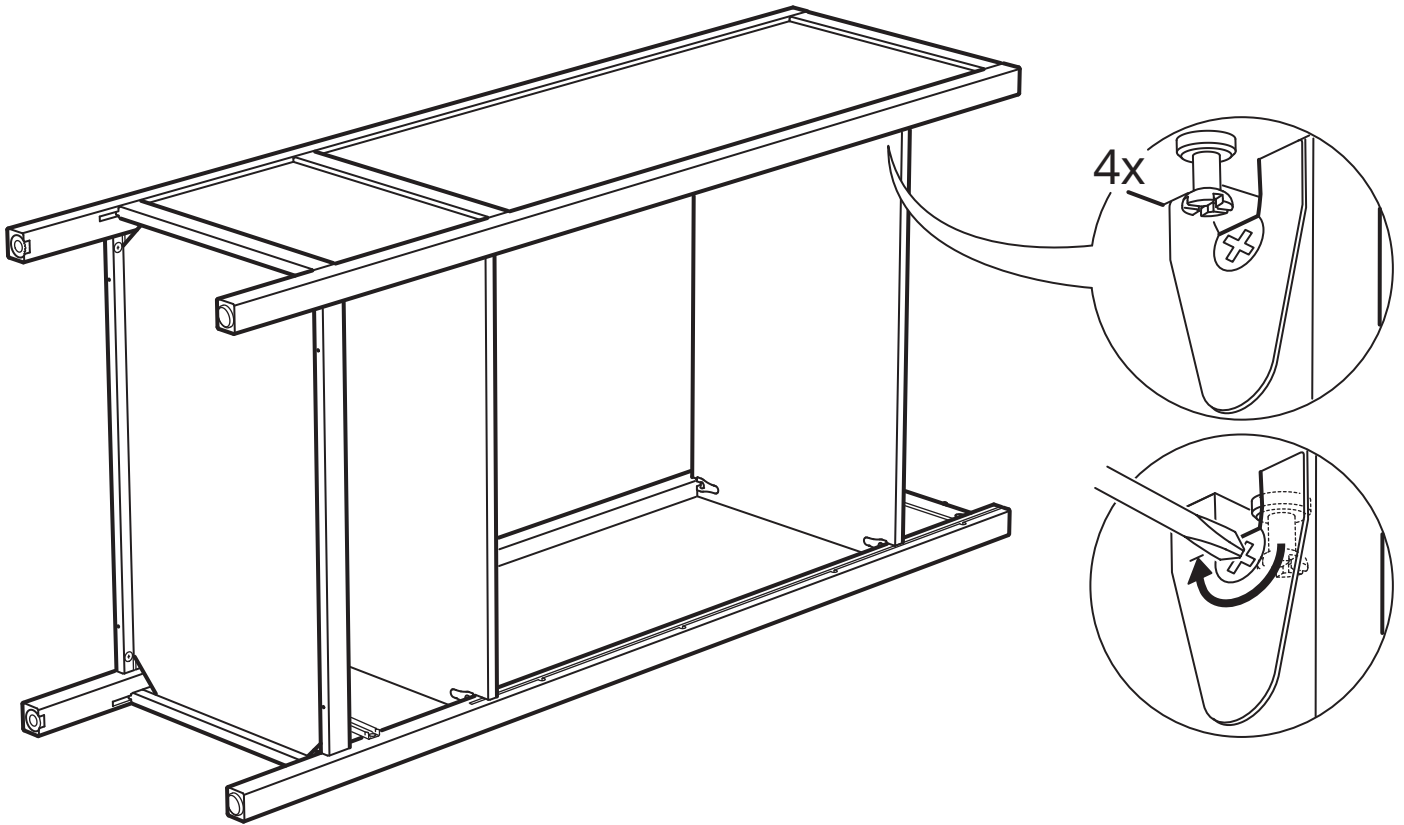
11



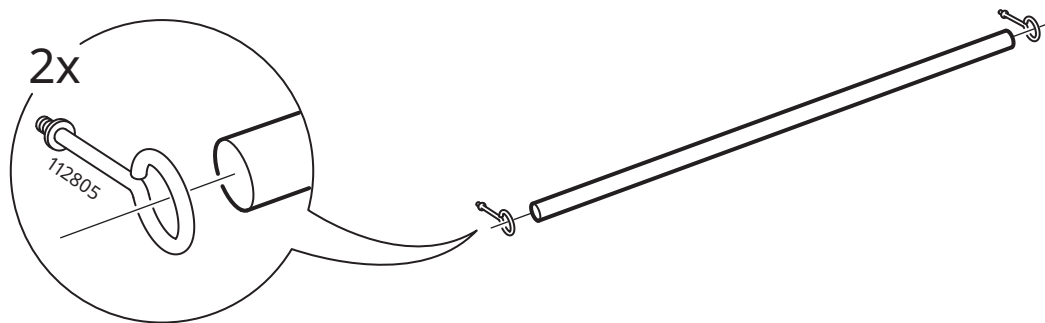
12



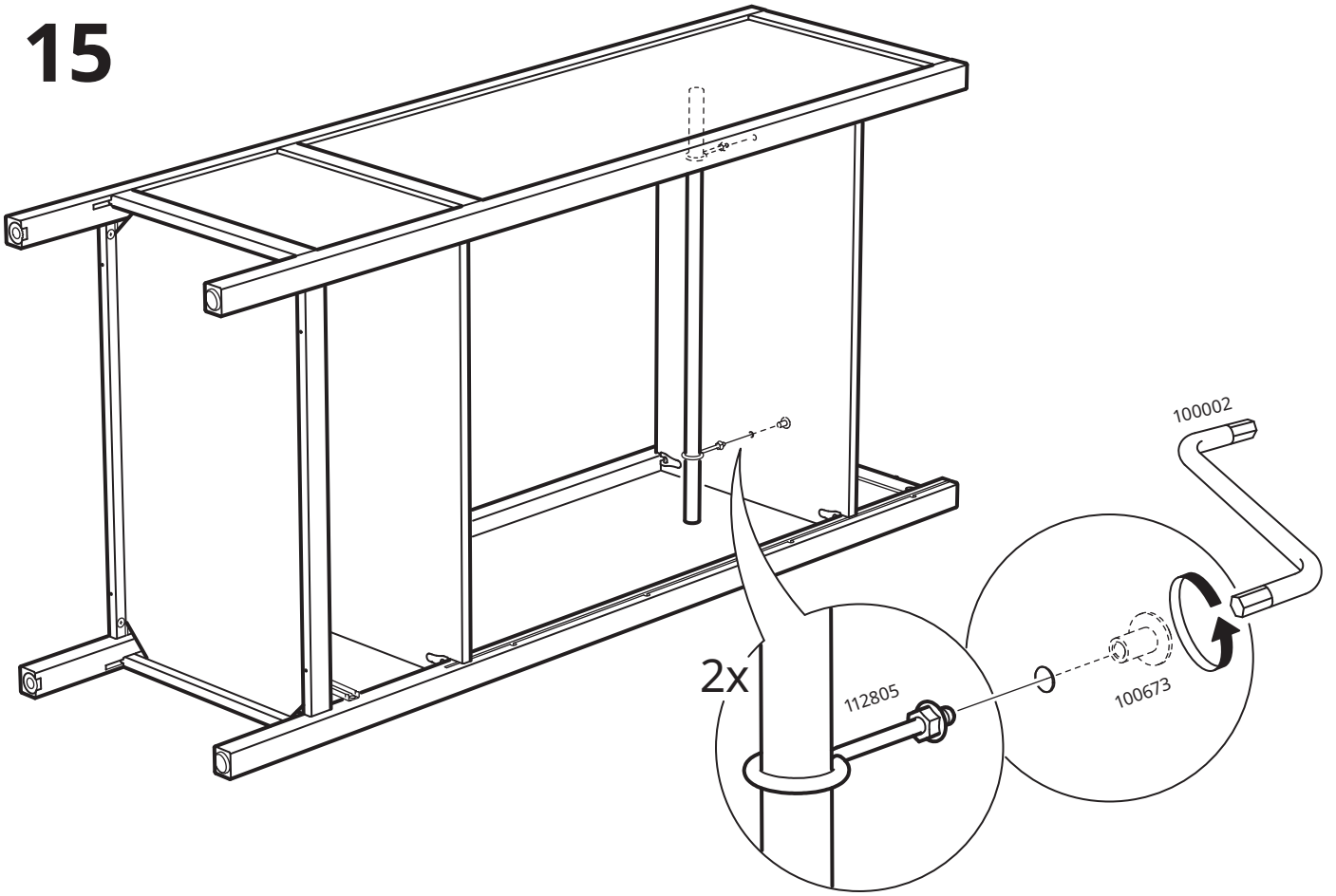
13



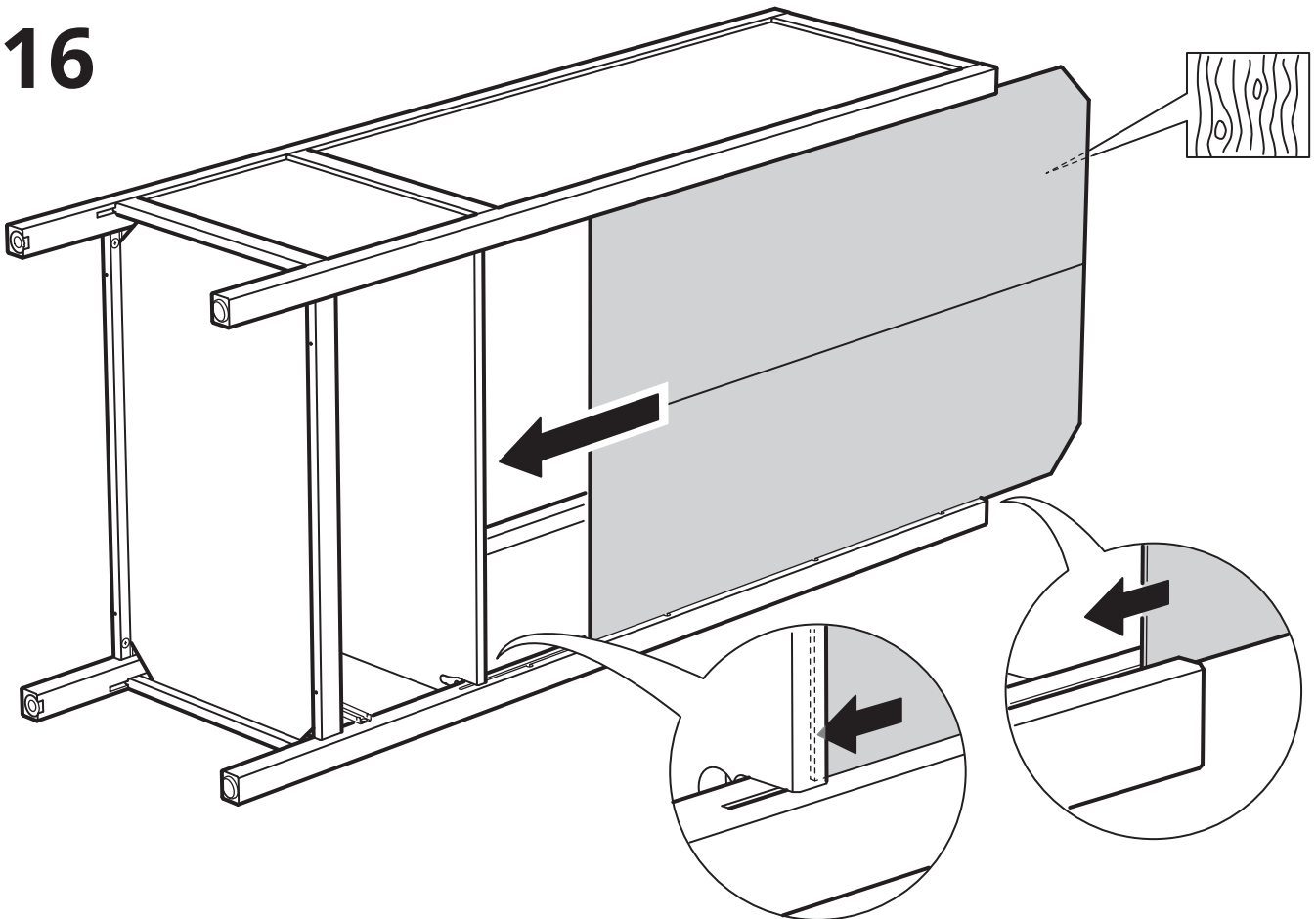
14

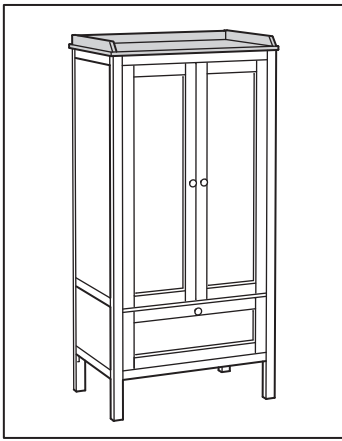


15

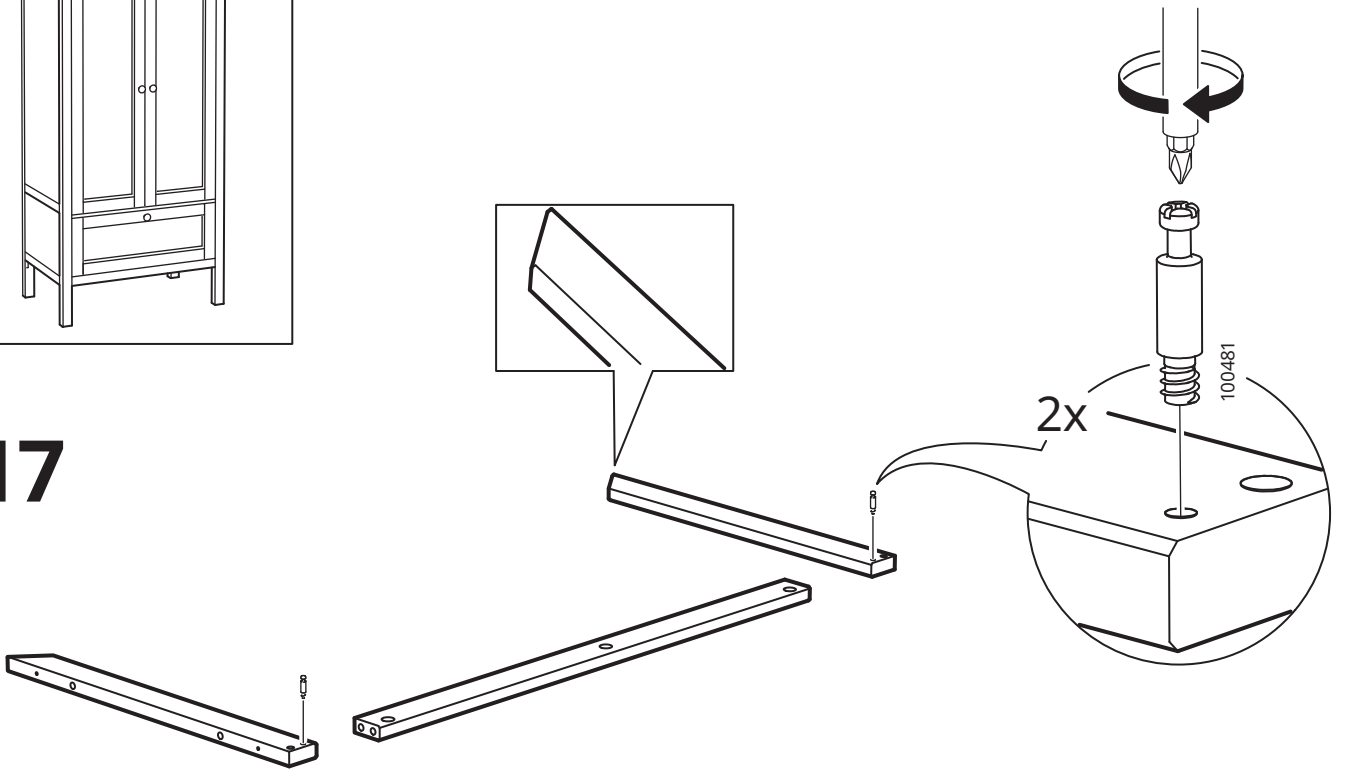


16

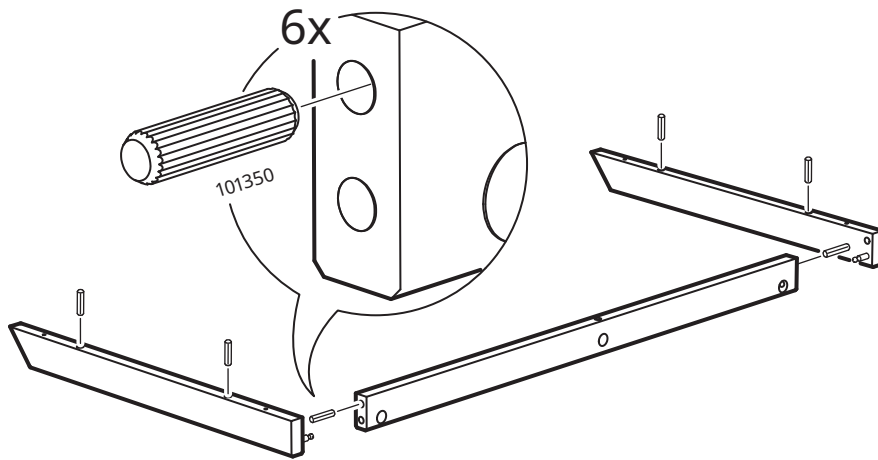




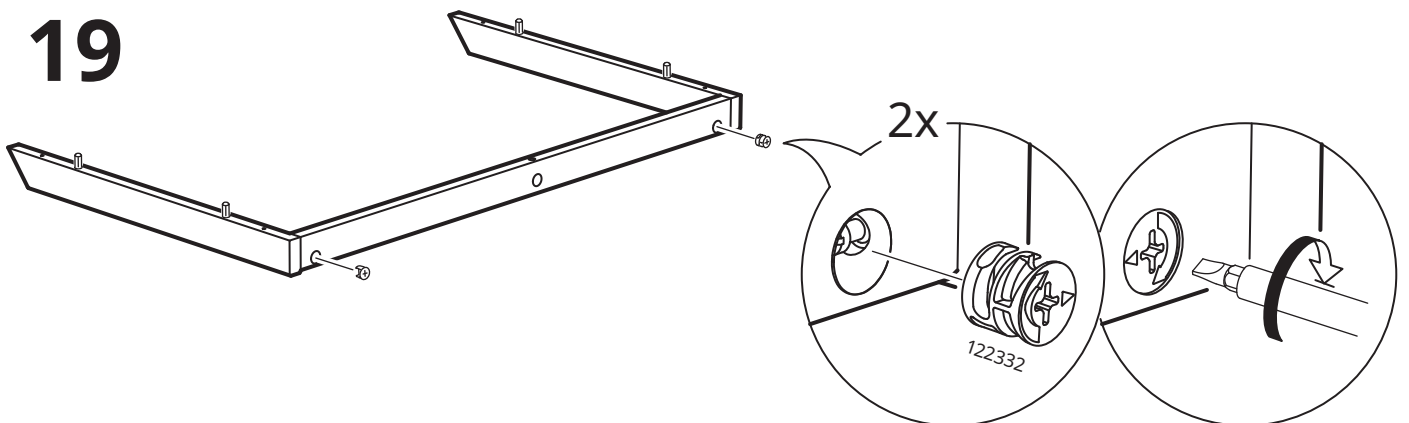
17



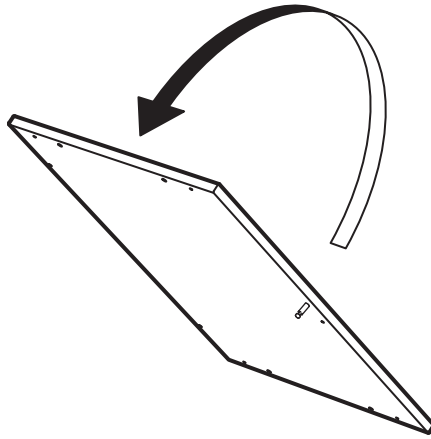
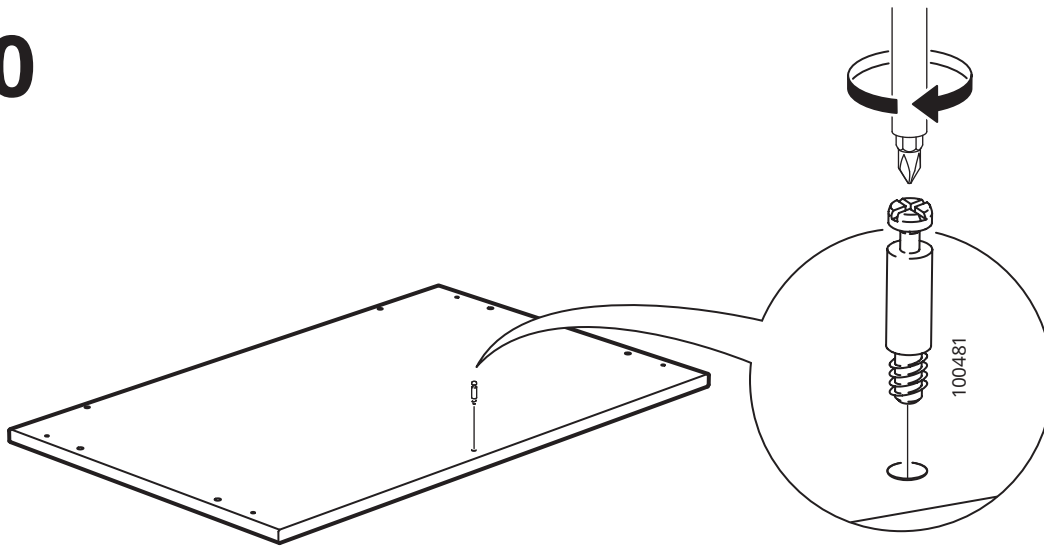
18



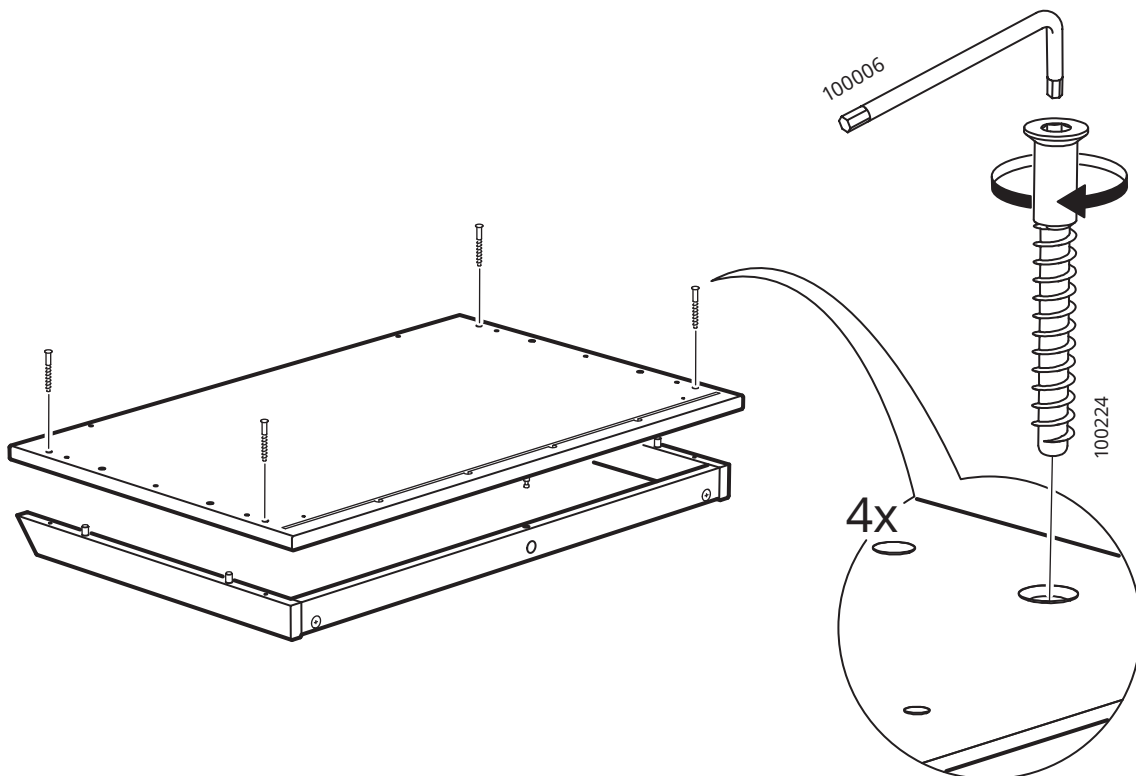
19



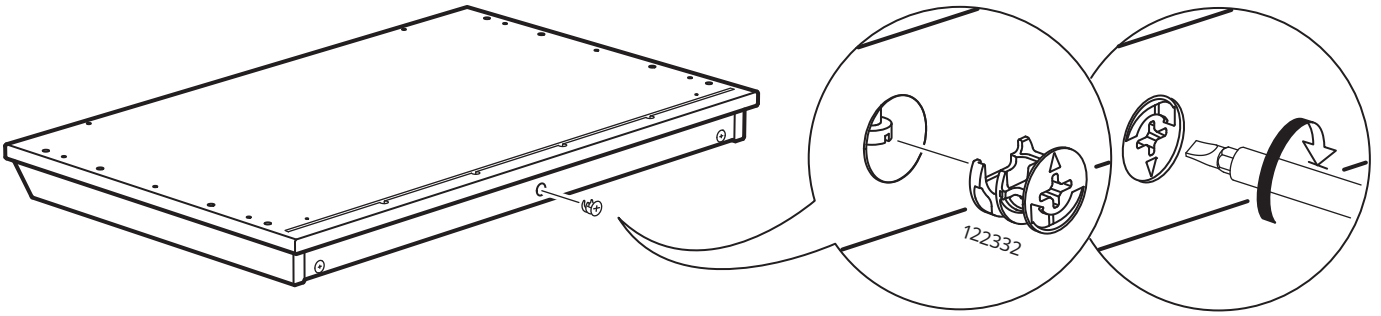
20



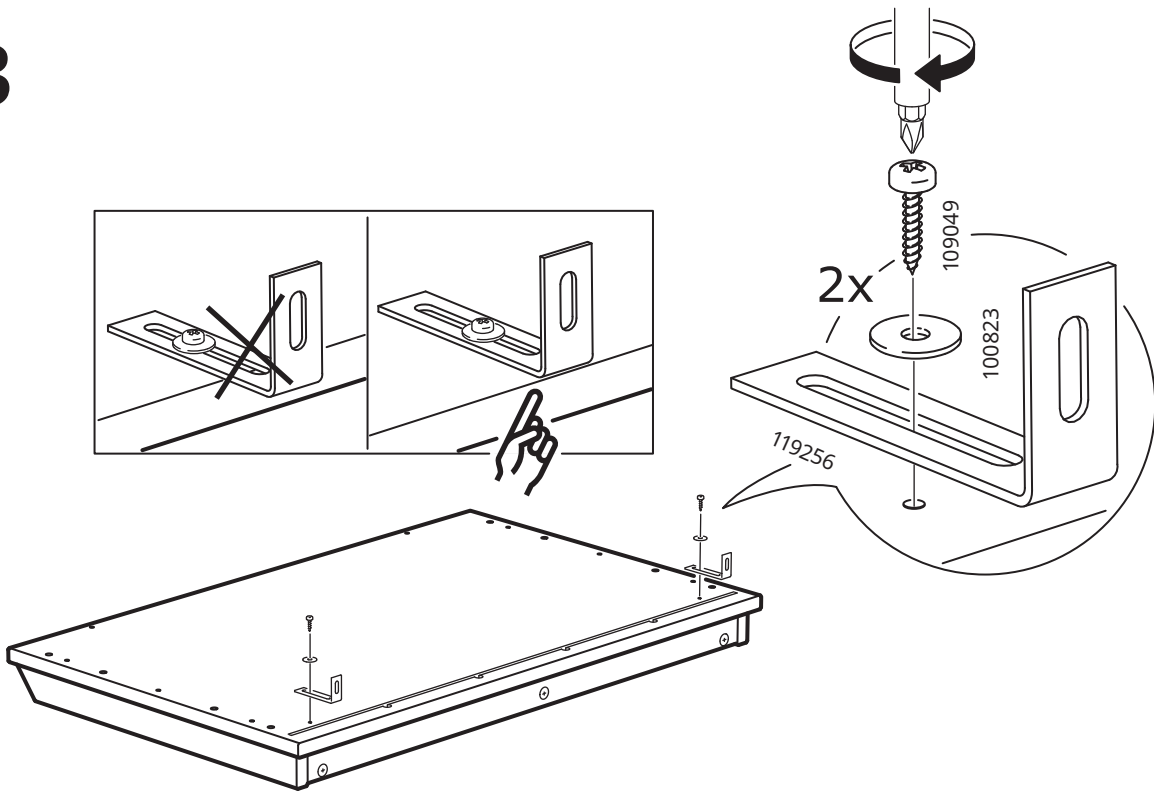
21



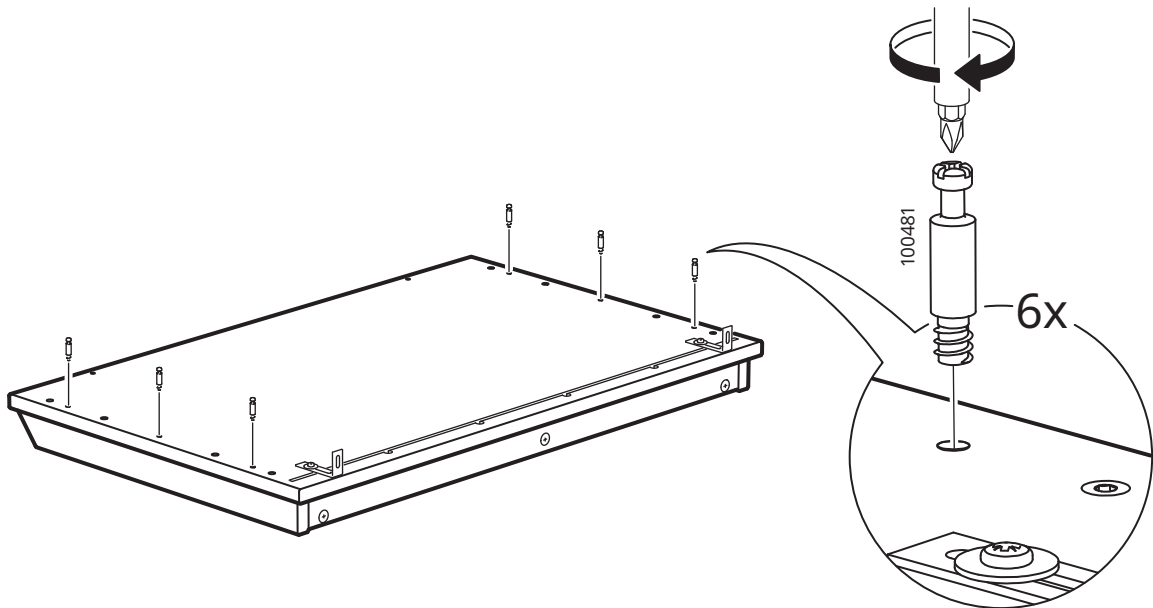
22



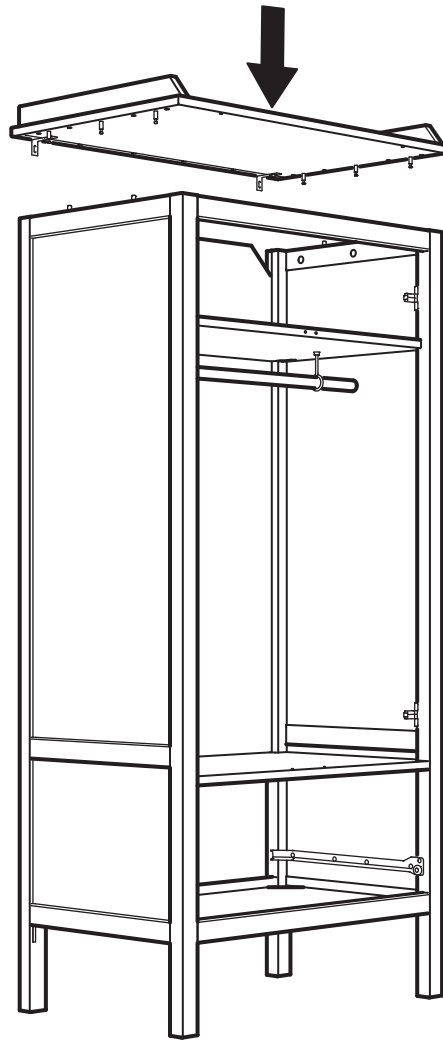
23



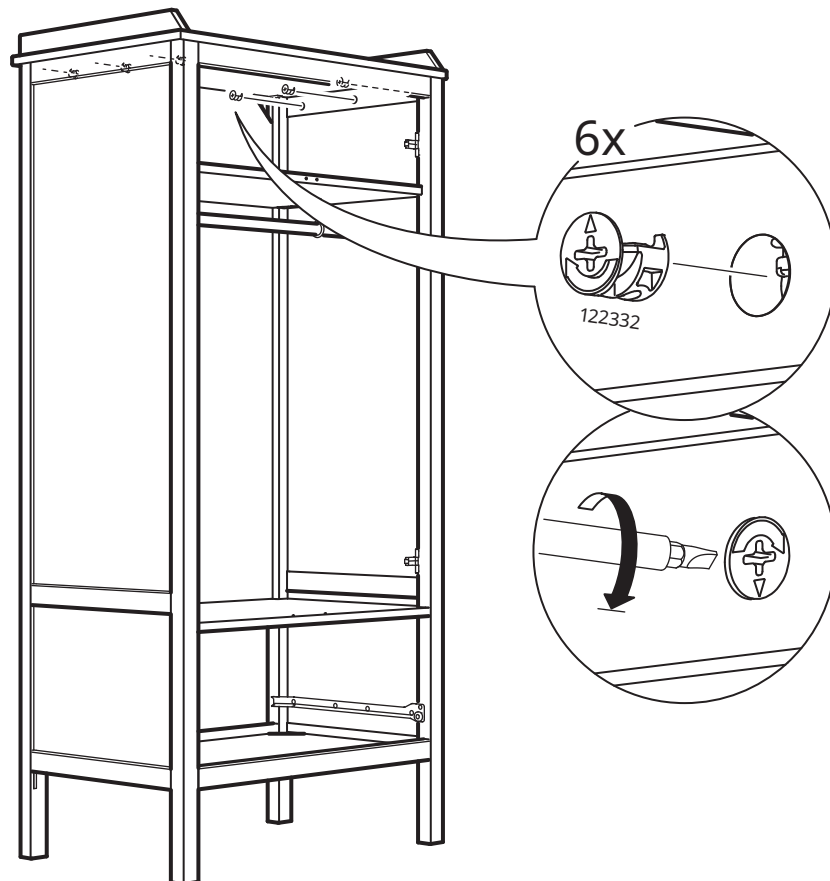
24



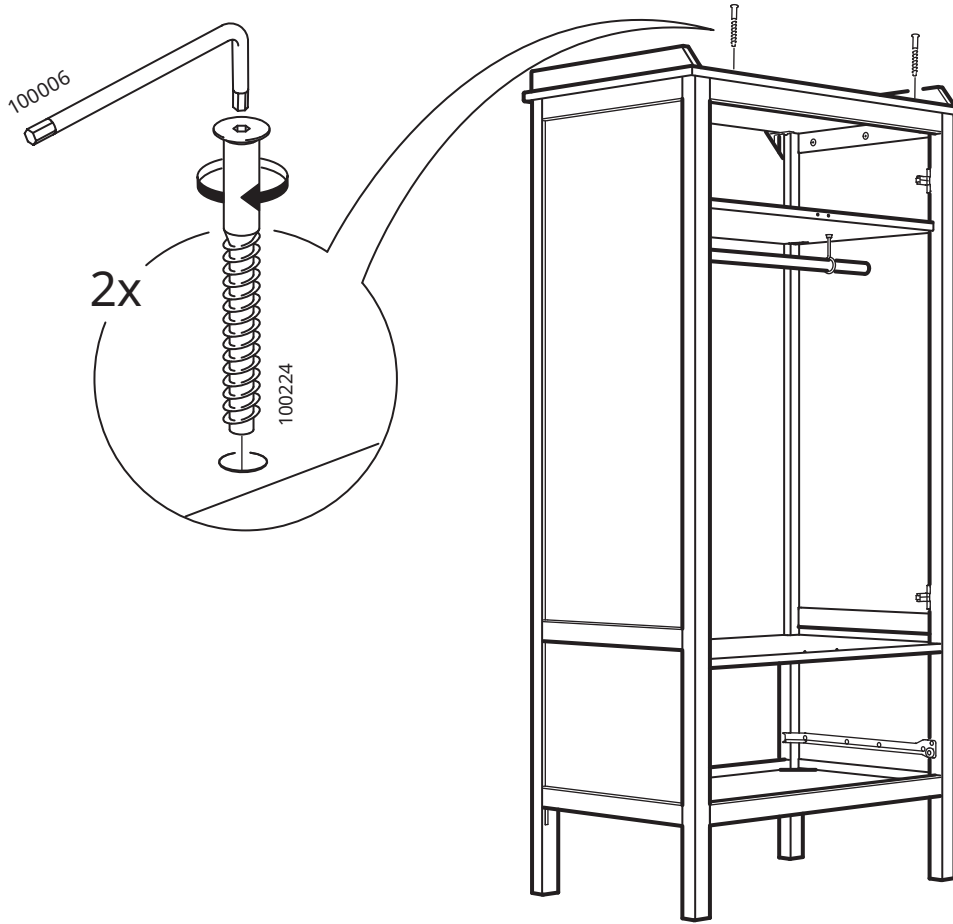
25



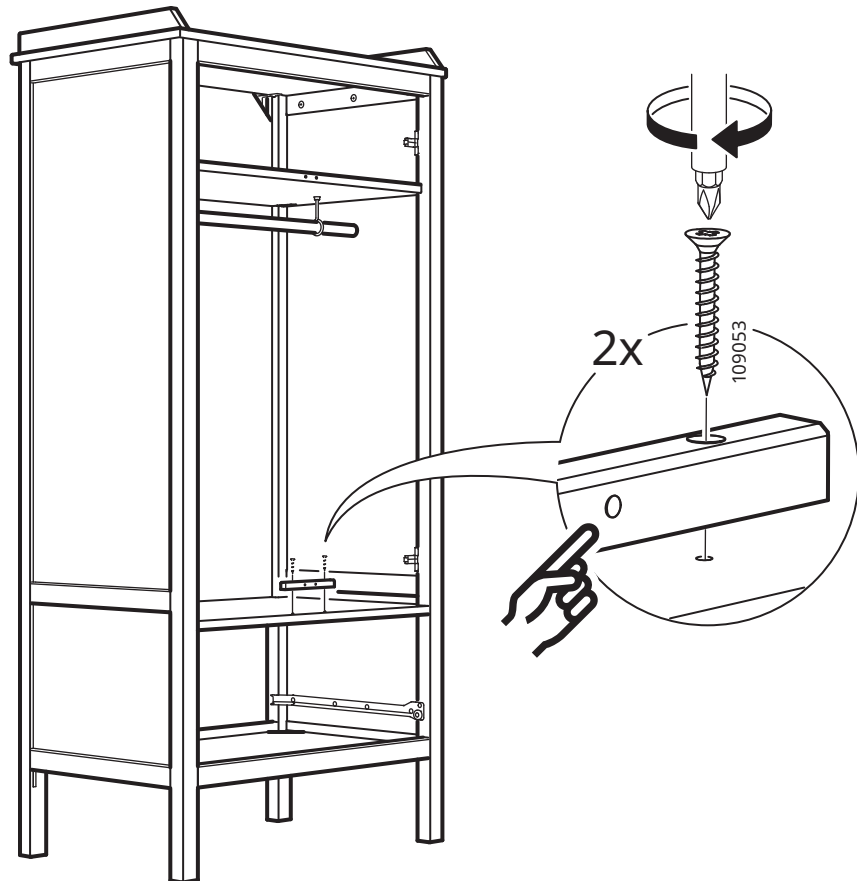
26



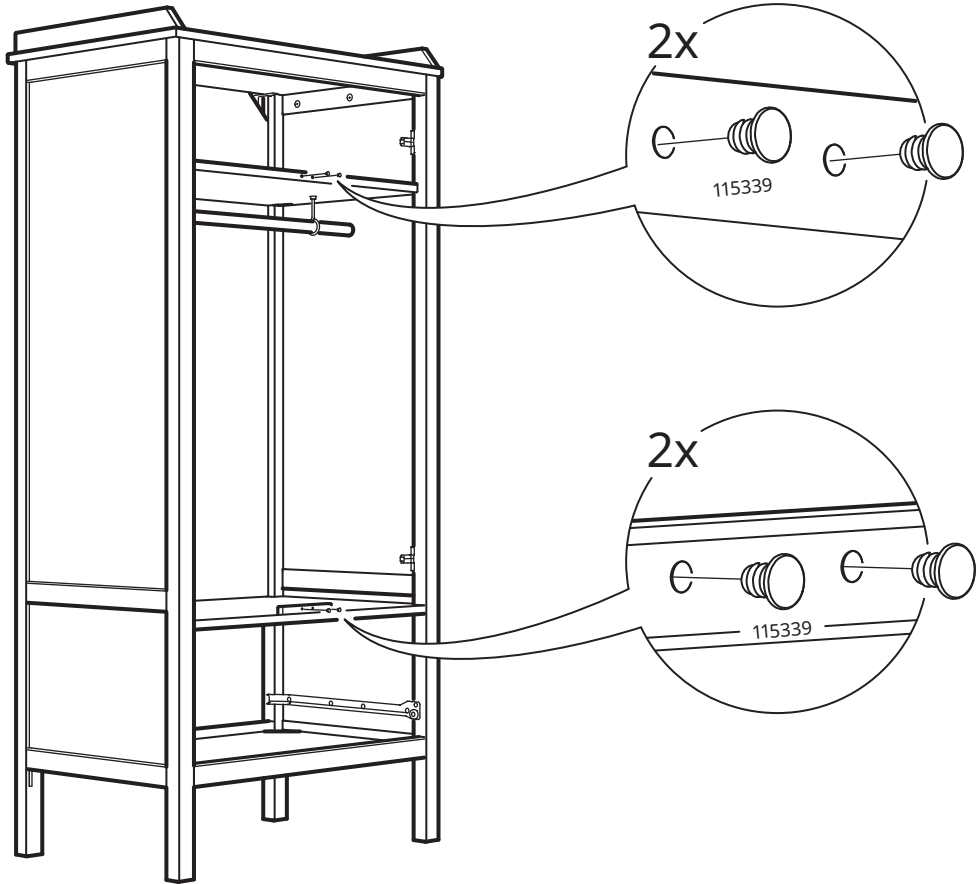
27



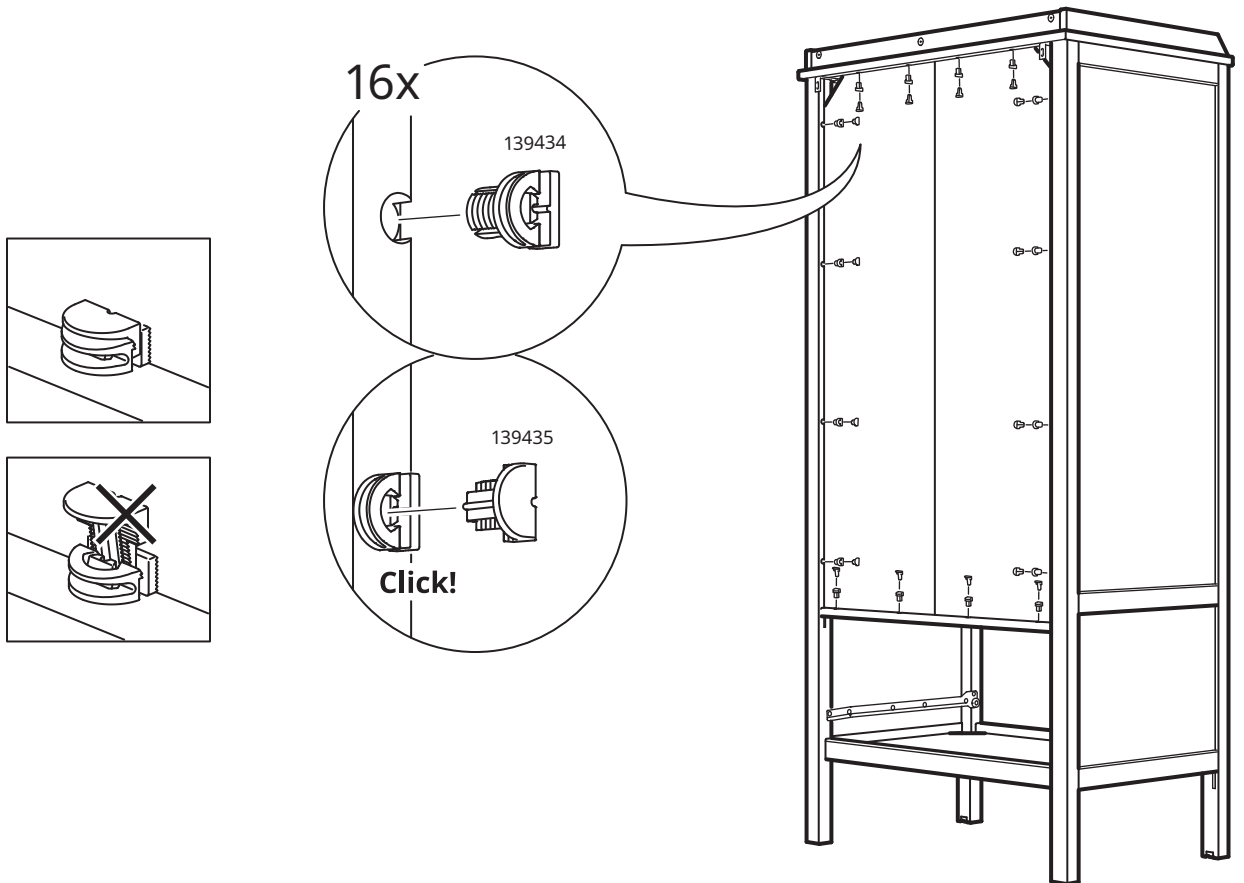
28



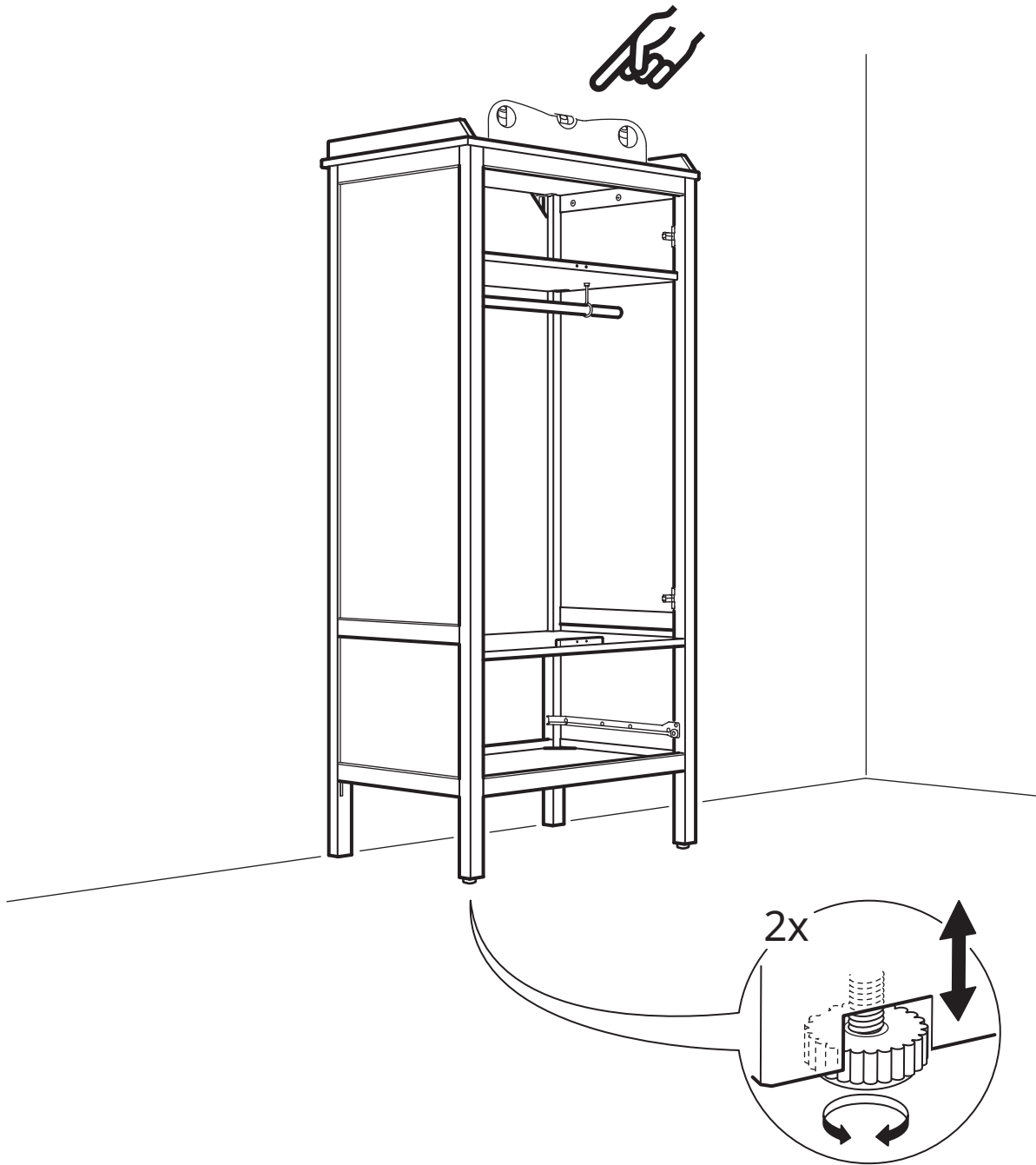
29

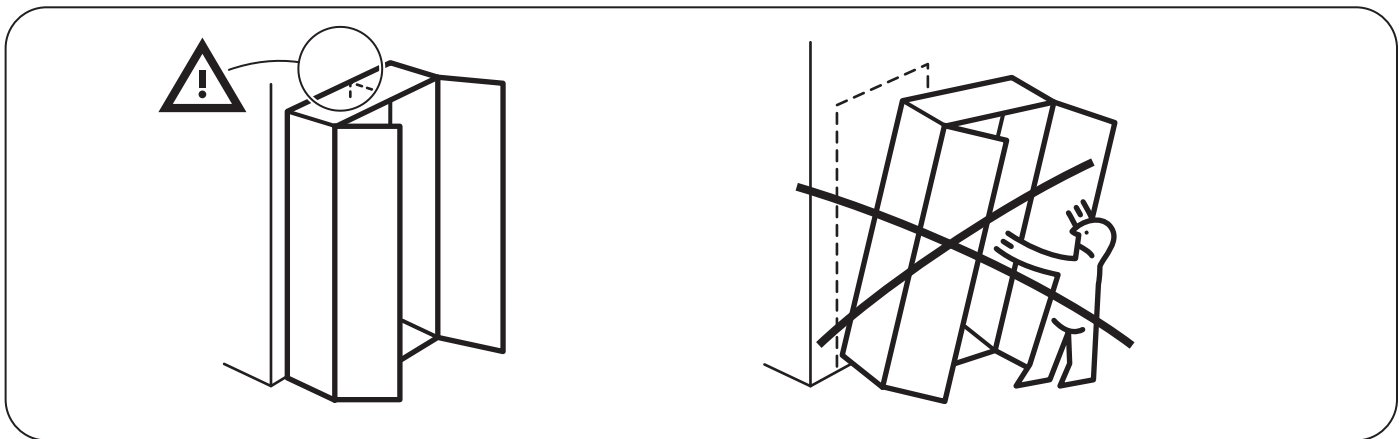


30

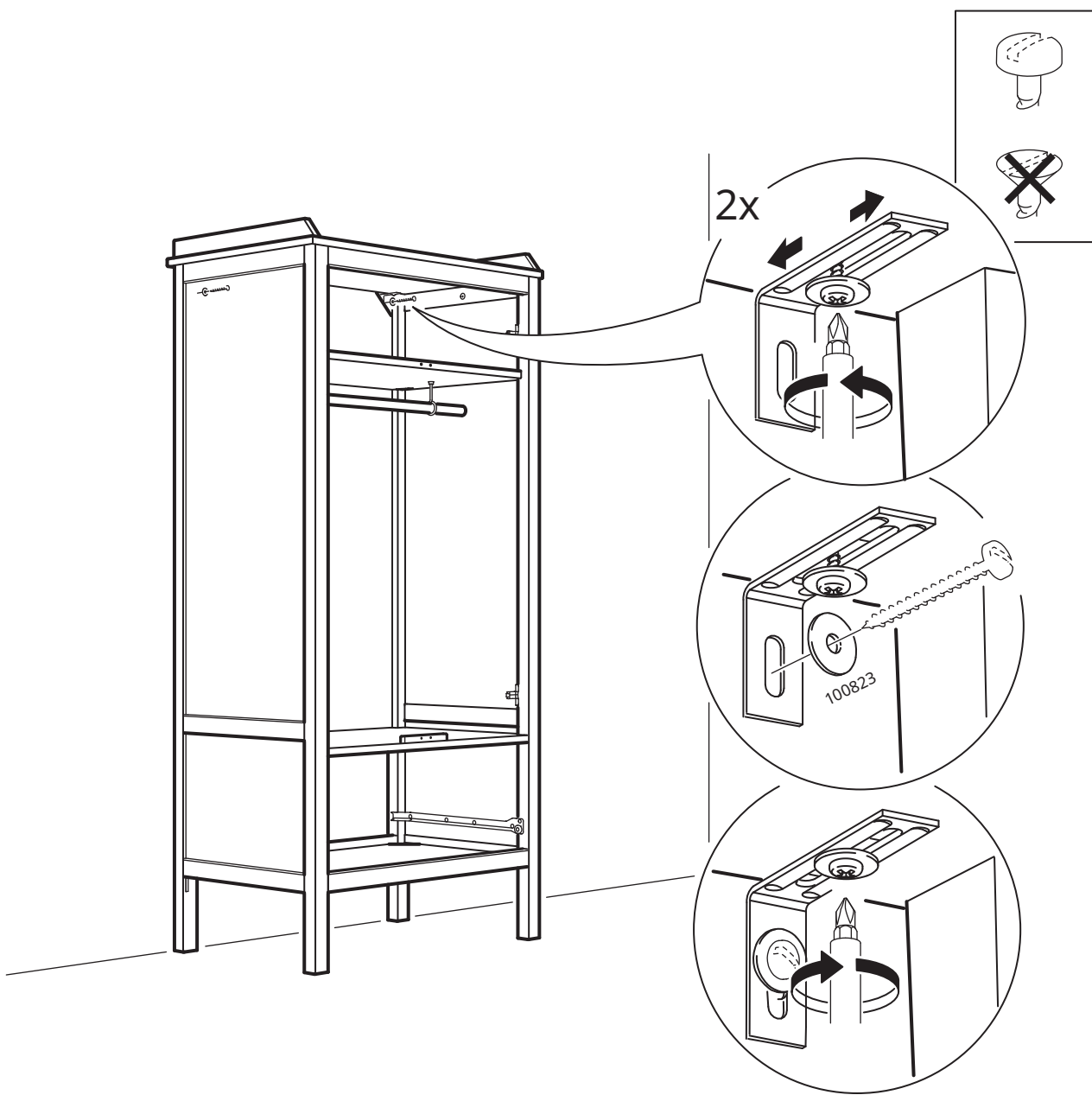


31

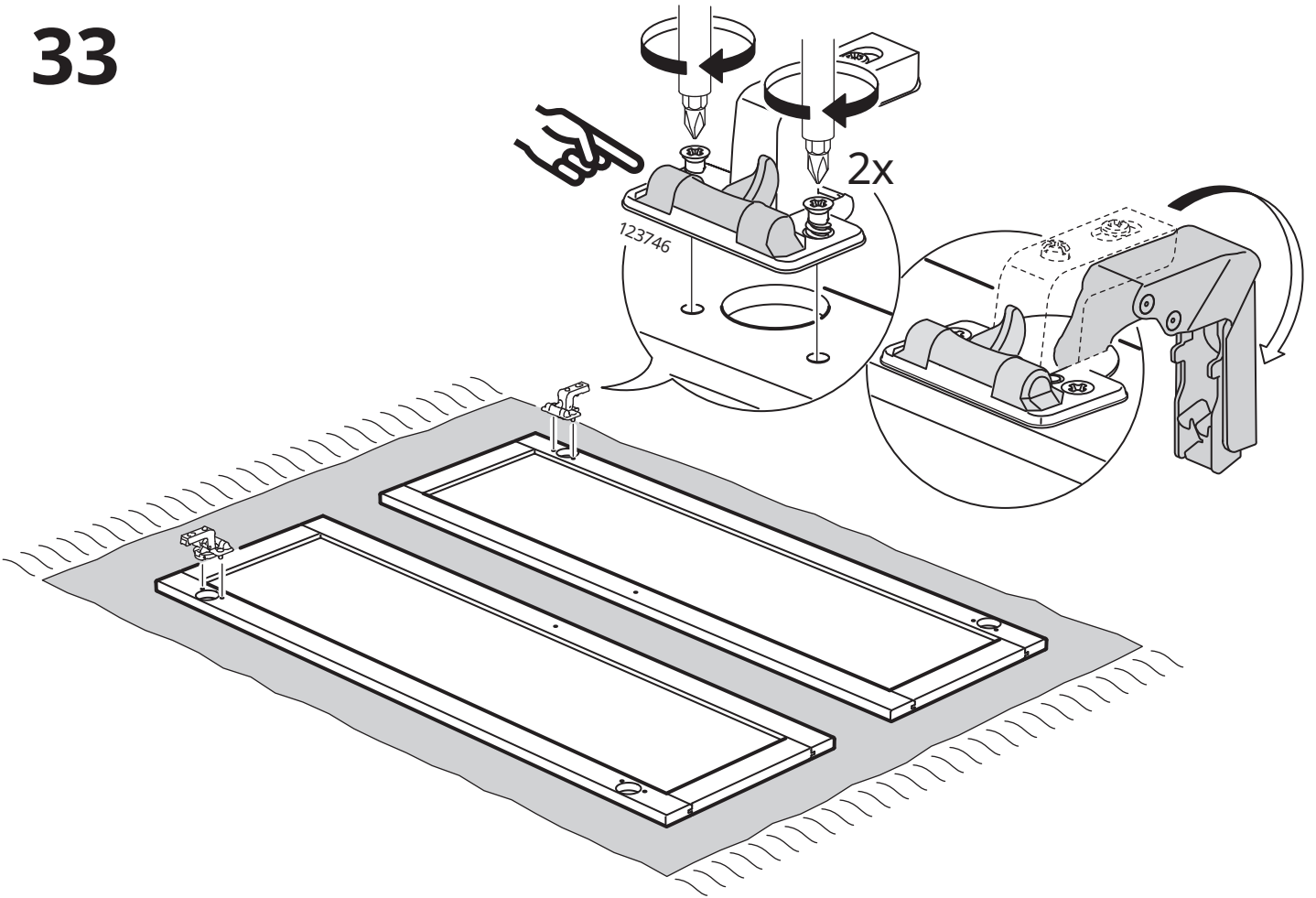




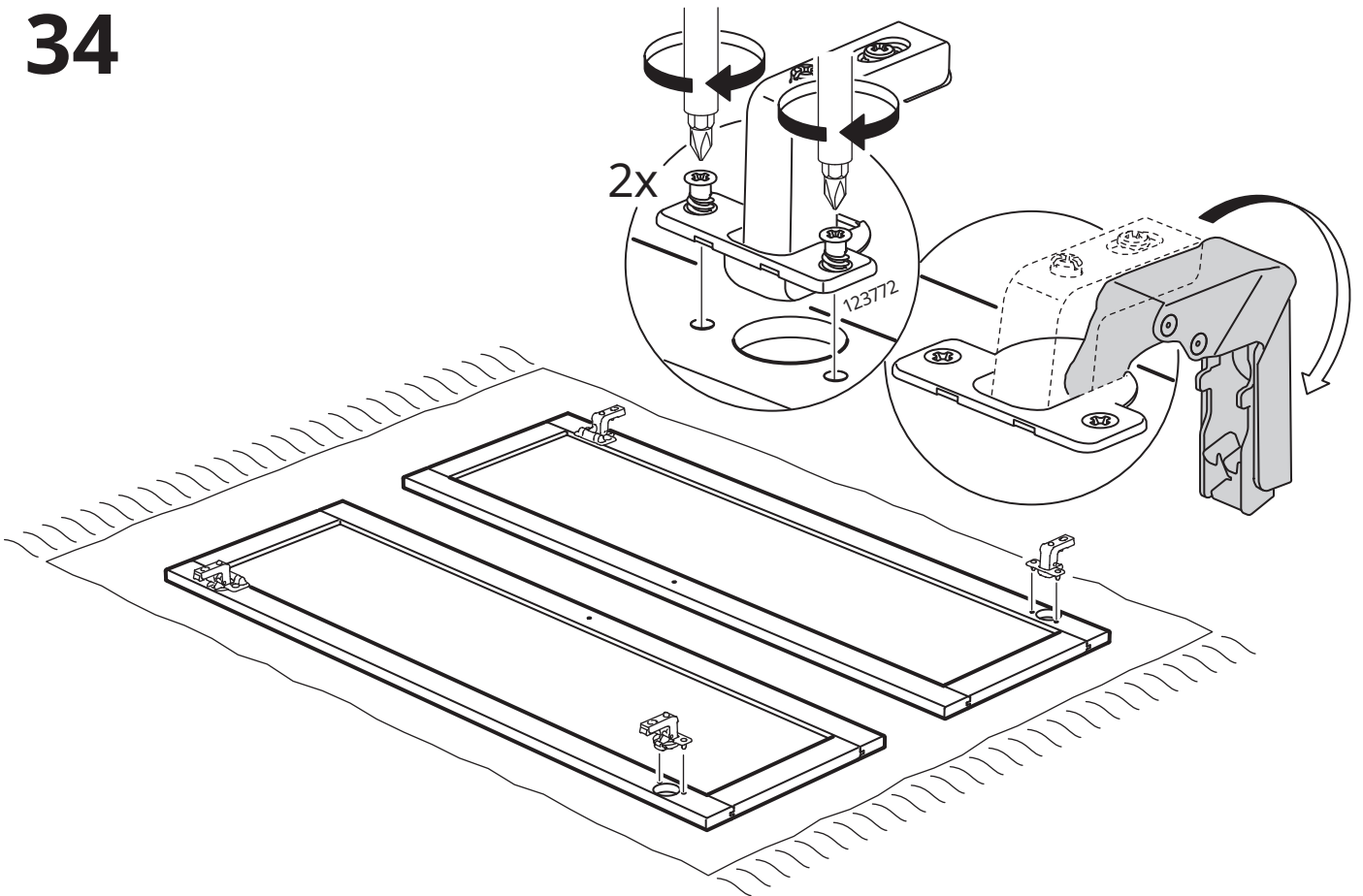
32



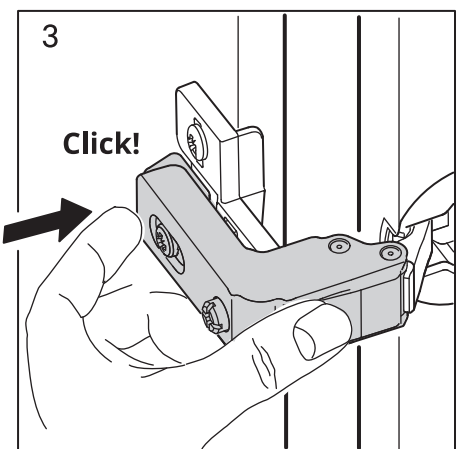
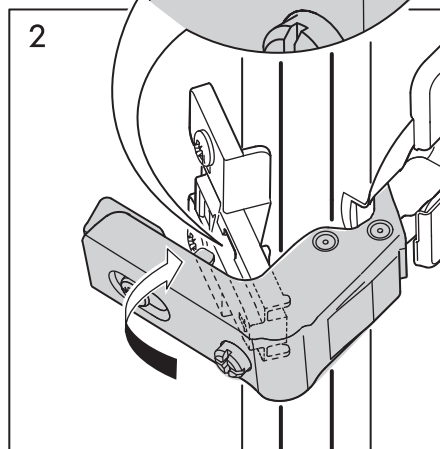
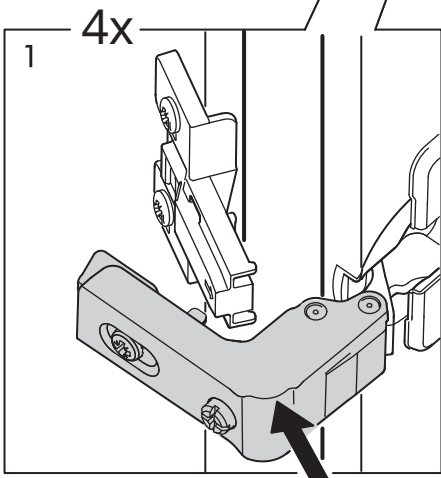
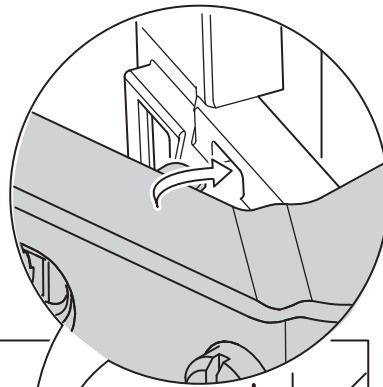
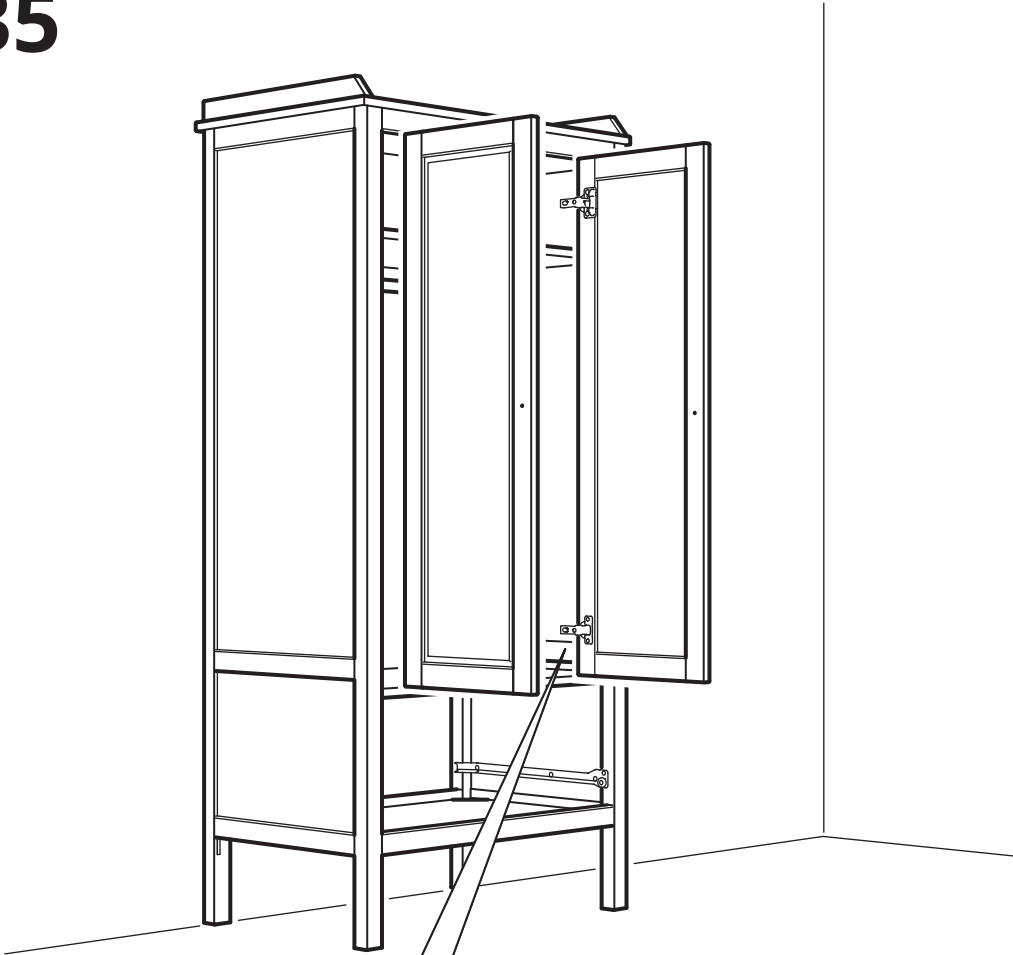
33

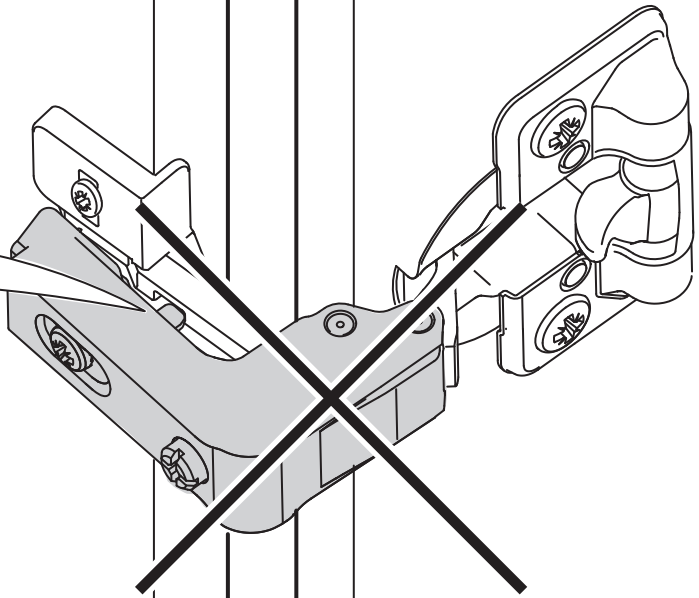
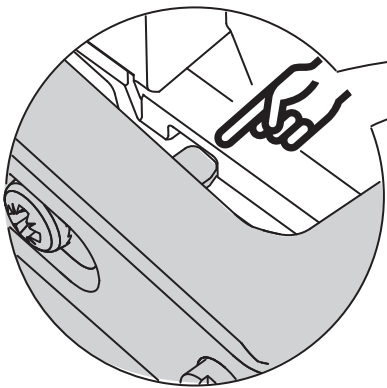
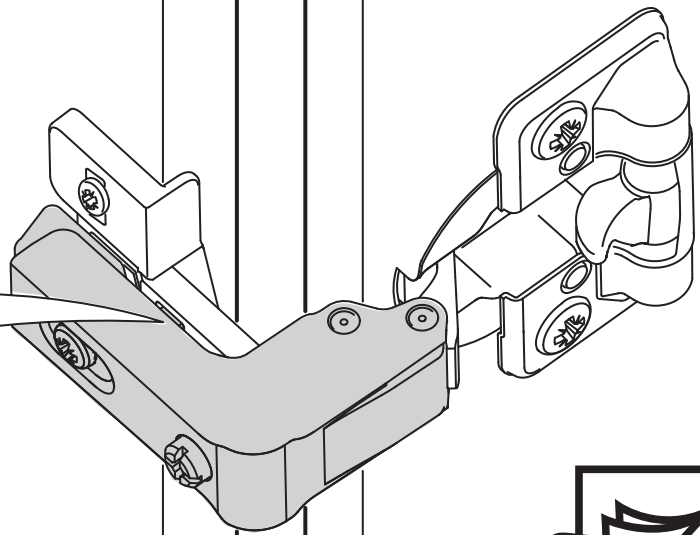
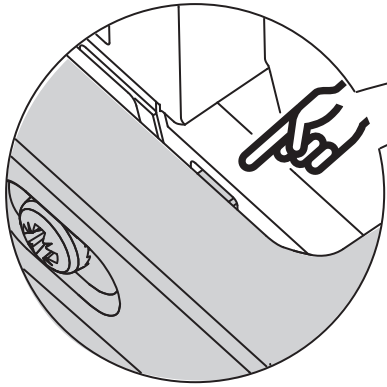


34

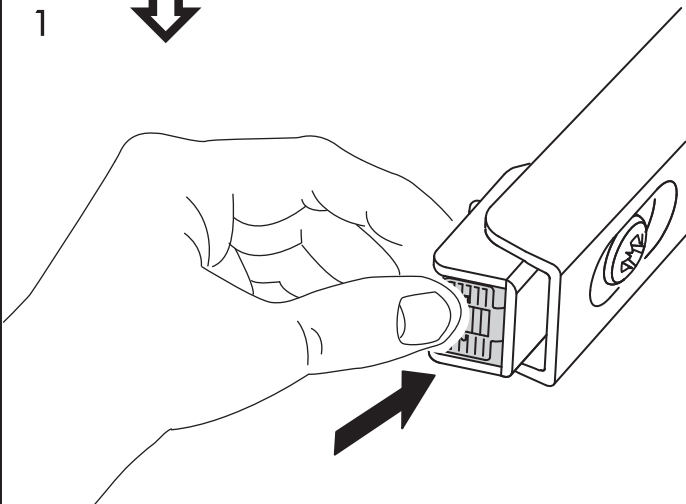


35

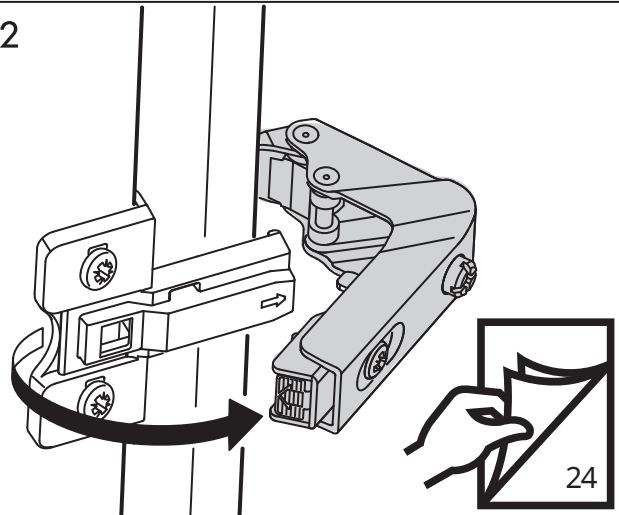


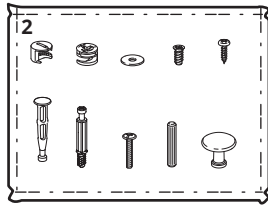
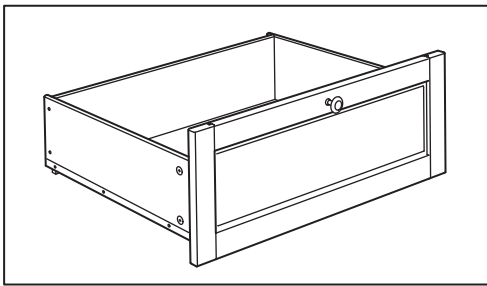


1

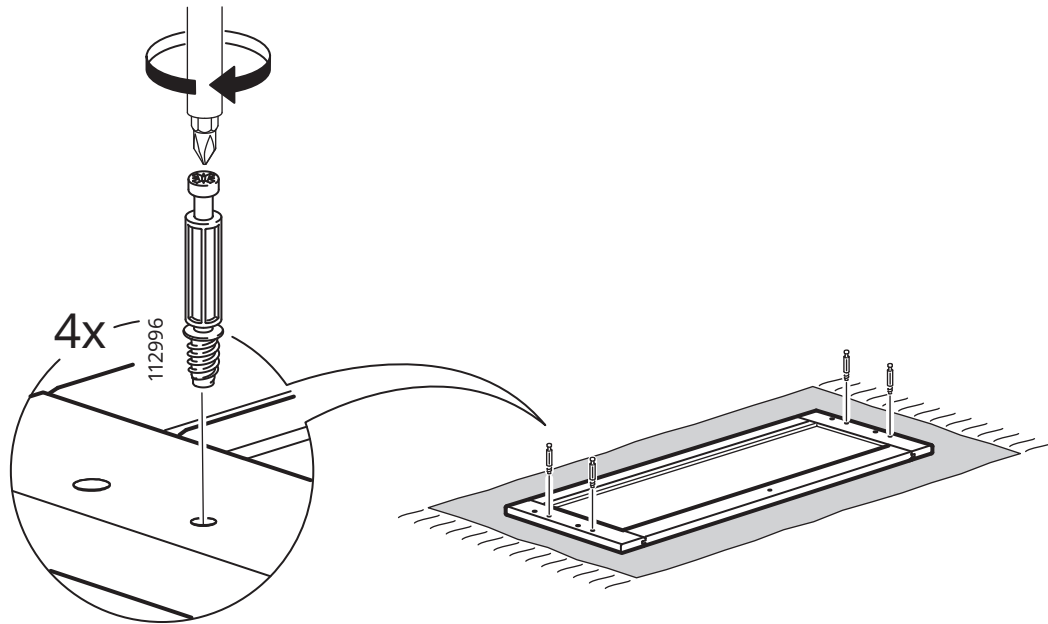


2

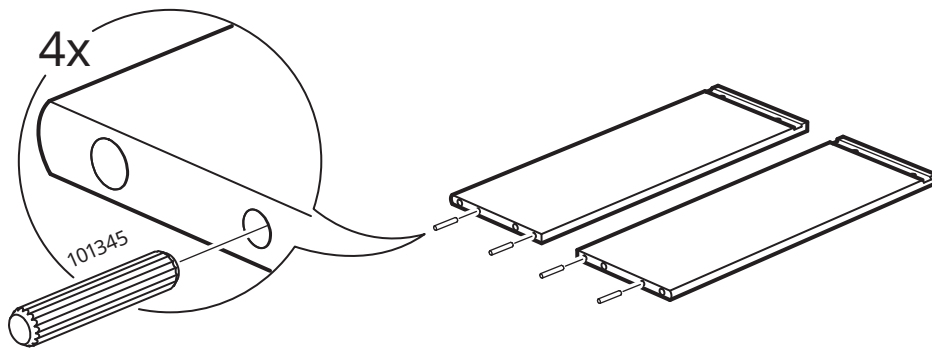




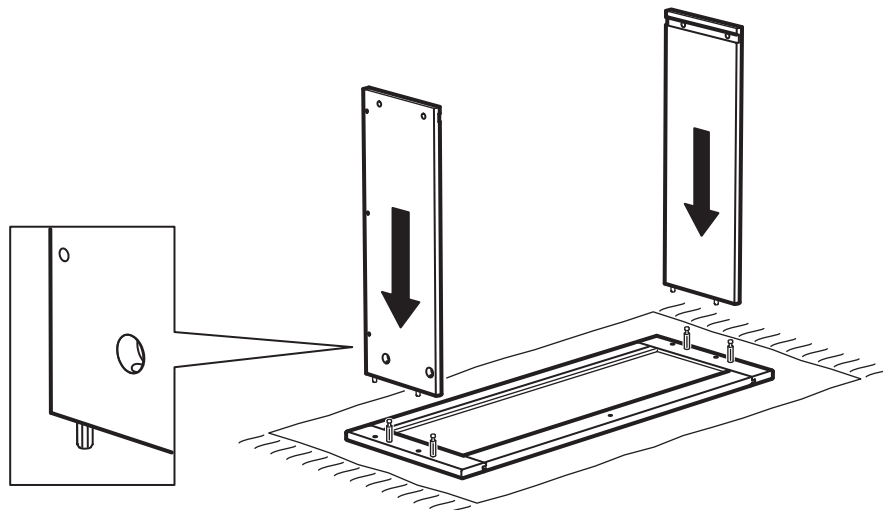
36



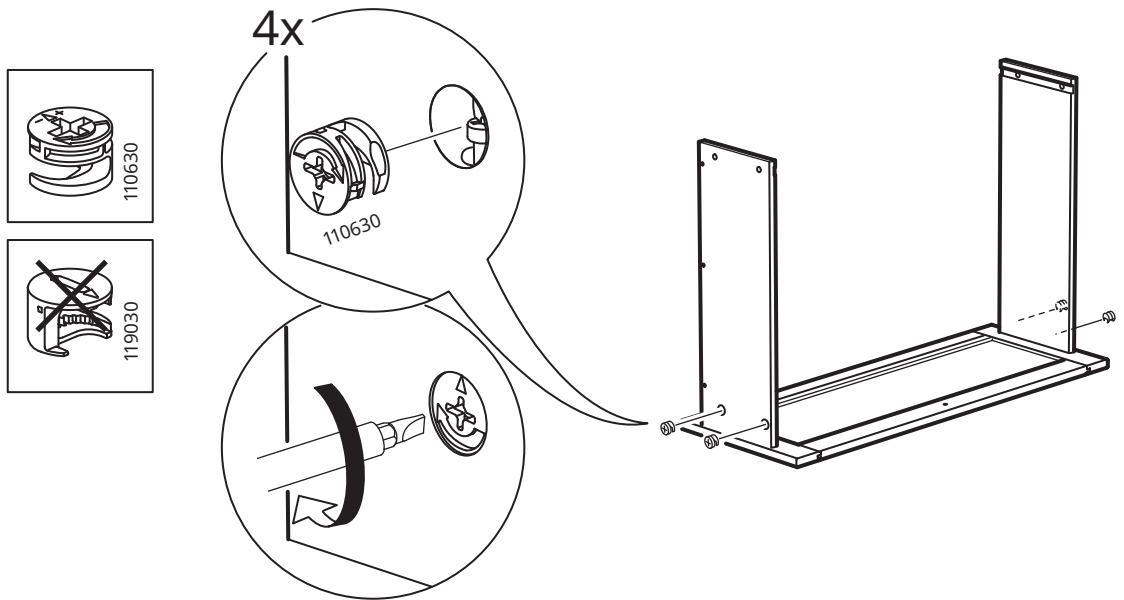
37



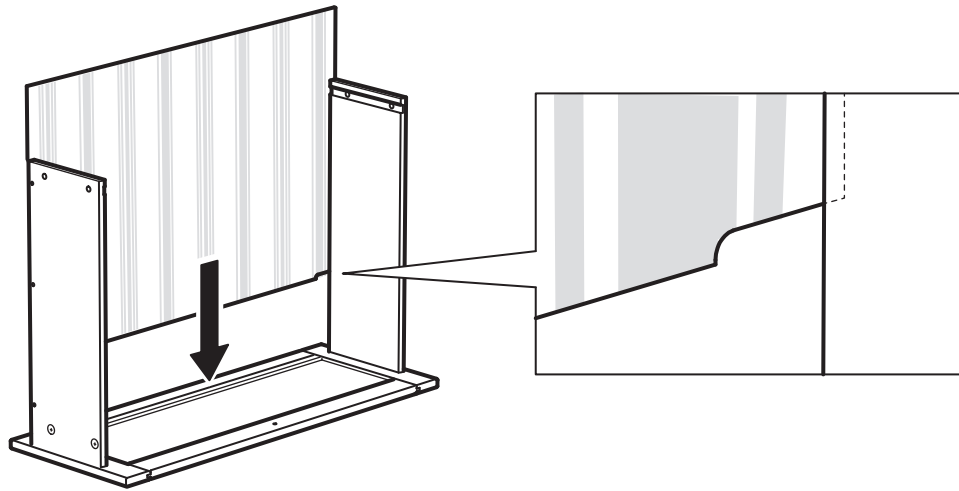
38



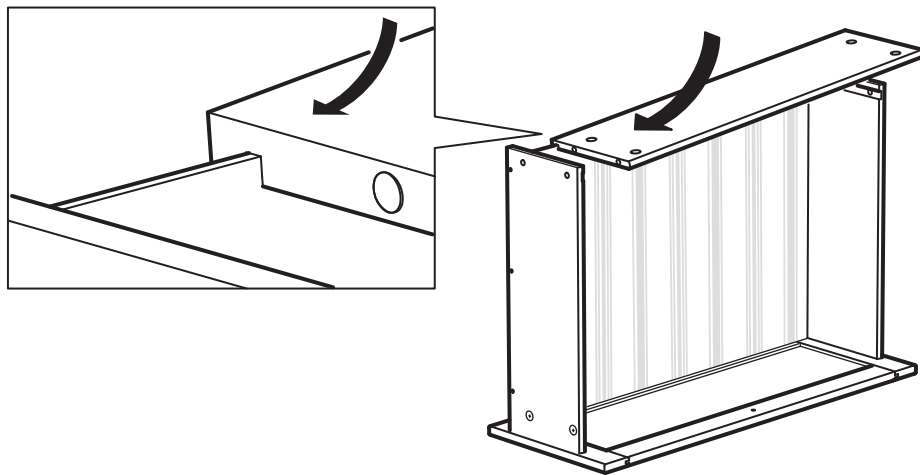
39



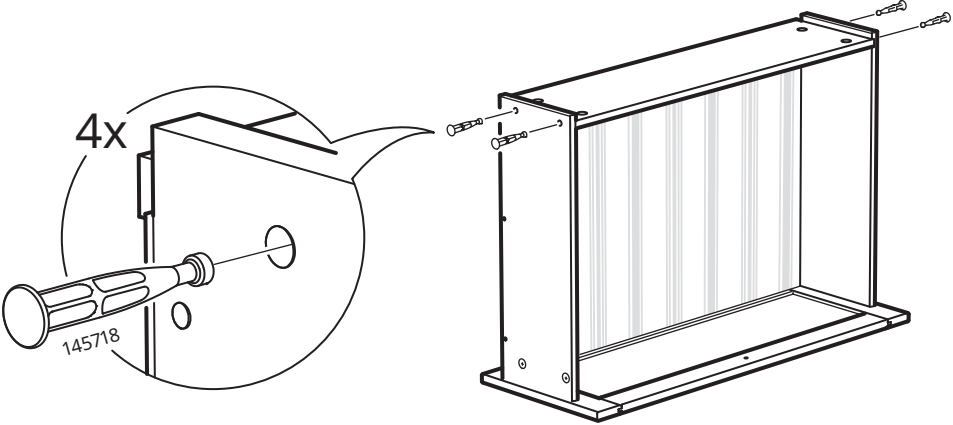
40



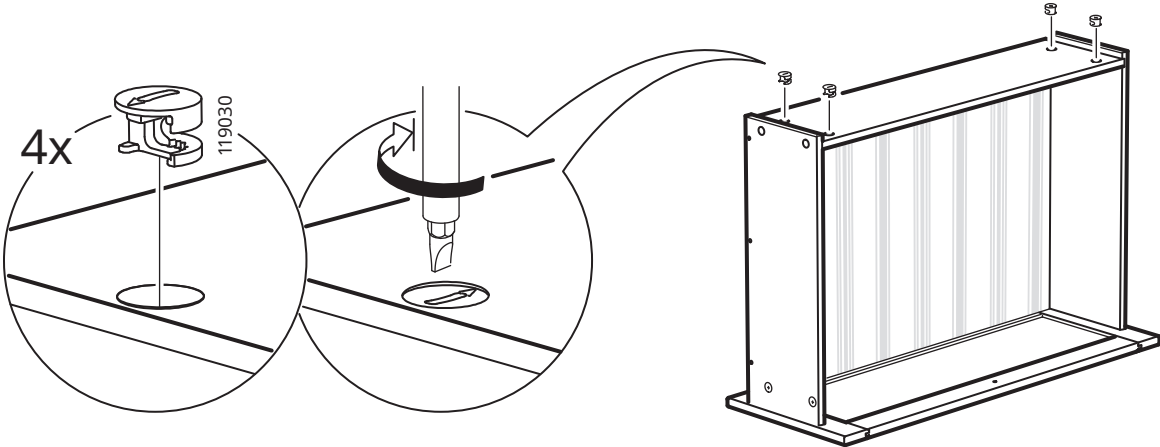
41



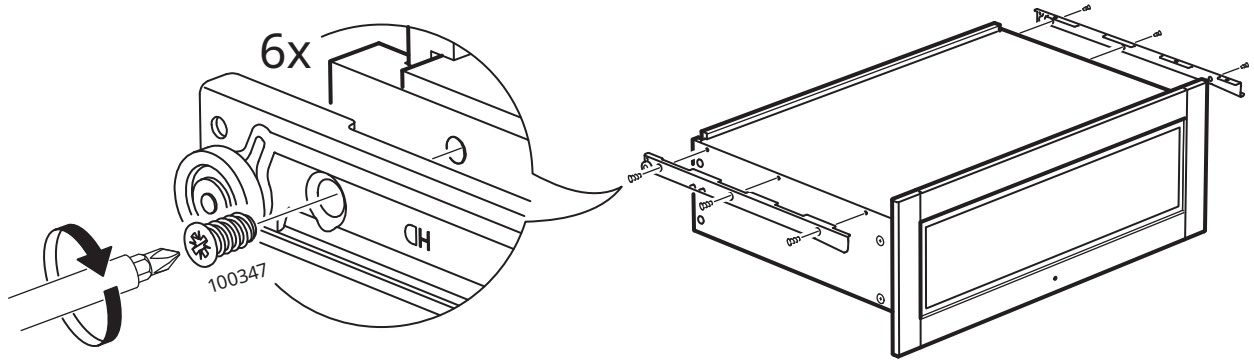
42



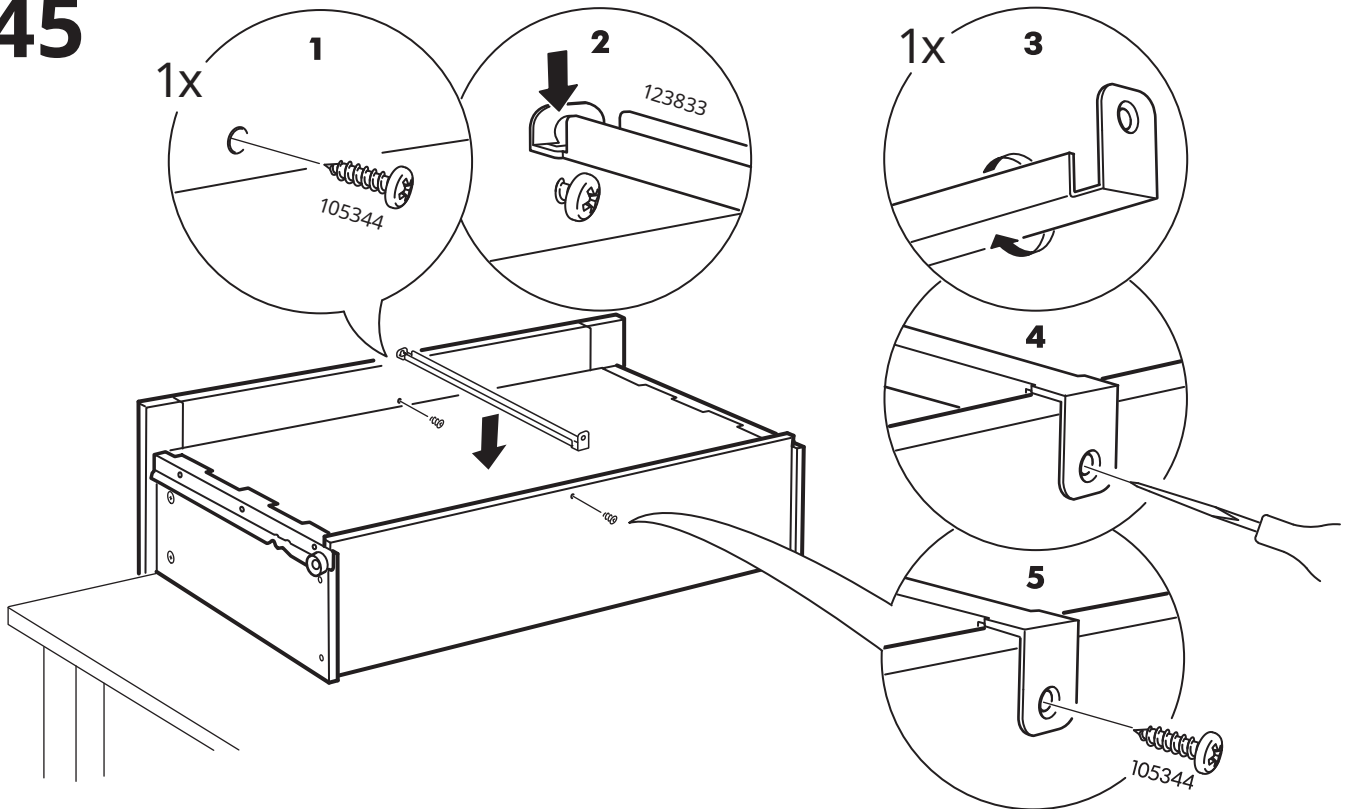
43



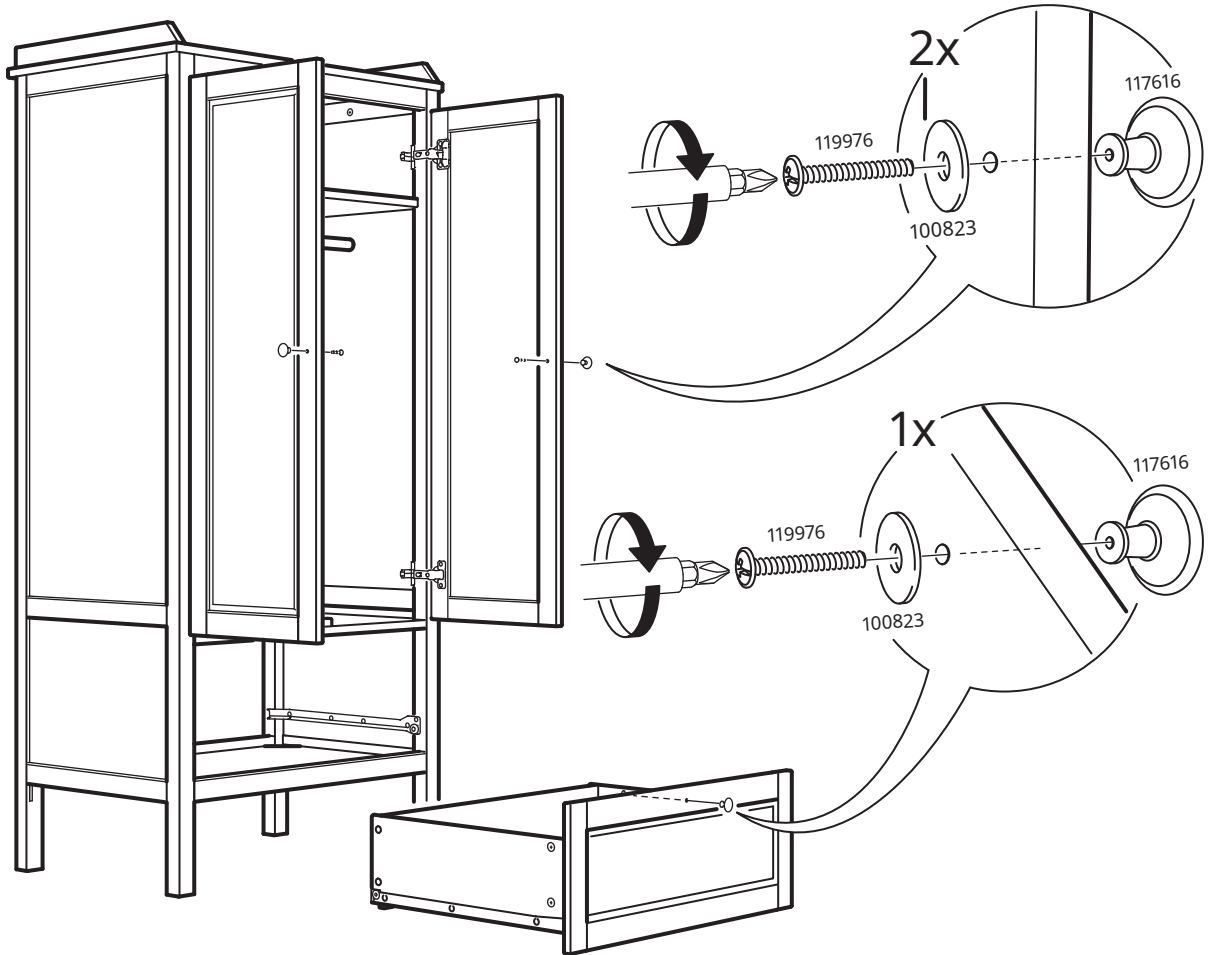
44



45



46



47

