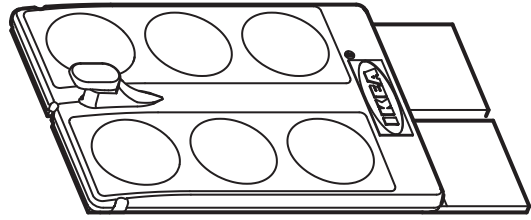
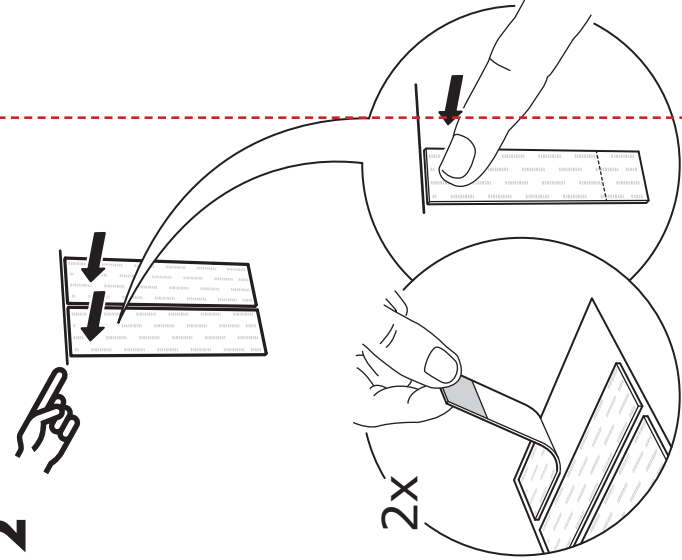


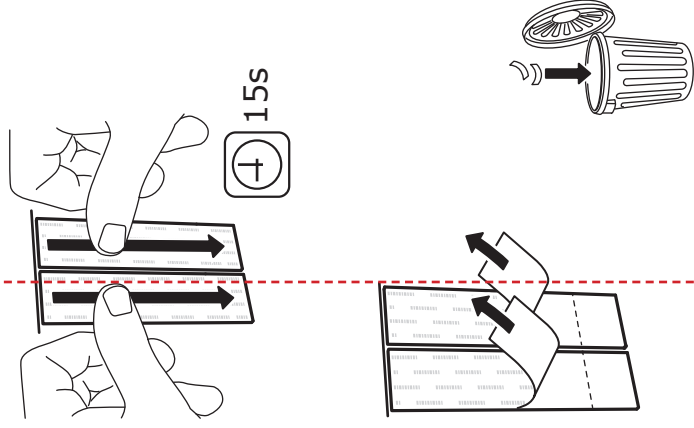
ALFTA



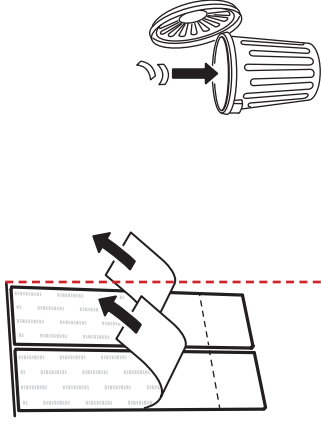
2



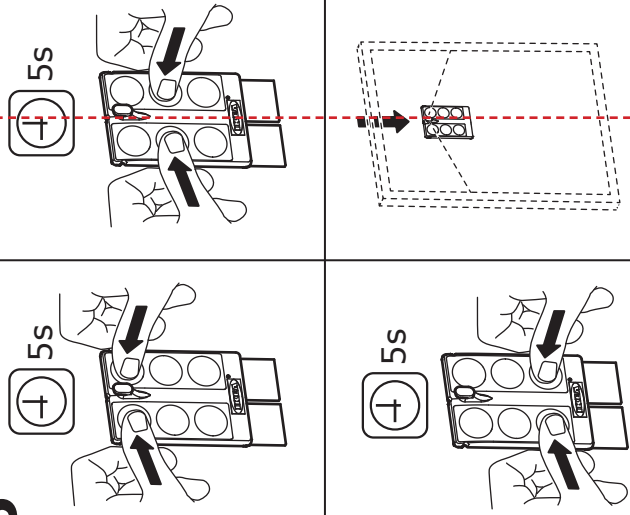
3



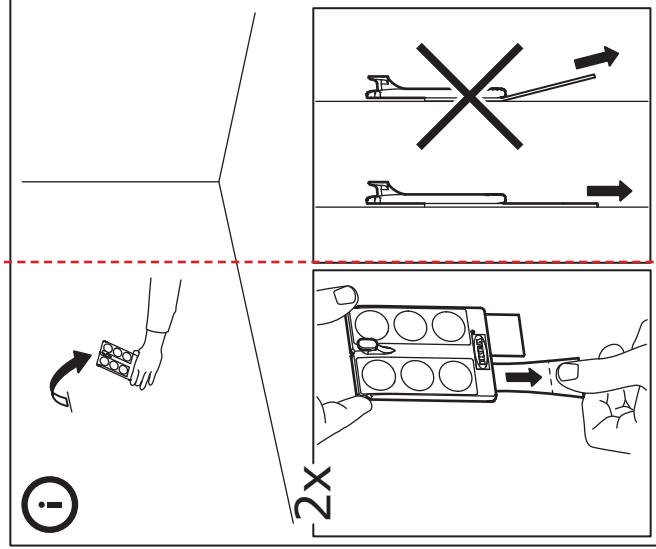
4



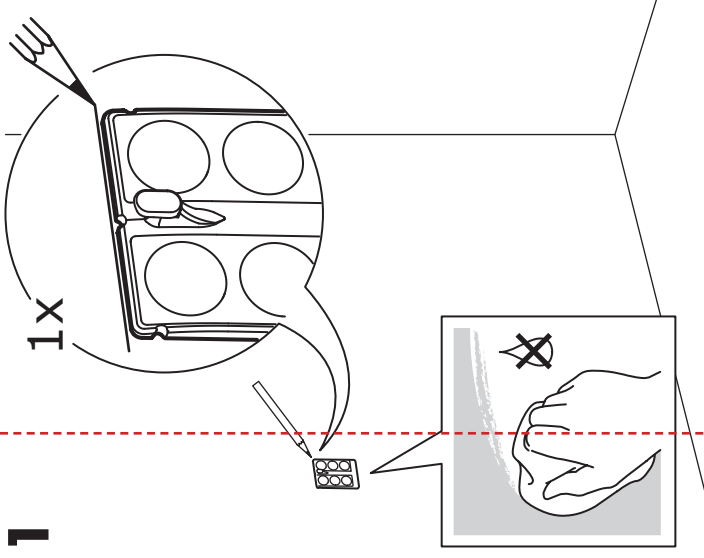
6



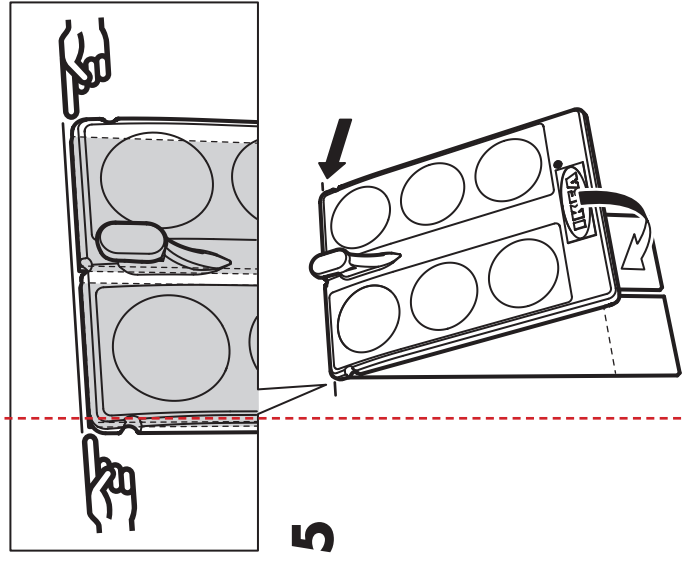
i



1



5



English

User instructions

The surface you apply the adhesive hook to, must be smooth, clean, dry and free from dust.

The hook is not suitable for application on vinyl or textile wallpaper, uneven surfaces and newly painted surfaces (always follow the curing time according to the manufacturer recommendations).

The adhesive tape is strong when it's used according to the assembly instructions.

Note! Use on suitable surfaces only, otherwise these might be damaged while removing the tape.

Max load 2kg.

中文

用户说明

贴粘胶挂钩的表面必须光滑无痕，洁净干燥，没有灰尘。

这款挂钩不适用于乙烯基或纺织品墙纸表面，也不适用于不平整或刚粉刷好的表面（请遵照制造商建议留足风干时间）。

若能遵照组装说明使用，胶带便可展现较强黏性。

注意！仅用于适合的表面，否则在移除胶带时可能会损伤表面。

最大可承重量约为2公斤。

繁中

使用說明

黏貼掛鈎時表面須平滑、潔淨、乾爽和避免染塵。

掛鈎不適用於乙烯基或布質壁紙、不平整的表面和剛塗漆的表面 (須依照產品說明書的固化時間)。

依照組裝說明書指示可使雙面膠更堅固。

注意！請用於合適的表面，否則去除膠帶時或對表面造成損害。

最高承重量2公斤

한국어

사용 설명

접착식 후크는 매끄럽고, 깨끗하고, 건조한 표면에 붙여주세요. 먼지도 미리 꼼꼼히 제거해주세요.

접착식 후크는 비닐, 섬유 벽지, 고르지 않은 표면 및 새로 페인트를 칠한 벽에 사용하기에 적합하지 않습니다 (제조업체 권장 사항에 따라 항상 경화 시간을 지켜주세요).

접착테이프의 강한 접착력을 위해 조립 지침을 따라주세요.

주의: 테이프 제거 시 벽이 훼손될 수 있으니 적합한 표면에서만 사용하세요.

최대하중: 2kg

日本語

使用上の注意

粘着テープ付きフックは、汚れやホコリを落とした平らな乾いた面に取り付けてください。

ビニール製や布製の壁紙、凹凸のある表面、塗装したばかりの表面への貼り付けには適しません（塗装後は必ず製造業者の推奨する硬化時間をおいてください）。

粘着テープは、組み立て説明書のとおりを使用すると強力な粘着力を発揮します。

注意！貼り付けに適した表面にのみご使用ください。粘着テープをはがすときに貼り付け面を傷めるおそれがあります。

最大荷重は2kg。

Bahasa Indonesia

Petunjuk penggunaan

Pastikan Anda memasang pengait perangkat di permukaan halus, bersih, kering, dan bebas dari debu.

Pengait tidak dapat dipasang pada dinding wallpaper vinil atau tekstil, permukaan tidak rata dan permukaan yang baru dicat (ikuti waktu pengeringan cat sesuai dengan rekomendasi pabrikan) .

Perekat pengait akan menempel kuat jika digunakan sesuai dengan instruksi perakitan.

Catatan! Hanya pada permukaan yang sesuai, jika tidak, permukaan mungkin akan rusak akibat perekat pengait.

Beban maksimal 2kg.

Bahasa Malaysia

Arahan pengguna

Permukaan di mana anda ingin letakkan cangkuk pelekat hendaklah licin, bersih, kering dan bebas habuk.

Cangkuk tidak sesuai digunakan pada vinil atau kertas dinding tekstil, permukaan yang tidak rata dan permukaan yang baru dicat (sentiasa ikut masa pengawetan mengikut cadangan pengilang).

Pita pelekat kuat jika digunakan mengikut arahan pemasangan.

Perhatian! Gunakan pada permukaan yang sesuai sahaja, jika tidak mungkin terdapat kerosakan semasa pita ditanggalkan.

Beban maksimum 2 kg.

ALFTA

Design Andreas Fredriksson

ไทย

คำแนะนำการใช้งาน

ติดบนพื้นผิวที่เรียบ สะอาด แห้ง และไม่มัน

ไม่ควรติดบนพื้นไวนิล วอลเปเปอร์ผ้า พื้นผิวที่ไม่เรียบ เสื่อมกันหรือเพิ่งทาสีเสร็จ (ระยะเวลาสีแห้งสนิทได้จากคู่มือที่ให้มาพร้อมกับสี)

เทปกาวจะติดแน่นและทนทาน หากใช้งานตามที่ระบุไว้ในคำแนะนำ

หมายเหตุ! ใช้กับพื้นผิวที่มีลักษณะตามที่ระบุไว้เท่านั้น ไม่เช่นนั้น พื้นผิวอาจเสียหายได้เมื่อลอกเทปกาวออก

ตะขอแขวนรับน้ำหนักได้สูงสุด 2 กก.

عربي

تعليمات المستخدم

يجب أن يكون السطح الذي ستقومين بـتثبيت الخطاف اللاصق عليه أملسًا ونظيفًا وجافًا وخاليًا من الغبار.

الخطاف غير مناسب للتثبيت على ورق الحائط المصنوع من الفينيل أو النسيج، وكذلك الأسطح غير المستوية والأسطح المطلية حديثًا (تقيدى دائمًا بوقت المعالجة وفقًا لتوصيات الشركة المصنعة). الشريط اللاصق قوي عند استخدامه وفقًا لتعليمات التجميع.

ملحوظة! استخدميه على الأسطح المناسبة فقط، ولا فقد تتضرر الأسطح عند إزالة الشريط اللاصق.

الحمولة القصوى 2 كيلوجرام.