

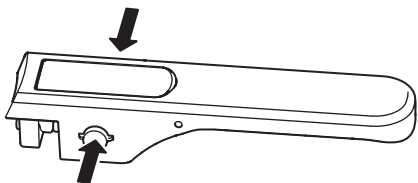
SLÄTROCKA

Henrik Preutz

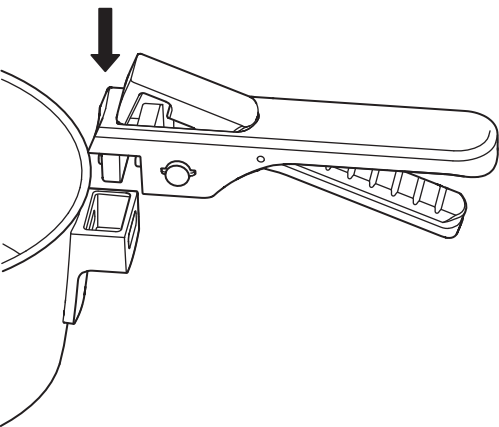


Design and Quality
IKEA of Sweden

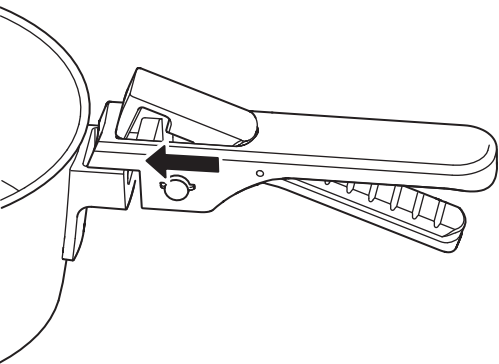
1



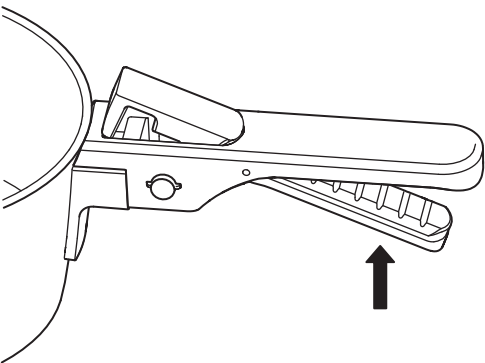
2



3



4



English	6
Español	7
Portugues	8
中文	9
繁中	9
한국어	10
日本語	11
Bahasa Indonesia	12
Bahasa Malaysia	13
عربي	14
ไทย	15
Tiếng Việt	16

English

Before first use

- Before using this product for the first time, wash, rinse and dry thoroughly.

Cleaning

- This cookware and the detachable handle are dishwasher safe.
- To maintain its shine, wipe the cookware dry after washing to avoid water stains and limescale deposits. White spots and marks that still appear may be removed with a little white vinegar diluted in lukewarm water. Wash, rinse and dry the cookware afterwards.
- The base is slightly concave when cold, but expands to flatten out when heated. Always leave the cookware to cool before cleaning it. This allows the base to resume its shape and helps to prevent it from becoming uneven with use.

How to use

- This cookware is suitable for use on all types of cooking zones and in the oven. The detachable handle is not oven-safe and should be removed before using the cookware in the oven.
- Never let the cookware boil dry, because the base becomes skew when overheated.
- By placing the cookware on a cooking zone with the same or a smaller diameter as the cookware, you can save energy.
- Bear in mind that the cookware gets hot during use. Always handle with potholders.
- Always lift the cookware when moving it on a glass ceramic hob to avoid the risk of scratching the hob.
- If you have any problems with the product, please contact your nearest IKEA store/ Customer Service or see www.ikea.com.

Español

Antes del primer uso

- Antes de usar este producto por primera vez, lávalo y sécalo bien.

Limpieza

- Este utensilio y el mango desmontable son aptos para el lavavajillas.
- Para conservar el brillo, después de lavar el utensilio, sécalo bien para evitar que el agua deje marcas o se acumulen restos de cal. Las manchas y marcas blancas se quitan con vinagre blanco disuelto en agua tibia. Después, lava y seca el utensilio.
- El fondo, ligeramente cóncavo cuando está frío, se dilata y aplanar por efecto del calor. Deja siempre que la batería se enfríe antes de limpiarla. Así la base recuperará su forma original y evitarás que se deforme con el uso.

Modo de uso

- Este utensilio de cocina se puede usar en todo tipo de placas y en el horno. El mango desmontable no es apto para el horno y se debe quitar antes de usar el utensilio.
- No calientes nunca los recipientes vacíos porque pueden deformarse.
- Para ahorrar energía, pon el recipiente en una zona de cocción con un diámetro igual o inferior.
- Ten en cuenta que el recipiente se calienta cuando se usa. Protege tus manos siempre con manoplas.
- Cuando lo estés usando en una placa de vitrocerámica y lo quieras cambiar de sitio, levántalo siempre para evitar rayar la superficie.
- En caso de problemas con este producto, contacta con tu tienda o con el servicio de Atención al cliente, o entra en www.ikea.es.

Portugues

Antes da primeira utilização

- Lave, enxague e seque bem este produto antes de o utilizar pela primeira vez.

Limpeza

- Este recipiente e a pega amovível podem ser lavados na máquina de lavar loiça.
- Para manter o brilho, seque o recipiente após a lavagem para evitar manchas de água e depósitos de calcário. As marcas e manchas brancas que ainda possam existir podem ser removidas com um pouco de vinagre branco diluído em água morna. Depois, lave, enxague e seque o recipiente.
- A base destes recipientes quando frios é ligeiramente côncava, mas depois de aquecidos ficam planos. Deixe sempre arrefecer o produto antes de o lavar. Isso permite que a base retome a sua forma e ajuda a evitar que fique desnivelada com o uso.

Instruções

- Este recipiente é adequado para usar em todos os tipos de zonas de cozedura e no forno. A pega amovível não é própria para o forno e deve ser removida antes de usar o recipiente no forno.
- Não deixe ao lume sem conteúdo, pois a base pode deformar-se com o sobreaquecimento.
- Ao colocar os recipientes numa zona para cozinhar com o mesmo diâmetro ou um diâmetro inferior, pode poupar energia.
- O recipiente aquece quando está a ser usado. Use sempre pegas ou luvas de cozinha.
- Ao mover o recipiente numa placa de vitrocerâmica, levante-o sempre da placa para evitar riscá-la.
- Se tiver alguma questão relacionada com o produto, contacte a sua loja IKEA/Apoio ao Cliente ou aceda a www.ikea.pt.

中文

初次使用须知

- 初次使用该产品前，请清洗产品，并将其擦干。

清洁

- 此炊具和可拆卸把手可用洗碗机清洗。
- 为保持炊具光泽，洗净后应将其擦干，以避免水渍和水垢沉积。对于仍然存在的白色斑点和痕迹，可以用少许白醋稀释在温水中，将其去除。之后，清洗并擦干炊具。
- 底部在冷却时略微凹入，但在受热时会膨胀变平。清洁前请务必让炊具冷却。这样可确保底部恢复至原来的形状，并防止其在使用过程中变得凹凸不平。

使用说明

- 此炊具可在各种类型的烹饪区使用，包括烤箱。可拆卸把手不能放入烤箱使用，在将炊具放入烤箱前，应先拆下把手。
- 切勿烧干锅具，以免加热过度导致锅底变形。
- 将炊具放在直径与炊具相等或更小的烹饪区可以节省能源。
- 请记住，炊具在使用过程中会变热。请始终使用隔热垫。
- 在玻璃陶瓷炉上移动炊具时，请务必将其抬起，以免划伤炉灶表面。
- 如果对产品有任何疑问，请就近与宜家商场/顾客服务部联系，或查看www.ikea.cn网站。

繁中

首次使用前

- 首次使用前，必須將產品徹底清潔、沖洗及抹乾

清潔方法

- 鍋具和可拆式把手適用於洗碗機
- 為保持其光亮，清潔後請抹乾，避免留下水漬和水垢。若鍋具仍現出現白點或白印，可用暖水稀釋白醋 清洗然後抹乾即可
- 鍋具冷卻時底部會略有不平，但在加熱膨脹後就會恢復平坦。清洗前務必將鍋具靜置冷卻，讓底部恢復原狀，以免使用時會不平穩。

使用方法

- 鍋具適用於所有爐具和烤箱。可拆式把手不可放入烤箱，鍋具放入烤箱前應先將把手拆下
- 不可讓鍋具空燒，以免鍋底因過熱而變形。
- 可在相同或較小直徑的加熱區上使用鍋具，以節省能源。
- 鍋具使用時把手會變熱，務必使用隔熱手套。
- 在電陶爐上移動鍋具時，需拿起鍋具，以免刮傷爐具。
- 若對產品有任何疑問，請與當地IKEA店/客戶服務人員聯絡或登入www.ikea.com查詢

한국어

사용 전 유의 사항

- 제품을 처음 사용하기 전에 세척 후 행구고 잘 말려주세요.

세척 방법

- 이 제품과 분리형 손잡이는 식기세척기 사용이 가능합니다.
- 광택을 유지하기 위해 세척 후 조리기구를 건조하여 보관하면 물 얼룩과 석회 침전물을 방지할 수 있어요. 얼룩이나 자국은 미지근한 물에 식초를 약간 섞어 제거할 수 있습니다. 그 후 조리기구를 씻고 행구어 말리세요.
- 제품이 차가울 때는 바닥이 약간 오목하지만 열을 가하면 평평해집니다. 조리기구는 먼저 충분히 식힌 후 세척해주세요. 이렇게 하면 제품의 밑면이 원상태로 돌아오고 사용으로 인한 변형을 방지할 수 있습니다.

사용방법

- 이 제품은 모든 종류의 레인지와 오븐에서 사용이 가능합니다. 분리형 손잡이는 오븐에 사용할 수 없으므로 제품을 오븐에 넣기 전 제거해 주세요.
- 빈 냄비를 장시간 가열하면 과열로 인해 바닥에 손상이 갈 수 있습니다.
- 조리기구와 직경이 같거나 작은 레인지에 조리기구를 올려놓으면 에너지를 절약할 수 있습니다.
- 사용 중에는 조리기구가 뜨거워지니 주의하세요. 항상 냄비홀더를 사용하세요.

- ハイライト レイン지에서 사용할 때는 반드시 제품을 들어서 옮겨야 레인지 표면이 긁히는 것을 방지할 수 있습니다.
- 제품과 관련된 문제가 발생하면 가까운 이케아 매장/ 고객 서비스 센터에 문의하거나 www.ikea.kr을 방문해주세요.

日本語

初めてご使用になる前に

- この製品を初めてご使用になる前に、十分に洗い、すすぎ、乾かしてください。

お手入れ方法

- この調理器具と取り外し可能な持ち手は食器洗い乾燥機で洗えます。
- 水垢や石灰分の沈着を避け輝きを保つために、洗浄後に拭いて乾かしてください。軽い汚れは、少量の酢を入れたぬるま湯を使うときれいになります。その後、調理器具を洗い、すすぎ、乾燥させてください。
- 冷めた状態では底がややへこんでいますが、加熱すると膨張して平らになります。調理器具は必ず冷めてから洗ってください。そうすることで底の形が元に戻り、形がいびつになるのを防げます。

使用方法

- この調理器具はあらゆるタイプのコンロで使用でき、オーブンにも対応しています。取り外し可能な持ち手はオーブンで使えないため、調理器具をオーブンに入れる前に取り外してください。
- 絶対に空焚きしないでください。熱しすぎると底がゆがみます。
- 調理器具の底の直径と同じか小さめのコンロを使うと省エネになります。
- 使用中は調理器具が熱くなりますのでご注意ください。必ず鍋つかみをご使用ください。
- ラジエントヒーターの上で調理器具を動かす際は、コンロを傷つけないよう、必ず持ち上げてください。
- 商品に不具合がある場合には、お近くのイケア店舗またはカスタマーサービスセンターにご連絡いただくか、www.IKEA.jpをご参照ください。

Bahasa Indonesia

Sebelum digunakan pertama kali

- Sebelum pertama kali menggunakan produk, cuci, bilas dan keringkan secara menyeluruh.

Membersihkan

- Peralatan masak dan pegangan yang dapat dilepas ini aman untuk mesin cuci piring.
- Untuk menjaga kilaunya, lap peralatan masak hingga kering setelah dicuci untuk menghindari noda air dan endapan kerak. Bercak putih dan bekas dapat dihilangkan dengan sedikit cuka putih yang dilarutkan dalam air hangat. Cuci, bilas lalu keringkan peralatan memasak.
- Bagian dasarnya agak cekung saat dingin, tetapi mengembang menjadi rata saat dipanaskan. Dinginkan peralatan masak sebelum dibersihkan. Ini memungkinkan dasarnya kembali cekung dan bantu mencegah bentuknya bergelombang saat penggunaan.

Cara menggunakannya

- Peralatan masak ini cocok digunakan untuk semua jenis kompor dan oven. Pegangan yang dapat dilepas tidak aman untuk oven dan harus dilepas sebelum menggunakan peralatan masak di dalam oven.
- Jangan biarkan peralatan masak mendidih sampai kering, karena bagian bawahnya akan menjadi miring saat terlalu panas.
- Dengan menempatkan peralatan masak pada zona memasak dengan diameter yang sama atau lebih kecil dari peralatan masak, Anda dapat menghemat energi.
- Ingatlah bahwa peralatan masak dapat menjadi panas saat digunakan. Selalu pegangi dengan sarung tangan.
- Selalu angkat peralatan masak saat memindahkannya di atas kompor kaca keramik untuk menghindari risiko menggores permukaan kompor.

- Jika memiliki masalah dengan produk, silakan hubungi toko IKEA/Layanan Pelanggan atau kunjungi www.IKEA.co.id.

Bahasa Malaysia

Sebelum penggunaan kali pertama

- Sebelum menggunakan produk ini buat kali pertama, basuh, bilas dan keringkan dengan teliti.

Pencucian

- Periuk dan pemegang pasang tanggal selamat mesin basuh pinggan mangkuk.
- Untuk mengekalkan kilauannya, kesat alat memasak sehingga kering selepas dicuci untuk mengelakkan kesan air dan mendapan kerak. Tumpukan putih dan kesan yang masih ada boleh ditanggalkan dengan sedikit cuka putih yang dilarutkan di dalam air suam. Selepas itu basuh, bilas dan kering alat memasak.
- Dasar menjadi sedikit melengkung apabila sejuk, tetapi mengembang menjadi rata apabila memanaskan. Sentiasa bairkan alat masak menyejuk sebelum ia dicuci. Ini membolehkan dasar kembali kepada bentuk asalnya dan membantu mencegahnya daripada menjadi tidak sekata disebabkan oleh penggunaan.

Cara untuk mengguna

- Perkakas masak ini sesuai digunakan di atas semua jenis zon memasak dan di dalam ketuhar. Pemegang boleh tanggal tidak selamat ketuhar dan hendaklah ditanggalkan sebelum menggunakan perkakas masak di dalam ketuhar.
- Jangan sekali-kali membiarkan alat masak mendidih hingga kering, kerana dasar akan menjadi sengit apabila terlebih panas.
- Dengan meletakkan alat masak di atas hob masak dengan diameter yang sama atau lebih kecil daripada periuk/kuali, anda dapat menjimatkan tenaga.

- Ingatlah bahawa alat masak menjadi panas semasa penggunaan. Sentiasa kendalikannya dengan pemegang periuk.
- Sentiasa angkat alat masak semasa mengalihkannya ke atas hob seramik kaca bagi mengelakkan risiko hob tercalar.
- Jika terdapat sebarang masalah tentang produk, sila hubungi gedung IKEA terhampir/ Perkhidmatan Pelanggan atau layari www.ikea.com

عربي

قبل الاستخدام لأول مرة

- قبل استخدام هذا المنتج لأول مرة، يجب غسله وشطفه وتجفيفه جيداً.

التنظيف

- هذه الأنية والمقبض القابل للفصل آمنة في غسالة الصحون.
- للحفاظ على لمعانها، جفّفي آنية الطهي بعد غسلها لتجنب تركز بقع الماء والترسبات الكلسية. يمكن إزالة البقع البيضاء والعلامات التي لا تزال تظهر بقليل من الخل الأبيض المخفف في الماء الفاتر. اغسلي واشطفي وجففي الأنية بعد ذلك.
- القاعدة تكون مقعرة قليلاً عندما تكون باردة، ولكنها تتمدد عندما يتم تسخينها. أترك الأنية دائماً لتبرد قبل تنظيفها. لأن ذلك يسمح للقاعدة بأن تستعيد شكلها ويساعد على منعها من أن تصبح غير مستوية مع الاستخدام.

طريقة الإستعمال

- هذه الأنية ملائمة للاستخدام على جميع نطاقات المواقد والأفران. المقبض القابل للفصل ليس آمناً في الفرن ويجب نزع قبل استخدام الأنية في الفرن.
- لا تدعي أبداً آنية الطهي تغلي وهي جافة لأن التسخين الزائد يؤدي إلى تلف القاعدة.
- يمكنك توفير الطاقة بوضع آنية الطهي على نطاق طهي له نفس القطر أو أقل منه.
- ضعي في اعتبارك أن آنية الطهي تصبح ساخنة أثناء الاستعمال. استخدم دائماً حاملات القدور عند مناولتها.
- ارفعي دائماً آنية الطهي عندما تقومين بتحريكها على موقد سيراميك زجاجي حتى لا يتعرض الموقد للخدش.

- إذا كان لديك أي مشكلة مع المنتج، فضلاً، الاتصال بأقرب معرض إيكيا/خدمة العملاء أو زوري موقعنا www.ikea.com

ไทย

ก่อนใช้งานครั้งแรก

- ก่อนการใช้งานครั้งแรก ควรล้างให้สะอาดและเช็ดให้แห้ง

การทำความสะอาด

- เครื่องครัวและมือจับแบบถอดได้สามารถใช้กับเครื่องล้างจานได้
- เพื่อคงความเงาของกระจก ให้เช็ดให้แห้งหลังจากล้าง เพื่อป้องกันคราบเปื้อนและคราบหินปูน สามารถทำความสะอาดคราบขาวที่มีด้วยน้ำส้มสายชูเจือจางในน้ำอุ่น จากนั้นล้างและเช็ดให้แห้ง
- ฐานจะเข้าเล็กน้อยเมื่อเย็น แต่จะแบนเรียบลงเมื่อโดนความร้อน ควรปล่อยให้เย็นลงก่อนทำความสะอาด เพื่อให้ฐานกลับมามีรูปร่างคงเดิม และช่วยป้องกันจากพื้นผิวที่ไม่เรียบจากการใช้งาน

วิธีใช้งาน

- เครื่องครัวนี้ใช้ได้กับโซนเตาและเตาอบทุกชนิด มือจับถอดได้ไม่เหมาะสำหรับใช้งานในเตาอบ และต้องถอดออกก่อนใช้งานในเตาอบ
- ห้ามปล่อยให้เครื่องครัวเดือดจนแห้ง เพราะความร้อนจัดจะทำให้ก้นภาชนะไหม้และเสียรูปทรง
- เมื่อวางเครื่องครัวลงบนโซนทำอาหารที่มีขนาดเส้นผ่านศูนย์กลางเล็กกว่าหรือเท่ากับเครื่องครัว จะช่วยให้คุณประหยัดพลังงานได้
- โปรดทราบว่าเครื่องครัวจะมีอุณหภูมิสูงขึ้นระหว่างการใช้งาน ให้ใช้ผ้าจับของร้อนทุกครั้ง
- ยกเครื่องครัวขึ้นจากเตาเซรามิก อย่างลวก เพราะก้นกระจกอาจชูดเตาเป็นรอยได้
- หากมีปัญหาการใช้งานผลิตภัณฑ์ กรุณาติดต่อสโตร์อิกีย หรือศูนย์บริการลูกค้าของอิกียใกล้บ้าน หรือติดต่อผ่านทางเว็บไซต์ www.ikea.co.th

Tiếng Việt

Trước khi dùng lần đầu

- Trước khi sử dụng sản phẩm lần đầu tiên, rửa, xả sạch và lau khô cẩn thận.

Vệ sinh

- Nồi chảo và tay cầm tháo rời an toàn để dùng trong máy rửa chén.
- Để giữ độ bóng cho nồi chảo, lau sạch sau khi rửa để tránh vết nước và vết cặn bám trên bề mặt. Có thể dùng một ít giấm hòa tan với nước ấm để làm sạch các vết bẩn và vết màu trắng. Rửa, xả sạch và lau khô nồi chảo.
- Để nồi/chảo có thể bị cong vênh trong điều kiện nhiệt độ thấp, nhưng sẽ giãn nở khi đun nóng. Luôn để dụng cụ nấu nướng nguội hẳn trước khi rửa. Cách này giúp cho sản phẩm lấy lại hình dạng ban đầu và tránh bị trở nên không bằng phẳng quá trình sử dụng.

Cách dùng

- Nồi/chảo phù hợp để sử dụng trên tất cả các loại bếp nấu và trong lò nướng. Tay cầm có thể tháo rời không an toàn khi sử dụng trong lò nướng và cần được tháo bỏ trước khi đặt nồi chảo vào trong lò nướng.
- Tuyệt đối không để nồi chảo bị đun cạn, vì đáy có thể biến dạng khi bị quá tải nhiệt.
- Sử dụng nồi chảo trên vùng nấu có đường kính tương tự hoặc nhỏ hơn để tiết kiệm năng lượng.
- Lưu ý rằng sản phẩm sẽ nóng lên khi nấu. Luôn dùng miếng nhắc sản phẩm để di chuyển nồi.
- Khi sử dụng bếp gốm thủy tinh, luôn nâng chảo khi di chuyển sản phẩm để tránh gây trầy xước bề mặt bếp nấu.
- Nếu bạn có bất kỳ vấn đề nào với sản phẩm, vui lòng liên hệ với cửa hàng IKEA /Dịch vụ chăm sóc khách hàng hoặc truy cập www.ikea.com.