

## 保 證 卡

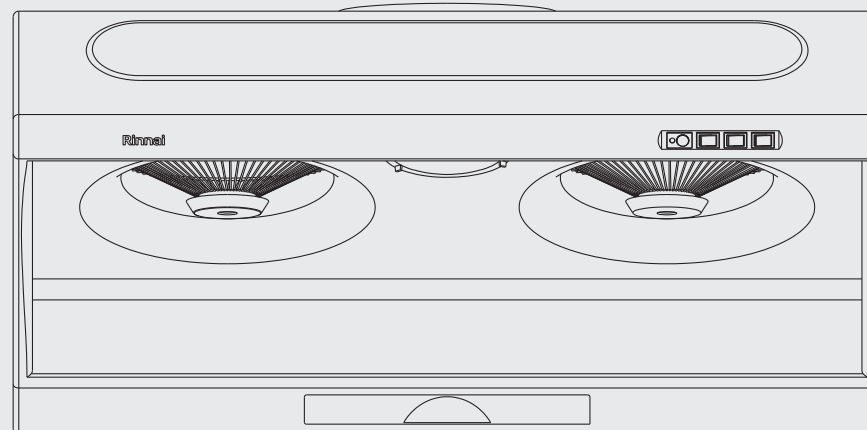
- 正常使用及安裝的情況下，本機提供一年保固。詳細使用及安裝方式請參照說明書。
- 超過一年保證期限，如需更換零件，則需收取工本費。
- 其他保固有關於事項，請詳閱內頁 "售後服務保固條款" 說明內容。
- 服務員到府上服務時，請出示保證卡。

## 客 戶 資 料 欄

安 裝 日 期	年 月 日	使 用 者 姓 名		電 話	
安 裝 地 址	市(縣)	鄉(鎮)	路(街)	段 巷 弄 號 樓	
經 店 銷 商 章		安 裝 者 章			

(未蓋店章者無效)

MH-8025A



排油煙機  
使用說明書

YE04040001



台灣林內工業股份有限公司 桃園市楊梅區梅獅路二段577號

TEL:(03)431-3366 免付費客戶服務專線:0800-093789 電話受理時間:08:30-21:00  
www.rinnai.com.tw 本說明書所有規格資料僅供參考,正確資料依實物上所標示為準

AA-2191270-2

# Rinnai

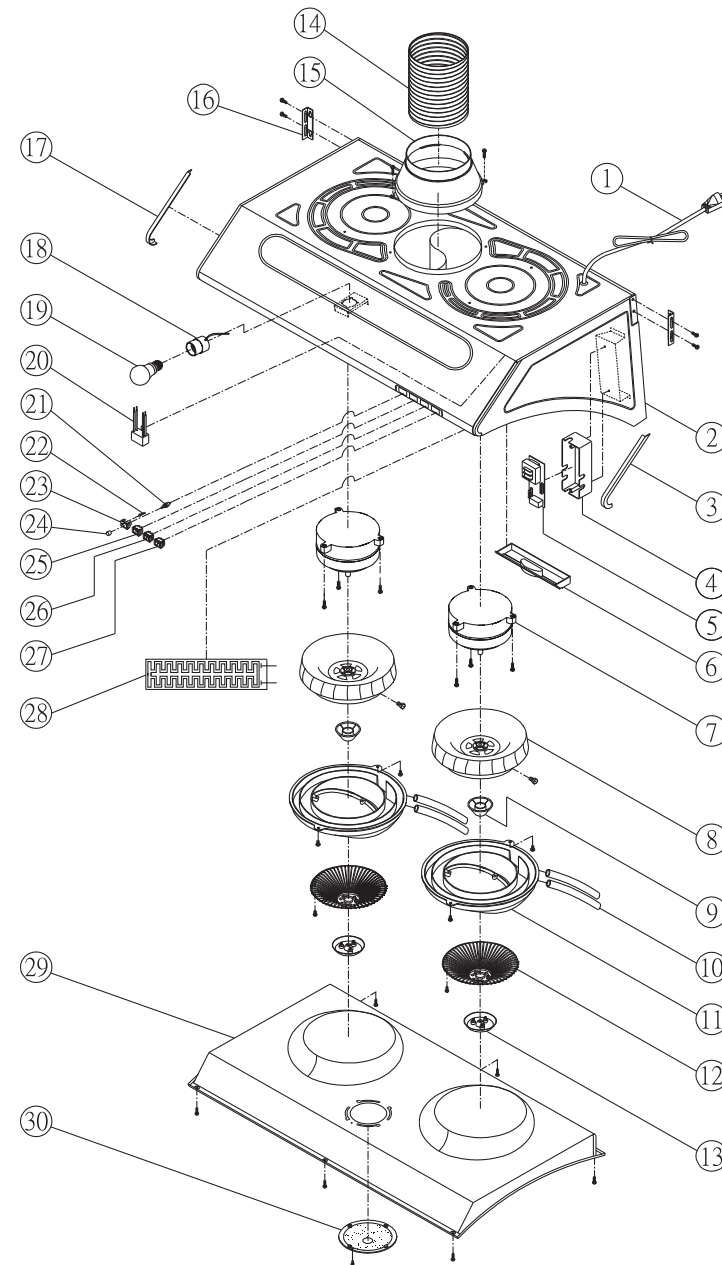
---

各部名稱 .....	1
產品尺寸 .....	2
安裝方法 .....	3
安裝注意事項 .....	4
使用方法 .....	5
使用注意事項 .....	6
故障排除 .....	7
保固說明及配線圖 .....	8
性能規格 .....	9
售後服務保固條款 .....	10
產品保證卡 .....	封底

---

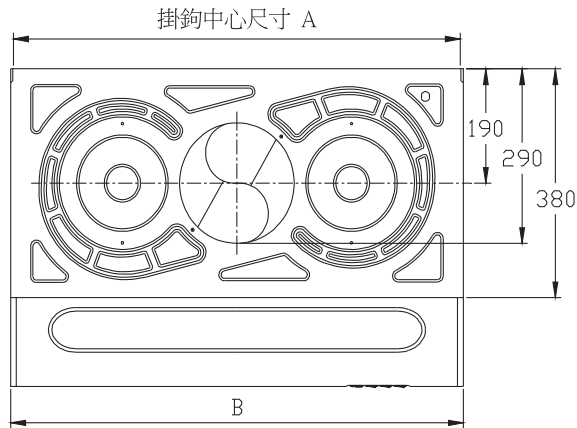
- 林內牌排油煙機是一台精心設計，符合您品質要求的排油煙機。
- 為使您的排油煙機保持在最佳狀態，使用前請詳閱本說明書。
- 請正確使用排油煙機並妥善保存此說明書。

# 各部名稱

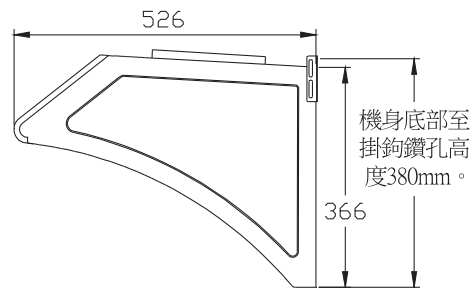
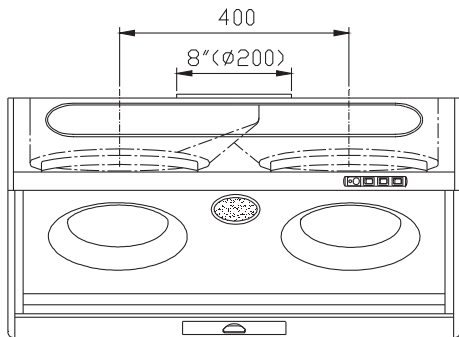


項次	名稱
1	電源線
2	機身
3	封角(右)
4	電器盒
5	電子基板
6	油杯
7	馬達
8	風葉
9	風葉心
10	油管
11	通風道
12	風葉護網
13	三叉小油杯
14	鋁管
15	鋁管圈
16	吊鉤
17	封角(左)
18	燈座
19	LED燈泡
20	電容器
21	電熱開關
22	LED指示燈
23	開關座
24	開關按鈕
25	調速開關
26	照明開關
27	電源開關
28	電熱片
29	煙蓋
30	燈罩

# 產品尺寸



型號	A	B
MH-8025A	740 mm	790 mm



設備名稱：排油煙機，型號(形式)：MH-8025A

Equipment name Type designation(Type)

單元Unit	限用物質及其化學符號 Restricted substances and its chemical symbols					
	鉛 Lead (Pb)	汞 Mercury (Hg)	鎘 Cadmium (Cd)	六價鉻 Hexavalent chromium (Cr <sup>6+</sup> )	多溴聯苯 Polybrominat ed biphenyls (PBB)	多溴二苯醚 Polybrominat ed diphenyl ethers (PBDE)
金屬元件	○	○	○	○	○	○
塑膠元件	○	○	○	○	○	○
電源線組合內部配線	○	○	○	○	○	○
扇葉馬達組	○	○	○	○	○	○
電子基板	○	○	○	○	○	○
啟動電容	○	○	○	○	○	○
燈含燈座	○	○	○	○	○	○
開關	○	○	○	○	○	○

備考 1. “超出 0.1 wt %” 及 “超出 0.01 wt %” 係指限用物質之百分比含量超出百分比含量基準值。

Note 1 : “Exceeding 0.1 wt %” and “exceeding 0.01 wt %” indicate that the percentage content of the restricted substance exceeds the reference percentage value of presence condition.

備考 2. “○” 係指該項限用物質之百分比含量未超出百分比含量基準值。

Note 2 : “○” indicates that the percentage content of the restricted substance does not exceed the percentage of reference value of presence.

# 售後服務保固條款

家庭用機器售後服務收費之零件保固時間1年，業務用機器保固期半年，但如耗材(例如：油網、油杯、電燈……等等)、包裝材料、說明書、保證卡、贈品等部分或因下列之原因發生不良或損壞，不在保固範圍內：

1. 天災、意外或人為疏忽。(如：地震、水災、雷擊、沙塵暴、颱風等)
2. 安裝方式或環境有安全疑慮者(如：漏電……等)經告知仍未改善者，無法進行維修服務。
3. 未依照產品手冊之使用提示進行安裝及操作或使用未經認可之配件者。
4. 不符允許使用之環境或規格：(如：使用電壓不符規格造成損壞)。
5. 安裝後因搬遷或其他原因於移運過程發生碰撞及震動等狀況造成損壞。
6. 家庭用機器使用於營業用途，(如：游泳池、餐廳、旅館、溫泉會館)。
7. 環境因素造成線路或零件氧化，(如：高溫潮濕、長期曝曬或雨淋造成退色或鏽蝕)。
8. 做為展示或測試設備使用。

本說明書內容若有變更等未盡事宜，本公司保有條文修改之權利，不另通知。

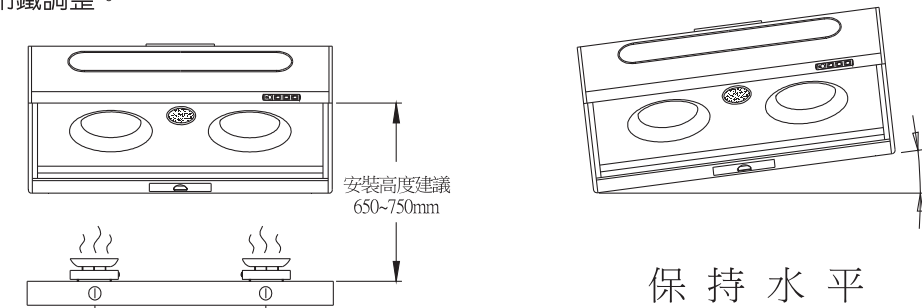
# 安裝方法

## 1. 機體安裝方法：

請使用螺絲釘塞固定於爐台上方，螺絲必須鎖緊，不得鬆動。

(注意：絕對禁止直接鉚上鋼釘)。

機體安裝高度，請參考紙箱上蓋之標示，而機體安裝後觀其水平度，水平度可由兩側吊鐵調整。



## 2. 風管安裝方法：

首先套好8英吋縮6英吋鋁管圈並鎖固。使用之鋁管盡量減少彎管折角或太長，以避免排風時有礙出風順暢。



## 3. 接地安裝：

為了防止漏電時電感，務必裝好接地線，接地線絕對不可連接於水管、瓦斯管、電話線等位置進行接地。

# 安裝注意事項

# 性能規格

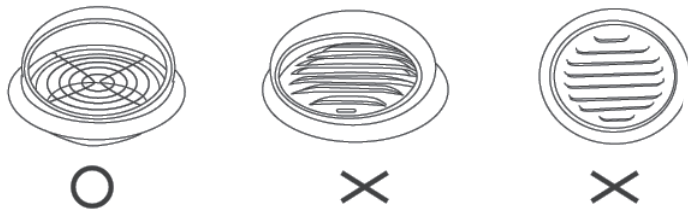
## 周圍環境

- 選擇近爐臺可通向室外的窗戶，裝設排氣管穿窗而出。
- 可通向室外之牆壁打洞穿牆而出，但不可將通風管“擠平”貫穿而出，應盡量避免安裝於門窗過多之位置，以免空氣對流太大無法發揮除煙最佳效果。

## 鋁管安裝

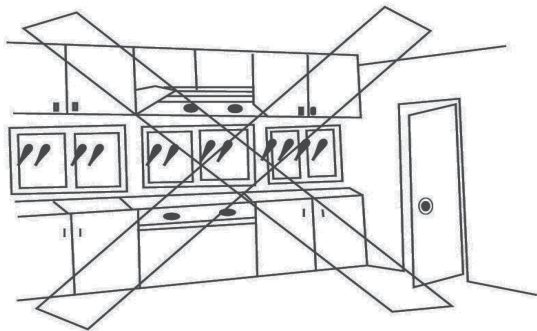
- 將鋁管圈鎖在機體上後以鋁管套入鋁管圈內，以寬度48mm以上膠布於鋁管圈與鋁管接合處纏繞6圈以上，確認無縫隙及氣密性良好。
- 安裝鋁管，其鋁管垂直長度應 $\geq 3D$ 後再進行彎管，避免造成排風量損失。(例如：排風管直徑15公分，則垂直長度應 $\geq 45$ 公分)

P.S依據CNS3805標準排煙口15CM以上，請勿使用低於5英吋之鋁風管之百葉窗型之防風帽，因排氣不良，產生油機逆流無法完全排煙導致油煙本體漏油、滴油。因小管徑易造成壓力過大，風量不足，加大噪音。



警告：「拆裝前請先將插頭拔離電源」

1. 爐具或爐架與排油煙機最低部分之最小距離限制：當排油煙機置於瓦斯爐上方，此距離最少為65CM。若瓦斯爐之安裝說明書規定更大之距離，必須列入考慮。
2. 須適當調整以使廢氣完全排出。
3. 壁掛吊鉤中間有兩孔，固定於牆壁上以防脫落。
4. 安裝時請戴工作手套，確保安裝安全。



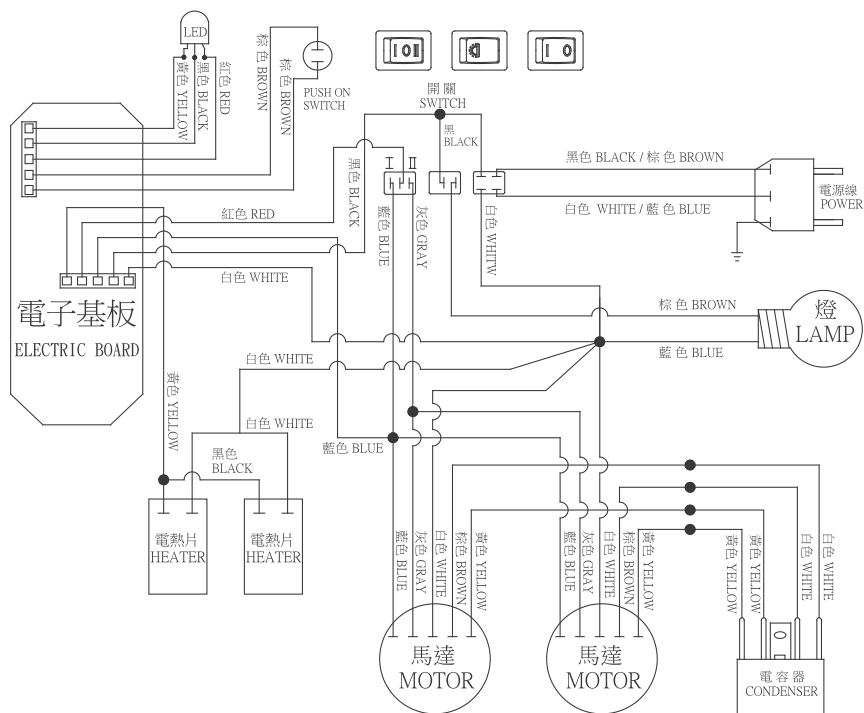
門窗太多，對流太大

機 種	MH-8025A	
項 次		
淨 重	14Kg	
機身尺寸	790x526x366mm	
出風口徑	200mm	
額定電壓頻率	110V/60Hz	
電 流	2A	
照 明	7.5 W LED 燈泡	
調 速	I	II
轉 速	1100rpm	1600rpm
電 功 率	160W	240W
最大噪音值 $\pm 5\%$	65dB(A)	
產 地	台灣	

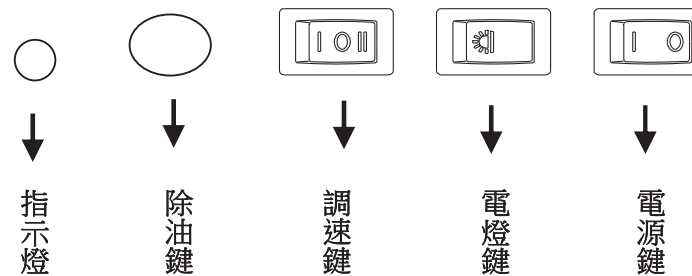
# 保固說明

1. 本產品馬達、風葉、開關(含電子基板組)，在正常使用下，如發生故障或損壞，免費提供零件保固一年。
2. 本產品之塑膠零件(如油杯、燈罩、風管頭組)及燈泡屬自然性消耗品，不列入保固。
3. 如因天災地變或人為損壞外力破壞，操作不當等因素，則不在保固範圍內。
4. 本產品使用電壓110V/60Hz，如因使用電壓錯誤造成損壞，則不在保固範圍之內。
5. 家庭用機器使用於營業用途，如游泳池、餐廳、旅館、溫泉會館等，則不在保固範圍之內。
6. 環境因素造成線路或零件氧化，如高溫潮濕、長期曝曬或雨淋造成退色或鏽蝕、做展示或測試設備使用，則不在保固範圍之內。

## 配線圖



# 使用方法



## 操作說明

### □ 電源鍵

1. 按電源 I 鍵，電源即可接通。
2. 按電源 O 鍵，則可關掉抽油煙機總電源。

### □ 電燈鍵

往左按電燈鍵電燈亮，往右按即關掉電燈。

### □ 調速鍵

按此 II 鍵，高速強力排煙。  
按此 I 鍵，低速靜音排煙。

### □ 除油鍵

1. 按電熱除油前先關掉調速鍵。
2. 按除油鍵後，電熱除油自動加熱 13 分半後自動停止，加熱停止後風扇自動轉動散熱 90 秒後自動關機。
3. 加熱除油時亮紅燈，自動散熱時亮綠燈，散熱完後指示燈自動熄滅。
4. 電熱除油中，若要停止請從總電源關閉。
5. 建議：消費者每天使用完後，按除油鍵自動除油。



## 使用注意事項

- 1.油機表面清洗時不可用水直接沖洗，需以抹布沾上中性清潔劑擦拭。
- 2.清洗開關部位時切勿進水，以免觸電及影響功能。
- 3.使用有機溶劑（如魔術靈）等清潔劑，清洗風葉及風胃時，請即將油杯內油污立即倒棄，以免甲苯化學劑腐蝕塑膠油杯。
- 4.切勿使用非指定電源，本機使用電源為 110V／60Hz。
- 5.禁止抽油煙機下烹煮燒酒雞或使鍋內高溫起火或直接燃燒火焰，以免火焰被吸入產生危險及燒毀油機本體。
- 6.經常清洗來自風扇及其它污染面的淤積物，經常排除及清潔或更換任何過濾裝置。
- 7.排出之氣體不得藉由其他或非本體排氣通道及煙囪通道排出。
- 8.當排油煙機與瓦斯或其他燃料同時使用時，室內應有良好的通風，避免燃燒不完全發生。
- 9.若電源線損毀時，請洽本公司檢修。
- 10.清潔週期：平均一周至少擦拭清潔一次以上。
- 11.烹調湯類食及煮開水時，雖無油煙，但也須開啟排油煙機，避免高溫而縮短馬達壽命。
- 12.若不按照說明書執行清潔工作，會有引起火災之危險。

### 警告：

本電器不預期供生理、感知、心智能力、經驗或知識不足之使用者(包含孩童)使用，除非在對其負有安全責任的人員之監護或指導下安全使用。

孩童應受監護，以確保孩童不嬉玩電器。

- ★台灣瓦斯器材工業同業公會建議：烘碗機、瓦斯爐、排油煙機、家用熱水器等設備，每五年需更新以保障使用安全。

## 故障排除

- 使用中發現異常狀況時，請將電源插頭拔掉，並聯絡本公司服務人員前往處理。
- 處理異常狀況時請將開關電源關掉。

異常狀況	原因及處置方法
馬達不轉	A.查看開關或插頭接觸是否正常。 B.查看燈泡是否會亮以確保電源是否正常。 C.拆下保護網，用手轉動風葉，如轉不動查看風葉是否卡住。若是，則請更換整組馬達。 D.如風葉用手轉動皆能運轉自如，則是電容器的問題： 1.先看電容器與馬達接線是否脫落。 2.若接線正常，就是電容器損壞，必須更換電容器。 E.如按下調速鍵，馬達稍運轉即停止，而於馬達處可聞到一股燒焦臭味，則為馬達燒毀，必須更換整組馬達。
機身震動	A.查看馬達/風葉是否鎖緊及機體各部焊接是否脫落。 B.查看風葉是否損壞變形產生震動，應更換風葉。
吸力不強	A.排油煙機與爐面距離太大。 B.鋁管是否連接太長或彎角太多。 C.鋁管出口是否有阻礙或出口彎角過多產生風阻太大。 D.排油煙機周圍環境門窗通風太多，對流太大。 E.排油煙機安裝於窗戶所導致，最好在排油煙機後部下方放一片耐火板以遮其窗戶之凹處。
燈泡不亮	須先將電源線拔掉或燈泡開關關閉，即可更換。
油盤損壞	油盤破裂請更換原廠油盤。
油杯損壞	油杯破裂請更換原廠油杯。