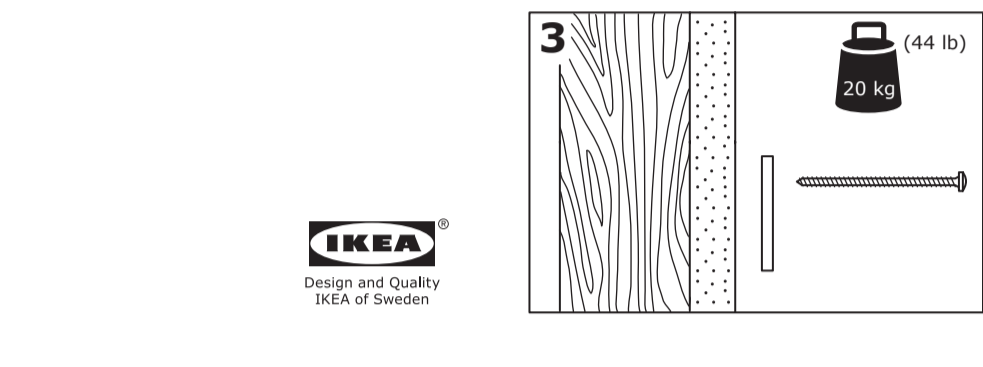
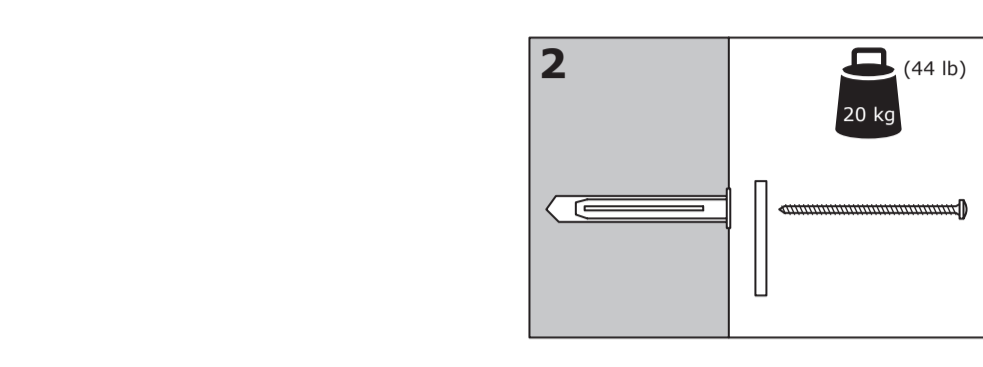
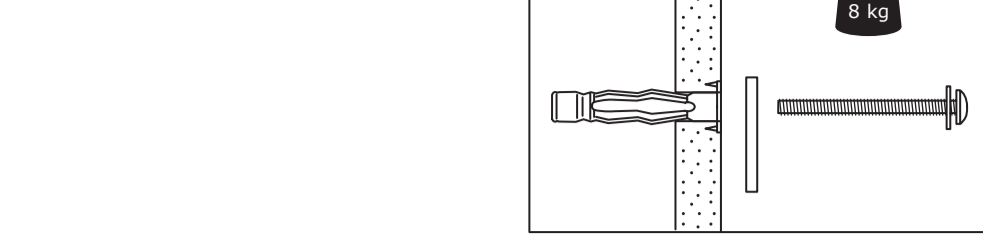


LACK



ÍSLENSKA

Ef festa á LACK hilluna á vegg þarf fimm skrúfur eða festingar (fylgja ekki).

Veljð alltaf festingar sem henta í veggina og sem hafa nægt burðarþol.

Myndin sýnir þrjár algengar veggjategundir með upplýsingum um festingar á hámarksburðarþol hillunnar á veggnum.

- Vegghilla fest á fjól á sperru. Hámark 5 kg.
- Vegghilla fest á steinsteypu eða múrstein. Hámark 15 kg.
- Vegghilla fest á viðarsperrur. Hámark 15 kg.

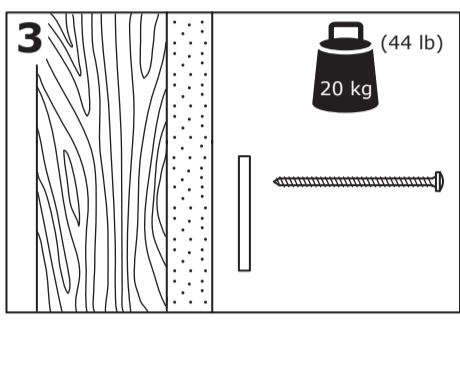
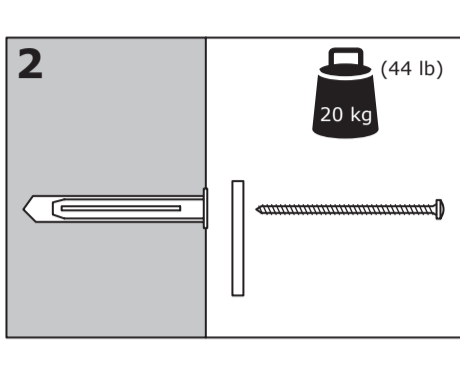
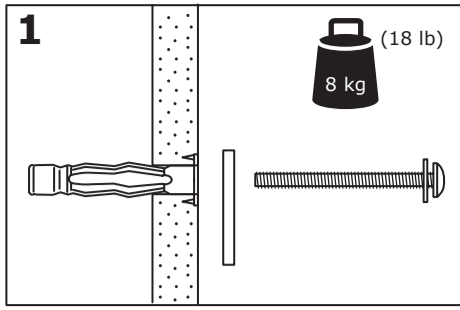
MAGYAR

A LACK falipolc felszereléséhez 5 csavarra van szükség (nincs a csomagban).

Mindig úgy válassz csavarokat vagy szerelvényeket, hogy azok a fal anyagához illeszkedjenek, és megfelelő tartóerejük legyen.

Az illusztráció 3 különböző falat mutat, megfelelő szerelvényekkel és a polc maximális terhelhetőségével.

- Polc deszkaburkolatra szerelve. Max. 5 kg.
- Polc beton, könnyű-betonra vagy téglafalra szerelve. Max. 15 kg.
- Polc fára szerelve. Max. 15 kg.



NORSK

Du trenger fem skruer eller fester (medfølger ikke) for å feste LACK vegghylle.

Bruk alltid skruer eller fester som passer til materialet i veggen og som er sterke nok til å holde hyllen.

På tegningen vises tre forskjellige veggtyper, med spesifikasjoner av fester og maksimal belastning for vegghyllen.

- Vegghylle som er festet til gipsplater. Maks. fem kg.
- Vegghylle festet til betong, lett sement eller murstein. Maks. 15 kg.
- Vegghylle festet til tre. Maks. 15 kg.

POLSKI

Przymocowanie półki ściennej LACK do ściany wymaga zastosowania 5 wkrętów lub innych elementów mocujących (nie dołączonych do zestawu).

Zawsze wybieraj wkręty odpowiednie do materiału, z którego wykonana jest ściana, dysponujące wystarczającą wytrzymałością.

Ilustracja pokazuje trzy najczęściej spotykane typy ścian wraz ze specyfikacją typu mocowania oraz z maksymalnym obciążeniem półki ściennej.

- Półka ścienna zamocowana do płyty na konstrukcji z belek. Maksymalne obciążenie: 5 kg.
- Półka ścienna zamocowana do betonu, lekkiego betonu lub cegły. Maksymalne obciążenie: 15 kg.
- Półka ścienna zamocowana do drewnianych belek. Maksymalne obciążenie: 15 kg.

ENGLISH

Wall mounting of LACK wall shelf requires 5 screws or fittings (not included).

Always choose screws or fittings which are suitable for the material of the wall and have sufficient holding power.

The figure shows three common types of walls, with a specification of fittings and maximum load of the wall shelf.

- Wall shelf fixed to board material on joists. Max. 5 kg (11 lb).
- Wall shelf fixed to concrete, light-weight concrete or brick. Max. 15 kg (33 lb).
- Wall shelf fixed to wooden joists. Max. 15 kg (33 lb).

SUOMI

LACK-hylly kiinnitetään seinään 5 ruuvilla tai kiinnikkeellä (myydään erikseen).

Valitse ruuvit tai kiinnikkeet seinämateriaalin mukaan ja varmista, että niiden kantokyky on riittävä.

Kuvassa on kolme tavallista seinätyyppiä ja niille suositeltavat kiinnikkeet sekä hyllyn enimmäiskuormitus.

- Hyllyn kiinnitys tukirakenteeseen kiinnitettyihin levyihin. Enimmäiskuormitus 5 kg.
- Hyllyn kiinnitys betoni-, kevytbetoni- tai tiiliseinään. Enimmäiskuormitus 15 kg.
- Hyllyn kiinnitys puurakenteeseen seinään. Enimmäiskuormitus 15 kg.

DEUTSCH

Das LACK Wandregal muss mit 5 Schrauben oder Beschlägen für Wandbefestigung angebracht werden. Sie sind nicht beige­packt.

Bitte unbedingt Schrauben/Beschläge entsprechend der Wandbeschaffenheit und mit ausreichender Tragfähigkeit verwenden.

Hier neben werden drei häufige Wandtypen mit den entsprechenden Befestigungs­beschlägen und die daraus resultierende Höchstbelastung des Regals gezeigt:

- Das Regal, befestigt an Ausbauplatten auf Unterkonstruktion. Max. 5 kg (max. 11 lb).
- Das Regal, befestigt an Beton, Leichtbeton oder Backstein. Max. 15 kg (max. 33 lb).
- Das Regal, befestigt an Unterkonstruktion aus Holz. Max. 15 kg (max. 33 lb).

SVENSKA

LACK vägghylla kräver 5 skruvar eller fästbeslag för väggmonteringen. Dessa medföljer ej.

Tänk på att skruvarna eller fästbeslagen du väljer ska vara avsedda för väggen de ska fästas i.

Här bredvid visas tre vanliga väggtyper samt beskrivning av respektive fästbeslag och hyllans maxbelastning:

- Hyllan fäst i skivmaterial på reglar. Max 5 kg (Max 11 lb).
- Hyllan fäst i betong, lättbetong eller tegel. Max 15 kg (Max 33 lb).
- Hyllan fäst i träreglar. Max 15 kg (Max 33 lb).

FRANÇAIS

Pour fixer au mur la tablette murale LACK, 5 vis ou ferrures (non incluses) sont nécessaires.

Toujours choisir des vis ou ferrures adaptées au matériau du mur et ayant une force portante suffisante.

L'illustration montre trois types de murs courants, avec des précisions quant aux ferrures et à la charge maximale de la tablette murale.

- Tablette murale fixée sur un mur porteur sur poutres. Max. 5 kg (11 lb).
- Tablette murale fixée sur du béton, du béton léger ou de la brique. Max. 15 kg (33 lb).
- Tablette murale fixée sur des poutres en bois. Max. 15 kg (33 lb).

ČESKY

Montáž nástěnné police LACK vyžaduje 5 šroubků nebo kování (není součástí balení).

Vždy vybírejte šroubky nebo kování, které je vhodné pro materiál použitý u vaší zdi a má dostatečnou nosnost.

Obrázek ukazuje 3 obvyklé typy stěn se specifikací kování a maximální nosnosti nástěnné police.

- Nástěnná police uchycena do stěny z deskového materiálu. Max. 5 kg (11 lb).
- Nástěnná police uchycena do betonu, odlehčeného betonu nebo cihly. Max. 15 kg (33 lb).
- Nástěnná police uchycena do dřevěného trámu. Max. 15 kg (33 lb).

NEDERLANDS

Voor de LACK wandplank heb je 5 schroeven of bevestigingsbeslag voor wandmontage nodig. Dit wordt niet meegeleverd.

Zorg dat de schroeven of het bevestigingsbeslag dat je kiest, geschikt zijn/is voor de muur en voldoende draagkracht heeft.

Hiernaast worden drie gebruikelijke wandtypes getoond met de beschrijving van het betreffende bevestigingsbeslag en de maximumbelasting van de plank:

1. Plank bevestigd in board op latjes. Max. 5 kg.
2. Plank bevestigd in beton, licht beton of steen. Max. 15 kg.
3. Plank bevestigd op houten latjes. Max. 15 kg.

ESPAÑOL

El montaje en una pared del estante LACK requiere 5 tornillos o herrajes (no se incluyen).

Elige siempre tornillos o herrajes adecuados para los materiales de la pared y que tengan suficiente capacidad de sujeción.

En la ilustración se muestra tres tipos de paredes comunes, con especificación de los herrajes y el peso máximo que puede soportar el estante de pared.

- Estante de pared fijado a material de tablero con listones. Máx. 5 kg (11 lb).
- Estante de pared fijado a cemento, cemento ligero o ladrillo. Máx. 15 kg (33 lb).
- Estante de pared fijado a listones de madera. Máx. 15 kg (33 lb).

DANSK

Vægmontering af LACK væghylde kræver 5 skruer eller rawplugs (medfølger ikke).

Vælg altid skruer eller rawplugs, der egner sig til vægmaterialet og er tilstrækkelig kraftige.

Illustrationen viser 3 almindelige vægttyper med angivelse af skruer og max belastning af væghylden.

- Væghylde monteret på plademateriale på bjælke. Max 5 kg.
- Væghylde monteret på beton, letbeton eller i mursten. Max 15 kg.
- Væghylde monteret på træbjælke. Max 15 kg.

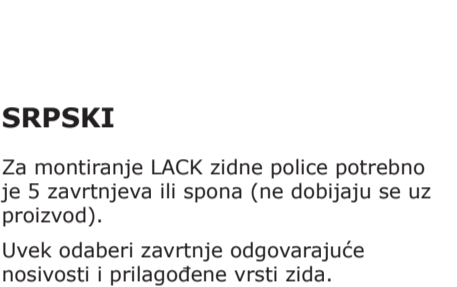
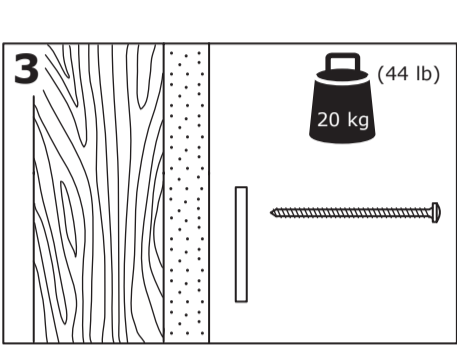
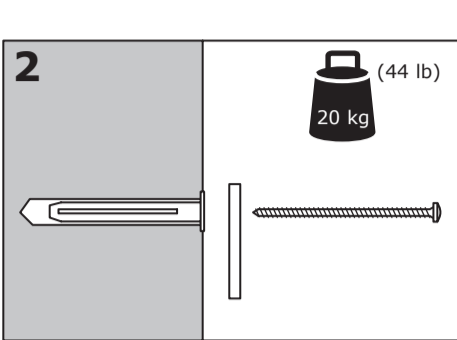
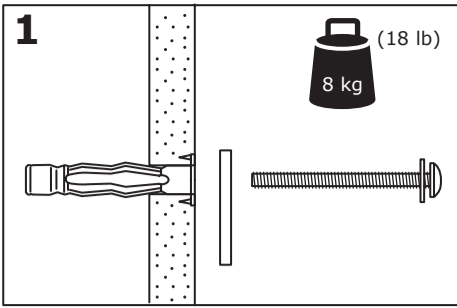
ITALIANO

Per essere montata alla parete, la mensola LACK ha bisogno di 5 viti o accessori di fissaggio (non inclusi).

Scegli viti e accessori di fissaggio che siano adatti al materiale della tua parete e che abbiano una tenuta sufficiente.

L'immagine mostra tre tipi comuni di pareti con la specifica degli accessori di fissaggio e del carico massimo della mensola.

- Mensola fissata su un pannello su travi. Max. kg 5 (11 lb).
- Mensola fissata su cemento, calcestruzzo o mattoni. Max. kg 15 (33 lb).
- Mensola fissata su travi di legno. Max. kg 15 (33 lb).



Za montiranje LACK zidne police potrebno je 5 zavrtnjeva ili spona (ne dobijaju se uz proizvod).

Uvek odaberi zavrtnje odgovarajuće nosivosti i prilagođene vrsti zida.

Ovde su informacije o tri najčešće vrste zida sa okovima ili sponama i sa zidnom policom maksimalne nosivosti.

- Police pričvršćena na pločasti materijal, u noseće grede, maks. 5 kg.

- Police pričvršćena na beton, kompozit ili ciglu, maks. 15 kg.

- Police pričvršćena na drvenu gredu, maks. 15 kg.



BAHASA INDONESIA

Pemasangan papan rak dinding LACK membutuhkan 5 sekrup atau kelengkapan (tidak disertakan).

Sentiasa pilih sekrup dan kelengkapan yang sesuai dengan bahan dinding dan cukup mampu untuk menahan beban.

Gambar menunjukkan tiga jenis dinding umumnya, berikut spesifikasi kelengkapan dan beban maksimum papan rak pada dinding.

- Papan rak dinding yang dipasang ke bahan papan pada balok palang. Maksimum 5 kg (11 pon).
- Papan rak dinding yang dipasang pada beton, beton ringan atau bata. Maksimum 15 kg (33 pon).
- Papan rak dinding yang dipasang pada balok palang kayu. Maksimum 15 kg (33 pon).

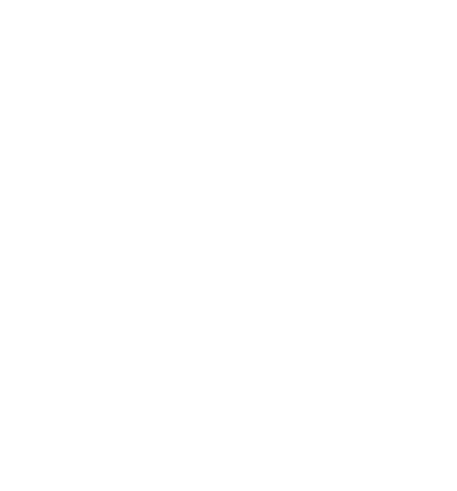
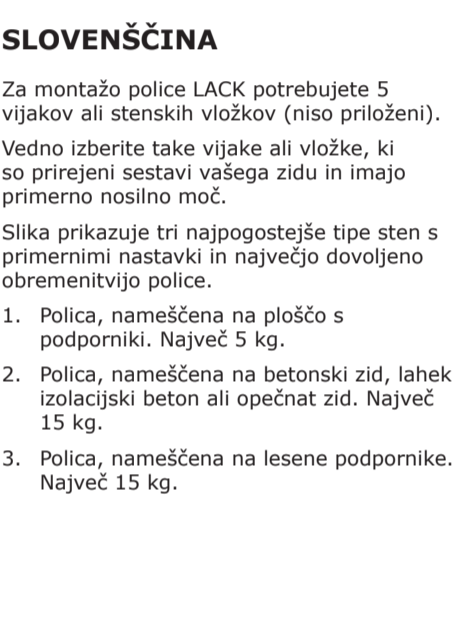
SLOVENSKY

Nástenná polica LACK sa montuje 5 skrutkami (nie sú súčasťou).

Skrutky a kovanie vyberajte podľa druhu steny.

Na obrázku vidíte tri rôzne druhy stien s odporúčaným kovaním a maximálnou nosnosťou.

- Nástenná polica namontovaná na drevotrieskový typ. Max 5 kg.
- Nástenná polica namontovaná do betónu, ľahkého betónu alebo tehly. Max. 15 kg.
- Nástenná polica namontovaná na drevené konzoly. Max. 15 kg



BAHASA MALAYSIA

Pemasangan para dinding LACK pada dinding memerlukan 5 skru atau pelengkap (tidak disertakan).

Sentiasa pilih skru dan pelengkap yang sesuai dengan bahan binaan dinding dan mempunyai kuasa menahan.

Gambarajah menunjukkan 3 jenis dinding biasa yang mempunyai spesifikasi pelengkap dan muatan maksimum para pada dinding.

- Para dinding yang dipasang pada bahan papan pada bahagian gelegar. Maksimum 5 kg (11 paun).
- Para dinding yang dipasang pada konkrit, konkrit ringan atau batu-batu. Maksimum 15 kg (33 paun).
- Para dinding yang dipasang pada gelegar kayu. Maksimum 15 kg (33 paun).

БЪЛГАРСКИ

Монтажът на стенната етажерка LACK изисква 5 броя винтове или фитинги (не са включени).

Избирайте само винтове или фитинги, които са подходящи за материала на стената и са достатъчно издръжливи.

На фигурата са показани три често срещани вида стени. Описани са фитингите и максималното натоварване на стенния рафт.

- Стенен рафт, закрепен за основа с Т-образни греди. Макс. 5 кг.
- Стенен рафт, закрепен за бетон, лек бетон или тухла. Макс. 15 кг.
- Стенен рафт, закрепен за Т-образни греди. Макс. 15 кг.



TÜRKÇE

Duvara monte LACK duvar rafı 5 adet vida ya da bağlantı parçası gerektirir (ürüne dahil değildir).

Her zaman duvar yapı malzemelerinize uygun ve yeterli taşıma gücüne sahip bağlantı parçaları seçiniz.

Resimde, üç farklı duvar çeşidi ile bağlantı parçalarının özellikleri ve rafın maksimum taşıma kapasitesi gösterilir.

- Duvar rafı kirişlerin üzerindeki kaplama materyali üzerine sabitlenir. Maksimum 5 kg (11 lb).
- Duvar rafı betona, hafif beton ya da tuğlaya sabitlenir. Maksimum 15 kg (33 lb).
- Duvar rafı ahşap kirişlere sabitlenir. Maksimum 15 kg (33 lb).

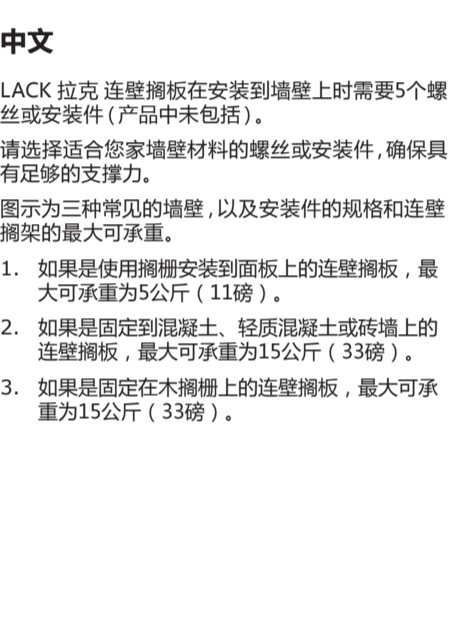
HRVATSKI

Za postavljanje LACK zidne police na zid trebate 5 vijaka ili okova (nisu priloženi).

Uvijek odaberite vijke ili okove koji odgovaraju vrsti zida i imaju dostatnu nosivost.

Slika prikazuje tri uobičajene vrste zida te opis okova i maksimalnu nosivost zidne police.

- Zidna polica pričvršćena na ploče na gredama. Maks. 5 kg.
- Zidna polica pričvršćena na beton, lagani beton ili cigle. Maks. 15 kg.
- Zidna polica pričvršćena na drvene grede. Maks. 15 kg.



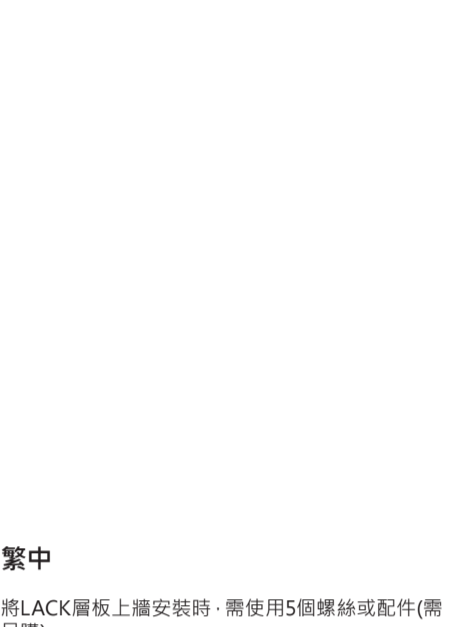
ΕΛΛΗΝΙΚΑ

Για την στερéωση του επίτοιχου ραφιού LACK στον τοίχο απαιτούνται 5 βίδες ή εξαρτήματα (δεν περιλαμβάνονται).

Επιλέγετε πάντα βίδες και εξαρτήματα, τα οποία να είναι τα κατάλληλα για το υλικό του τοίχου και τα οποία να έχουν αρκετή δύναμη συγκράτησης.

Η εικόνα δείχνει τρεις συνηθισμένους τύπους τοίχων με τις προδιαγραφές των εξαρτημάτων και το μέγιστο βάρος που μπορεί να δεχτεί το επίτοιχο ράφι.

- Επίτοιχο ράφι στερεωμένο σε υλικό επιφάνειας επάνω σε ξύλινα στηρίγματα. Μέγιστο βάρος 5 kg.
- Επίτοιχο ράφι στερεωμένο σε τσιμέντο, γυψοσανίδα ή τούβλο. Μέγιστο βάρος 15 kg.
- Επίτοιχο ράφι στερεωμένο σε ξύλινα υποστηρίγματα. (Μέγιστο βάρος 15 kg).



將LACK層板上牆安裝時·需使用5個螺絲或配件(需另購)·

選擇適合牆面材質的螺絲或配件·

圖片代表三種牆面類型·附配件及層板載重量的說明·

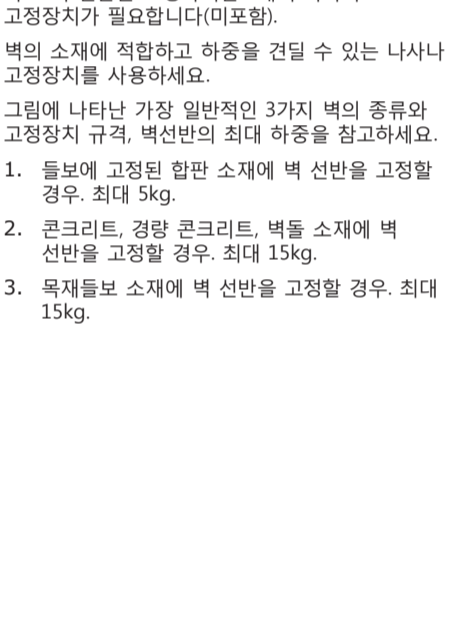
- 層板固定於托樑上的板材·載重量5公斤(11磅)·
- 層板固定於混凝土·輕質混凝土或磚塊·載重量15公斤(33磅)·
- 層板固定於木質托樑·載重量15公斤(33磅)·

РУССКИЙ

Для установки навесной полки ЛАКК требуется 5 креплений (не прилагаются). Всегда выбирайте подходящие крепления, которые обладают достаточной несущей способностью.

На рисунке показаны три самых распространенных типа стен с описанием креплений и максимальной нагрузкой на полку.

- Навесная полка закреплена на деревянной стене с помощью перекладин. Макс.нагрузка 5 кг.
- Навесная полка закреплена на бетонной или кирпичной стене. Макс. нагрузка 15 кг.
- Навесная полка закреплена на деревянных перекладинах. Макс. нагрзка 15 кг.



УКРАЇНСЬКА

Для кріплення LACK ЛАКК навісної полиці потрібні 5 шурупів або кріплень (не додаються).

Завжди вибирайте матеріали/кріплення, що відповідають матеріалу стін/стелі і мають необхідну несучу здатність.

Цифри вказують на три основні типи стін, технічні характеристики кріплень та максимальне навантаження стінної полиці.

- Стінна полиця кріпиться на дощці із поперечками. Макс. навантаження 5 кг.
- Стінна полиця кріпиться на залізобетонній або цегляній стіні, макс. навантаження 15 кг.
- Стінна полиця кріпиться на дерев'яних поперечках. Макс. навантаження 15 кг.

