

LACK

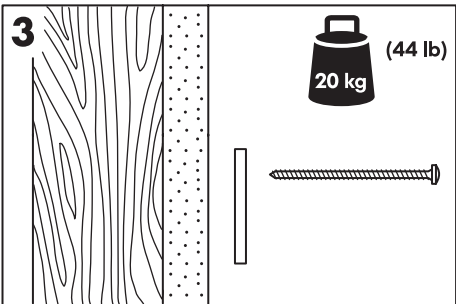
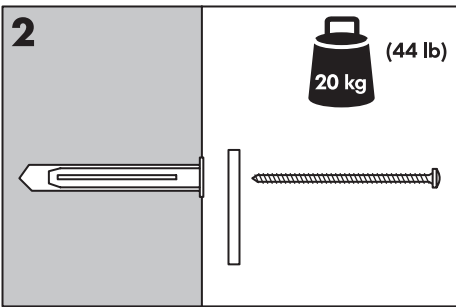
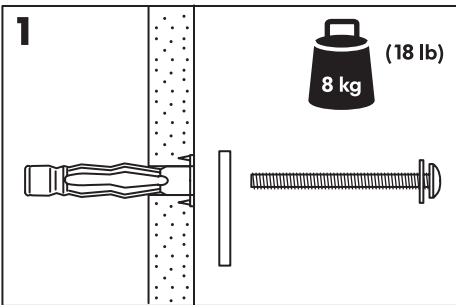
GB **DE** **FR** **NL**

DK **IS** **NO** **FI**

SE **CZ** **ES** **IT**

HU **PL** **LT** **PT**

RO



ENGLISH

Wall mounting of LACK wall shelf requires 8 screws or fittings (not included).

Always choose screws or fittings which are suitable for the material of the wall and have sufficient holding power.

The figure shows three common types of walls, with a specification of fittings and maximum load of the wall shelf.

- Wall shelf fixed to board material on joists. Max. 8 kg (18 lb).
- Wall shelf fixed to concrete, light-weight concrete or brick. Max. 20 kg (44 lb).
- Wall shelf fixed to wooden joists. Max. 20 kg (44 lb).

DEUTSCH

Das LACK Wandregal muss mit 8 Schrauben oder Beschlägen für Wandbefestigung angebracht werden. Sie sind nicht beigepackt.

Bitte unbedingt Schrauben/Beschläge entsprechend der Wandbeschaffenheit und mit ausreichender Tragfähigkeit verwenden.

Hier neben werden drei häufige Wandtypen mit den entsprechenden Befestigungsbeschlägen und die daraus resultierende Höchstbelastung des Regals gezeigt:

- Das Regal, befestigt an Ausbauplatten auf Unterkonstruktion. Max. 8 kg (max. 18 lb).
- Das Regal, befestigt an Beton, Leichtbeton oder Backstein. Max. 20 kg (max. 44 lb).
- Das Regal, befestigt an Unterkonstruktion aus Holz. Max. 20 kg (max. 44 lb).

FRANÇAIS

Pour fixer au mur la tablette murale LACK, 8 vis ou ferrures (non incluses) sont nécessaires.

Toujours choisir des vis ou ferrures adaptées au matériau du mur et ayant une force portante suffisante.

L'illustration montre trois types de murs courants, avec des précisions quant aux ferrures et à la charge maximale de la tablette murale.

- Tablette murale fixée sur un mur porteur sur poutres. Max. 8 kg (18 lb).
- Tablette murale fixée sur du béton, du béton léger ou de la brique. Max. 20 kg (44 lb).
- Tablette murale fixée sur des poutres en bois. Max. 20 kg (44 lb).

NEDERLANDS

Voor de LACK wandplank heb je 8 schroeven of bevestigingsbeslag voor wandmontage nodig. Dit wordt niet meegeleverd.

Zorg dat de schroeven of het bevestigingsbeslag dat je kiest, geschikt zijn/is voor de muur en voldoende draagkracht heeft.

Hiernaast worden drie gebruikelijke wandtypes getoond met de beschrijving van het betreffende bevestigingsbeslag en de maximumbelasting van de plank:

- Plank bevestigd in board op latjes. Max. 8 kg.
- Plank bevestigd in beton, licht beton of steen. Max. 20 kg.
- Plank bevestigd op houten latjes. Max. 20 kg.

DANSK

Vægmontering af LACK væghylde kræver 8 skruer eller rawplugs (medfølger ikke).

Vælg altid skruer eller rawplugs, der egner sig til vægmaterialet og er tilstrækkelig kraftige.

Illustrationen viser 3 almindelige vægtyper med angivelse af skruer og max belastning af væghylden.

- Væghylder monteret på plademateriale på bjælker. Max 8 kg.
- Væghylde monteret på beton, letbeton eller i mursten. Max 20 kg.
- Væghylde monteret på træbjælke. Max 20 kg.

ÍSLENSKA

Ef festa á LACK hilluna á vegg þarf átta skrúfur eða festingar (fylgja ekki).

Veljið alltaf festingar sem henta í veggina og sem hafa nægt burðarþol.

Myndin sýnir þrjár algengar veggjategundir með upplýsingum um festingar á hámarksburðarþol hillunnar á veggnum.

- Vegghilla fest á fjöl á sperru. Hámark 8 kg.
- Vegghilla fest á steinsteypu eða múrstein. Hámark 20 kg.
- Vegghilla fest á viðarsperrur. Hámark 20 kg.

NORSK

Du trenger åtte skruer eller fester (medfølger ikke) for å feste LACK vegghylle.

Bruk alltid skruer eller fester som passer til materialet i veggen og som er sterke nok til å holde hyllen.

På tegningen vises tre forskjellige veggtyper, med spesifikasjoner av fester og maksimal belastning for vegghyllen.

- Vegghylle som er festet til gipsplater. Maks. åtte kg.
- Vegghylle festet til betong, lett sement eller murstein. Maks. 20 kg.
- Vegghylle festet til tre. Maks. 20 kg.



Design and Quality
IKEA of Sweden

SUOMI

LACK-hylli kiinnitetään seinään 8 ruuvilla tai kiinnikkeellä (myydään erikseen).

Valitse ruuvit tai kiinnikkeet seinämateriaalin mukaan ja varmista, että niiden kantokyky on riittävä.

Kuvassa on kolme tavallista seinätyyppiä ja niille suositeltavat kiinnikkeet sekä hyllyn enimmäiskuormitus.

- Hyllyn kiinnitys tukirakenteeseen kiinnitettyihin levyihin Enimmäiskuormitus 8 kg.
- Hyllyn kiinnitys betoni-, kevytbetoni- tai tiiliseinään. Enimmäiskuormitus 20 kg.
- Hyllyn kiinnitys puurakenteeseen seinään. Enimmäiskuormitus 20 kg.

SVENSKA

LACK vägghylla kräver 8 skruvar eller fästbeslag för väggmonteringen. Dessa medföljer ej.

Tänk på att skruvarna eller fästbeslagen du väljer ska vara avsedda för väggen de ska fästas i.

Här bredvid visas tre vanliga väggtyper samt beskrivning av respektive fästbeslag och hyllans maxbelastning:

- Hyllan fäst i skivmaterial på regler. Max 8 kg (Max 18 lb).
- Hyllan fäst i betong, lättbetong eller tegel. Max 20 kg (Max 44 lb).
- Hyllan fäst i träreglar. Max 20 kg (Max 44 lb).

ČESKY

Montáž nástěnné police LACK vyžaduje 8 šroubků nebo kování (není součástí balení).

Vždy vyberte šroubky nebo kování, které je vhodné pro materiál použitý u vaší zdi a má dostatečnou nosnost.

Obrázek ukazuje 3 obvyklé typy stěn se specifikací kování a maximální nosností nástěnné police.

- Nástěnná police uchycena do desky na nosnících. Max. 8 kg (18 lb).
- Nástěnná police uchycena do betonu, odlehčeného betonu nebo cihly. Max. 20 kg (44 lb).
- Nástěnná police uchyceny do dřevěného trámu. Max. 20 kg (44 lb).

ESPAÑOL

El montaje en una pared del estante LACK requiere 8 tornillos o herrajes (no se incluyen).

Elige siempre tornillos o herrajes adecuados para los materiales de la pared y que tengan suficiente capacidad de sujeción.

En la ilustración se muestra tres tipos de paredes comunes, con especificación de los herrajes y el peso máximo que puede soportar el estante de pared.

- Estante de pared fijado a material de tablero con listones. Máx. 8 kg (18 lb).
- Estante de pared fijado a cemento, cemento ligero o ladrillo. Máx. 20 kg (44 lb).
- Estante de pared fijado a listones de madera. Máx. 20 kg (44 lb).

ITALIANO

Per essere montata alla parete, la mensola LACK ha bisogno di 8 viti o accessori di fissaggio (non inclusi).

Scegli viti e accessori di fissaggio che siano adatti al materiale della tua parete e che abbiano una tenuta sufficiente.

L'immagine mostra tre tipi comuni di pareti con la specifica degli accessori di fissaggio e del carico massimo della mensola.

- Mensola fissata su un pannello su travi. Max. kg 8 (18 lb).
- Mensola fissata su cemento, calcestruzzo o mattoni. Max. kg 20 (44 lb).
- Mensola fissata su travi di legno. Max. kg 20 (44 lb).

MAGYAR

A LACK falipolc felszereléséhez 8 csavarra van szükséged (nincs a csomagban).

Mindig úgy válassz csavarokat vagy szerelvényeket, hogy azok a fal anyagához illeszkedjenek, és megfelelő tartóerejük legyen.

Az illusztráció 3 különböző falat mutat, megfelelő szerelvényekkel és a polc maximális terhelhetőségével.

- Polc deszkaburkolatra szerelve. Max. 8 kg.
- Polc beton, könnyű-betonra vagy téglafalra szerelve. Max. 20 kg.
- Polc fára szerelve. Max. 20 kg.

POLSKI

Przymocowanie półki ściennej LACK do ściany wymaga zastosowania 8 wkrętów lub innych elementów mocujących (nie dołączonych do zestawu).

Zawsze wybieraj wkręty odpowiednie do materiału, z którego wykonana jest ściana, dysponujące wystarczającą wytrzymałością.

Ilustracja pokazuje trzy najczęściej spotykane typy ścian wraz ze specyfikacją typu mocowania oraz z maksymalnym obciążeniem półki ściennej.

- Polc deszkaburkolatra szerelve. Max. 8 kg.
- Polc beton, könnyű-betonra vagy téglafalra szerelve. Max. 20 kg.
- Polc fára szerelve. Max. 20 kg.

LIETUVIŲ KLB

Pakabinamos lentynos LACK tvirtinamos prie sienos 8 varžtais arba tvirtinimo detalėmis (nepriededamos).

Varžtus ar tvirtinimo detales pasirinkite pagal namų sienų apdailos medžiagas ir atitinkamą laikomąją jėgą.

Paveikslėlyje matomi trys dažniausi sienų tipai, tvirtinimo detalės ir didžiausia pakabinamos lentynos apkrova.

- Lentyna pritvirtinta sijomis prie plokštės. Didž. apkrova - 8 kg.
- Lentyna pritvirtinta prie betoninės ar mūrinės sienos. Didž. apkrova - 20 kg.
- Lentyna pritvirtinta prie medinių sijų. Didž. apkrova - 20 kg.

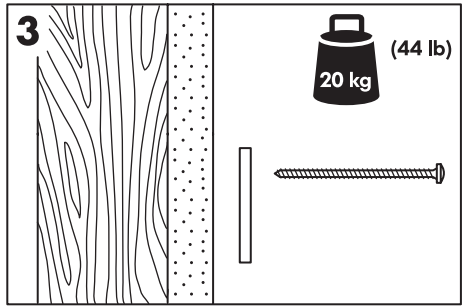
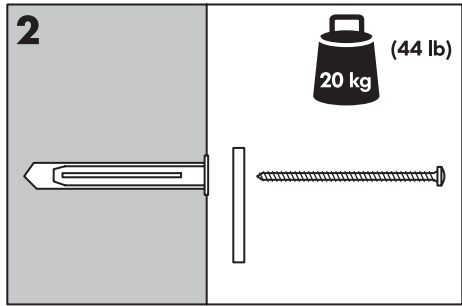
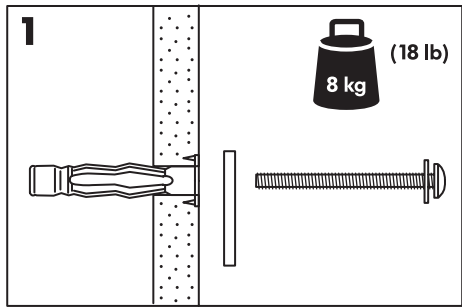
PORTUGUÊS

A montagem da estante de parede LACK requer 8 parafusos ou ferragens (não incluídos).

Escolha sempre parafusos ou ferragens adequadas ao material da parede e com poder de sustentação suficiente.

A figura mostra três tipos comuns de paredes, com a especificação das ferragens a usar e o peso máximo para a estante de parede.

- Estante de parede montada em painéis fixos em traves. Máx. 8 kg (18 lb).
- Estante de parede montada em betão, betão leve ou tijolos. Máx. 20 kg (44 lb).
- Estante de parede montada em traves de madeira. Máx. 20 kg (44 lb).



中文

LACK 拉克 连壁搁板在安装到墙壁上时需要8个螺丝或安装件（产品中未包括）。

请选择适合您家墙壁材料的螺丝或安装件，确保有足够的支撑力。

图示为三种常见的墙壁，以及安装件的规格和连壁搁架的最大承重。

- 如果是使用柵欄安裝到面板上的连壁搁板，最大承重为8公斤（18磅）。
- 如果是固定到混凝土、轻质混凝土或砖墙上的连壁搁板，最大承重为20公斤（44磅）。
- 如果是固定在木柵欄上的连壁搁板，最大承重为20公斤（44磅）。

繁中

將LACK層板上牆安裝時，需使用8個螺絲或配件(需另外購買)。

選擇適合牆面材質的螺絲或配件。

圖片代表三種牆面類型，附有配件及層板載重量的說明。

- 層板固定於托樑上的木板，載重量8公斤(18磅)。
- 層板固定於混凝土、輕質混凝土或磚塊，載重量20公斤(44磅)。
- 層板固定於木質托樑，載重量20公斤(44磅)。

SLOVENSKY

Nástenná polica LACK sa montuje 8 skrutkami (nie sú súčasťou).

Skrutky a kovanie vyberajte podľa druhu steny.

Na obrázku vidíte tri rôzne druhy stien s odporúčaným kovaním a maximálnou nosnosťou.

- Nástenná polica namontovaná na drevotrieskový typ. Max 8 kg.
- Nástenná polica namontovaná do betónu, ľahkého betónu alebo tehly. Max. 20 kg.
- Nástenná polica namontovaná na drevené konzoly. Max. 20 kg.

БЪЛГАРСКИ

Монтажът на стенната етажерка LACK изисква 8 броя винтове или фитинги (не са включени).

Избирайте само винтове или фитинги, които са подходящи за материала на стената и са достатъчно издръжливи.

На фигурата са показани три често срещани вида стени. Описани са фитингите и максималното натоварване на стенния рафт.

- Стенен рафт, закрепен за основа с Т-образни греди. Макс. 8 кг.
- Стенен рафт, закрепен за бетон, лек бетон или тухла. Макс. 20 кг.
- Стенен рафт, закрепен за Т-образни греди. Макс. 20 кг.

HRVATSKI

Montiranje LACK zidne police na zid zahtijeva 8 vijaka ili okova (nisu uključeni).

Uvijek odaberite vijke ili okove koji dogovaraju vrsti zida i imaju dostatnu nosivost.

Slika prikazuje tri uobičajene vrste zida, sa specifikacijama okova i maksimalnom nosivošću zidne police.

- Zidna polica pričvršćena na ploču preko spojki. Maks. 8 kg.
- Zidna polica pričvršćena na beton, lagani beton ili ciglu. Maks. 20 kg.
- Zidna polica pričvršćena na drvene spojke. Maks. 20 kg.

ΕΛΛΗΝΙΚΑ

Για την στερέωση του επίτοιχου ραφιού LACK στον τοίχο απαιτούνται 8 βίδες ή εξαρτήματα (δεν περιλαμβάνονται).

Επιλέγτε πάντα βίδες και εξαρτήματα, τα οποία να είναι τα κατάλληλα για το υλικό του τοίχου και τα οποία να έχουν αρκετή δύναμη συγκράτησης.

Η εικόνα δείχνει τρεις συνηθισμένουσ τύπουσ τοίχων με τις προδιαγραφές των εξαρτημάτων και το μέγιστο βάρος που μπορεί να δεχτεί το επίτοιχο ράφι.

- Επίτοιχο ράφι στερεωμένο σε υλικό επιφάνειας επάνω σε ξύλινα στηρίγματα. Μέγιστο βάρος 8 kg.
- Επίτοιχο ράφι στερεωμένο σε τσιμέντο, γυψοσανίδα ή τούβλο. Μέγιστο βάρος 20 kg.
- Επίτοιχο ράφι στερεωμένο σε ξύλινα υποστηρίγματα. (Μέγιστο βάρος 20 kg).

РУССКИЙ

Для установки навесной полки ЛАКК требуется 8 креплений (не прилагаются).

Всегда выбирайте подходящие крепления, которые обладают достаточной несущей способностью.

На рисунке показаны три самых распространенных типа стен с описанием креплений и максимальной нагрузкой на полку.

- Навесная полка закреплена на деревянной стене с помощью перекладин. Макс.нагрузка 8 кг.
- Навесная полка закреплена на бетонной или кирпичной стене. Макс. нагрузка 20 кг.
- Навесная полка закреплена на деревянных перекладинах. Макс. нагрзка 20 кг.

SRPSKI

Za zidnu policu LACK potrebno je 8 šrafova ili spojnica (nisu dati).

Uvek odaberite šrafove ili spojnice dovoljne nosivosti i da odgovaraju vrsti zida.

Podaci predstavljaju uobičajene vrste zidova, sa specifikacijom o spojnicama i najvećom nosivosti police.

- Polica prikačena na lajsne zida od ploča - najviše 8kg.
- Polica prikačena na beton, betonske ploče ili ciglu – najviše 20kg.
- Polica prikačena na drvenu podlogu – najviše 20kg.

عربي

يتطلب تركيب رف الحائط LACK 8 براغي أو وسائل تثبيت (غير متضمنة).

ينبغي دائماً اختيار البراغي أو وسائل التثبيت التي تكون مناسبة لمواد الحائط وتتمتع بالقوة الكافية لحمل الأثقال.

يوضح الرسم ثلاث أنواع سائدة من الحوائط مع شرح لوسائل التثبيت المناسبة لها وقوة الحمل الأقصى للرف.

- تركيب الرف على مواد خشبية فوق دعّامات. أقصى حمولة 8 كجم (18 رطل)
- تركيب الرف على حائط أسمنتي، أسمنت خفيف أو طوب. أقصى حمولة 20 كجم (44 رطل)
- تركيب الرف على دعامات خشبية. أقصى حمولة 20 كجم (44 رطل)

BAHASA MALAYSIA

Pemasangan para dinding LACK pada dinding memerlukan 8 skru atau pelengkap (tidak disertakan).

Sentiasa pilih skru dan pelengkap yang sesuai dengan bahan binaan dinding dan mempunyai kuasa menahan.

Gambarajah menunjukkan 3 jenis dinding biasa yang mempunyai spesifikasi pelengkap dan muatan maksimum para pada dinding.

- Para dinding yang dipasang pada bahan papan pada bahagian gelegar. Maksimum 8 kg (18 paun).
- Para dinding yang dipasang pada konkrit, konkrit ringan atau batu-batu. Maksimum 20 kg (44 paun).
- Para dinding yang dipasang pada gelegar kayu. Maksimum 20 kg (44 paun).

BAHASA INDONESIA

Pemasangan papan rak dinding LACK membutuhkan 8 sekrup atau kelengkapan (tidak disertakan).

Sentiasa pilih sekrup dan kelengkapan yang sesuai dengan bahan dinding dan cukup mampu untuk menahan beban.

Gambar menunjukkan tiga jenis dinding umumnya, berikut spesifikasi kelengkapan dan beban maksimum papan rak pada dinding.

- Papan rak dinding yang dipasang ke bahan papan pada balok palang. Maksimum 8 kg (18 pon).
- Papan rak dinding yang dipasang pada beton, beton ringan atau bata. Maksimum 20 kg (44 pon).
- Papan rak dinding yang dipasang pada balok palang kayu. Maksimum 20 kg (44 pon).

한국어

LACK 벽선반을 벽에 고정하려면 나사나 부속품이 8개 필요합니다 (별도 판매).

벽의 재질에 적합하고 하중을 견딜 수 있는 나사나 부속품을 선택하여 사용하세요.

그림에 나타난 가장 일반적인 벽 종류 3가지와 부속품 규격, 벽선반의 최대 하중을 참고하세요.

- 조이스트에 고정된 합판 재질. 최대 8 kg.
- 콘크리트, 경량 콘크리트, 벽돌 재질. 최대 20 kg.
- 목재 조이스트. 최대 20 kg

日本語

LACK/ラック ウォールシェルフを壁に取り付けるには、ネジまたは固定具が8つ必要です（商品には含まれていません）。

壁の材質に合わせ、十分な強度を保てるネジや固定具を選んで使用してください。

図では、一般的な壁を3種類取り上げ、それぞれに適したネジや固定具と、取り付けた棚の最大荷重を示しています。

- 壁板に取り付けた棚は、最大荷重 8kg（18lb）。
- レンガやコンクリート、軽量コンクリートに取り付けた棚は、最大荷重20kg（44lb）。
- 木製の梁に取り付けた棚は、最大荷重 20kg（44lb）。

SLOVENŠČINA

Za montažo police LACK potrebujete 8 vijakov ali stenskih vložkov (niso priloženi).

Vedno izberite take vijake ali vložke, ki so prirejeni sestavi vašega zidu in imajo primerno nosilno moč.

Slika prikazuje tri najpogostejše tipe sten s primernimi nastavki in največjo dovoljeno obremenitvijo police.

- Polica, nameščena na ploščo s podporniki. Največ 8 kg.
- Polica, nameščena na betonski zid, lahek izolacijski beton ali opečnat zid. Največ 20 kg.
- Polica, nameščena na lesene podpornike. Največ 20 kg.

TÜRKÇE

Duvara monte LACK duvar rafı 8 adet vida ya da bağlantı parçası gerektirir (ürüne dahil değildir).

Her zaman duvar yapı malzemelerinize uygun ve yeterli taşıma gücüne sahip bağlantı parçaları seçiniz.

Resimde, üç farklı duvar çeşidi ile bağlantı parçalarının özellikleri ve rafın maksimum taşıma kapasitesi gösterilir.

- Duvar rafı kirişlerin üzerindeki kaplama materyali üzerine sabitlenir. Maksimum 8 kg (18 lb).
- Duvar rafı betona, hafif beton ya da tuğlaya sabitlenir. Maksimum 20 kg (44 lb).
- Duvar rafı aışar kirişlere sabitlenir. Maksimum 20 kg (44 lb).