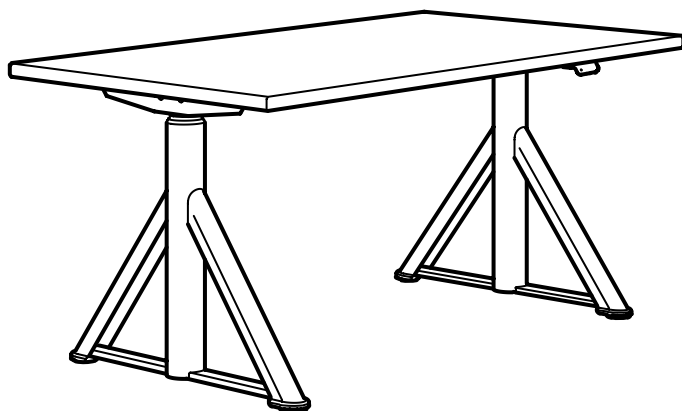
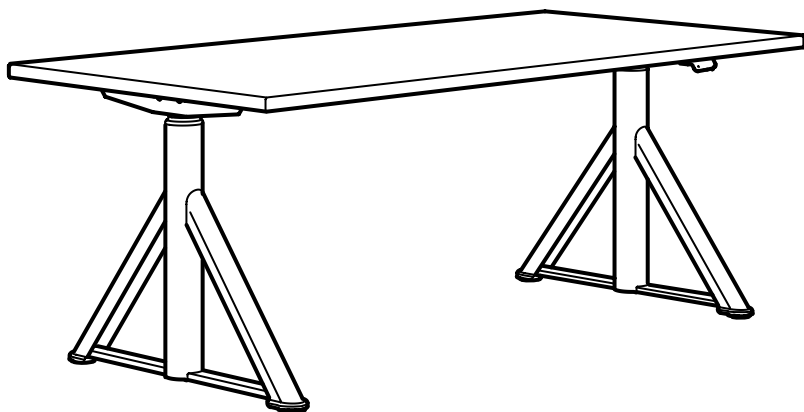


IDÅSEN

Design Jon Karlsson



Design and Quality
IKEA of Sweden

ENGLISH	4
中文	8
繁中	12
한국어	16
日本語	20
BAHASA INDONESIA	24
BAHASA MALAYSIA	28
عربي	32
ไทย	36

The appliance is not to be used by persons (including children) with reduced physical, sensory or mental capabilities, or lack of experience and knowledge, unless they have been given supervision or instruction.

Children being supervised not to play with the appliance.

Advice and instructions for IDÅSEN.

Sound level:

Lower than 55 dB(A).

Height setting interval:

60-124 cm/23.6-48.8 inch

Maximum load:

75kg/165lbs.

Temperature interval at usage:

+50 up to +104 °F/+10 °C up to + 40 °C.

Temperature interval at storage:

0 up to 158°F/-18°C up to 70°C.

Humidity:

20% up to 90% at 104°F/40°C.

Power supply unit:

DC 24-29 V, 140-175 W.

Model:

ASW0539-24020002A

ASW0551-24020002A

ASW0552-29020002B

This appliance shall only be used together with the included power supply unit.

Every person who is responsible for this table at installation or employment of the table in daily use or in service and repair work should carefully read these instructions. Keep these instructions close to your sit/stand table.

Installation instructions

- The table is assembled according to separate assembly instructions.
- Connect the cable from one leg to the other. Connect the hand control and the power supply to the leg. The cables to legs, hand control and power supply should be placed in the tray created by the frame. Place the electrical cables so that they do not get damaged, see assembly instruction.
- Connect the electrical cable to a wall socket.

NOTE! The electrical cable must have full mobility.

- The table is now ready for use. The motors stop automatically when the table reaches its lowest and highest position respectively.

Usage of the table

- The table shall only be used as a working table with the possibility to continuously adjust working height between sitting and standing position. The table shall only be used indoors and in dry premises (office environment or similar).

The table must not be overloaded - maximum load is 75 kg/165 lbs. The system may be run continuously for maximum 2 minutes. Afterward, the motors must stand by for approx. 18 minutes before they can be used again.

QUICK GUIDE**If you have an IOS device:**

Go to the App Store and download the Desk Control app. The app will take you through the process of installing your Desk control.

If you have an Android device:

Go to Google Play and download the Desk Control app. The app will take you through the process of installing your Desk control.

Add additional Bluetooth device(s)

(max 8 devices)

1. Go to your Bluetooth menu on your mobile device and connect to DESK-xxxxx.
2. Once Bluetooth connection is established, the blue LED stops blinking.

Up to 8 devices can be stored by the system. When the 9th device is paired the system will remove the device that have not been connected for longest time

Factory reset:

Press manoeuvre button for 10 sec. This deletes all paired Bluetooth devices.

Follow these instructions when adjusting table height:

1. Make sure no objects are in the way of the table adjusting height freely.
2. In order to run the table up/down, press the manoeuvre button up and down respectively or use your Desk control app.

Safety regulations

- When the table is run up/down, keep the necessary safety distance to avoid the risk to get squeezed between the moving table top and fixed objects in the surrounding area.
- When the table is run up/down the user shall keep watch so that nobody is injured or no object is damaged. The table top must not bump into a fixed object so that the table is overturned.

Always remove any office chair before the table is run up/down.

- The table tripod must not be altered or reconstructed in any way. In service and repair work of the table, the electrical cable must always be disconnected from the wall socket.
- Modifications to the legs are absolutely forbidden!
- The table must not be used as a hoisting device for persons.

Maintenance and repair instructions

- After approx. 1 week of use, check that the screws are properly tightened.
- If the table cannot be lowered or raised, check the connections between the legs and the wall socket and be sure your phone/Bluetooth device is turned on and connected through the Desk Control app.
- If any part of the electrical system is replaced, the electrical cable must first be disconnected from the wall socket. Replace the electrical part and then connect the electrical cable to the wall socket. The table is now ready for use.

If the table still does not work, please contact your nearest IKEA store or customer service.

Manufacturer:
IKEA of Sweden AB

Address:
Box 702, SE-343 81 ÄLMHULT

SAVE THESE INSTRUCTIONS**Product servicing**

Do not attempt to repair this product yourself, as opening or removing covers may expose you to dangerous voltage points or other risks.

Technical data	
Model Name	IDÅSEN Motorised desk/table
Type number	D1801
Input	100-240VAC 50-60Hz
Standby Power Consumption	<0.1 W
Operating temperatures	10°C to 40°C
Operating humidity	20 to 90%RH at 40°C
Sound level:	<55 dB(A)
Height setting interval:	60-124 cm/23.6-48.8 inch
Maximum load:	75kg/165lbs
Bluetooth Version	V 4.2
Wireless range in open air	8-10 m/315 - 394 inch
Operating frequency	2.402 - 2.48 GHz
Radio output power	+4dBm



The Bluetooth® word mark and logos are registered trademarks owned by Bluetooth SIG, Inc. and any use of such marks by IKEA is under license. Other trademarks and trade names are those of their respective owners.



The crossed-out wheeled bin symbol indicates that the item should be disposed of separately from household waste. The item should be handed in for recycling in accordance with local environmental regulations for waste disposal. By separating a marked item from household waste, you will help reduce the volume of waste sent to incinerators or land-fill and minimize any potential negative impact on human health and the environment. For more information, please contact your IKEA store.

Trouble shooting guide

NOTE!

Do always disconnect the cable from the wall socket before maintenance!

Symptom	Check	Try
The desk does not run	Is the main connected to the leg?	Try to connect a lamp or similar to the main supply to check that the supply voltage is OK.
	Are all plugs mounted correctly between the legs and power supply? See assembly instruction.	Check all connections.
	Are there visual damages on the cables, controls or the legs?	Damaged parts must be exchanged - Contact IKEA Customer Service.
The desk stops and can only run in the opposite direction.	Is the desk in fully extracted position?	When the desk has reached its upper position it can only run downwards.
	Is there much load on the desk compared to when the desk functioned normally?	Remove some of the load and try again.
The desk will only run downwards even though the desk is not overloaded.		Perform Basic settings.
The desk does not run with full stroke length upwards. Always stops at the same position.		The system has a new endstop outwards. Perform Basic settings to remove this stop.
The desk does only run a little upwards and stops.	Has the correct screws been used when mounting the frame to the legs?	Check if the screw used have the correct length (assembly instruction). If the screw is too long it can damage the leg.
	Is all connections correct?	Check all connections.
	Is the desk loaded much?	Reduce weight load and try again. A Basic setting might be needed before the desk will drive upwards.
<p>Basic Setting: Push the controller downwards. Run the table to the bottom position and keep the pressure on the controller for min. 6 seconds after both legs have reached bottom position. At certain errors types this must be done twice in succession. Now the desk is in initial position.</p>		

儿童，身体、知觉、精神障碍人士及缺乏经验的人士只能在他人监督和指导下使用该设备。

儿童不得将设备当作玩具玩耍。

IDÅSEN 伊朵森 桌子使用建议与说明

声级：

低于55分贝(A)。

高度安装范围：

60-124cm/23.6-48.8英寸

最大承重量：

75千克/165磅。

使用温度范围：

50至104华氏度/10至40摄氏度。

存放温度范围：

0至158华氏度/-18至70摄氏度。

湿度：

104华氏度/40摄氏度时为20%至90%。

电源：

直流电压24-29伏、140-175瓦。

型号：

ASW0539-24020002A

ASW0551-24020002A

ASW0552-29020002B

此设备只可与包装中提供的电源装置搭配使用。

所有负责本桌子安装、进行日常使用或从事服务及维修工作的人员，均应仔细阅读以下说明。请将本说明存放在桌边，方便随时参阅。

安装说明

- 安装桌子需遵照单独的组装说明。
- 将线缆从一条桌腿连接至另一条桌腿。将手动控制器和电源连接到桌腿上。连接桌腿、手动控制器和电源的线缆应该放在框架形成的托盘上。放好电线，以免损坏，请参考组装说明。
- 将电线与墙壁插座连接。
注意！电线必须保持充分的活动性。
- 现在就可以使用桌子了。桌子达到最低或最高位置时，马达会自动停止运转。

使用桌子

- 本款桌子只能用作办公桌，可根据坐姿或站姿调整高度。仅限在干燥的室内环境使用（办公室或类似环境）。

本款桌子最大可承重75公斤/165磅，不得超过此重量。系统最长持续运转时间为2分钟。随后，马达必须待机约18分钟，才能再次使用。

快速安装说明**如果你使用iOS设备：**

请前往应用商店，下载Desk Control应用。该应用会提供桌子控制装置的安装步骤。

如果你使用安卓设备：

请前往Google Play应用商店，下载Desk Control应用。该应用会提供桌子控制装置的安装步骤。

添加蓝牙设备

(最多8台设备)

1. 打开移动设备上的蓝牙菜单，并连接至DESK-XXXXX。
2. 蓝牙连接成功后，蓝色LED灯会停止闪烁。

该系统至多可存储8台设备。匹配第九台设备时，系统将会自动移除未连接时间最长的设备。

恢复出厂设置：

长按控制按钮10秒，可删除所有与蓝牙配对的设备。

请依照下列说明调整桌子高度：

1. 桌子旁不要放置障碍物，以确保可随意调整桌子高度。
2. 如需升高/降低桌子，请分别按压向上和向下的控制按钮，或使用Desk Control应用调节。

安全说明

- 桌子上升/下降时，请保持必要的安全距离，避免被挤在移动的桌面及周围固定物体之间。
- 桌子上升/下降时，使用者应密切留意，确保无人受伤，且无物品损坏。不应让桌面碰到固定物体，否则桌子可能翻倒。桌子上升/下降时，请移开所有办公椅。
- 不得更改或改造桌子的脚架结构。检修桌子时，必须从墙壁插座上拔下电线。
- 禁止改动桌腿！
- 桌子不得作为个人起重装置使用。

保养与维修说明

- 使用约一周后，请检查螺丝是否保持拧紧状态。
- 如果桌子无法下降或上升，请检查桌腿和墙壁插座间是否连接良好，并确保手机/蓝牙设备开启并已通过Desk Control连接成功。
- 如需更换电子系统元件，必须首先从墙壁插座上拔下电线。更换好电子元件后，再将电线插回墙壁插座上，即可使用桌子。

如果桌子无法正常使用，请联系附近的宜家商场或客户服务部。

制造商：

IKEA of Sweden AB

地址：

Box 702, SE-343 81 ÄLMHULT

请保留本使用说明。

产品售后服务

请勿自行尝试修理此产品，以免因打开或拆除盖子而接触到危险电压或其他风险。

技术规格	
型号名称	IDÅSEN 伊朵森 电动书桌/桌子
型号	D1801
输入	交流电压100-240伏 50-60赫兹
待机功耗	<0.1瓦
工作温度	10摄氏度至40摄氏度
工作湿度	40摄氏度环境下相对湿度为20%至90%
声级：	小于55分贝(A)
高度安装范围：	60-124cm/23.6-48.8英寸
最大可承重量：	75千克/165磅
蓝牙版本	V 4.2
户外无线接收范围	8-10米/315-394英寸
工作频率	2.402 - 2.48吉赫
无线电输出功率	+4分贝毫瓦



Bluetooth®文字商标和标识属于蓝牙技术联盟有限公司的注册商标。宜家已获得使用此等商标的许可。其他商标和商标名称均归其各自所有者所有。



带十字的垃圾桶标志代表该产品必须与家用垃圾分开处理。同时对产品的处理必须符合当地关于废物处理的相关规定。每做一次分类，就减少了送入焚烧炉和垃圾填埋场垃圾的数量，进而将不利于人类身体健康和环境的负面影响最小化。想了解更多，请联系当地宜家商场。

部件名称 Part name	有害物质 Hazardous substance					
	铅 Lead (Pb)	汞 Mercury (Hg)	镉 Cadmium (Cd)	六价铬 Hexavalent Chromium (Cr (VI))	多溴联苯 Polybrominated biphenyls (PBB)''	多溴二苯醚 Polybrominated diphenyl ethers (PBDE)''
SA0968035-1200	○	○	○	○	○	○
ASW0552-29020002B	○	○	○	○	○	○
SA0968034-200	○	○	○	○	○	○
SA0968022	○	○	○	○	○	○
SA0968031	○	○	○	○	○	○

本表格依据SJ/T 11364的规定编制

This table is prepared according to provisions of SJ/T 11364.

○:表示该有害物质在该部件所有均质材料中的含量均在GB/T 26572规定的限量要求以下。

○: Indicates that said hazardous substance contained in all of the homogeneous materials for this part is below the limit requirement of GB/T 26572.

X:表示该有害物质至少在在该部件的某一均质材料中的含量超出GB/T 26572规定的限量要求。

X: Indicates that said hazardous substance contained in at least one of the homogeneous materials for this part is above the limit requirement of GB/T 26572."

故障排除

注意！

维修保养前，务必先从墙壁插座上拔下电线！

问题	检查	设置
书桌无法升降	书桌主电源是否和桌腿连接？	尝试将灯具或模拟装置连接至主电源，检查电源电压是否良好。
	是否所有插头都正确安装在桌腿和电源之间了？查看组装说明。	检查所有连接。
	电线、控制器或桌腿上是否存在任何肉眼可见的损坏？	必须更换损坏部件——联系宜家客户服务部。
书桌停止上升/下降，只能反方向移动。	书桌是否已调整至最高高度？	书桌上升至最高处后只能下降。
	书桌上是否摆放了比正常运转时更多的物品？	取下一些物品，再试一次。
桌上没有摆放过多东西，但书桌还是只能下降。		调试基本设置。
书桌无法完全上升至应有的最高高度。总是在同一个位置停下。		系统内有了一个新的止动点。调试基本设置，清除该止动点。
书桌只能上升一点点，然后就停下不动了。	将书架安装到桌腿上时，你是否使用了正确的螺丝？	查看使用的螺丝长度是否正确（参阅组装说明）。如果螺丝过长会对桌腿造成损坏。
	所有连接是否正确？	检查所有连接。
	书桌是否负载过重？	减轻桌上物品重量，再试一次。书桌上升之前可能需要调试基本设置。
基本设定： 向下推控制器。将桌子下降至底部，桌腿下降到底部位置后请勿放开控制器，继续按压至少6秒钟。部分问题需操作两次才能解决。现在书桌处于初始状态。		

兒童、具有身心障礙或缺乏經驗知識的人只能在他人監督和指導下使用產品。

務必看顧孩子，確保他們不會將產品當作玩具玩耍。

DÄSEN升降式工作桌使用建議與說明

噪音值：

低於55 dB(A)

高度設定：

60-124公分

最高載重量：

75公斤

使用溫度：

10 °C - 40 °C

存放溫度：

-18°C - 70°C

濕度：

溫度40°C · 20% - 90%

電源供應器：

DC 24-29 V, 140-175 W

型號：

ASW0539-24020002A

ASW0551-24020002A

ASW0552-29020002B

此裝置只能搭配產品包裝所附的電源供應器使用。

請仔細閱讀並依照說明安裝、使用或維修工作桌。請將使用說明存放在桌邊，方便拿取使用。

安裝說明

- 請依照安裝說明組裝工作桌。
- 先將電線從一隻桌腳連接到另一隻桌腳，再把手動控制器和電源供應器連接一隻桌腳。連接到桌腳的電線、手動控制器和電源供應器應放在桌面底框的收納盤內。整齊收納電線，可避免電線受損。請參閱組裝說明。
- 將電線連接到插座。
注意！務必使電線保持可完全移動。
- 現在可使用工作桌。當工作桌調整至最高和最低位置時，馬達會自動停止運作。

使用方法

- 此張桌子僅適合當作工作桌使用。可依坐姿和站姿連續調整桌面高度。工作桌僅適合室內及辦公室等乾燥環境使用。

工作桌的最大載重量為75公斤，切勿超重使用。馬達最多可持續運作2分鐘，之後需等待約18分鐘，才能再次使用。

快速安裝說明**如果使用IOS裝置：**

請前往App Store下載Desk Control應用程式。此應用程式提供升降式工作桌的安裝步驟。

如果使用Android裝置：

請前往Google Play下載Desk Control應用程式。此應用程式提供升降式工作桌的安裝步驟。

加裝藍芽裝置

(最多8個裝置)

1. 進入手機裡的藍芽功能，連接到DESK-xxxxx。
2. 藍芽連接設定後，藍色LED燈會停止閃爍。

系統最多可儲存8個裝置。當第9個裝置配對完成後，系統會移除未連接時間最久的裝置。

恢復原廠設定：

按住控制按鈕10秒，刪除所有配對的藍芽裝置。

請依照下列說明調整工作桌高度：

1. 工作桌旁邊不可放置雜物，以確保可隨意調整高度。
2. 依箭頭方向按下控制按鈕或使用Desk control應用程式，往下或往下調整工作桌高度。

安全說明

- 往上或往下調整高度時，工作桌應與旁邊的家具保持適當距離，以免因擠壓而受損。
- 調整工作桌高度時，使用的人應格外注意，避免造成人員受傷或物件受損。切勿讓桌面碰撞固定物件，以免使工作桌傾倒。務必先移開椅子，再調整工作桌高度。
- 切勿改變或更換工作桌的腳架結構。維修工作桌前，務必先拔掉插頭。
- 切勿更換桌腳。
- 切勿將工作桌做為起重裝置用途。

保養與維護說明

- 使用一週後，請檢查螺絲是否鎖緊。
- 如果無法調整工作桌高度，應檢查桌腳和插座的連結，並確認手機和藍芽裝置是否開啟，並連接Desk Control應用程式。
- 更換零件之前，務必先拔掉插頭，更換後再將電線連接到電源插座，即可使用工作桌。

如果仍無法使用工作桌，請與IKEA服務人員連繫。

委製商：

IKEA of Sweden AB

地址：

Box 702, SE-343 81 ÄLMHULT

請妥善保存說明書，以供參考。

產品服務

請勿自行維修產品，以免因打開或拆下蓋子而暴露在高電壓和其他危險中。

技術規格	
產品名稱	IDÅSEN升降式工作桌
型號	D1801
輸入功率	100-240VAC 50-60Hz
待機耗電量	<0.1 W
使用溫度	10°C - 40°C
使用濕度	溫度40°C · 20% - 90%
噪音值	<55 dB(A)
高度設定	60-124公分
最高載重量：	75公斤
藍芽版本	V 4.2
操作範圍	8-10公尺 (無遮擋物件)
操作頻率	2.402 - 2.48 GHz
輸出功率	+4dBm

低功率電波輻射性電機管理辦法

第十二條

經型式認證合格之低功率射頻電機，非經許可，公司、商號或使用者均不得擅自變更頻率、加大功率或變更原設計之特性及功能。

第十四條

低功率射頻電機之使用不得影響飛航安全及干擾合法通信；經發現有干擾現象時，應立即停用，並改善至無干擾時方得繼續使用。

前項合法通信，指依電信法規定作業之無線電通信。

低功率射頻電機須忍受合法通信或工業、科學及醫療用電波輻射性電機設備之干擾。



Bluetooth®字樣和標誌為Bluetooth SIG, Inc.所有，IKEA對此類標記的使用皆經授權。其他商標與商業名稱則專屬於各自所有人。



垃圾桶畫叉圖案表示產品不可當作家庭廢棄物丟棄。產品須依當地廢棄物規定丟棄處理。與家庭廢棄物分開擺放，可幫助減少送往焚化爐或掩埋場的廢棄物數量，並降低可能危害人體健康和環境的機會。請向IKEA客服部取得更多相關資訊。

故障排除

注意！

保養前務必切斷電線與插座的連接。

問題	檢查	測試
工作桌無法運作	電線供應器是否連接桌腳？	將燈具或其他裝置連接到電源供應器測試，確保電壓正常。
	桌腳與電源供應器之間的所有插頭是否都正確安裝？請參閱組裝說明。	檢查所有連接。
	電線、控制器或桌腳是否有明顯的損傷？	務必更換受損的零件，請聯繫 IKEA 服務人員。
工作桌停止運作，只能反方向移動。	桌面是否能調整至最高高度？	當桌面調整至較高的位置，只能往下移動。
	與正常運作狀態相比，工作桌上是否放置過重物品？	移除一些物品，再重新測試。
雖然工作桌上的物品未超重，桌面只能往下移動。		進行基本設定。
桌面無法一次往上移動至最高高度，每次都會停在同一個位置。		系統有新的向外停止裝置，請進行基本設定，移除此停止裝置。
桌面只能往上移動一點，就停止運作。	將桌面底框安裝在桌腳時是否使用正確的螺絲？	檢查使用的螺絲長度是否正確(請參閱組裝說明)。如果螺絲過長，可能損害桌腳。
	所有連接是否正確？	檢查所有連接。
	工作桌上是否放置太多物品？	減少重量，再重新測試。將桌面往上移動前，可能需進行基本設定。
基本設定： 按下控制器，使桌面移動至最低位置。桌腳移至最低位置後，持續按住控制器最少6秒。 部分問題須操作兩次才能解決。現在工作桌處於開始位置。		

본 가전제품은 어린이를 포함하여 신체적 또는 정신적 장애가 있는 경우, 경험과 지식이 부족한 경우에는 보호자나 충분한 설명 없이 사용해서는 안 됩니다.

어린이가 가지고 놀지 못하도록 지도해주시요.

IDASEN/이도센에 대한 지침과 팁

소음도:

55dB(A) 이하

높이 조절 구간:

60~124cm/23.6~48.8인치

최대 하중:

75kg/165파운드.

사용 온도:

섭씨 +10~+40°C/화씨 +50~+104 °F

보관 온도:

섭씨 -18~70°C/화씨 0~158°F

습도:

20%~90%(40°C/104°F)

전원 공급 장치:

DC 24~29 V, 140~175 W.

모델:

ASW0539-24020002A

ASW0551-24020002A

ASW0552-29020002B

이 제품은 함께 제공된 전원 공급 장치에서만 사용할 수 있습니다.

이 테이블의 설치 및 수리 작업을 하거나 일상 생활 속에서 이 테이블을 사용하려면 이 지침을 주의 깊게 읽어보시기 바랍니다. 이 설명서는 테이블 근처에 보관하세요.

설치 지침

- 테이블 조립은 별도의 조립설명서에 따르세요.
- 한 다리에 다른 다리로 케이블을 연결합니다. 컨트롤러와 전원 공급 장치를 다리에 연결합니다. 다리, 컨트롤러, 전원 공급 장치와 연결한 케이블은 프레임으로 구성된 트레이에 두어야 합니다. 조립설명서를 참고하여 전기 케이블이 손상되지 않도록 위치시킵니다.
- 전기 케이블을 벽 콘센트에 연결합니다.
주의사항: 전기 케이블은 이동이 가능해야 합니다.
- 이제 테이블을 사용할 수 있습니다. 테이블이 가장 낮은 위치나 가장 높은 위치에 도달하면 모터가 자동으로 멈춥니다.

테이블 사용

- 테이블은 작업용으로만 사용할 수 있으며 경우에 따라 앉거나 서서 일할 수 있도록 높이 조절 기능을 갖추고 있습니다. 테이블은 실내 전용이며 일반 사무실과 같이 건조한 환경에서만 사용할 수 있습니다.

테이블의 최대 적재 하중은 75kg/165파운드입니다. 최대 하중을 초과해서는 안 됩니다. 시스템은 최대 2분 동안 연속적으로 작동할 수 있습니다. 그 후에 다시 사용하려면 약 18분의 모터 대기 시간이 필요합니다.

퀵가이드**iOS 기기를 사용하는 경우:**

앱스토어로 이동해서 Desk Control 앱을 다운로드 하세요. Desk Control 설치 과정이 안내됩니다.

Android 기기를 사용하는 경우:

구글플레이로 이동해서 Desk Control 앱을 다운로드 하세요. Desk Control 설치 과정이 안내됩니다.

블루투스 기기 추가

(최대 8개 기기 가능)

1. 모바일 기기의 블루투스 메뉴에서 DESK-xxxxx 과 연결합니다.
2. 블루투스 연결이 활성화되면 파란색 LED가 깜박 거립니다.

최대 8개 기기를 시스템에 저장할 수 있습니다. 9번째 기기가 시스템에 페어링되면 가장 오랫동안 연결되지 않은 기기가 삭제됩니다.

공장 초기화:

동작 버튼을 10초 동안 누르면 페어링된 모든 블루투스 기기가 삭제됩니다.

테이블 높이를 조절하려면 아래 지침을 따르세요.

1. 테이블 높이를 조절하려면 장애물이 없어야 합니다.
2. 테이블을 위/아래로 움직이려면 동작 버튼을 위/아래로 누르거나 Desk Control 앱을 사용하세요.

안전 규정

- 테이블이 위/아래로 움직이는 동안에는 테이블 상판과 주변의 고정된 물체 사이에 끼일 위험을 피하기 위해 안전 거리를 유지하세요.
- 테이블이 위/아래로 움직이는 동안에는 부상이나 물건 파손의 위험이 없도록 항상 주의해서 지켜보세요. 테이블 상판이 고정된 물체와 충돌해서는 안 됩니다. 테이블이 뒤집힐 수 있습니다. 테이블을 높이를 조절하기 전에 항상 의자를 빼주세요.
- 테이블 삼각대는 어떤 방식으로든 변경하거나 재구성해서는 안 됩니다. 테이블 수리 작업 시 반드시 전기 케이블을 벽 콘센트에서 분리하세요.
- 절대 다리에 변형을 가해서는 안 됩니다!
- 사람을 들어올리는 용도로 테이블을 사용해서는 안 됩니다.

수리 및 유지보수 지침

- 약 1주간 사용한 후 나사가 제대로 고정되어 있는지 확인하세요.
- 테이블 높이를 조절할 수 없는 경우 다리와 벽 콘센트 간 연결을 확인하세요. 또는 휴대폰/블루투스 기기가 켜져 있고 Desk Control 앱을 통해 연결되어 있는지 확인하세요.
- 전기 부품을 교체할 경우에는 반드시 전기 케이블을 벽 콘센트에서 분리해야 합니다. 전기 부품을 교체한 후 다시 벽 콘센트에 케이블을 연결하세요. 이제 테이블을 사용할 수 있습니다.

테이블이 여전히 작동하지 않는 경우 가까운 IKEA 매장이거나 고객 서비스에 문의하세요.

제조업체:

IKEA of Sweden AB

주소:

Box 702, SE-343 81 ÄLMHULT

본 설명서를 보관하세요!**제품서비스**

제품을 임의로 수리하지마세요. 커버를 열거나 제거하면 고압전류나 기타 다른 위험에 노출될 수 있습니다.

기술 정보	
모델 이름	IDÅSEN/이도센 전동식 책상/테이블
타입 번호	D1801
입력	100-240VAC 50-60Hz
대기 전력 소비	<0.1 W
작동 온도	10°C ~ 40°C
작동 습도	20~90%RH / 40°C
소음도:	<55 dB(A)
높이 조절 구간:	60~124cm/23.6~48.8인치
최대 하중:	75kg/165파운드
블루투스 버전	V 4.2
무선 신호 범위	8~10m/315~394인치
작동 주파수	2.402 - 2.48 GHz
무선 출력	+4dBm



Bluetooth® 마크와 로고는 Bluetooth SIG, Inc. 소유의 등록상표로 IKEA는 라이선스 하에 해당 상표를 사용합니다. 기타 다른 등록상표나 상호에 대한 권한은 각 소유권자에게 있습니다.



바퀴달린 통과 엑스포시는 제품을 일반 가정용 쓰레기와는 분리하여 배출해야 한다는 것을 알려주는 표시입니다. 거주 지역의 분리 배출관련 환경 규정에 따라 재활용을 해야 하는 제품입니다. 이렇게 표시된 제품들을 일반 가정용 쓰레기와 구분하는 작업을 통해, 소각장이나 매립지로 보내는 쓰레기의 양을 줄이는 데 기여하고, 인류의 건강과 환경에 미치는 잠재적인 악영향을 최소화할 수 있습니다. 자세한 사항은 이케아 매장으로 문의해 주세요.

문제 해결 가이드

주의사항:

수리나 보수 작업 전에는 반드시 벽 콘센트에서 케이블을 분리하세요!

증상	확인	해결책 시도
책상이 작동하지 않습니다.	전원이 다리에 연결되어 있나요?	조명이나 다른 제품을 중앙 전원 공급 장치에 연결하여 공급 전압에 문제가 없는지 확인해보세요.
	다리와 전원 간에 모든 플러그가 올바르게 장착되어 있나요? 자세한 내용은 조립설명서를 참고하세요.	전원 연결을 확인하세요.
	케이블이나 전원 장치, 다리에 걸어서 드러나는 손상이 있나요?	손상된 부품은 교체해야 합니다. IKEA 고객 서비스로 문의하세요.
책상이 멈추고 반대 방향으로만 작동합니다.	책상이 최고 높이에 있지는 않나요?	책상이 최고 높이에 도달하면 아래쪽에서만 움직입니다.
	책상이 정상 작동하던 때보다 많은 하중이 책상에 실려있나요?	짐을 제거하고 다시 시도해보세요.
책상에 많은 하중이 실려 있지 않은데도 책상이 아래로만 움직입니다.		기본 설정을 수행해보세요.
책상이 최고 높이까지 올라가지 않고 항상 같은 위치에서 멈춥니다.		새로운 정지 지점이 시스템에 등록된 것입니다. 기본 설정을 수행해서 이 지점을 제거하세요.
책상이 약간 위로 올라가다가 멈춥니다.	다리를 프레임에 장착할 때 정확한 나사를 사용했나요?	조립설명서를 참고하여 맞는 길이의 나사가 사용되었는지 확인하세요. 나사가 너무 길면 다리에 손상이 갈 수 있습니다.
	모든 연결이 올바르게 되어 있나요?	전원 연결을 확인하세요.
	책상에 지나치게 많은 하중이 실려 있지 않나요?	짐을 제거하고 다시 시도해보세요. 책상을 위로 올리기 전에 기본 설정 수행이 필요할 수도 있습니다.
기본 설정: 컨트롤러를 아래쪽으로 누르세요. 테이블이 아래쪽으로 움직이면 양쪽 다리가 바닥에 닿은 후 6초간 컨트롤러를 누르고 있어야 합니다. 오류 종류에 따라 이 작업을 2번 수행해야 할 수도 있습니다. 이제 책상 위치가 초기화되었습니다.		

本製品は、身体的障害、知覚障害、精神障害をお持ちの方（子供を含む）、使用の経験や知識がない方の使用には適していません。これらの方がご使用になる場合には、必ず、責任者や保護者が付き添い、使用方法を説明したうえで安全に留意してご使用ください。

子供が本製品で遊ばないように注意してください。

IDÅSEN/イドーセン用説明書

騒音レベル：
55dB(A)未満

高さ調節可能範囲：
60~124cm/23.6~48.8インチ

最大荷重：
75kg/165ポンド

使用時の温度条件：
+50~+104°F/+10~+40°C

保管時の温度条件：
0~158°F/-18~+70°C

湿度：
104°F/40°Cで20~90%

電源ユニット：
DC 24-29V、140-175W

型名：
ASW0539-24020002A
ASW0551-24020002A
ASW0552-29020002B

本製品には必ず付属の電源ユニットをご使用ください。

このテーブルの設置者、日常的な使用者、メンテナンス・修理担当者は、必ずこの説明書をよくお読みください。この説明書はいつでも参照できるように、デスクのそばに保管してください。

設置方法

- 付属の組み立て説明書に従ってデスクを組み立ててください。
- 接続ケーブルを一方の脚からもう一方の脚に接続します。ハンドコントロールと電源コードを脚に接続します。接続ケーブル、ハンドコントロール、電源コードは、フレームのトレイ内に収めます。組み立て説明書の指示に従い、ケーブルやコードを傷つけないように注意して配線してください。
- 電源コードをコンセントに差し込みます。**注意！** デスクの昇降時に電源コードがコンセントから外れないよう、十分な余裕を持たせてください。
- これでデスクが使用できるようになります。デスクの可動範囲の限度に達すると、自動的にモーターが止まります。

デスクの使用法

- 本製品は作業用デスクとしてのみお使いいただけます。立ち仕事や座り仕事に合わせてデスクトップの高さを無段階に調節できます。オフィスなど、室内の湿気の少ない場所でのみご使用ください。

デスクに過度の荷重を加えないでください。本製品の最大荷重は75kg/165ポンドです。システムの連続動作時間は最長2分間です。モーターをある程度連続で動作させたあとは、次に動作させるまで18分ほど時間をおいてください。

クイックガイド

iOS端末をお使いの場合：

App StoreからDesk Controlアプリをダウンロードします。このアプリでデスクコントローラーのインストールが実施できます。

Android端末をお使いの場合：

Google PlayからDesk Controlアプリをダウンロードします。このアプリでデスクコントローラーのインストールを実施できます。

Bluetooth機器を追加する

(最大8台まで)

1. お使いのモバイル機器のBluetoothメニュー画面でDESK-xxxxに接続します。
2. Bluetooth接続が完了すると、ブルーのLEDの点滅が止まります。

システムには機器を8台まで保存できます。9台目をペアリングすると、接続期間がもっとも長い機器が削除されます。

工場出荷時設定にリセット：

操作ボタンを10秒間押します。ペアリングしたBluetooth機器がすべて削除されます。

デスクの高さ調節の手順：

1. 周囲に障害物がないことを確認し、デスクの高さを自由に調節できるようにします。
2. デスクの昇降には、上昇または下降の操作ボタンを押すか、Desk Controlアプリを使用します。

安全上のご注意

- － デスクを昇降する際は、可動するデスクトップと周囲の固定障害物の間に挟まれないよう、デスクから十分に離れてください。
- － デスクを昇降する際は、ケガをしたり、周囲のものが壊れたりしないよう注意してください。デスクトップが固定障害物に衝突しない場所に設置してください。デスクがひっくり返るおそれがあります。デスクを昇降する前に、必ず椅子を離してください。
- － デスクの脚部は絶対に分解や改造をしないでください。デスクのメンテナンスや修理を行う際は、必ずコンセントから電源プラグを抜いてください。
- － 脚の改造は絶対に行わないでください！
- － 人の昇降には絶対に使用しないでください。

メンテナンスおよび修理方法

- － 使用開始から1週間ほど経ったら、ネジがしっかり締まっているか確認してください。
- － スイッチを押してもデスクトップが動かない場合は、脚の間のケーブルや電源プラグがきちんと接続されているか、また携帯電話やBluetooth機器の電源が入っており、Desk Controlアプリで接続されているか確認してください。
- － 電気系統のパーツを交換する場合は、必ずコンセントから電源プラグを抜いてください。パーツの交換が終わったら電源プラグをコンセントに差し込んでください。これでデスクが使用できるようになります。

それでも正常に作動しない場合は、お近くのイケアストアまたはカスタマーサービスにお問い合わせください。

製造業者：

IKEA of Sweden AB

住所：

Box 702, SE-343 81 ÄLMHULT

この説明書は大切に保管してください。

製品の修理について

本製品を自分で修理しようとししないでください。カバーを開いたり、外したりする行為は、危険な電圧点に接触するなどのリスクにさらされるおそれがあります。

テクニカルデータ	
型式	IDÅSEN/イドーセン 電動式デスク/テーブル
種別番号	D1801
入力	100-240VAC 50-60Hz
スタンバイ時消費電力	<0.1W
動作温度	10°C~40°C
動作湿度	40°Cで20~90%RH
騒音レベル	<55dB(A)
高さ調節可能範囲	60~124cm/23.6~48.8インチ
最大荷重	75kg/165ポンド
Bluetooth通信方式	Ver4.2
電波到達距離（障害物のない空間で）	8~10m/315~394インチ
動作周波数	2.402~2.48GHz
無線電波出力	+4dBm



Bluetooth®ワードマークおよびロゴは、Bluetooth SIG, Inc.が所有する登録商標であり、イケアはこれらのマークをライセンスに基づいて使用しています。その他の商標および商号は、それぞれの所有者に帰属します。



「Crossed-out wheeled bin」マークは、廃棄する際に一般の家庭ゴミと区別する必要があることを意味しています。このマークの付いた製品は、お住まいの地域の分別ルールに従ってリサイクルに出してください。一般の家庭ゴミと分けてリサイクルすることで、焼却炉やゴミ埋め立て施設に持ち込まれるゴミの量を削減できます。健康や環境への潜在的な負荷を軽減できます。詳しくは、お近くのイケアストアにお問い合わせください。

トラブルシューティングガイド

注意！

メンテナンスの前に必ずコンセントからケーブルを抜いてください！

症状	確認	試行
デスクが動作しない。	メイン電源が脚に接続されていますか？	ランプなどをメイン電源に接続してみて、電源電圧に問題がないことを確認してください。
	脚と電源の間にすべてのプラグが正しく取り付けられていますか？ 組み立て説明書を参照してください。	すべての接続を確認してください。
	ケーブルやコントローラー、脚に、目視可能な損傷はありますか？	損傷のあるパーツは必ず交換してください。イケアのカスタマーサービスにお問い合わせください。
デスクの動作が停止し、反対方向にしか動かない。	デスクは完全に伸長した状態ですか？	デスクが上限位置に達すると、下降動作のみ可能です。
	正常に機能していたときに比べて、デスクに大きな荷重がかかっていませんか？	一部の荷重を取り除いて、もう一度試してみてください。
過荷重ではないのに、デスクが下降動作しにくい。		基本設定を行ってください。
デスクが最高位置まで上昇しない。いつも同じ位置で止まる。		このシステムは外側に新しいエンドストップを搭載しています。基本設定を行ってエンドストップを解除してください。
デスクが少しかだけ上昇してすぐ止まる。	フレームを脚に取り付けるときに適切なネジを使いましたか？	正しい長さのネジを使用したかどうか確認してください（組み立て説明書）。ネジが長すぎると脚を傷めるおそれがあります。
	すべて正しく接続されていますか？	すべての接続部を確認してください。
	デスクに荷重をかけすぎていませんか？	荷重を軽減してもう一度試してみてください。デスクの上昇動作を行う前に、基本設定の必要な場合があります。
基本設定： コントローラーを押し下げます。デスクを最低位置まで下降させ、両方の脚が最低位置に到達後そのままコントローラーを6秒以上押し続けます。 特定のエラーの種類では、これを2回連続して行ってください。これでデスクが初期の位置に戻ります。		

Peralatan ini tidak dapat digunakan oleh anak-anak dan orang dengan disabilitas atau kurangnya pengetahuan atau pengalaman, kecuali jika sudah diberi penjelasan mengenai petunjuk penggunaan peralatan ini.

Anak-anak dilarang bermain dengan peralatan ini.

Petunjuk dan instruksi untuk IDÅSEN.

Tingkat suara:

Lebih rendah dari 55 dB (A) .

Interval pengaturan tinggi:

60-124 cm/23.6-48.8 inci

Muatan maksimum:

75kg/165 lbs.

Interval suhu saat digunakan:

+50 hingga +104 ° F / + 10 ° C hingga + 40 ° C.

Interval suhu di penyimpanan:

0 hingga 158 ° F/-18 ° C hingga 70 ° C.

Kelembaban:

20% hingga 90% pada 104 ° F / 40 ° C.

Unit power supply:

DC 24-29 V, 140-175 W.

Model:

ASW0539-24020002A

ASW0551-24020002A

ASW0552-29020002B

Produk ini harus digunakan bersama dengan unit power supply yang disertakan.

Siapa saja yang bertanggung jawab dalam merakit atau menggunakan atau membersihkan atau memperbaiki meja ini harus membaca petunjuk ini secara saksama. Simpan instruksi ini di dekat meja tempat duduk Anda.

Instruksi pemasangan

- Meja dirakit sesuai dengan instruksi perakitan terpisah.
 - Hubungkan kabel dari satu kaki ke kaki yang lain. Hubungkan kontrol tangan dan power supply ke kaki. Kabel ke kaki, kontrol tangan dan power supply harus ditempatkan di baki yang tersedia pada rangka. Rapikan kabel listrik agar tidak rusak, lihat instruksi pemasangan.
 - Sambungkan kabel listrik ke stopkontak di dinding.
- CATATAN!** Jangan ikat kabel listrik.
- Kini meja siap digunakan. Mesin akan berhenti secara otomatis saat meja mencapai posisi terendah dan tertinggi.

Penggunaan meja

- Meja hanya akan digunakan sebagai meja kerja dengan kemungkinan untuk terus menyesuaikan ketinggian kerja antara posisi duduk dan berdiri. Meja hanya akan digunakan di dalam ruangan dan di tempat kering (lingkungan kantor atau semacamnya).

Meja tidak boleh kelebihan beban - beban maksimum adalah 75 kg/165 lbs. Sistem dapat berjalan terus menerus selama maksimal 2 menit. Setelah itu, mesin harus dimatikan sekitar 18 menit sebelum dapat digunakan lagi.

PANDUAN CEPAT**Jika Anda memiliki perangkat iOS:**

Buka App Store dan unduh aplikasi Desk Control. Aplikasi ini akan mengajari Anda proses pemasangan Desk Control Anda.

Jika Anda memiliki perangkat Android:

Buka Google Play dan unduh aplikasi Desk Control. Aplikasi ini akan mengajari Anda proses pemasangan Desk Control Anda.

Menambah perangkat Bluetooth tambahan

(maks 8 perangkat)

1. Buka menu Bluetooth Anda di ponsel Anda dan hubungkan ke DESK-xxxxx.
2. Setelah koneksi Bluetooth terpasang, LED biru berhenti berkedip.

Sistem dapat terpasang hingga delapan perangkat. Ketika perangkat ke sembilan dipasangkan, sistem akan menghapus perangkat yang belum terhubung untuk waktu yang lama

Setelan ulang pabrik:

Tekan tombol manuver selama 10 detik. Ini menghapus semua perangkat Bluetooth yang dipasangkan.

Ikuti petunjuk ini saat menyesuaikan ketinggian meja:

1. Pastikan tidak ada benda yang menghalangi penyesuaian ketinggian meja secara bebas.
2. Untuk menggerakkan meja ke atas/bawah, tekan tombol manuver ke atas dan ke bawah atau gunakan aplikasi Desk Control Anda.

Peraturan keamanan

- Saat meja bergerak ke atas/bawah, jaga jarak aman yang diperlukan untuk menghindari risiko terjepit antara bagian atas meja yang bergerak dan benda-benda yang ada di sekitarnya.
- Ketika meja digerakkan ke atas/bawah pengguna harus hati-hati sehingga tidak ada yang terluka atau tidak ada objek

yang rusak. Bagian atas meja tidak boleh bertabrakan dengan benda yang ada di atasnya yang menyebabkan meja terbalik. Tarik keluar kursi dari bawah meja sebelum meja digerakkan ke atas/bawah.

- Tripod meja tidak boleh diubah atau direkonstruksi dengan alasan apa pun. Saat meja diservis dan diperbaiki, cabut kabel listrik dari stopkontak dinding.
- Dilarang mengubah kaki!
- Meja tidak boleh digunakan sebagai alat pengangkat orang.

Petunjuk perawatan dan perbaikan

- Setelah penggunaan sekitar 1 minggu, periksa apakah sekrup dikencangkan dengan benar.
- Jika meja tidak dapat diturunkan atau dinaikkan, periksa koneksi antara kaki dan stopkontak dinding dan pastikan perangkat ponsel Bluetooth Anda menyala dan terhubung melalui aplikasi Desk Control.
- Jika ada bagian sistem listrik yang diganti, kabel listrik harus dicabut terlebih dulu dari stopkontak dinding. Ganti bagian listrik lalu pasang kabel listrik ke stopkontak di dinding. Meja siap digunakan.

Jika meja tetap tidak berfungsi, silakan hubungi toko IKEA terdekat atau layanan pelanggan Anda.

**Pabrikasi:
IKEA of Sweden AB**

**Alamat:
Kotak pos 702, SE-343 81 ÄLMHULT**

SIMPAN INSTRUKSI INI**PELAYANAN PRODUK**

Jangan mencoba memperbaiki sendiri produk ini, karena membuka atau melepas penutup dapat membuat Anda tersengat listrik tegangan tinggi atau risiko lainnya.

Data teknis	
Nama model	IDÅSEN Meja/meja bermotor
Nomor tipe	D1801
Input	100-240VAC 50-60Hz
Konsumsi Power Standby	<0,1 W
Suhu saat pengoperasian	10 ° C hingga 40 ° C
Kelembaban saat pengoperasian	20 hingga 90% RH pada 40 ° C
Tingkat suara:	<55 dB (A)
Interval pengaturan ketinggian:	60-124 cm/23.6-48.8 inci
Maksimum muatan:	75kg/165lbs
Bluetooth versi	V 4.2
Jangkauan nirkabel di udara terbuka	8-10 m/315 - 394 inci
Frekuensi penggunaan	2,402 - 2,48 GHz
Output power radio	+ 4dBm



Merek dan logo kata Bluetooth® adalah merek dagang terdaftar yang dimiliki oleh Bluetooth SIG, Inc. dan setiap penggunaan merek tersebut oleh IKEA adalah berdasarkan lisensi. Merek dagang dan nama dagang lainnya adalah milik dari pemiliknya masing-masing.



Simbol roda bin bertanda silang menunjukkan bahwa item tersebut harus dibuang secara terpisah dari limbah rumah tangga. Item ini harus diserahkan untuk daur ulang sesuai dengan peraturan lingkungan setempat untuk pembuangan limbah. Dengan memisahkan item yang ditandai dari limbah rumah tangga, anda akan membantu mengurangi volume sampah yang dikirim ke insinerator atau isi tanah dan meminimalkan potensi dampak negatif terhadap kesehatan manusia dan lingkungan. Untuk informasi lebih lanjut, silahkan hubungi toko IKEA.

Panduan mengatasi masalah

CATATAN!

Selalu cabut kabel dari stopkontak sebelum melakukan perawatan!

Gejala	Periksa	Coba
Meja stabil	Apakah bagian utama terhubung ke kaki?	Coba sambungkan lampu atau serupa dengan suplai utama untuk memeriksa apakah tegangan pasokan baik.
	Apakah semua colokan terpasang dengan benar di antara kaki dan power supply? Lihat instruksi perakitan.	Periksa semua koneksi.
	Adakah kerusakan visual pada kabel, kontrol atau kaki?	Bagian yang rusak harus ditukar - Hubungi Layanan Pelanggan IKEA.
Meja berhenti dan hanya bisa bergerak ke arah yang berlawanan.	Apakah meja berada di posisi yang seharusnya?	Jika ketinggian meja maksimal, itu hanya bisa digerakkan ke bawah.
	Apakah ada banyak beban di meja dibandingkan ketika meja berfungsi secara normal?	Kurangi beban dan coba lagi.
Meja hanya akan bergerak ke bawah meskipun tidak kelebihan beban.		Lakukan pengaturan Dasar.
Meja tidak bergerak ke atas dengan panjang maksimal. Selalu berhenti di posisi yang sama.		Sistem ini memiliki endstop yang baru. Lakukan pengaturan Dasar untuk menghilangkan penghentian ini.
Meja hanya bergerak sedikit ke atas dan berhenti.	Apakah sekrup dengan baik telah digunakan saat memasang bingkai pada kaki?	Periksa apakah sekrup yang digunakan memiliki panjang yang benar (instruksi perakitan). Jika sekrup terlalu panjang dapat merusak kaki.
	Apakah semua penghubung sudah benar?	Periksa semua koneksi.
	Apakah meja memuat banyak?	Kurangi beban berat dan coba lagi. Pengaturan Dasar mungkin diperlukan sebelum mendorong meja ke atas.
<p>Pengaturan dasar: Dorong pengontrol ke bawah lalu gerakan meja ke posisi bawah dan tekanan terus pengontrol selama minimal 6 detik setelah kedua kaki mencapai posisi bawah. Pada jenis kesalahan tertentu ini harus dilakukan dua kali berturut-turut. Sekarang meja berada di posisi awal.</p>		

Perkakas ini tidak boleh digunakan oleh mereka (termasuk kanak-kanak) yang kekurangan upaya fizikal, deria atau mental, atau kekurangan pengalaman dan pengetahuan, kecuali mereka diberi arahan dan diselia.

Kanak-kanak yang diselia tidak dibenarkan bermain dengan perkakas.

Nasihat dan arahan untuk IDÅSEN

Paras bunyi:

Lebih rendah daripada 55 dB (A) .

Selang pengesetan ketinggian:

60-124 cm/23.6-48.8 inci

Muatan maksimum:

75kg/165 lbs.

Selang suhu pada penggunaan:

+50 hingga +104 ° F/+10°C hingga + 40°C.

Selang suhu pada penyimpanan:

0 hingga 158°F/-18°C hingga 70°C.

Kelembaban:

20% hingga 90% pada 104°F/40°C.

Unit bekalan kuasa:

DC 24-29 V, 140-175 W.

Model:

ASW0539-24020002A

ASW0551-24020002A

ASW0552-29020002B

Alat ini hanya akan digunakan bersama dengan unit bekalan kuasa yang disertakan.

Setiap orang yang bertanggung jawab ke atas meja ini pada masa pemasangan atau penggunaan meja dalam tugas seharian atau semasa membuat servis dan kerja perbaikan hendaklah membaca arahan dengan teliti. Simpan arahan ini berhampiran meja duduk/diri anda.

Arahan pemasangan

- Meja dipasang mengikut arahan pemasangan yang berasingan.
- Sambungkan kabel dari satu kaki ke kaki yang lain. Sambungkan kawalan tangan dan bekalan kuasa ke kaki. Kabel ke kaki, kawalan tangan dan bekalan kuasa harus ditempatkan di dalam dulang yang tercipta oleh rangka. Tempatkan kabel elektrik agar ia tidak rosak, lihat arahan pemasangan.
- Sambungkan kabel elektrik ke soket dinding.

CATATAN! Kabel elektrik mesti mempunyai mobiliti penuh.

- Meja kini siap digunakan. Motor berhenti secara automatik ketika meja mencapai masing-masing pada posisi terendah dan tertinggi.

Penggunaan meja

- Meja hanya boleh digunakan sebagai meja kerja dengan kemungkinan disesuaikan secara berterusan mengikut ketinggian kerja antara posisi duduk dan berdiri. Meja hanya boleh digunakan di dalam bangunan dan di tempat kering (persekitaran pejabat atau serupa).

Meja tidak boleh terlebih beban - beban maksimum adalah 75 kg/165 lbs. Sistem dapat berfungsi secara berterusan selama maksimum 2 minit. Selepas itu, motor mesti tunggu sedia selama kira-kira 18 minit sebelum ia boleh digunakan lagi.

PANDUAN PANTAS

Jika anda memiliki peranti iOS:

Buka App Store dan muat turun aplikasi Desk Control. Aplikasi ini akan membawa anda melalui proses pemasangan Desk Control anda.

Jika Anda memiliki peranti Android:

Buka Google Play dan muat turun aplikasi Desk Control. Aplikasi ini akan membawa anda melalui proses pemasangan Desk Control anda.

Tambah peranti tambahan Bluetooth maksimum 8 peranti)

1. Buka menu Bluetooth anda pada peranti mudah alih anda dan sambungkan ke DESK-xxxxx.
2. Sebaik sahaja sambungan Bluetooth terbentuk, LED biru berhenti berkedip.

Hingga 8 peranti boleh disimpan oleh sistem. Apabila peranti ke-9 berpasangan, sistem akan mengeluarkan peranti yang paling lama tidak tersambung.

Set semula kilang:

Tekan butang olah gerak selama 10 saat. Ini menghapuskan semua peranti Bluetooth yang berpasangan.

Ikuti arahan ini semasa melaraskan ketinggian meja:

1. Pastikan tidak ada benda yang menghalang meja agar ketinggian meja boleh dilaraskan secara bebas.
2. Untuk menggerakkan meja ke atas/bawah, tekan butang olah gerak masing-masing ke atas dan ke bawah atau gunakan aplikasi Desk Control anda.

Peraturan keselamatan

- Semasa meja bergerak ke atas/ke bawah, jaga jarak keselamatan yang perlu bagi menghindari risiko terhimpit di antara bahagian atas meja yang bergerak dan benda-benda yang kekal di kawasan sekelilingnya.
- Semasa meja bergerak ke atas/bawah pengguna harus berjaga-jaga sehingga

tidak ada yang terluka atau tidak ada objek yang rosak. Bahagian atas meja tidak boleh berlagu dengan benda yang kekal sehingga meja boleh terbalik. Selalu alihkan setiap kerusi pejabat sebelum meja digerakkan ke atas/bawah.

- Tripod meja tidak boleh diubah atau dibina semula dengan apa cara sekali pun. Semasa kerja-kerja servis dan pembaikan meja, kabel elektrik mesti dinyahsambungkan daripada soket dinding.
- Pengubahsuaian pada kaki adalah dilarang sama sekali!
- Meja tidak boleh digunakan sebagai alat pengangkat untuk orang.

Penyelenggaraan dan arahan pembaikan

- Selepas penggunaan kira-kira 1 minggu periksa yang skru diperketatkan dengan betul.
- Jika meja tidak dapat diturunkan atau ditinggikan, periksa sambungan di antara kaki dan soket dinding dan pastikan peranti/peranti Bluetooth anda dihidupkan dan disambungkan melalui aplikasi Desk Control.
- Jika mana-mana bahagian sistem elektrik diganti, kabel elektrik mesti dinyahsambungkan dahulu daripada soket dinding. Gantikan bahagian elektrik dan sambungkan kabel elektrik ke soket dinding. Meja kini sedia untuk digunakan.

Jika meja masih tidak berfungsi, sila hubungi gedung IKEA terdekat atau perkhidmatan pelanggan anda.

Pengilang: IKEA of Sweden AB

Alamat:
Box 702, SE-343 81 ÄLMHULT

SIMPAN ARAHAN INI

MENSERVIS PRODUT

Jangan cuba membaiki produk ini sendiri, kerana membuka atau menanggalkan sarung boleh mendedahkan anda kepada titik voltan yang berbahaya atau lain-lain risiko.

Data teknikal	
Nama model	Meja/meja bermotor IDÅSEN
Nombor jenis	D1801
Input	100-240VAC 50-60Hz
Penggunaan Kuasa siap sedia	<0.1 W
Suhu kendalian	10°C hingga 40°C
Kelembapan kendalian	20 hingga 90% RH pada suhu 40°C
Paras bunyi:	<55 dB (A)
Selang penetapan ketinggian:	60-124 cm/23.6-48.8 inci
Beban maksimum:	75kg /165lbs
Versi Bluetooth	V 4.2
Julat tanpa wayar di dalam udara terbuka	8-10 m/315 - 394 inci
Frekuensi kendalian	2.402 - 2.48 GHz
Kuasa output radio	+ 4dBm



Tanda kata dan logo Bluetooth® adalah tanda dagang berdaftar dimiliki oleh Bluetooth SIG, Inc. dan mana-mana penggunaan tanda-tanda tersebut oleh IKEA adalah dibawah lesen. Lain-lain tanda dagang dan nama dagang adalah di bawah pemilik berkenaan.



Simbol roda berpangkah menunjukkan item ini harus dilupuskan berasingan daripada bahan buangan isi rumah. Item ini sepatutnya diserahkan untuk dikitar semula selaras dengan peraturan alam sekitar tempatan untuk pelupusan sampah. Dengan mengasingkan item bertanda daripada bahan buangan isi rumah, anda akan membantu mengurangkan jumlah buangan yang dihantar ke tapak pelupusan dan meminimumkan kesan negatif yang berpotensi ke atas kesihatan manusia serta alam sekitar. Untuk maklumat lanjut, hubungi gedung IKEA anda.

Panduan pencarisilapan PERHATIAN!

Sentiasa nyahsambung kabel daripada soket dinding sebelum penyelenggaraan!

Gejala	Periksa	Cuba
Meja tidak bergerak	Adakah yang utama tersambung ke kaki?	Cuba sambungkan lampu atau serupa bekalan utama untuk memeriksa voltan bekalan adalah OK.
	Adakah semua palam terlekap antara kaki dan bekalan kuasa dengan betul? Lihat arahan pemasangan.	Semak semua sambungan.
	Adakah terdapat kerosakan visual pada kabel, kawalan atau kaki?	Bahagian yang rosak mesti ditukar - Hubungi Khidmat Pelanggan IKEA
Meja terhenti dan hanya boleh bergerak ke arah yang bertentangan.	Adakah meja dalam kedudukan yang diekstrak sepenuhnya?	Apabila meja telah mencapai kedudukan atasnya, ia hanya boleh bergerak ke bawah.
	Adakah terdapat banyak beban di atas meja berbanding apabila meja berfungsi secara normal?	Alihkan beberapa beban dan cuba lagi
Meja hanya akan bergerak ke bawah walaupun meja tidak terlebih beban.		Lakukan Pengesetan Asas.
Meja tidak akan bergerak dengan panjang penuh strok ke atas. Sentiasa berhenti di kedudukan yang sama.		Sistem ini mempunyai penyendal ke luar yang baharu. Lakukan Pengesetan Asas untuk mengalih keluar penyendal ini.
Meja hanya bergerak sedikit ke atas dan berhenti.	Adakah skru yang betul digunakan semasa rangka dilekapkan pada kaki?	Periksa sama ada skru yang digunakan mempunyai panjang yang betul (arahan pemasangan). Sekiranya skru terlalu panjang, ia boleh merosakkan kaki.
	Adakah semua sambungan betul?	Periksa semua sambungan.
	Adakah meja dibeban dengan banyak?	Kurangkan berat beban dan cuba lagi. Pengesetan Asas mungkin diperlukan sebelum meja akan memacu ke atas.

Pengesetan Asas

Tolak pengawal ke bawah. Gerakkan meja ke kedudukan bawah dan kekalkan tekanan pada pengawal selama minimum 6 saat selepas kedua-dua kaki mencapai kedudukan bawah. Pada jenis ralat tertentu ini mesti dilakukan dua kali berturut-turut. Sekarang meja berada di kedudukan awal.

الدليل السريع**إذا كان لديك جهاز أبل:**

يرجى تحميل التطبيق من متجر البرامج، App Store
سيساعدك التطبيق خلال تثبيتك لبرنامج التحكم في
الطاولة.

إذا كان لديك جهاز أندرويد:

يرجى تحميل التطبيق من متجر البرامج، Google Play
سيساعدك التطبيق خلال تثبيتك لبرنامج التحكم في
الطاولة.

ضافة أجهزة بلوتوث أخرى

(بعد أقصى 8 أجهزة)

1. انتقل إلى إعدادات البلوتوث على جهازك الجوال
وقومي بتوصيل، DESK-xxxx.

2. بمجرد الإقتران بخاصية البلوتوث، ستتوقف لمبة LED
الزرقاء عن الوميض.

يمكن تخزين ما يصل إلى 8 أجهزة بواسطة النظام. عند
إقتران الجهاز التاسع، سيقوم النظام بإزالة الجهاز الذي لم
يتم توصيله منذ وقت طويل

إعادة تعيين إعدادات المصنع:

اضغط على زر المناورة لمدة 10 ثوان، وهذا يحذف جميع
أجهزة البلوتوث المقترنة.

اتبع هذه التعليمات عند تعديل ارتفاع الطاولة:

1. تأكد من عدم وجود عوائق أمام الطاولة لتعديل
ارتفاعها بحرية.

2. لرفع/خفض الطاولة، اضغط على زر المناورة الذي
يشير للأعلى أو الأسفل أو استخدم تطبيق التحكم
في الطاولة.

تعليمات للسلامة

— عند رفع/خفض الطاولة، حافظ على مسافة الأمان
اللازمة لتجنب مخاطر حدوث تلامس وضغط بين
سطح الطاولة المتحرك والأجسام الثابتة في المنطقة
المحيطة بها.

- عند رفع/خفض الطاولة يجب على المستخدم
الانتباه حتى لا يتعرض أحد للإصابة أو يؤدي إلى تلف
الممتلكات، يجب ألا يصطدم سطح الطاولة بجسم
ثابت فيؤدي إلى قلب الطاولة. قم دائماً بإزالة أي
كراسي قبل رفع/خفض الطاولة.
- يجب عدم تعديل حامل الطاولة أو إعادة هندسته بأي
شكل من الأشكال. عند صيانة وإصلاح الطاولة يجب
دائماً فصل الأسلاك الكهربائية من مقبس الحائط.
— يمنع تماماً عمل أي تعديلات على أرجل الطاولة!
- يجب عدم استخدام الطاولة كأداة لرفع الأشخاص.

تعليمات الصيانة والإصلاح

- بعد أسبوع واحد تقريباً من الاستخدام، تأكد من أن
المسامير مبرومة بإحكام.
- إذا لم يكن بالإمكان رفع أو خفض الطاولة، افحص
الوصلات بين الأرجل ومقبس الحائط وتأكد من أن جهاز
الهاتف/البلوتوث في وضعية تشغيل ومتصل بتطبيق
التحكم في الطاولة.
- في حالة استبدال أي جزء من النظام الكهربائي،
يجب أولاً فصل السلك الكهربائي عن مقبس الحائط.
استبدل الجزء الكهربائي ثم قم بتوصيل السلك
الكهربائي بمقبس الحائط. الطاولة الآن جاهزة
للاستخدام.

إذا استمرت المشكلة في الطاولة، يرجى الاتصال بأقرب
معرض إيكيا أو خدمة العملاء.

صيانة المنتج

لا تحاول إصلاح هذا المنتج بنفسك، لأن فتح أو إزالة
الغطاء قد يعرضك إلى نقاط جهد خطيرة أو غيرها من
المخاطر.

AB ديوسلا ن إيكيا: عنصملا إكربشلا

ن اونعلا:

Box 702, SE-343 81 Älmhult, SWEDEN

يجرى حفظ هذه التعليمات

لا ينبغي استخدام هذا الجهاز بواسطة أشخاص) شاملاً الأطفال (لديهم قصور طبيعى، حسي أو عقلي، أو ليس لديهم معرفة أو خبرة باستخدام الجهاز، ما لم يتم أولاً الإشراف عليهم أو إعطاءهم تعليمات الاستخدام.

يجب مراقبة الأطفال للتأكد من أنهم لا يستخدمون الجهاز للهو.

تعليمات حول IDÅSEN.

مستوى الصوت:

أقل من 55 ديسيبل (أ).

فواصل ضبط الارتفاع:

124 - 60سم / 23,6-48,8 بوصة.

الحمل الأقصى:

75كجم / 165 رطل.

فواصل درجات الحرارة أثناء الاستعمال:

50+ إلى 104+ فهرنهايت / 10+ إلى 40+ درجة مئوية.

فواصل درجة الحرارة عند التخزين:

صفر إلى 158 فهرنهايت / -18 إلى 70+ درجة مئوية.

الرطوبة:

20% وحتى 90% في درجة حرارة 104 فهرنهايت / 40 / مئوية.

وحدة تزويد الطاقة:

تيار مستمر 24-29 فولط، 140-175 واط.

الموديل:

ASW0539-24020002A

ASW0551-24020002A

ASW0552-29020002B

ينبغي استخدام هذا الجهاز مع وحدة تزويد الطاقة المرفقة فقط.

كل شخص مسئول عن هذه الطاولة عند التركيب أو استخدامها اليومي أو أثناء أعمال الصيانة والإصلاح يجب أن يقرأ هذه التعليمات بعناية. احتفظ بهذه التعليمات بالقرب من الطاولة المتعددة الارتفاع.

تعليمات التركيب

— الطاولة مجمعة وفقاً لتعليمات تجميع منفصلة.

— قم بتوصيل السلك من إحدى أرجلها إلى الرجل

الأخرى. قم بتوصيل التحكم اليدوي بأحدى الأرجل

ومصدر الطاقة بالرجل الأخرى. الأسلاك الموصولة

على الأرجل، التحكم اليدوي ومصدر الطاقة يجب

وضعهم في الصينية التي يكونها الهيكل. ضع الأسلاك

الكهربائية بحيث لا تتعرض للتلف، أنظر تعليمات

التجميع.

— قم بتوصيل السلك الكهربائي بمقيس الحائط.

ملحوظة! يجب أن يكون السلك الكهربائي قادراً على

الحركة بحرية تامة.

— الطاولة الآن جاهزة للاستخدام. تتوقف المحركات

تلقائياً عندما تصل الطاولة إلى أدنى وأعلى وضعية

لها على التوالي.

استخدامات الطاولة

— يجب عدم استخدام الطاولة إلا كطاولة عمل مع

إمكانية الضبط المستمر لارتفاع العمل بين وضعية

الجلوس والوقوف. يجب استخدام الطاولة فقط في

أماكن داخلية جافة) داخل مكتب أو ما شابه.

يجب عدم وضع حمولات زائدة على الطاولة - الحد

الأقصى للحمولة 70 كجم / 165 رطل. قد يعمل

النظام بشكل مستمر لمدة دقيقتين كحد أقصى.

بعد ذلك، يجب أن تبقى المحركات على وضعية

الاستعداد لمدة 18 دقيقة قبل أن يتم استخدامها

مرة أخرى.

البيانات الفنية	
IDÅSEN Motorised desk/table	اسم الطراز
D1801	رقم النوع
100-240 فولت، 50/60 هرتز	تيار الدخل
أقل من 0.1 واط	استهلاك الطاقة في وضع الإستعداد
من 10 إلى 40 درجة مئوية	درجة حرارة التشغيل
من 20 حتى 90% RH على حرارة 40 درجة مئوية	رطوبة التشغيل
أقل من 55 ديسيبل (أ).	مستوى الصوت:
60 - 124 سم/23,6-48,8 بوصة.	فواصل ضبط الارتفاع:
75 كجم/165 رطل.	الحمل الأقصى:
V 4.2	نسخة البلوتوث
10-8 متر/315-394 بوصة	نطاق اللاسلكية في الهواء الطلق
2.402 - 2.48 غيغاهرتز	تردد التشغيل
4+ ديسيبل	طاقة خرج الراديو



الرمز الذي يُظهر حاوية نفايات مشطوبة يشير إلى أنه يجب التخلص من المنتج بشكل منفصل عن النفايات المنزلية، ينبغي تسليم هذا المنتج لإعادة تدويره وفقاً للأنظمة البيئية المحلية للتخلص من النفايات. من خلال قيامك بفصل منتج يحمل هذه العلامة من النفايات المنزلية، فسوف تساعد على تقليل حجم النفايات التي ترسل إلى المحارق أو تدفن في الأرض وبالتالي تقللي من أي تأثير سلبي محتمل على صحة الإنسان والبيئة. لمزيد من المعلومات، يرجى الاتصال على معرض إيكيا.



شعار وكلمة بلوتوث هي علامات تجارية مسجلة ومملوكة لشركة Bluetooth SIG، وأي استخدام لهذه العلامات من قبل أيكيا تم ترخيص منها. العلامات التجارية والأسماء التجارية الأخرى هي علامات تجارية مملوكة لأصحابها.

استكشاف وإصلاح الأعطال

ملحوظة!

أفضل سلك الطاقة دائماً من مقبس الحائط قبل الصيانة!

الأعطال الشائعة وإصلاحها		
هل الطاقة موصولة بالأرجل؟	حاول توصيل مصباح أو ما شابه بمصدر الطاقة الرئيسي للتحقق من سريان التيار.	
هل جميع المقابس مركبة بشكل صحيح بين الأرجل ومصدر الطاقة؟ انظر تعليمات التجميع	تحقق من كل التوصيلات.	المكتب لا يعمل
هل توجد أضرار ظاهرة على الكابلات أو أدوات التحكم أو الأرجل؟	يجب تبديل الأجزاء التالفة - اتصل بخدمة عملاء إيكيا.	
هل المكتب وصل إلى نقطة النهاية؟	عندما يصل المكتب إلى أقصى نقطة في وضعه العلوية، لا يمكن تشغيله إلا لأسفل.	المكتب توقف ولا يمكن تشغيله إلا في الاتجاه المعاكس.
هل هناك الكثير من الأحمال على المكتب مقارنة بالأوقات التي يعمل فيها المكتب بشكل طبيعي؟	قم بإزالة بعض الأحمال وحاول مرة أخرى.	
	طبّق الإعدادات الأساسية.	سوف ينزل المكتب للأسفل فقط حتى لو لم يكن هناك حملاً زائداً عليه.
	النظام لديه نقطة توقف جديدة. قم بتطبيق الإعدادات الأساسية لإزالة هذا التوقف.	لا يصل المكتب حتى نقطة النهاية إلى الأعلى. يتوقف دائماً في نفس الموضع.
هل تم استخدام البراغي الصحيحة عند تركيب الهيكل على الأرجل؟	تحقق مما إذا كان البرغي المستخدم له الطول الصحيح (إذا كان البرغي طويلاً جداً، فقد يتسبب في تلف الرجل).	المكتب لا يعمل إلا قليلاً إلى الأعلى ويتوقف.
هل جميع التوصيلات صحيحة؟	تحقق من جميع التوصيلات.	
هل هناك تحميل زائد على المكتب؟	قلل من الوزن وحاول مرة أخرى. قد تكون هناك حاجة لإعدادات أساسية قبل أن يتمكن المكتب من العمل الأعلى.	
<p>الإعدادات الأساسية: اضغط على جهاز التحكم إلى أسفل. حرّك الطاولة إلى الوضعية السفلية واستمر بالضغط على وحدة التحكم لمدة 6 ثوانٍ على الأقل من وصول الرجلين إلى الأسفل. في بعض أنواع الأخطاء يجب أن تتم هذه العملية لمرتين متتاليتين. الآن المكتب في الوضعية الأولية.</p>		

เด็กและผู้ที่มีความบกพร่องทางร่างกาย ประสาทสัมผัส หรือสติปัญญา หรือไม่มีประสบการณ์หรือความรู้ สามารถใช้อุปกรณ์ชนิดนี้ได้ หากได้รับการดูแลอย่างใกล้ชิดหรือได้รับคำแนะนำในการใช้งานอุปกรณ์อย่างถูกวิธี

ห้ามปล่อยให้เด็กเล่นอุปกรณ์นี้โดยไม่มีผู้ใหญ่ดูแล

คำแนะนำและวิธีใช้โต๊ะปรับนั่ง/ย่น IDÅSEN/อีต้า

เซน

ระดับเสียง

ต่ำกว่า 55 dB(A)

ระดับความสูง

60-124 ซม./23.6-48.8 นิ้ว

รับน้ำหนักสูงสุด

75 กก./165 ปอนด์

อุณหภูมิขณะใช้

+50 ถึง +104 °F/+10 °C ถึง + 40 °C

อุณหภูมิในการเก็บ

0 ถึง 158°F/-18°C ถึง 70°C

ความชื้น

20% ถึง 90% ที่อุณหภูมิ 104°F/40°C

เครื่องจ่ายไฟ

กระแสดตรง 24-29 โวลต์, 140-175 วัตต์

รุ่น

ASW0539-24020002A

ASW0551-24020002A

ASW0552-29020002B

อุปกรณ์นี้ต้องใช้กับเครื่องจ่ายไฟที่มีมาให้เท่านั้น

ผู้ติดตั้ง ผู้ใช้งาน ผู้ให้บริการซ่อมแซม ควรอ่านข้อมูลและคำแนะนำนี้ให้ละเอียด และเก็บคำแนะนำนี้ไว้ใกล้กับโต๊ะ

คำแนะนำการติดตั้ง

- ต้องประกอบโต๊ะตามคู่มือการประกอบที่ใหม่กับโต๊ะ
- เลียนสายเคเบิลเชื่อมต่อขาทั้งสองข้าง เลียนสายต่อกล่องควบคุม (hand control) เข้ากับขาข้างใดข้างหนึ่ง แล้วต่อกล่องจ่ายไฟ (power supply) กับขาอีกข้าง แล้ววางสายเคเบิลทั้งหมดนี้ไว้ในภาสดตรงโครงให้เรียบร้อย และอยู่ในตำแหน่งที่จะไม่เกิดการชำรุดเสียหาย ให้วิธีในคู่มือการประกอบ
- เลียนปลั๊กไฟกับเต้ารับ
หมายเหตุ สายไฟต้องขยับไปมาได้สะดวก ไม่ถูกตรึงหรือยึด
- โต๊ะก็จะประกอบเสร็จพร้อมใช้งาน เมื่อโต๊ะปรับขึ้นหรือลงจนสุดแล้ว มอเตอร์จะหยุดโดยอัตโนมัติ

การใช้งานโต๊ะปรับระดับ

- คุณสามารถปรับระดับสูงต่ำของโต๊ะทำงานนี้ให้เป็นโต๊ะนั่งหรือโต๊ะยืนก็ได้ โต๊ะผลิตขึ้นสำหรับใช้งานภายในอาคาร ซึ่งเป็นสถานที่แห่งเท่านั้น (เช่นใช้ในออฟฟิศหรือสถานที่ที่คล้ายคลึงกัน)

ห้ามวางของหนักเกินไปบนโต๊ะ โต๊ะรับน้ำหนักได้สูงสุด 75 กิโลกรัม มอเตอร์จะเดินต่อเนื่องได้นานที่สุด 2 นาที หลังจากนั้นจะเข้าสู่โหมด stand by ประมาณ 18 นาที ก่อนที่จะสามารถใช้งานได้อีกครั้ง

คำแนะนำ

หากใช้อุปกรณ์ที่ใช้ระบบ IOS

เข้า App Store และดาวน์โหลดแอปพลิเคชัน Desk Control เปิดแอปพลิเคชันเพื่อติดตั้งระบบควบคุมโต๊ะ

หากใช้อุปกรณ์ที่ใช้ระบบ Android

เข้า Google Play และดาวน์โหลดแอปพลิเคชัน Desk Control เปิดแอปพลิเคชันเพื่อติดตั้งระบบควบคุมโต๊ะ

การเพิ่มอุปกรณ์บลูทูธ

(จับคู่อุปกรณ์บลูทูธได้สูงสุด 8 เครื่อง)

1. ไปที่เมนูตั้งค่าบลูทูธในโทรศัพท์มือถือและเลือกเชื่อมต่อ กับ DESK-xxxxx
2. เมื่อเชื่อมต่อเสร็จสมบูรณ์ ไฟ LED สีฟ้าจะหยุดกะพริบ

สามารถบันทึกอุปกรณ์ได้มากถึง 8 เครื่องในระบบ เมื่อ อุปกรณ์เครื่องที่ 9 เชื่อมต่อกับระบบ อุปกรณ์ที่ไม่ได้เชื่อมต่อกับระบบเป็นเวลานานมากที่สุดจะถูกลบออก

คืนค่าติดตั้งเดิมจากโรงงาน

กดปุ่มค้างไว้ 10 วินาที เพื่อลบอุปกรณ์ทั้งหมดที่เคยเชื่อมต่อกับบลูทูธ

เมื่อต้องการปรับความสูงของโต๊ะ ให้ทำตามขั้นตอน ดังนี้

1. ดูว่าไม่มีสิ่งกีดขวางในทิศทางที่โต๊ะจะปรับขึ้นหรือลง
2. กดปุ่มลูกศรปรับขึ้นหรือลง หรือใช้แอปพลิเคชัน Desk Control เพื่อปรับโต๊ะตามต้องการ

คำแนะนำด้านความปลอดภัย

- ขณะปรับโต๊ะขึ้นหรือลง ควรให้มีระยะห่างระหว่างโต๊ะกับวัตถุอื่นที่อยู่รอบข้าง เพื่อป้องกันการถูกโต๊ะหนีบ
- ขณะปรับโต๊ะขึ้นหรือลง ให้ระวังโต๊ะชนหรือกระแทกเข้ากับสิ่งอื่น หรือชนคนที่อยู่บริเวณนั้น เพื่อป้องกันการบาดเจ็บหรือทรัพย์สินเสียหาย และต้องเลื่อนเก้าอี้ ออกก่อนปรับโต๊ะ
- ห้ามดัดแปลง แกะไข หรือปรับเปลี่ยนโครงสร้างของขาโต๊ะไม่ว่าในรูปแบบใดๆ ก่อนการตรวจสอบหรืองานซ่อมแซมใดๆ ต้องถอดปลั๊กไฟออกทุกครั้ง
- ห้ามดัดแปลงแก๊สหรือเปลี่ยนแปลงขาโต๊ะโดยเด็ดขาด
- ห้ามใช้โต๊ะเป็นที่โหนตัว

คำแนะนำการบำรุงรักษาและซ่อมแซม

- หลังใช้งานประมาณ 1 สัปดาห์ ให้ตรวจสอบดูอีกครั้งว่าสกรูทุกตัวขันแน่นดี
- ถ้าปรับโต๊ะไม่ได้ ให้ตรวจสอบการต่อสายเชื่อมระหว่างขาโต๊ะ ตรวจสอบการเสียบปลั๊กไฟ และตรวจสอบว่าโทรศัพท์หรืออุปกรณ์เชื่อมต่อบลูทูธเปิดอยู่และเชื่อมต่อผ่านแอปพลิเคชัน Desk Control เรียบร้อยแล้ว
- ก่อนเปลี่ยนชิ้นส่วนที่ใช้ไฟฟ้า ต้องถอดปลั๊กไฟออกก่อนทุกครั้ง เมื่อเปลี่ยนชิ้นส่วนแล้ว ให้เสียบปลั๊กไฟแล้วลองดูอีกครั้ง ควรจะใช้งานได้ปกติ

ถ้าโต๊ะยังใช้งานไม่ได้ ให้ติดต่อสโตร์อิกเกียหรือศูนย์บริการลูกค้าของอิกเกียใกล้บ้านคุณ

ผู้ผลิต:

IKEA of Sweden AB

ที่อยู่:

Box 702, SE-343 81 ÄLMHULT

โปรดเก็บคำแนะนำนี้ไว้

บริการด้านการดูแลสินค้า

ไม่ควรซ่อมแซมสินค้าด้วยตนเอง การเปิดหรือแกะฝาครอบอาจส่งผลให้เกิดอันตรายจากไฟฟ้ากำลังแรงสูงหรืออันตรายจากสาเหตุอื่น

ข้อมูลทางเทคนิค	
ชื่อรุ่น	โต๊ะ/โต๊ะทำงานมีมอเตอร์ IDÅSEN/อิตัวเซน
ชนิด	D1801
กำลังไฟเข้า	100-240VAC 50-60Hz
อัตราการกินไฟเมื่ออยู่ในโหมดประหยัดพลังงาน	<0.1 W
อุณหภูมิขณะใช้	10°C ถึง 40°C
ความชื้นขณะใช้	20 ถึง 90%RH ที่อุณหภูมิ 40°C
ระดับเสียง	<55 dB(A)
ระดับความสูง	60-124 ซม./23.6-48.8 นิ้ว
รับน้ำหนักสูงสุด	75 กก./165 ปอนด์
รุ่นบลูทูธ	V 4.2
ระยะห่างการรับส่งสัญญาณบลูทูธ (ในที่โล่ง)	8-10 ม./315 - 394 นิ้ว
ย่านความถี่ใช้งาน	2.402 - 2.48 GHz
ค่ากำลังส่งของเครื่องส่งวิทยุ (Radio output power)	+4dBm

อุปกรณ์โทรคมนาคมชิ้นนี้เป็นไปตามข้อกำหนดด้านเทคนิค NBTC



โลโก้และคำว่า Bluetooth® เป็นเครื่องหมายการค้าจดทะเบียนที่ Bluetooth SIG, Inc. เป็นเจ้าของ และการใช้เครื่องหมายดังกล่าวโดยอ้อมอยู่ภายใต้การยินยอมเครื่องหมายทางการค้าและชื่อทางการค้าอื่น ๆ เป็นของผู้เป็นเจ้าของอื่น ๆ ที่เกี่ยวข้อง

สัญลักษณ์รูปถังขยะถูกกากบาท เป็นเครื่องหมายแสดงว่าผลิตภัณฑ์นั้นต้องแยกกำจัดเมื่อสิ้นอายุใช้งาน ห้ามทิ้งรวมกับขยะอื่น ๆ ในบ้าน ควรส่งผลิตภัณฑ์ไปกำจัดหรือรีไซเคิลให้ถูกต้องตามข้อกำหนดในแต่ละท้องถิ่น การแยกผลิตภัณฑ์ประเภทนี้ออกจากขยะอื่นๆ จะช่วยลดปริมาณขยะที่จะส่งไปยังโรงเผาหรือพื้นที่ฝังกลบ และยังช่วยลดผลกระทบต่อสุขอนามัยและสิ่งแวดล้อม หากต้องการข้อมูลเพิ่มเติม กรุณาติดต่อ IKEA

คู่มือการแก้ปัญหา

หมายเหตุ

ดึงสายไฟออกจากเต้าเสียบก่อนการบำรุงรักษาและซ่อมแซมทุกครั้ง

ปัญหาที่พบ	ตรวจสอบ	แก้ไข
หากโตะปรับไม่ได้	ให้ตรวจสอบว่าขาโตะเชื่อมต่อกับ กล่องจ่ายไฟหรือไม่	ลองต่อคอมพิวเตอร์หรือเครื่องใช้ไฟฟ้า ประเภทเดียวเข้ากับกล่องจ่ายไฟ เพื่อตรวจสอบว่าใช้งานได้ตามปกติ หรือไม่
	ให้ตรวจสอบว่าปลั๊กทุกตัวติดตั้ง อย่างถูกต้องระหว่างขาโตะกับกล่อง จ่ายไฟหรือไม่	ให้ตรวจสอบการเชื่อมต่อทั้งหมด
	ให้ตรวจสอบว่าสายไฟ กล่องควบคุม หรือขาโตะเสียหายหรือไม่	หากต้องการเปลี่ยนชิ้นส่วนที่เสียหาย ติดต่อศูนย์บริการลูกค้าอีก
โตะปรับไม่ได้และขยับไปในทิศทาง ตรงข้ามเท่านั้น	ให้ตรวจสอบว่าโตะอยู่ในตำแหน่งที่ เลื่อนออกจนสุดแล้วหรือไม่	เมื่อโตะอยู่ในตำแหน่งที่เลื่อนขึ้นจน สุดแล้ว จะสามารถเลื่อนลงได้เท่านั้น
	ให้ตรวจสอบว่าโตะรับน้ำหนักเกินไป หรือไม่ เมื่อเทียบกับตอนที่ใช้งานได้ ตามปกติ	เอาของออกจากโตะและลองปรับดู อีกครั้ง
โตะจะเลื่อนลงเท่านั้น แม้ว่าจะไม่ได้ รับน้ำหนักเกินก็ตาม		ให้ลองตั้งค่าพื้นฐาน
หากโตะไม่ได้เลื่อนขึ้นจนสุด และ หยุดที่ตำแหน่งเดิมเสมอ		เนื่องจากระบบมีตำแหน่งหยุดใหม่ ให้ตั้งค่าพื้นฐานอีกครั้ง เพื่อลบ ตำแหน่งหยุดนี้ออกจากระบบ
โตะเลื่อนขึ้นเพียงเล็กน้อยเท่านั้น และก็หยุด	ให้ตรวจสอบว่าเมื่อติดโครงกับขาโตะ ใช้สกรูที่ถูกต้องหรือไม่	ให้ตรวจสอบว่าสกรูที่ใช้มีขนาดที่ถูกต้อง หรือไม่ (ดูได้ในคู่มือประกอบ สินค้า)
	หากใช้สกรูตัวที่ยาวเกินไป อาจ ทำให้ขาโตะเสียหายได้	ให้ตรวจสอบว่าการเชื่อมต่อทั้งหมด ถูกต้องหรือไม่
	ให้ตรวจสอบว่าโตะรับน้ำหนักมาก เกินไปหรือไม่	เอาของออกจากโตะและลองปรับดู อีกครั้ง อาจจำเป็นต้องตั้งค่าพื้นฐาน อีกครั้งก่อนจะเลื่อนโตะขึ้นได้
การตั้งค่าพื้นฐาน ดันอุปกรณ์ควบคุมลง เลื่อนโตะไปด้านล่าง และค้างไว้อย่างน้อย 6 วินาที หลังจากขาโตะทั้ง 2 ข้างไปถึงตำแหน่ง ล่างสุดแล้ว หากมีเหตุขัดข้องบางประการ ให้ทำตามขั้นตอนข้างต้นติดต่อกัน 2 รอบ โตะจึงจะมาอยู่ที่ตำแหน่งเริ่มต้น		

